

# Horizontale Tragwirkung gerader Gewichtsstaumauern in engen Tälern

Autor(en): **Herzog, Max**

Objektyp: **Article**

Zeitschrift: **Schweizer Ingenieur und Architekt**

Band (Jahr): **107 (1989)**

Heft 5

PDF erstellt am: **22.09.2024**

Persistenter Link: <https://doi.org/10.5169/seals-77040>

## **Nutzungsbedingungen**

Die ETH-Bibliothek ist Anbieterin der digitalisierten Zeitschriften. Sie besitzt keine Urheberrechte an den Inhalten der Zeitschriften. Die Rechte liegen in der Regel bei den Herausgebern. Die auf der Plattform e-periodica veröffentlichten Dokumente stehen für nicht-kommerzielle Zwecke in Lehre und Forschung sowie für die private Nutzung frei zur Verfügung. Einzelne Dateien oder Ausdrucke aus diesem Angebot können zusammen mit diesen Nutzungsbedingungen und den korrekten Herkunftsbezeichnungen weitergegeben werden. Das Veröffentlichen von Bildern in Print- und Online-Publikationen ist nur mit vorheriger Genehmigung der Rechteinhaber erlaubt. Die systematische Speicherung von Teilen des elektronischen Angebots auf anderen Servern bedarf ebenfalls des schriftlichen Einverständnisses der Rechteinhaber.

## **Haftungsausschluss**

Alle Angaben erfolgen ohne Gewähr für Vollständigkeit oder Richtigkeit. Es wird keine Haftung übernommen für Schäden durch die Verwendung von Informationen aus diesem Online-Angebot oder durch das Fehlen von Informationen. Dies gilt auch für Inhalte Dritter, die über dieses Angebot zugänglich sind.

wurden einzelne Höhenkoten digitalisiert. Diese Daten wurden dann am Geographischen Institut der Universität Zürich auf ein regelmässiges Quadratraster der Maschenweite 50 Meter interpoliert.

Die Angaben über die Bodennutzung wurden durch Interpretation von Luftbildern gewonnen. Es standen Infrarot-Farbluftbilder des Sanasilva-Programmes von 1984, in einem Massstab von etwa 1:11 500, zur Verfügung. Die Bodennutzung wurde flächenscharf im Massstab 1:10 000 erfasst, mit Überprüfungen im Feld ergänzt und anschliessend ebenfalls auf ein Raster übertragen. Wie bereits erwähnt, wurden bei einer Maschenweite von 50 Metern Datennmatrizen von 700·500 Elementen benötigt.

## Resultate

Zur weiteren Verwendung der Resultate wurden die einzelnen Stichprobenwerte aus darstellungstechnischen Gründen in Klassen eingeteilt. Bild 4 zeigt einen Ausschnitt aus der auf diese Weise entstandenen Lärmimmissionskarte.

Ein Beispiel für die Anwendung der Resultate aus REGIOLÄRM im Aussagebereich «Wohnen» ist in Bild 5 dargestellt: die Lärmimmissionskarte wurde mit der Bauzonenkarte überlagert, wobei diejenigen unüberbauten Zonen, in welchen der Planungswert gemäss LSV überschritten wird, hervorgehoben worden sind. Eine solche Karte stellt z.B. eine Grundlage für regionale Siedlungsentwicklungskonzepte dar, indem sie sanierungsbedürftige Gebiete und

die ohne weitere Schutzmassnahmen überbaubaren Zonen im Überblick aufzeigt.

Auch für die Qualität von Erholungsgebieten spielt die Beeinträchtigung durch Lärm eine entscheidende Rolle (siehe Beispiel in Bild 6). Gerade dort, auf relativ grossflächigen Gebieten, erweisen sich Modellrechnungen im regionalen Massstab als äusserst nützlich: sei es zur Ausscheidung von Erholungsschutzzonen, oder zur Abgrenzung von Restriktionsgebieten bei der Standortevaluation lärmemittierender Anlagen.

Adressen der Verfasser: Prof. U. Kias, Fachhochschule Weihenstephan, Fachbereich Landespflege, D-8050 Freising 12 / ORL-Institut, ETH-Hönggerberg, 8093 Zürich; dipl. Kulturing. ETH B. Rihm, dipl. Geogr. C. Schmucki, ORL-Institut, ETH Hönggerberg, 8093 Zürich.

# Horizontale Tragwirkung gerader Gewichtsstaumauern in engen Tälern

**Es wird gezeigt, wie einfach die räumliche Tragwirkung gerader Gewichtsstaumauern in engen Tälern mit einer Trägerrostberechnung erfasst werden kann. Damit ist auch erklärbar, warum die gemessenen Durchbiegungen in engen Tälern stets kleiner ausfallen als die für vertikale Kragträger ohne horizontale Lastabtragung berechneten. Die Entlastung der vertikalen Kragträger durch Trägerrostwirkung beträgt beispielsweise für die 285 m hohe Grande-Dixence-Mauer (L/H = 2,44) 27% und für die 112 m hohe Schräh-Mauer (L/H = 1,70) sogar 30%. Infolge ihrer blockweisen Betonierung übertragen die horizontalen Rostträger keine Zugspannungen.**

*Horizontal load carrying action of straight gravity dams in narrow valleys.*

*Contents: It is shown how simply the spatial load carrying action of straight gravity dams in narrow valleys can be accounted for with a grid analysis. This explains why in narrow valleys the measured deflections are always smaller than those calculated for independent cantilevers without grid action. The main cantilever is relieved by the horizontal beams in case of the 285 m high Grande Dixence Dam (L/H = 2,44) by 27 percents, and in case of the 112 m high Schräh Dam (L/H = 1,70) even by 30 percents. Because of their blockwise construction the horizontal grid beams cannot resist tension.*

## Einleitung

Erst vor kurzem sind im Bericht des Schweizer Nationalkomitees zum 15. Talsperrenkongress in Lausanne 1985

VON MAX HERZOG  
AARAU

Messergebnisse mitgeteilt worden [1], aus denen hervorgeht, dass die Durchbiegungen gerader Gewichtsstaumau-

ern in engen Tälern wesentlich kleiner sind, als die üblichen Berechnungen des Hauptquerschnitts als unabhängiger Kragträger ergeben. Wie Rescher [2] bereits 1958 angedeutet hatte, ist dies eine Folge der vernachlässigten horizontalen Lastübertragung in die Talflanken. Die 1975 veröffentlichte Parameterstudie [3] weicht infolge Verwendung druck- und zugfester finiter Elemente von den wirklichen Verhältnissen (blockweise Erstellung der Betonmauern mit der Möglichkeit des späteren Öffnens der Blockfugen) erheblich ab.

Der Berechnungsgang [4] wird im folgenden zunächst in allgemeiner Form dargestellt und anschliessend werden die numerischen Ergebnisse der Nachrechnungen für die von 1922-1924 erbaute Stauwand Schräh des Kraftwerks Wägital in Siebnen (Kanton Schwyz) sowie für die 1951-1962 erbaute und 285 m hohe Stauwand Grande Dixence (Kanton Wallis) mitgeteilt.

## Bogenwirkung zugspannungsfreier, gerader Träger

Wenn die geraden Träger keine Zugfestigkeit besitzen (blockweise Betonierung der Mauer) und gleichzeitig keine klaffenden Fugen aufweisen sollen, ist nur der Spannungszustand des Bildes 1 möglich. Für einen rechteckigen Querschnitt mit der Höhe  $b$  und der Breite  $t$  geht der Bogenschub in den höchstbeanspruchten Trägerquerschnitten am Auflager und in Feldmitte durch die Kernpunkte, und der Bogenstich beträgt

$$(1) \quad f = b/3$$

Für die vorausgesetzte Spannungsverteilung im zugspannungsfreien Träger ergibt sich die Verkürzung der Trägerlängsachse unter der Wirkung einer gleichmässig verteilten Last  $p$  zu

$$(2) \quad \Delta L = \frac{HL}{E_c b t} = \frac{pL^3}{8 f E_c b t}$$

und die Verkürzung der Drucklinie des Bogens zu



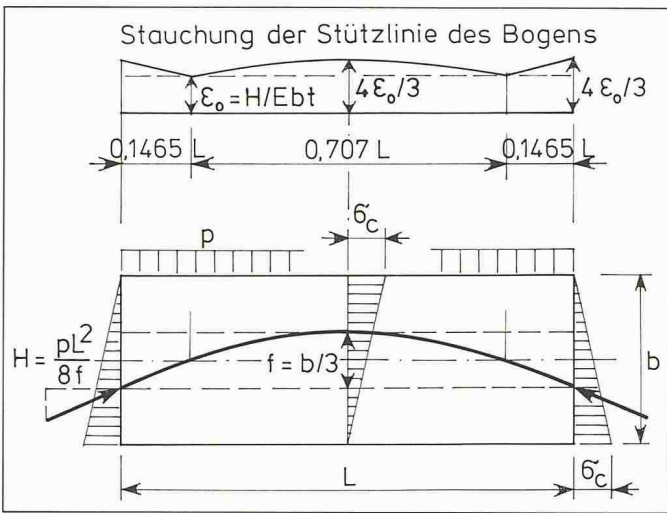


Bild 1. Zugspannungsfreier Träger mit Bogenwirkung als Horizontalelement einer geraden Gewichtsmauer

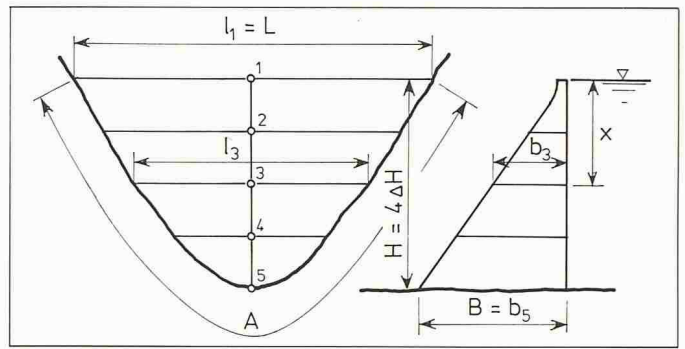


Bild 2. Symmetrische Gewichtsstauemauer mit Ersatzträgerrost und Bezeichnungen

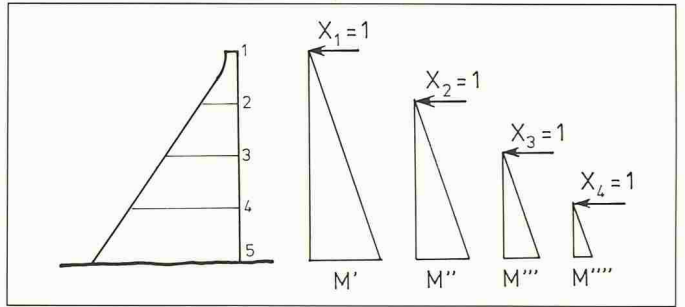


Bild 3. Vertikaler Kragträger mit den Einheitslasten und Einheitsbiegemomenten

(3)  $\Delta L^* = \Delta L$   
 $\left(1 + 0,707 \cdot \frac{2}{9} + 0,293 \cdot \frac{1}{6}\right) = 1,206 \Delta L$

In einem symmetrischen Bogen sind die Änderungen des Bogenstichs  $f$  und der Stützweite  $L^*$  durch die bekannte Beziehung

(4)  $\frac{\Delta f}{\Delta L^*} = \frac{3L}{16f}$

verknüpft.

Die Scheiteldurchbiegung des Bogens (= Mittendurchbiegung des zugspannungsfreien Trägers) beträgt dann

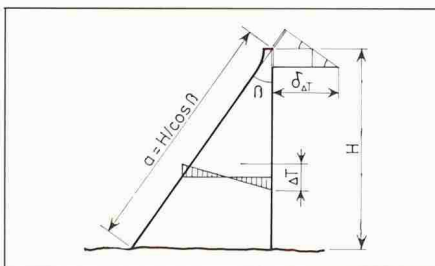
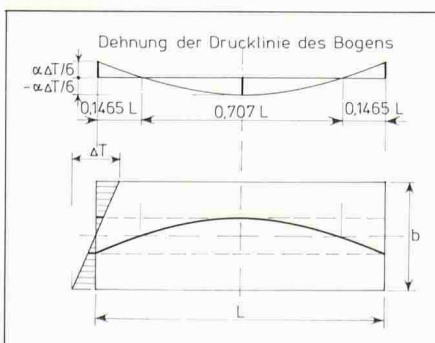


Bild 4. Durchbiegung eines unabhängigen vertikalen Kragträgers infolge eines linearen Temperaturgefälles



(5)  $\Delta f = \frac{3L}{16f} \cdot \frac{1,206 pL^3}{8 f E_c b t} = 0,254 \frac{pL^4}{E_c b^3 t}$

Mit der Abkürzung für das Trägheitsmoment des Trägerquerschnitts

$I = t b^3 / 12$

lautet die Gl. (5) schliesslich

(6)  $\Delta f = 0,0212 \frac{pL^4}{E_c I}$

Aus dem Vergleich der Gl. (6) mit der Durchbiegung eines beidseits starr eingespannten (druck- und zugfesten) Balkens unter Gleichlast

(7)  $\delta = \frac{pL^4}{384 E_c I}$

geht hervor, dass der zugspannungsfreie Träger  $0,0212 \cdot 384 = 8,14$  mal weicher ist.

### Trägerrostwirkung

Die wirkliche gerade Gewichtsstauemauer kann man sich durch einen Trägerrost - bestehend aus vertikalen Kragträgern sowie aus horizontalen und zugspannungsfreien Trägern - ersetzt denken, ähnlich wie dies bei den Gewölbemauern mit einem Trägerrost aus vertikalen Kragträgern und horizontalen, beidseitig eingespannten Bögen üblich ist. Da das Wesentliche der Trägerrostwirkung bereits aus einer einschrittigen Berechnung hervorgeht, kann man sich bei annähernd symmetrischen Talquerschnitten auf einen Trägerrost beschränken, der nur aus einem einzigen vertikalen Kragträger und vier horizontalen, zugspannungsfreien Trägern besteht (Bild 2).

Nach Ermittlung der Durchbiegungen für die 1 m dicken horizontalen Träger infolge der Einheitslast  $p_1 = 1 \text{ MN/m}$  und infolge der hydrostatischen Last

(8)  $p_o = \gamma x$

in der Tiefe  $x$  unter dem Wasserspiegel des Stausees berechnet man die Einflusszahlen der Einheitsverschiebungen des 1 m breiten Kragträgers auf Höhe der horizontalen Träger (Bild 3).

(9)  $\delta_{ij} = \int \frac{M_i M_j}{EI} \cdot dx$

Der Einfluss der Schubverformung darf näherungsweise vernachlässigt

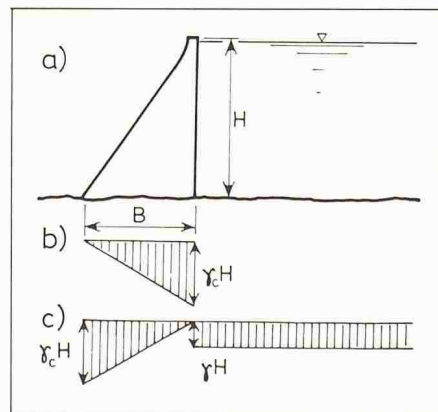


Bild 6. Belastung des Baugrunds unter einer Gewichtsstauemauer, a) Längsschnitt durch Mauer und Stausee, b) Staubecken leer, c) Staubecken voll

Bild 5. Horizontaler Träger unter der Wirkung eines linearen Temperaturgefälles



werden. Es ist zu beachten, dass in den Einheitsverschiebungen der Knotenpunkte des Trägerrostes sowohl die Anteile der horizontalen Träger als auch diejenigen der vertikalen Kragträger zu berücksichtigen sind.

$$(10) \delta_{ii} = \delta_{ii}^T / \Delta H + \delta_{ii}^K$$

Die Elastizitätsgleichungen

(11)

$$\begin{aligned} \delta_{11} X_1 + \delta_{12} X_2 + \delta_{13} X_3 + \delta_{14} X_4 + \delta_{10} &= 0 \\ \delta_{21} X_1 + \delta_{22} X_2 + \delta_{23} X_3 + \delta_{24} X_4 + \delta_{20} &= 0 \\ \delta_{31} X_1 + \delta_{32} X_2 + \delta_{33} X_3 + \delta_{34} X_4 + \delta_{30} &= 0 \\ \delta_{41} X_1 + \delta_{42} X_2 + \delta_{43} X_3 + \delta_{44} X_4 + \delta_{40} &= 0 \end{aligned}$$

bilden ein gutartiges System, das mit dem Gauss'schen Eliminationsverfahren ohne Schwierigkeit aufgelöst werden kann. Die Durchbiegungen des vertikalen Kragträgers betragen schliesslich

$$(12) \delta_i = \delta_{i0}^T + \frac{X_i}{\Delta H} \cdot \delta_{ii}^T$$

Aus dem Vergleich der Kronendurchbiegungen des durch die Trägerrostwirkung entlasteten Kragträgers gemäss Gl. (12) und des durch die übliche Vernachlässigung der Trägerrostwirkung nicht entlasteten Kragträgers

$$(13) \delta_1^o = \int \frac{M^o M'}{EI} \cdot dx$$

ergibt sich ein globales Mass der Entlastung zu

$$(14) R = (\delta_1^o - \delta_1) / \delta_1^o$$

Seine Grösse wird vom Verhältnis der Kronenlänge  $L$  zur grössten Mauerhöhe  $H$  erheblich beeinflusst.

Andere Entlastungsmerkmale sind die Abminderung des Kragträgerfuss-Einspannmoments durch die statisch unbestimmten Knotenkräfte

$$(15) M_5 = \gamma H^3 / 6 - \sum X_i (H - x)$$

und die Abminderung der auf die horizontalen Träger wirkenden Wasserlast

$$(16) p_i = \gamma x_i - \frac{X_i}{\Delta H}$$

Der Bogenschub eines horizontalen Trägers von 1 m Dicke

$$(17) H_i = \frac{3 p_i L^2}{8 b}$$

liefert seine grössten Randspannungen zu

$$(18) \max \sigma_i = 2 H_i / b$$

Durch die Entlastung des vertikalen Kragträgers von jenem Teil des Wasserdrucks, der von den horizontalen Trägern an die Talflanken abgegeben wird, vergrössert sich die im allgemeinen nur knappe Gleitsicherheit des vertikalen Kragträgers von



Bild 7. Ansicht der Staumauer Schräh (nach [8] S. 55)

$$(19) s_o = \frac{\gamma_c B}{\gamma H} \cdot \tan \varrho$$

auf den komfortablen Wert

$$(20) s = \frac{\gamma_c B}{\gamma H - 2 \sum X_i / H} \cdot \tan \varrho$$

### Temperaturänderungen

Eine gleichmässige Temperaturänderung (Abkühlung oder Erwärmung) verursacht keine Durchbiegungen. Ein Temperaturgefälle zwischen der Luft- und Wasserseite der Mauer (Bild 4) ruft in einem unabhängigen Kragträger die Kronendurchbiegung

$$(21) \delta_{\Delta T}^o =$$

$$\frac{\alpha \Delta T H}{2} \left( \frac{1}{\cos \beta \sin \beta} + \frac{1}{\tan \beta} \right)$$

hervor. In einem engen Tal wird diese Kronendurchbiegung durch die Wirkung der horizontalen Träger (Bild 5) verkleinert.

### Baugrundverformung

Bild 6 zeigt, wie der Talboden durch das Eigengewicht der Mauer und durch die Wasserlast des Stausees

$$(22) \delta = \gamma_c H \text{ bzw. } \cdot \gamma H$$

im Falle des leeren und des vollen Stausees belastet wird. Für eine lange und in Querrichtung starre Mauer trägt die Schiefstellung der Felsoberfläche (Verformungsmodul  $E_r$ ) unter

dem Biegemoment infolge Wasserdruck  $M = \gamma H^3 / 6$  näherungsweise nach Vogt [5]

$$(23) \chi_r = \frac{3 \gamma H^3}{\pi E_r B^2}$$

und die Kronendurchbiegung der Mauer

$$(24) \delta_{w1} = \chi_r H = \frac{3 \gamma H^4}{\pi E_r B^2}$$

Nach den Modellversuchen von Stucky [6] verursacht die Wasserlast des Stausees eine vertikale Setzung des Talbodens in der Ebene der Mauerrückseite von näherungsweise (Kronenlänge  $L$ )

$$(25) \delta_r = \frac{\gamma H L}{2 E_r}$$

Diese Setzung löst ihrerseits die negative (wasserseitige) Kronendurchbiegung

$$(26) \delta_{w2} = -\delta_r \cdot \frac{H}{B}$$

aus. Die beiden Anteile der Kronendurchbiegung infolge Stauseefüllung

$$(27) \delta_w = \delta_{w1} + \delta_{w2}$$

kompensieren sich manchmal vollständig.

### Staumauer Schräh

Diese zur Zeit ihrer Fertigstellung höchste Gewichtsmauer (Bild 7) wird seit 1925 regelmässig überwacht [1, 7,



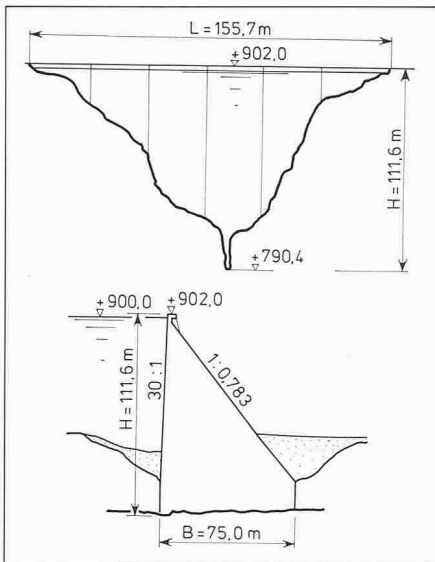


Bild 8. Abmessungen der Staumauer Schräh (nach [1] S. 62)

Bild 10. Aufteilung des Wasserdrucks der Schräh-Mauer, a) auf den vertikalen Hauptkragträger und b) auf die horizontalen (zugspannungsfreien) Träger

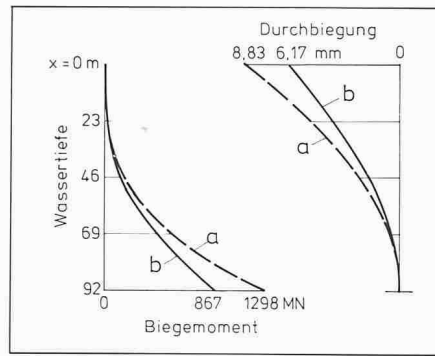
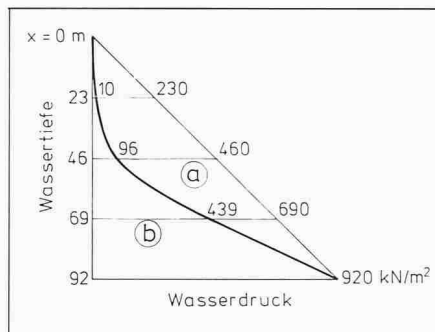


Bild 9. Biegemomente und Durchbiegungen des vertikalen Hauptkragträgers der Schräh-Mauer, a) ohne und b) mit Trägerrostwirkung



8]. Leider sind die Thermometer nach 30-jähriger Messdauer ausgefallen. Es hatte ganze 20 Jahre gedauert, bis die Abbindewärme des normalen Portlandzements (189 kg/m<sup>3</sup> Gussbeton) abgeflossen war. Aufbewahrte Probekörper, Bohrkern und aus der Mauer herausgeschnittene Probekörper hatten 1956

eine Druckfestigkeit von 11,8 bis 35,0 N/mm<sup>2</sup> (i. M. 21,8 N/mm<sup>2</sup>) ergeben ([1] S. 67). Die Nachrechnung der Gewichtsstaumauer Schräh als Trägerrost gemäss dem Abschnitt über Trägerrostwirkung mit den Abmessungen des Bildes 8 liefert unter Verwendung des Elastizitäts-

moduls für den Mauerbeton  $E_c = 20\,000$  MN/m<sup>2</sup> den Unterschied der Kronendurchbiegungen bei Vollstau (Kote + 900 m) und Absenkung (Kote + 877 m) zu  $6,17 - 1,38 = 4,79$  mm. Gemessen wurden in den vergangenen 50 Jahren Werte von durchschnittlich 3,2 mm ([1] S. 70, Fig. 4.2.2-5). Der Unterschied zwischen Messwert und Rechenwert kann sowohl auf das Temperaturgefälle zwischen Luft- und Wasserseite als auch auf die Verformung der anstehenden Kreideformation (Mesozoikum) zurückgeführt werden.

Die nachgewiesene Entlastung des vertikalen Kragträgers durch die Trägerrostwirkung um immerhin 30% (Bild 9) ist wegen der mangelhaften Qualität des Gussbetons (min  $\beta_c = 11,8$  N/mm<sup>2</sup>) sehr erwünscht. Die luftseitige Druckspannung nach der Trapezregel (die wirklichen Randspannungen sind mindestens doppelt so hoch) am Mauerfuss wird dadurch von  $-1,91$  N/mm<sup>2</sup> auf  $-1,27$  N/mm<sup>2</sup> abgemindert. Dafür werden in den horizontalen (zugspannungsfreien) Trägern (Bild 10) Druckspannungen erzeugt, die an den Talflanken und in Mauermitte bis zu  $-0,45$  N/mm<sup>2</sup> betragen. Die Gleitsicherheit steigt im Verhältnis des vollen Wasserdrucks zum abgeminderten gemäss den Gln. (19) und (20) um das  $42\,320/23\,120 = 1,83$ fache an.

### Staumauer Grande Dixence

Diese gegenwärtig höchste Gewichtsstaumauer (Bild 11) wird seit ihrer Erbauung von 1951-1962 laufend überwacht [1, 8, 9]. Ihre Nachrechnung als Trägerrost gemäss dem Abschnitt über Trägerrostwirkung mit den Abmessungen des Bildes 12 liefert unter Verwendung des Elastizitätsmoduls für den Mauerbetons  $E_c = 20\,000$  N/mm<sup>2</sup> den Unterschied der Kronendurchbiegungen bei Vollstau (Kote + 2364 m) und Absenkung (Kote + 2220 m) zu  $67,2 - 2,0 = 65,2$  mm. Gemessen wurden in den Jahren 1962-65: 66 mm, 1966-70: 81 mm, 1971-75: 85 mm und 1976-80: 78 mm. Der Unterschied zwischen den vorgenannten Messwerten und dem Rechenwert kann sowohl auf die Baugrundverformung (Casannaschiefer) als auch auf das Temperaturgefälle zwischen Luft- und Wasserseite zurückgeführt werden.

Die Entlastung des vertikalen Kragträgers durch die Trägerrostwirkung um 27% (Bild 13) mindert die luftseitige Druckspannung (wiederum nach der Trapezregel) am Mauerfuss von  $-5,98$  N/mm<sup>2</sup> auf  $-4,41$  N/mm<sup>2</sup> ab. Dafür entstehen in den horizontalen Trägern (Bild 14) Druckspannungen von bis zu

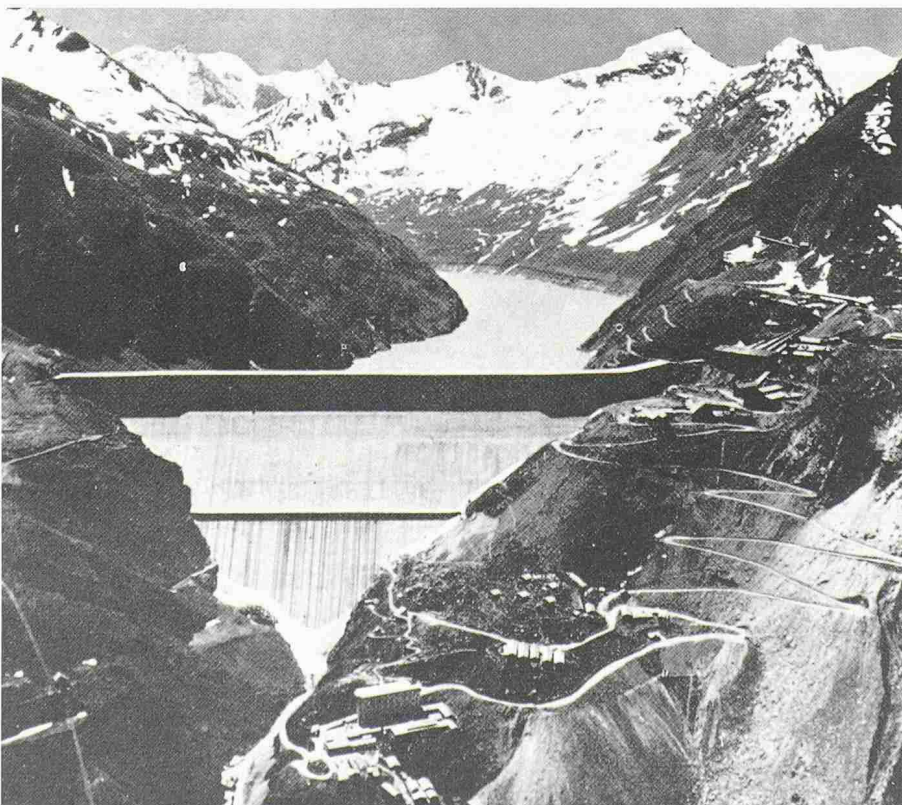


Bild 11. Ansicht der Staumauer Grande Dixence (nach [8] S. 127)



$-1,36 \text{ N/mm}^2$ . Die Gleitsicherheit steigt um das  $403\,280/201\,260 = 2,00$ fache an.

## Diskussion

Selbstverständlich sind gewisse Bedingungen zu beachten, wenn die räumliche Tragwirkung einer geraden Gewichtsmauer in einem engen Tal bei der Bemessung berücksichtigt werden soll. Erstens ist zu prüfen, ob das *Schwindmass des Massenbetons* und die *Abbindewärmeentwicklung des Zements* klein genug sind, um ein Klaffen der Blockfugen in einer Grösse, welche die Bogenwirkung in horizontaler Richtung zwischen den Talflanken verunmöglicht, auszuschliessen. Die 53jährige Messreihe der Schräh-Mauer und die 26jährige Messreihe der Grande-Dixence-Mauer beantworten diese Frage positiv. Bei grösseren geraden Gewichtsmauern wird auch stets eine Fugenverzahnung ausgeführt, die das Zusammenwirken der einzelnen Mauerblöcke erzwingt.

Zweitens stellt sich in *engen Tälern*, von denen hier die Rede ist, stets die Frage, ob man die Gewichtsmauer im Grundriss nicht ein wenig krümmen könnte oder überhaupt eine Bogenmauer – eventuell nur mit einfacher Krümmung (constant radius arch dam) – ausführen sollte. Da auch die horizontale Tragwirkung der geraden Gewichtsmauer in einem engen Tal auf *Bogenwirkung* beruht, scheint die Frage nach einer Grundrisskrümmung keineswegs nebensächlich. Diese im Deutschland der Jahrhundertwende vom bekannten Talsperrenbauer Intze [11] bevorzugte Bauform hat ebenso wie die Bogenmauer den Vorteil, dass sich die radial angeordneten Blockfugen unter der Wirkung des Wasserdruckes zu schliessen trachten.

Drittens ist die Berechnung als *Trägerrost* gegenwärtig der einzige gangbare Weg. Die Berechnung mit *finiten Elementen* wird noch durch erhebliche Schwierigkeiten bei der Formulierung geeigneter Blockfugen- und Trennflächenelemente [12] behindert.

## Folgerungen

Entgegen der landläufigen Meinung lohnt es sich bei geraden Gewichtstauauern in engen Tälern immer [10], die horizontale Abtragung eines Teiles des Wasserdruckes in die Talflanken mit einer Trägerrostrechnung zu erfassen. Wegen der blockweisen Betonierung und der Möglichkeit des Öffnens der Blockfugen müssen die gedachten horizontalen Elemente des Trägerrostes je-

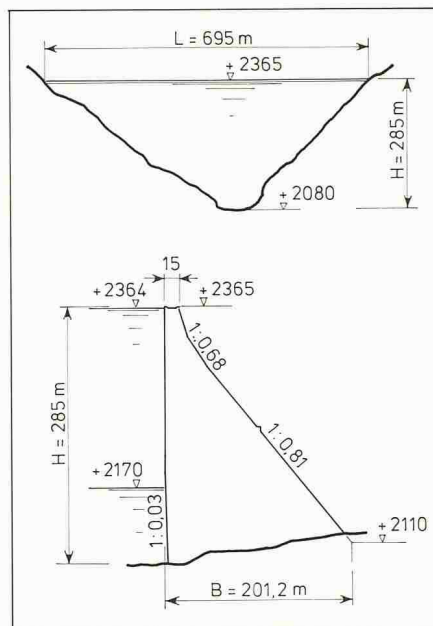


Bild 12. Abmessungen der Staumauer Grande Dixence (nach [1] S. 48–50)

Bild 14. Aufteilung des Wasserdrucks der Grande-Dixence-Mauer, a) auf den vertikalen Hauptkragträger und b) auf die horizontalen (zugs Spannungsfreien) Träger

doch als zugs Spannungsfrei vorausgesetzt werden. Ihre Durchbiegungen sind rund achtmal so gross wie diejenigen von auf Druck und Zug wirkenden eingespannten Balken. Die horizontale Lastabtragung erfolgt durch Bogenwirkung. Die Entlastung der vertikalen Kragträger bewirkt eine Verminderung

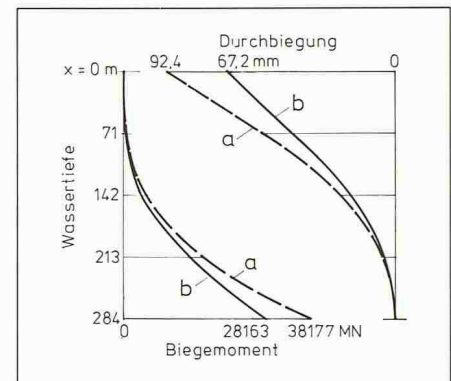
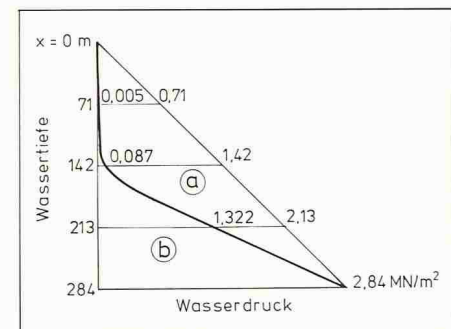


Bild 13. Biegemomente und Durchbiegungen des vertikalen Hauptkragträgers der Grande-Dixence-Mauer, a) ohne und b) mit Trägerrostwirkung



der Kragträgerspannungen und eine wesentliche Anhebung der meist nur knappen Gleitsicherheit gerader Gewichtstauauern.

Adresse des Verfassers: Dr. M. Herzog, Ingenieurbüro, Rohrerstrasse 3, 5000 Aarau.

## Literatur

- [1] Comité National Suisse des Grands Barrages: Barrages suisses – Surveillance et entretien, paragraphe 4.2.2 Schräh, par J. Leuenberger, S. 62–73. Zürich, Eigenverlag 1985
- [2] Rescher, O. J.: Talsperren im Kanton Wallis (Schweiz). Österr. Ing.-Zeitschrift 103 (1958) H. 8, S. 341–352
- [3] Campbell, J. S. und Zienkiewicz, O. C.: Gravity dam analysis – The effect of valley width. Internat. Symp. on Criteria and Assumptions in the Numerical Analysis of Dams, Swansea 1975. Proceedings, S. 1007–1031
- [4] Herzog, M.: Spatial action of straight gravity dams in narrow valleys. ASCE Journal of Struct. Engg. Band 115 (1989), im Druck
- [5] Vogt, F.: Über die Berechnung der Fundamentdeformation. Avhandling, Norske Videnskaps-Akademi, I. Math.-Naturv. Klasse, No. 2. J. Dybvad, Oslo 1925
- [6] Stucky, A.: Quelques problèmes relatif aux fondations des grands barrages-réservoirs. Bull. techn. de la Suisse romande 80 (1954) No. 21, p. 317–325 et No. 22, p. 329–336
- [7] Schweizerische Talsperrenkommission: Messungen, Beobachtungen und Versuche an schweizerischen Talsperren 1919–45. Eidg. Oberbauinspektorat, Bern 1946
- [8] Comité National Suisse des Grands Barrages: Comportement des Grands Barrages Suisses. Eigenverlag, Bern 1964
- [9] Gilg, B. u.a.: Long term measurements on three Swiss dams – Mauvoisin, Grande Dixence and Mattmark. 14th ICOLD Rio de Janeiro 1982, Vol. II, p. 909–926 (Q 52/R 54)
- [10] Herzog, M.: Optionen im modernen Talsperrenbau. Wasserwirtschaft 78 (1988) H. 3, S. 109–111
- [11] Garbrecht, G.: Historische Talsperren. Wittwer, Stuttgart 1987
- [12] Hohberg, J. M.: Trennflächenformulierungen für die statische und dynamische Berechnung von Bogenstauauern. Bericht 163 des IBK an der ETH Zürich. Birkhäuser, Basel 1988