

Objektyp: **Miscellaneous**

Zeitschrift: **Schweizer Ingenieur und Architekt**

Band (Jahr): **106 (1988)**

Heft 37

PDF erstellt am: **21.09.2024**

### **Nutzungsbedingungen**

Die ETH-Bibliothek ist Anbieterin der digitalisierten Zeitschriften. Sie besitzt keine Urheberrechte an den Inhalten der Zeitschriften. Die Rechte liegen in der Regel bei den Herausgebern. Die auf der Plattform e-periodica veröffentlichten Dokumente stehen für nicht-kommerzielle Zwecke in Lehre und Forschung sowie für die private Nutzung frei zur Verfügung. Einzelne Dateien oder Ausdrucke aus diesem Angebot können zusammen mit diesen Nutzungsbedingungen und den korrekten Herkunftsbezeichnungen weitergegeben werden. Das Veröffentlichen von Bildern in Print- und Online-Publikationen ist nur mit vorheriger Genehmigung der Rechteinhaber erlaubt. Die systematische Speicherung von Teilen des elektronischen Angebots auf anderen Servern bedarf ebenfalls des schriftlichen Einverständnisses der Rechteinhaber.

### **Haftungsausschluss**

Alle Angaben erfolgen ohne Gewähr für Vollständigkeit oder Richtigkeit. Es wird keine Haftung übernommen für Schäden durch die Verwendung von Informationen aus diesem Online-Angebot oder durch das Fehlen von Informationen. Dies gilt auch für Inhalte Dritter, die über dieses Angebot zugänglich sind.

Ein Dienst der *ETH-Bibliothek*  
ETH Zürich, Rämistrasse 101, 8092 Zürich, Schweiz, [www.library.ethz.ch](http://www.library.ethz.ch)

<http://www.e-periodica.ch>

## Wettbewerbe

### Hôpital de la Gruyère à Riaz FR

Terminverschiebung: Der Termin für den Unterlagenbezug wird bis zum 19. September 1988 verlängert. Ausschreibung: Siehe Heft 35, 25. August, S. 985!)

### Kirchliches Zentrum Düdingen-Bösingen FR

Die evang. ref. Kirchgemeinde Sensebezirk veranstaltet einen öffentlichen Projektwettbewerb für ein kirchliches Zentrum in Düdingen. *Teilnahmeberechtigt* sind alle Architekten, die in den Freiburger Bezirken Sense, Saane (L+S) und See seit mindestens dem 1. Januar 1988 niedergelassen sind (Wohn- oder Geschäftsdomizil). Betreffend Arbeitsgemeinschaften und Architekturfirmen (Partnerschaft) wird ausdrücklich auf die Bestimmungen der Art. 27 und 28 der Ordnung für Architekturwettbewerbe SIA 152 hingewiesen. Zusätzlich werden drei auswärtige Architekten zur Teilnahme eingeladen. *Fachpreisrichter* sind Hansueli Jörg, Bern; Arthur Lotti, Fribourg; Hans Weibel, Bulle. Dem Preisgericht stehen für Preise und Ankäufe 25 000 Fr. zur Verfügung. *Aus dem Programm*: Pfarrwohnung, Büro, Bibliothek, Besprechungszimmer, Dreizimmerwohnung; Gottesdienstraum (120 Personen) Sakristei, Foyer, Versammlungsraum, Office, Cheminéeraum, Jugendraum, Magazin Glockenträger; Schutzräume, Nebenräume. Das *Programm* kann gratis beim Wettbewerbssekretariat - Planungskommission Kirchliches Zentrum, z.H. Ernst Walther, Zentrum-Garage, Hauptstrasse 36, 3186 Düdingen - bezogen werden. *Einschreibetermin* ist der 16. September. Als Einschreibung gilt die Bezahlung einer Hinterlage von 300 Fr. auf PC 17-1854-9, evang. ref. Kirchgemeinde Sensebezirk, 1712 Tafers, mit dem Vermerk «Wettbewerb Kirchliches Zentrum Pfarrkreis Düdingen-Bösingen. *Termine*: Besichtigung am 4. November, 14 Uhr bei Schulhaus Hasliweg, Düdingen, Fragestellung bis 11. November 1988, Ablieferung der Entwürfe bis 17. Februar, der Modelle bis 3. März 1989.

### Mehrzweckhalle in Tschlin GR

Die Gemeinde Tschlin veranstaltet einen öffentlichen Projektwettbewerb für eine Turn- und Mehrzweckhalle samt Zivilschutzanlage. *Teilnahmeberechtigt* sind Architekten, die seit dem 1. Januar 1988 ihren Wohn- oder Geschäftssitz im Engadin, Münstertal, Bergell oder Puschlav haben. Zusätzlich werden weitere Architekten aus dem Kanton Graubünden zur Teilnahme eingeladen. Betreffend Arbeitsgemeinschaften und Architekturfirmen (Partnerschaft) wird ausdrücklich auf die Bestimmungen der Art. 27 und 28 der Ordnung für Architekturwettbewerbe SIA 152 hingewiesen. *Fachpreisrichter* sind W. Felber, Aarau; M. Kasper, Zürich; F. Andry, Biel; E. Bandi, Kantonsbaumeister, Chur; S. Gmür, Riehen, Ersatz. Für Preise und Ankäufe stehen dem Preisgericht 21 000 Fr. zur Verfügung. *Aus dem Programm*: Turnhalle als Mehrzwecksaal 11x20 m, Foyer, Bühne fest, Stuhlmagazin, Nebenräume, Teeküche, Aussenanlagen, Schutzräume. Die *Unterlagen* können nach telefonischer Voranmeldung bei Herrn Gisep Trombetta, Ingenieur, 7559 Tschlin (084/9 35 72), gegen eine Hinterlage von 300 Fr. abgeholt werden. Das Wettbewerbsprogramm wird gratis abgegeben. *Termine*: Fragestellung bis 14. Oktober 1988, Ablieferung der Entwürfe bis 13. Januar, der Modelle bis 6. Februar 1989.

### Schulhaus, Turn- und Mehrzweckhalle und Zivilschutzanlage in Strada GR

Die Gemeinde Tschlin veranstaltet einen öffentlichen Projektwettbewerb für ein Schulhaus, eine Turn- und Mehrzweckhalle sowie eine Zivilschutzstelle in Strada GR. *Teilnahmeberechtigt* sind alle Architekten, die seit dem 1. Januar 1988 ihren Wohn- oder Geschäftssitz im Engadin, Münstertal, Bergell oder Puschlav haben. Zusätzlich werden weitere Architekten aus dem Kanton Graubünden zur Teilnahme eingeladen. *Fachpreisrichter* sind W. Felber, Aarau; M. Kasper, Zürich; F. Andry, Biel; E. Bandi, Kantonsbaumeister, Chur; S. Gmür, Riehen, Ersatz. Für Preise und Ankäufe stehen dem Preisgericht 29 000 Fr. zur Verfügung. Be-

treffend Arbeitsgemeinschaften und Architekturfirmen (Partnerschaft) wird ausdrücklich auf die Bestimmungen der Art. 27 und 28 der Ordnung für Architekturwettbewerbe SIA 152 hingewiesen. *Aus dem Programm*: Kindergarten mit Nebenräumen, je ein Unterrichtszimmer für Primar-, Sekundar- und Realschule, Reserveunterrichtszimmer, Zimmer für textile Handarbeit, Holz- bzw. Metallwerkstatt, Schulküche, Nebenräume; Abwartwohnung, Schutzräume; Turn- und Mehrzweckhalle 11x20 m, Foyer, Bühne. Die *Unterlagen* können nach telefonischer Voranmeldung bei Herrn Gisep Trombetta, Ingenieur, 7559 Tschlin (084/9 35 72) gegen Hinterlage von 300 Fr. bezogen werden. Das Programm wird gratis abgegeben. *Termine*: Fragestellung bis 14. Oktober 1988, Ablieferung der Entwürfe bis 13. Januar, der Modelle bis 6. Februar 1989.

### Pfarrzentrum in Egg ZH

Die römisch-katholische Pfarrkirchenstiftung Egg/ZH, vertreten durch die Bauplanungsgruppe, veranstaltete im Dezember 1987 einen Projektwettbewerb auf Einladung für die Erweiterung der bestehenden St. Antoniuskirche mit Pfarrzentrum in Egg. Zur Teilnahme wurden folgende Architekten eingeladen: Elmar Kunz, Zürich, Eduard Ladner, Oberschan, Roland Leu, Feldmeilen, Naef, Studer, Studer, Zürich, Miroslav Šik, Zürich. Ergebnis:

1. Preis (10 000 Fr. Mit Antrag zur Weiterbearbeitung): Miroslav Šik, Zürich
2. Preis (7000 Fr.): J. Naef, Prof. E. Studer, G. Studer, Zürich; Mitarbeiter: R. Visini
3. Preis (3000 Fr.): Elmar Kunz, Zürich

Jeder Teilnehmer erhielt eine feste Entschädigung von 3000 Fr. Fachpreisrichter waren W. Egli, Zürich, B. Allemann, Zürich, Trix Haussmann, Zürich, A. Amsler, Winterthur, Ersatz. Die Ausstellung der Wettbewerbsprojekte findet bis zum 13. September im Jugendhort bei der Katholischen Kirche statt. *Öffnungszeiten*: Donnerstag und Freitag, 8./9. Sept. und Montag, 12. Sept., von 18 bis 20 Uhr; Samstag, 10. Sept., von 17 bis 19 Uhr; Sonntag, 11. Sept., von 10 bis 12.30 Uhr; Dienstag, 13. Sept., von 15.45 bis 17.45 Uhr.

## Zuschriften

### Unterschied zwischen Schockbelastung und Anprall

Duplik zur Diskussion im Heft 22/88

In der Regel schliesst die wissenschaftliche Diskussion mit der Replik des Autors, dessen Artikel eine Entgegnung ausgelöst hat. Weil der nachfolgende Beitrag jedoch neue informative Elemente enthält, wird er ausnahmsweise als Duplik zu dieser Diskussion wiedergegeben. (Red.)

In seiner Replik versucht D. Schuler den Eindruck zu erwecken, dass der von mir kritisierte Aufsatz sich gar nicht mit Schockbelastungen, sondern mit einem Stoss im Sinne eines Anpral-

les befasse. Dies trifft nicht zu, zeigt aber deutlich, wie nicht ganz eindeutige baulynamische Begriffe zur Anwendung falscher Formeln führen können, wenn das untersuchte Problem nur be-

grifflich klassiert, mechanisch aber nicht ganz verstanden wird.

Die klare Unterscheidung von Anprallbelastungen (Impacts) und Schockbelastungen im Sinne von plötzlichen, stossartigen Support-Bewegungen ist nicht nur in der Schutzbautechnik, sondern auch bei Erdbebenproblemen und anderen baulynamischen Anwendungen wichtig.

Der Umstand, dass auf der alten Schockmaschine des AC-Laboratoriums in Spiez der Prüftisch gegen einen Anschlag gestossen wird, sieht Schuler als Rechtfertigung an, die Schockbelastung als Anprall zu behandeln. Dabei übersieht er, dass nicht der Prüfling



selbst, sondern die Prüfplattform gegen den Anschlag prallt. Der mit Stossdämpfern versehene Anschlag absorbiert dabei kinetische Energie, welche bei der Anwendung des Energiesatzes mitberücksichtigt werden müsste. Da aber nicht a priori bekannt ist, welcher Energieanteil in diesen Stossdämpfern und welcher Anteil im Prüfling selbst absorbiert wird, hilft der Energiesatz hier nicht weiter, und es bleibt nichts anderes übrig, als eine saubere dynamische Analyse im Zeitbereich, wie ich sie in meinem Aufsatz beschrieben habe.

Bei Fallversuchen zur Simulation von Schockbelastungen ist die Situation

analog: Der Prüfling wird auf eine Grundplatte montiert und diese wird auf den Boden fallen gelassen. Dabei muss die Masse der Grundplatte so auf die Steifigkeit des Bodens abgestimmt werden, dass die Deformation des Bodens beim Aufprall der Grundplatte die gewünschte Supportbewegung für den Prüfling erzeugt. Wieder handelt es sich, vom Prüfling aus gesehen, nicht um einen Anprallvorgang, und die kinetische Energie kann nicht einfach gleich der Deformationsenergie gesetzt werden.

Adresse des Verfassers: *Erwin Kessler*, Dr. Bauing. SIA, 9546 Tutwil.

trauten Sachbearbeiter schnell die notwendigen Grundinformationen zur Verfügung zu stellen.

### Baustoff-Recycling

Von Dr. *Wolfgang Willkomm*. 158 Seiten, 72 Abbildungen, 3 Checklisten, Preis: DM 60.-, RKW-Verlag, Eschborn 1988.

Baustoff-Recycling ist eine wesentliche Möglichkeit, das Bauen ökonomisch und ökologisch zu verbessern. Die ökologische Bedeutung des Baustoff-Recyclings liegt in der Schonung der begrenzten Deponiemöglichkeiten. Das gilt vor allem in den Verdichtungsräumen. Die ökonomische Chance des Baustoff-Recyclings beruht auf den erzielbaren Erträgen und den Arbeitsplätzen in den Recycling-Unternehmen, wenn Anlagenkonzeption, Standort und sonstige Rahmenbedingungen stimmen.

Das neue RG-Bau-Buch von Dr. *Wolfgang Willkomm* beschreibt die Voraussetzungen für ökologisch sinnvolles und ökonomisch machbares Baustoff-Recycling. Der Schwerpunkt des Buches liegt beim Recycling von Baustoffen für eine Verwendung als Baustoffe. Die drei Themenbereiche: Materialaufkommen, Anlagenkonzeption und Materialverwendung werden ausführlich abgehandelt.

### Reiseführer Industriearchäologie Mallorca

Als erster Band in der Serie industriearchäologische Reisehandbücher erscheint Ende Juli 88 der «Reiseführer Industriearchäologie Mallorca», 116 Seiten, viele Abbildungen (Fotos, Karten, Zeichnungen), Format 16,5×23,5 cm, ISBN 3-905 129-01-09, Fr. 37.-. Erhältlich bei: Industriearchäologie, Postfach 16, 5200 Brugg.

Abseits des Massentourismus gibt es auf Mallorca höchst interessante industriearchäologische Objekte zu besichtigen und zu entdecken: Windmühlen, Wasserhebemaschinen, Getreidemühlen, sorgfältig präsentierte Ausstellungen in Handwerksmuseen, historische Eisenbahn und Tram, stillgelegte Bahnhöfe, Salinen, arabische Schöpfträder (Norias), jahrhundertealte Terrassenanlagen mit genialem Bewässerungssystem, eine Handelsbörse aus dem 15. Jahrhundert, Leuchttürme, Schiffe, Druckerei usw. Der vorliegende Band ist eigentlich mehr als nur ein gewöhnlicher Reiseführer, er ist ein spannend aufgebauter Bildband, der sich gut auch zu Geschenkzwecken eignet.

### Lärmschutz und Raumplanung

Die Umweltschutzgesetzgebung verpflichtet Bund, Kantone und Gemeinden zur aktiven Lärmbekämpfung. Dabei gilt es im Sinne der Vorsorge, in erster Linie die Entstehung neuer Lärmprobleme zu verhindern. Bereits bestehende, übermäßige Lärmbelastungen sind durch geeignete Sanierungen der lärmigen Anlagen zu reduzieren. Schliesslich gilt es, dafür zu sorgen, dass in Gebieten mit unvermeidlichen Lärmbelastungen keine neuen Konflikte mehr entstehen. Zum Erreichen all dieser Ziele ist der Einsatz raumplanerischer Instrumente unerlässlich.

Das vorliegende Handbuch richtet sich an die für die Lärmbekämpfung verantwortlichen Behörden und an die Fachleute, welche

legt darüber hinaus die Bedeutung der Risikoanalyse als zentrale Führungsaufgabe und Bestandteil der Unternehmenspolitik. In weiteren Fachbeiträgen geht es um zerstörungsfreie Prüfungen an Endverbindungen von Spiralseilen und Paralleldrahtbündeln, um bemerkenswerte Schäden an Industriegasturbinen und anderes mehr. In der Rubrik «Aus dem Brandschutz» werden dem Leser im Zusammenhang mit einem Forschungsprogramm aus neun Brandversuchen mit PKWs in geschlossenen Stahlkonstruktions-Parkhäusern sowie in der Rubrik «Aus Schadenberichten unserer Ingenieure» anhand einer Explosion in einem Aluminiumwerk äusserst nutzbringende risikobezogene Informationen vermittelt.

### Hochwasserabflüsse

Hochwasserabflüsse in schweizerischen Gewässern. Band 2: Abflussmessreihen mit mehr als 30 Jahren in den Einzugsgebieten der Reuss, der Limmat, der Rhone, des Tessins, des Inns und der Adda. Mitteilung Nr. 8 der Landeshydrologie und -geologie, Bundesamt für Umweltschutz. Von *M. Spreafico* und *K. Stadler*. 378 Seiten, Preis: Fr. 35.-, Vertrieb Landeshydrologie und -geologie, Bern 1988.

Die Katastrophenhochwasser 1987 haben die aktuelle Bedeutung von hydrologischen Studien, für welche die langen Beobachtungsmessreihen der Landeshydrologie und -geologie eine kostbare und unersetzliche Voraussetzung darstellen, aufgezeigt. Die nun erschienene Publikation gibt einen Überblick über die von der Landeshydrologie und -geologie in den Einzugsgebieten der Reuss, der Rhone, des Tessins, des Inns und der Adda langfristig erhobenen Hochwasserabflüsse. Zusammen mit der Mitteilung Nr. 7, die 1986 erschienen ist, erhalten die Interessenten aus Forschung und Praxis ein umfassendes Bild des Hochwassergeschehens in der Schweiz. Die allgemeinen Angaben zu den Messstationen, die Darstellung der Beobachtungen und die Resultate der statistischen Analysen vermitteln einen umfassenden Eindruck über die Abflussverhältnisse an den Messstationen. Beide Publikationen haben zum Ziel, dem mit der Lösung von wasserwirtschaftlichen Problemen be-

## Bücher

### Wissenschaft - Zum Verständnis eines Begriffs

Band 2 der Reihe *arcus - Architektur und Wissenschaft*, 1988, 80 Seiten mit 23 Abbildungen, Format 21×26 cm. Preis: gebunden 30 DM, Verlagsgesellschaft Rudolf Müller GmbH - 5000 Köln 41.

In der Architektur sind wirtschaftliche, technische, ökologische, soziale und nicht zuletzt ästhetische Aspekte zu koordinieren und zu bewerten. Das setzt jedoch die Kenntnis über das Selbstverständnis von Einzelwissenschaften, bei denen die Architektur Anleihen macht, voraus.

Band 2 der neuen Architektur-Buchreihe «*arcus - Architektur und Wissenschaft*» gibt in analytischen Beiträgen und Exkursen Auskunft. Der Bogen spannt sich von Mathematik, Physik, Biologie über Philosophie und Baugeschichte bis hin zu den Ingenieur- und Geschichtswissenschaften. Einen Schwerpunkt bildet die Überlegung, ob das hier dargestellte moderne Wissenschaftsverständnis Anlass geben kann, Architektur als selbständige Wissenschaft zu konstituieren.

### Der Maschinenschaden

*Fachzeitschrift für Risikotechnologie*

Hrsg. Allianz Versicherungs-AG, Berlin und München. Nr. 3/88. Heftpreis: DM 19.-; Jahresabonnement (6 Ausgaben): DM 105.-. Vertrieb: Abwicklungsservice für Industrie und Handel GmbH, D-8011 Anzing, Tel. 8121/37 81

«Die wirksamste und wirtschaftlichste Massnahme zur Schadenverhütung ist eine bereits im Planungsstadium durchgeführte Risikoanalyse», behauptet Dr. Eberhard Franck, Direktor der Allianz Versicherungs-AG, in der Einleitung seines Fachbeitrags in Heft 3/88 der Fachzeitschrift «Der Maschinenschaden». In weiteren Fachbeiträgen werden ebenfalls aktuelle Themen aus diesem Feld behandelt, ergänzt durch informative Kurzbeiträge, eine Zeitschriften-schau sowie eine themenbezogene Bücher- und Schriftenschau.

Dr. Franck bleibt in seinem Beitrag nicht bei der zitierten Behauptung stehen, sondern be-



Lärmschutzmassnahmen planen. Es werden Planungs- und Baubewilligungsbehörden gleichermaßen angesprochen wie Architekten, Raumplaner, Verkehrsingenieure, Landschaftsplaner, aber auch Bauherren. Das Handbuch geht auf die Verfahren ein, in denen diese Massnahmen festgesetzt werden und gibt Hinweise auf Methoden, die bei Lärmschutzplanungen angewendet werden können. Wo notwendig, werden die Bestimmungen der Lärmschutzverordnung (LSV) kommentiert und es wird auf Zusammenhänge mit anderen Aufgaben hingewiesen. Das Handbuch ist so aufgebaut, dass es als Nachschlagewerk benutzt werden kann; die einzelnen Kapitel sind in sich abgeschlossen.

Das Handbuch «Lärmschutz und Raumplanung» wird vom Bundesamt für Umweltschutz herausgegeben. Es ist in deutscher und französischer Sprache erhältlich bei der Eidg. Drucksachen- und Materialzentrale, 3000 Bern, zum Preis von Fr. 15.-.

### Zeichnen für Freiraumplaner

Freihandzeichnen und Entwurfsdarstellung. Von *Clemens Alexander Wimmer*. 138 Sei-

ten, A4 mit rund 300 Skizzen und Zeichnungen, geb., Preis: DM 48,-. Bauverlag GmbH, Wiesbaden und Berlin 1988.

Wie zeichnet der Planer, der Garten- und Landschaftsarchitekt, und wie machen sie ihre Planungsideen anderen verständlich?

Dieses Buch lehrt in drei aufeinander aufbauenden Teilen die besondere «Zeichensprache» der Landschafts- und Freiraumplanung, Landespflege und Gartenarchitektur. Der erste Teil dient zur Schulung des Sehens. Es wird auf die Gesetze des Auges und die Beschaffenheit von Raum, Farben, Wasser und Vegetation hingewiesen. Der zweite Teil ist eine Anleitung zum freihändigen Zeichnen des Gesehenen. Die Wahl eines günstigen Standorts und Bildausschnitts, Bildaufbau, Verteilung von Hell und Dunkel und Strukturierung von Flächen werden behandelt. Der dritte Teil zeigt, wie Grundrisse, Ansichten, Schnitte, isometrische und perspektivische Zeichnungen unter Berücksichtigung der Normen angefertigt und beschriftet werden. Das Buch schliesst mit Anleitungen zum Falten und Färben von Lichtpausen.

Beschlüssen dies bestätigt und noch 1985 eine Etappierung des südlichen Teils abgelehnt. Seit 1985 müssten also – sagte der Regierungsrat – ganz besonders gewichtige Gründe eingetreten sein, die vitale Interessen der Gemeinde tangierten, wenn das Interesse an Rechtssicherheit und Planbeständigkeit so kurz nach den letzten Festlegungen übergangen werden sollte. Solche gewichtigen Gründe fehlten aber.

Das Bundesgericht war auch der Meinung, ein Zonenplan könne seinen Zweck nur erfüllen, wenn er eine bestimmte Beständigkeit aufweise. Er ist nur aus gewichtigen Gründen abzuändern (BGE 109 Ia 114 f. mit Hinweisen). Solche liegen vor, wenn überdimensionierte Bauzonen an die Planungsgrundsätze von Art. 15 des Raumplanungsgesetzes angepasst werden sollen (BGE 111 Ia 22; 107 Ib 335, E. 2b). Die Verwirklichung einer den gesetzlichen Grundsätzen entsprechenden Planung hat den Vorrang vor dem Gebot der Beständigkeit eines Planes (Bundesgerichtsurtel vom 15. Oktober 1986 i.S. M. gegen Gemeinde Flims). Die Frage der Rechtssicherheit und Planbeständigkeit stellt sich demnach nur für bundesrechtskonforme Pläne.

Nun fanden sich aber im Regierungsratsentscheid keine Angaben über die Grösse der Bauzone von Oberwil und die in den kommenden 15 Jahren voraussichtlich benötigte Bauzonenfläche. Wohl hatte der Regierungsrat bei der Genehmigung der Ortsplanung von 1980 die Übereinstimmung mit den Planungsgrundsätzen des Raumplanungsgesetzes geprüft. Wie es sich aber damit zum heutigen Zeitpunkt verhält, war nicht ersichtlich. Insofern war sein Entscheid genügend begründet.

Er hätte also aufgehoben werden müssen, damit der Regierungsrat diesen mit Art. 4 der Bundesverfassung nicht vereinbarten Mangel behebe. Das Bundesgericht konnte aber davon absehen, weil der Regierungsrat in einem vom Bundesgericht bei ihm eingeholten Amtsbericht die nötigen Angaben nachschob und der Gemeinde Gelegenheit gegeben werden konnte, sich dazu noch zu äussern. (Vgl. dazu verfahrensmässig BGE 107 Ia 1 ff., 244, E. 4; 104 Ia 214).

Im Hinblick auf den Bedarf der nächsten 15 Jahre gelten zu grosse Bauzonen gelten als gesetzwidrig. Jene Zone von Oberwil beträgt 55 ha im unüberbauten Bereich, wovon in den nächsten 15 Jahren infolge der Etappierung nicht alles verfügbar ist. Der Regierungsrat durfte mit einer jährlichen Zunahme um 150 Personen rechnen. Da der Regionalplan von einer Auszonung von 15,9 ha ausgeht, durfte der Regierungsrat mit noch 55,2 ha unüberbauten Baulandes (und nicht 71,1 ha, wie die Gemeinde annahm) rechnen. Er durfte grosse Auszonungen in der Nachbargemeinde Böttlingen und Baulandmangel in Therwil in Betracht ziehen. Bei der dem Bundesgericht anstehenden Zurückhaltung in der Würdigung örtlicher Verhältnisse erschien die Annahme des Regierungsrates, die Oberwiler Bauzone sei nicht überdimensioniert und das Rechtssicherheitsinteresse sowie das Vertrauen in die Planbeständigkeit überwogen, dem Bundesgericht als haltbar. (Urteil vom 10. Dezember 1987)

Dr. R.B.

## Rechtsfragen

### Ermessens-, Verfassungs- und Rechtssicherheitskontrolle von Zonenplanänderungen

Die Gemeinden des Kantons Basel-Landschaft sind nach den Paragraphen 3 und 4 des kantonalen Baugesetzes (BauG) unter Vorbehalt der Genehmigung durch den Regierungsrat befugt, Bauvorschriften und die für die Ortsplanung massgebenden Pläne mit den dazugehörigen Reglementen zu erlassen. Sie sind laut den Bundesgerichtsentscheiden BGE 110 Ia 170 und 108 Ia 36 (mit Hinweis) in diesem Bereich autonom. Gemäss § 3 Abs. 2 BauG überprüft aber der Regierungsrat im Genehmigungsverfahren die Bauvorschriften «auf ihre Rechtmässigkeit. Vorbehalten bleibt die Ermessenskontrolle aus Gründen der Regionalplanung». Dies bedeutet, dass der Regierungsrat zu untersuchen hat, ob das kommunale Bau- und Planungsrecht übergeordnetem kantonalem und eidgenössischem Recht entspreche, insbesondere der Eigentumsgarantie von Art. 22ter der Bundesverfassung. Er kann auch u.U. gegen zu kurzfristige, der Rechtssicherheit zuwiderlaufende Zonenplanänderungen einschreiten. In diesem Sinne hat die I. Öffentlichrechtliche Abteilung des Bundesgerichtes eine Autonomiebeschwerde der Einwohnergemeinde Oberwil BL u.a. gegen den Regierungsrat von Basel-Landschaft abgewiesen.

Die Rüge der Gemeinde, der Regierungsrat habe einen Entscheid des Gemeindevolkes vom 22. September 1985 zugunsten der Rückzonung des Baugebiets «Bertschenacker Nord und Süd» und dessen Zuweisung zur Landwirtschaftszone zu Unrecht einer Ermessens- und Zweckmässigkeitskontrolle unterzogen, hielt der bundesgerichtlichen Überprüfung ebenfalls nicht stand. Der Regierungsrat hatte neben der ihm vom BauG auferlegten Rechtmässigkeitskontrolle, die sich auch auf das Einhalten der verfassungsmässigen Grundrechte erstreckt, hier als

einzige kantonale Instanz auch Einsprachen zu beurteilen. Nach BGE 108 Ia 34 hat er dabei den Anforderungen zu genügen, die Art. 33 Abs. 3 Buchstabe b des eidg. Raumplanungsgesetzes an den kantonalen Rechtsschutz stellt. Es muss also volle Überprüfung kommunaler Verfügungen und Nutzungspläne durch wenigstens eine kantonale Beschwerdeinstanz gegeben sein.

Die streitigen Planungsmassnahmen waren deshalb nicht nur einer Rechts-, sondern auch einer Ermessens- und Zweckmässigkeitskontrolle zu unterziehen. Der Regierungsrat hatte bei dieser umfassenden Überprüfung allerdings den sich aus Art. 2 Abs. 3 des Raumplanungsgesetzes ergebenden Beurteilungsspielraum der Gemeinde zu respektieren.

#### Eigentumsgarantie und Rechtssicherheit

Die Gemeinde meinte aber weiter, der Regierungsrat habe die Eigentumsgarantie falsch ausgelegt, als er angenommen habe, die Auszonung verstosse gegen dieselbe. Denn die bestehende Bauzone ist nach Ansicht der Gemeinde im Lichte der Grundsätze des Raumplanungsgesetzes, insbesondere Art. 15, zu gross. Ihre Verkleinerung liege im Interesse des Landschaftsschutzes, des Schutzes des Kulturlandes und diene dazu, die Belastung der Infrastrukturen in Grenzen zu halten. Dieses Interesse gehe den privaten Interessen vor.

Das fragliche Gebiet war indessen 1966 dem Baugebiet zugewiesen worden. Bei der nach Meinung des Regierungsrates sehr sorgfältigen Zonenplanrevision von 1979/80 sei dies für das südliche Areal voll, für das nördliche durch eine auf neun Jahre begrenzte Etappierung bestätigt worden. Die Gemeindeversammlung habe in 1983 und 1984 gefassten



## Aktuell

**Wohnforschung - wozu?**

(SBK) Auf einen kurzen Nenner gebracht, soll die im Wohnbau- und Eigentumsförderungsgesetz verankerte Wohnforschung zuhanden privater und öffentlicher Entscheidungsträger Erkenntnisse über wirtschaftliche, gesellschaftliche und technische Daten und Zusammenhänge im Bereich des Wohnungswesens vermitteln sowie Hilfsmittel zur Lösung der vielfältigen Probleme bereitstellen.

Verantwortlich für die Ausarbeitung der Forschungsprogramme ist die Forschungskommission Wohnungswesen (FWW) in Zusammenarbeit mit der Stabsstelle Forschung des Bundesamtes für Wohnungswesen.

Im Rahmen dieses generellen Auftrags ist kürzlich das Ausführungsprogramm für die Jahre 1988 bis 1991 erschienen, das nebst den programmatischen Aussagen erstmals auch einen umfassenden Rückblick auf die vor über zehn Jahren begonnenen Forschungsaktivitäten enthält.

*Wirtschaftlich bedeutendes Wohnungswesen*

Es gibt heute in der Schweiz mehr als eine Mio. Wohnliegenschaften mit total über drei Mio. Wohnungen. Der Versicherungswert dieser Objekte wird auf 400 bis 450 Mia. Fr. geschätzt.

Die jährliche Wohnungsproduktion lag in den letzten Jahren zwischen 40 000

und 45 000 Einheiten. Für bewilligungspflichtige Wohnungsneu- und -umbauten wurden 1986 rund 14,7 Mia. Fr. investiert, was ca. 42% der gesamten Bautätigkeit entsprach. Die heute in rund 2,6 Mio. Haushalten lebenden Einwohner der Schweiz bezahlten im Jahre 1986 knapp 19,5 Mia. Fr. für Wohnungsmiete und kleine Unterhaltsarbeiten.

*Die Wohnung - mehr als eine «Ware»*

Wohnen hat aber nicht nur eine quantitative Dimension. Schon die Wohnung an sich fällt als «Ware» aus dem Rahmen der üblichen Konsum- und Investitionsgüter heraus. Ihre Erstellung und Nutzung bedingen ein komplexes Zusammenwirken von Boden-, Kapital-, Bau- und Immobilienmärkten.

Wohnungen werden in der Regel nicht verkauft, sondern vermietet, was Abhängigkeiten und potentielle Konflikte zwischen Verfügungs- und Nutzungsrechten schafft. Wohnungen verursachen hohe Investitionskosten, haben eine lange Lebensdauer, sind standortgebunden und bezüglich ihrer Eigenschaften heterogen, was lokale Teilmärkte schafft und Monopolsituationen begünstigt. Schliesslich gehört die Wohnung zum Existenzbedarf des Menschen. Hinzu kommt, dass Wohnen nicht nur in den eigenen vier Wänden stattfindet. Zum Wohnen im weiteren Sinne gehören auch das Wohnumfeld, das Quartier, die Wohnsicherheit,

die zwischenmenschlichen Beziehungen, die Verkehrserschliessung, die Versorgung mit Gütern und Dienstleistungen des täglichen Bedarfs sowie ausreichende Handlungsspielräume für die Bewohner. Dies alles bedingt entsprechende Siedlungsstrukturen, Mietverträge, Hausordnungen und Bauformen.

*Schwerpunkte des Forschungsprogramms*

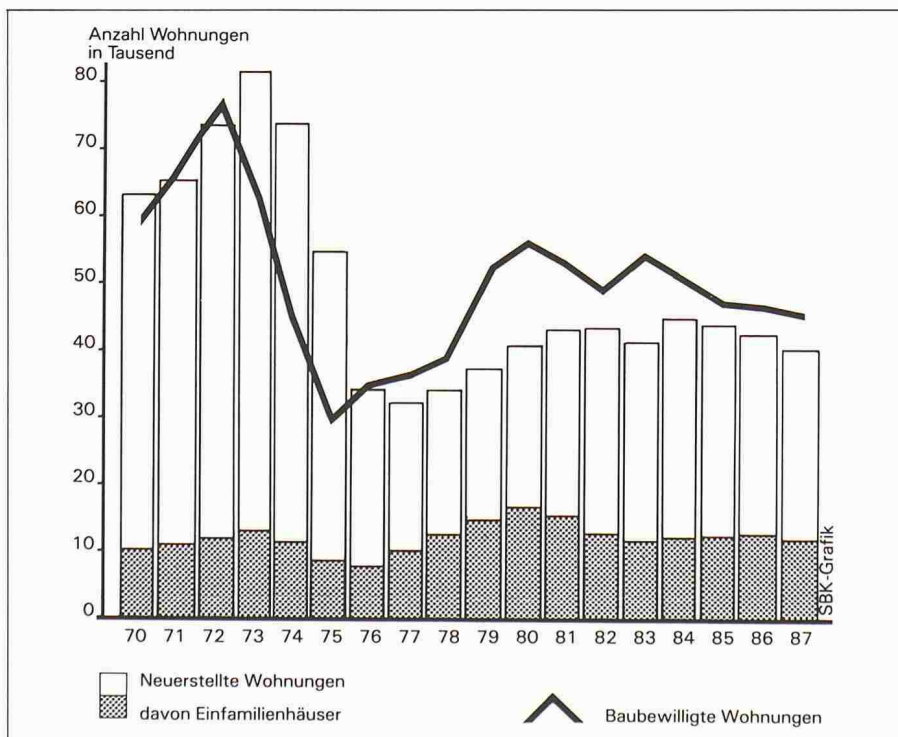
Im neuen Ausführungsprogramm 1988-1991 stehen folgende vier Bereiche im Vordergrund: Altbauerneuerung; Sättigungsprobleme und Veränderungen im vorhandenen Wohnungsmarkt; Wohnungsversorgung und Marktanalysen; Wohnbedürfnisse und Wohnformen. Das Forschungsprogramm der FWW 1988-1991 kann als Band 37 der Schriftenreihe Wohnungswesen bei der Eidg. Drucksachen- und Materialzentrale, 3000 Bern, bezogen werden. Preis Fr. 6.-, Best.-Nr. 725.037d.

**Lagebeurteilung der schweizerischen Bauwirtschaft 88/89**

Das St. Galler Zentrum für Zukunftsforschung hat kürzlich die 15. Auflage der jährlichen «Lagebeurteilung der Bauwirtschaft» für die Jahre 1988/89 veröffentlicht. Die bereits im letztjährigen Gutachten erwartete boomartige Entwicklung in vielen Sparten der Bautätigkeit findet auch im laufenden Jahre ihre Fortsetzung: Die Zuwachsraten der gemeldeten Bauvorhaben wiesen mit 11,2% für 1988 einen nochmals stärkeren Anstieg als für 1987 (6,2%) auf.

Auch die gleichlaufenden Indikatoren bestätigen diese Tendenzen, begleitet von teilweise akuten Engpässen bei qualifizierten Mitarbeitern. 1988 dürfte die Bautätigkeit zu laufenden Preisen um über 8% zunehmen, real bedeutet dies einen Anstieg um rund 5%.

Für 1989 weisen die derzeit verfügbaren Indikatoren darauf hin, dass sowohl die gesamt- als auch die bauwirtschaftliche Entwicklung langsamer vor sich gehen wird. Gegenüber 1988 wird sich der Anteil des öffentlichen Baus weiterhin leicht vermindern (29,5%), was vor allem durch das schwächere Wachstum im öffentlichen Neu- und Umbau bewirkt wird. Im Tiefbau dürfte die Zuwachsrate des Vorjahres wieder unterschritten werden. Im privaten Bau erreichen die Umbauarbeiten die



Entwicklung des Wohnungsbaus 1970-87



höchsten Zunahmen. Auch bei der Betrachtung der gesamten Bautätigkeit kommen Umbau und Unterhalt zunehmendes Gewicht zu. Während ihr Anteil im Jahr 1980 noch bei etwa 22% lag, dürfte er 1989 bei über 29% liegen. Das SGZZ erwartet für 1989 eine Zunahme der Bautätigkeit um nominal knapp 5%, real etwa 1,5%. Die Studie befasst sich zudem mit den längerfristigen Aussichten der Schweiz. Bauwirtschaft auch im Rahmen eines verschärften internationalen Wettbewerbs im Zeichen von 1992.

## Kantonal unterschiedliche Bevölkerungsdichte

(wf) Gemessen an der gesamten Fläche von 41 293 km<sup>2</sup> wies die Schweiz im vergangenen Jahr eine Bevölkerungsdichte von 160 Einwohnern pro km<sup>2</sup> auf. Im Vergleich mit den wichtigsten Industrieländern nimmt sie damit eine Mittelposition ein.

Innerhalb der Schweiz sind zwischen den Kantonen sehr hohe Abweichungen zu finden: Der Kanton Basel-Stadt ist mit einer Bevölkerungsdichte von 5237 Personen pro km<sup>2</sup> gut 200mal

dichter besiedelt als der Kanton Graubünden mit lediglich 25 Einwohnern pro km<sup>2</sup>. Hinter Basel-Stadt folgt mit Genf der zweite Stadtkanton mit einer Dichte von 1311 Personen pro km<sup>2</sup>. Schon deutlich «dünner» besiedelt ist der Kanton Zürich mit 661 Personen vor Basel-Land mit 531 und Zug mit 349 Einwohnern pro km<sup>2</sup>. Am untern Ende der Skala folgen nach Graubünden der Kanton Uri mit 31 Einwohnern vor dem Wallis mit 46, Glarus mit 54 und Obwalden mit 58 pro km<sup>2</sup>.

## Heureka 1991 - Akzent für 700-Jahr-Feier der Schweiz in Zürich

(SNF) In Zürich ist eine nationale Ausstellung über Wissenschaft und Forschung in der Schweiz geplant. Sie soll ein gewichtiger und anziehender Beitrag zur 700. Geburtstagsfeier der Eidgenossenschaft werden, nachdem die Innerschweizer Kantone eine grossangelegte Landesausstellung abgelehnt haben.

Hinter dem Vorhaben Heureka 1991 steht eine breitabgestützte Trägerschaft, die vor allem den Schweizerischen Nationalfonds (SNF) sowie die Hochschul- und Industrieforschung umfasst. Miteinbezogen werden sollen auch die Forschungsabteilungen der PTT, der SBB, die Meteorologische Zentralanstalt sowie das Eidg. Amt für Messwesen. Für Idee und Gestaltungskonzept wurde *Georg Müller*, der Initiant der im Jahr 1984 sehr erfolgreichen Ausstellung *Phänomene*, gewonnen.

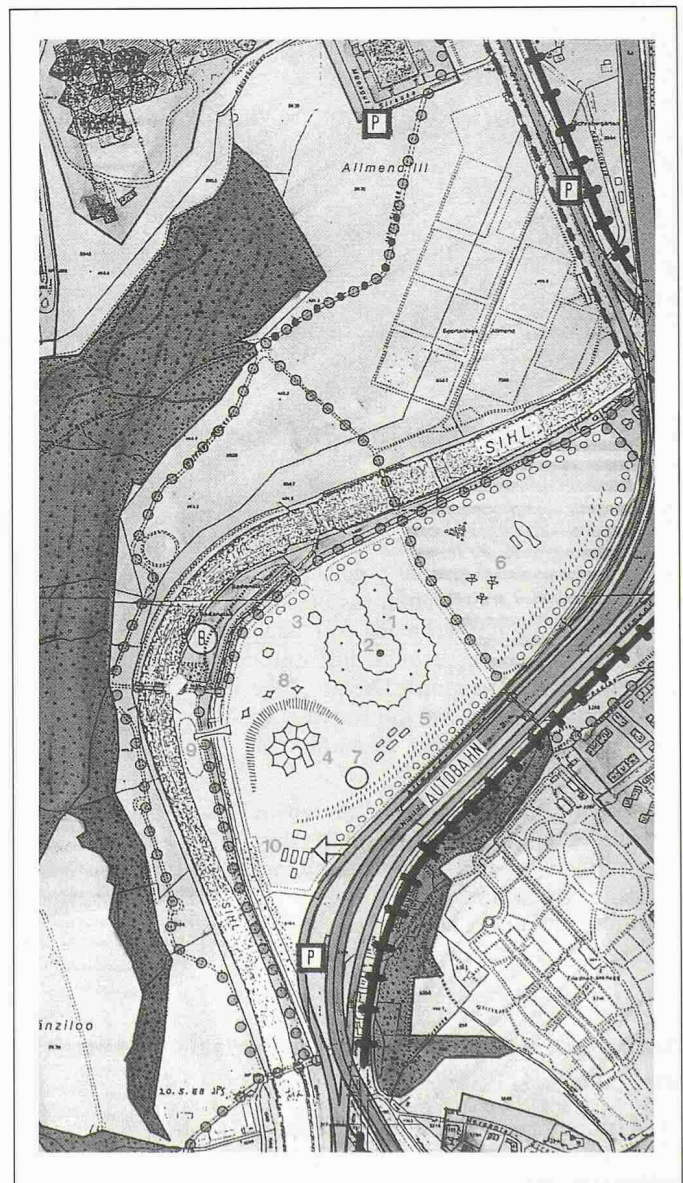
Der Zürcher Stadtrat steht dem Vorhaben positiv gegenüber und ist bereit, die verkehrsmässig optimal erschlossene Allmend Brunau im Süden der Stadt als Standort zur Verfügung zu stellen (s. Karte).

### Heureka - mehr als eine Schau

Der Ausruf des Archimedes «Heureka (Ich hab's gefunden)» ist das Leitmotiv der geplanten Ausstellung. Wie der Grieche vor 2000 Jahren im Bade zur Entdeckung des hydrostatischen Grundgesetzes kam, so soll der Besucher aus der Anschauung und im Nachvollziehen zu einem eigenen Heureka-Erlebnis gelangen. Empfangen wird er von den vier Elementen Wasser, Erde, Luft und Feuer. Es sollen sich Einblicke in die unendlich kleinen Mikrowelten und Ausblicke ins Universum ergeben. Besondere Schwerpunkte sind auf den Gebieten Architektur, Automatik, Chemie, Energietechnik, Informatik, Klima, Medizin, Mikrobiologie, Sozialwissenschaften, Transportwesen, Verhaltenspsychologie und Weltraum geplant. Im weiteren sind ein Bereich über die Entwicklungsgeschichte der Forschung in den letzten 700 Jahren und die Darstellung forschungshistorischer Durchbrüche vorgesehen.

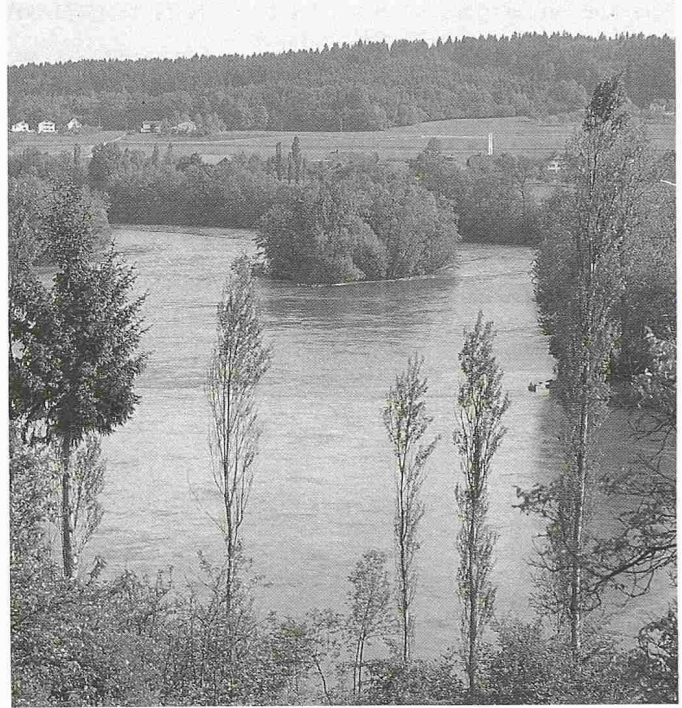
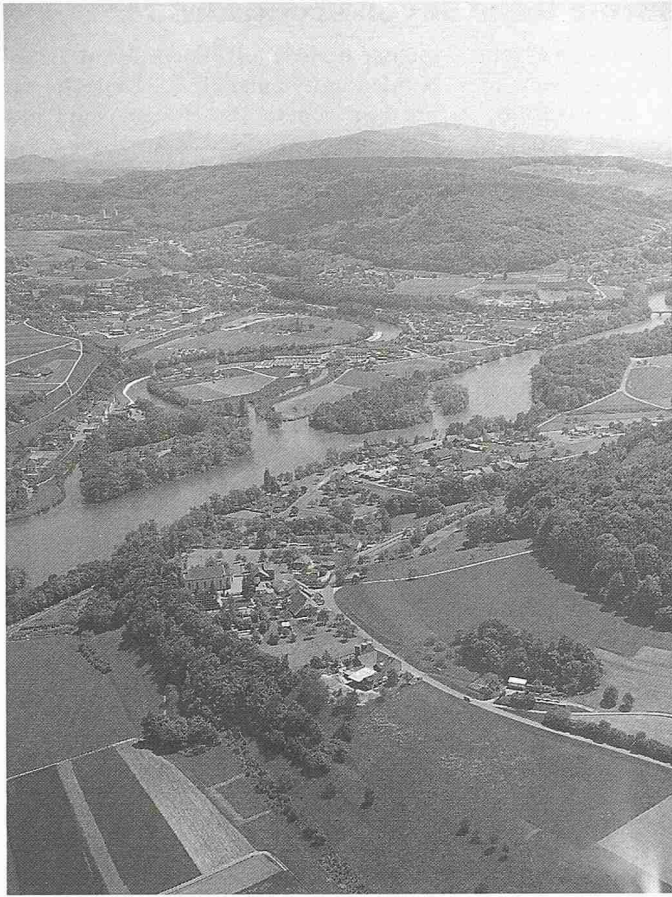
### Mittel für eine Idee gesucht!

Für die Heureka 1991 muss mit Realisierungskosten von insgesamt 19 Mio. Fr. gerechnet werden, die zum Teil durch den Verkauf von Eintrittskarten, zum Teil durch Beiträge von dritter Seite gedeckt werden müssen. Zürich als Standortgemeinde, der Schweizerische Nationalfonds, die Universitäten und Eidgenössischen Technischen Hochschulen haben bereits Finanzierungsbeiträge oder Sachleistungen in Aussicht gestellt. Ein Teil der benötigten Mittel muss aus privaten Quellen aufgebracht werden.



Heureka 91 in der Allmend Brunau wäre verkehrsmässig durch kurze Fusswege von SZU-/S-Bahn sowie Tram und Bus, für Automobilisten über die N3 und Kantonsstrasse ins Sihltal ausgezeichnet erschlossen. Es bedeuten: P Parkplätze, B Bade-/Picknick-Plätze, 1 Ringzelt, 2 Weltraumbeobachtung, 3 bewegliches Oktaeder, 4 Holzspielturm, 5 Fahnenwald als Sichtblende, 6 Objekte im Freien, 7 Restaurant, 8 Verpflegungsstände, 9 Spielplatz, 10 Werkhof





Typische Flusslandschaft der Aare (Bilder: Comet)

Blick auf das Mündungsgebiet der Limmat in die Aare mit den vorgelagerten Inseln. Im Vordergrund der Weiler Rein, im Hintergrund die Badener Agglomerationsgemeinden Turgi, Ober- und Untersiggenthal

## Dekret zum Schutz des Mündungsgebietes von Aare, Reuss und Limmat

Das Wasserschloss im Kanton Aargau, wo durch den Zusammenfluss von Aare, Reuss und Limmat zwei Drittel des gesamten Oberflächenwassers der Schweiz zusammenströmen, soll nach dem Willen des Regierungsrates unter Schutz gestellt werden. Dieser Tage wurde dem Grossen Rat ein Entwurf in Form eines Dekrets zur Beschlussfassung unterbreitet.

Mit diesem Wasserschlossdekret würde – nach dem Hallwilersee sowie dem Klingnauer Stausee – eine weitere aargauische Landschaft von nationaler Bedeutung erhalten bleiben. Der Schutz wird nötig durch den Baudruck, der

von den zwei grossen Agglomerationen von Brugg und Baden ausgeht.

Die heute noch von der Naturkraft der drei Flussläufe geprägte Landschaft umfasst (neben offenem Kulturland, das weiterhin nutzbar bleiben soll) Auenwälder, Inseln, Feuchtgebiete und Trockenstandorte und ist Lebensraum vieler selten gewordener Pflanzen- und Tierarten. Ein erklärtes Ziel des Dekrets ist, die verbleibende Dynamik der Flüsse weiterhin walten zu lassen und damit natürliche Veränderungen der Landschaft wie Verlandungen, Überschwemmungen, Abtragungen, Umformungen an Inseln und Ufern hinzu-

nehmen. Nicht das Konservieren des heutigen Zustandes wird angestrebt, sondern im Gegenteil – «mehr Natur» soll gefördert werden. Keinesfalls vorgesehen werden Erschliessungen für vermehrte Erholungsaktivitäten. Das Wasserschloss soll nicht zum Ausflugsziel verkommen.

Damit die Schutzziele des Dekrets auch erreicht werden können, soll eine ständige Schutzkommission gebildet werden. Hier sind Vertreter der Standortgemeinden (Brugg, Gebenstorf, Rüfenach, Stilli, Untersiggenthal, Windisch), des Waffenplatzes, des Kantons, des Aargauischen Bundes für Naturschutz sowie des Natur- und Vogelschutzvereins vorgesehen. *Ho*

## Schweiz im internat. Vergleich mit hohem Stromverbrauch

(wf) Im internationalen Vergleich wies die Schweiz im Jahre 1986 einen recht hohen Pro-Kopf-Stromverbrauch auf. Mit 6443 kWh pro Kopf und Jahr kam unser Land in Europa auf den vierten Platz. Einen höheren Verbrauch wiesen lediglich die skandinavischen Länder auf: an der Spitze Norwegen mit einem Pro-Kopf-Verbrauch von 21 290 kWh vor Schweden mit 14 140 kWh und Finnland mit 10 140 kWh. Hinter der

Schweiz folgten die Bundesrepublik Deutschland mit 6073 kWh und Frankreich mit 5309 kWh.

Im Vergleich dazu betrug der Verbrauch in den USA 9838 kWh pro Kopf der Bevölkerung. Der weltweite Durchschnitt belief sich allerdings lediglich auf 1790 kWh. Selbst Portugal, das in Europa mit 1840 kWh den geringsten Wert verzeichnete, lag noch über dem weltweiten Schnitt.

## Sonnenenergie für die Sonnenforschung

(pd) 2400 m über dem Meer, auf einem Gebirgskamm 13 km östlich des Pico de Teide auf Teneriffa, ist über der Passat-Inversionsschicht eine thermisch aussergewöhnlich homogene Luft zu finden – ein idealer Ort also für sonnen-astronomische Beobachtung. Weil in dieser abgelegenen Gegend für die Versorgung des neuen Sonnenobservatoriums des deutschen Kiepenheuer-Instituts nur eingeschränkt elektrische



Energie zur Verfügung steht, wurde beim Auslegen der Systeme besonders auf sparsamen Energieverbrauch geachtet.

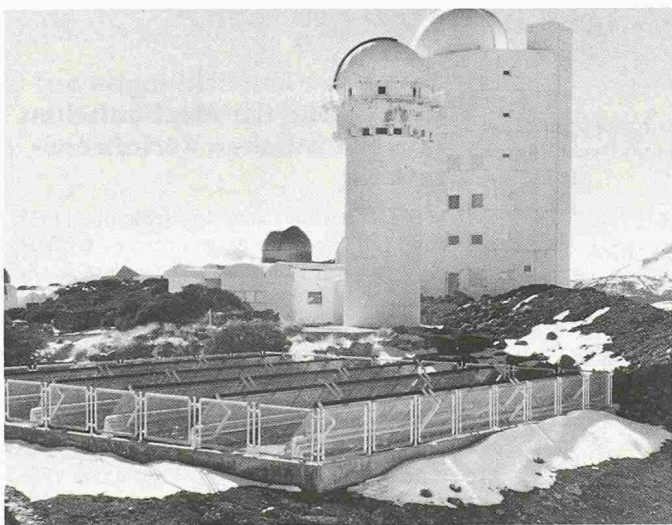
Konventionelle Wärmeerzeugung, beispielsweise mit Ölfeuerung, kam nicht in Frage, damit eventuell entstehende Emissionen nicht die wissenschaftliche Arbeit behindern. Zum Erzeugen der benötigten Wärme wurden deshalb neben netzbetriebenen elektrischen Heizelementen und der Abwärmenutzung des Notstromgenerator-Dieselmotors eine Sonnenkollektoranlage installiert. 90 m<sup>2</sup> Kollektorfläche, zusammengesetzt aus 900 Vakuumröhrenkollektoren, decken den Hauptteil des Wärme-

bedarfs für statische Heizung, Lüftungswärme und Brauchwarmwasser. Die zeitliche Phasenverschiebung zwischen Wärmeanfall und -verbrauch wird aufgefangen durch zwischengeschaltete Pufferwärmespeicher.

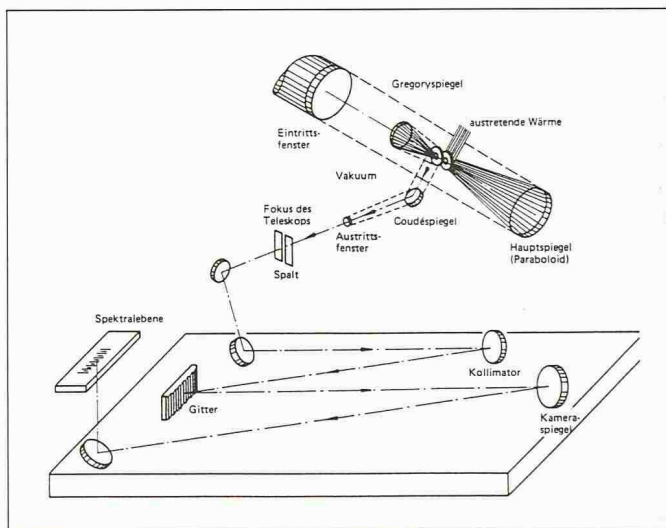
Die umfangreichen haustechnischen Anlagen schaffen durch konstante Raumbedingungen eine wichtige Voraussetzung für verwertbare und reproduzierbare Ergebnisse. Für die beiden Bauwerke, in denen das Gregory-Teleskop und das Vakuum-Turm-Teleskop installiert sind, wurden fünf Vollklimaanlagen erstellt, die wiederum mehrere Zonen individuell bedienen. Die beiden Teleskope sind speziell für

die Sonnenbeobachtung gebaut. Eines der grossen Probleme bei der Sonnenastronomie ist, dass im Innern der Teleskope durch die stark konzentrierte Sonnenstrahlung enorme Wärmemengen freigesetzt werden. Um zu vermeiden, dass die Bilder durch thermische Luftschlieren im Strahlengang gestört werden, sind die in grossen Stahlrohren montierten Teleskope evakuiert. Beim Gregory-Teleskop wird zudem ein Teil der Wärme durch Teilreflektion an einem speziellen Spiegel aus dem Teleskopinnern ferngehalten.

Die Beobachtungstätigkeit durch deutsche und spanische Astrophysiker wurde inzwischen aufgenommen.



Sonnenobservatorium auf Teneriffa, im Vordergrund die Sonnenkollektorfläche (Foto: Kiepenheuer-Institut)



Aufbau eines Gregory-Teleskops (Quelle: Kiepenheuer Institut, Graphik: Sulzer)

## Persönlich

### Prof. Martin Rotach zum 60. Geburtstag

Gratulieren heisst nach Duden Glück wünschen, beglückwünschen. Das erstere tun wir von Herzen und mit Freude. Beglückwünschen möchten wir eigentlich lieber uns selbst. Beglückwünschen, dass wir mit Martin Rotach als Partner und als Chef zusammenarbeiten dürfen.

Martin Rotach geht in seinem Denken der Zeit voraus. Stets verfolgt er neue Ideen, gibt Impulse und versteht es, uns zu begeistern und mitzureissen. Manchmal scheinen uns sein Tempo zwar etwas schnell, seine Gedanken allzu zukunftsbezogen zu sein. Aber diese Sicht der zukünftigen Probleme faszi-

niert oder beängstigt ihn immer wieder neu. Man braucht dazu nur seinen Vortrag, den er am Symposium der ETH «Schutz unseres Lebensraumes» von 1970 gehalten hat, nachzulesen, oder an sein gegenwärtiges Engagement in der Telekommunikation zu denken. Wir warten gespannt auf die nächsten Überraschungen!

Seine Begeisterung und Offenheit für die Probleme unserer Zeit und der Zukunft überträgt er aber auch auf seine Studenten. Seine Vorlesungen und Übungen sind nicht einfach Routine. Er bemüht sich, auf die Studenten einzugehen, ihr Interesse zu fördern. Wer

ihn etwas näher beobachtet und kennt, weiss, wie stark er um den Inhalt seiner Vorlesungen ringt. Wenn er auch von aussen her gesehen mit einer grossen Leichtigkeit vorträgt und ein gewandter Redner ist.

Als Bauingenieur ist sich Martin Rotach gewöhnt, die Probleme logisch und exakt anzugehen. Aber er spannt den Bogen weit über die technischen Fragen hinaus und ist sich bewusst, dass sich Technik nicht isoliert behandeln lässt. Damit ist er uns Vorbild und stellt sich und uns in Frage, um uns zu besseren Lösungen anzuspornen.

Wir freuen uns, dass Martin Rotach seinen 60. Geburtstag feiern kann. Wir wünschen ihm von Herzen alles Gute.

Mitarbeiter des Instituts für Verkehrsplanung, Transporttechnik, Strassen- und Eisenbahnbau (IVT) an der ETHZ