

# Heizsystem mit Wärmepumpe (WP)

Autor(en): **Dürr, Bruno / Forster, Joseph**

Objektyp: **Article**

Zeitschrift: **Schweizer Ingenieur und Architekt**

Band (Jahr): **106 (1988)**

Heft 1-2

PDF erstellt am: **26.09.2024**

Persistenter Link: <https://doi.org/10.5169/seals-85608>

## **Nutzungsbedingungen**

Die ETH-Bibliothek ist Anbieterin der digitalisierten Zeitschriften. Sie besitzt keine Urheberrechte an den Inhalten der Zeitschriften. Die Rechte liegen in der Regel bei den Herausgebern.

Die auf der Plattform e-periodica veröffentlichten Dokumente stehen für nicht-kommerzielle Zwecke in Lehre und Forschung sowie für die private Nutzung frei zur Verfügung. Einzelne Dateien oder Ausdrucke aus diesem Angebot können zusammen mit diesen Nutzungsbedingungen und den korrekten Herkunftsbezeichnungen weitergegeben werden.

Das Veröffentlichen von Bildern in Print- und Online-Publikationen ist nur mit vorheriger Genehmigung der Rechteinhaber erlaubt. Die systematische Speicherung von Teilen des elektronischen Angebots auf anderen Servern bedarf ebenfalls des schriftlichen Einverständnisses der Rechteinhaber.

## **Haftungsausschluss**

Alle Angaben erfolgen ohne Gewähr für Vollständigkeit oder Richtigkeit. Es wird keine Haftung übernommen für Schäden durch die Verwendung von Informationen aus diesem Online-Angebot oder durch das Fehlen von Informationen. Dies gilt auch für Inhalte Dritter, die über dieses Angebot zugänglich sind.

# Heizsystem mit Wärmepumpe (WP)

**Die Nutzung von Umweltwärme erlaubt die haushälterische Verwertung von hochwertiger Energie. Im Einfamilienhaus-Bereich stehen aus Kostengründen monovalente Systeme mit elektrischem Antrieb im Vordergrund. Neuerdings sind jedoch auch Dieselmotor-Wärmepumpen mit Leistungen ab 25 kW und Gas-Absorptionswärmepumpen mit Leistungen ab 20 kW erhältlich. Mehrfamilienhäuser oder Siedlungen rechtfertigen den Einsatz bivalenter Systeme. Wärmepumpenanlagen sind nur in Kombination mit Niedertemperaturheizsystemen zu empfehlen. Ab einer Höhe von ca. 1000 m ü.M. ist von einem monovalenten System mit Luft/Wasser-WP abzusehen.**

## Heiztechnisches Konzept

### Wärmeerzeugung

*Grundidee:* Wirtschaftlicher Einsatz von Wärmepumpen heisst: Quellentemperatur möglichst hoch wählen und

VON BRUNO DÜRR  
UND  
JOSEPH FORSTER,  
GOSSAU

Senktemperatur (=Vorlauftemperatur) möglichst tief festlegen.

*Luft/Wasser-Wärmepumpen:* Sie weisen von der Lufttemperatur abhängige Leistungszahlen auf. Es drängt sich deshalb auf, Luft/Wasser-WP aus Wirtschaftlichkeitsgründen auch tagsüber zu betreiben. Die mittlere Anlageleistungsziffer (MALZ) liegt dann bedeutend höher als bei reinem Nachtbetrieb.

Bei der elektrischen Luft/Wasser-Wärmepumpe sind deshalb für die Aufteilung zwischen Hoch- und Niedertarif nebst den Energiekosten auch die jeweiligen Quellentemperaturen durch Tag- und Nachtbetrieb zu berücksichtigen. Ebenfalls nicht vernachlässigen darf man die zum gelegentlichen Abtauen des Verdampfers notwendige Energie.

*Wasser/Wasser-Wärmepumpen:* Sie liefern im allgemeinen eine konstantere Leistungszahl als Luft/Wasser-Wärmepumpen. Die MALZ ist u.U. nicht höher als bei Luft/Wasser-Wärmepumpen, da die Quellentemperatur vor allem während der Übergangszeit relativ niedrig ist (z.B. bei Erdwärme).

Pufferspeicher-Wärmepumpenanlagen sind mit oder ohne Speicher möglich. Vor allem bei Luft/Wasser-Wärmepumpen von Kleinanlagen wird häufig auf einen Pufferspeicher verzichtet. In diesem Fall muss jedoch das Wärmeab-

gabesystem träge sein, um häufiges Ein- und Ausschalten der Wärmepumpe zu vermeiden. Bodenheizungen sind dazu speziell geeignet.

Bei grösseren Anlagen oder falls kein träges Abgabesystem vorhanden ist, sollte ein Puffer- und für die Ausnutzung des Niedertarifs ein Tagesspeicher vorgesehen werden. Durch den Einsatz eines Pufferspeichers hat die Wärmepumpe längere Laufzeiten (kein «Takten»), was für die Lebensdauer der Anlage von Vorteil ist. Wichtig ist, dass der Speicher drucklos vom Heizsystem abgekoppelt wird (Bild 6). Auf diese Weise können Fehlzirkulationen vermieden werden.

### Wärmeverteilung

Die Dimensionierung des Wärmeleistungsbedarfs muss sorgfältig gemäss der SIA-Empfehlung 384/2 durchgeführt werden. Besondere Beachtung ist allfälligen Wärmebrücken zu schenken. Unnötige Leistungsreserven sind zu vermeiden, da diese bei Wärmepumpen sehr kostspielig sind. Räume mit dem höchsten Wärmebedarf sind massgebend für die Auslegung der Vorlauftemperatur. Grundsätzlich soll die Vorlauftemperatur 50 °C nie übersteigen. Für Bodenheizungen und Heizkörper ist deshalb grundsätzlich eine Zweirohrverteilung vorzusehen.

Die Wärme kann sowohl über eine Niedertemperatur-Fussbodenheizung wie auch über Niedertemperatur-Heizkörper an dem Raum abgegeben werden. Die Fussbodenheizung ermöglicht die niedrigsten Vorlauftemperaturen, währenddem die Niedertemperatur-Heizkörper rascher in der Lage sind, auf Fremdwärme zu reagieren. Die Kombination beider Systeme am selben Heizungskreislauf ist möglich. Werden beide Systeme im gleichen Raum angewendet, wird das träge Verhalten der Bodenheizung dominieren.

## Regelung

Bei Anlagen ohne Speicher mit Kondensator-Austrittstemperatur (= Heizungsvorlauftemperatur) ist der Einsatz einer witterungsgeführten Vorlauf-temperaturregelung sinnvoll. Im Teillastbetrieb muss dazu die Leistungsabgabe der Wärmepumpe verändert werden können. Bei kleineren Anlagen wird dazu normalerweise eine Zweipunktregelung (Ein/Aus) verwendet (Bild 7). Um eine zu hohe Schaltheufigkeit zu vermeiden, muss das Wärmeabgabesystem genügend träge sein (Fussbodenheizung). Bei grösseren Anlagen erfolgt die Leistungsanpassung in der Regel durch den parallelen Einsatz mehrerer Verdichter.

Die Regelung von Anlagen mit Speicher ist relativ kompliziert. Konstant gehaltene Speichertemperaturen vereinfachen das Regelkonzept sowie die Funktionstüchtigkeit, ergeben aber im allgemeinen eine etwas niedrigere MALZ.

## Wo stehen die Gas- und Diesel-Wärmepumpen?

### Diesel-Wärmepumpen

Nachdem Diesel-Wärmepumpen lange Zeit nur für Grossanlagen geeignet waren, gibt es heute Klein-Diesel-Wärmepumpen mit einer Wärmeleistung von 25 kW. Damit können auch Energiesparhäuser mit einem Wärmeleistungsbedarf von mehr als 10 kW sinnvoll mit einer Diesel-Wärmepumpe beheizt werden. Dabei sind einige Punkte speziell zu beachten:

□ Die Diesel-Wärmepumpe ist derzeit noch eine Luft/Wasser-Wärmepumpe. Ihr Einsatz ist bei Aussentemperaturen bis -15 °C möglich. Die Anlageleistungsziffer beträgt je nach Fabrikat und Aussenlufttemperatur 1,0 bis 2,0. Gute Werte sind: 1,4 bei 0 °C, 1,7 bei +5 °C und 1,8 bei +10 °C. Wichtig ist, dass minimale Anlageleistungsziffern schriftlich garantiert und bei der Abnahme gemessen werden.

□ Die Vorlauftemperatur ist üblicherweise von der Umgebungstemperatur abhängig. Sie liegt wegen der Nutzung der Motorenabwärme etwas höher als bei elektrischen Wärmepumpen. Beim monovalenten Betrieb sollte die max. Vorlauftemperatur 55 °C jedoch nicht übersteigen.

□ Hauptprobleme der Diesel-Wärmepumpe sind Lärm und Abgase. Der Schallschutz muss sehr sorgfältig gelöst werden. Bei den Abgasen ist die Belastung der Umwelt durch Stickoxide (7-

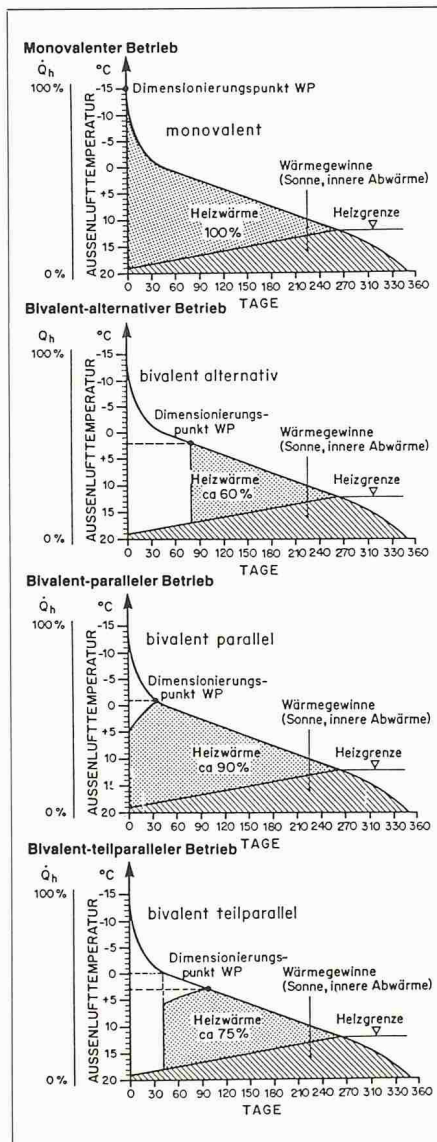


Bild 4. Betriebsweisen von Wärmepumpen

bis 40mal höher als bei Ölheizkesseln), Kohlenwasserstoffe (hoher Anteil krebserregender Stoffe) und Russ (2- bis 6mal mehr als bei Ölheizkesseln) zu beachten. Für die Beseitigung der Staub- und Russteile ist unbedingt ein Russfilter oder ein Abgaswäscher vorzusehen: Katalysatoren sind erst für Gasmotoren einsetzbar.

□ Für den Unterhalt der Anlage ist ein Service-Abonnement zu empfehlen. Die Wartung ist nach ca. 1000 bis 2000 Betriebsstunden notwendig. Die jährliche Betriebsstundenzahl beträgt ca. 2500 Stunden.

**Gas-Wärmepumpen**

*Gasmotor-Wärmepumpe (GMWP):*

Die GMWP ist eine Kompressions-Wärmepumpe, welche wie die Diesel-Wärmepumpe durch einen Verbrennungsmotor angetrieben wird. Neben der mechanischen Energie des Gasmotors wird dabei auch die Kühlwasser-

	Wärmeerzeugung 10 kW		Wärmeerzeugung 50 kW	
	Investition (Fr.)	Jährliche Betriebskosten (Fr.)	Investition (Fr.)	Jährliche Betriebskosten (Fr.)
monovalent	Luftwasser-WP	25 000-30 000	750-1 000	*
	Erdsonden- oder Grundwasser-WP	30 000-40 000	800-1 200	55 000-60 000 6 000- 8 000
bivalent	Luftwasser-WP in Kombination - mit Ölheizung - mit Gasheizung	45 000-50 000 35 000-40 000	1 000-1 500 1 000-1 400	65 000-70 000 60 000-65 000 8 000-11 000 7 500-10 000
	Erdsonden- oder Grundwasser-WP in Kombination - mit Ölheizung - mit Gasheizung	45 000-55 000 40 000-45 000	1 200-2 000 1 200-1 800	65 000-75 000 60 000-70 000 7 500-10 500 7 000-10 000

\* Im monovalenten Betrieb nicht sinnvoll

Bild 5. Kostenvergleich für Heizsysteme mit Wärmepumpen von 10 und 50 kW Heizleistung (ohne Wärmeverteilung)

Wärmepumpe	Luft/Wasser		Wasser/Wasser			
	Heizsystem	Bodenheizung NT-Heizkörper	konv. Heizkörper	Bodenheizung NT-Heizkörper		
monovalent	ohne Speicher	MALZ Hochtarif-Anteil Lauzeit Vor-/Nachteil	> 2,3 > 60% ≈ 2500 h sehr einfach	> 2,0 > 60% ≈ 1400 h hohe Senkentemp.	> 2,5 < 40% 1400-1600 h sehr einfache Betriebsweise	< 2,1 > 60% 1600-1800 h hohe Senkentemp.
	mit Speicher	MALZ Hochtarif-Anteil Lauzeit Vor-/Nachteil	2,3-2,5 < 40% ≈ 1200 h niedrige Betriebskosten	< 2,0 < 40% ≈ 1400 h hohe Senkentemp.	< 2,5 < 40% 1400-1600 h niedere Betriebskosten	< 2,1 < 40% 1600-1800 h hohe Senkentemp.
bivalent	parallel ohne Speicher	MALZ Hochtarif-Anteil Lauzeit Vor-/Nachteil	2,3-2,5 > 60% ≈ 2400 h	> 2,0 > 60% > 2400 h hohe Senkentemp.	> 2,5 > 60% 2600-2700 h mittlere Investitionen	< 2,1 > 60% 2700-2900 h hohe Senkentemp.
	parallel mit Speicher	MALZ Hochtarif-Anteil Lauzeit Vor-/Nachteil	2,3-2,5 < 40% ≈ 2400 h	< 1,8 < 40% > 2400 h hohe Senkentemp.	< 2,5 < 40% 2600-2700 h hohe Investitionen	< 2,1 < 40% 2700-2900 h hohe Senkentemp.
bivalent alternativ	ohne Speicher	MALZ Hochtarif-Anteil Lauzeit Vor-/Nachteil	2,3-2,5 > 60% ≈ 1400 h	> 2,2 > 60% hohe Senkentemp.	> 2,5 > 60% 1600-1800 h mittlere Senkentemp.	< 2,3 > 60% 1800-2000 h hohe Senkentemp.
	mit Speicher	MALZ Hochtarif-Anteil Lauzeit Vor-/Nachteil	2,3-2,5 < 40% ≈ 1400 h	> 2,0 < 40% ≈ 1600 h hohe Senkentemp.	> 2,5 < 40% 1600-1800 h hohe Investitionen	< 2,3 < 40% 1800-2000 h hohe Senkentemp.

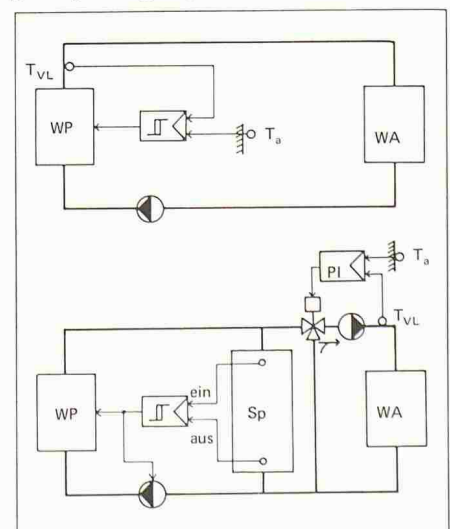
Bild 6. Typische Kennwerte für verschiedene Wärmepumpenheizsysteme (Stand 1986)

wärme und ein grosser Teil der Abgaswärme des Verbrennungsmotors genutzt. Wie verschiedenste Entwicklungen und vor allem auch Erfahrungen der letzten Jahre gezeigt haben, ist der Aufwand für Konstruktion und Betrieb von GMWP recht gross und lohnt sich erst für Grossanlagen mit einer Heizleistung ab ca. 250 kW. Die meisten GMWP sind Einzelanfertigungen und werden als Kompaktanlagen fertig montiert auf die Baustelle geliefert. Die meist mitteltourigen Verbrennungsmotoren (1500 bis 1800 U/min) sind Industriemotoren und können sowohl für die verschiedensten Gasarten wie auch für Dieselöl verwendet werden.

Die Nutzungsdauer von GMWP ist abhängig von der Qualität des Verbrennungsmotors und des Kältemittelverdichters. Deshalb sollen auch nur robuste Industrieausführungen eingesetzt werden.

Neben der Nutzungsdauer ist die Anlageneleistungsziffer für den energetischen

Bild 7. Einfache Steuerung und Regelung einer Wärmepumpenanlage. Oben: ohne Speicher, das Wärmeabgabesystem hat eine genügend grosse Wärmespeicherfähigkeit. Unten: mit Speicher, für jedes Niedertemperatur-Wärmeabgabesystem geeignet



**Warmwasser**

Die Trinkwasser-Erwärmung kann über das Heizsystem oder separat (z.B. mittels WP-Boiler) erfolgen. Bei Warmwasser-Speichern mit mehr als 50 °C warmem Wasser ist der oberste Drittel mit einer Elektro-Widerstandsheizung auf die gewünschte Temperatur nachzuwärmen.

**Lüftung**

Bei Wohnbauten wird im Zusammenhang mit einer Wärmepumpenheizung in der Regel auf eine kontrollierte, mechanische Belüftung verzichtet. Dies weil die Wärmegestehungskosten mit einer WP zu niedrig sind. Auch die Nutzung der Abluftwärme mittels WP ist meistens uninteressant, da Wärmemenge und Nutzungszeiten der mechanischen Lüftung in keinem Verhältnis zum Heizenergiebedarf stehen.

Nutzen und für die finanzielle Rentabilität der GMWP von besonderer Bedeutung. Die Anlageleistungsziffern liegen zwischen 1,4 und 2,1.

**Gasabsorptions-Wärmepumpe (GAWP):**

Sie unterscheidet sich von der Kompressions-Wärmepumpe hauptsächlich dadurch, dass anstatt des mechanischen Kältemittelverdichters ein sogenannter «thermischer Verdichter» verwendet wird. Der Antrieb der GAWP funktioniert direkt durch Verbrennung mit thermischer Energie.

Gegenüber der Kompressionswärmepumpe arbeitet die GAWP nicht mit einem reinen Kältemittel, sondern mit einem Zweistoffgemisch, auch Stoffpaar genannt. Zurzeit wird dazu hauptsächlich Ammoniak und Wasser (NH<sub>3</sub> und H<sub>2</sub>O) verwendet. Dabei stellt Was-

ser das Absorptionsmittel und Ammoniak das Kältemittel dar. Aus einer reichen NH<sub>3</sub>/H<sub>2</sub>O-Lösung wird im Austreiber durch Wärmezufuhr mittels eines Gasbrenners Ammoniakdampf ausgetrieben, so dass nur noch eine ammoniakarme Lösung zurückbleibt. Das Ammoniak gelangt in den Kondensator und wird unter Wärmeabgabe an das Heizungssystem verflüssigt. Das flüssige Ammoniak wird in einer Druckentspannungseinrichtung (Expansionsventil oder Drossel) vom hohen Kondensationsdruck auf den niedrigen Verdampfungsdruck gebracht und nimmt bei der anschliessenden Verdampfung Wärme aus der Umwelt (Grundwasser, Luft usw.) auf. Im Absorber trifft das nun wieder dampfförmige Ammoniak mit der vom Austreiber kommenden, entspannten und kältemittelarmen Lösung zusammen und wird absorbiert. Die hierbei frei werdende Absorptionswärme wird ebenfalls an das Heizungssystem abgegeben. Eine Pumpe fördert die nun wieder reiche Lösung in den Austreiber, und der Prozess beginnt von neuem.

Vorteile der GAWP gegenüber Kompressions-Wärmepumpen:

- für kleine Leistungen geeignet (20 bis 40 kW)
- geräuscharm
- minimaler Verschleiss
- geringer Wartungsaufwand
- längere Nutzungszeit
- geringes Gewicht

Nachteile:

- kleinere Anlageleistungsziffer (zwischen 1,2 und 1,4)
- bei grossen Leistungen sehr aufwendig

**Literatur**

- [1] Niedertemperaturheizung, Impulsprogramm Haustechnik, Bundesamt für Konjunkturfragen, Bern 1985
- [2] Neuere Entwicklungen in der Brenner- und Heizkesseltechnik, Impulsprogramm Haustechnik, Bundesamt für Konjunkturfragen, Bern 1986
- [3] Auswahlliste für Heizkessel, Impulsprogramm Haustechnik, Bundesamt für Konjunkturfragen, Bern 1986
- [4] Wicos, Wärme-Informations- und Kontrollsystem, Wicotec AG, Schaffhausen
- [5] Merkblatt Nr. 002, Ableitung von Abgasen mit einer Temperatur von max. 80 °C bei Feuerungsanlagen für Öl und Gas, Vereinigung kantonaler Feuerversicherungen, 1986
- [6] M. Heimlicher, H. Pauli: Wärmepumpen, Infosolar, Brugg 1981
- [7] Anwendung der Elektrowärmepumpe, C.F. Müller-Verlag, Karlsruhe
- [8] Enfog: NEFF-Forschungsprojekt 122, Schriftenreihe Enfog, MALZ an Wärmepumpen-Anlagen, Gossau SG
- [9] Wärmepumpen regeln, C.F. Müller-Verlag, Karlsruhe
- [10] AWP-Richtlinien, AWP, Walchestr. 27, Zürich
- [11] Vergleichstabelle Luft/Wasser-Wärmepumpen, Impulsprogramm Haustechnik, Bundesamt für Konjunkturfragen, Bern 1987
- [12] Vergleichstabelle Wasser/Wasser-Wärmepumpen, Impulsprogramm Haustechnik, Bundesamt für Konjunkturfragen, Bern 1983

Verfasser von «Heizsysteme für Energiesparhäuser»: T. Baumgartner, Ing. HTL, 8600 Dübendorf; P. Chuard, Sorane SA, 1018 Lausanne; B. Dürr und J. Forster, Enfog AG, 9202 Gossau; C. Filleux, Basler & Hofmann AG, 8029 Zürich; T. Frank, EMPA, Abt. Bauphysik, 8600 Dübendorf; J. Nipkow, Arena, 8002 Zürich; H. Rüesch, Sonnenteknik, 6300 Zug; P. Schlegel, Basler & Hofmann AG, 8029 Zürich; M. Zimmermann, EMPA-KWH, 8600 Dübendorf.