

# CAD - wann und wie?

Autor(en): **Bernet, Jürg**

Objektyp: **Article**

Zeitschrift: **Schweizer Ingenieur und Architekt**

Band (Jahr): **103 (1985)**

Heft 36

PDF erstellt am: **25.09.2024**

Persistenter Link: <https://doi.org/10.5169/seals-75873>

## **Nutzungsbedingungen**

Die ETH-Bibliothek ist Anbieterin der digitalisierten Zeitschriften. Sie besitzt keine Urheberrechte an den Inhalten der Zeitschriften. Die Rechte liegen in der Regel bei den Herausgebern.

Die auf der Plattform e-periodica veröffentlichten Dokumente stehen für nicht-kommerzielle Zwecke in Lehre und Forschung sowie für die private Nutzung frei zur Verfügung. Einzelne Dateien oder Ausdrucke aus diesem Angebot können zusammen mit diesen Nutzungsbedingungen und den korrekten Herkunftsbezeichnungen weitergegeben werden.

Das Veröffentlichen von Bildern in Print- und Online-Publikationen ist nur mit vorheriger Genehmigung der Rechteinhaber erlaubt. Die systematische Speicherung von Teilen des elektronischen Angebots auf anderen Servern bedarf ebenfalls des schriftlichen Einverständnisses der Rechteinhaber.

## **Haftungsausschluss**

Alle Angaben erfolgen ohne Gewähr für Vollständigkeit oder Richtigkeit. Es wird keine Haftung übernommen für Schäden durch die Verwendung von Informationen aus diesem Online-Angebot oder durch das Fehlen von Informationen. Dies gilt auch für Inhalte Dritter, die über dieses Angebot zugänglich sind.

## CAD-Praxis im Architekturbüro (IX):

# CAD – wann und wie?

Von Jürg Bernet, Zug

Viele Architekturbüros konnten es sich bis vor kurzem noch nicht leisten, *mit CAD zu arbeiten*. Werden es sich viele Architekturbüros schon in wenigen Jahren nicht mehr leisten können, *ohne CAD zu arbeiten*? Die Frage nach dem geeigneten Zeitpunkt einer CAD-Einführung und einem geeigneten Vorgehen bei der Systemauswahl wird immer aktueller.

Ob diese Frage selbständig, in Begleitung eines Beraters oder in einer Arbeitsgruppe geklärt wird, ist erst in zweiter Linie von Bedeutung. Wichtig ist – gerade vor dem Hintergrund der aktuellen Swissdata 85 – sich nicht zu einem Blitzkauf verführen lassen, sondern einen Entscheid gut vorzubereiten und über längere Zeit reifen zu lassen.

Einer CAD-Einführung geht erfahrungsgemäss ein Entscheidungsprozess voraus, der sich über ein bis zwei Jahre erstreckt. Um den richtigen Zeitpunkt für eine CAD-Einführung im Architekturbüro erkennen zu können, ist es deshalb unumgänglich, sich frühzeitig mit den entsprechenden Fragen auseinanderzusetzen. Zwingend für eine erfolgreiche Entscheidungsfindung ist eine *klare Projektorganisation* und ein *systematisches, mehrstufiges Vorgehen* (Bild 1). Eine vorausgehende, sorgfältige Analyse des eigenen Betriebs ist dabei die beste Voraussetzung für das fundierte Gespräch mit den CAD-Anbietern und zugleich die beste Gewähr für eine bedarfsgerechte Systemauswahl und -einführung.

### Der Bedarf

CAD-Systeme werden heute auf 4 bis 6 Jahre hinaus konzipiert. Damit werden nicht nur bedeutende finanzielle Mittel gebunden, sondern unter Umständen auch weitreichende betriebliche Umstrukturierungen eingeleitet. Eine CAD-Einführung muss deshalb in die mittel- bis längerfristige *Unternehmensplanung* eingebettet werden. Vor Be-

ginn der eigentlichen Evaluationsphase werden verschiedene Szenarien für die Entwicklung des Baumarktes, des eigenen Unternehmens und des angestrebten Auftragsvolumens abgesteckt. Darauf sind die Investitions- und die Finanzplanung sowie die Grundsätze der Unternehmensführung aufzubauen [20].

Mit der *Bestandesaufnahme* werden die momentanen Stärken und Schwächen des Unternehmens herausgearbeitet. Die Leistungsanalyse stellt die von der Firma erbrachten Dienstleistungen nach Bauwerken zusammen. Die Ablaufanalyse zeigt den geleisteten Aufwand, die dazu benötigten Hilfsmittel sowie die Dauer, die Häufigkeit und die gegenseitigen Abhängigkeiten der einzelnen Tätigkeiten auf. Die Datenflussanalyse lässt erkennen, wo Informationen anfallen, wie und von wem sie verarbeitet und in welcher Form sie weitergeleitet werden.

Parallel dazu wird möglichst frühzeitig ein Überblick über die aktuelle *Marktsituation* aufgebaut. Der Besuch von Fachmessen, Kursen und Seminaren (Bild 2), das Studium branchenbezogener Literatur, der Erfahrungsaustausch mit Kollegen oder die Durchführung eines Pilotprojekts in einem CAD-Re-

chenzentrum tragen dazu bei, den Rahmen der in der eigenen Firma realisierbaren Möglichkeiten abzuschätzen (Bild 3).

Dann wird das *Anforderungsprofil* für die Bereiche Rationalisierung, Strukturoptimierung, Qualitätsverbesserung und Leistungserweiterung formuliert. Es enthält Ziele, Mengenangaben und Termine zur Behebung der in der Bestandesaufnahme festgestellten Mängel. Auf dieser Grundlage wird der Zeitpunkt einer CAD-Einführung festgelegt. Sollte eine CAD-Einführung für die kommenden ein bis zwei Jahre noch nicht angezeigt erscheinen, dann sind entsprechende andere Massnahmen zur Behebung der festgestellten Mängel zu ergreifen, oder es sind die nötigen Vorbereitungen für eine spätere CAD-Einführung zu treffen.

Andernfalls ist ein *Grobkonzept* für das gesuchte CAD-System zu erarbeiten. Darin werden die Grundsatzentscheide für die Konfiguration der Anlage festgehalten:

- Integrierter CAD-Einsatz oder stufenweiser Ausbau?
- Eigener Rechner oder Anschluss an ein CAD-Rechenzentrum?
- Wieviele CAD-Arbeitsplätze?
- Mehrere unabhängige Einplatzsysteme oder zusammenhängendes Mehrplatzsystem?
- Generell einsetzbare Basissoftware mit Programmanpassungen oder spezialisierte Branchensoftware?
- Einbezug bereits vorhandener Rechenanlagen, Programmpakete und Datenbanken?
- Kommunikation und Vernetzung mit auswärtigen Anlagen?
- u.a.m.

### Die Evaluation

Nachdem die Grundsatzentscheide für die Einführung eines CAD-Systems getroffen sind, wird das detaillierte *Pflichtenheft* erstellt. Darin wird aufgelistet, was und wieviel neu zu erreichen ist.

Das gesamte Pflichtenheft wird gegliedert in die Bereiche Anwendung, Computertechnik und Hersteller.

Der Bereich Anwendung enthält je nach Bedarf die Abschnitte: Konzepte, 2D-Geometrie, 3D-Geometrie, Schraffur, Beschriftung, Vermassung, 3D-Darstellung, Berechnung, Auswertung und andere Anwendungen (Bild 4). Der Bereich Computertechnik enthält Anforderungen an das Gesamtsystem, die Hardware, die Betriebsprogramme, die Anwendungsprogramme, den Datenaustausch und die Weiterentwicklung. Der Bereich Hersteller gliedert sich in die Abschnitte: Angaben über Lieferanten, vertragliche Bedingungen, Einführungsunterstützung, Wartung, Dokumentation, Schulung und Referenzen. Alle Anforderungen werden mit möglichst präzisen Angaben zu Art, Menge und Grösse beschrieben. Es empfiehlt sich, Muss-Anforderungen und Wünsche klar auseinanderzuhalten. Die einzelnen Abschnitte des Pflichtenhefts werden entsprechend ihrer Bedeutung gewichtet (Bild 5).

Für die Einholung der *Offerten* sind nun die Produkte zu bestimmen, die evaluiert werden sollen. Bei der gegenwärtigen Marktlage [22] dürften für die spezifischen Bedürfnisse eines bestimmten Büros jeweils kaum mehr als etwa 5 bis 7 verschiedene Systeme in Frage kommen. Den entsprechenden Anbietern sind neben dem Pflichtenheft auch das Grobkonzept und ein kurzes Firmenporträt zuzustellen. Die Offerten der Anbieter sollen die Antworten zum Pflichtenheft, einen Vorschlag für ein generelles Lösungskonzept und die dazugehörigen Preise enthalten.

In der *Vorauswahl* wird jedes Lösungskonzept anhand der Anforderungen im Pflichtenheft beurteilt. Als erster Anhaltspunkt für die Wirtschaftlichkeit eines Systems werden die durchschnittlichen Kosten für ein Prozent der erfüllten Anforderungen berechnet [24]. Die Analyse der anwendungsbezogenen Konzepte [16] lässt erkennen, in welchen Anwendungsbereichen ein wirtschaftlicher Nutzen erwartet werden kann. Systeme, die nicht allen Muss-Anforderungen genügen, scheiden aus. Für die feinere Selektion wird eine Kopfgruppe von 2 bis 3 Favoriten gebildet.

Während der anschliessenden *Detailprüfung* werden die Systeme der Kopfgruppe im praktischen Einsatz getestet. Dazu ist ein repräsentatives Testbeispiel zusammenzustellen und vom CAD-Anbieter in Anwesenheit des Architekten mit den Geräten und Pro-

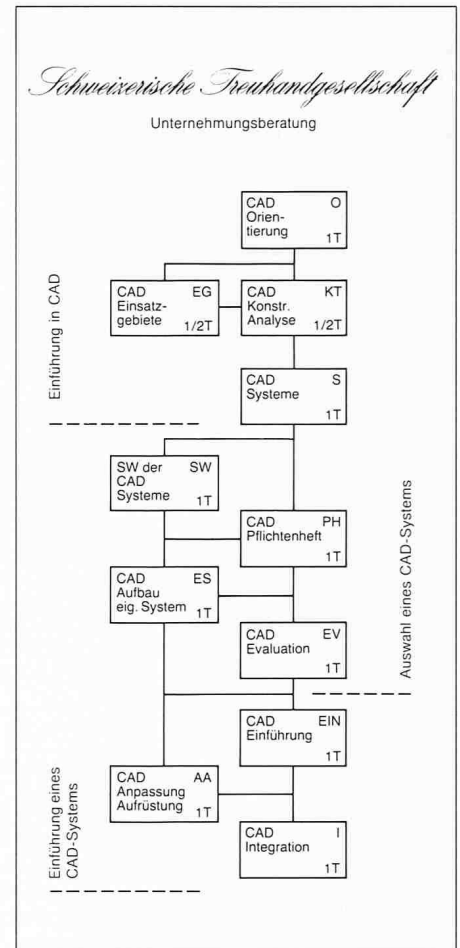
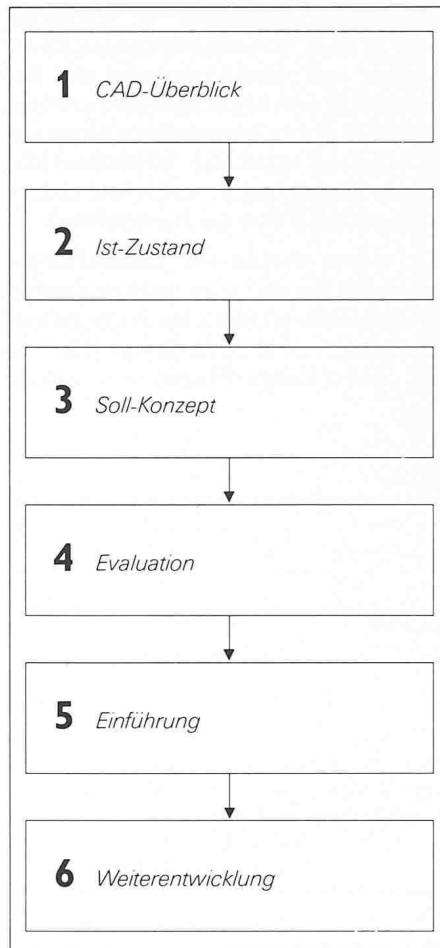
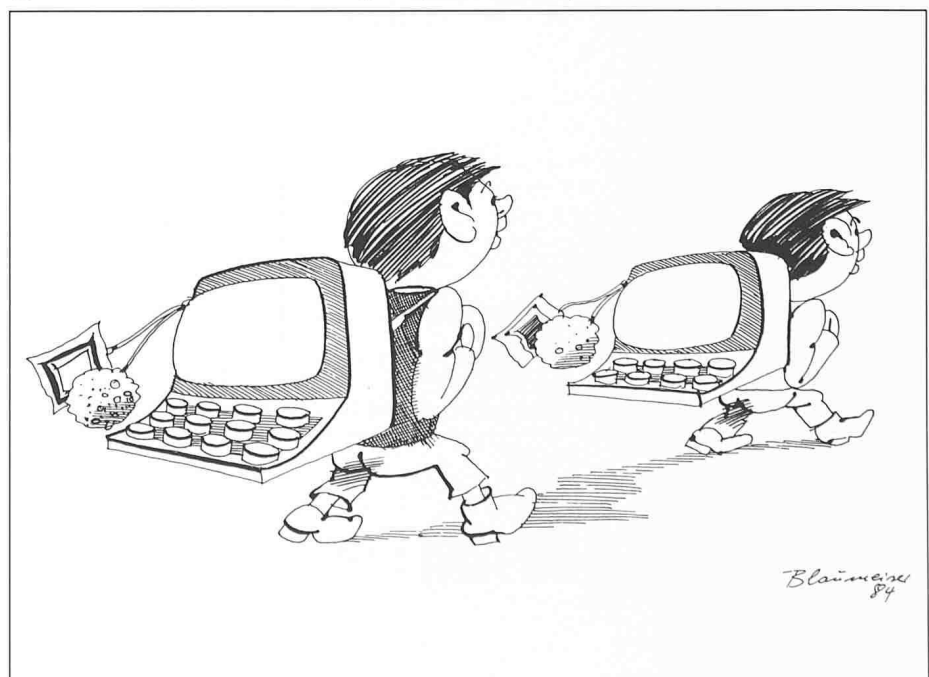


Bild 1 (links). Die Umstellung von einer traditionellen auf eine CAD-unterstützte Arbeitsweise im Architekturbüro bedingt ein schrittweises Vorgehen und eine klare Projektorganisation [21]

Bild 2 (rechts). Das Angebot an branchenbezogenen Ausbildungskursen ist heute noch sehr spärlich. Einzig die Schweizerische Treuhandgesellschaft bietet zurzeit eine gezielte Schulung an, welche verschiedene Themenkreise der CAD-Evaluation, -Einführung und -Anwendung abdeckt. Die Kurse sind primär auf die Bedürfnisse des Maschinen-, Apparate- und Anlagenbaus ausgerichtet, werden jedoch seit 1983 auch von Interessenten der Baubranche besucht [21]

Bild 3. Eigene Kenntnisse und Erfahrungen tragen dazu bei, Fehlentscheide zu vermeiden (Quelle: Datenmühle, Rosenheimer Verlagshaus, Rosenheim 1984)





<b>A Einmalige Kosten</b>	
1. 1	Hardware.....
1. 2	Systemsoftware.....
1. 3	Anwendungssoftware.....
1. 4	Installationsvorbereitungen.....
1. 5	Lieferung u. Installation Hardware...
1. 6	Lieferung u. Installation Software...
1. 7	Datenträger.....
1. 8	Handbuecher.....
2. 1	Informationstaetigkeit.....
2. 2	Bestandesaufnahme.....
2. 3	Systemevaluation.....
2. 4	Einfuehrungsunterstuetzung.....
2. 5	Betriebliche Umstrukturierungen.....
2. 6	Schulung extern.....
2. 7	Schulung intern.....
2. 8	Systemanpassungen.....
2. 9	Schnittstellen-Programmierung.....
2. 10	Dateneubehahme.....
2. 11	Beraterhonorare.....
<b>B Laufende Kosten</b>	
3. 1	Hardware-Wartung.....
3. 2	Software-Wartung.....
3. 3	Lizenzgebuehren Programme.....
3. 4	Lizenzgebuehren Daten.....
3. 5	Stand- u. Waehlleitungsgebuehren.....
3. 6	Personalkosten Systembetreuung.....
3. 7	Personalkosten Benutzerbetreuung.....
3. 8	Raummieten.....
3. 9	Energie.....
3. 10	Verbrauchsmaterial.....
4. 1	Abschreibung der einmaligen Kosten..
4. 2	Verzinsung des invest. Kapitals.....
4. 3	Leasinggebuehren.....
4. 4	Steuern.....
4. 5	Versicherung.....
5. 1	Ausbildung und Weiterbildung.....
5. 2	Systemanpassungen.....
5. 3	Systemausbau.....

Bild 5. Gliederung und Gewichtung des Pflichtenheftes, Beispiel [24]

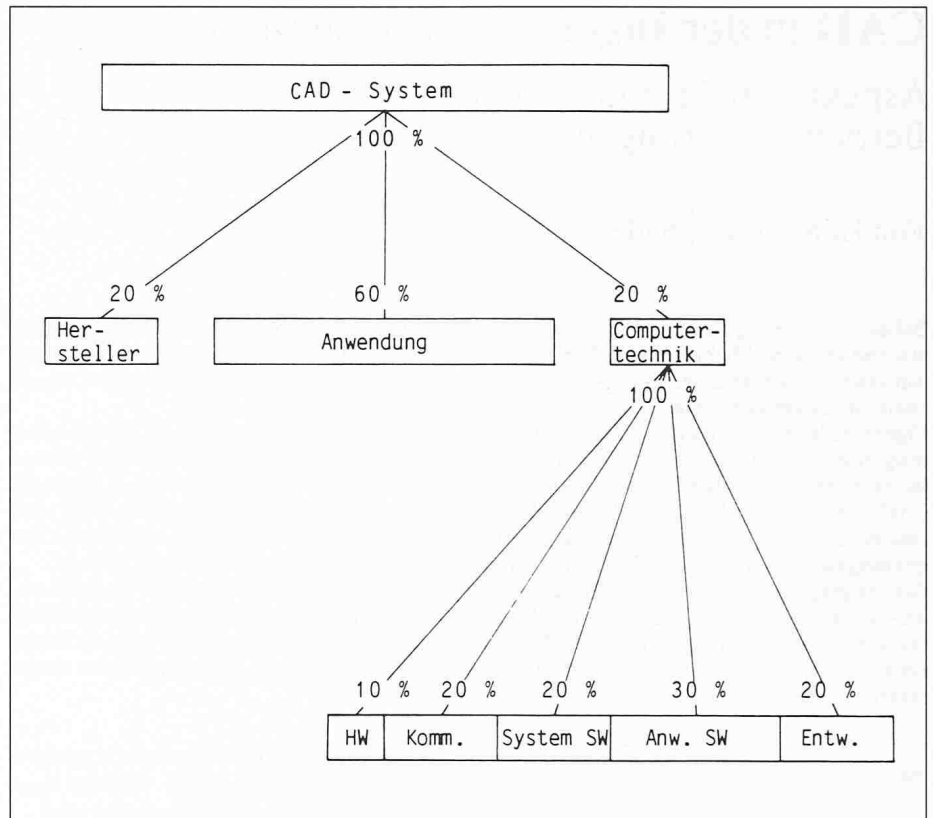


Bild 6. Kostengerüst für die Wirtschaftlichkeitsrechnung, Beispiel

## Umschau

### LCD-Bildschirm für tragbare Computer

Der flache Bildschirm geringer Dicke für tragbare Computer und Textsysteme ist seit Jahren Ziel der Elektronikindustrie. Noch ist aber kein befriedigendes Ergebnis auf dem Markt. Wirklich dünne, d. h. nur einige Zentimeter dicke Bildschirme, die zudem nur geringe Ansteuerspannungen und -leistungen erfordern, versprechen allein Flüssigkristall-Anzeigen (LCD). Ihr Problem ist jedoch, dass mit zunehmender Zahl der Bildpunkte in einer Matrix der Spannungsschritt zwischen den Zuständen «ein» und «aus» eines Bildpunktes – und damit der Kontrast – immer kleiner wird. Jüngst lancierte LCDs für tragbare Computer erreichen denn auch nur ein Kontrastverhältnis von 2:1, und zwar bei günstiger Beleuchtung und in einem sehr kleinen Sichtwinkelbereich – zu wenig, um längere Zeit daran arbeiten zu können.

Nun ist kürzlich im Brown-Boveri-Konzernforschungszentrum in Baden-Dättwil, Schweiz, ein neuer elektrooptischer Effekt in Flüssigkristallen entdeckt worden. Ein fingerdicker Demonstrationsbildschirm mit 145 800 Bildpunkten gibt – und zwar blau auf weiss – bei gerader Draufsicht einen

Kontrast von 10:1 und innerhalb eines 45°-Blickkegels von mehr als 4:1. Damit erfüllt er optisch alle Anforderungen an einen vollwertigen Datensichtschirm.



#### Daten des Demonstrationsbildschirms:

- 270x540 = 145 800 Pixels
- Pixelgrösse 0,24 mm<sup>2</sup> (einschl. 50-Mikron-Trennlinien)
- 30 CMOS Treiber-IC
- 27 Zeilen zu je 89 alphanumerischen Zeichen mit vollem Graphik-Potential
- Schaltzeit 300 ms bei 20 °C.

### Mutige Taten für den Wald

(EFCH. Energie-Nachrichten Nr. 6/1985) Die Meinungen der Fachleute, wie dem gravierenden Waldsterben längerfristig wirksam beizukommen wäre, gehen weiterhin stark auseinander. Der Bürger – durch das Ausmass der Baumschädigungen verängstigt

– fordert von Wissenschaft und Politik rasche und taugliche Umweltschutzmassnahmen, die jedoch seinen Wohlstand nicht beeinträchtigen dürfen.

Weil die Schadensursachen zu komplex seien, bezeichnen seriöse Wissenschaftler jene Forderung als unerfüllbar, die von der Umweltforschung Entscheidungsgrundlagen für politische Massnahmen verlangt. Einig ist man sich darin, dass die Schadstoffe in der Luft die *Hauptursache* des Waldsterbens darstellen. Von den Politikern verlangen die Wissenschaftler «endlich mutige Taten» in dem Sinne, dass die Entstehung jeglicher Schadstoffe zu verhindern sei.

Politik ist die Kunst des Möglichen. Der Politiker benötigt eine umweltpolitische Konzeption, um das komplizierte Problem Luftreinhaltung bzw. Waldsterben systematisch angehen zu können. Dennoch sind Beschneidungen der technischen Entwicklung oder eine zwangsverordnete Rückkehr zu früheren Lebensgewohnheiten keine Lösung. Der Wirtschaft im Namen des Umweltschutzes untragbare Bürden aufzuerlegen, kann weder das Ziel der Wissenschaftler noch der Politiker oder des einzelnen Bürgers sein. Neben dem Ziel der Erhaltung einer gesunden Umwelt ist gleichwertig auch das Ziel der Erhaltung einer gesunden Wirtschaft anzuerkennen. Dies führt zwangsläufig zu Kompromissen, um die wir jedoch nicht herumkommen.