

Objektyp: **Advertising**

Zeitschrift: **Schweizer Ingenieur und Architekt**

Band (Jahr): **103 (1985)**

Heft 30/31

PDF erstellt am: **21.09.2024**

Nutzungsbedingungen

Die ETH-Bibliothek ist Anbieterin der digitalisierten Zeitschriften. Sie besitzt keine Urheberrechte an den Inhalten der Zeitschriften. Die Rechte liegen in der Regel bei den Herausgebern. Die auf der Plattform e-periodica veröffentlichten Dokumente stehen für nicht-kommerzielle Zwecke in Lehre und Forschung sowie für die private Nutzung frei zur Verfügung. Einzelne Dateien oder Ausdrucke aus diesem Angebot können zusammen mit diesen Nutzungsbedingungen und den korrekten Herkunftsbezeichnungen weitergegeben werden. Das Veröffentlichen von Bildern in Print- und Online-Publikationen ist nur mit vorheriger Genehmigung der Rechteinhaber erlaubt. Die systematische Speicherung von Teilen des elektronischen Angebots auf anderen Servern bedarf ebenfalls des schriftlichen Einverständnisses der Rechteinhaber.

Haftungsausschluss

Alle Angaben erfolgen ohne Gewähr für Vollständigkeit oder Richtigkeit. Es wird keine Haftung übernommen für Schäden durch die Verwendung von Informationen aus diesem Online-Angebot oder durch das Fehlen von Informationen. Dies gilt auch für Inhalte Dritter, die über dieses Angebot zugänglich sind.

Schweizer Ingenieur und Architekt

Schweizerische Bauzeitung

Verlags-AG der Akademischen-technischen Vereine

103. Jahrgang 29. Juli 1985 Heft 30/31 / 85 Erscheint wöchentlich

Redaktion

«Schweizer Ingenieur und Architekt»

Rüdigerstrasse 11
Postfach 630, 8021 Zürich
Tel. 01/201 55 36

Redaktoren:
Balthasar Peyer,
leitender Redaktor
Dr. sc. techn. ETH/SIA

Bruno Odermatt,
dipl. Arch. ETH/SIA

Hans U. Scherrer,
dipl. Ing. ETH/SIA

Druck:
Offset + Buchdruck AG, Zürich

Nachdruck von Bild und Text,
auch auszugsweise, nur mit schriftlicher
Zustimmung der Redaktion
und mit genauer Quellenangabe.

Abonnemente

Schweiz:
1 Jahr Fr. 166.—
½ Jahr Fr. 86.50
Einzelnummer Fr. 6.50

Ausland:
1 Jahr Fr. 179.—
½ Jahr Fr. 93.—
Einzelnummer Fr. 7.50

Postcheck: «Schweizer Ingenieur
und Architekt», 80-6110 Zürich

Ermässigte Abonnemente für
Mitglieder des GEP, des BSA, der
ASIC, des STV und für Studenten

SIA-Normen und Dokumentationen
sind nur erhältlich
beim SIA-Generalsekretariat
Selnastrasse 16, Postfach,
8039 Zürich, Tel. 01/201 15 70

Bestellungen für Abonnemente
und Einzelnummern sowie Adress-
änderungen von Abonnements
an die Redaktion; Adressänderungen
von SIA-Mitgliedern an das
SIA-Generalsekretariat

Anzeigenverwaltung

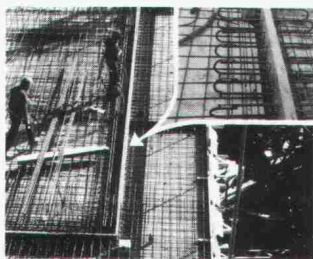
IVA

IVA AG für internationale Werbung

Hauptsitz:
Mühlebachstrasse 43
8032 Zürich
Tel. 01/251 24 50

Filiale Lausanne:
Pré-du-Marché 23
1004 Lausanne
Tel. 021/37 72 72

zum Titelbild



EGCO - wärmedämmender Kragplattenanschluss, stützenfrei

Mit dem isolierten EGCO-Kragplattenanschluss wird das bis zurzeit ungelöste Wärmebrückenproblem auf einfachste Weise gelöst. Gleichzeitig resultiert eine einzigartige, bislang Wunschtraum gebliebene Trittschalldämmung.

Durch die spezielle Konstruktion der Elemente, verschweisste Stahlschlaufen mit dazwischenlie-

gendem, speziell steifem und wasserabstossendem Isolationskörper, wurden revolutionäre Vorteile erreicht: - Das Entfallen der Wärmebrücke Wohnhausdecke-Kragplatte, keine Verfärbung mehr an der Deckenunterseite, nachträgliches Erstellen der Kragplatte möglich; Armierungseinsparungen im gesamten Balkonbereich, geringe Durchbiegung der Kragplatte, sehr einfacher Einbau sowie absolutes Einhalten der statischen Höhe durch das fixe Element; für Deckenstärken ab 16 cm möglich. Spezialtypen (mit Tragfähigkeitsdiagramm) sind auf Anfrage erhältlich.

Für eine ausführliche Produkteinformation und Beratung bitten wir Sie, Kontakt aufzunehmen mit

EGCO AG, Gstaadstrasse
3792 Saanen, Tel. 030/4 55 00

EGCO AG, 9476 Weite
Tel. 085/5 22 33

Offizielles Organ:

Schweizerische Ingenieur- und
Architektenverein (SIA)

Gesellschaft Ehemaliger Studierender
der ETH Zürich (GEP)

Schweizerische Vereinigung
Beratender Ingenieure (ASIC)

Inhalt

Zeitfragen

Energiesparen - noch ein Thema? Von *H. U. Scherrer* 721

Energietechnik

Der Bau des thermischen Kraftwerkes Mae Moh in Thailand. Von *Eric Waidyasekera* und *Robert Meier*, Zürich 722

Bauphysik

Dynamische Intensivverdichtung DYNIV. Von *Peter Meier* und *Jost Studer*, Zürich 727

Datenverarbeitung

CAD-Praxis im Architekturbüro (VII), Marktübersicht, 2. Teil: Generell einsetzbare Systeme. Von *Jürg Bernet*, Zug 729

Wettbewerbe

Bahnhof Uster (o). Kirchgemeindehaus Zurzach. Saalbau Pontresina. Altersheim Teufen 739

Umschau

Individuelle Heizkostenabrechnung 740

SIA-Mitteilungen

Grundsatzfragen der Normung. Von *Max Portmann* 740

Fachgruppen

Umweltverträglichkeitsprüfungen 742

B-Seiten

Laufende Wettbewerbe. Wettbewerbsausstellungen. Firmennachrichten. Weiterbildung. Messen. Tagungen. Kongresse. Ausstellungen. Stellenvermittlung B 117-120

Im nächsten Heft

Holzbau

Wettbewerb Turnanlagen Aarau

Ingénieurs et architectes suisses

Adresse: En Bassenges, 1024 Ecublens, Tél. 021/47 20 98

No 14/1985

Réhabilitation urbaine

Métamorphose des bâtiments dans un site urbain, par *François Neyroud* 258
Genève: à propos de quelques surélévations, par *Pierre Baertschi* et *Hanya Pazeltova* 261

La conservation mise au défi, par *Pierre Baertschi* et *Daniel Mouchet* 263

Industrie et technique 269
Restauration de l'ancienne auberge de la «Croix-Blanche» à Morges, par *Guy Collomb*, *Marc Collomb* et *Patrick Vogel* 270

Wer macht was?

Abdichtungen

Starr im Dünnschichtverfahren

BAUSCHUTZ AG, 8048 Zürich
Tel. 01/64 11 30

BENZ AG, Kunstharzbeläge und
Bautenschutz. Bändlistrasse 31,
8064 Zürich, Tel. 01 / 64 50 24

Angewandte Klimatologie/Meteorologie

METEOTEST, Tel. 031/23 74 17
Hallerstr. 50, 3012 Bern

Architekturmodelle

ATELIER 7, M. Fricker
Klosbachstrasse 123, 8032 Zürich
Tel. 01/47 92 67

KREBSER MODELLBAU
Dorfstrasse 8, 8307 Effretikon
Tel. 052/32 10 16

SCHALK MODELLBAU
8050 Zürich, Tel. 01/302 64 11
5430 Wettingen, Tel. 056/27 10 80

Werner Schnüriger, 8953 Dietikon
Moosmattstr. 16, Tel. 01/740 27 57

Modellbau Zaborowsky
Inhaber D. Raffainer
Neumarkt 10, 8001 Zürich
Tel. 01/252 22 16

Bauaustrocknung

Roth-Kippe AG, 8045 Zürich
Gutstrasse 12, Tel. 01/461 11 55

Baugrunduntersuchungen

BBL Baulaboratorium AG
4132 Muttenz/Basel, Tel. 061/61 33 14

CSD COLOMBI SCHMUTZ DORTHE AG
3097 Liebefeld/Bern, Tel. 031/53 64 12
1052 Le Mont-s.-Lausanne, 021/37 12 41
1700 Fribourg, Tel. 037/22 76 66
5000 Aarau, Tel. 064/24 66 22
4410 Liestal, Tel. 061/91 24 28

Geologiebüro Dr. J. F. SCHNEIDER
8439 Mellstorf AG, Tel. 056 / 53 13 00

GEOTEST AG
(s. Geologie - Geotechnik - Geophysik)

K+S P. KIEFER + R. STUDER AG
4153 Reinach BL, Tel. 061/76 94 76

SIEBER CASSINA + Partner
Beratende Geologen und Ingenieure
8008 Zürich, Tel. 01/252 75 60
4600 Olten, Tel. 062/32 15 85
3073 Gümliigen, Tel. 031/52 52 31

TERREXPERT AG
Baugrund, Baumaterial,
Baumethoden
Stauffacherstr. 130, 3014 Bern
Tel. 031 / 42 62 22

Beton- und Naturstein- Untersuchung

GEOTEST AG
(s. Geologie - Geotechnik - Geophysik)

Betonsanierung

BENZ AG, Kunstharzbeläge und
Bautenschutz. Bändlistrasse 31,
8064 Zürich, Tel. 01 / 64 50 24

Bodenbeläge und Schleifen

Überschleifen von Bodenbelägen aus
Natur- und Kunststein
pietrag AG für Natursteinarbeiten
Weinbergstr. 20, 6330 Cham, 042/36 20 88

Boden-Isolierelemente

System GANTNER
H. Gantner, 8888 Heiligkreuz-Mels
Telefon 085 / 2 24 41 / 2 58 42

Bücher über Baubiologie

VERLAGSBUCHHANDLUNG RGS
im Hauptbahnhof, Z. 107
9001 St. Gallen, Tel. 071 / 22 66 21
Verlangen Sie unseren Katalog!

Dachstocksanierung/ Holzschutz

RENTOKIL AG, Köchlistr. 28
8004 Zürich, Tel. 01/242 69 69
1290 Versoix, Tel. 022/55 49 55

Datenverarbeitung

INSER AG, Beratende Ing. für EDV
Rechen- und Zeichenzentrum
3097 Liebefeld, Tel. 031 / 59 20 88

Erschütterungs-Messungen

CSD AG (s. Baugrunduntersuchungen)
GEOTEST AG
(s. Geologie - Geotechnik - Geophysik)

K+S P. KIEFER + R. STUDER AG
4153 Reinach BL, Tel. 061/76 94 76

Faltwände - Holzfalttüren

Lienhard Söhne AG, 8038 Zürich
Albisstr. 131, Tel. 01/482 12 90

Fassadenplanung

Metallbau-Planung J. F. Meyer AG
6006 Luzern, Seeburgstr. 20
Tel. 041/31 20 88

Feuchtigkeitsmessgerät

H. T. Hauenstein AG, Finkelerweg 32
4144 Arlesheim/Basel
Tel. 061/72 10 60

Geologie - Geotechnik - Geophysik

CSD AG (s. Baugrunduntersuchungen)

GEOTEST AG
3052 Zollikofen, Tel. 031/57 20 74
9008 St. Gallen, Tel. 071/24 87 10
8955 Oetwil a.L., Tel. 01/748 26 85
6010 Kriens LU, Tel. 041 / 45 46 66
1785 Cressier FR, 1037 Etagnières VD

Geotechnik

Dr. H. HALTER, dipl. Ing. ETH/SIA
Beratung- und EDV-Berechnung im
Grundbau, Erdbaulabor
Ekkehardstr. 25, 8006 Zürich
Tel. 01/362 56 28

Ingenieurbüro G. MUGGLIN AG
Beratung, Untersuchungsprogramme,
Planung, Berechnung, Überwachung
in Grundbau, Bodenmechanik und
allgemeinem Tiefbau. Bolleystr. 29,
8006 Zürich, Tel. 01/251 48 62

Hang- und Rutschsanierungen

RÜEGGER AG, Beratende Ingenieure
für Geotechnik und Baugeologie
9014 St. Gallen, Tel. 071 / 27 54 84

Geologiebüro Dr. J. F. SCHNEIDER
8439 Mellstorf AG, Tel. 056 / 53 13 00

SOLTEC AG für Bodenstabilisierungen
3602 Thun, Tel. 033/23 11 02

Hard- und Software

Schärer BCT
Off. Hewlett-Packard Wiederver-
käufer, Statik-Software Mücke
sowie Eigenentwicklungen
4565 Rechterswil, Tel. 065 / 35 26 43

Holzbeizarbeiten

Amstutz & Sahli AG, 8032 Zürich
Chem. Holzbeizerei und Spritzwerk
Hofackerstrasse 11 A, Tel. 01 / 53 50 40

Holzschutzmittel

Dr. R. Maag AG, 8157 Dielsdorf
Tel. 01/853 12 55
Color xex, Xerotin, Xylosan

Industrie-Vorhänge

SARNA KUNSTSTOFF AG
6060 Sarnen, Tel. 041/66 01 11

Injektionen

BAUSCHUTZ AG, 8048 Zürich
Tel. 01/64 11 30

BENZ AG, Kunstharzbeläge und
Bautenschutz. Bändlistrasse 31,
8064 Zürich, Tel. 01 / 64 50 24

RENECO Bautechnik AG
8112 Otelfingen, Tel. 01/844 31 71

Isolierunterdach GANTNER

H. GANTNER, 8888 Heiligkreuz-Mels
Telefon 085 / 2 24 41 / 2 58 42

Isolierelemente LEGATHERM Steildach/Estrichboden

LEGANORM AG, 8400 Winterthur
Feldstr. 31, Tel. 052/25 26 16

Kanalisationen

Krähenmann AG / Kasapro AG
Kanalunterhalt und -sanierungen
9202 Gossau SG, Tel. 071 / 85 35 11

Kunststoffe

steba kunststoffe - 8808 Pfäffikon SZ
Tel. 055/48 44 50
POLYU® Polycarbonat-Verglasungs-
system (4fach = K-Wert etwa 1,3),
Doppel- und Dreifachstegplatten aus
Acryl/Polycarbonat/PVC,
GFK-Lichtplatten, Lichtkuppeln

Kunststoff- Dichtungsbahnen

Über 30 Typen Sarnafil für
Abdichtungen im Tiefbau.
Sarna Kunststoff AG
6060 Sarnen, Tel. 041 / 61 01 11

Landschaftsbegrünung

BEGRÜNUNGEN HUNN AG
5630 Muri AG, Tel. 057/44 22 25
Humuslose- und Grossflächen-
Begrünungen, Liefern von Fertiggras
und Erosionsschutz-Matten

Lärmbekämpfung

Schneider+Co. AG, 8401 Winterthur,
Im Hölderli 26, Tel. 052/89 21 21
Technische Akustik / Engineering

Lärmschutz

Siegfried Keller AG, Wallisellen
Lärmschutz Büro und Lager:
Zürichstr. 38, 8306 Brüttsellen
Tel. 01/833 02 81

Materialprüfung

BBL Baulaboratorium AG
4132 Muttenz/Basel, Tel. 061/61 33 14

Mauerentfeuchtungen

BAUSCHUTZ AG, 8048 Zürich
Tel. 01/64 11 30

Metallbau

Surber-Metallbau AG, 8004 Zürich
Hohlstrasse 211, Tel. 01/42 87 87
Metallfassaden, Metallfenster,
Schallschutzfenster, Metalltüren,
Brandschutzabschlüsse

Fachfirmen- verzeichnis

Metallfassaden + Dächer Software

Bewährte Leichtbausysteme, Beratung u. Ausführung GOTTFRIED STADLER Dach - Wand + Montagen 9205 Waldkirch, Tel. 071 / 98 21 61

RZW DR. WALDER + PARTNER AG Rechenzentrum und Softwarehaus 3073 Gümligen, Tel. 031/52 69 62 8032 Zürich, Tel. 01/252 65 75

Metall-Normtüren

Brander AG, 8162 Steinmaur Tel. 01/853 06 22

Natursteine

J. und A. Kuster, Steinbrüche AG 8807 Freienbach, Tel. 01/784 25 25

P. De Zanet + Co. AG 8730 Uznach, Tel. 055 / 72 28 44

Oberlichter/Verglasungen

TUCHSCHMID AG 8500 Frauenfeld, Tel. 054 / 26 11 11

Pfahlprüfungen

GEOTEST AG (s. Geologie - Geotechnik - Geophysik)

Plan-Rollen

TUPAK-SERVICE 4922 Bützberg, Tel. 063 / 43 19 69

Pumpen

Bieri Pumpenbau AG Biral International 3110 Münsingen, Tel. 031/92 92 11

GRUNDFOS PUMPEN AG 8117 Fällanden Tel. 01/825 29 25, Telex 59928

HÄNY & CIE. AG, Pumpen- und Wasseraufbereitungsanlagen 8706 Meilen, Tel. 01/925 11 31

KSB Zürich AG, Pumpen/Armaturen 8031 Zürich, Tel. 01/44 99 33

PUMPENBAU SCHAFFHAUSEN AG 8200 Schaffhausen, Tel. 053/4 30 21

K.Rütschi AG, Pumpenbau, 5200 Brugg Tel. 056/41 04 55, Telex 54 233

SOMMER SCHENK SUISE Pumpenbau, 5213 Villnachern Tel. 056/43 13 63

Schallschutz- und Schwingungstechnik

ANGST + PFISTER, 8052 Zürich Thurgauerstr. 66, Tel. 01/301 20 20

PAUL SCHWAB AG, Säntisstrasse 7 8134 Adliswil, Tel. 01 / 710 02 22

Schaumstoff-Streifen

zur Fugen-Hinterfüllung

Schaumstoff AG, 8303 Bassersdorf Geerenweg 4, Tel. 01/836 61 14

Sprengen

Sprengen! Abbruch, Aushub, Materialgewinnung, Felssanierungen, Sprengberatung, Überwachungen, Beratung bei Devisierungen, Expertisen BEREUTER SPRENG AG, 8604 Volketswil, Tel. 01 / 945 67 59

Spritzbeton

Gunit, Sandstrahlen E. LAICH SA, 6671 Avegno Tel. 093 / 81 17 22

Thermolackierungen

Thermolackierwerk Waltenspül AG 6142 Gettnau LU, Tel. 045/81 20 51

Trennwände - Werkkabinen

Verstellbare Blättler-Wände schallisoliert, feuerbeständig BLÄTTLER AG, Holz- und Metallbau Industriestr. 1, 8117 Fällanden Tel. 01/825 43 85

Treppen

Columbus-Treppen AG 9245 Oberbüren, Tel. 073/51 37 55 Spindeltreppen aus Holz und Alu, Scheren- und Holzschiebetreppen

Ungezieferbekämpfung

Ketol AG, Abt. Insecta-Service 8157 Dielsdorf ZH, Tel. 01/853 05 16

RENTOKIL AG, Köchlistr. 28 8004 Zürich, Tel. 01/242 69 69 1290 Versoix, Tel. 022/55 49 55

Unterquerungsarbeiten mit Stahl- und Eternitrohren bis 1000 mm

für Kanalisation und Werkleitungen

Trenchag AG, 8305 Dietlikon Tel. 01/833 22 05

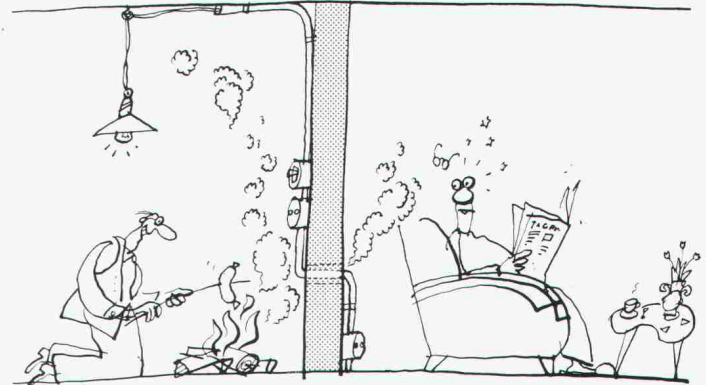
Vorfabrizierte Armierungen

Mit fi-Rista-Elementen armeren Sie wirtschaftlicher NEU! fi-Ripa-Anschlusskorb DRAHTWERKE FISCHER AG 5734 Reinach Tel. 064/71 15 55, Telex 981 532 fidra ch

Wasserdichte Türen

W. Nill, Metallbau 8404 Winterthur, Tel. 052/29 54 52

Ob kleine oder grosse Feuer...

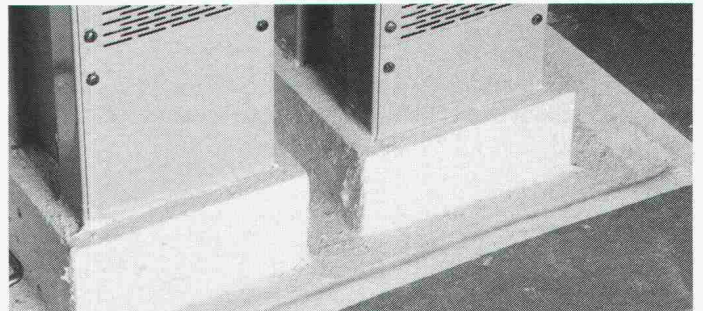


Wir haben die sichere Brandschottung

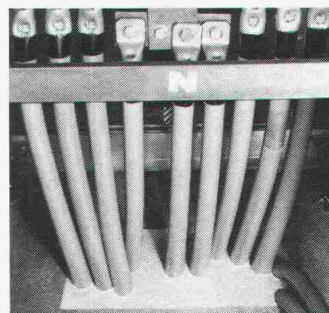
Peyer-Schottungs-Systeme für
Kabel- und Rohrdurchführungen:

Massivschottung	VAM
Modulschottung	BST
Weichschottung	KBS
Kabelbahnschottung	BAK

Mit Sicherheit Peyer



KBS Schottung für Stromschienen-Durchführung



VAM Schottung unter Verteilanlage

peyer

SIEGFRIED PEYER AG
CH-8832 Wollerau
Telefon 01 784 46 46

Bureau Suisse romande

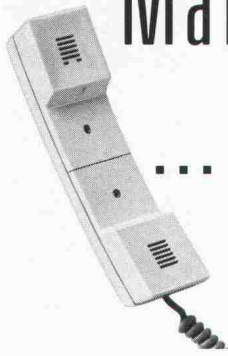
Chemin Emile Javelle 2,
1800 Vevey 2, tél. 021 54 55 54

Ufficio Ticino

Via Collina 19, 6816 Bissone
Tel. 091 68 55 68

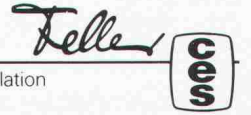
Demonstration an der **Ineltec 85:**
Halle 51 / Stand 441

Mal sehen...
...und hören,
wer draussen ist.



Mit dem Cesophon bleibt's nicht nur beim Mangenehmen (Ding-dong) einer normalen Gegensprech-Anlage. Tastendruck, und man hat Sichtkontakt, sieht, wer vor der Türe steht. Dank der Sprechanlage kann man auch gleichzeitig abklären, was der Besucher will. Ob im Privat- oder im Geschäftsbereich: Cesophon bietet überall die Gewähr, dass nur erwünschte Besucher Zutritt erhalten. So wird das persönliche Sicherheitsbedürfnis optimal erfüllt.

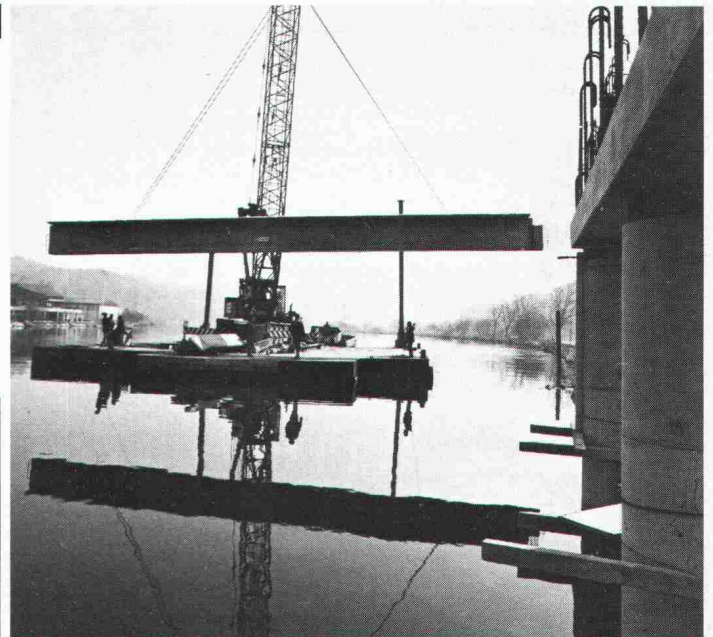
Verlangen Sie noch heute die detaillierten Unterlagen, damit Ihre Kunden nicht länger im unklaren bleiben! Mit einem kurzen Anruf bei uns: Tel. 01/725 65 65, Stichwort Cesophon.



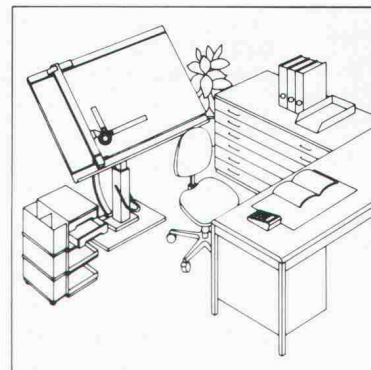
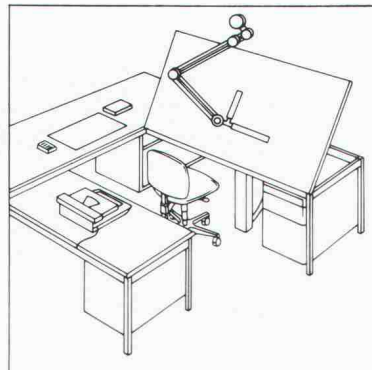
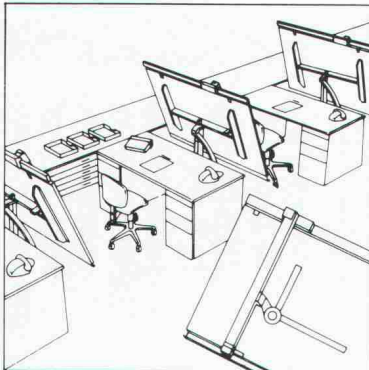
Feller AG Abt. Hausinstallation
Bergstrasse 8810 Horgen

Wasserbau

Hafenbau Rammarbeiten
Leitungsbau Spezialtransporte
Dükerbau Gewässervermessungen



BLESS Technische Beratung/Bauausführung:
Neugutstr. 52, 8600 Dübendorf
Bauunternehmung AG Tel. 01/821 0085
Zürich - Dübendorf - Aarau - Chur - Grenchen - St. Gallen



RWD
Schweizer Qualitäts-
Zeichentechnik

Bestellen Sie gratis die
Neuheiten-Dokumentation
über Zeichentechnik.

Senden Sie mir deshalb **gratis** die umfassende Dokumentation über RWD Zeichentechnik-Arbeitsplätze.

14/1

Adresse

Coupon einsenden an: Reppisch-Werke AG, 8953 Dietikon, Tel. 01-740 68 22

isolit Kamin

Das bewährte keramische Kamin für alle Öl-, Gas-, Holz- und Kohlefeuerungen, Cheminées und Einzelöfen.

Wir beraten Sie unverbindlich, wie mit dem Isolit-Kamin und einem modernen Heizkessel mit niedriger Abgastemperatur Energie gespart werden kann.

Die genaue Kaminberechnung wird von uns kostenlos durchgeführt.

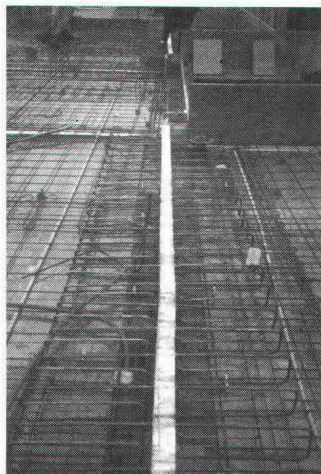
Viele Baumaterialhändler führen unsere Isolit-Kaminelemente am Lager.

Kamin-Werk Allschwil

4123 Allschwil 1 Telefon 061 630552

isolit
isolit
isolit
isolit
isolit
isolit
isolit
isolit

Nr. 1 in Qualität und Flexibilität



- Durchgehende Edelstahlarmierung
- Wasserabweisende Isolation
- Keine Schweissungen
- Baustellengerechte Elemente
- Sondermasse auf Anfrage
- Sofortige Franko-Lieferung

ebea[®]
Kragplatten-
anschlüsse

F. Brechbühler
Armierungsanschlüsse
Südstr. 4, 3110 Münsingen
Tel. 031/92 53 53-54

Die Schwäche der Isolation
ist **unsere Stärke**

Zur Sanierung und
Renovation

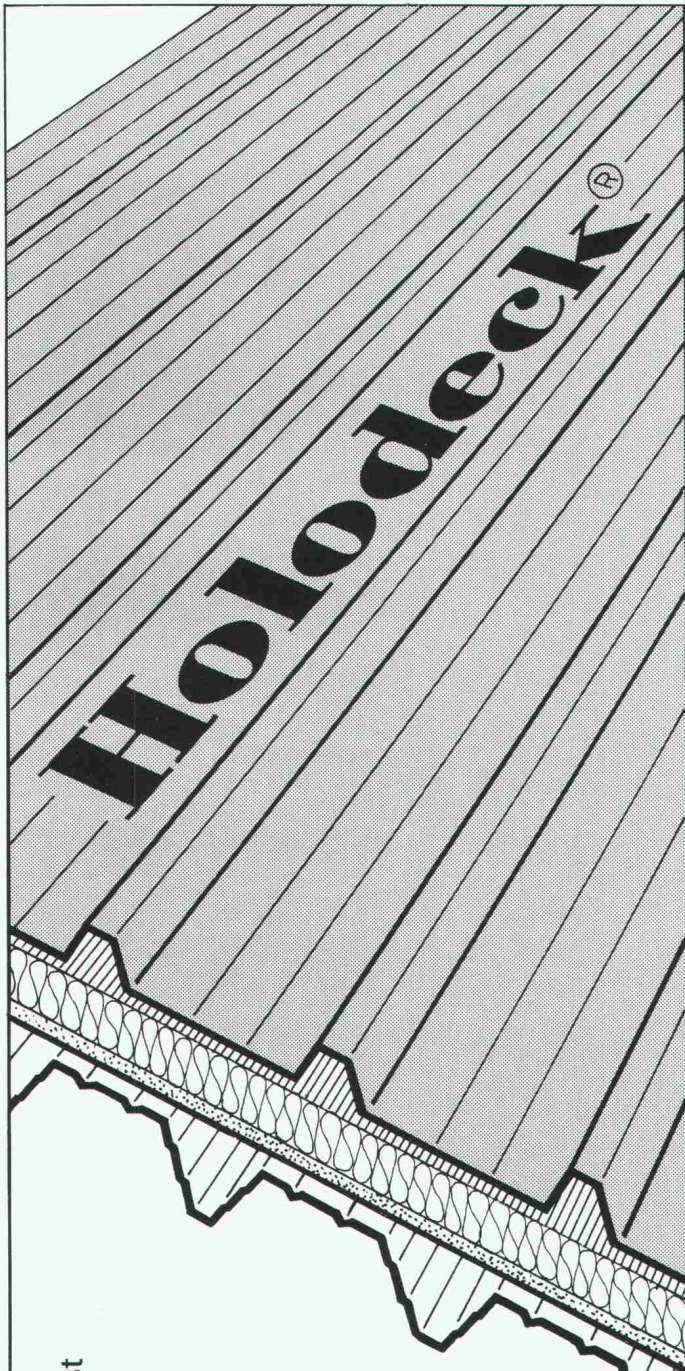
Kellerdämmelemente

Unsere Stärke:
**zuverlässige
Beratung**

SCHICHTEX
ISOLIERBAUSTOFFE



Bau + Industriebedarf AG
4104 Oberwil/BL Tel. 061 30 40 30



Profilierung im eigenen Werk Kaiseraugst

Wirtschaftliche Dach- und Wandsysteme



KOENIG Bausysteme

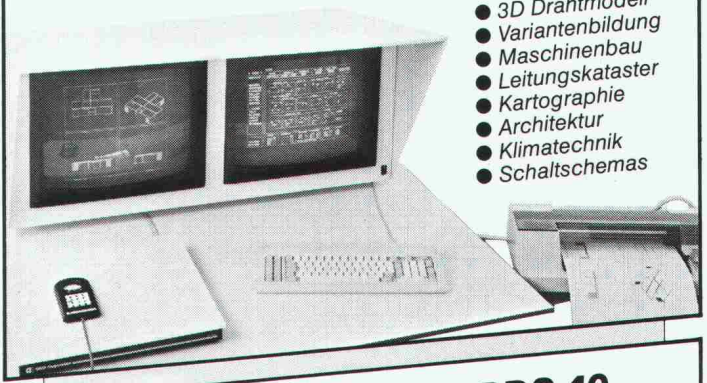
Dr. Ing. Koenig AG CH-8953 Dietikon
 Telefon 01/740 26 61, Telex 58070 kbau ch

Racher

Racher + Co. AG

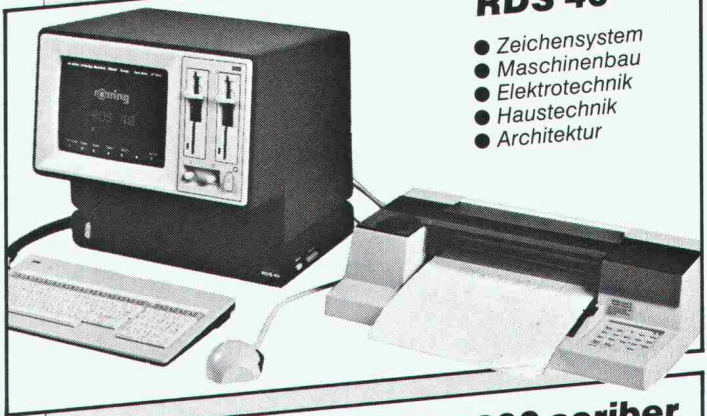
CAD+ Beschriftungssysteme

IGOS CAD-System



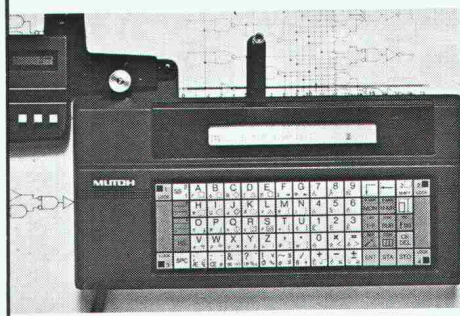
- 3D Drahtmodell
- Variantenbildung
- Maschinenbau
- Leitungskataster
- Kartographie
- Architektur
- Klimatechnik
- Schaltschemas

RDS 40



- Zeichensystem
- Maschinenbau
- Elektrotechnik
- Haustechnik
- Architektur

Mutoh ET 3600 scriber



- Standardgerät PTT
- Beschriften
- Symbolisieren
- Bemessen

Racher + Co. AG
 Marktgasse 12
 8025 Zürich
 Tel. 01/47 92 11

Racher + Co. AG
 Abt. Computer Grafik Systeme
 8919 Rottenschwil
 Tel. 057/34 19 12

BON

- für eine unverbindliche Vorführung
- für Information
- IGOS RDS 40 Mutoh scriber

Firma: _____
 Zust.: _____
 Adresse: _____
 Tel.: _____

Einsenden an: Racher + Co., Marktgasse 12, 8025 Zürich

MOTOR COLUMBUS

Thermische Kraftwerke

Mae Moh 1-9

(Dampf-KW, Lignit) 1425 MW
Thailand

Sines 1-4

(Dampf-KW, Kohle) 1200 MW
Portugal

Delta 2-4

(Gasturbinen) 820 MW
Nigeria

Rifaa 2

(Gasturbinen) 540 MW
Bahrain

Bushrod

(Diesel) 42 MW
Liberia

Tabuk

(Diesel) 36 MW
Saudi Arabien

CH-5401 Baden
Telex 825 045 mci ch
Bild: Mae Moh

