

# Kongresshalle Berlin-Tiergarten: eine Lösung in Stahl im Wettbewerb um den Wiederaufbau

Autor(en): **Oeter, Heinz / Schuler, Ralf / Sedlacek, Gerhard**

Objektyp: **Article**

Zeitschrift: **Schweizer Ingenieur und Architekt**

Band (Jahr): **103 (1985)**

Heft 3: **Pierre Dubas zum 60. Geburtstag**

PDF erstellt am: **20.09.2024**

Persistenter Link: <https://doi.org/10.5169/seals-75710>

## **Nutzungsbedingungen**

Die ETH-Bibliothek ist Anbieterin der digitalisierten Zeitschriften. Sie besitzt keine Urheberrechte an den Inhalten der Zeitschriften. Die Rechte liegen in der Regel bei den Herausgebern.

Die auf der Plattform e-periodica veröffentlichten Dokumente stehen für nicht-kommerzielle Zwecke in Lehre und Forschung sowie für die private Nutzung frei zur Verfügung. Einzelne Dateien oder Ausdrucke aus diesem Angebot können zusammen mit diesen Nutzungsbedingungen und den korrekten Herkunftsbezeichnungen weitergegeben werden.

Das Veröffentlichen von Bildern in Print- und Online-Publikationen ist nur mit vorheriger Genehmigung der Rechteinhaber erlaubt. Die systematische Speicherung von Teilen des elektronischen Angebots auf anderen Servern bedarf ebenfalls des schriftlichen Einverständnisses der Rechteinhaber.

## **Haftungsausschluss**

Alle Angaben erfolgen ohne Gewähr für Vollständigkeit oder Richtigkeit. Es wird keine Haftung übernommen für Schäden durch die Verwendung von Informationen aus diesem Online-Angebot oder durch das Fehlen von Informationen. Dies gilt auch für Inhalte Dritter, die über dieses Angebot zugänglich sind.

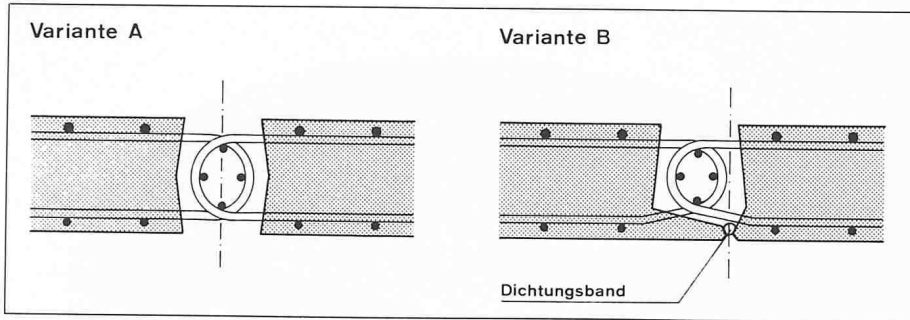


Bild 5. Ausbildung der Fugen

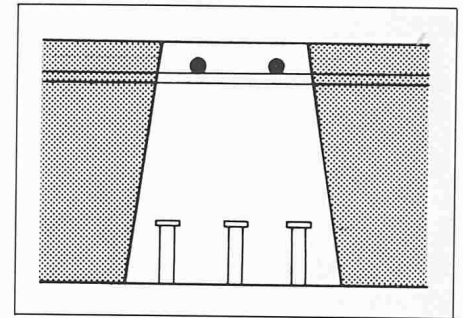


Bild 6. Ausbildung der Dübellöcher

aufnahme notwendig sind. Durch Dübellöcher und Fugen wird über dem Stahlträger der Querschnitt im Bauzustand stark reduziert, so dass man die Löcher mit Vorteil etwas konisch ausbildet, um an der Plattenoberseite mehr Platz für die Haupttragarmierung zu schaffen (Bild 6). Auch hier ist eine sorgfältige Koordination mit dem Stahlbauer notwendig, damit bei der

Montage die Dübellöcher genau am richtigen Ort sind.

### Zusammenfassung

Es wird gezeigt, dass die geometrischen Probleme bei Verbundbrücken mit vor-

fabrizierten Platten recht kompliziert werden können und dass eine sehr sorgfältige Detailplanung notwendig ist, um eine einwandfreie Montage einer solchen Brücke zu gewährleisten.

Adresse des Verfassers: Prof. Hans H. Hauri, Vorsteher Institut für Hochbautechnik, ETH-Hönggerberg, 8093 Zürich.

## Kongresshalle Berlin-Tiergarten

### Eine Lösung in Stahl im Wettbewerb um den Wiederaufbau

Von Heinz Oeter und Ralf Schuler, Berlin, und Gerhard Sedlacek, Aachen

Nach dem teilweisen Einsturz der Berliner Kongresshalle bestand die Aufgabe darin, für den Wiederaufbau eine dauerhafte technische Lösung zu finden, welche dem geistigen Gehalt der Architektur unter bestmöglicher Wahrung des noch Bestehenden folgt: Vorgestellt wird hierfür eine mögliche Lösung in Stahl.

#### Zum Wettbewerb

Am 21. Mai 1980 stürzte der Südbogen der Kongresshalle in Berlin - Tiergarten ein. Dieses Bauwerk, 1957 als Beitrag zur Internationalen Bauausstellung gebaut, finanziert aus der Benjamin-Franklin-Stiftung und vom Land Berlin als ein gemeinsames Projekt des amerikanischen und deutschen Volkes, diente nach dem Kriege nach der introvertierten Geistespolitik des Dritten Reiches der Förderung des freien, internationalen Meinungs-austausches und wurde ein «lebendiger Kommunikationspunkt» und schliesslich ein Faktor der Identität der Berliner mit ihrer Stadt (Bild 1).

Der Wettbewerb zum Wiederaufbau lieferte für die aufgeführten Architekten und Ingenieure einige Probleme, da das Gebäude aufgrund seiner konstruktiven Bedingungen nicht mehr in

der gleichen Form und mit den gleichen Proportionen seiner Bauglieder hergestellt werden kann. Die Aufgabe war, dem geistigen Gehalt des Entwurfes von *Hugh Stubbins* nachzuspüren und die Architektur mit heutiger Kenntnis dauerhafter technischer Lösungen bei grösstmöglicher Bewahrung des noch Bestehenden wiederherzustellen. Im folgenden wird über eine Lösung dieser Aufgabe in Stahl berichtet.

#### Überlegungen zum Tragwerksentwurf

##### Ursprünglicher Entwurf der Kongresshalle

Der ursprüngliche Entwurf der Kongresshalle hatte das Ziel, das Auditorium mit einem sattelförmig gekrümmten Seilnetzdach mit leichter Einfeldung frei zu überspannen und dieses

Seilnetzdach zwischen zwei weit über das Auditorium hinausladende Bögen zu hängen (Bild 2a).

Diese Bögen sollten in zueinander geneigten Ebenen liegen, in ihrer ganzen Länge gleiche Querschnitte aufweisen, in zwei gemeinsamen Widerlagern eingespannt sein, sonst aber keine Zwischenunterstützung haben. Leitbild war die Raleigh-Arena (Bild 2b), bei der jedoch die Bögen durch Stützen getragen und deshalb im wesentlichen nur in ihrer Ebene beansprucht wurden.

Dieser ursprüngliche Entwurf wurde als nicht baubar angesehen, da

1. nach den Erfahrungen mit der Raleigh-Halle ein Seilnetzdach mit leichter Abdeckung unter Windeinwirkung flattergefährdet ist und akustische Nachteile hat;

2. sowohl unter Eigengewicht, aber vor allem unter nicht symmetrischer Last wie Wind und einseitigem Schnee erhebliche Biegemomente an den Einspannstellen der Randbögen bzw. an den Widerlagern entstehen würden, die nur durch Änderungen der Abmessungen der Bögen und erhebliche Vergrößerungen der Widerlager und Fundamente hätten aufgenommen werden können (Bild 3).

Von den Ingenieuren wurde schliesslich ein schweres Betonhängedach gewählt, das infolge seines Gewichtes das Flattern nach Punkt 1 verhindert. Mit einer Veränderung der Abmessungen der Bögen, Widerlager und Fundamente nach Punkt 2 konnten sich aber die Ingenieure gegenüber ästhetischen For-

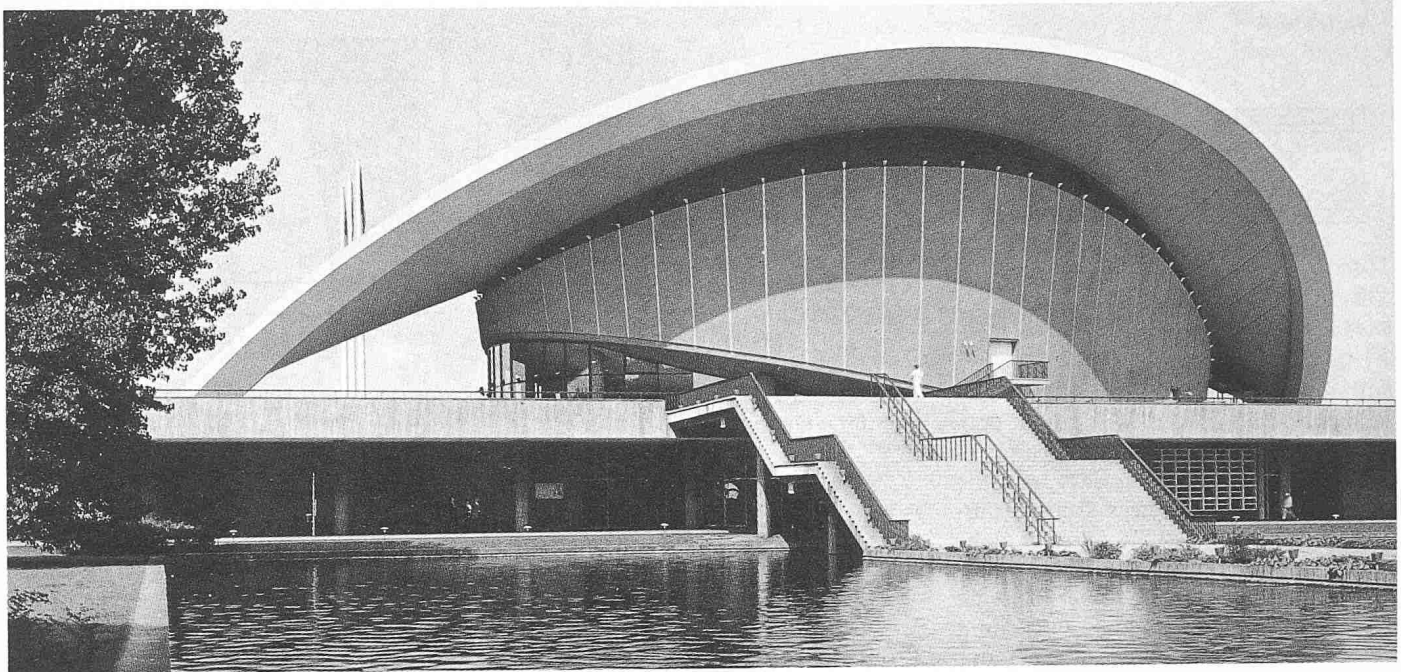


Bild 1. Kongresshalle Berlin-Tiergarten vor dem 21.5.80

derungen des Architekten nicht durchsetzen; deshalb suchten sie das Tragverhalten durch eine Lösung zu gewährleisten, die darin bestand, die Bögen an das Auditoriumsgebäude anzuhängen und die Horizontalkräfte durch dessen Wand aufzunehmen (Bild 4).

Diese Lösung hat schliesslich zum Einsturz des Randbogens beigetragen. Dies durch Überbeanspruchung des gewählten Materials im Bereich der Bogenabhängung infolge Zwangsbewegungen zwischen Bögen und Auditoriumsdach in Verbindung mit Korrosionserscheinungen an den Spannstäben im Bereich der Zwangspunkte und durch Dichtigkeitsprobleme infolge konstruktiver Detaillierung.

#### Stahlentwurf für die Wiederherstellung der Kongresshalle

Versucht man die ursprüngliche Idee Hugh Stubbins mit einer besseren technischen Lösung als seinerzeit entwickelt zu verwirklichen und zudem die

Rumpfkonstruktion des Auditoriums und die Widerlager und Fundamente weitestgehend zu bewahren, scheidet die Verfolgung von Lösungen mit grösseren Betondimensionen aus.

Wie sieht aber eine dauerhafte technische Lösung für eine vorgegebene Dachform aus, für welche die Funktion «Abtragung unsymmetrischer Lasten» nicht vorgesehen wurde?

Sie besteht darin, das Dach des Auditoriums als Raumabschluss von dem «Dachmotiv», das über die Funktion des Raumabschlusses hinausreichend symbolischen Rang hat, zu trennen.

Das Dach des Auditoriums wurde aus bauphysikalischen Gründen als schweres Massivdach errichtet. Das «Dachmotiv» dagegen übernimmt die Formfunktion und wird der Idee der Versammlung der Menschen unter einem Dach, eingebettet in das Grün des Tiergartens, gerecht. Es wird als Zelt aus Randbögen

mit einer zwischengespannten Membran aus einer Seilnetzkonstruktion ausgebildet, das zudem an die historische Bedeutung der Region anschliesst, die sich früher «in den Zelten» nannte und die – wenn auch auf andere Weise – dem Zusammenkommen und Amusement diene (Bild 5).

Schnee und Wind haben nur minimale Wirkung auf diese Konstruktion, da sie durch die Maschen «durchfallen». Flattererscheinungen sind durch Vorspannen des Netzes und möglicherweise störende Windgeräusche durch geeignete Oberflächenbeschaffenheit der Seile abwendbar.

Die Einwirkungen von Schnee und Wind übernimmt das Auditoriumsdach. Dieses liegt zwei Meter unter der Seilnetzkonstruktion; ein Abstand des Netzes von der Attika ist von der Strassenebene aus praktisch nicht wahrnehmbar.

Die Randbögen sind als geschweisste Rohrfachwerkkonstruktion ausgebildet; sie werden horizontal am Boden komplett montiert und jeweils als Gan-

Bild 2. a) Architektonisches Konzept der Kongresshalle Berlin b) Raleigh-Arena, USA, nach [1]

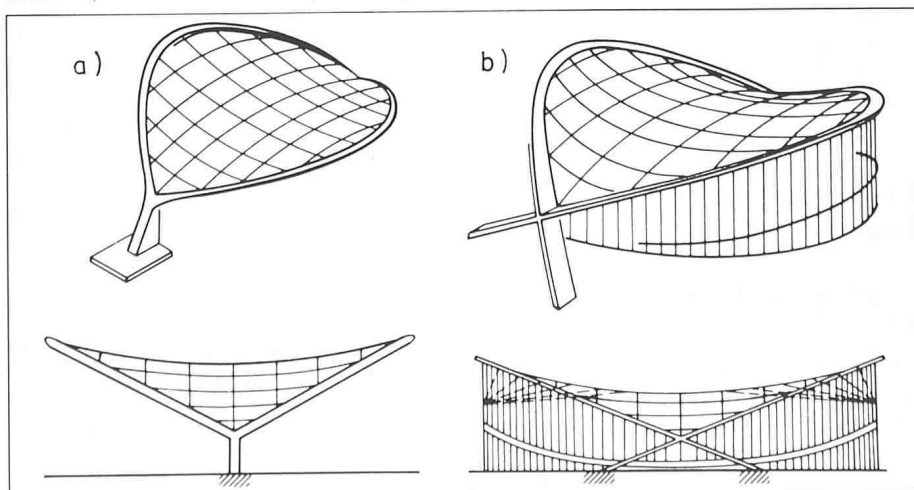
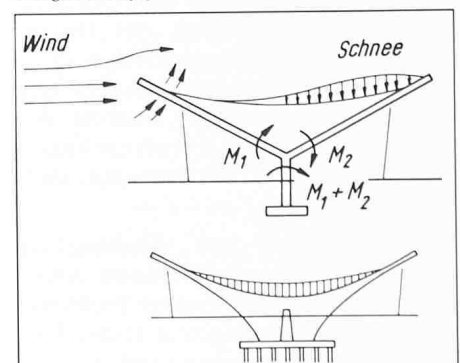


Bild 3. Bogenauflagerkräfte bei einseitigen Belastungen nach [1]



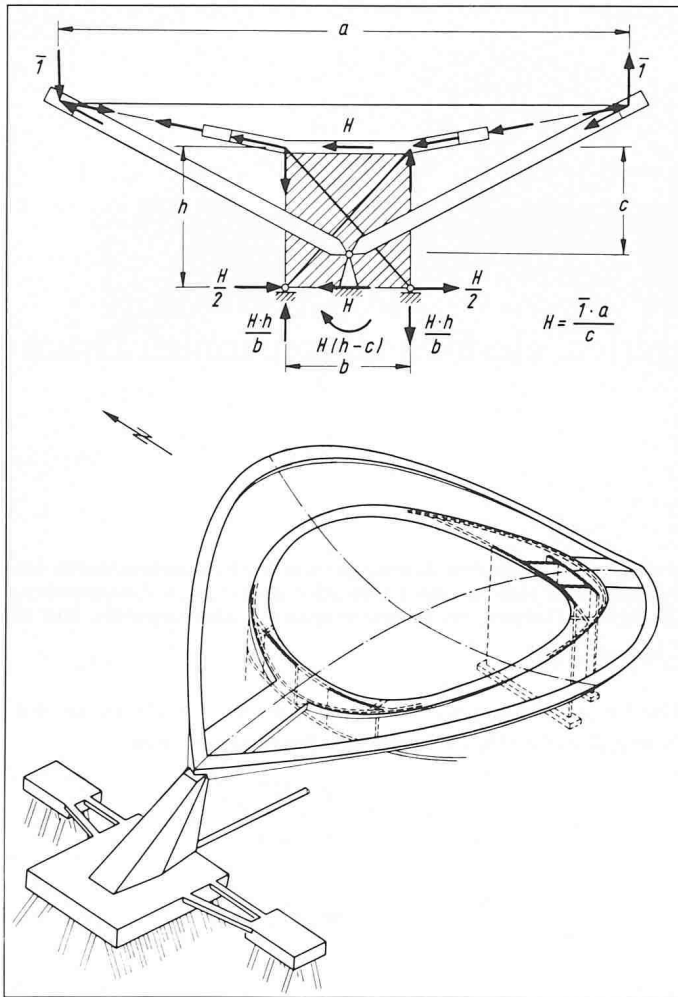


Bild 4. Statisches System der Dachkonstruktion der alten Kongresshalle [1]

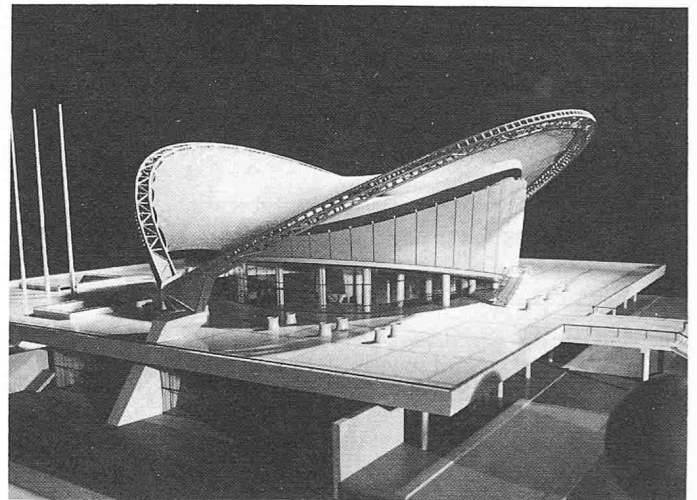
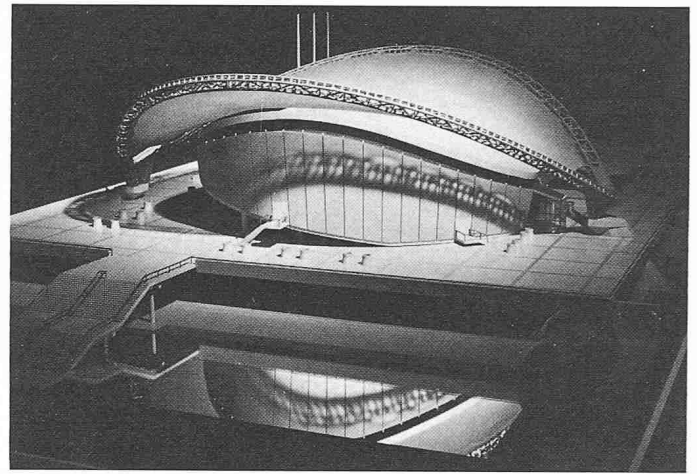


Bild 5. Modellaufnahmen des Stahlentwurfs

zes über gelenkige Auflager an den Widerlagern in ihre endgültige Lage gehoben und oberhalb der Widerlager mittels Schraubflanschen gegeneinander biegesteif verriegelt. Zur Reduzierung der Fundamentbeanspruchungen sind die Bögen ebenfalls quer zur Drehrichtung bei der Montage gelenkig gelagert. Bedingt durch die Grösse der dadurch entstehenden Bogenauflagerkräfte können die bestehenden Betonwiderlager einschliesslich ihrer Gründungen unverändert beibehalten werden. Die Bögen können für sich alleine stehen, das Netz kann eingeknüpft werden und wäre später auch einmal ausbaubar, ohne dass die Bögen abgefangen werden müssten.

Für die Auditoriumshalle selbst und ihr noch bestehendes Massivdach sind Sanierungsarbeiten erforderlich, um eine dauerhafte Sicherung herbeizuführen.

Die Sanierung der Dachschale erfolgt mit der Massgabe, dass die vorhandene Spannstahlbewehrung als ausgefallen betrachtet werden muss. Zusätzliche Stahlbänder werden in der Hängerrichtung des Daches auf der Betonschale aufgebracht und die Schale mittels Schraubverbindung daran aufgehängt. Die Betondecke wirkt dann nur noch aufgrund ihrer nicht vorgespannten Bewehrung lastverteilend zwischen den Aufhängepunkten und übernimmt sonst keine tragende, sondern im wesentlichen bauphysikalische Aufgaben. Die Stahlbänder sind in einem vorhandenen Ringträger verankert, der durch Aufbetonieren verstärkt wird.

Um im Gebrauchszustand auch bei Mehrbelastung der Decke keine Zugspannungen in der Betonkonstruktion zu haben, wird die Betondecke gegen die mit kleinem Stich eingebauten Stahllamellen durch Anziehen der Aufhängeschrauben vorgespannt.

Neben der Sanierung des Auditoriums-daches sind Verstärkungen der Hallen-Unterkonstruktion erforderlich, die aus einem Trägerrost auf mit Pfählen gegründeten Stützen besteht. Die Verstärkung besteht aus zusätzlichen Stahlträgern und Anbetonieren an die bestehenden Träger.

Die so vorgeschlagene Sanierung der Auditoriumshalle schafft eine einem Neubau gleichwertige Qualität ohne die erheblichen Nachteile eines Neubaus hinsichtlich Zeit, Kosten und Erhaltung der Einrichtungssubstanz.

### Schlussbemerkung

Leider hat sich die vorgestellte Stahllösung trotz ihrer gestalterischen, kostenmässigen und terminlichen Vorteile bei der Entscheidung nicht durchsetzen können; der Wiederaufbau ist mit einer Betonlösung geplant, wobei die Abmessung der Bögen verändert und die Widerlager und Fundamente vergrössert werden. Nach Auffassung zahlreicher Experten und eines grossen Teils der Berliner Bevölkerung wurde eine grosse Chance verpasst, mit dem Stahlentwurf die ursprüngliche Idee des Architekten zu realisieren und ein Zeichen für einen Neubeginn zu setzen.

Adresse der Autoren: *Heinz Oeter*, Dipl.-Ing., Fa. Krupp Industrietechnik Werk Berlin, *Ralf Schüler*, Ralf Schüler & Dipl.-Ing. Ursulina Witteschüler, Architekten, Berlin, *Gerhard Sedlacek*, Professor Dr.-Ing., Rhein. Westf. TH, Aachen, Lehrstuhl für Stahlbau, Mies-van-der-Rohe-Strasse, D-5100 Aachen.

#### Literatur

- [1] Teileinsturz der Kongresshalle Berlin - Schadenursachen, zusammenfassendes Gutachten. Beton- und Stahlbeton, Berlin, 75 (1980), H. 12, S. 281
- [2] Der Einsturz der Berliner Kongresshalle. Schweizer Ingenieur und Architekt 98 (1980), H. 36, S. 900-902