

Objektyp: **Advertising**

Zeitschrift: **Schweizerische Bauzeitung**

Band (Jahr): **95 (1977)**

Heft 14

PDF erstellt am: **26.09.2024**

Nutzungsbedingungen

Die ETH-Bibliothek ist Anbieterin der digitalisierten Zeitschriften. Sie besitzt keine Urheberrechte an den Inhalten der Zeitschriften. Die Rechte liegen in der Regel bei den Herausgebern. Die auf der Plattform e-periodica veröffentlichten Dokumente stehen für nicht-kommerzielle Zwecke in Lehre und Forschung sowie für die private Nutzung frei zur Verfügung. Einzelne Dateien oder Ausdrucke aus diesem Angebot können zusammen mit diesen Nutzungsbedingungen und den korrekten Herkunftsbezeichnungen weitergegeben werden. Das Veröffentlichen von Bildern in Print- und Online-Publikationen ist nur mit vorheriger Genehmigung der Rechteinhaber erlaubt. Die systematische Speicherung von Teilen des elektronischen Angebots auf anderen Servern bedarf ebenfalls des schriftlichen Einverständnisses der Rechteinhaber.

Haftungsausschluss

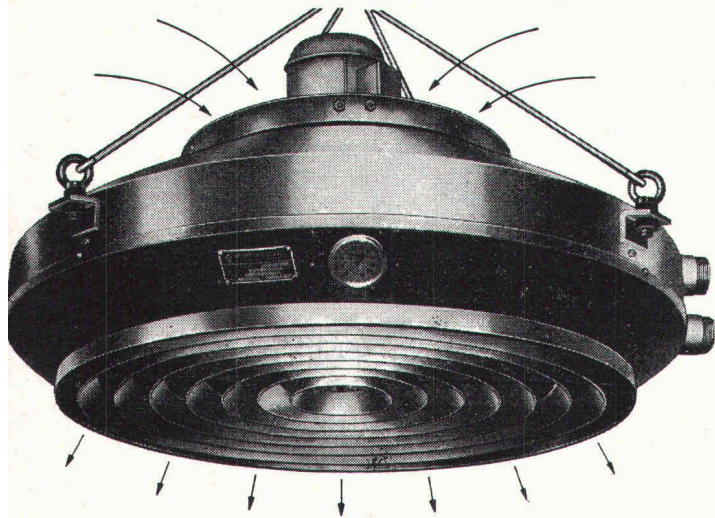
Alle Angaben erfolgen ohne Gewähr für Vollständigkeit oder Richtigkeit. Es wird keine Haftung übernommen für Schäden durch die Verwendung von Informationen aus diesem Online-Angebot oder durch das Fehlen von Informationen. Dies gilt auch für Inhalte Dritter, die über dieses Angebot zugänglich sind.

Radial- Deckenluftheizapparate

Die Luftherhitzer mit Zukunft

Industriebauten
Lagerhäuser
Turnhallen
Saalbauten
usw.

Als Warmluftabschirmung bei Verladetoren



Für jedes Heizproblem eine kompromisslose Lösung.
Prüfen Sie, bevor Sie sich entscheiden.
Wählen Sie in jedem Fall vom Guten das Bessere.

Die durchdachte Lösung heisst:

Radial- Deckenluftheizapparate

Verlangen Sie unsere Dokumentation.

Henri Rühli Ingenieurbüro

Vorstadt 18, Telefon 053 / 4 79 13

8200 Schaffhausen

Schweizerische Bauzeitung

Verlags-AG der akademischen technischen Vereine. Offizielles Organ des SIA, Schweizerischer Ingenieur- und Architekten-Verein, der GEP, Gesellschaft Ehemaliger Studierender der ETH Zürich, der ASIC, Schweizerische Vereinigung Beratender Ingenieure.

95. Jahrgang Heft 14

7. April 1977

Inhalt

Die dieselelektrischen Lokomotiven Am6/6 der Schweizerischen Bundesbahnen. Von <i>Martin Gerber, Max Müller</i> und <i>Peter Winter</i> , Bern	193*
Messung des natürlichen Luftwechsels in nichtklimatisierten Wohnräumen. Von <i>S. Bargetzi</i> , Bern, <i>P. Hartmann</i> und <i>I. Pfiffner</i> , Dübendorf	202

Wettbewerbe

Vergleiche G 50

Grüne Seiten vorn

Laufende Wettbewerbe	G 49
Wettbewerbsausstellungen. Wettbewerbe. Aus Technik und Wirtschaft	G 50

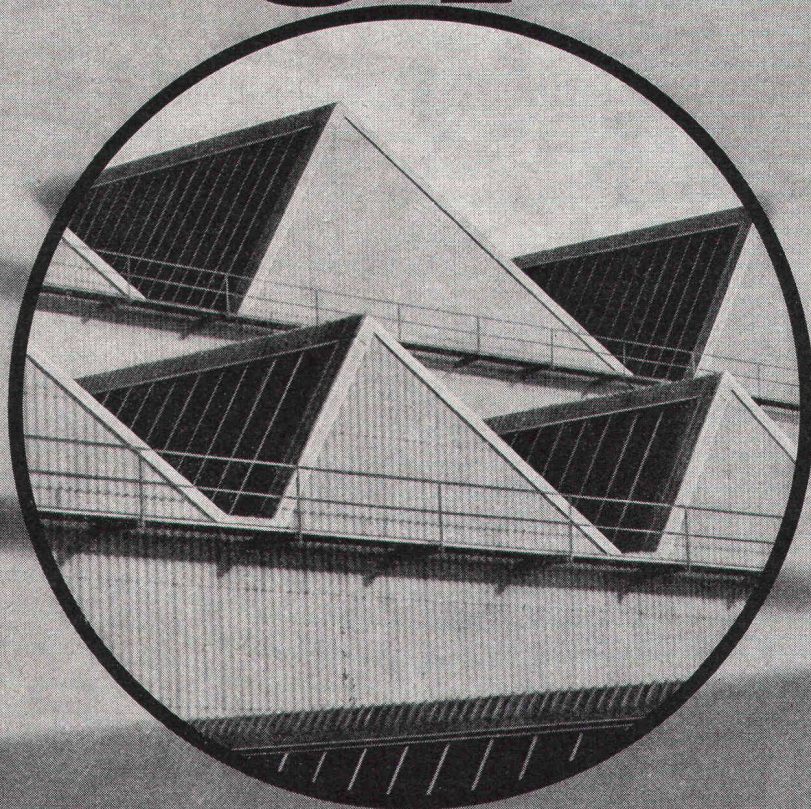
Grüne Seiten hinten

Aus Technik und Wirtschaft. Buchbesprechung . . .	G 51
Aus SIA-Sektionen. Generalversammlung der ASIC in Locarno. Stellenvermittlung ESA und SIA/GEP . .	G 52

Vorschau auf das nächste Heft

Die statische Berechnung erdverlegter Kanalisationsrohre unter besonderer Berücksichtigung der flexiblen Rohre.

klar sehen richtig planen



Vor allem im Industrie- und Kommunalbau ist die richtige Planung und Disponierung der Verglasungen eine Voraussetzung für höchste Wirtschaftlichkeit und Arbeitskomfort.

So haben Sie Gewähr für:

- genügend Tageslicht (weniger Strom)
- gute Isolation (geringere Heizkosten)
- ausreichenden Sonnen- und Blendschutz
- gute natürliche Lüftung
- Rauch- und Wärmeabzug im Brandfall

Als führendes Schweizer Unternehmen im Glasbau sind wir Ihr richtiger Partner. Wir beraten Sie gerne. Nehmen Sie darum schon im Projektstadium Kontakt mit uns auf.

So sparen Sie Zeit und Geld.

Siegfried Keller AG

ein Unikeller-
Unternehmen

Industriestrasse 45 Telefon 01 833 02 81
8304 Wallisellen

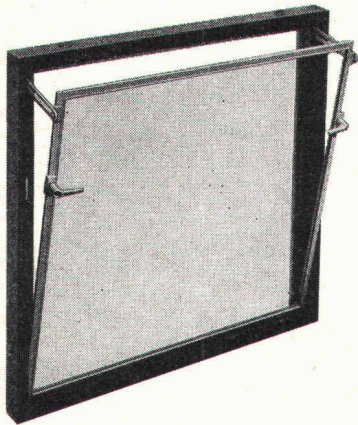
Allmendstrasse 39
3014 Bern
Telefon 031 42 62 62

22, route de la Maladière
1022 Chavannes-Lausanne
Téléphone 021 35 07 12

keller

Brander- Mehrzweckfenster aus Polyurethan

(auch in Schalung zum Einbetonieren lieferbar)



z.B.

benötigen keinen Unterhalt, schliessen dicht gegen Wind und Regen, isolieren gegen Kälte, sind einfach zu montieren. Einfach- oder Isolierverglasung, mit oder ohne Gitter, in 5 Normgrössen

ab Fr. 99.-

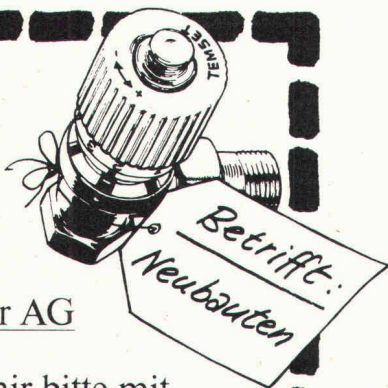
Wiederverkaufsrabatt auf Anfrage

brander ag

Normbauteile, 8162 Steinmaur ZH
Telefon 01/853 06 22, Telex 55562

TEMSET®

Das thermostatische Heizkörperventil:
Nutzt Gratiswärme.
Spart Energie.
Senkt Heizungskosten.



An die Procalor AG
8039 Zürich 4

Beweisen Sie mir bitte mit harten Fakten und konkreten Zahlen, dass ich dieses gerissene Heizkörperventil meiner Bauherrschaft guten Gewissens empfehlen kann. Weil es die Heizungskosten bis zu 20% senkt. (Und erst noch erhöhten Wohnkomfort bietet.)

Ich bitte um den Besuch eines Beraters. Name: _____
Firma: _____
 Bitte senden Sie mir vorerst eine umfassende und detaillierte Dokumentation. Strasse: _____
PLZ/Ort: _____
Telefon: _____

Te3

Schweizerische Bauzeitung

Verlag und Redaktion

Zürich-Giesshübel, Staffelstrasse 12
Postadresse: CH-8021 Zürich, Postfach 630, Tel. 01 / 36 55 36
Druck: Offset+Buchdruck AG, 8021 Zürich

Redaktoren:

Kurt Meyer, Chefredaktor, Bruno Odermatt, Arch. SIA

Verwaltungsrat

der Verlags-AG der akademischen technischen Vereine
R. Schlaginhausen, Ing. (Präsident); Prof. J.-C. Badoux, Ing.;
A. Cogliatti, Ing.; A. Métraux, Ing.; H. Michel, Arch.; G. Os-
sola, Ing.; A. Rivoire, Arch.; A. Schönholzer, Ing.; F. Schwarz,
Arch.; R. Steiger, Ing.; F. Vermeille, Ing.; U. Zürcher, Ing.

Bezugspreise

	3 Monate	6 Monate	12 Monate
Schweiz	35.—	60.—	109.—
Ausland	39.—	66.—	121.—

Preis des Einzelheftes 5 Fr.

Für die Mitglieder der Partnerverbände der Verlags-AG, des Schweiz. Technischen Verbandes sowie für Studierende ermässigte Preiskategorien. Postcheckkonto 80-6110.

Nachdruck von Bild und Text auch auszugsweise nur mit Zustimmung der Redaktion und nur mit genauer Quellenangabe gestattet.

Anzeigenverwaltung

Iva

Iva AG für internationale Werbung. Hauptsitz: 8035 Zürich, Beckenhofstrasse 16, Tel. 01 / 26 97 40, Postcheck 80-32735.

Filiale:

1004 Lausanne, 19, av. Beaulieu, Tel. 021 / 37 72 72

BULLETIN TECHNIQUE DE LA SUISSE ROMANDE

Adresse: Avenue de Cour 27, 1007 Lausanne

Inhalt von Heft 6, 1977

L'assurance responsabilité civile des entreprises et des professions d'architectes et d'ingénieurs	77
Congrès. Nécrologie	79
Fondation sur pieux battus, par A. Rabinovici	80
Carnet des concours. Communications SVIA	83
Informations SIA	84

Wer macht was?

SBZ-Fachfirmenverzeichnis

Abdichtungen

KUNSTSTOFF-TECHNIK
Aktienges. Himmler, 8952 Schlieren
Spitalstr. 74, Tel. 01 / 730 20 20 / 21
RENESCO
René Schmid & Co. AG
8112 Otelfingen, Tel. 056 / 74 01 71

Akustische und Nachhall-Messungen

Beratung und Expertisen
Dr. W. A. Günther
Seestrasse 49-51, 8702 Zollikon
Tel. 01 / 65 54 60

Alu-Isolier-Fassaden

ALUBAU-Informationsbüro
8048 Zürich, Saumackerstrasse 2
Tel. 01 / 62 98 17

Apparatebau für Haushalt und Gewerbe

Rymann AG, 5502 Hunzenschwil
Tel. 064 / 47 22 63

Architekturmodelle

H. Schalk, 8050 Zürich
Thurgauerstr. 70, Tel. 01 / 51 64 11
Modellbau Zaborowsky
Inhaber D. Raffainer
Neumarkt 10, 8001 Zürich
Tel. 01 / 34 22 16

Beleuchtungskörper

Technische und techn. dekorative
Beleuchtungskörper,
Not- und Spezialleuchten
Gass Leuchten AG
Wehntalerstr. 28, 8057 Zürich
Tel. 01 / 60 47 27

Beratung in Brandschutzfragen

Ed. Jezler, Ing., Amselweg 13
8302 Kloten, Tel. 01 / 813 70 12

Betonbohren-, fräsen, -pressen, -brennen, hydr. sprengen, sägen

bft Betonfräs-Technik AG
Lohwiesenstrasse 24
8123 Ebmatingen, Tel. 01 / 971 971

Bodenuntersuchungen

Geotechnisches Büro Dr. U. Schär
Grundbauberatung, Erdbaulabor
Bergstrasse 125, 8032 Zürich
Tel. 01 / 34 36 88 und 01 / 34 94 42

Drahtseile

Fatzer AG, 8590 Romanshorn
Tel. 071 / 63 12 32
Kabelwerke Brugg AG
5200 Brugg, Tel. 056 / 41 11 51
Schweiz. Seil-Industrie AG
8201 Schaffhausen
Tel. 053 / 5 42 41, Telex 76498
Bahn-, Bau- und Industriedrahtseile

Elektronische Daten- verarbeitung

Digital AG, 8050 Zürich
Baumackerstr. 24, Tel. 01 / 46 77 60
FIDES
Rechenzentrum, Bleicherweg 33
8002 Zürich, Tel. 01 / 25 78 40

Faltwände

Rosconi AG, 5610 Wohlen
Tel. 057 / 6 49 00 / 6 77 15

Farbspritzkabinen

Fröhlich Spritzkabinen-
und Apparatebau, 5524 Niederwil
Tel. 057 / 6 57 57 / 58

Fassadenplanung

Metallbau-Planung J. F. Meyer
6004 Luzern, Mariahilfsgasse 3
Tel. 041 / 23 21 67

Garderobeneinrichtungen

Rosconi AG, 5610 Wohlen
Tel. 057 / 6 49 00 / 6 77 15

Geologie — Geotechnik

P. Friedli, dipl. Ing. ETH/SIA
Bodenuntersuchungen,
geotechnische Beratung
Kreuzbühlstr. 8, 8008 Zürich
Tel. 01 / 32 85 93

Holzbeizarbeiten

Amstutz & Sahli AG, 8032 Zürich
Hofackerstr. 11 A, Tel. 01 / 53 50 40
Verband Schweiz. Holzbeizmeister
Mitgliederliste: Sekretariat
Am Bohl 6, 9000 St. Gallen
Tel. 071 / 22 50 17

Holzfalltüren — Faltwände

Echt PELLA-Holzfalltüren
und -Wände nach Mass, 7 Holzarten
PELLA AG, Güterstrasse 205
4053 Basel, Tel. 061 / 35 80 10

Holzleime und Klebstoffe

3 wasser- und tropfenfeste Holz-
leime, Teppichleime für Böden
und Wände. Fordern Sie techn.
Merkblätter.

CASANIN AG, Chemische
und Leimfabrik, 6033 Buchrain
Tel. 041 / 36 63 63

Holzschutzmittel

Dr. R. Maag AG, 8157 Dielsdorf
Tel. 01 / 53 12 55
Color xex, Xerotin, Xylosan

Industrietore

Hartmann & Co. AG, 2500 Biel
Tel. 032 / 42 01 42

Injektionen

KUNSTSTOFF-TECHNIK
Aktienges. Himmler, 8952 Schlieren
Spitalstr. 74, Tel. 01 / 730 20 20 / 21
RENESCO René Schmid & Co. AG
8112 Otelfingen, Tel. 056 / 74 01 71

Kanalreinigung

W. H. Widmer, 8803 Rüslikon
7-Tag-und-Nacht-Pikett
Tel. 01 / 724 21 50

Korrosionsschutz-Farben für Schifffahrt und Industrie

Hempel SA, 1005 Lausanne
Postfach 2968, Tel. 021 / 20 22 42

Kunststoffbeschichtungen

H. Manser, 3302 Moosseedorf
Büelweg 8, Tel. 031 / 85 32 06

Lärmbekämpfung

Hartmann & Co. AG, 2500 Biel
Tel. 032 / 42 01 42
Technische Akustik/Engineering
Schneider & Co. AG
8401 Winterthur, Zeughausstr. 70
Tel. 052 / 89 21 21

Mauerentfeuchtungen

RENESCO
René Schmid & Co. AG
8112 Otelfingen, Tel. 056 / 74 01 71

Metallbau

Hartmann & Co. AG, 2500 Biel
Tel. 032 / 42 01 42
Ernst Schweizer AG, 8047 Zürich
Tel. 01 / 52 69 10
Werk: 8908 Hedingen, 01 / 99 60 22
Metallfassaden, Metallfenster,
Metalltüren, Schutzraumbauteile,
normierte Bauteile

Metall-Normtüren

Brander AG, 8162 Steinmaur
Tel. 01 / 853 06 22

Natursandsteine

J. und A. Kuster, Steinbrüche AG
8806 Bäch SZ, Tel. 01 / 76 25 25

Oeltankwannen- und Behälterbeschichtungen

RENESCO
René Schmid & Co. AG
8112 Otelfingen, Tel. 056 / 74 01 71

Oelseparatoren und Dieselöl-Reinigungs- anlagen

Separation & Recovery Systems SA
1005 Lausanne, av. Villamont
Tel. 021 / 20 22 42

Profilbleche

Notz & Co. AG, Postfach, 2501 Biel
Tel. 032 / 25 11 25, Telex 34107

Pumpen

Schäppi Pumpenservice
8003 Zürich, Gertrudstrasse 24
Tel. 01 / 23 48 23
Sommer, Schenk AG, Pumpenbau
5213 Villnachern, Tel. 056 / 43 13 63

Regale

Hupfer AG, 8040 Zürich
Badenerstr. 330/334, 01 / 44 66 25

Rolladen

Hartmann & Co. AG, 2500 Biel
Tel. 032 / 42 01 42

Schalungen

Ahl AG, Gleitschalungen
6300 Zug, Oberleh 2
Tel. 042 / 21 29 57, 055 / 42 31 32
Cotub AG, 8954 Geroldswil
Tel. 01 / 748 27 34 / 35
Hochleistungsschalung TOP-Cotub

Schiebe- und mobile Wände

Bator AG, 3360 Herzogenbuchsee
Tel. 063 / 5 28 42
Schiebe- und mobile Wände
in schallhemmender Ausführung
30-45 db F 90
Rosconi AG, 5610 Wohlen
Tel. 057 / 6 49 00 / 6 77 15

Storenstoffe

H. Engler, & Co. AG
5430 Wettingen, Dorfstrasse 37
Tel. 056 / 26 06 24, Telex 54970 ch

Tore

Bator AG, 3360 Herzogenbuchsee
Tel. 063 / 5 28 42
Falt-, Schiebefalt-, Schiebetore,
Automaten-Steuerungen

Treppen

Columbus-Treppen AG
9245 Oberbüren, Tel. 073 / 51 37 55
Spindel- und Wendeltreppen
aus Holz und Aluminium, Scheren-
und Holzschiebetreppen

Vliese für Tiefbau

Isliker & Co. AG, 8050 Zürich
Ringstr. 72, Tel. 01 / 48 31 60

Wasserdichte Türen

Tuschschmid AG, 8500 Frauenfeld
Tel. 054 / 7 24 71

UEBERLEGEN SIE SICH, WIEVIEL

GELD SIE MIT IRGEND EINER

INVESTITION ERWIRTSCHAFTEN KÖNNEN.

UND SAGEN SIE UNS, WIEVIEL GELD

SIE DAFÜR BRAUCHEN.



Die A + E Leasing hat dieses Jahr 100 Millionen Franken zur Verfügung. Sie möchte Ihnen damit jene Investitionsgüter und Immobilien kaufen, die Sie schon lange kaufen möchten. Vielleicht rufen Sie mal an. Tel. 01/27 33 93. Tél.

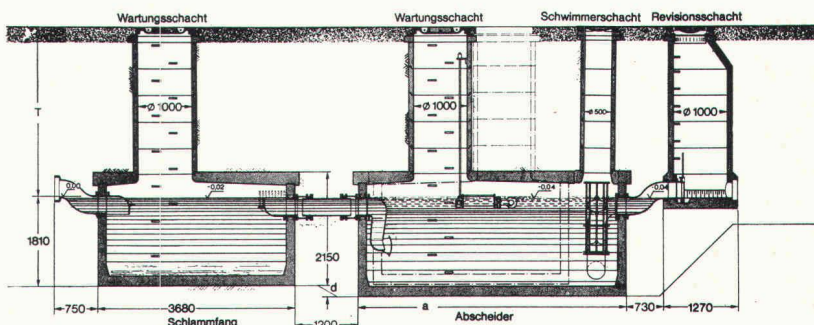
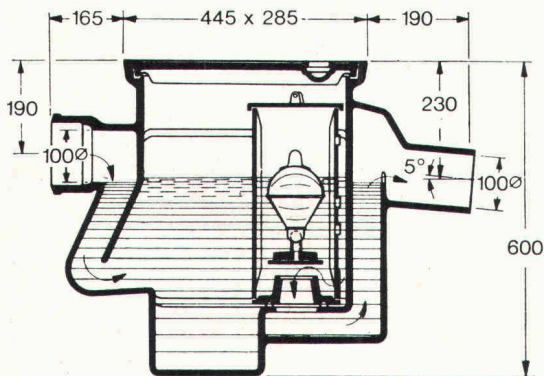
A + E Leasing AG, Bahnhofstrasse 52, 8022 Zürich. A + E Leasing SA, 2, rue A. Vallin, 1201 Genève. Schweizerische Volksbank, Kantonalbank Bern, Banque Cantonale Vaudoise, St. Gallische Kantonalbank, Graubündner Kantonalbank, Solothurner Kantonalbank, Banque Hypothécaire du Canton de Genève, Banque de l'Etat de Fribourg, Banque Cantonale Neuchâteloise, Appenzell-Ausserrhodische Kantonalbank, Appenzell-Innerrhodische Kantonalbank.

PASSAVANT Fett-, Öl- und Benzinabscheider

Kleinabscheider 0,5—10 l/s aus Guss, Kunststoff und Stahlblech

Grossabscheider 25—500 l/s in Orts- oder Fertigstahlbetonbauweise

mit und ohne selbsttätigen Schwimmerabschluss, aut. Ölüberlaufrinne, Alarmanlagen usw.



Verlangen Sie unsere ausführlichen Unterlagen.



Werner Maag AG
8032 Zürich
Zeltweg 44
Tel. 01/32 75 80
Telex 58675

SBZ 30
Adresse:

Brandschutz

bei Installationen mit



Schienensystemen

KLÖCKNER MOELLER

Kurz- Information

Widerstandsklasse L90 nach DIN 4102 für BD-/LD-Schienensysteme

Es ist unvermeidlich, daß Rohre, Schächte und Kanäle in Gebäuden brandabschnittsbegrenzende Decken und Wände durchbrechen. Dadurch können sie im Brandfall rasch Feuer, Hitze, Gas und Rauch übertragen.

Bei Kabelanlagen verursacht der große Kunststoffanteil darüber hinaus Folgeschäden durch Säureentwicklung. Deshalb hat der Verband der Sachversicherer e. V. gemeinsam mit dem Bundesverband der Deutschen Industrie e. V. im März 1973 strenge Richtlinien für einen aufwendigen vorbeugenden Brandschutz aufgestellt.

Schienensysteme bestehen zwar zum größten Teil aus Metall, ungeschützt

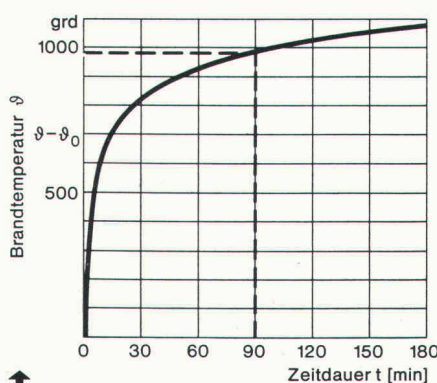
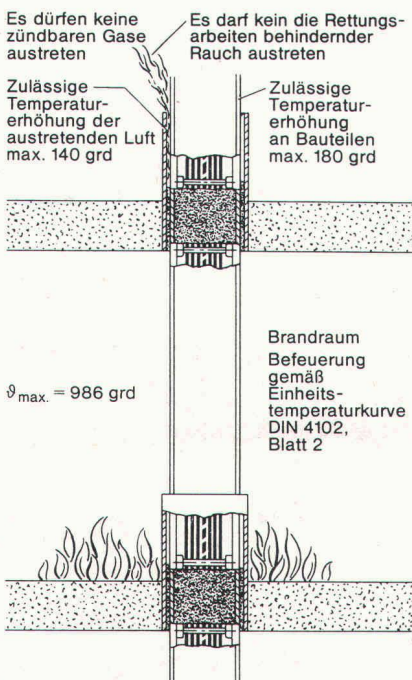
könnten sie jedoch als Steigleitungen durch den thermischen Auftrieb ähnlich wie Lüftungsleitungen, Installationsschächte und -kanäle wirken. Die an den Brandschutz solcher Anlagen zu stellenden Anforderungen sind in DIN 4102 festgelegt. Diese Norm gilt in allen Bundesländern als Ergänzung der jeweiligen Landesbauordnungen und ist somit Teil des Bauordnungsrechts.

Klöckner-Moeller-BD-/LD-Schienensysteme können jetzt mit einem Brandschutz ausgerüstet werden, der die Forderungen für die Widerstandsklasse L90 („feuerbeständig“) nach DIN 4102/Blatt 3 erfüllt. (Installationsschächte usw. für Gebäude ab Hochhausgrenze).

Dieser Brandschutz erfüllt seine Aufgabe nicht nur im Innenraum des Schienenkastens, er ist auch zwischen

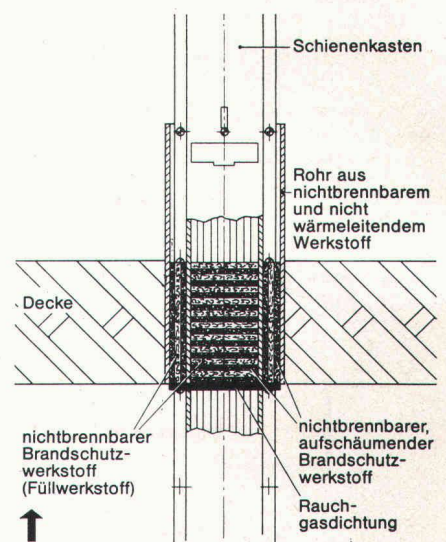
Schienenkastenmantel und Decke wirksam. Zwei überlappende Funktionsbereiche werden wirksam: Eine dauerelastische Silikonkautschukschicht verhindert bis 180 °C den Durchzug von Rauchgasen. Ab etwa 100 °C übernimmt ein aufschäumender, nichtbrennbarer Brandschutzwerkstoff (Natriumsilikat) die Rauchgasdichtung. Oberhalb 200 °C bildet er eine feste, feinporige, hitzedämmende Schaumschicht. Mit einem Blähdruck von 40 N/cm² erzielt diese einen mechanisch festen, hermetischen Verschluss für den Deckendurchbruch. Feuer, Qualm und heißer Luft wird ein Durchdringen in das nächste Stockwerk sicher verwehrt. Selbst Löschwasser kann nicht durchsickern.

Bitte fordern Sie unsere ausführlichen Unterlagen über den Brandschutz für BD-/LD-Schienensysteme an.



↑ *Einheitstemperaturkurve DIN 4102/Blatt 2 für die Befeuerung des Brandraumes. Widerstandsklasse L90 bedeutet 90 min Zeitdauer mit 986 grd \pm 5% mittlerer Temperaturerhöhung im Brandraum*

← *Anforderungen an den Brandschutz für Schienensysteme in Anlehnung an DIN 4102/Blatt 3*



↑ *Konstruktionsaufbau des Brandschutzes für BD-Schienensysteme. Oberhalb 200 °C verschließt aufschäumender Brandschutzwerkstoff alle Toleranzspalten. Der Deckendurchbruch wird hermetisch abgedichtet.*



KLÖCKNER-MOELLER AG

3000 Bern, ☎ 031 / 45 34 15
ab 1.5.77: ☎ 031 / 54 55 77

8603 Schwerzenbach, ☎ 01 / 825 18 11

1000 Lausanne, ☎ 021 / 25 37 96

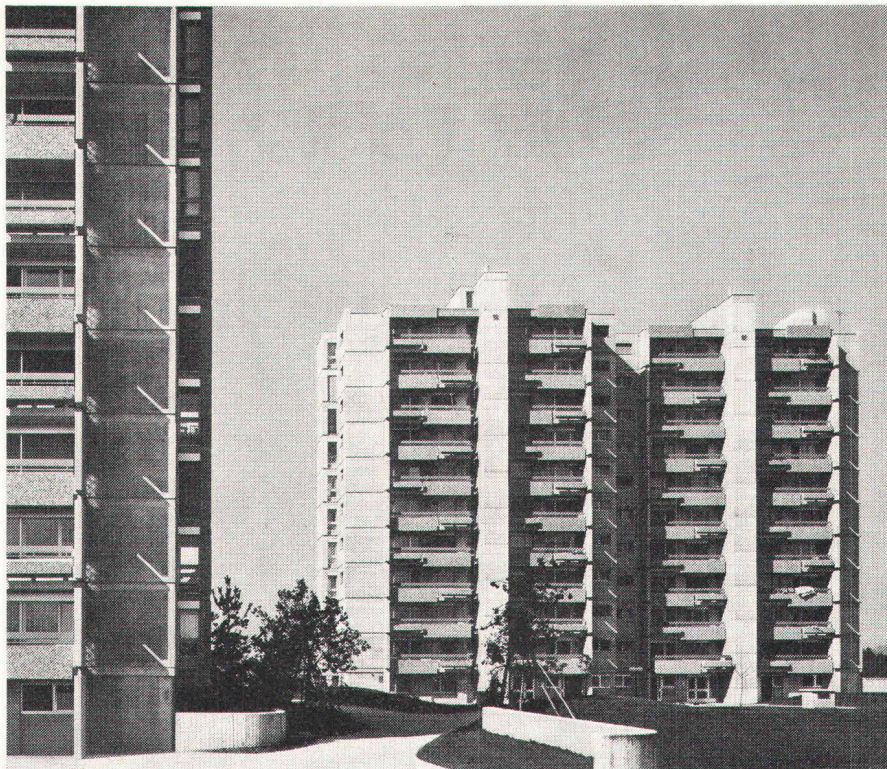
9202 Gossau SG, ☎ 071 / 85 27 95

STAHLTON SPIELT IM WOHNUNGSBAU WEIT MEHR ALS NUR DIE TRAGENDE ROLLE.

Von STAHLTON kommt ein bedeutendes Bauelement, das heute im Wohnungsbau praktisch überall anzutreffen ist: das STAHLTON-Brett. Es übernimmt die tragenden Funktionen bei Sturzkonstruktionen und Hohlkörperdecken und erlaubt ein rationelles, wirtschaftliches Bauen.

Auf diesem erfolgreichen Brett ist STAHLTON aber nicht stehen geblieben, sondern entwickelte weitere Bauteile, die inzwischen zu Begriffen für fortschrittliches Bauen und Qualität geworden sind. Beispiele dafür sind BBRV-Vorspannkabel, PRELAM-Platten oder vorfabrizierte Betonelemente.

Neben diesen Bauteilen mit statisch funktionellem Charakter produziert STAHLTON auch Fassadenelemente, deren Abmessung, Formgebung und Oberflächenbeschaffenheit voll und ganz den Ideen und Wünschen des Architekten angepasst werden können.



DAS STAHLTON- ANGEBOT FÜR DEN WOHNUNGSBAU

Tragkonstruktion

wärmespeichernde
Tonhohlkörperdecken
vorfabrizierte PRELAM-Platten
für Schwerbetondecken
einbaufertige Rolladen- und
Lamellenstorenkasten
STAHLTON-Bretter für Tür- und
Fensterstürze
tragende Fassadenplatten mit
thermischer Isolation
vorfabrizierte Pfeiler, Träger und
Treppenläufe
Vorspannkabel für Abfangträger,
Abfangdecken und auskragende
Bauteile

Fassaden

Fassadenplatten mit
verschiedenen
Oberflächenstrukturen
Balkon- und Fensterbrüstungen
Blumentröge
FILENIT-Fensterbänke,
-Raffstoren- und
-Sonnenschutzblenden

Ausbau

Nassraumzellen
Sanitär-Installationswände

Renovationen/Umbauten

anpassungsfähige
Hohlkörperdecken
einbaufertige Sturzelemente
FILENIT-Fensterbänke,
-Raffstoren- und
-Sonnenschutzblenden
FILENIT-Verkleidungsplatten
Nachträglicher Einbau von
Spannkabeln in Träger, Decken,
Fundamentriegel und Wände
Anheben von Gebäudeteilen

STAHLTON AG

Zürich 01 / 47 64 00
St. Gallen 071 / 25 41 55
Lausanne 021 / 25 23 23
Lugano 091 / 2 19 29

 **Stahlton**

darauf können Sie bauen.

BAUELEMENTE VORSpanNTECHNIK VORFABRIKATION KUNSTSTOFFTECHNIK

KLÖTT WILD

Dass Türen und Fenster aus Forster-Profilstahlrohren besonders gut gegen Wind, Nässe und Lärm abdichten, hat einen guten Grund:

Forster Know-how.

In der modernen Bautechnik nehmen Profilstahlrohre für Fenster und Türen einen immer wichtigeren Platz ein. Weil sie hervorragende Festigkeitseigenschaften haben und dadurch Rahmen, Sprossen und Pfosten erstaunlich schmal gehalten werden können. Aber auch dank einer günstigen Gesamtwärmeleitzahl und der Anspruchslosigkeit im Unterhalt.

Profilstahlrohre bieten in Verbindung mit erprobten Korrosionsschutzsystemen zudem wirtschaftliche Vorteile.

Zur Beliebtheit der Türen und Fenster aus Profilstahlrohren trägt die weit über unsere Landesgrenzen hinaus bekannte Forster-Dichtungstechnik bei. Diese schützt garantiert vor Nässe, Lärm und Wind, auch wenn die Türen und Fenster noch so grossflächig sind und Winddrücken bis zu 96 kp/m^2 zu widerstehen haben.

Forster ist auf dem Sektor der Profilstahlrohre führend. Punkto Qualität. Punkto Auswahl. Punkto Know-how in der Anwendung und in der Dichtungstechnik. Wo immer es um Profilstahlrohre geht, lohnt sich deshalb eine Zusammenarbeit mit Forster.

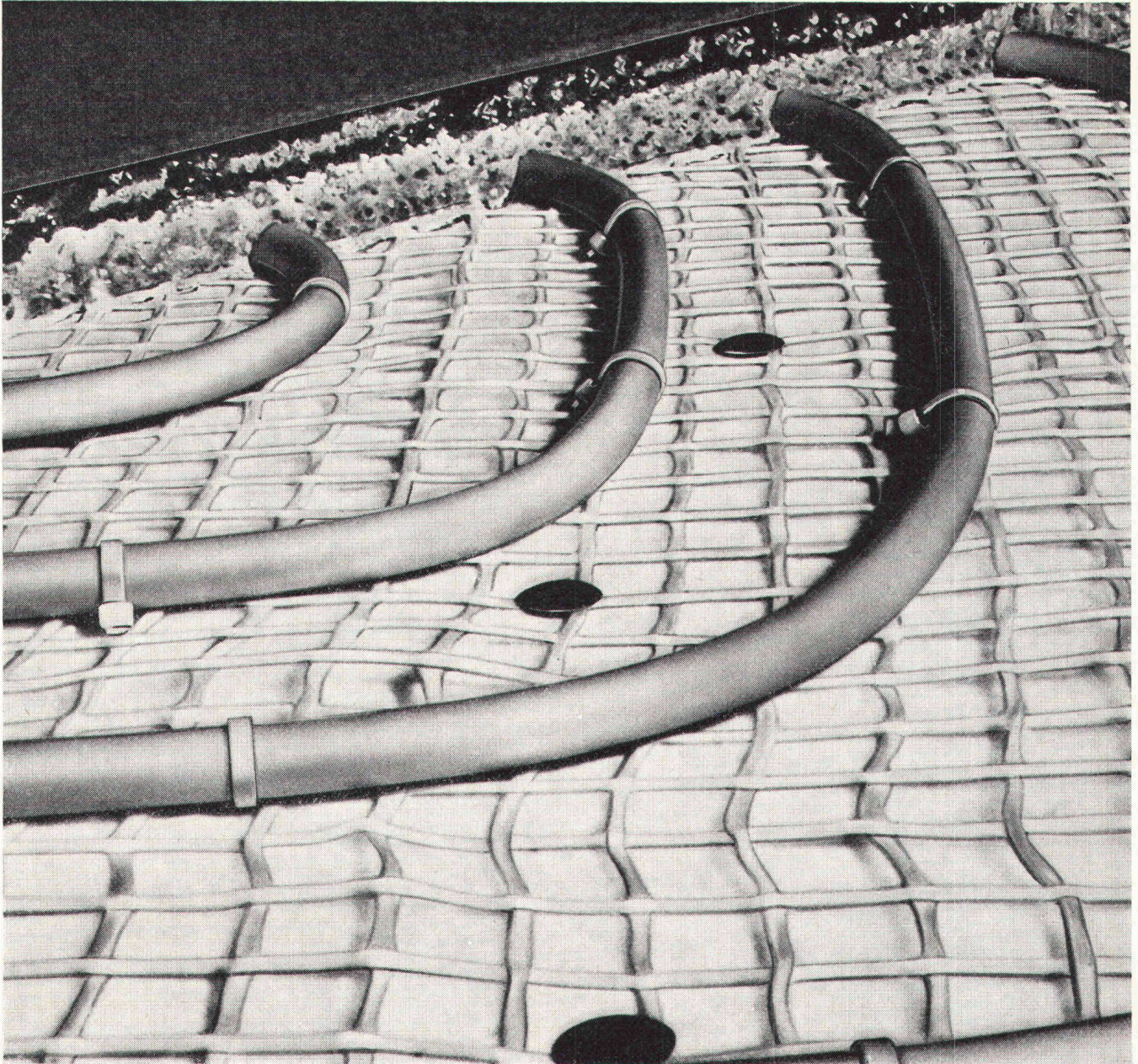
Hermann Forster AG
Stahlröhrenwerk
9320 Arbon
Telefon 071/46 9191

**Forster —
Profilstahlrohre mit Profil.**



Schweizer Qualität aus der Arbonia-Forster-Gruppe.

forster



Kunststoffrohr- Fussboden-Warmwasserheizung

«Das Angebot liegt richtig, die Nieder-
temperatur-Technik kommt schnell
voran!» Das sagen uns Hersteller von
Heizungs-Systemen mit Hostalen PP.

***Hostalen PP**

An erster Stelle steht die moderne
Fussboden-Warmwasserheizung: Ihr
Kernstück sind hochwärmestabile,
korrosions- und alterungsbeständige
Wärmetauscherrohre aus Hostalen PP.
Damit werden Wirkungsgrade erzielt,
die auch den kritischen Kunden über-
zeugen!

Als Wärmetauscher haben sich für den
energiesparenden Betrieb mit Wärme-
pumpen auch die Heizkörper aus
Hostalen PP bewährt.

Mehr Informationen? Schreiben Sie uns
Plüss-Stauffer AG,
Abteilung Kunststoffe, 4665 Oftringen,
Tel. 062 43 11 11. Vertretung der
Hoechst Aktiengesellschaft,
Frankfurt am Main.

Hoechst



Hostalen PP · ein Kunststoff von Hoechst

PP 7701-CH

Information
für Ingenieure und Bauunternehmer,
Bauführer, Poliere.

Schliesst Lücken...

...im Marktsortiment
...auf der Baustelle
...in Ihrer Wunschliste

Zwischen handelsüblichen Produkten auf
Zementbasis und Kunststoffsystemen
für Neubauten, Reparatur und Unterhalt
Ihnen winkt auch eine persönliche Chance:
Verlangen Sie mit dem «Coupon» noch heute die Wettbewerbsunterlagen!
Letzter Einsendetermin ist der 30. April 1977. Wir wünschen Ihnen viel Glück.

SikaTop Haftemulsion
SikaTop Giessmörtel
SikaTop Spachtel

...schliessen Lücken undzeichnen sich aus durch technisch und wirtschaftlich markante
Vorteile, die (auch) den erfahrenen Baufachmann zu überzeugen vermögen:

- die Zugabe von SikaTop Haftemulsion bewirkt im Mörtel eine erhöhte Biegezug- und Druckfestigkeit
- zementgebunden und mit Kunststoffen vergütet
- einfache Anwendung, baustellengerecht konzipiert

**SikaTop - für runde Lösungen und zu
beziehen bei Ihrem Baumaterialhändler**



Sika AG
Abt. Werbung
Postfach 121
8048 Zürich
Tel. 01 62 40 40



Ich möchte am Wettbewerb teilnehmen und
ersuche um Zustellung der Unterlagen

Vorname _____

Name _____
Geschäftsadresse _____
PLZ + Ort _____

Tel. _____

**Mit SikaTop bauen -
heisst -
mit SikaTop
gewinnen**