

Dynamische Erdbebensicherung von Bauwerken

Autor(en): **Blaschke, H. / Novak, W. / Seippel, O.**

Objektyp: **Article**

Zeitschrift: **Schweizerische Bauzeitung**

Band (Jahr): **88 (1970)**

Heft 30: **Dr. C. Seippel 70 Jahre, Zweites Sonderheft**

PDF erstellt am: **21.09.2024**

Persistenter Link: <https://doi.org/10.5169/seals-84576>

Nutzungsbedingungen

Die ETH-Bibliothek ist Anbieterin der digitalisierten Zeitschriften. Sie besitzt keine Urheberrechte an den Inhalten der Zeitschriften. Die Rechte liegen in der Regel bei den Herausgebern. Die auf der Plattform e-periodica veröffentlichten Dokumente stehen für nicht-kommerzielle Zwecke in Lehre und Forschung sowie für die private Nutzung frei zur Verfügung. Einzelne Dateien oder Ausdrucke aus diesem Angebot können zusammen mit diesen Nutzungsbedingungen und den korrekten Herkunftsbezeichnungen weitergegeben werden. Das Veröffentlichen von Bildern in Print- und Online-Publikationen ist nur mit vorheriger Genehmigung der Rechteinhaber erlaubt. Die systematische Speicherung von Teilen des elektronischen Angebots auf anderen Servern bedarf ebenfalls des schriftlichen Einverständnisses der Rechteinhaber.

Haftungsausschluss

Alle Angaben erfolgen ohne Gewähr für Vollständigkeit oder Richtigkeit. Es wird keine Haftung übernommen für Schäden durch die Verwendung von Informationen aus diesem Online-Angebot oder durch das Fehlen von Informationen. Dies gilt auch für Inhalte Dritter, die über dieses Angebot zugänglich sind.

Zusammenfassung

Es wird eine Möglichkeit gezeigt, Bauwerke vor Beschädigung durch Erdbeben zu schützen. Der Schutz wird durch horizontal bewegliche «Stützkörper» erzielt, auf denen das Bauwerk ruht. Durch das Eigenschwingungsverhalten dieser Vorrichtung kann jegliche Resonanzaufschaukelung zwischen Erdbeben und Bauwerk verhindert werden. Bei entsprechender Bemessung der Stützkörper lässt sich überdies die vom Fundament an das Bauwerk übertragene Beschleunigung stark verringern. Es werden die dynamischen Gesetzmässigkeiten und der Einfluss der Dämpfung untersucht. Am Beispiel eines Kernreaktorprojektes wird der mit dieser Stützvorrichtung erreichbare Schutz gezeigt. Die Stützkörper wurden zum Patent angemeldet.

1. Einleitung

Das Problem der Erdbbensicherheit gewinnt bei Kernreaktoren eine besondere Aktualität, denn hier bedeutet eine Zerstörung an den nuklearen Anlagen nicht nur materiellen Schaden, sondern auch eine Strahlengefährdung der Umgebung. Es ist deshalb in umfangreichen Untersuchungen der Nachweis zu erbringen, dass derartige «Unfälle» auch beim stärksten zu erwartenden Erdbeben mit Sicherheit ausgeschlossen sind. Über die Praxis, wie Erdbeben in ihrer Wirkung auf Gebäude zu interpretieren sind, bestehen zurzeit bei den verschiedenen nationalen Sicherheitsbehörden unterschiedliche Auffassungen. Die aus dem «statischen Denken» resultierende Methode, vertikale bzw. horizontale Zusatzkräfte an den Bauwerken angreifen zu lassen, entspricht nicht den tatsächlichen Bedingungen und führt deshalb auch in vielen Fällen zu falschen Ergebnissen. Zum Unterschied dazu verlangen die auf modernen Erkenntnissen beruhenden Vorschriften dynamische Analysen der gefährdeten Bauwerke.

2. Wirkung von Erdbeben

Das in den elastischen Erdboden eingebettete Fundament mit dem mehr oder weniger elastischen Bauwerk bildet ein

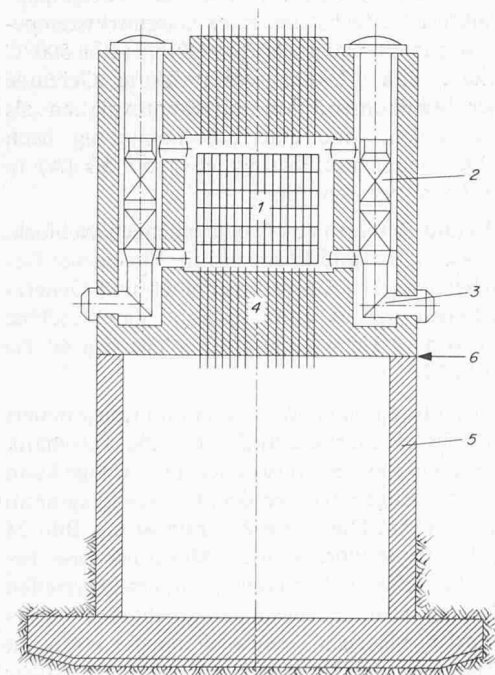


Bild 1. Schematischer Schnitt durch einen Kernreaktor.

1 Reaktorkern, 2 Wärmeaustauscher, 3 Gebläse, 4 Druckgefäss aus Beton, 5 zylindrische Fundamentmauer, 6 Einbaustelle der Stützkörper

schwingungsfähiges System, das vom Erdbeben zu vertikalen und horizontalen Schwingungen angeregt wird. Wie allgemein bekannt, sind für Bauwerke nicht die vertikalen, sondern die horizontalen Komponenten der Erdbebenbewegungen gefährlich. Dies beruht darauf, dass die Eigenfrequenzen der Bauwerke in horizontaler Richtung meist im Bereich der Erdbebenfrequenzen mit den grössten Amplituden liegen. So kommt es durch Resonanzeffekte zu erheblichen Erhöhungen der dynamischen Kräfte. Wie die Beispiele in der Fussnote 1 zeigen, kann dieses Phänomen noch wesentlich verstärkt werden, wenn auch das Fundament in seiner Einbettung in Resonanz mit dem Erdbeben liegt¹⁾. Verhält sich dagegen das Bauwerk «steif» zum Erdbeben (d.h. ist dessen Eigenfrequenz viel grösser als die Anregung), so kann keine Resonanz auftreten, was im allgemeinen für die vertikale Richtung zutrifft. Ausserdem sind Bauwerke gegen vertikale Zusatzbelastungen im allgemeinen unempfindlicher als gegen horizontale.

3. Das ungeschützte Bauwerk

Bild 1 zeigt den Kernreaktor in schematischer Darstellung. Der Reaktorkern 1, der aus prismatischen Graphitblöcken aufgebaut ist, die Wärmeaustauscher 2 und die Gebläse 3 für das gasförmige Kühlmittel sind in einem Betondruckgefäss 4 untergebracht, das auf einer zylindrischen Fundamentmauer 5 ruht. Der freie Raum unter dem Druckkörper dient zur Handhabung der Brennstoffelemente.

Als Grundlage für die dynamische Analyse muss für die Erregung ein sogenanntes «Referenzerdbeben» festgelegt werden. Auf Grund von Gutachten ist für die Schweiz eine maximale Horizontalbeschleunigung von 0,12g im Frequenzbereich 3 bis 10 Hz anzunehmen.

Das Schwingungsverhalten des untersuchten Bauwerkes kann man durch einen Einmassenschwinger darstellen. Dabei werden das schwere Betondruckgefäss als schwingende Masse, die Fundamentmauer als Biegefeder und die am Fundament induzierten horizontalen Bewegungen als Erregung angenommen (Bild 2a). Die Zunahme der Beschleunigung mit der Gebäudehöhe ist in Bild 2b dargestellt und kommt auf Grund des Schwingungsverhaltens des Systems «Biegefeder-Reaktor-masse» zustande, dessen Eigenfrequenz im vorliegenden Fall in Resonanz mit dem Erdbeben liegt. Es zeigt auch den Einfluss der Fundamenteinbettung. Im Grenzfall «starre Einbettung» wäre nur die Erdbebenbeschleunigung von 0,12g am Fundament wirksam. In der Praxis dagegen verhält sich die Einbettung mehr oder weniger elastisch, was zur Aufschaukelung bis zu 0,3g am Fundament führen kann. In Schwerpunkthöhe des Reaktors ergeben sich dann Beschleunigungen von 0,3g bei «starrer Einbettung» (0,12g am Fundament) bzw. 0,75g bei «elastischer Einbettung» (0,3g am Fundament). Die daraus resultierenden Belastungen können Schäden an den Kerneinbauten verursachen und gefährden den sicheren Betrieb des Reaktors.

Auf der Suche nach einem Ausweg, diese grossen Erdbebenkräfte vom Bauwerk fernzuhalten, bieten sich verschiedene «konventionelle» Möglichkeiten. Sie sind alle mehr oder weniger unbefriedigend, weil sie das Bauwerk nur ver-

¹⁾ A. Sieberg stellte fest, dass beim Erdbeben vom 28. Dezember 1908 jener Teil der Stadt Messina, der auf jüngstem Schwemmland liegt, am ärgsten verwüstet wurde, während die Stadtteile auf diluvialen Schwemmland weniger litten und die auf kristallinem Untergrund gebauten Quartiere nur unbedeutende Schäden aufwiesen. E. Wanner hat festgestellt, dass beim Beben vom 25. Januar 1946 sich die Gebäudeschäden in Sierre im wesentlichen auf jene Teile der Ortschaft beschränkten, die auf dem Bachschuttkegel eines Zuflusses der Rhone und auf ehemaligem Sumpfbereich fundiert waren.

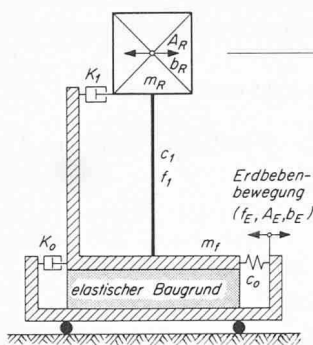


Bild 2a. Schwingungsmodell ohne Stützkörper

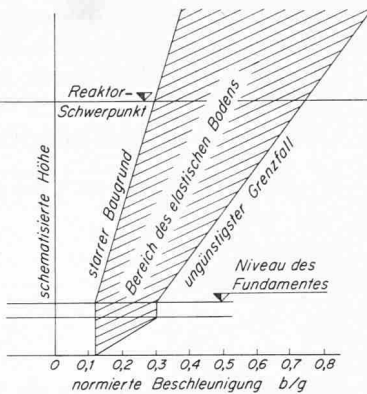


Bild 2b. Verlauf der relativen Beschleunigung b/g des Gebäudes in Abhängigkeit von dessen Höhe beim Modell nach Bild 2a

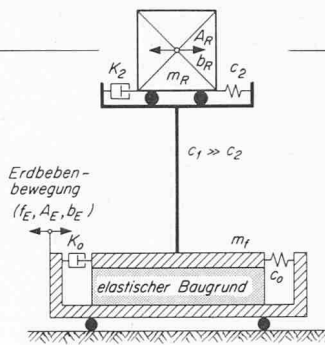


Bild 4a. Schwingungsmodell mit Stützkörper

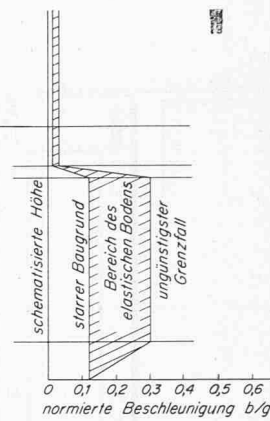


Bild 4b. Verlauf der relativen Beschleunigung b/g in Abhängigkeit der Gebäudehöhe beim Schwingungsmodell nach Bild 4a

steifen. Die am Fundament einwirkenden Erdbebenkräfte werden nicht verringert. Günstigstenfalls kann erreicht werden, dass sie über die gesamte Höhe des Bauwerkes mit diesem Wert konstant bleiben.

4. Erdbebensicherung; Prinzip des dynamischen Schutzes

Da es unter diesen Gegebenheiten nicht möglich ist, Schwingungen am Bauwerk zu vermeiden, wird durch Anordnung eines zweiten, schwingungsfähigen und abstimmbaren Gebildes zwischen Fundament und Bauwerk das Gesamt-schwingungsverhalten so verändert, dass erstens Resonanz mit Sicherheit vermieden wird und zweitens die am Fundament auftretenden Beschleunigungen nur stark reduziert an das Bauwerk weitergegeben werden.

Das Prinzip dieser Abstützung ist in Bild 3 dargestellt. Der Reaktor ruht dabei auf Kalottenkörpern, die in horizontaler Richtung ein schwingungsfähiges System bilden. Ihr grundsätzliches Verhalten bei einem Erdbeben beruht auf einer erzwungenen, schwach gedämpften Schwingung und lässt sich durch Resonanzkurven (Bild 5) veranschaulichen, die sich aus den bekannten Differentialgleichungen unter folgenden Voraussetzungen ergeben:

1. Harmonische Schwingung mit nur einer Frequenz als Erregerschwingung
2. Stationärer Zustand, der sich nach einer gewissen Einschwingzeit einstellt
3. Geschwindigkeitsproportionale Dämpfung parallel zum Federelement

Die Resonanzkurven stellen die (auf die Amplitude A_F der Erregerschwingung normierte) Amplitude A_R der schwingenden Masse m_R in Abhängigkeit von der (auf die Eigenfrequenz

f_i normierten) Erregerfrequenz f_E dar, mit der Dämpfungszahl κ_i als Parameter (Symbole am Schluss des Aufsatzes):

$$(1) \quad A_R/A_F = \Phi(f_E/f_i) \kappa_i$$

Mit $f_E/f_i = \eta$ ergibt sich für den gedämpften Fall

$$(2) \quad A_R/A_F = \frac{1}{\sqrt{(1-\eta^2)^2}} = \frac{1}{1-\eta^2}$$

Diese Funktion zeigt den grundlegenden Charakter der Resonanzkurven. Man erkennt, dass die Amplitude A_R im überkritischen Bereich wesentlich kleiner wird als die Anregungsamplitude A_F , wenn man sich hinreichend weit vom Resonanzbereich entfernt, d.h. wenn die Erregerfrequenz f_E wesentlich grösser als die Eigenfrequenz f_i ist. Man kann also durch eine entsprechend tiefe Abstimmung der Eigenfrequenz f_i gegenüber der Erregerfrequenz f_E den maximalen Schwingungsaus-schlag A_R der angeregten Masse m_R auf einen Bruchteil der Erregeramplitude A_F verringern. Darin besteht das Prinzip des dynamischen Schutzes gegen Erdbeben. Es ist das Gegenteil der Aufschaukelung, die bei Resonanz, also dann auftritt, wenn $f_i = f_E$ ist. Im gleichen Masse mit den Amplituden A verringern sich auch die Beschleunigungen b und damit auch die auf die Masse m einwirkenden Kräfte P :

$$(3) \quad b = A (2\pi f_E)^2 \quad [m/s^2]$$

$$(4) \quad P = m b \quad [N]$$

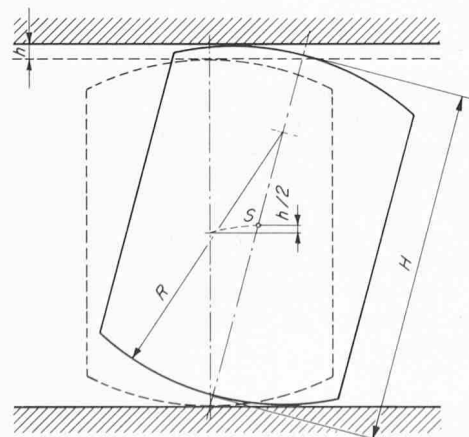
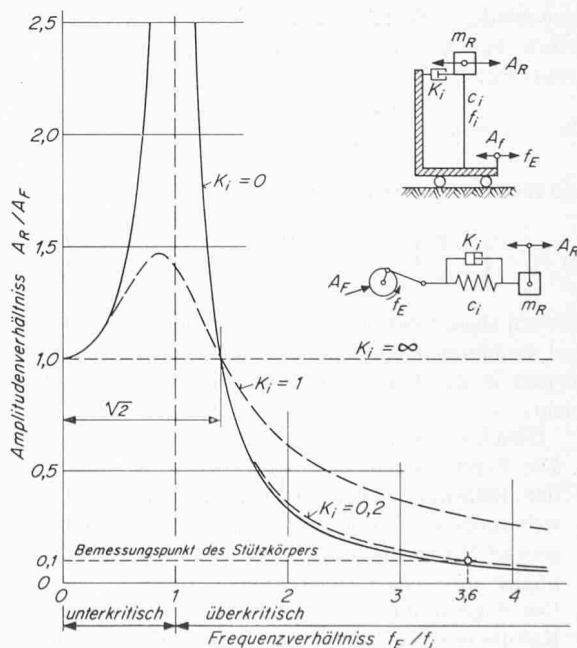


Bild 3 (links). Wirkungsweise des Kalottenkörpers

Bild 5 (rechts). Resonanzkurven (Amplitudenverhältnis A_R/A_F in Abhängigkeit vom Frequenzverhältnis f_E/f_i) eines Einmassen-Schwingungssystems mit Dämpfung parallel zur Feder. Für das Schwingungsmodell ohne Stützkörper nach Bild 2 ist der Index $i = 1$, für dasjenige mit Stützkörper nach Bild 4 ist der Index $i = 2$



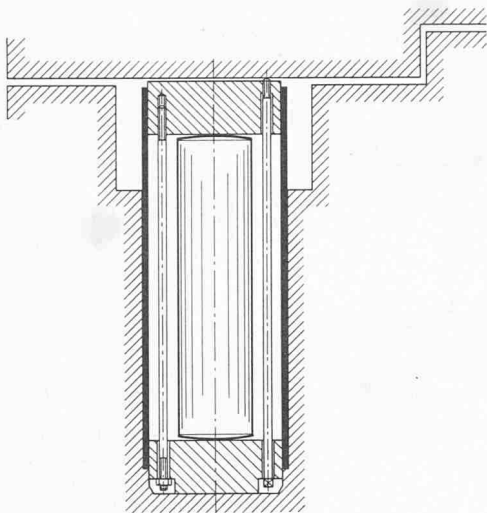


Bild 6. Konstruktive Ausführung des Stützkörpers

Der mit diesem Prinzip erreichbare Effekt ist in Bild 4 dargestellt. Die erhebliche Verringerung der am Bauwerk wirksamen Beschleunigung ist im Vergleich zum ungeschützten Fall offensichtlich.

5. Der horizontal bewegliche Stützkörper; Ausführung und Wirkungsweise

In Bild 1 deutet der Pfeil 6 den Ort an, wo sich die Stützkörper befinden. Durch das Zwischenschalten dieser im Schwingungsverhalten «weichen» Kalottenkörper wirkt die Fundamentmauer nicht mehr als Biegefeder. Die von der Feder verursachten Pendelbewegungen unterbleiben, und die Beschleunigung an der Fundamentmauer ändert sich nicht mit der Gebäudehöhe (Bild 4b).

Die Ausführung des Stützkörpers zeigt Bild 6. Dieser besteht im wesentlichen aus einer Säule mit Kugelkalotten als Stirnflächen, die sich auf ebenen Tragplatten frei abwälzen können. Die Spannschrauben dienen lediglich der Fixierung und Justierung während der Montage. Der Stützkörper befindet sich im stabilen Gleichgewicht, wenn der Krümmungsradius der Kalotten grösser ist als die halbe Höhe der Säule. Wie beim Pendel hebt eine horizontale Auslenkung aus der Ruhelage die unterstützte Last (um h im Bild 3). Infolge der Schwerkraft ist aber die Last bestrebt, immer wieder in die Ruhelage zurückzukehren. Die Kinematik der Wälzbewegung des «pendelnden» Stützkörpers und die Schwingungsgleichung liefern bei horizontaler Auslenkung für die Ersatzfederkonstante:

$$(5) \quad c_2 = m_R g \frac{2R - H}{H^2} \quad [N/m]$$

und für die Eigenfrequenz:

$$(6) \quad f_2 = \left(\frac{\sqrt{g}}{2\pi} \right) \frac{\sqrt{2R - H}}{H} = 4,984 \sqrt{\frac{(2R/H) - 1}{H}} \quad [\text{Hz}]$$

Obwohl diese Gleichungen nur für kleine Ausschläge gelten, sind sie hinreichend genau, da die Auslenkung des Kalottenkörpers in der Praxis nur Bruchteile eines Winkelgrades erreicht.

Gleichung (6) kann folgendermassen interpretiert werden:

1. Die Eigenfrequenz des Stützkörpers ist unabhängig von der Belastung. Dies ist gegenüber üblichen Erdbebensicherungen (Gummistützkörper, Schraubenfedern) ein grosser Vorteil, besonders bei variablen Lasten (Silos) und ungleichmässiger Lastverteilung.
2. Die Eigenfrequenz ist lediglich von der Geometrie des Kalottenkörpers abhängig. Last und zulässige Flächen-

pressung (Hertzsche Pressung) bestimmen den Krümmungsradius R . Die gewünschte Eigenfrequenz f_2 des Kalottenkörpers wird dann durch entsprechende Bemessung der Höhe H erreicht.

Gleichung (6) lässt sich dafür wie folgt umformen:

$$(7) \quad H = H(f_2, R) = \sqrt{\Phi^2 + 4\Phi R} - \Phi = \Phi \left(\sqrt{1 + (4R/\Phi)} - 1 \right) \quad [\text{cm}]$$

Hierbei ist

$$(8) \quad \Phi = \frac{1}{2} \left(\frac{\sqrt{g/2\pi}}{f_2} \right)^2 = \frac{g/8\pi^2}{f_2^2} = \frac{12,42}{f_2^2}$$

Mit diesen Gleichungen ist die Bemessung sehr übersichtlich.

6. Einfluss der Dämpfung

Grundsätzlich ist der Einfluss der Dämpfung davon abhängig, ob sie zwischen schwingender Masse und einem Ruhepunkt wirksam ist²⁾ oder, wie bei dem vorliegenden Problem, parallel zum Federelement arbeitet (Bild 5). Der zweite Fall ergibt für die Resonanzkurven folgende Gleichung:

$$(9) \quad A_R/A_F = \sqrt{\frac{1 + (\kappa_i \eta)^2}{(1 - \eta^2)^2 + (\kappa_i \eta)^2}}$$

Hierbei gilt allgemein:

A_R/A_F Amplitudenverhältnis (Amplitude der Masse/Erregeramplitude)

η Frequenzverhältnis (Erregerfrequenz/Eigenfrequenz)

$\kappa_i = \frac{k_i}{m\alpha}$ Dämpfungszahl (dimensionslos) für geschwindigkeitsproportionale Dämpfung

$\alpha = 2\pi f_i$ Kreisfrequenz der ungedämpften Eigenschwingung

Die Resonanzkurven (Bild 5) lassen erkennen, dass der dynamische Schutz nur im Bereich $\eta > \sqrt{2}$ möglich ist und dass gerade dort jede Dämpfung den «Tilgungseffekt» verschlechtert. Das trifft auch dann zu, wenn das Federelement selbst Eigendämpfung aufweist, zum Beispiel durch innere Reibung. Jede zusätzliche Dämpfung wäre hier verfehlt! In diesem Sinne ist es von Vorteil, dass der Stützkörper nur eine geringe rollende Reibung aufweist.

Die Dämpfung durch Reibung mit konstantem Reibungskoeffizienten μ entspricht nicht der Voraussetzung der geschwindigkeitsproportionalen Dämpfung, wie sie für eine geschlossene Lösung der Schwingungsgleichung erforderlich ist. Unter der Annahme gleicher Bremsenergie lässt sich näherungsweise eine äquivalente Dämpfungszahl κ_2 für geschwindigkeitsproportionale Dämpfung bestimmen:

$$(10) \quad \kappa_2 = \frac{4}{\pi} \left[\frac{(f_E/f_2)}{(b_0/g)} \right] \mu$$

Hierbei ist b_0 die maximale Beschleunigung der Relativbewegung zwischen Erreger (Fundament) und Masse (Bauwerk). Bei guter «Tilgung» kann man dafür die maximale Horizontalbeschleunigung b_F des Fundamentes einsetzen, das sich im elastischen Erdboden gegenüber der Erregerschwingung auf etwa das Doppelte aufschaukeln kann. Mit dem Reibungskoeffizienten $\mu = 0,01$ für rollende Reibung und dem Frequenzverhältnis $f_E/f_i = \eta$ für eine «Tilgung» auf $A_R/A_F \approx 10\%$ (Bild 5) findet man schliesslich als Dämpfungszahl für den Kalottenkörper $\kappa_2 \approx 0,2$.

²⁾ Für diesen in der Literatur häufig dargestellten Fall der Dämpfung zwischen Masse und Ruhepunkt wird in Gleichung (9) der Zähler gleich 1.

Dieser Wert liegt sehr niedrig und verschlechtert den «Tilgungseffekt» nur unwesentlich. Trotzdem reicht die rollende Reibung aus, um unerwünschte Schwankungen, zum Beispiel unter dem Einfluss von Fernbeben ($b_E \approx 0,001g$ bei 0,1 bis 0,2 Hz) zu unterdrücken.

Unter Berücksichtigung der Dämpfungszahl $\alpha_2 = 0,2$ erhält man den angestrebten «Tilgungsgrad» von 10% für eine Erdbebenfrequenz $f_E = 3$ Hz bei einem Frequenzverhältnis $\eta = f_E/f_2 = 3,6$. Für einen erforderlichen Kalottenradius $R = 40$ cm ergibt sich dann die Höhe $H = 40$ cm, was einer Eigenfrequenz von $f_2 = 0,79$ Hz entspricht.

7. Zweimassenschwinger; Ergebnisse

Das Bauwerk selbst bzw. das System «Bauwerk-Stützkörper» kann man in erster Näherung als Einmassenschwinger betrachten. Infolge der elastischen Eigenschaften des Erdbodens verhält sich auch das Fundament in seiner als Feder wirkenden Einbettung wie ein zweites Schwingungssystem, das mit dem ersten gekoppelt ist. Das Modell des Zweimassenschwingers nach den Bildern 2 und 4 wird dieser Tatsache gerecht. Die Schwingungseigenschaften des Erdbodens sind dabei durch eine Feder (c_0) und ein Dämpfungsglied (α_0) schematisch dargestellt.

Die Bewegungsgleichungen für diesen Zweimassenschwinger (Erdbeben als Störbewegung, System «elastischer Boden-Fundament-Stützkörper-Reaktor») lassen sich mit Hilfe der Lagrangeschen Gleichung herleiten. Mit Berücksichtigung der Dämpfung ergibt sich dann für das Fundament:

$$(11) \quad m_F \ddot{x}_F + k_0(\dot{x}_F - \dot{x}_E) + c_0(x_F - x_E) - k_2(\dot{x}_R - \dot{x}_F) - c_2(x_R - x_F) = 0$$

und für das Bauwerk:

$$(12) \quad m_R \ddot{x}_R + k_2(\dot{x}_R - \dot{x}_F) + c_2(x_R - x_F) = 0$$

Hierbei wird als Erregerbewegung des Erdbebens eine Sinusschwingung angenommen:

$$(13) \quad x_E = A_E \sin(\omega t)$$

Die Fundamentmauer wird, wie schon erwähnt, für den Fall des Stützkörpers als starr betrachtet (Bild 4). Die in den Gleichungen (11) und (12) vorkommenden Federkonstanten sind gegeben durch die allgemein gültige Beziehung

$$(14) \quad \alpha = \sqrt{\frac{c}{m}} = 2 \pi f$$

Daraus ergibt sich für die Fundamenteinbettung:

$$(15) \quad c_0 = m_F \cdot (2 \pi f_0)^2 \quad \text{und für den Stützkörper:}$$

$$(16) \quad c_2 = m_R \cdot (2 \pi f_2)^2$$

Damit kann man die Federkonstante c durch die Masse m und die Eigenfrequenz f ausdrücken.

Als Lösung dieser Differentialgleichungen (11) und (12) erhält man für den stationären Schwingungszustand ein lineares Gleichungssystem mit vier Bestimmungsgleichungen für die Amplituden und die maximalen Beschleunigungen der schwingenden Massen.

Folgende Werte und Voraussetzungen wurden der Berechnung zugrunde gelegt:

Max. Erdbebenbeschleunigung am Erdboden: $b_E = 0,12 g$
 Massenverhältnis Fundament/Bauwerk: $m_F/m_R = 1,3$
 Stützkörper: Eigenfrequenz: $f_2 = 0,79$ Hz
 Dämpfungszahl: $\alpha_2 = 0,2$
 Die Dämpfungszahl des Erdbodens wurde mit $\alpha_0 = 0,4$

bewusst niedrig, das heisst pessimistisch angenommen, um den Einfluss der Fundamentalschwingungen zu betonen.

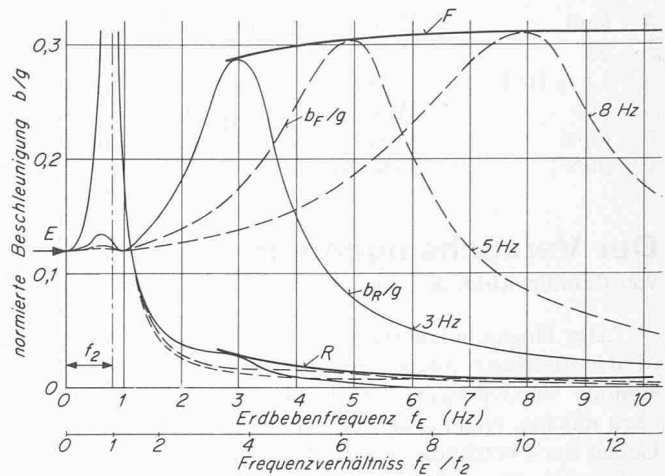


Bild 7. Beschleunigungsverhältnis b/g in Abhängigkeit vom Frequenzverhältnis f_E/f_2 des Zweimassenschwingungssystems (Fundament und R Hüllkurve der Resonanzmaxima für den Reaktor, E Erdbeben

Wie die Erfahrung zeigt, liegt die Eigenfrequenz f_0 des Fundamentes in seiner Einbettung oft im Frequenzbereich des Erdbebens zwischen 3 und 10 Hz. Da aber die Schwingungseigenschaften des Baugrundes erheblich schwanken und eine experimentelle Bestimmung nicht immer möglich ist, lassen sich für die Eigenfrequenz f_0 nur Grenzwerte angeben. Für die Berechnung wird deshalb der ungünstige Fall «Fundamentresonanz» angenommen, das heisst f_0 im Frequenzbereich des Erdbebens. So wurde für drei verschiedene Eigenfrequenzen des Systems «Fundament-Einbettung» $f_0 = 3, 5$ und 8 Hz die Erregerfrequenz im Bereich $0 < f_E < 10$ Hz variiert.

Als Ergebnis zeigt Bild 7 die maximalen Beschleunigungen von Fundament b_F und Bauwerk b_R , aufgetragen über der Erregerfrequenz f_E bzw. f_E/f_2 . Man erkennt deutlich das Resonanzverhalten des Fundamentes und die Wirkung der Stützkörper. Verbindet man die Resonanzmaxima des Fundamentes, so entsteht eine Hüllkurve F für den Resonanzfall des Systems «Fundament-Einbettung» mit der Erregerfrequenz im gesamten, interessierenden Frequenzbereich zwischen 3 und 10 Hz. Selbst unter pessimistischen Bedingungen kann sich das Fundament somit nur auf etwa $0,3g$ aufschaukeln, das heisst etwa auf das 2,5fache. Die entsprechende Hüllkurve R der unteren Kurvenschar stellt die auf das Bauwerk einwirkende maximale Beschleunigung dar. Die Stützkörper verringern die Fundamentbeschleunigung von etwa $0,3g$ auf mindestens $0,03g$ am Bauwerk. Es ist also trotz Resonanz am Fundament möglich, die Beschleunigung am Bauwerk gegenüber dem Erdbeben auf einen Bruchteil zu senken, was auch bei einer Gegenüberstellung der Bilder 2b und 4b auffällt.

Symbole:

A [cm bzw. m]	Amplitude
$\alpha = 2 \pi f_i$ [1/s]	Kreisfrequenz der ungedämpften Eigenschwingung
b [cm/s ² bzw. m/s ²]	max. Beschleunigung einer Schwingung
c [N/m]	Federkonstante
f [Hz = 1/s]	Erregerfrequenz bzw. Eigenfrequenz
$g = 980,7$ cm/s ²	Erdbebenbeschleunigung
H [cm]	Höhe des Kalottenkörpers
k [N s/m]	Dämpfungs-
α —	konstante
m [kg]	Dämpfungszahl
μ —	für geschwindigkeitsproportionale Dämpfung
P [N]	Masse
	Reibungskoeffizient
	Kraft

R [cm]	Krümmungsradius der Kugelkalotten
t [s]	Zeit
$\omega = 2\pi f_E$ [1/s]	Kreisfrequenz der Erregerschwingung
x [m]	Weg
\dot{x} [m/s]	Geschwindigkeit
\ddot{x} [m/s ²]	Beschleunigung

Indizes:

E	Erdbeben (am Baugrund)	R	Reaktor (Bauwerk)
F	Fundament	0	Baugrund
i	Federelement mit Eigen- dämpfung, allgemein	1	Fundamentmauer
		2	Stützkörper

Der Versuchsingenieur

Von Camillo Kind, dipl. Ing., Zürich

DK 62.007.2:65.012.14

Der Hochschulabsolvent, der sich für eine Anstellung in der Industrie interessiert, bringt meistens bereits bestimmte Vorstellungen von der Tätigkeit mit, die er ausüben möchte. Nicht selten richtet er seine Wünsche auf das Gebiet der Forschung und der Entwicklung. Wer aber versucht, diese Vorstellungen zu deuten und den daraus entstehenden «Versuchsingenieur-Typus» zu umschreiben, bekommt eine sehr bunte Palette. Vieles deutet darauf hin, dass bei der Zusammensetzung dieser Palette die Schule den Haupteinfluss ausgeübt hat. Dazu kommen die Vorstellungen, die gemeinhin von Presse, Rundfunk und Umgebung geformt werden.

Wo steht die Industrie bei dieser Meinungsbildung? Mit dieser Frage ist bereits das Vorhandensein gewisser Unterschiede zwischen Schule und Industrie angedeutet. Ob sich daraus Gegensätzlichkeiten entwickeln oder sinnvolle Ergänzungen, ist vielleicht eher eine Folge der Betrachtungsweise aller Beteiligten.

Das Bild des «Forschungsingenieurs», das mehr den direkten Bedürfnissen der Industrie entspricht und somit dort am häufigsten anzutreffen ist, entstand aus dem ursprünglichen Typ des Unternehmers, der gleichzeitig Erfinder und Konstrukteur war. Watt, Daimler, Edison, die Gebrüder Wright waren bestimmt nicht reine Forscher, sondern vor allem Konstrukteure. Kennzeichnend für diese ist, dass sie sich nicht mit dem Erwerb neuer Kenntnisse und deren Vertiefung begnügten, sondern dem Forschen ein Ziel setzten: die Verwirklichung ihrer Vision.

Es ist sogar das gesetzte Ziel, das die Forschung veranlasste. Dabei braucht man zuerst nicht einmal das Ziel mit dem wirtschaftlichen Erfolg zu verbinden. Der in diesem Sinne Forschende brennt darauf, die technische Richtigkeit seiner Gedanken verwirklicht zu sehen, als Bestätigung seiner selbst, als Erfüllung seiner Idee. Um dieses Ziel zu erreichen, versucht der Ingenieur den möglichst direkten Weg und lässt sich nicht durch unterwegs auftauchende, ebenfalls interessante Dinge davon ablenken. Ja, er benützt sogar bewusst vereinfachende Darstellungen der Wirklichkeit, sofern er weiss, dass sie als Werkzeug den Zweck erfüllen.

«Forschung und Entwicklung» (Research and Development) sind heute die zwei Worte, die bezeichnenderweise von der Industrie zur Charakterisierung ihrer Forschungstätigkeit am häufigsten gebraucht werden. Sie werden logischerweise zusammengefasst.

Es wurde oben angedeutet, dass das anzustrebende Ziel nicht unbedingt mit dem wirtschaftlichen Erfolg verbunden sein müsse. Das will bedeuten, dass es einen Typ von Menschen gibt, der in der Begeisterung für seine Ideen die wirtschaftliche Seite vergisst. Solange die Verwirklichung einer Idee höchstens das Geld des Initianten zu verschlingen droht, handelt es sich um eine sehr persönliche Angelegenheit, ob diese die wirtschaftliche Seite berücksichtigt oder nicht. Auch die Folgen der breiten Verwendung einer neuen Entwicklung waren zu Beginn der Industrialisierung

relativ begrenzt, so dass man sich weniger mit der Frage einer moralischen Verantwortung zu befassen hatte. Heute aber stehen die Dinge in der Industrie anders, und der romantische und in einem gewissen Sinne spielerische Forscher muss einem vielseitigeren, in allen Belangen kalkulierenden Ingenieur weichen oder wenigstens durch ihn ergänzt werden.

Damit bin ich wieder bei dem Bild der bunten Palette angelangt. Um eine erfolgreiche Versuchstätigkeit in der Industrie durchzuführen, müssen die auf dieser Palette vereinigten Fähigkeiten und Eigenschaften entweder bei dem für die Forschung eingesetzten Ingenieur gefunden werden, oder sie sind aus verschiedenartigen Mitarbeitern zu einer forschenden Gemeinschaft zusammenzustellen.

Die schwerwiegenden Konsequenzen, die heute eine auf dem Gebiet der Forschung fehlgeleitete Investition auf das Gedeihen des Unternehmens haben können, führen kategorisch zu vermehrter Vorsicht. Zugleich aber zwingen die stets raffinierter werdende Technik und die rasche Entwicklung die Firmen immer mehr, neue Ideen zu pflegen, neue Anwendungsmöglichkeiten zu prüfen, kühne Projekte zu verfolgen. Der junge Ingenieur muss mit dem Bedächtigeren, Reiferen zu einem sinnvollen Ganzen zusammengefügt werden. Aus der bunten Palette muss schliesslich ein Bild entstehen.

Ist der Absolvent, der zur industriellen Forschung strebt, bereit, am Entstehen dieses Bildes sinnvoll mitzuwirken? Es wäre bestimmt unrealistisch, vom jungen Ingenieur zu verlangen, was man von vorhergehenden Generationen kaum erwartet hat, nämlich dass er die Vorzüge der Jugend und die des Alters, den Drang nach Neuem und einen Schatz von Erfahrungen, die Risikofreudigkeit und kalkulierte Zurückhaltung in sich vereinigt. Es wäre aber auch unverzeihlich, wenn man es unterlassen würde, in ihm den Sinn für die Zusammenhänge dieser scheinbaren Widersprüche in der Industrie zu wecken. Das Fehlen eines solchen Sinnes könnte nachteilig sowohl für den einzelnen selbst als auch für die Gemeinschaft sein, in der er arbeiten möchte.

Will der Forschende sich nur mit jenem besonderen Fachgebiet befassen, das seinem ureigenen Wesen entspricht, und bleibt er damit in mehr oder weniger offenem Konflikt mit der Notwendigkeit, Kompromisse zu suchen und zu schliessen, so verliert er Fähigkeit und Eignung zur Mitbestimmung bei der Verwirklichung des Ganzen. Eine Gemeinschaft, aufgebaut auf solche extrem eng gerichtete Spezialisten, kann sicherlich perfekt funktionieren, wirtschaftlich aber dürfte sie in den wenigsten Fällen sein.

Leider stellt man häufig fest, dass nicht wenige Absolventen, die sich mit Forschung und Entwicklung befassen möchten, eine allzu starke Neigung zu solchem Spezialistentum haben und sich gegenüber den restlichen Wirkungsbereichen abkapseln. Liegt es in der Natur der Sache oder in der Schulungsmethode, ist es lediglich ein Ausdruck der Unsicherheit oder der Abneigung, an der unmittelbaren Ver-