

Objektyp: **Advertising**

Zeitschrift: **Schweizerische Bauzeitung**

Band (Jahr): **88 (1970)**

Heft 16

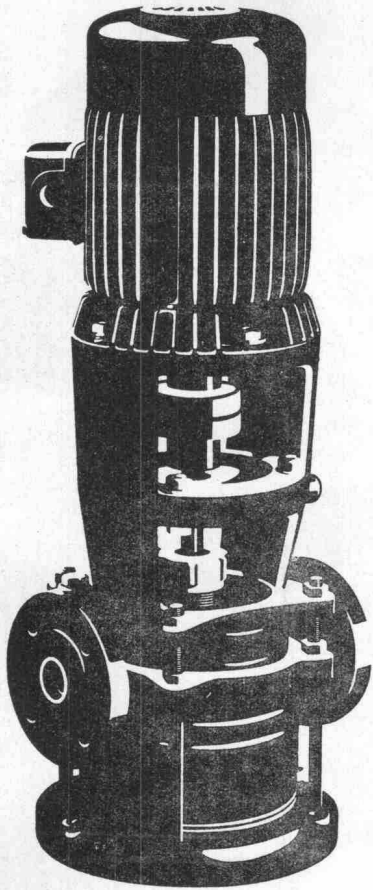
PDF erstellt am: **19.09.2024**

Nutzungsbedingungen

Die ETH-Bibliothek ist Anbieterin der digitalisierten Zeitschriften. Sie besitzt keine Urheberrechte an den Inhalten der Zeitschriften. Die Rechte liegen in der Regel bei den Herausgebern. Die auf der Plattform e-periodica veröffentlichten Dokumente stehen für nicht-kommerzielle Zwecke in Lehre und Forschung sowie für die private Nutzung frei zur Verfügung. Einzelne Dateien oder Ausdrucke aus diesem Angebot können zusammen mit diesen Nutzungsbedingungen und den korrekten Herkunftsbezeichnungen weitergegeben werden. Das Veröffentlichen von Bildern in Print- und Online-Publikationen ist nur mit vorheriger Genehmigung der Rechteinhaber erlaubt. Die systematische Speicherung von Teilen des elektronischen Angebots auf anderen Servern bedarf ebenfalls des schriftlichen Einverständnisses der Rechteinhaber.

Haftungsausschluss

Alle Angaben erfolgen ohne Gewähr für Vollständigkeit oder Richtigkeit. Es wird keine Haftung übernommen für Schäden durch die Verwendung von Informationen aus diesem Online-Angebot oder durch das Fehlen von Informationen. Dies gilt auch für Inhalte Dritter, die über dieses Angebot zugänglich sind.



Auch Ihre Pumpe ist im breiten SIHI-Programm

Zentrifugal- und selbstansaugende Pumpen bis 6000 l/min
für Kalt- und Heisswasser
für Treib- und Brennstoffe
für Wärmeträgeröl
für Lösungsmittel und Säuren

Kondensatpumpen zum Fördern von siedendem Wasser bei
einer erforderlichen Zulaufhöhe von nur 20–60 cm.

Tauchpumpen für Schmutzwasser und Fäkalien

Automatische Fäkalienhebeanlagen

Flüssigkeitsring-Vakuumpumpen P abs. 25 Torr
kombiniert mit Gasstrahler P abs. 6 Torr

SIHI-Pumpen sind immer richtig.
Nicht zuletzt auch wegen unseres Beratungsdienstes
und der kurzen Lieferfristen.

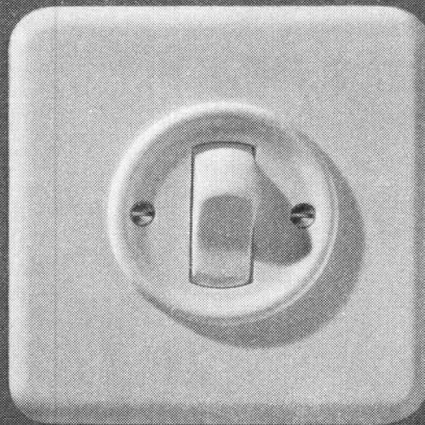
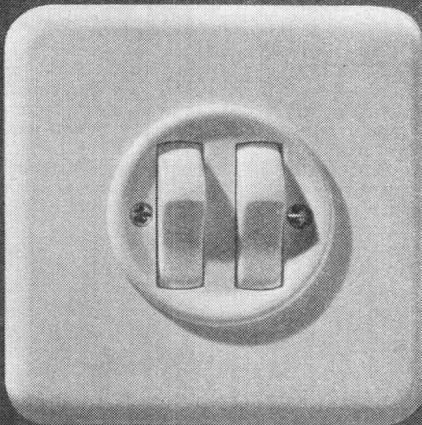
PUMPENBAU SCHAFFHAUSEN AG

8200 Schaffhausen Goldsteinstrasse 2 Telefon 053-43021

84 PS



**Feller-Wippenschalter, die Ihnen neue Anwendungsgebiete
erschliessen**

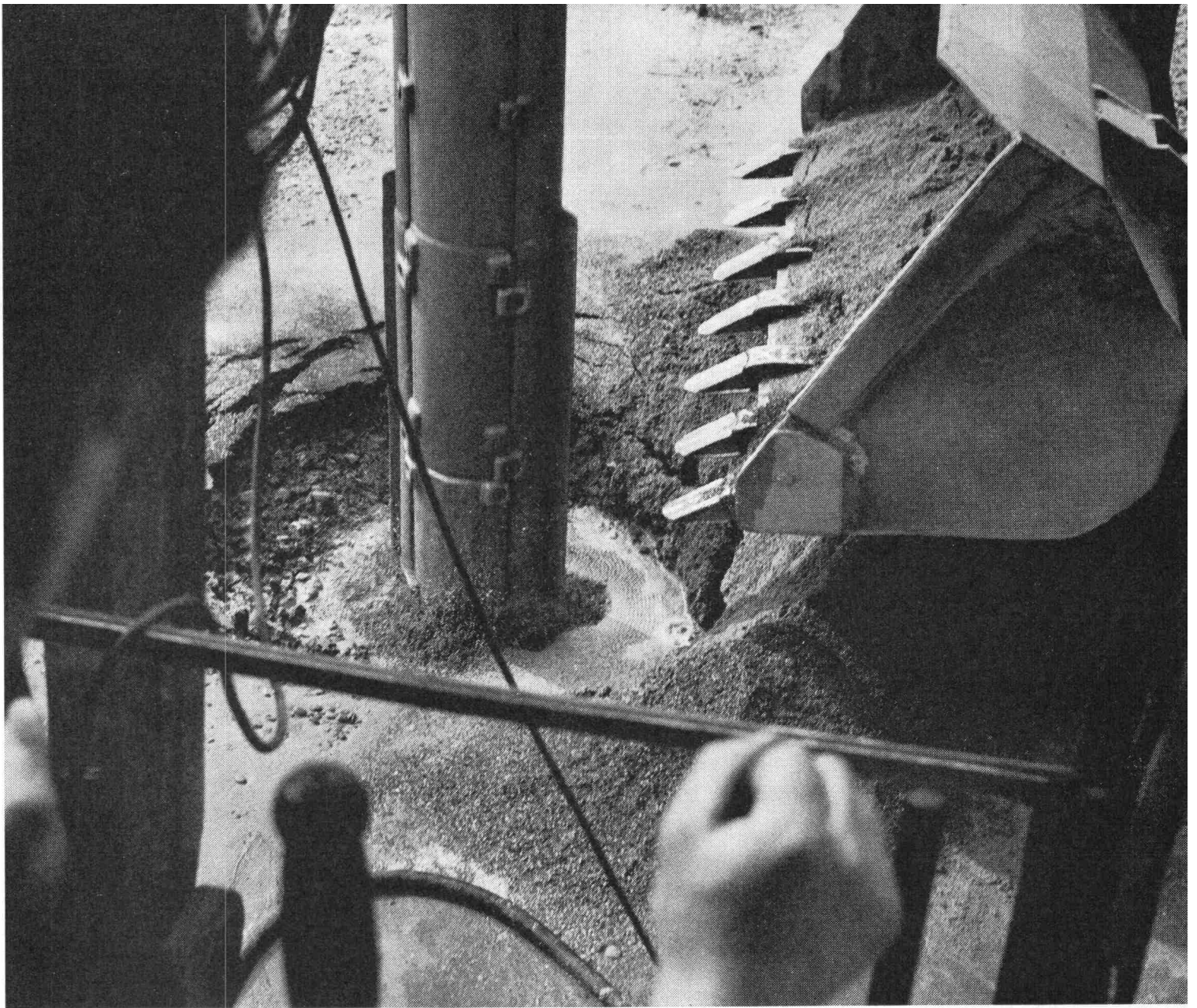


Feller

Links: 2 zusammengebaute Wippenschalter Schema 3, passend in einen
Einlasskasten der Grösse I.
Rechts: Wippenschalter Schema 3, jedoch 2polig. Er verteilt z.B. Leucht-
stoffröhren-Gruppen auf 2 Phasen, um den stroboskopischen Effekt zu
vermeiden.

Adolf Feller AG Horgen
Fabrik elektrischer Apparate

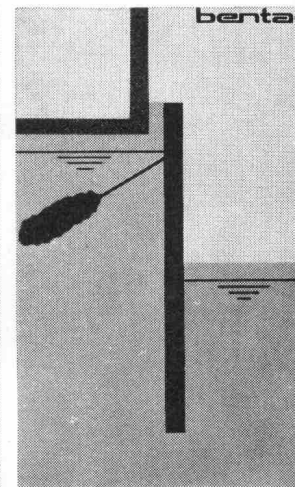
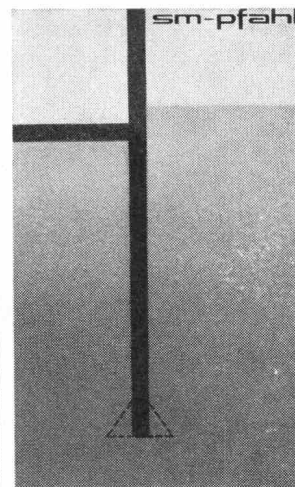
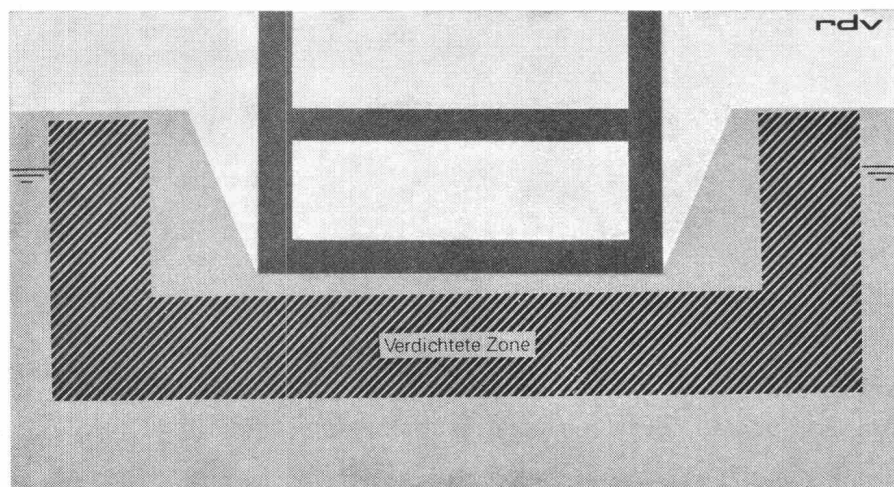
Telefon 051 821611



Tiefenverdichtungen nach dem **Rütteldruckverfahren**. Zur Erhöhung der Tragfähigkeit anstehender Böden oder künstlicher Aufschüttungen. Zur Reduktion der Wasserdurchlässigkeit (k-Wert) grobdurchlässiger Kiese und Kiessande.

Ortsbeton-Bohrpfahl. Bohrung unverrohrt mit Bentonit. Pfahldurchmesser 50 cm bis 150 cm. Fussverbreiterung bis 3mal Durchmesser möglich. Mit und ohne Schaftarmierung. Vibrationsfreies und lärmarmes Verfahren (kein Rammen).

Schlitzwände im Bentonitverfahren für Baugrubenumschliessungen. Öldichte Tauchwände zum Schutz des Grundwassers. Stützmauern. Pfähle grosser Tragkraft und Tief. Lärm- und vibrationsarm.



SPEZIALFUNDATIONEN
Postfach 8032 Zürich
Zollikerstrasse 44
Telefon (051) 32 52 13
Telex 5 27 38
weitere Geschäftsstellen:
Liestal und Chur

TIEFBAU
Strassen- und Flugplatzbau
Stollen- und Tunnelbau
Kraftwerk- und Flussbau
Postfach 8032 Zürich
Neumünsterallee 9

ERDBAULABOR
alle erdbaumechanischen und
bauchemischen Untersuchungen
Postfach 4410 Liestal

SCHAFIR sm MUGGLI

Maschinen + Bahnbedarf AG
8600 Dübendorf
051 / 85 00 21



MBA/DÜBENDORF

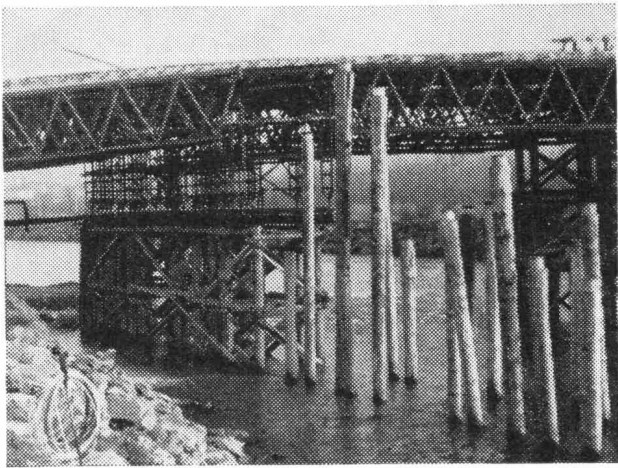
3.105.HD

**O+K ist
immer da**

RH 6

O+K-HYDRO-BAGGER





Rammarbeiten

Vorfabrizierte
Betonpfähle
**Ortsbetonpfähle
System DELTA**

Spundwände

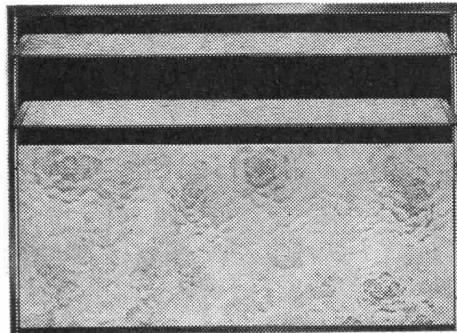
Ufermauerfundamente
Lehrgerüst-Pfählungen

Eggstein AG

Tribtschenstr. 57

Luzern

Tel. 041 / 44 66 04 / 44 37 80



LAMEGO **Kombi** Lüftungs- fenster

aus rostfreien, eloxierten Aluminiumprofilen, äusserst robust. 5 bis 6 mm dickes Glas mit einer oder mehreren beweglichen Lamellen und einem festen Teil. Vielseitig verwendbar für Landwirtschaft, Industrie, Gewerbe und öffentliche Bauten.



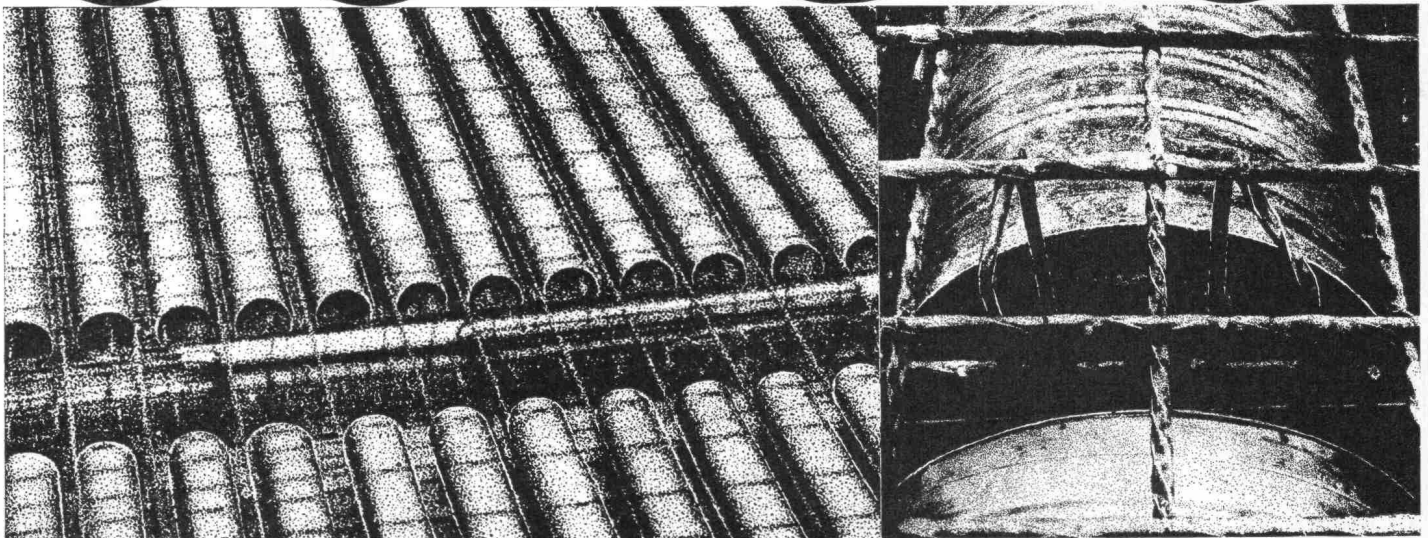
GRÜNINGER
OLTEN **DIETIKON ZH**

Aarburgerstr. 105
Tel. 062 / 22 14 22

Allmendstr. 27
Tel. 051 / 88 34 06

Jacot des Combes & Cie. AG
Gottstattstrasse 22
2500 Biel (Schweiz)
Tel. 032 / 4 20 35

cofratol



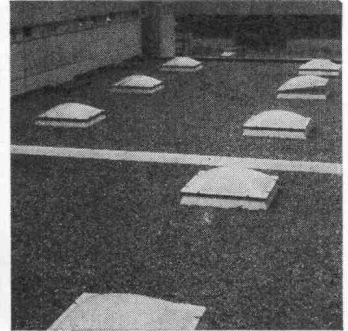
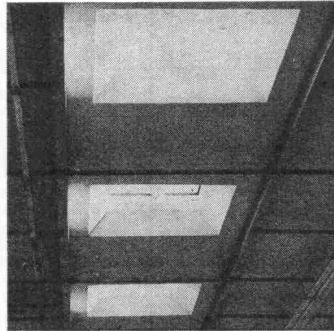
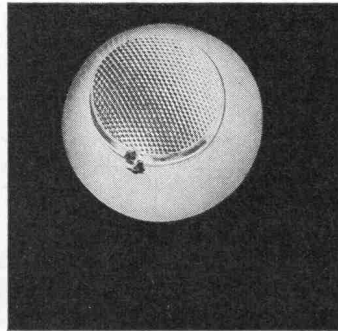
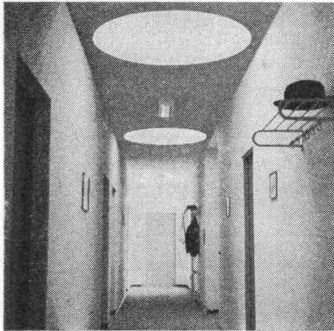
Verlorene Schalungsröhren
für Eisenbetondecken grosser Spannweite
Schweizer Patent 2080/60-8725/62

Leicht und billig. Lagerung im Freien. Einsparung von Gewicht, Eisen und Beton. Schnelles Verlegen und Binden mit Stahlband.

CUPOLUX

eurodome

+ eurobase



Durchschnittlich montieren wir gegen 2000 Lichtkuppeln pro Jahr. Das zeigt unsere Leistungsfähigkeit und die Qualität unserer Cupolux und eurodome (1955 montierte Kuppeln sind heute noch klar durchsichtig). Wenn Zeit Geld bedeutet, dann bietet die Scherrer-Baueinheit «Lichtkuppel + Zargenrahmen» ganz wesentliche Vorteile. Lassen Sie sich von uns beraten.

**die rationelle
Scherrer-
Lichtkuppel-einheit**



Jakob Scherrer Söhne
Allmendstrasse 7
8059 Zürich 2
Tel. 051 / 25 79 80

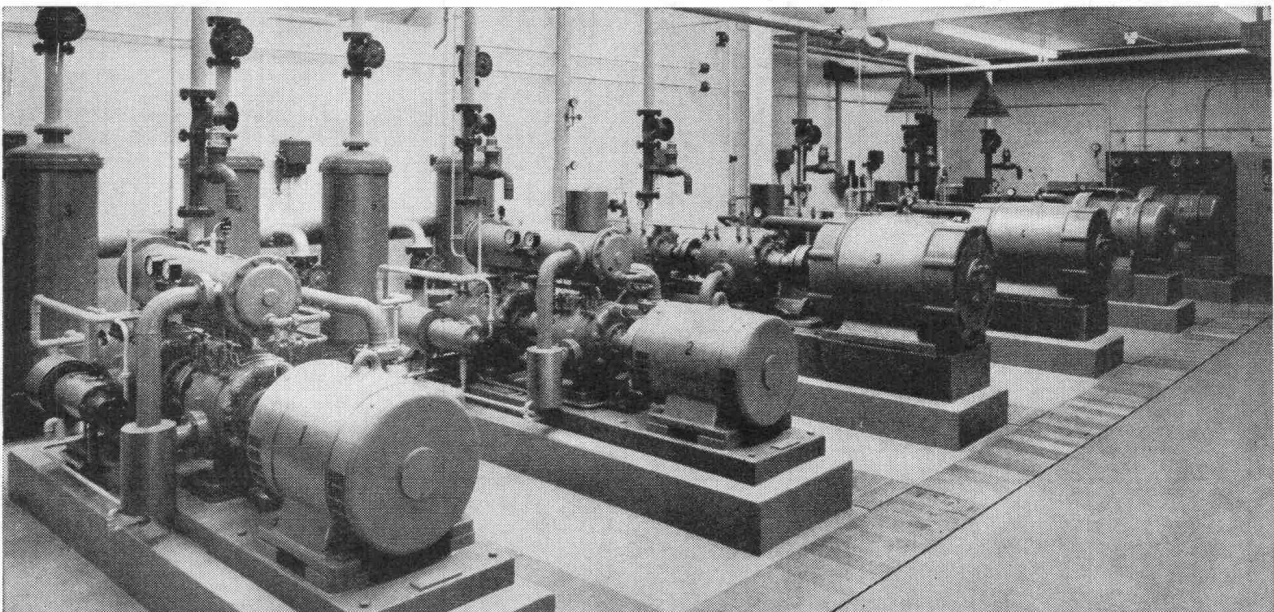
Lichtkuppeln Glasdachwerk
Spenglerei Bleipresswerk

**GRABER
+
WENING**

Vollautomatische Druckluftzentralen

arbeiten wirtschaftlich mit
Graber & Wening Rotations-Kompressoren

GW-546



**Maschinenfabrik Graber & Wening AG
Neftenbach bei Winterthur Schweiz**

1- und 2-stufige Kompressoren für 4 und 8 atü Betriebsdruck.
Effektive Leistung: 100-1000 m³/h

**Harmonikaturen –
eine unserer Spezialitäten!**

Unsere erstklassig verarbeiteten Harmonikaturen trennen und
erweitern Räume im Handumdrehen.

Einfach zu bedienen, leise und leicht

gleitend funktionieren sie

Jahr um Jahr tadellos.

**LIENHARD
SOHNE AG**

Innenausbau
Bauschreinerei
Möbelschreinerei
Harmonikaturen
Holzetuis

8038 Zürich,
Albisstrasse 131
Telefon 051/45 12 90

TRION
airtechnic



Lüftungsgitter

aus Aluminium, korrosionsfest, strömungstechnisch durchkonstruiert, durch verschiedene Ausführungen allen technischen und architektonischen Forderungen anpassbar.

TRION AG 8032 ZÜRICH

ISMA

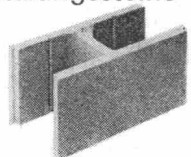
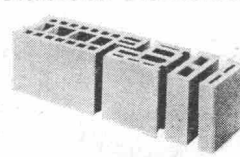
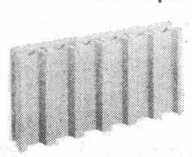

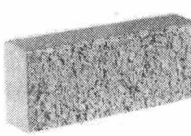
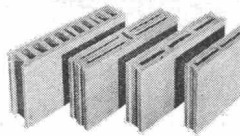
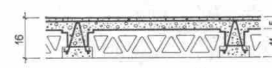
Immer dem Fortschritt
der Bautechnik verpflichtet



Die Deckenstütze

ISMA SA
10, Place de la Gare, Postfach 479
CH - 1001 Lausanne - Tel. 021 22 66 83

70.4.8
Werbeagentur Studio Mil SA - Craster

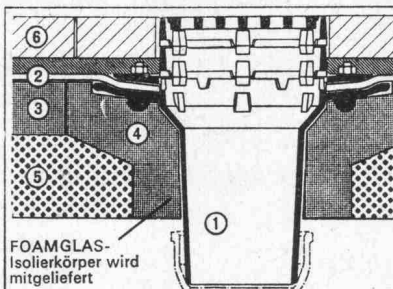
<p>Schalungssteine</p> 	<p>Hohlblock-Kombisteine</p> 	<p>Sickerplatten</p> 	
<p>Decorit</p> 	<p>Zwischenwand-Platten</p> 	<p>Decken</p> 	

**Baustein- und
Betonwarenfabrik AG**
8957 Spreitenbach
Tel. 051 88 84 78

Keine Aussparungen

Isolierkörper in
Schalung legen
Keine Kältebrücken
sofortiges Ableiten,
des Dachwassers.

**Verlangen Sie meine
Devisierungsunterlagen
für den Spengler!**



**Passavant-
Dachabläufe
aus
Gusseisen**

— rosten nicht
— lösen die Probleme
der Flachdachent-
wässerung endgültig

Verlangen Sie Unterlagen bei Werner Maag, Zeltweg 44, 8032 Zürich, Telefon 3275 80

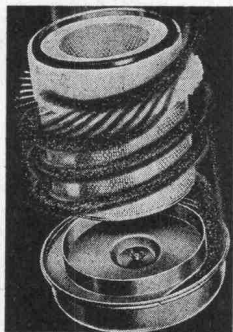
Name _____

Adresse _____

NOVA

Handels AG • Zürich

Motorenteile + Industriebedarf
Josefstrasse 84 8031 Zürich



Cyclopac

Abscheidungsgrad 99,9%



**Trocken-
Luftfilter**

für Nutzfahrzeuge,
Baumaschinen,
Stationär-Motoren

sowie Kolben, Ringsätze, Zylinderbüchsen, Assemblies,
Lagerschalen, Ventile und Ventilführungen, Dieselteile,
Luftfilter.

Rufen Sie uns an

051 / 44 55 77

ber
be
ber
bera
bera
berat
beratu
beratu
beratun
beratung
planung
plannu
planu
plan
pla
pl
a

ausführung
ausführun
ausführu
ausführ
ausfüh
ausfü
ausf
aus
au
u

isomat bau ag abdichtungen isolati
onen flachdach grundwasserisolationen
gussasphaltbeläge kunststoffbeläge besch
ichtungen abdichtungen grundwasserisolation
gussasphaltbelag kunststoffbelag isomat bau ag

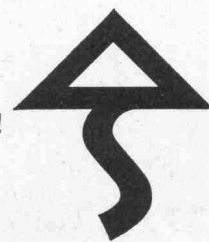
I S O M A T - B A U A G

Abdichtungen im Hoch- und Tiefbau
8040 Zürich, Badenerstrasse 362
Telefon 051 / 54 11 66

Norm - Türen

montiert und unmontiert, mit oder ohne Stahlzargen.
Folienbeläge aller Art. Mobile Trennwände.
Beachten: Türfälze ummantelt.

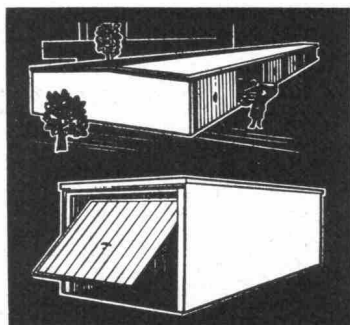
Prospekte verlangen!



Theodor Schlatter & Co. A. G.

9000 St. Gallen, Wassergasse 24, Telefon 071 / 22 74 01

Stahlbeton Fertig-Garagen Broder 7320 Sargans SG



sofort benutzbar
solid
formschön
preisgünstig
Telefon 085 / 2 26 47

hiag

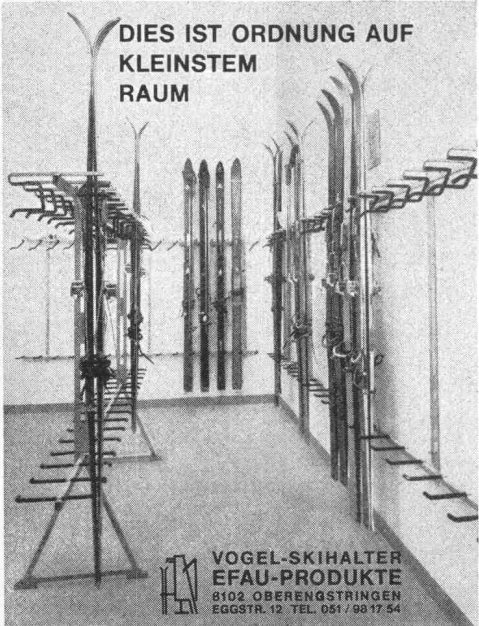
Schal-Tafeln

Kunstharzbeschichtet für Sichtbeton,
ölimprägniert für Schalbeton

Hiag Holzindustrie AG
9430 St. Margrethen

Tel. 071 / 71 12 01

DIES IST ORDNUNG AUF
KLEINSTEM
RAUM



Vogel- Skihalter

Ganzmetall
Feuerverzinkt
Robust

Planen und Ein-
richten von Ski-
räumen. Liefern
von Teilen für
Selbstmontage.

Für Hotels, Ski-
u. Ferienhäuser,
Schulen, Berg-
bahnen usw.
Bis 16 Paar Ski
per Laufmeter.

VOGEL-SKIHALTER
EFAU-PRODUKTE
8102 OBERENGSTRINGEN
EGGSTR. 12 TEL. 081 / 98 17 54

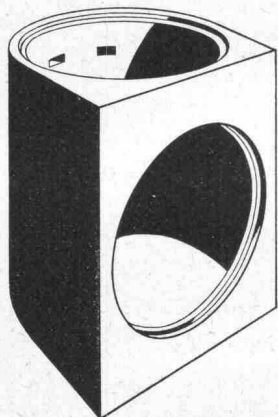
KUMA

➔ **Qualitäts-
Vollbadverzinkung**

als Korrosionsschutz

sauber
preiswert und
prompt

➔ **Aktiengesellschaft
Kummler & Matter,
Verzinkereierwerke
4658 Däniken / SO
Tel. 062 / 65 11 54**



Aufstiegsschacht zu Fluchtröhren

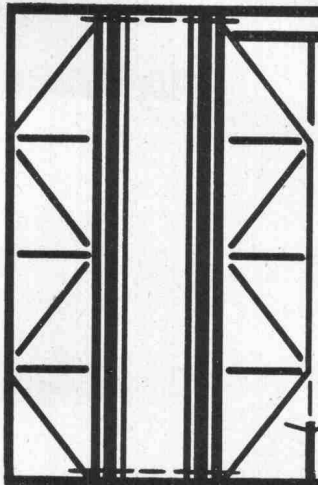
Ø 100 cm, Anschlussöffnung Ø 100 cm,
Bauhöhe 150 cm, Gewicht 1520 kg.

Das vorgefertigte Schachtelement
Ø 100 cm, ermöglicht dem Unterneh-
mer die Erstellung der gesamten
Fluchtweganlage aus Fertigteilen.

Verlangen Sie bitte den
Spezialprospekt

comolli

Comolli's Erben AG Betonelemente
5620 Bremgarten Tel. 057/51414



Wirkliche Rationalisierung ohne ungesunden Preisdruck

Grossflächen-Schalungen

Flexible Rund-Schalungen

Variable Säulen-Schalungen

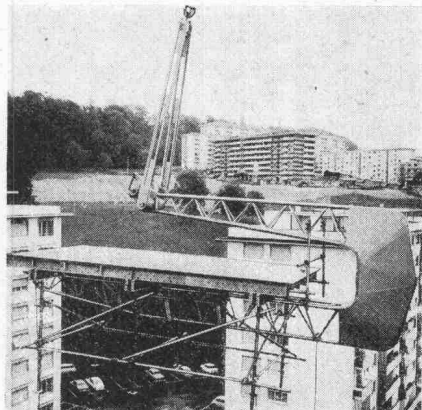
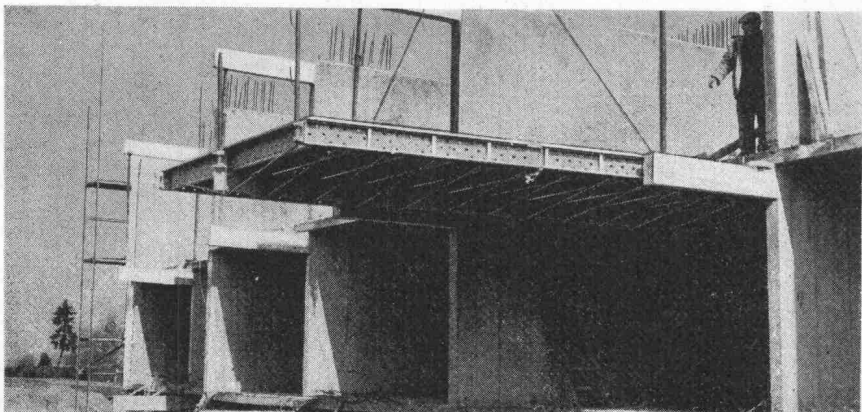
Schalungen bei 032 84 24 05

CONSTRUVIT SA
PRESTO LYSS

CONSTRUVIT SA
ACROW LYSS

CONSTRUVIT SA
VARIA LYSS

putzlose Deckenuntersichten

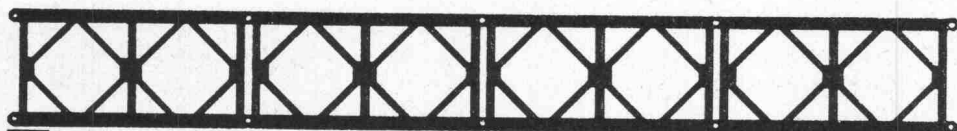


Mit großformatigen NOE-Deckenschal-tischen sowie geeigneten Versetzgeräten ist es möglich, Deckenuntersichten so glatt und planeben zu betonieren, daß nur noch leicht gespachtelt und dann gestrichen oder tapeziert werden kann. Damit wird eine große Einsparung erzielt. Die NOE-Bau-

ingenieure würden sich freuen, Sie beraten zu können. Fordern Sie detaillierte Unterlagen an.

Kribau 

Krane, Industrie- und Baumaschinen AG
5001 Aarau – Kasinostrasse 29
Telefon 064-245277
Telex 68357



**RATIONELLE RÜSTUNGEN UND
SCHALUNGEN SIND UNSER FACHGEBIET:**

Deckenstützen · Schalungsträger 556 · Schal-Tische
Stützbocke · Absenkwinden · Hydraulische Fahr-
Vorrichtung · Schwere Last-Türme 25 To · Bailey
Träger für grosse Lasten und Spannweiten · Frei-
vorbau · Versetzgeräte

Tel. 032 84 24 05

CONSTRUVIT SA
PRESTO LYSS

CONSTRUVIT SA
LT 25 LYSS

CONSTRUVIT SA
BAILEY LYSS

Stellen- und Gelegenheits-Anzeigen

Tarif

1/1 Seite 185 x 259 mm Fr. 510.—	1/4 Seite 185 x 60 mm 90 x 128 mm Fr. 127.50	1/12 Seite 90 x 40 mm Fr. 42.50
1/2 Seite 185 x 128 mm 90 x 259 mm Fr. 255.—	1/6 Seite 185 x 40 mm 90 x 84 mm Fr. 85.—	1/16 Seite 90 x 28 mm Fr. 32.—
1/3 Seite 185 x 84 mm Fr. 170.—	1/8 Seite 185 x 28 mm 90 x 60 mm Fr. 63.80	1/24 Seite 90 x 18 mm Fr. 21.30

Chiffregebühr Fr. 2.—

Stellengesuche werden nur noch schriftlich entgegengenommen.

Anzeigenschluss: Mittwoch der Vorwoche, 10 Uhr.
Sofern drucktechnisch möglich, kann der Anzeigenschluss bis Donnerstag der Vorwoche, 10 Uhr, verlängert werden.

IVA AG für internationale Werbung, 8035 Zürich

Beckenhofstrasse 16, Tel. 051/26 97 40, PC 80-32735

Filialen:

1004 Lausanne, 19, av. de Beaulieu, Tel. 021/34 72 65
1204 Genève, 8, rue du Marché, Tel. 022/26 03 45

Ermässigte Preise
ohne Rabatt
für
Wiederholungen

Zur Erweiterung unseres Mitarbeiterteams suchen wir

1 Architekt-Techniker HTL

1 Hochbauzeichner

1 Bauführer

für interessante, z. T. grosse Bauvorhaben.

Wenn Sie Freude an selbständiger Arbeit haben, melden Sie sich bei

A. Dindo + J. Angst, Architekten
Gotthardstrasse 23, Thalwil, Tel. 92 08 15

Wir suchen jüngeren

Ingenieur-Techniker HTL

oder

Tiefbauzeichner

für interessante Aufgaben der Projektierung und Bauleitung von Strassen, Kanalisationen und Wasserversorgungen.

Gute Salarierung, neuzeitliche Personalfürsorge, angenehmes Arbeitsklima.

Offerten erbeten an

**Ingenieur- und Vermessungsbüro
Hofmann & Trüb, 8353 Elgg (bei Winterthur)**

Bischoff + Rüegg, Architekten SIA

suchen zur Ergänzung ihres Teams von jungen, interessierten Mitarbeitern

Hochbauzeichner(in)

der (die) selbständig und aktiv bei der konstruktiven Durchbildung von interessanten Bauvorhaben mitarbeiten möchte.

Gartenstrasse 84, Basel, Tel. 061 / 34 11 48



Wir suchen einen

dipl. Tiefbautechniker HTL

Aufgabenbereich:

Projektierung und Bauleitung von Telefon-Rohranlagen, Spezialkanälen, Werkleitungsstollen und Flusskreuzungen.

Voraussetzung, um in unseren Diensten eine aussichtsreiche Laufbahn antreten zu können, ist das abgeschlossene Studium an einer Höheren Technischen Lehranstalt (evtl. auch Abendtechnikum) und das Schweizer Bürgerrecht.

Wir bieten tüchtigen Bewerbern eine Dauerstelle mit sehr gut ausgestauten Sozialleistungen (Fünftagewoche, Personalrestaurant, Pensionskasse).

Interessenten geben wir gerne weitere Auskünfte auf Telefon 051/36 11 11, intern 651 oder 210.

Kreistelephondirektion Zürich

Architekturbüro SIA sucht für Büro Zürich

Bauführer

mit einigen Jahren Praxis für Devisierung und Bauleitung sowie für Büro Zürich und Büro Genf

Bauzeichner/Bautechniker

zur Planbearbeitung grosser Wohn- und Geschäftshausprojekte.

Geboten wird gute Dauerstelle, Fünftagewoche, Pensionskasse.

Anfragen an:

H. Hochuli, Architekt SIA
Nüscherstrasse 44, 8001 Zürich, Tel. 27 57 30



Unsere

Liegenschafts- abteilung

befasst sich nicht nur mit der Verwaltung der betriebseigenen Wohnungen, sondern ist auch zuständig für den Erwerb von Liegenschaften und die

Planung und Ausführung von neuen Wohnbau-Projekten

Wir suchen deshalb einen

jüngeren Mitarbeiter

der nach Einarbeitung die damit zusammenhängenden Aufgaben möglichst selbständig bearbeiten kann.

Aufgaben

Beurteilen von Offerten für Grundstücke
Mitwirken bei der Ausarbeitung von Neubau-
projekten (die eigentliche Projektierung erfolgt
durch ein Architekturbüro)
Überwachen der Ausführung von Wohnbauten,
ohne örtliche Bauleitung
Führen von Verhandlungen mit Architekten,
Baubehörden und Grundeigentümern

Anforderungen

Kenntnisse auf dem Gebiet des Wohnungsbaus
und wenn möglich der Ortsplanung
Organisationstalent und Verständnis für
technisch/wirtschaftliche Zusammenhänge
Ausbildung oder Praxis in einschlägigem oder
ähnlichem Bereich wäre von Vorteil

Arbeitsort

Baden

Interessiert Sie diese Stelle, rufen Sie bitte
Herrn Heuberger, Personaleinstellung,
Telefon 056 / 75 35 55, an oder schreiben Sie
uns kurz unter Kennziffer 72/65/53 an
Personaleinstellung 1.

AG Brown, Boveri & Cie., 5400 Baden

SAURER

Arbon am Bodensee

Für unser betriebseigenes **Baubüro** suchen wir einen
jüngeren

Architekt-Techniker HTL oder AT

zur Projektierung und Bauführung von Neu- und Umbau-
ten für die eigenen Industrieanlagen.

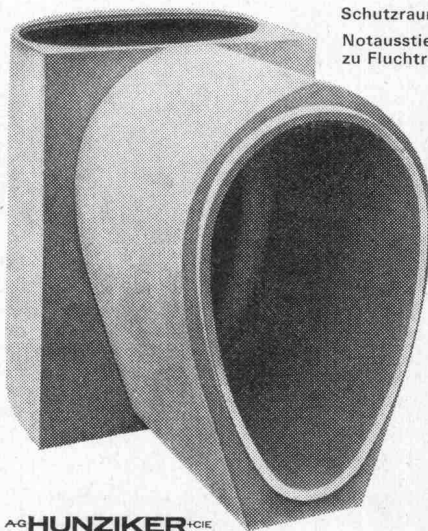
Bewerber mit Erfahrung im Industriebau richten ihre
Offerte an die

Personaldirektion



**Aktiengesellschaft
Adolph Saurer
9320 Arbon
Tel. 071/469111**

Baulicher Zivil- schutz



Schutzraum-Lichtschächte
Notausstiegsschächte
zu Fluchtröhren

AG **HUNZIKER** AG **AG**



Baustoff-Fabriken in Zürich, Bern, Brugg, Landquart, Olten und Pfäffikon SZ

GIA AG

Unsere Firma befasst sich mit der Planung und Realisierung von Industriebauten im In- und Ausland.

Um den wachsenden Auftragsbestand zu bewältigen, suchen wir:

1 Ingenieur-Techniker HTL

für die selbständige Bearbeitung von interessanten Ingenieuraufgaben im allgemeinen Hoch- und Tiefbau

1 Hochbauzeichner

für Detail- und Ausführungspläne

1 Eisenbetonzeichner

für die Erstellung von Schalungs- und Armierungsplänen

Wir bieten vielseitige und interessante Tätigkeit, verbunden mit zeitweiligem Auslandsaufenthalt, und zeitgemässe Anstellungsbedingungen.

Bewerbungen sind zu richten an:
GIA AG, 8640 Rapperswil, Sägestr. 9, Tel. 055 / 2 56 44

Für die Bearbeitung interessanter Bauaufgaben, vorwiegend Industriebau, suche ich qualifizierten

Hochbauzeichner

Eintritt möglichst bald, bei guter Bezahlung und Fünftagewoche.

Ernst Fluri, Architekt
8700 Küsnacht, Bahnhofstrasse 10

Zur Erweiterung meines Mitarbeiterstabes suche ich

Architekt-Techniker HTL

- interessante, vorwiegend öffentliche Bauvorhaben
- ausbaufähige Stellen in angenehmem Arbeitsklima

Max P. Kollbrunner, Architekt BSA/SIA
8051 Zürich, Friedrichstrasse 9, Telefon 051 / 41 45 45

AG FÜR PERSONALBERATUNG TALSTRASSE 20 ZÜRICH TELEFON 051 25 96 56

Für die Oberaufsicht

über ein anspruchsvolles Bauprojekt von gesamtschweizerischer Bedeutung
(Raum Zürich)

suchen wir im Auftrag einer äusserst aktiven

Generalbauunternehmung

einen etwa 30- bis 35jährigen

Hochbau-Ingenieur-Techniker HTL

Unser Kunde möchte Ihnen die selbständige

Projektleitung

dieses Bauvorhabens übergeben, wobei er erwartet, dass Sie Erfahrung aus ähnlich gelagerter Stellung (auch kleineren Rahmens) mit sich bringen, dass Sie gewöhnt sind, administratives Personal und Bauleiter zu führen, dass Sie über moderne Planungsmethoden und rationelle Bauweise Bescheid wissen und dass Sie aufgrund Ihrer Persönlichkeit und Ihres Verhandlungsgeschickes als echter Vertreter Ihres Arbeitgebers gegenüber Bauherrschaft und ausführenden Firmen amten können.

Kann Sie das umschriebene Tätigkeitsgebiet ansprechen? Wenn ja, bitten wir Sie, sich telefonisch oder schriftlich mit uns in Verbindung zu setzen. Wir geben Ihnen gerne weitere Auskunft über Stellung und Konditionen.

AG FÜR PERSONALBERATUNG ZÜRICH

**TALSTRASSE 20
TEL. 051 25 96 56**

**Gebrüder Sulzer
Aktiengesellschaft
Winterthur, Schweiz**

Für unsere Abteilung **Werkanlagen** suchen wir zur Ergänzung eines gut eingespielten Teams im **Bau-
büro Werk Oberwinterthur** einen qualifizierten

Hochbauzeichner

für die Bearbeitung von interessanten Bauaufgaben. Einem einsatzfreudigen Mitarbeiter bieten wir die Möglichkeit, weitgehend selbständig tätig zu sein. Dürfen wir Sie zu einer Besprechung einladen?

Gerne erwarten wir Ihre schriftliche oder telefonische Kontaktnahme (Tel. 052 / 81 36 30) unter Kennziffer 6403 mit unserem Personalbüro für technische Angestellte.

SULZER

Wir suchen

Ingenieur-Techniker HTL

als Mitarbeiter bei der Bearbeitung von vielseitigen Projekten im Nationalstrassen- und Hauptstrassenbau.

Tiefbauzeichner

für die Bearbeitung von interessanten Projekten im Strassen- und allgemeinen Tiefbau.

Eisenbetonzeichner(in)

für konstruktive und zeichnerische Bearbeitung von Industrie-, Schulhaus- und Wohnungsbauten.

Eintritt: sobald wie möglich.

Dauerstelle, angenehmes Arbeitsklima, zeitgemässes Salär, Sozialversicherung.

Grünenfelder & Keller, Ingenieurbüro
Merkurstrasse 25, **8400 Winterthur**
und 9500 Wil SG, Tel. 052 / 22 12 41

Einwohnergemeinde Zuchwil

Stellenausschreibung

In unserer Gemeindeverwaltung ist die Stelle des

Bauverwalters

neu zu besetzen.

Dem Bauverwalter obliegt die Aufsicht über das gesamte Bauwesen (Hoch- und Tiefbau) und die Bearbeitung von Bauaufgaben der Gemeinde sowie der Ortsplanung unserer aufstrebenden Industriegemeinde.

Wir wünschen:

einen Hochbau-, Tiefbau- oder Vermessungszeichner mit entsprechender erfolgreicher Praxis, der befähigt ist, der Bauverwaltung und dem Bauamt vorzustehen, mit Organisationstalent und Gewandtheit im mündlichen und schriftlichen Verkehr mit Behörden und Privaten.

Idealalter: 28 bis 35 Jahre.

Wir bieten:

weitgehend selbständige Tätigkeit, Besoldung nach Dienst- und Gehaltsordnung der Gemeinde, zeitgemässe Pensionskasse und Fünftagewoche.

Die Bewerber sind gebeten, ihre Anmeldung mit Lebenslauf und unter Beilage von Zeugnissen über die Ausbildung und die berufliche praktische Tätigkeit bis spätestens Freitag, 24. April 1970, an das Ammannamt der Einwohnergemeinde Zuchwil zu richten.

Stellenantritt: sofort oder nach Uebereinkunft.

Weitere Auskünfte erteilt das Ammannamt.

Der Einwohnergemeinderat

Auch Sie können Bauführer werden!

Oder Baufachzeichner!

Oder Maurerpolier! Oder Bautechniker!

Leute vom Bau, die sich ein Ziel setzen und vorwärtskommen wollen, sollten sich noch heute über die Chancen informieren, die der neue Mössinger-Heimkurs dem strebsamen Berufsmann bietet.

Sie lernen bequem zu Hause, in den eigenen vier Wänden. Unser Unterricht kommt zu Ihnen ins Haus, Sie brauchen Arbeit und Verdienst nicht aufzugeben.

Noch nie wurde es Ihnen so leicht gemacht, Ihre Kollegen vom Bau zu überrunden. Tun Sie noch heute etwas für Ihre berufliche Zukunft. Senden Sie uns den nachstehenden BON. Wir informieren Sie dann völlig kostenlos über Ihre beruflichen Chancen! Sie können an folgenden Kursen teilnehmen:

- Ausbildung zum Bauführer
- Ausbildung zum Maurerpolier
- Ausbildung zum Bautechniker
- Ausbildung zum Baufachzeichner
- Ausbildung zum Sanitär- und Heizungstechniker
- Ausbildung zum Stahlbautechniker
- Ausbildung zum Stahlbau-Chefmonteur
- Ausbildung zum Stahlbauzeichner

Kaufmännischer Ausbildungskurs (mit Handelsdiplom)

- Ferner Sprachkurse in Deutsch für Italiener
- Französisch Englisch Italienisch Spanisch

Institut Mössinger (Grösste Fernschule der Schweiz)

Räffelstrasse 11, 8045 Zürich, Telefon 051 / 35 53 91

Informieren Sie mich bitte kostenlos und unverbindlich über Ihren Kurs: **SBAZ 47**

Name: _____

Strasse: _____

Ort: _____

Strassen- und Baudepartement des Kantons Thurgau

Beim Wasserwirtschaftsamt des Kantons Thurgau sind folgende Stellen zu besetzen:

1 Bauingenieur (Ingenieur-Techniker HTL)

für spezielle Probleme des Gewässerschutzes (Kanalisation, Kläranlagen, Kehrlichtbeseitigung, Statik)

1 Bauingenieur (Ingenieur-Techniker HTL)

evtl. Vermessungstechniker

für Fragen der allgemeinen Wasserwirtschaft und des Wasserrechtes (Wasserkraftanlagen, Grundwasserbewirtschaftung, Wasserverteilung usw.)

1 Tiefbauzeichner (Bauleiter)

für die Bearbeitung von Projekten auf dem Gebiet des Wasserbaues.

Anforderungen: Abschluss einer HTL oder gleichwertige Ausbildung bzw. abgeschlossene Lehre, Praxis auf den entsprechenden Gebieten erwünscht. Gute Umgangsformen und Gewandtheit im mündlichen und schriftlichen Ausdruck.

1 technischer Mitarbeiter

für Beurteilung von bestehenden Unterflur-Tankanlagen, Ueberwachung und Auswertung der Tankrevisionen sowie Behandlung von Planeingaben für neue Tankanlagen.

Anforderungen: Abgeschlossene Berufslehre in der Metallbranche mit Kenntnissen des Bauwesens, bzw. abgeschlossene Berufslehre in der Baubranche mit Kenntnissen im Metallbau.

Gute Umgangsformen und Gewandtheit im mündlichen und schriftlichen Ausdruck.

Wir bieten: Weitgehend selbständiger Arbeitsbereich, angenehmes Arbeitsklima, Fünftageswoche, zeitgemässe Besoldung und Sozialleistungen.

Die Bewerbungen sind unter Beilage der üblichen Unterlagen an das **Wasserwirtschaftsamt des Kantons Thurgau**, Verwaltungsgebäude Promenade, **8500 Frauenfeld**, (Telefon 054 / 7 31 61) zu richten.

Strassen- und Baudepartement
des Kantons Thurgau

ELEKTRO-WATT INGENIEURUNTERNEHMUNG AG

Wir suchen einen initiativen

Techniker-Konstrukteur

für die Projektierung, Devisierung und Detailbearbeitung von Kraftwerk- und Lüftungszentralen, Betriebsgebäuden, Schaltstationen usw.

Unser neuer Mitarbeiter soll an selbständiges Arbeiten gewöhnt sein und eine Zeichnergruppe führen können. Fremdsprachenkenntnisse sind von Vorteil, da bei Eignung gelegentlicher Einsatz im Ausland in Frage kommt.

Wir bieten interessante und vielseitige Tätigkeit bei fortschrittlichen Arbeitsbedingungen.

Interessenten stehen wir für Auskünfte gerne zur Verfügung. Telefonieren Sie uns bitte oder schreiben Sie unter Kennzeichen Pf an das

Personalbüro der **Elektro-Watt**,
Postfach, **8022 Zürich**, Telefon 051 / 23 76 41



Eidg. Amt für Gewässerschutz

Hätten Sie Freude, in einem im Aufbau begriffenen Amt vielseitige und verantwortungsvolle Aufgaben im Zuständigkeitsbereich einer Bundesbehörde zu lösen?

Wir suchen

einen Bau- oder Kulturingenieur

zur weitgehend selbständigen Behandlung von Fragen, die sich bei der siedlungswasserwirtschaftlichen Planung (Wasserversorgung, Abwasserreinigung und Gewässerschutz) auf nationalem und internationalem Gebiet stellen.

einen Bau- oder Maschineningenieur

zur selbständigen Betreuung von Gewässerschutzaufgaben, die sich im Zusammenhang mit der Lagerung und dem Umschlag von Erdölprodukten und flüssigen Chemikalien ergeben. Gute Kenntnisse auf dem Gebiet der Materialkunde sind erwünscht.

Gehalt: Nach Uebereinkunft im Rahmen der Besoldungsvorschriften des Bundes.

Handschriftliche Anmeldungen mit Angaben über Ausbildung und berufliche Tätigkeit samt Zeugnisabschriften und Foto sind bis zum 11. Mai 1970 erbeten an die Direktion des Eidg. Amtes für Gewässerschutz Monbijoustrasse 8, 3011 Bern

armierte Schleuderrohre

superbeton superbeton super

AG HUNZIKER



Achtung! Günstig zu verkaufen

1 Lastwagen Ford 1 Anhänger gedeckt

geeignet für Werkzeugwagen oder fahrendes Bienenhaus.
Interessenten melden sich bei

MILCHGENOSSENSCHAFT LIESTAL
Telefon 061 / 84 36 111

Zu verkaufen

Holzschuppen

mit Ziegeldach.
Fläche: 45×16 m. Höhe: 4,20 m.

Interessenten wollen sich melden bei:

Ed. Kübler & Co. AG
Postfach, 8401 Winterthur, Tel. 052 / 23 35 35

Gesucht

Ingenieur-Büro Zeichnungs-Büro

das in der Lage ist, unser momentan überbeanspruchtes Büro zu entlasten.

Arbeiten: Ausführungspläne für Eisenbeton-Wohnbau.
Region: Bern/Neuenburg.

Absolute Diskretion zugesichert.

Kontaktaufnahme unter Chiffre P 23269-17 an Publicitas AG, Bern.

Dipl. Bauingenieur ETH

(Diplom 1969)

mit einiger Unternehmerpraxis, sucht Stelle auf 1. Juli (Industrie-, Hoch-, Tief- und Brückenbau) in Ingenieurbüro oder Bauunternehmung im Kanton Tessin.

Offerten erbeten unter Chiffre SBZ 386 an IVA AG, Postfach, 8035 Zürich.

Ingenieur-Techniker HTL

26jährig, verheiratet, Muttersprache Französisch, gute Deutschkenntnisse, mit vierjähriger Stahlbetonpraxis (Statik und Ausführung von Industrie- und Wohnbauten), sucht Stelle in Ingenieurbüro oder Bau-firma in der deutschen Schweiz.

Offerten sind erbeten unter Chiffre 81-11944 an die Schweizer Annon-cen AG «ASSA», 1701 Freiburg.

Bauingenieur

mit mehrjähriger Praxis als Statiker und Konstrukteur sucht neue Stelle, Nordwestschweiz bevorzugt.

Offerten unter Chiffre C 03-351571 an Publicitas AG, 4001 Basel.

Hochbauzeichner

sucht Stelle als

Hilfsbauführer

in Architekturbüro oder Baugeschäft.

Offerten unter Chiffre B 320705 an Publicitas AG, Neuengasse 48, 2501 Biel.

Zur Ergänzung unseres Teams suchen wir in unser Architekturbüro im Zentrum der Stadt Zürich je einen tüchtigen

Bauführer Hochbauzeichner

für interessante Bauvorhaben.

Bewerbungen sind zu richten an

Pietro Cortali, dipl. Architekt ETH/SIA
8001 Zürich, Seilergraben 53, Telefon 051 / 34 56 66

Wir suchen für unsere Architektur-Abtei-lung einige tüchtige, zuverlässige, ein-satz- und arbeitsfreudige

Hochbautechniker

Anforderungen:

Mehrjährige Berufserfahrung
Konstruktive Begabung
Interesse an Fragen der formalen
Gestaltung

Wir bieten Ihnen gute Entlohnung, ange-nehme Arbeitsbedingungen, interessante Aufgaben und vielseitige fachliche Wei-terbildung durch firmainterne Kurse.
Bitte schreiben oder telefonieren Sie uns, damit wir eine Besprechung vereinbaren und Sie uns ein paar Arbeitsproben vor-legen können.

STEINER

Generalunternehmung Karl Steiner
8050 Zürich
Hagenholzstrasse 60
Postfach
Telefon 051 / 48 50 50

PLANT MANAGER
for Koncz System Housing Factory

(cap. 5—6 app. a day)

required in U. S. A.,
location Cleveland/Ohio

Must have substantiation experience in large panel housing system fabrication and erection.

Fluent English is essential.

Will have 2 months training in Zurich and must relocate to Cleveland during summer.

Detailed application to be mailed to

Dr. Ing. T. Koncz

Othmarstrasse 8, 8008 Zurich
Telephone 051 / 47 60 56

Zur Erweiterung unseres Mitarbeiterstabes suchen wir für unsern Hauptsitz in Herzogenbuchsee einen qualifizierten, selbständigen

Bauführer

Wir verlangen abgeschlossene Berufsausbildung, Praxis als Bauführer, Kontaktfreudigkeit, gute Allgemeinbildung, Deutsch- und Französischkenntnisse, Führerausweis Kat. A (Geschäftswagen steht für Privatfahrten unentgeltlich zur Verfügung).

Einem initiativen Bauführer bieten wir ein selbständiges Arbeitsgebiet (Norm- und individuelle Bauten) bei neuzeitlichen Anstellungsbedingungen.

BAUGENOSSENSCHAFT

«HAUS + HERD»

3360 Herzogenbuchsee Telefon 063 5 27 31

Wir bauen Wohn-, Geschäfts- und Industriebauten.

Wir suchen

1 Architekt-Techniker HTL

1 Architekten ETH

1 Bauzeichner/Bauführer

Wir erwarten

initiative Bewerber mit Sinn für praktische Lösungen.

Wir bieten

selbständige Tätigkeit, angenehme Arbeitsbedingungen in kleinem Team, Fünftagewoche, hohes Salär, Personalfürsorgekasse, Geschäftsauto und, wenn nötig, Wohnung.

Wir freuen uns auf Ihren Anruf. Tel. 74 99 74/75.

H. J. Ochsner, Architekturbüro
8712 Stäfa am Zürichsee

Für die Bearbeitung interessanter Bauaufgaben, Wohnüberbauungen, Geschäftshäuser, Wohn- und Bürohochhäuser, suchen wir einen tüchtigen, gutausgewiesenen

Bauzeichner
oder Bautechniker

mit mehrjähriger Praxis, welcher Wert auf eine Dauerstelle legt.

Interessenten wollen sich bitte melden bei:

Architekten A. F. Sauter + A. Dirlar, dipl. Arch. SIA
8008 Zürich, Klausstrasse 33, Telefon 051 / 32 58 16

Treppenanlagen und Bodenplatten in Kunststein

Offerten für Lieferung oder für fertigversetzte Arbeiten. Kostenlose, technische Beratung.



MARMOR-MOSAIKWERKE
BALDEGG AG
KUNSTSTEINFABRIK

6283 BALDEGG LU
TELEFON 041 881054

Gesucht als führender Mitarbeiter in kleinerem Team für abwechslungsreiche, interessante Bauaufgaben, gut ausgewiesener

Entwurfsarchitekt oder Bauzeichner

Verantwortungsbewusste und einsatzfreudige Bewerber melden sich bitte bei:

Hans Rheinberger, Architekt SIA,
FL-9490 Vaduz, Schloss-Strasse 637

Zur Erweiterung meines Mitarbeiterstabes
suche ich

Hochbauzeichner

- Interessante, vorwiegend öffentliche Bauvorhaben
- Ausbaufähige Stellen in angenehmem Arbeitsklima

Max P. Kollbrunner, Arch. BSA/SIA
Friedrichstrasse 9, 8051 Zürich
Tel. 051 / 41 45 45



Wir suchen einen

Ingenieur-Techniker HTL

Fachrichtung Tiefbau

Aufgaben:

- Projektierung und Bauleitung von Kabelrohranlagen, Schächten, Flusskreuzungen und Seekabelanlagen
- Trassierung und Bauleitung von Fern- und Bezirkskabelanlagen, teilweise im Gebirge
- Betreuung des Submissionswesens
- Preisberechnungen im allgemeinen Tiefbau
- Verkehr mit Behörden und Unternehmern

Anforderungen:

- Diplom einer Höheren Technischen Lehranstalt
- Initiative
- Bereitschaft für selbständiges Schaffen und zur Uebernahme von Verantwortung
- Gewandtheit im Organisieren
- Schweizer Bürger

Wir bieten:

- angenehmen Arbeitsplatz
- zeitgemässe Besoldung mit fortschrittlichen Sozialleistungen
- gute Aufstiegsmöglichkeiten
- Fünftagewoche
- gründliche Einführung in das Arbeitsgebiet

Unser Personaldienst erteilt Ihnen gerne weitere Auskunft (Tel. 055 / 2 24 81, int. 237).

KREISTELEPHONDIREKTION
8640 RAPPERSWIL SG

Wenn Sie ein

erfahrener Hochbauzeichner

sind, zuverlässig und selbständig arbeiten, warten in unserem modernen und dynamischen Architekturbüro interessante Bauaufgaben auf Sie.

Bitte rufen Sie uns an!

Telefon 063 / 5 27 31, intern 20

Im Aufbau begriffenes Ingenieurbüro in Zürich mit interessanten Aufträgen im kommunalen Tiefbau sucht in sein junges Team zwei neue Mitarbeiter:

Tiefbauzeichner, Eisenbetonzeichner

welche Interesse an verantwortungsvoller und weitgehend selbständiger Arbeit haben.

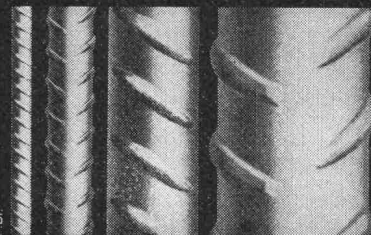
Sie können von uns erwarten: Gründliche Einarbeitung in Ihr zukünftiges Arbeitsgebiet, angenehmes Arbeitsklima, modern eingerichtete Büros, guten Leistungslohn und übliche Sozialleistungen.

Interessenten melden sich unter Chiffre SBZ 376 bei IVA AG, Postfach, 8035 Zürich, oder Telefon 051 / 33 07 00.

Höchste Festigkeit

BOX Ø ULTRA
MONTEFORNO

Stahl- und Walzwerke AG Bodio/TI



P. BL.

Bureau d'architecture à Lausanne cherche:

- 1 architecte diplômé**
- 1 technicien ETS**
- 1 dessinateur expérimenté**

pour entrée immédiate.

Travail intéressant et conditions agréables.

Faire offres avec curriculum vitae, certificats et prétentions de salaire sous chiffre PP 25312 à Publicitas S. A., 1002 Lausanne.

Zur Erweiterung meines Mitarbeiterteams
gesucht

Bauführer/Bauzeichner

per sofort oder nach Uebereinkunft. Anspruchsvolle Wohn- und Gewerbebauten.

Architekt

als Projektleiter auf Ende 1970

Grosses Geschäftszentrum, Terrassensiedlungen, Wettbewerbe.
Gut ausgewiesene Persönlichkeiten finden entwicklungsfähige Stellung.
Ausführliche Bewerbungen sind zu richten an:

R. Limburg, dipl. Arch. SIA
8044 Zürich, Toblerstrasse 60

Wir suchen zur Ergänzung unseres Mitarbeiterstabes je einen erfahrenen

Bauzeichner und Bauführer

für die selbständige Bearbeitung interessanter Projekte im Industrie-, Verwaltungs- und Wohnungsbau. Eintritt sofort oder nach Vereinbarung.

GUERTLER ARCHITEKTEN SIA
4056 Basel, Mittlere Strasse 2, Tel. 061 / 25 45 55

Leiter der Abteilung für Gewässerschutz des Kantons Obwalden

Wir suchen

Ingenieur oder Techniker

mit Ausbildung und Praxis in Gewässerschutzfragen, der befähigt ist, die Leitung dieser Abteilung sofort oder nach entsprechender Einarbeitungszeit selbständig zu übernehmen.

Allfällige Auskünfte erteilt der Kantonsingenieur.

Anmeldung mit den üblichen Unterlagen an die kantonale Baudirektion Obwalden, 6060 Sarnen.

Sarnen, den 7. April 1970

Baudirektion Obwalden



In unserer Abteilung Offertwesen ist die Stelle eines

Bautechnikers/Bauzeichners

für die Bearbeitung der Teilgebiete

- Grundlagenbeschaffung
- Dokumentation
- Kalkulation

zu besetzen.

Zur Verstärkung der Projektleitung grosser und anspruchsvoller Bauvorhaben suchen wir einen

Bautechniker/Bauzeichner

für die Teilgebiete

- Devisierung
- Terminplanung
- Verhandlung mit Unternehmern

Wenn Sie

- über Baustellenerfahrung verfügen
 - Sinn für Methodik haben
 - an wirtschaftliches Denken gewöhnt sind
 - sich für unkonventionelle Planungs- und Ausführungsmethoden interessieren
 - bereit sind, Verantwortung zu tragen
 - in einem jungen und dynamischen Team mitarbeiten wollen
- so schreiben oder telefonieren Sie uns.
Wir bieten in allen Belangen fortschrittliche Arbeitsbedingungen.

Ortobau AG
Generalunternehmung
8050 Zürich
Dörflistrasse 112
Telefon 051 48 44 23

40jähriger, initiativer und zuverlässiger

Bauführer, Bauleiter, Techn. Berater

mit Aussendienst sucht interessanten, selbständigen und verantwortungsvollen Posten.

Offerten unter Chiffre SBZ 384, IVA AG, Postfach, 8035 Zürich.

Wir suchen für unsere Architektur-Abteilung ein
paar tüchtige, willige, speditive

Hochbauzeichner

Anforderungen:
gute Berufsausbildung
einige Berufserfahrung

Wir bieten Ihnen gute Entlohnung, angenehme Arbeitsbedingungen, interessante Aufgaben und vielseitige fachliche Weiterbildung durch firmainterne Kurse.

Bitte schreiben oder telefonieren Sie uns, damit wir eine Besprechung vereinbaren und Sie uns ein paar Arbeitsproben vorlegen können.

KARL STEINER
Generalunternehmung
Hagenholzstrasse 60
8050 Zürich
Telefon 051 / 48 50 50

HUBER

**Ventilation
Klimaanlagen**

**lüftet
klimatisiert**

Büros,
Küchen,
Ateliers usw.

Verlangen Sie unseren Katalog und
unsere Verkaufspreise

**Urdorferstr. 40F
8952 Schlieren
051 / 98 44 33**

Junger, initiativer

Architekt-Techniker HTL

sucht ausbaufähige Stellung in Architekturbüro oder Generalbauunternehmung.
Offerten erbeten unter Chiffre 7012 an Mosse-Annoncen AG, 8023 Zürich.

SELECADRES

sucht
für bedeutendes Bauunternehmen in Zürich einen gut
ausgewiesenen

Bauleiter

(Schweizer)

für die Oberleitung verschiedener Baustellen.

Gewünscht werden:

Abschluss als Architekt-Techniker oder ähnliche Ausbildung
langjährige Erfahrung im Hochbau und Innenausbau
Sinn für rationelle Lösungen
sicheres Auftreten, Verhandlungsgeschick und kaufmännisches Verständnis
Alter: 30 bis 40 Jahre

Geboten werden:

interessante, abwechslungsreiche Tätigkeit,
grosse Selbständigkeit
Möglichkeit für fachliche Weiterbildung
überdurchschnittliches Salär und Spesenvergütung



Schriftliche Offerten mit Lebenslauf, Zeugniskopien und Photo sind unter Angabe der Referenznummer SB 440 zu richten an

SELECADRES AG
Dr. J.-A. Lavanchy
Holbeinstrasse 20, 8008 Zürich

Ihre Personalien geben wir unserem Auftraggeber nur mit Ihrem Einverständnis bekannt. Wir sichern Ihnen völlige Diskretion zu. Wichtig: Die Bewerber haben keinen psychotechnischen Test zu bestehen.

Zu verkaufen

Betonzentrale

Liebherr MT I. A., mit Zwangsmischer 750/1000 l, vollautomatisch, Stundenleistung 31 m³, geeignet für betriebseigene Betonfabrik oder Grossbaustelle. Moderne, neuwertige Anlage, günstiger Preis.

Consortium des Viaducs de Chillon, 1000 Lausanne 9
Tel. 021 / 24 12 34

Interessieren Sie sich für anspruchsvolle Aufgaben in einem fortschrittlichen Architekturbüro in Zürich?
Dürfen wir Ihnen als erfahrener

Architekt

(Entwerfer)

das Projektierungsbüro anvertrauen?

Schätzen Sie ein gutes Arbeitsklima mit zeitgemäßem Salär und gut ausgebauten Sozialleistungen?

Dann richten Sie Ihre Kurzofferte an Georges Theiler, Architekt, Albisstrasse 107, 8038 Zürich, Telefon 051 / 45 14 83 (Herr Grüter verlangen).

Techn. Ausbildung

zum baufachl. Techn. Zeichner(in)

Eidg. Meisterprüfung

Maurermeister und Baumeister

Techn. Weiterbildung

für Berufsleute zum **Hochbau-, Tiefbau-Techniker**, Bauführer, Bau-Fachzeichner, Maurerpolier.

Techn. Kaufmann

Ausbildung für Kaufleute und Berufsleute



**Schulbeginn ab
24. April 1970**



**INSTITUT
FÜR TECHNISCHE AUSBILDUNG**

Zürich, Hafnerstrasse 9 (3 Min. v. HB)
Tel. 051 / 42 66 36

BON

für **Gratis-Schulprogramm**
kein Vertreterbesuch

Name: _____

Strasse: _____

Wohnort: _____

64

Gesucht nach Basel in mittleres Architekturbüro mit fortschrittlichem Teamgeist

Architekt

für Entwurf und Wettbewerbe (evtl. freier Mitarbeiter). Bewerber, die über Wettbewerbserfahrung verfügen, melden sich bitte unter Chiffre 2663 an Mosse-Annoncen AG, Postfach, 4001 Basel 1.

Als Ergänzung meines kleineren Arbeitsteams suche ich

Bauzeichner oder Bauzeichnerin

der Freude hat, an grösseren vielseitigen und interessanten Bauaufgaben selbständig zu arbeiten. Angenehmes Arbeitsklima. Für eine persönliche unverbindliche Unterredung rufen Sie Tel. 051 / 52 24 20.

M. Schönenberg, Architekt, Badenerstrasse 531, 8048 Zürich

Ingenieurbüro im Raume Zürich mit gut eingespielter Eisenbetonabteilung sucht

Abteilungsleiter (Bauingenieur)

für die selbständige Führung dieses Bürozweiges (Verhandlungen mit Architekten und Bauherren, Festlegung der Konstruktionsarten, Ueberwachung der Statiker und Planbearbeiter).

Bewerber sollten, wenn möglich, in ähnlichen Stellungen tätig gewesen sein und über die nötige Erfahrung verfügen.

Es erwartet Sie ein verantwortungsvoller, aber sehr selbständiger und höchst interessanter Arbeitsplatz. Richten Sie bitte Ihre Offerte mit Lebenslauf unter Chiffre 6964 an Mosse-Annoncen AG, 8023 Zürich.

Gesucht per sofort oder nach Uebereinkunft:

Ingenieur-Techniker HTL

sowie einen

Eisenbetonzeichner

zur Bearbeitung interessanter Aufgaben im Hoch- und Industriebau.

Ingenieurbüro Arthur Frick
9496 Balzers FL, Tel. 075 / 4 11 74

Für die Mitarbeit bei der Projektierung und Ausführung von sehr interessanten Bauvorhaben suche ich

Architekt oder Techniker Bauführer Bauzeichner

Sie finden abwechslungsreiche Tätigkeit und ausbaufähige Dauerstelle.

Eintritt sofort oder nach Uebereinkunft.

Karl Aklin, Architekt
6300 Zug, Poststrasse 26, Telefon 042 / 21 02 02

gesucht als

sachbearbeiter

für öffentliche bauten

technisch erfahrener dipl. architekt eth oder architekt-techniker htl.

bruno gerosa, architekt bsa/sia, zürich
telefon 051 / 34 90 20

Umständehalber zu verkaufen

Strassenbau- und Tiefbau-Unternehmen

mit modernem, leistungsfähigem Maschinenpark und grossem Auftragsbestand, 40 Arbeiter, in Zürich.

Offerten bitte unter Chiffre SBZ 364,
IVA AG, Postfach, 8035 Zürich.

Für die Bearbeitung interessanter Bauvorhaben und Wettbewerbe suchen wir vielseitige, aufgeschlossene

Hochbauzeichner(in)

Abwechslungsreiche Tätigkeit in kleinerem, aufgeschlossenem Team.

Pit Wyss, Architekt
Gumpenwiese, 8157 Dielsdorf, Tel. 051 / 94 17 79/94 12 48

Strassenbaufirma

Partner gesucht.

Anfragen unter Chiffre SBZ 365,
IVA AG, Postfach, 8035 Zürich.

MÖVENPICK

Zur Bearbeitung unserer laufenden Projekte ergänzen wir unseren Mitarbeiterstab im betriebseigenen Baubüro und suchen zum Eintritt per sofort oder Uebereinkunft

Hochbautechniker

als Assistent unseres Chefs des Baubüros.

Sein Aufgabenbereich umfasst die Projektierung von Restaurant- und Hotelneubauten.

Der Tätigkeitsbereich ist äusserst vielseitig und setzt für die richtige Erfüllung der Aufgabe voraus, dass Sie praktisch schon bei der Planung von Hotel- und Restaurantbauten mitgeholfen haben. Sie sollen befähigt sein, ein Team zu führen.

Bauleiter

zur Führung und Koordination grösserer Bauvorhaben im Restaurantbereich sowie für die Termin-, Kosten- und Qualitätsüberwachung, die selbständige Durchführung von Um- und Neubauten.

Wir verlangen einen aussergewöhnlichen Einsatz, selbständiges Handeln in jeder Situation und gründliche Fachausbildung, wenn möglich bereits Erfahrung im Restaurant- und Hotelbau.

Hochbauzeichner

Die Aufgaben, die unserem neuen Mitarbeiter übertragen werden, sind vielseitig und umfassen vor allem die Bearbeitung sämtlicher bautechnischer Probleme im Zusammenhang mit Hotel- und Restaurant-Neubauten. Wir bieten selbständige Arbeit.

Offerten sind zu richten an:

**Zentralverwaltung der Mövenpick-Unternehmungen
Personal-Departement, Postfach, 8027 Zürich**

Architekturmodelle

Für saubere und gediegene Ausführung empfiehlt sich

Max Rufer, MODELLBAU
Winterthur, Obere Kirchgasse 20, Telefon 052 / 23 46 75

Zur Erweiterung meines Teams suche ich einsetzfreudige

Hochbauzeichner(in)

für interessante öffentliche Bauvorhaben.

Bruno Gerosa, Architekt BSA/SIA, Zürich
Telefon 051 / 34 90 20

Gemeinde Küsnacht ZH

Wir suchen für unser Bau- und Vermessungsamt einen jüngeren

Tiefbauzeichner

für die Bearbeitung interessanter Bauprojekte (inkl. Geländeaufnahmen und Absteckungen).

Wir bieten: Gutes Arbeitsklima, 5-Tage-Woche. Zeitgemässe Besoldung. Pensionskasse.

Eintritt: Sofort oder nach Vereinbarung.

Bewerbungen sind handschriftlich und mit den üblichen Unterlagen der Baukommission, 8700 Küsnacht, einzureichen. Auskunft erteilt gerne der Gemeindeingenieur (Tel. 051 / 90 41 41).

Die Baukommission

Für Strassen- und Tiefbaugeschäft per sofort gesucht nach Zürich

Geschäftsführer

mit Gewinnbeteiligung.

Ihre Anfrage erreicht uns unter Chiffre
SBZ 362, IVA AG, Postfach, 8035 Zürich.

Architekturmodelle in Gips,
Holz, Plexiglas, termingerecht
und in tadelloser Ausführung

Architekturmodelle

Zaborowsky & Schalk
Neumarkt 10, 8001 Zürich
Telefon 34 22 16
Siewerdstr. 99, 8050 Zürich
Telefon 46 62 11

Architectes — Techniciens — Dessinateurs

Notre bureau cherche de suite du personnel qui collaborerait à des travaux d'un bâtiment administratif important à Lausanne, de constructions locatives, etc.

Les candidats sont priés de faire des offres avec curriculum vitae, références et prétentions à:

Collège d'architectes S. A., 15, rue du Tunnel, Lausanne
Tél. 021 / 22 85 52 et 53

Architekt mit langjähriger Erfahrung im Industrie-, Schul- und Geschäftshausbau übernimmt

Kostenvoranschläge, Submissionen, örtliche Bauführung, Abrechnung

Treten Sie mit mir in Kontakt unter Chiffre SBZ 383, IVA AG, Postfach, 8035 Zürich.

Bekannte Bauunternehmung in
Bern bietet jüngerem Schweizer

HTL-Techniker ETH-Ingenieur

interessante und vielseitige
Dauerstelle für Bauführungen
(Brückenbau und Stollenbau). Es
handelt sich um eine leitende
Position.

Alle sozialen Einrichtungen, guter
Lohn, angenehmes Betriebs-
klima.

Interessenten setzen sich mit
unserem Betriebsberater

Herrn Johannes Pulver
Grosser Muristalden 3—4
Telefon 031 / 44 15 14, Bern
in Verbindung.

Junger

Tiefbauzeichner-Bauführer

Kenntnisse im allgemeinen Tiefbau, Vermessung, Verwaltung und Stabilisierungen, sucht neuen Wirkungskreis.

Offerten bitte unter Chiffre SBZ 385, IVA AG, Postfach, 8035 Zürich.

Jüngerer

Eisenbetonzeichner

sucht Stelle in Lugano, Locarno oder Umgebung.

Offerten bitte unter Chiffre SBZ 381, IVA AG, Postfach, 8035 Zürich.

Junger, dynamischer

Eisenbetonzeichner

sucht auf Mitte Juli neuen Wirkungskreis.

Offerten unter Chiffre SBZ 380, IVA AG, Postfach, 8035 Zürich.

Junger

Bauführer (Tiefbau)

in ungekündigter Stellung sucht verantwortungsvolle Tätigkeit in Unternehmung oder Ingenieurbüro. Erfahrung in Projektierung, Absteckung, Ausmass und Abrechnung. Raum Zürich bevorzugt.

Offerten unter Chiffre SA 2233 Z, Schweizer Annoncen AG «ASSA», Postfach, 8024 Zürich.

Architekt

mit eigenem Büro, zur Zeit nicht voll ausgelastet, übernimmt:
Bauleitung und Ausmass, Bauabrechnungen

Richten Sie Ihre Anfrage bitte unter Chiffre SBZ 381, IVA AG, Postfach, 8035 Zürich.



Das **Stadtplanbüro des Baudepartementes Basel-Stadt** sucht

Planungs-, Hoch- oder Tiefbautechniker

für die Mitarbeit bei Orts- und Stadtplanung. Die in kleinem Team zu lösenden Aufgaben sind vielseitig, anspruchsvoll und interessant. Wir bieten ausserdem vorbildliche Sozialleistungen und eine angemessene Entlohnung.

Gerne erwarten wir Ihren Telefonanruf (061 / 23 98 40, intern 394) oder Ihre schriftliche Bewerbung **bis spätestens 8. Mai 1970 an das Sekretariat des Baudepartementes, Münsterplatz 11, 4001 Basel.**

Baudepartement Basel-Stadt

Gesucht

Architekt

in grösseres Büro in Stäfa oder in Zweigbüro im Kanton St. Gallen. Verlangt wird grosse Erfahrung in Projekt- und Werkplänen. Absolut selbständige Arbeiten. Gleichzeitige Tätigkeit als Bürochef. Einem Bewerber mit sehr guter Ausbildung wird hoher Lohn geboten. Eintritt sofort oder nach Vereinbarung. Eilofferten mit handgeschriebenem Lebenslauf, Zeugnissen usw. sind erbeten unter Chiffre 7045 an Mosse-Annoncen AG, 8023 Zürich.

Wir sind ein Ingenieurbüro mittlerer Grösse an guter Verkehrslage (Nähe ETH und HB Zürich) und suchen:

Eisenbetonzeichner

für die neugeschaffene Abteilung Hoch- und Industriebau.

Wir bieten: interessante Aufgaben, welche innerhalb eines kleinen Teams weitgehend selbständig bearbeitet werden können; zeitgemässe Entlohnung; sehr gut ausgebauter Personalfürsorge und angenehmes Arbeitsklima.

Rufen Sie Telefon 051 / 60 06 60, von 7.30 bis 11.45 und 13.00 bis 17.30 Uhr an, damit wir eine persönliche Kontaktnahme vereinbaren können. Sie erreichen uns aber auch abends unter der Telefonnummer 051 / 40 26 22 (Herr Merk).

W., R. & Dr. W. Heierli, dipl. Bauingenieure ETH/SIA
Culmannstrasse 56, **8006 Zürich**

Wir sind ein Ingenieurbüro mittlerer Grösse an guter Verkehrslage (Nähe ETH und HB Zürich) und suchen:

Tiefbauzeichner

mit Erfahrung auf den Gebieten Kläranlagenbau und Kanalisation.

Innerhalb eines kleineren Arbeitsteams erwarten Sie folgende Arbeiten:

Zeichnerische und konstruktive Bearbeitung von Abwasserbauwerken

Bereitstellen der Ausschreibungsgrundlagen

Mithilfe bei der Bauleitung der von Ihnen bearbeiteten Objekte

Wir bieten:

zeitgemässe Entlohnung, fortschrittliche Personalfürsorge und angenehmes Arbeitsklima.

W., R. & Dr. W. Heierli
dipl. Bauingenieure ETH/SIA
Culmannstrasse 56, **8006 Zürich**



Wir suchen

Bauzeichner

GEOTEST als Chef unseres Zeichnungsbüros.

Geotest AG, Bern, Baugrunduntersuchungen
Birkenstrasse 15, 3052 Zollikofen
Telefon 031 / 57 20 74

Sind Sie ein anspruchsvoller Eisenbetonzeichner?

Sind Sie anspruchsvoll in bezug auf die Objekte, an denen Sie arbeiten? Auf die zur Anwendung kommenden Bauverfahren (zum Beispiel Vorfabrikation)? Auf modernste Arbeitsmethoden (zum Beispiel Computer-Einsatz)? Auf die Möglichkeit, sich zu spezialisieren und weiterzubilden? Je weniger Sie in der phantasielosen Routinearbeit stecken bleiben wollen, desto lieber ist es uns. In unserem Zürcher Büro können wir Ihnen die Gelegenheit zu einer selbständigen und sehr befriedigenden Tätigkeit bieten.

Sie dürfen aber auch anspruchsvoll sein, wenn wir über Ihre Anstellungsbedingungen sprechen (Salär, Personalfürsorge, individuelle Arbeitszeit, Büro usw.). Gehören Sie zu den Anspruchsvollen in Ihrem Beruf? Dann wäre es für Sie und für uns interessant, wenn wir uns kennenlernen könnten. Bitte melden Sie sich schriftlich oder telefonisch bei unserem Chef, Herrn H. Gubler.

Emch + Berger, Bauingenieure SIA
Forchstrasse 59, 8032 Zürich
(wenige Minuten vom Bahnhof Stadelhofen)
Tel. 051 / 32 95 77

**Emch+
Berger**

Büro Zürich

3 Jahrzehnte Qualitäts-Kunststoffplatte

RESOPAL®

Oberflächen:	matt + glanz Porenstruktur Hammerschlag	Kristall Reliefarten naturmatt
Formate mm:	2800×1250 2120×1020	2120×915 1750×800

Andere Ausführungen auf Anfrage.

RESOPAL 063 / 2 07 14 4900 LANGENTHAL

LONZA

Wir suchen für unsere **Bauabteilung** einen

Architekten- Techniker HTL

Das Aufgabengebiet umfasst:

- Planbearbeitung
- Devisierung
- Abwicklung laufender Bauaufgaben
- Bauführung

Es handelt sich um eine weitgehend selbständige Dauerstelle.

Bewerber belieben sich schriftlich oder telefonisch mit der Personalabteilung der LONZA AG, Postfach, 4002 Basel, in Verbindung zu setzen (Telefon 061/34 38 50).

Wir suchen für die Leitung interessanter Baustellen, wie grössere Wohnsiedlungen, Wohn- und Geschäftshäuser usw. tüchtige, selbständige

Bauführer

mit mehrjähriger Praxis und gut fundierten Kenntnissen in Devisierung, Submission, Ausmass und Abrechnungswesen.

Wenn Sie bereit sind, Verantwortung zu übernehmen und an solchen Aufgaben Freude haben, bitten wir Sie, sich telefonisch oder schriftlich mit uns in Verbindung zu setzen. (Tel. 93 16 11, intern 20)

Wir bieten Ihnen in jeder Beziehung vorzügliche Anstellungsbedingungen, 5-Tage-Woche, Personalfürsorgestiftung, Leistungs-, Treue- und Jahresschlussprämien.



Wir suchen für die Bearbeitung von allgemeinen Tiefbauprojekten einen qualifizierten

Tiefbauzeichner

Selbständige und an speditives Arbeiten gewöhnte Bewerber, wenn möglich mit einigen Jahren Praxis, finden bei uns ein interessantes Wirkungsfeld im Kläranlagenbau.

Wir bieten zeitgemässe Anstellungsbedingungen, Personalfürsorge, angenehmes Arbeitsklima, Büro drei Minuten vom HB Zürich.

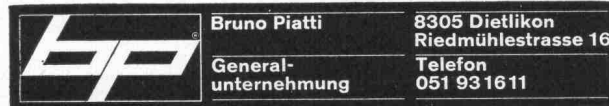
Gerne erwarten wir Ihre handschriftliche Offerte mit den üblichen Unterlagen oder Ihren telefonischen Anruf.

A. W. Schmid und A. Fritz
Ingenieurbüro für Hoch- und Tiefbau
Abwasserreinigungsanlagen
8001 Zürich, Bahnhofquai 15, Telefon 051 / 44 18 88

Für interessante Bauaufgaben (Hochbau) suchen wir per 1. Mai 1970 oder nach Uebereinkunft einen tüchtigen

Hilfsbauführer als Stütze unseres Bauleiters

Sind Sie zwischen 20 und 25 Jahre alt und möchten mit loyalen Arbeitskollegen an grossen Aufgaben mitarbeiten und sich in allen Sparten der Bauführung vertraut machen, so richten Sie Ihre Bewerbung an



«ARGE für Industriebau Bern»

Wir sind ein junges, dynamisches Industrieplanungsteam. Wir planen und verwirklichen in der ganzen Schweiz Industriebauten. Wir suchen

1 bis 2 Hochbauzeichner

und

1 dipl. Techniker

Wir bieten:

- interessante und selbständige Arbeit
- junge, fröhliche und unternehmungslustige Arbeitskollegen
- Fünftagewoche, 3 Wochen Ferien, den Leistungen entsprechendes Gehalt

Telefonieren Sie uns sofort. Tel. 031 / 25 97 53/54

Schweizerischer Fachverlag bietet einem wissenschaftlich interessierten

dipl. Bau-Ing. ETH

Gelegenheit, seine Kenntnisse und Erfahrungen auf breiter Basis anzuwenden. Als

Leiter des Verlagswesens

und **Fachredaktor** für das Publikationsorgan erwartet man von ihm Selbständigkeit, publizistische Fähigkeiten und ein kritisches Urteilsvermögen.

Deutsch und Französisch sprechende Schweizer, die sich näher für diese Aufgabe interessieren, senden uns ihre Kurzzofferte. Wir werden diese erst nach Rücksprache mit den Bewerbern an unseren Auftraggeber weiterleiten.

FIDES

Unternehmensberatung

**FIDES Treuhand-Vereinigung
Abt. Unternehmensberatung
Postfach
8027 Zürich**

Einwohnergemeinde der Stadt Grenchen

Stellenausschreibung

Beim Stadtbauamt ist folgende Stelle zu besetzen:

Ingenieur-Techniker HTL (Tiefbau)

Arbeitsbereich:

Projektierung von neuen Strassenanlagen. Sanierungsprojekte für das städtische Strassennetz. Koordination mit den Werkbetrieben. Perimeterberechnungen.

Anforderungen:

Abgeschlossene Technikumsausbildung. Erfahrung auf dem Gebiet des Strassenbaues.

Wir bieten:

Selbständigkeit in der Arbeitsausführung. Zeitgemässe Besoldung. Gut ausgebaute Pensionskasse und fortschrittliche Sozialleistungen. Tatkräftige Förderung der individuellen Weiterbildung.

Auskunft und Anmeldung:

Städtisches Personalamt, Bahnhofstrasse 23, 2540 Grenchen, Telefon 065 / 8,91 71.

Ankündigung

Studienreise der Fachgruppe der Kulturingenieure nach Dänemark.

vom 7. bis 13. Juni 1970.

3 Tage in Esbjerg an der Nordseeküste
3 Tage in Kopenhagen

Reise mit Flugzeug. Preis etwas Fr. 850.—, alles inbegriffen.

Besichtigungen und Orientierungen:

Marschgebiet: Entwässerung, Küstenschutz, Deichbau, Versuchshof.

Abwasserwerk und Reinigungsanlage
Wasserwerkanlage

Orts- und Regionalplanung:

Verkehrseinrichtungen, Hafenanlagen, Strassen- und Bahnverbindungen
Fischfiletfabrik und Kutterwerft

Kunstmuseum «Louisiana»
Schloss Kronborg, Fredensborg, Frederiksborg

Anmeldetermin: Ende April

Den Fachgruppenmitgliedern werden persönlich weitere Weisungen zugestellt.

Für weitere Auskünfte:

M. Cherbuin, Kulturingenieur
1860 Aigle, Telefon 025 / 2 29 13, 2 28 67 (privat)

**Holderbank
Kies+Beton AG**

**«Holderbank»
Kies + Beton AG**

Wir suchen zur Ergänzung unserer Planungsgruppe

Projektchef

Bauing.-Techn. HTL

der Interesse hat an der Bearbeitung von Gesamtprojekten und der bereit ist, auf die damit verbundenen Betriebsprobleme einzugehen.

Die ausbaufähige Position bietet jüngerem Herrn mit einigen Jahren Erfahrung die Möglichkeit, seine Kenntnisse über das engere Fachgebiet hinaus zu erweitern.

Wir bitten Sie, Ihre Bewerbung zu richten an die Direktion der «Holderbank» Kies + Beton AG, Schaffhauserstrasse 331, 8050 Zürich, Tel. 051 / 48 76 12.

ETH

Für das Institut für Baustatik suchen wir zu baldigem Eintritt einen

Zeichner

Es handelt sich um eine vielseitige Tätigkeit in einem interessanten Forschungsinstitut. Die Aufgaben umfassen u. a. die Herstellung von technisch-wissenschaftlichen Berichten, das Zeichnen von Versuchseinrichtungen, gelegentliche Mithilfe bei Versuchen. Erwartet wird eine abgeschlossene Lehre als Maschinen- oder Tiefbauzeichner.

Nähere Auskunft erteilt Telefon Nr. 28 37 12.

Interessenten werden gebeten, ihre Bewerbung mit Angabe der Gehaltsansprüche einzureichen an Herrn R. Caflisch, Institut für Baustatik ETH, Winterthurerstr. 28, 8006 Zürich.

Ihre **Chance**

als

Architekt Techniker HTL Dipl. Bauführer

Wir sind eine Bauunternehmung mit eigenem Architekturbüro.

Sie sind der Chef und übernehmen Aufträge für unsere Firma und für fremde Bauherren.

Sie suchen interessante Sach- und Führungsaufgaben im Rahmen eines beweglichen Teams und möchten Ihre persönlichen Fähigkeiten einsetzen und entwickeln.

Sie bringen neuzeitliche Ideen und haben Freude am Verhandeln mit Bauherren, Architekten, Landbesitzern und Behörden.

Sie können auf eine gute Zusammenarbeit mit den übrigen Abteilungen rechnen.

Wir erwarten Ihre Bewerbung mit den üblichen Unterlagen unter Chiffre OFA 1073 Z an Orell Füssli-Annoncen AG, Postfach, 8022 Zürich.

Gemeinde Zollikofen

Stellenausschreibung

Bei der Bauverwaltung Zollikofen ist die Stelle eines

Tiefbau-, Vermessungszeichners oder Bauführers

eventuell Tiefbau- oder Vermessungstechnikers zu besetzen.

Aufgabenkreis:

Selbständige Bearbeitung der baupolizeilichen Fragen, Baukontrolle, Projektierung, Absteckung und Bauleitung von Strassen und Kanalisationen. Vielseitiges, weitgehend selbständiges und verantwortungsvolles Tätigkeitsgebiet in fortschrittlicher, stadtnaher Gemeinde.

Erfordernisse:

Tiefbau-, Vermessungszeichner oder Bauführer mit abgeschlossener Berufslehre oder Ausbildung als Techniker.

Besoldung nach Vereinbarung, Fünftagewoche. Dauerstelle mit gut ausgebauter Pensionskasse.

Handschriftliche Bewerbungen mit Lebenslauf, Ausweis über die bisherige Tätigkeit, Zeugnisabschriften und Foto sind bis zum 20. April 1970 dem Gemeinderat von Zollikofen, Wahlackerstrasse 25, 3052 Zollikofen, einzureichen.

Der Gemeinderat

LOCHER & CIE AG

Bauingenieure und Bauunternehmer

ZÜRICH

Wir suchen einen gewandten, selbständigen

Zeichner

für unsere Abteilung Holzbau. Wir entwerfen Lehrgerüste und sämtliche Holzkonstruktionen des Hoch- und Tiefbaues, die unsere modern eingerichtete Zimmerei ausführt.

Der Bewerber für dieses vielseitige und anspruchsvolle Arbeitsgebiet sollte möglichst über einige Erfahrung im Holzbau verfügen durch entsprechende Praxis nach abgeschlossener Zeichnerlehre. Wir könnten aber auch einen jüngeren Zimmermann berücksichtigen, der fähig ist, seine eventuell in Fortbildungskursen erworbenen zeichnerischen Kenntnisse weiterzuentwickeln.

Der Posten bedingt ständigen Kontakt mit der Zimmerei und den Baustellen und erfordert somit gründliche Kenntnisse des Holzes und seiner Verarbeitung.

Nebst leistungsgerechtem Lohn bieten wir gut ausgebaute Sozialleistungen.

Locher & Cie. AG, Bauingenieure und Bauunternehmer
Pelikanplatz 5, 8022 Zürich, Telefon 051 / 23 56 00/64

FÜR BAUGRUNDUNTERSUCHUNG Rammsondierungen

Günstige Preise dank der mechanischen ARES-SONDE

Tel. 052 / 23 26 70

BÜRO E. und R. STUDER
8400 WINTERTHUR, Schützenstr. 75

Bauzeichner

sucht per sofort zeichnerische Heimarbeit. Ca. 2 bis 3 Stunden pro Tag zur Verfügung.

Offerten unter Chiffre SBZ 390, IVA AG, Postfach, 8035 Zürich.

Für die Bearbeitung von interessanten Hochbauten suchen wir erfahrenen

Hochbauzeichner

H. + W. Hauser, Architekten ETH/SIA
8032 Zürich, Jupiterstrasse 47, Telefon 051 / 53 77 61

Wir suchen selbständige

Architekt-Techniker HTL

für die Bearbeitung von vorwiegend öffentlichen Bauvorhaben. Eintritt sofort oder nach Vereinbarung. Bei Eignung gut honorierte und ausbaufähige Dauerstelle. Arbeitsort Zürich oder Winterthur.

Claude Paillard, Peter Leemann, Architekten BSA/SIA, dipl. ETH
8008 Zürich, Flühgasse 41, Telefon 051 / 53 21 50

Eisenbetonzeichner

in ungekündigter Stellung sucht interessante Stelle in Ingenieurbüro. Raum Basel, Baselland.

Offerten bitte unter Chiffre SBZ 388, IVA AG, Postfach, 8035 Zürich.

Gesucht ab sofort zwei tüchtige

Hochbautechniker

für Planung und Bauleitung von Architektur- und Planungsbüro in Liechtenstein. Angebote bitte unter Chiffre SBZ 392, IVA AG, Postfach, 8035 Zürich.

Zur Mitarbeit an grossen, interessanten öffentlichen und privaten Bauten suchen wir für unser Büro in Zürich (beim Hauptbahnhof) zuverlässigen, an selbständiges Arbeiten gewöhnten

Architekt-Techniker HTL

sowie

Hochbauzeichner

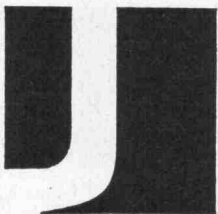
wenn möglich mit mehrjähriger Erfahrung in der Werkplanbearbeitung und Devisierung. Der Eintritt kann möglichst bald erfolgen.

Offerten mit Angaben über bisherige Tätigkeit und Gehaltsanspruch sind erbeten an

Prof. Heinrich Kunz + Oskar Götti, Arch. SIA, 8001 Zürich
Gessnerallee 36, Tel. 051 / 27 27 10

Geschäftsanhahnung

Die Anzeigen in der Schweizerischen Bauzeitung sind ein bewährtes Mittel für die Anbahnung neuer Geschäftsbeziehungen. Optimal günstige Kontaktkosten.



Wir suchen

1 Tiefbauzeichner

für Projektbearbeitung im Strassenbau, allg. Tief- und Nationalstrassenbau;

3 Eisenbetonzeichner(innen)

für die Planbearbeitung im Ingenieur-Hochbau von Schul-, Brücken-, Industrie- und Wohnungsbauten.

Bewerber(innen) mit guten Fachkenntnissen erhalten gut honorierte Dauerstellen.

Jucker + Diggelmann AG Ingenieure SIA

8712 Stäfa

051 / 74 92 35

8808 Pfäffikon

055 / 5 48 75

Gemeinde Villmergen

Die Stelle des

Bauverwalters

wird zur Wiederbesetzung ausgeschrieben.

Stellenantritt: 1. Juli oder nach Uebereinkunft.

Aufgaben: Bearbeitung von Baugesuchen, Baukontrollen, Ueberwachung von Ausbau und Unterhalt der Kanalisationen, Wasserversorgung, Strassen- und Gemeindebauten. Eventuell Projektierungsarbeiten. Ausführung von Bauleitungen. Experte für den baulichen Luftschutz. Vorsteher des Bauamtes.

Erfordernisse: Tiefbauzeichner oder gleichwertige Ausbildung. Gute Umgangsformen. Rasche, zuverlässige und exakte Arbeitsweise. Gewandt im mündlichen und schriftlichen Verkehr mit Amtsstellen, Behörden und privaten Bauherrschaften.

Geboten werden: interessantes, vielseitiges und selbständiges Arbeitsgebiet. Besoldung nach Alter, Fähigkeiten und Ausbildung im Rahmen eines neuen Besoldungsreglementes. Pensionskasse. Fünftagewoche.

Handschriftliche Bewerbungen mit Lebenslauf, Zeugnisabschriften, Gehaltsanspruch und Referenzen sind bis 23. April 1970 an den Gemeinderat Villmergen zu richten. Auskünfte über das Anstellungsverhältnis und den Pflichtenkreis erteilen der Gemeindeammann (Tel. 057 / 6 28 44) und die Gemeindekanzlei (Tel. 057 / 6 11 65).

Wir suchen einen erfahrenen, bestausgewiesenen

Bauführer/Bauleiter

dem wir die selbständige Bauleitung anspruchsvoller Bauaufgaben, wie grössere Wohnsiedlungen, Wohn- und Geschäftshäuser usw. zu interessanten Konditionen übertragen können.



Bruno Piatti

General-
unternehmung

8305 Dietlikon
Riedmühlestrasse 16

Telefon
051 93 16 11

Gesucht wird in ein kleines Architekturbüro in Basel

1 Hochbauzeichner

1 Hochbauzeichnerin

((Eintritt möglichst bald)

Momentane Arbeitsgebiete: moderne Wohnsiedlung, soziale Bauaufgaben, Verwaltungsbauten, ref. Kirchenbau, Restaurierung von historischen Gebäuden.

Wenn Sie Freude haben, an verschiedenartigen, anspruchsvollen, individuellen Bauaufgaben mitzuwirken und ein menschliches Arbeitsklima schätzen, erwarte ich gerne Ihre handgeschriebene Offerte mit Unterlagen.

Hans Roduner, 4000 Basel, Seltisbergerstrasse 40



Die Dachorganisation der Migros-Gemeinschaft verfügt über eine eigene Bauabteilung, welche unter anderem für die Planung und Realisierung von neuen Migros-Märkten verantwortlich ist. Zur Erweiterung dieses Spezialistenteams suchen wir als selbständigen Sachbearbeiter einen

Architekten/Bautechniker HTL

und als Mitarbeiter in einer Projektgruppe einen

Bauzeichner

Wir offerieren eine vielseitige und interessante Aufgabe, zeitgemässe Arbeitsbedingungen und sehr gut ausgebauten Sozialleistungen.

Offerten mit Angaben über Ausbildung und bisherige Tätigkeit sind erbeten an den

MIGROS-GENOSSENSCHAFTS-BUND, Personalabteilung
Limmatstrasse 152, 8005 Zürich

MIGROS

Zur Ueberwachung unseres Aussendienstes in verantwortlicher, leitender Stellung suchen wir

dipl. Bauingenieur oder dipl. Baumeister

Wir sind eine grössere Bauunternehmung in Basel und legen Wert auf Unternehmungserfahrung und Freude am Kontakt mit Bauleitungen und Mitarbeitern. Wir bieten Gelegenheit zur Entwicklung Ihrer persönlichen Fähigkeiten.

Ihre Bewerbung, welche wir diskret behandeln, erbitten wir mit Lebenslauf und Foto unter Chiffre A 03-985550 an Publicitas AG, 4001 Basel.

Nach

gesucht

Bauingenieur Ing.-Techniker HTL Eisenbetonzeichner

Vielseitige, selbständige Dauerstellen mit angenehmen Arbeitsbedingungen.

**Cuno Künzli, dipl. Ing. ETH/SIA
Ingenieurbüro, 7260 Davos Dorf**

Gesucht möglichst bald auf Architekturbüro

junge kaufm. Angestellte

für allgemeine Büroarbeiten und Telefonbedienung. Steno und gute Maschinenschreibkenntnisse erforderlich. Keine Buchhaltung, keine Fremdsprachen.

Ich biete angenehmes Arbeitsklima, moderne Büros, 40-Stunden-Woche, gutes Salär.

Eintritt sofort oder nach Vereinbarung.

Anfragen an G. Theiler, Architekt, Albisstrasse 107, 8038 Zürich, Telefon 45 14 83.

Wir suchen für unsere Bauabteilung einige tüchtige, einsatzfreudige, charakterfeste

Bauführer

Anforderungen:

Mehrjährige Erfahrung im Wohn- und Geschäftsbau (auch Innenausbau)

Aufgaben:

Selbständige, örtliche Bauführung für interessante Baustellen

Bitte setzen Sie sich schriftlich oder telefonisch mit uns in Verbindung, damit wir eine Besprechung vereinbaren können.

Generalunternehmung Karl Steiner
8050 Zürich
Hagenholzstrasse 60
Telefon 051 / 48 50 50

Hochbauzeichner oder Hochbauzeichnerin

gesucht in kleineres Büro zur Bearbeitung vielseitiger Bauaufgaben. Dauerstelle mit gutem Salär.

Bitte vereinbaren Sie einen Besprechungstermin mit:
A. Keller-Steiner, Architekt

8044 Zürich, Spyrstrasse 11, Tel. 051 / 28 13 56 und 28 68 98

Verkehrsingenieur ETH/SIA/SVI

mit 12jähriger Erfahrung in Transportplanung, Verkehrsplanung und Verkehrstechnik sowie in der Projektleitung von Autobahnen, Strassen und Bahnen sucht zusammen mit

Ingenieur-Technikerin HTL

(Ausländerin) mit Spezialkenntnissen auf dem Gebiet der Verkehrstechnik sowie der Signalisation und Ausrüstung von Strassen und Autobahnen auf Mitte Jahr einen neuen, verantwortungsvollen Wirkungskreis in Verwaltung oder grösserem Ingenieurbüro.

Offerten werden erbeten unter Chiffre D 301122 an Publicitas AG, 3001 Bern.

Gesucht nach Lugano

Techniker oder Bauzeichner

mit Praxis, selbständig für Stahlbetonbau, Hoch- und Tiefbau.

Gute Besoldung und Interessenz.

Offerten sind zu richten an:

Ingenieurbüro A. R. Cantoni
Via Regina 9, Lugano
Telefon 091 / 54 28 88 — 54 25 36 — 45 43 71

Internationale Vereinigung des Bauingenieurwesens mit Sitz in Zürich sucht

dipl. Bauingenieur

als **ständigen Sekretär.**

Der Aufgabenbereich des Sekretärs, der dem Präsidenten unterstellt ist, umfasst eine technisch-wissenschaftliche Tätigkeit wie auch organisatorische und administrative Arbeiten.

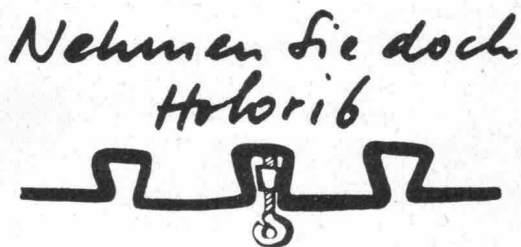
Dieser anspruchsvolle Posten erfordert Initiative und Selbständigkeit. Beherrschung der deutschen und der englischen Sprache sowie Französischkenntnisse sind Bedingung.

Bewerbungen mit Lebenslauf und Gehaltsanspruch sind zu richten an den

Präsidenten der Internationalen Vereinigung für Brückenbau und Hochbau
Eidg. Technische Hochschule, 8006 Zürich

*Sie suchen
Eisenbetonzeichner*

(und Sie sitzen in der Klemme)



(und Sie lösen die Probleme)

Holorib, das einzige Verbunddecken-System, ersetzt die Schalung, die Schalungstützen und die **Armierung.**

Mit Holorib sparen Sie Arbeitskräfte und verkürzen Sie die Bauzeit.

Senden Sie mir schnellstens Unterlagen über Holorib.

****Holorib®**

Holorib SA, 2, rue Vallin, 1201 Genève

Firma _____

Sachbearbeiter _____

Strasse _____

PLZ/Ort _____

Telefon _____

Dipl. Bautechniker ATZ

(Diplom 1965) in ungekündigter Stellung sucht neuen Wirkungskreis auf dem Platze Zürich. Selbständige Sachbearbeitung, Projekte, Statik, Devis und Pläne.

Offerten unter Chiffre OFA 1088 Zx, Orell Füssli-Annoncen AG, Postfach, 8022 Zürich.

Junger Hochbauzeichner

mit 1½ Jahren Praxis, sucht interessante Stelle, evtl. mit Innenausbau verbunden. Raum Luzern bevorzugt, evtl. Zürich. Eintritt auf Anfang August 1970. Offerten bitte unter Chiffre SBZ 389, IVA AG, Postfach, 8035 Zürich.

Architekt ETH

Schweizer, mit mehrjähriger Tätigkeit auf dem Gebiet des Montagebaus, im Ausland, sucht Möglichkeit, seine Erfahrungen besonders im Wohnungsbau zu realisieren.

Offerten bitte unter Chiffre SBZ 387, IVA AG, Postfach, 8035 Zürich.

Dringend gesucht

Eisenbetonzeichner

in kleines Ingenieurbüro.

Karl Amrhein, Ingenieurbüro
6300 Zug, Baarerstrasse 36, Telefon 042 / 21 49 49

Junger, einsatzfreudiger

Innenarchitekt

mit staatlicher Abschlussprüfung, Hochbaukenntnissen, Erfahrung im Um- und Ausbau von Läden und Restaurants, sicher in Entwurf, Detail und Ausschreibung, sucht neuen Wirkungsbereich bei Architekt oder Innenarchitekt im Raume Zürich.

Zuschriften bitte unter Chiffre SBZ 391, IVA AG, Postfach, 8035 Zürich.

Wir suchen selbständigen und erfahrenen

Bauführer

für grosse Schulhausbauten in Winterthur und andere öffentliche Bauvorhaben. Eintritt sofort oder nach Vereinbarung. Bei Eignung gut honorierte und ausbaufähige Dauerstelle.

Claude Paillard, Peter Leemann, Architekten BSA/SIA, dipl. ETH
8008 Zürich, Flühgasse 41, Telefon 051 / 53 21 50

Für die selbständige Bearbeitung grosser öffentlicher und privater Bauaufgaben suche ich einen jüngeren

Architekt-Techniker HTL

(Schweizer)

Eintritt sofort oder nach Vereinbarung. Dauerstelle. Zeitgemässe Arbeitsbedingungen, Personalfürsorge.

Anfragen sind zu richten an

J. Gretler, Architekt SIA
5610 Wohlen, Villmergerstrasse 2, Telefon 057 / 6 11 75



Die neuen Schnappmuffen von KEY

schnappen schneller

Mit der neuen Schnappmuffenverbindung aus Polypropylen verlegen Sie Kanalisationssysteme mit zahlreichen Verzweigungen und Richtungsänderungen wesentlich schneller. Denn die neuen Muffenverbindungen von KEY verbinden das Pechfaserrohr und die KEY-Formstücke stumpf. Ohne Andrehen des Konus. Schneller und einfacher als bisher!

Und das Wichtigste: wenn die Schnappmuffen von KEY zugeschnappt sind, dann halten sie dicht!

Coupon: BZ

Senden Sie mir bitte Ihre Dokumentation über KEY-Rohre und die neuen Schnappmuffen.

Name _____

Adresse _____

PLZ, Ort _____

Promastic AG, 8116 Würenlos.
Telefon 056/74 20 22

**Lieferbereitschaft ist oft wichtiger als ein paar
Prozente Rabatt mehr.**



**Wir liefern von einem Tag auf den andern ab unseren
Lagern**

- *Basel*, Lagerhaus Lastag in Basel-Dreispietz
- *Zürich*, Lagerhaus Danzas, Buckhauserstrasse 28/30,
8048 Zürich
 - *Roggwil*, Lagerhaus Gugelmann
- *Bern-Köniz*, Lagerhaus H. & F. Langenegger,
Autotransporte
- *Forel s/Lausanne*, Entrepôts Auto-Transports de
Lavaux S.A.
- *Genève*, Entrepôts Danzas S.A., 23, routes des Jeunes

Ganze Wagons ex ankommendem Schiff franko
Empfangstation haben vorteilhaftere Konditionen.
Weitere Lager befinden sich bei unseren Wiederverkäufern in
der ganzen Schweiz, auch in Graubünden, im Tessin und
Welschland.



heru Baukork

Hermann Herzog Korkprodukte Schneckenmannstrasse 25 8044 Zürich Tel. 051/475434