

Integrator für PID-Regelung von Wasserturbinen

Autor(en): **Stein, T.**

Objektyp: **Article**

Zeitschrift: **Schweizerische Bauzeitung**

Band (Jahr): **88 (1970)**

Heft 16

PDF erstellt am: **24.09.2024**

Persistenter Link: <https://doi.org/10.5169/seals-84484>

Nutzungsbedingungen

Die ETH-Bibliothek ist Anbieterin der digitalisierten Zeitschriften. Sie besitzt keine Urheberrechte an den Inhalten der Zeitschriften. Die Rechte liegen in der Regel bei den Herausgebern.

Die auf der Plattform e-periodica veröffentlichten Dokumente stehen für nicht-kommerzielle Zwecke in Lehre und Forschung sowie für die private Nutzung frei zur Verfügung. Einzelne Dateien oder Ausdrucke aus diesem Angebot können zusammen mit diesen Nutzungsbedingungen und den korrekten Herkunftsbezeichnungen weitergegeben werden.

Das Veröffentlichen von Bildern in Print- und Online-Publikationen ist nur mit vorheriger Genehmigung der Rechteinhaber erlaubt. Die systematische Speicherung von Teilen des elektronischen Angebots auf anderen Servern bedarf ebenfalls des schriftlichen Einverständnisses der Rechteinhaber.

Haftungsausschluss

Alle Angaben erfolgen ohne Gewähr für Vollständigkeit oder Richtigkeit. Es wird keine Haftung übernommen für Schäden durch die Verwendung von Informationen aus diesem Online-Angebot oder durch das Fehlen von Informationen. Dies gilt auch für Inhalte Dritter, die über dieses Angebot zugänglich sind.

Theodor Stein zum 75. Geburtstag

«Alte Liebe rostet nicht!» Die Wahrheit dieses Satzes beweisest Du mit dem nachfolgenden Aufsatz; denn schon als wir vor über einem halben Jahrhundert zusammen studierten, begeisterte Dich, wie übrigens auch mich, die Reglerdynamik. So wünsche ich und mit mir die ganze Bauzeitung Dir zur 75. Wiederkehr des Tages (18. April 1895), an dem Du das Licht der Welt erblicktest, recht herzlich weiterhin Gesundheit, Arbeitslust und Lebensfreude.

Dein A. Ostertag

Integrator für PID-Regelung von Wasserturbinen

DK 621.311.21:62-531.9

Von T. Stein, dipl. Ing. ETH, De Pretto-Escher Wyss, Schio/Italien

Zusammenfassung

Für elektrische Regler mit proportional-integrale PI-Einfluss erreicht der neu entwickelte elektrische Integrator kein besseres Regelverhalten. Er ergibt hingegen durch Hinzufügen zum proportional-differentialen PD-Einfluss den einfachsten PID-Regler mit unabhängig einstellbarem P-, I- und D-Einfluss. Das gestattet, im Vergleich mit bisherigen PID-Reglern bei gleicher Stabilitätsgrenze, dank 5,6mal schnellerer Reaktion als nur 4,2mal schnellerer bei PI-Regelung, die stärkste erreichbare Reduktion der Frequenzausschläge herbeizuführen.

1. Elektrischer Integrator

In einer früheren Arbeit [1] wurde gezeigt, dass es trotz der Vielzahl der angewendeten Abarten von Wasserturbinen-Reglern für das Übertragungsverhalten nur auf die Konstanten des proportionalen (P), integralen (I) und differentialen (D) Einflusses der Regeleinrichtung ankommt. Für den Integral-Einfluss hat man bisher einen integral astatisch wirkenden Servomotor oder einen Servomotor mit nachgiebiger Rückführung verwendet.

Obgleich von J. Daniel [2] schon 1950 ein Integrator als weitere Variante eines Regelelementes mit Integral-Einfluss vorgeschlagen wurde, hat sich dieses Element bei mechanisch-hydraulischen Regeleinrichtungen nicht bewährt; im Gegensatz zum konstanten Drosselquerschnitt der Ölbremse einer nachgebenden Rückführung sind beim Integrator kleine, veränderlich gesteuerte Ventilquerschnitte erforderlich, wodurch störende Unempfindlichkeiten durch Reibung, Spiel und Überdeckungen entstanden [1].

Beim kürzlich in Italien von der Ente Nazionale per l'Energia Elettrica (ENEL) entwickelten Integrator [3] wird das astatische integrale Übertragungsverhalten dieses Regelelementes auf elektronischem Wege verwirklicht, wodurch die angegebenen Mängel der hydraulischen Bauart wegfallen.

Durch Anwendung des Integrators soll in Wasserkraftwerken mit mehreren mechanisch-hydraulischen Reglern unter *Beibehaltung des bisherigen PI-Verhaltens* ein Übergang auf

elektrische Regelung erfolgen. Dabei werden die vorhandenen Servomotoren als reine Verstärker ohne Integralwirkung weiterverwendet. Der I-Einfluss wird durch einen zentralen elektrischen Integrator eingeführt.

Die Verfügbarkeit über das Regelement eines elektrischen Integrators bietet neue Möglichkeiten für die Verbesserung der elektrischen Regler von Wasserturbinen beim *Übergang zum PID-Verhalten* der Regeleinrichtung. Bis jetzt verwendete man hierfür eine Kombination von PD-Regelung mit nachgiebiger Rückführung für den I-Einfluss [4], [5].

2. Vorübergehende Statik entscheidend für Druckstoss-Stabilisierung

Der Druckstoss mit seiner Wirkung in verkehrter Richtung entspricht einer negativen Statik [1]. Nur durch hohe positive Statik des Reglers lässt sich deshalb der Druckstoss-Einfluss kompensieren und Stabilität erreichen. Ursprünglich genügte dazu eine grosse permanente Statik. Bei der Tendenz zu grösseren Anlaufzeiten der Schwungmassen würde dies praktisch zu ganz unzulässig hohen permanenten Statiken führen. Man musste deshalb die permanente durch eine vorübergehende Statik ergänzen, die dann durch astatische Integrierung mit der Zeit beseitigt wird, wodurch man zur PI-Regelung kommt. Der proportionale *P-Einfluss* ist der *Reziprokwert* der vorübergehenden Statik. Die Zeitkonstante des integrierenden I-Einflusses darf nicht zu kurz sein, weil sie sonst die stabilisierende Wirkung des P-Einflusses zu schnell beseitigt. Bei Senkung des I-Einflusses gibt es einen Wert hierfür, bei dem das Regelverhalten optimal ist.

3. Ergebnisse der Analog-Simulation

Soll bei der Regelung von Wasserturbinen, wo Druckstösse auftreten, eine bestimmte Regelzeit $T_{1/10}$ (bis zum Abklingen des ersten Frequenzausschlages auf 1/10 seines Höchstwertes) eingehalten werden, so muss nach [6] die I-Zeitkonstante mindestens sechsmal grösser sein als die Anlaufzeit T_w der Wassermassen. H. Schiott hat durch ausführliche Simulation mit Analog-Computer festgestellt [7], dass

sich hiernach das *beste Optimum-Kriterium* für PI-Regelung von Wasserturbinen ergibt. Bei dem in der Regelungstechnik meist verwendeten Kriterium der minimalen quadratischen Regelfläche stellen sich *zu viele Frequenzausschläge ein*. Dagegen wird mit dem in den USA oft verwendeten M_p -Kriterium die Regelung *zu schleichend*. Mit der gleichen Simulierungsmethode wurde aber auch bestimmt, in welchem Ausmass das Hinzufügen eines stabilisierenden D-Einflusses zum PI-Regler bei optimaler Reglereinstellung gestattet, die stabilisierende vorübergehende Statik herabzusetzen. So wurde für das Beispiel einer bestimmten geregelten Wasserturbine festgestellt, dass sich gegen PI-Regelung durch den D-Einfluss die vorübergehende Statik von *140% auf 100% herabsetzen lässt*. Dies obwohl Nichtlinearitäten und die Verzögerungszeit beim D-Einfluss berücksichtigt wurden. Ausserdem kommt man mit *geringerem integrierendem I-Einfluss* aus.

Aus den Simulier-Versuchen geht deshalb hervor, dass beim Optimum der Reglereinstellung für den P-, I- und D-Einfluss durch kürzere Reaktionszeit, die vom Produkt (vorübergehende Statik) mal (Zeitkonstante der Integration) abhängt, beim *PID-Regler* gegen den PI-Regler eine schnellere Reaktion mit gemessenen *geringeren Frequenzausschlägen* auftritt.

4. Frequenzgang der Regeleinrichtung

Durch Aufstellung des Frequenzganges [8] $F(i\omega) = F(p)$ der gesamten Regeleinrichtung für die Vielzahl von PI- und PID-Reglern [1] soll bestimmt werden, in welchen Fällen sich durch den Integrator, anstelle der bisher verwendeten Integral-Einflüsse, das Übertragungsverhalten verbessern lässt.

In den Blockschaltbildern 2 und 3 werden nach *G. Hutarew* [8] die nachfolgenden Frequenzgänge für die Reglemente eingesetzt, deren Verbindung den Frequenzgang der ganzen Regeleinrichtung ergibt. Dabei sind zur vereinfachten Übersicht die permanente Statik und die Verzögerungsglieder im elektrischen Regler sowie bei nachgiebiger und starrer Rückführung die nach *Hutarew* mit T_m benannten kleinen Stellzeiten im Servomotor weggelassen ($T_m = 0$).

Bei starrer und nachgiebiger Rückführung ist die eingestellte vorübergehende Statik (P-Grad) x_p einzusetzen, beim integrierenden Servomotor hingegen die auf den Beharrungswert bezogene Änderung x_n der Regelgrösse (Drehzahl, Netz-

frequenz), die, auf das *Steuerventil des Servomotors* einwirkend, die maximale Stellgeschwindigkeit ergibt. Der aus den Blöcken der Regeleinrichtung gebildete Frequenzgang $F(p)$ der ganzen Regeleinrichtung gilt für die Beziehung zwischen *Stellgrösse des Servomotors* y am Ausgang gegen die Regelgrösse x am Eingang. Für die einzelnen Elemente gelten folgende Beziehungen:

P-Element (proportional)

$$(1) \quad F(p) = \frac{1}{x_p}$$

PD-Element (proportional-differential)

Servomotor mit starrer oder nachgiebiger Rückführung

$$(2) \quad F(p) = \frac{1 + T_v p}{x_p}$$

T_v = Vorhaltzeit

Servomotor integrierend

$$F(p) = \frac{1 + T_v p}{x_n}$$

D'-Element (2. Differentialquotient der Drehzahl)

$$(3) \quad F(p) = \frac{T_v'^2 p^2}{x_p}$$

T_v' = Zeitkonstante

Integrierender Servomotor [8]

$$(4) \quad F(p) = \frac{1}{T_y p}$$

T_y = Stellzeit

Servomotor mit nachgiebiger Rückführung [8]

$$(5) \quad F(p) = \frac{1 + T_n p}{T_n p} = 1 + \frac{1}{T_n p}$$

T_n = Nachstellzeit

Integrator (Bild 1b)

$$(6) \quad F(p) = \frac{1}{x_p T_i p}$$

T_i = Zeitkonstante der Integrierung

x_p = vorübergehende Statik

Beim Vorschlag eines hydraulischen Integrators [2] wirkte nach Bild 1a das gleiche P-Glied $1/x_p$ direkt auf die Stellgrösse, ausserdem aber in Serie über den Integralblock $1/T_i p$ auf die Stellgrösse. Zur Darstellung der Summenwirkung beider Blöcke auf die Stellgrösse am Ausgang ist die in Bild 1b gezeigte Zusammenfassung gemäss Formel (6) für die Funktion des Integrators aufschlussreicher.

5. Kein Vorteil des Integrators bei PI-Regelung

In den Blockschaltbildern Bild 2 lässt sich durch den Vergleich der P- und I-Glieder des Frequenzganges $F(p)$ der ganzen Regeleinrichtung feststellen, ob der bisher nur für PI-Regler verwendete elektrische Integrator [3] ein besseres Regelungsverhalten als alle übrigen Regelverfahren ergibt.

Der Integrator 2a zeigt identisches Verhalten wie der Regler mit nachgiebiger Rückführung 2b, wenn seine Zeitkonstante T_i so gross ist wie die Nachstellzeit T_n . Beide sind an sich schon PI-Regler. Der Servomotor kann also eine starre Rückführung mit sehr kurzen Stellzeiten T_m erhalten.

Beim Beschleunigungsregler 2c muss mit Rücksicht auf den Druckstoss der D-Einfluss im integrierenden Servomotor

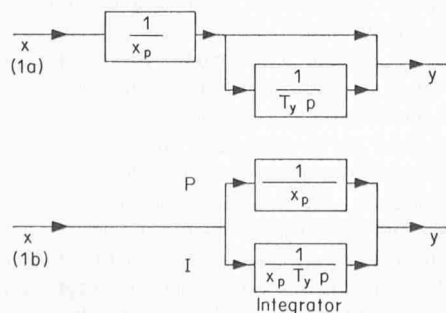


Bild 1.

Aus dem Blockschaltbild 1a erkennt man für den Zusammenhang zwischen der Eingangsgrösse x und der Ausgangsgrösse y , dass das Element $1/x_p$ einmal direkt auf den Ausgang y wirkt, wobei ausserdem in Reihe geschaltet für den Frequenzgang das Produkt $1/x_p \cdot 1/T_y p = 1/x_p \cdot T_y p$ addiert wird. In Bild 1b wird direkt die Summe der beiden, parallel auf den Ausgang y wirkenden Frequenzgänge dargestellt und damit der für den Integrator selbst zwischen x und y geltende Frequenzgang.

ganz wegintegriert werden [1], bis ein grundsätzlich identischer PI-Regler entsteht.

Die für die Druckstoss-Stabilisierung entscheidende vorübergehende Statik x_p lässt sich nicht direkt einstellen [1], sondern hängt auch von der den I-Einfluss verändernden Integrier-Konstanten T_y und von der Vorhaltzeit T_v ab.

$$(7) \quad \frac{1}{x_p} = \frac{T_v}{x_h T_y} \quad x_p = x_h \frac{T_y}{T_v}$$

Versuche haben ergeben [3], dass infolge der Überdeckungen in den Steuerventilen der integrierende Servomotor mit seinen langen Stellzeiten hinsichtlich Unempfindlichkeit und Stellgenauigkeit um mehrere Zehnergrößenordnungen ungünstiger ist als Servomotoren, die nur als Kraftverstärker dienen und daher sehr kleine Stellzeiten T_m aufweisen.

So weist der Integrator mit seiner starren Rückführung gegenüber dem Beschleunigungsregler mit integrierendem Servomotor ausser der unabhängigen Einstellbarkeit des P-Einflusses auch noch anderweitige Vorteile auf. Diese Vorteile entfallen aber im Vergleich zum Regler 2a, da die nach-

giebige Rückführung mit ebenso kleinen Stellzeiten T_m arbeitet. Ferner ist auch hier nach Bild 2a der P-Einfluss ebenso einfach allein durch die Einstellgrösse x_p herzustellen, im Gegensatz zur Einstellung nach Formel (7), in der sich der P-Einfluss je nach Vorhaltzeit T_v und Zeitkonstante T_y des Servomotors verändert. Gegen den PI-Regler 2a ergibt deshalb der elektrische Integrator 2b keine Verbesserung.

6. Beste reine PID-Regelung durch Integrator

Für die Berechnung der PID-Regelung des ganzen Regelkreises einer Wasserturbine hat *P. Almeras* [9] an der Stabilitätsgrenze berechnet, dass man unter Wahrung der Stabilität durch Hinzufügen des zweiten Differentialquotienten D' mit integrierendem Servomotor (Bild 3a) 5,6mal schneller regeln kann als mit PI-Regelung, dagegen nach Bild 3c bei Kombination von Beschleunigungseinfluss und nachgiebiger Rückführung [4], [5] nur 4,2mal schneller.

Die Unterschiede des Regelungsverhaltens können nur in abweichenden Grössen der Konstanten des P-, I- und D-Gliedes der ganzen Regeleinrichtung liegen [1]. Die Bestimmung dieser Grössen anhand der Blockschaltbilder (Bild 3)

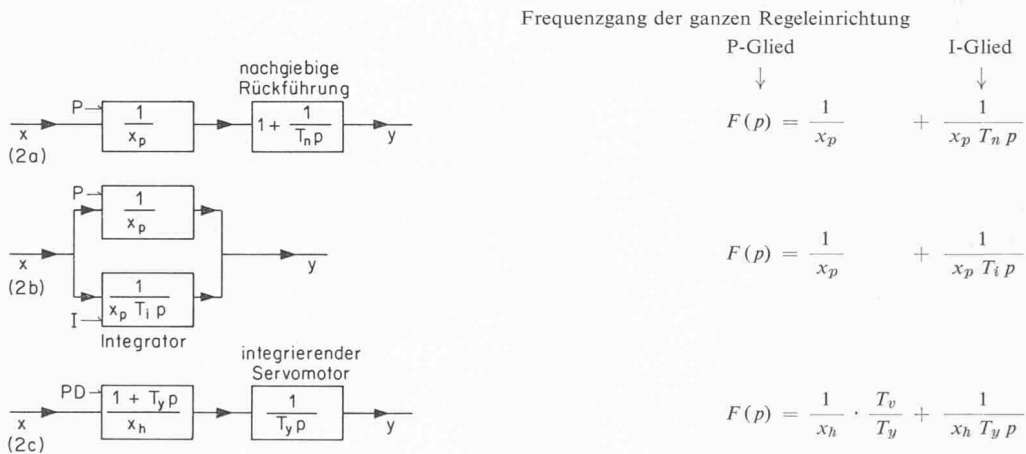


Bild 2. Der aus Blockschaltbildern bestimmte Frequenzgang $F(p)$ für PI-Regelung ergibt für den Integrator nach Bild 2b keinen Vorsprung im Regelverhalten gegenüber nachgiebiger Rückführung nach Bild 2a. Bei der Lösung nach Bild 2c bewirkt der integrierende Servomotor höhere Unempfindlichkeit und geringere Stellgenauigkeit.

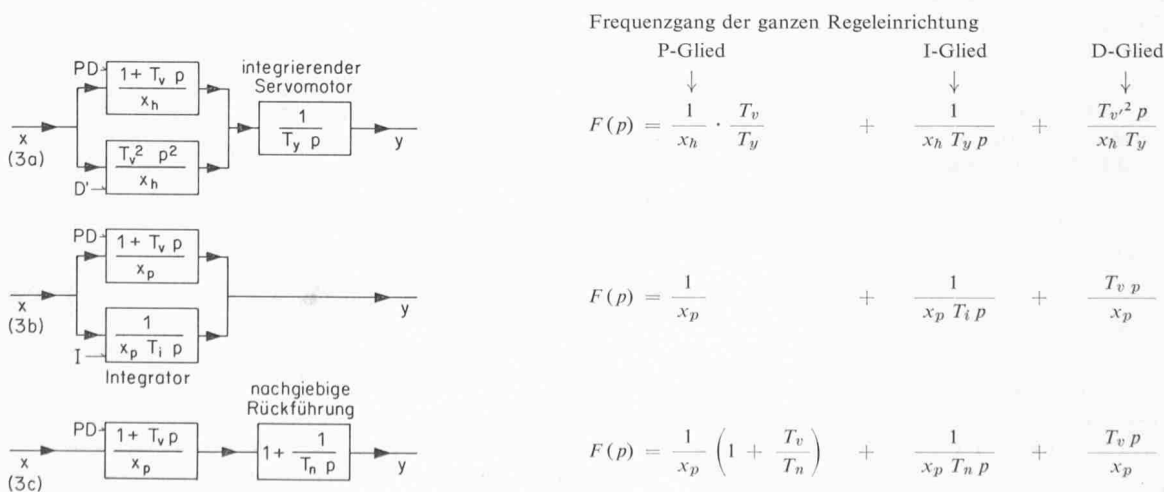


Bild 3. Für PID-Regelung ergibt sich mit einem Integrator nach Bild 3b eine neue verbesserte Lösung, weil bei der bisher verwendeten nachgiebigen Rückführung für den PD-Einfluss nach Bild 3c, durch den Faktor $1 + T_v/T_n$ im P-Glied des Frequenzgangs $F(p)$ im Gegensatz zum Integrator nach Bild 3b durch kleinere wirksame vorübergehende Statik die Stabilität herabgesetzt wird. Gegenüber dem nie ausgeführten ersten Vorschlag 3a einer PID-Regelung mit dem 2. Differentialquotienten D' der Drehzahl ist der Integrator nach Bild 3b theoretisch gleichwertig aber viel einfacher.

gibt Aufschluss darüber, worauf das andersartige Verhalten der Abarten von PID-Reglern zurückzuführen ist und ob der bisher nur für PI-Regelung [3] angewendete elektrische Integrator, im Gegensatz zu der gemäss Bild 2b gleichwertigen Wirkungsgröße, bei Anwendung für elektrische PID-Regler (Bild 3b) eine Verbesserung verspricht.

Zu vergleichen ist zunächst Bild 3b, wo ein zum PD-Einfluss addierter Integrator mit starrer Rückführung arbeitet, mit Bild 3a, wo zum PD-Einfluss der zweite Differentialquotient D' hinzugefügt ist und wo alle Einflüsse durch den integrierenden Servomotor integriert werden. So entsteht, wenn man die Zeitkonstanten T_i des Integrators der Stellzeit T_y des Servomotors gleichsetzt, das gleiche I-Glied.

Für die nach dem P-Glied bestimmbare vorübergehende Statik gilt wie beim PI-Regler nach Bild 1c die Formel (7). Für das D-Glied entsteht gegen den einfachen Wert von $T_v p/x_p$ in Bild 2b durch Differentiation und nachfolgende Integration das kompliziertere, aber in der Dimension übereinstimmende D-Glied in Bild 3a:

$$(8) \quad \frac{T_v'^2 p}{x_p T_y} \text{ statt } \frac{T_v p}{x_p}$$

Aus dem Aufbau des Frequenzganges $F(p)$ der ganzen Regeleinrichtung erkennt man in Bild 3b, dass durch den elektrischen Integrator ein *reiner PID-Regler* in einfachster Form entsteht. Hierfür gilt deshalb, wie für Bild 3a abgeleitet [9], die *5,6mal* schnellere Reaktion bei gleicher Stabilitätsgrenze als bei PI-Regelung.

Ausser der Tatsache, dass für Wasserturbinen ein Messgerät für den zweiten Differentialquotienten der Regelgrösse zwar vorgeschlagen, aber nie ausgeführt wurde, ist die Lösung mit Integrator auch dadurch überlegen, dass, wie in Abschnitt 5 erwähnt, die höhere Unempfindlichkeit und die geringere Stellgenauigkeit des integrierenden Servomotors [3] bei der Regelung nach Bild 3b dank kleiner Stellzeiten T_m der starren Rückführung wegfallen. Dasselbe gilt für den Servomotor auch bei der in Bild 3c verwendeten nachgiebigen Rückführung. Dagegen kann man aus Bild 3c ableiten, wieso der bisher effektiv ausgeführte PID-Regler mit PD-Einfluss und nachgiebiger Rückführung [4], [5] bei gleicher Stabilitätsgrenze nur *4,2 statt 5,6mal* schnellere Reaktion nach der Berechnung ergab [9] als ein PI-Regler.

Statt dass man wie in Bild 3b zum Übergang auf PID-Regelung einfach den Einfluss eines Integralgliedes addiert, wird in Bild 3c in Serie der Block der nachgiebigen Rückführung mit seinem aus der Summe von proportionalen plus integralen Grössen $(1 + 1/T_n p)$ zusammengesetzten Frequenzgang durchlaufen. Bei Multiplikationen der Frequenzgänge der beiden in Serie wirkenden Blöcke entsteht für die nach Abschnitt 2 entscheidend wichtige vorübergehende Statik in den P-Gliedern von Bild 3c gegen Bild 3b

$$(9) \quad \text{P-Glied } \frac{1}{x_p} \left(1 + \frac{T_v}{T_n} \right) \text{ statt } \frac{1}{x_p}$$

$$\text{also } \frac{x_p}{1 + T_v/T_n} \text{ statt } x_p$$

Die effektiv wirksame vorübergehende Statik, die der Reziprokwert des P-Gliedes ist [1], wird also durch den Nenner $1 + T_v/T_n$ kleiner als der am Regler eingestellte Wert von x_p .

Diese den Druckstoss mit seiner negativen Statik stabilisierende *geringere vorübergehende Statik* bei gleicher Einstellung x_p ist der Grund dafür, dass man sich im Vergleich zum reinen PID-Regler mit Integrator (Bild 3b) durch unvollkommenen PID-Einfluss dem Verhalten des PI-Reglers nähert.

Als weiterer Vorteil ist anzusehen, dass sich beim Integrator (Bild 3b) der P-, I- und D-Einfluss unabhängig einstellen lässt. Schon beim PI-Regler nach Bild 2c mit integrierendem Servomotor wird bei nur *zwei Einstellgrössen* für das P- und I-Glied die beste Einstellung dadurch erschwert, dass man durch andere Einstellung der Zeitkonstanten T_y des Servomotors nicht nur das I-Glied, sondern auch das P-Glied verändert [1]. Beim PID-Regler mit seinen *drei Einstellgrössen* ergeben die Simulierungsversuche [7], dass der D-Einfluss nicht nur die notwendige vorübergehende Statik herabsetzt, sondern zugleich den die Reaktionszeit auch verlängernden I-Einfluss. Wenn dazu noch gegenseitige Beeinflussungen der Einstellwerte wie in Bild 3a kommen, entstehen für die beste Reglereinstellung völlig *unübersichtliche Zusammenhänge*. Das spricht zugunsten des Integrators nach Bild 3b.

Der bisher nur für PI-Regelung verwendete elektrische Integrator, der dort keinen Vorteil gegen andere Lösungen ergibt (Bild 2), eröffnet dagegen die neue Möglichkeit der Verwirklichung des einfachsten elektrischen PID-Reglers mit *gegenseitig unabhängigen Einstellgrössen* für den P-, I- und D-Einfluss. Bei gleicher Stabilitätsgrenze entsteht gegen den PI-Regler im Vergleich mit bisherigen elektrischen PID-Reglern eine *5,6- statt 4,2mal* schnellere Reaktion, was die *geringsten erreichbaren* Frequenzausschläge ergibt.

Formelzeichen

P	Proportional-Einfluss
I	Integral-Einfluss
D	Differential-Einfluss
x	Regelgrösse (Drehzahl, Netzfrequenz)
y	Stellgrösse des Servomotors für die ganze Regeleinrichtung oder Signal-Ausgang für das Regelelement
x_p	Einstellwert der vorübergehenden Statik (P-Grad)
x_n	Auf den Beharrungswert der Regelgrösse bezogene Regelabweichung zur Herstellung der maximalen Stellgeschwindigkeit des Servomotors
T_m	Zeitkonstante des Servomotors bei starrer oder nachgiebiger Rückführung
T_y	Zeitkonstante des integrierenden Servomotors
T_i	Zeitkonstante des Integrators
T_n	Nachstellzeit
T_v	Vorhaltzeit
T_v'	Zeitkonstante für den zweiten Differentialquotient der Regelgrösse
$F(p)$	Frequenzgang
p	$i\omega$

Literaturverzeichnis

- [1] Stein, T.: Wasserturbinenregler mit identischer Integral- und Differential-Wirkung. SBZ 72 (1954) Nr. 12, S. 151-154.
- [2] Daniel, J.: Le statisme des régulateurs et son élimination. «La Houille Blanche». Janvier-Février (1950), S. 15-28.
- [3] Fasani, A.: Un nuovo sistema di regolazione per turbine idrauliche. Relazione 4.1.13. Riunione Annuale AEI/ANIPLA. Rimini (1969).
- [4] Rudqvist, O.: KMW E 30 Electrohydraulic Turbine Governor. «Water Power», Sept. 1965, S. 375-376.
- [5] Régulateurs de turbines hydrauliques. «Bulletin technique Vevey» 20, Edition spéciale (1968).
- [6] Stein, T.: Die optimale Reglung von Wasserturbinen. SBZ 70 (1952) Nr. 20, S. 287-292.
- [7] Schiott, H.: Optimum setting of water-turbine governors. «Transactions of the Society of Instrument Technology» 12, (1960), Nr. 1, S. 22-29.
- [8] Hutarew, G.: Regelungstechnik. Kurze Einführung am Beispiel der Drehzahlregelung von Wasserturbinen. Springer-Verlag 1961.
- [9] Almeras, P.: Procédés d'amélioration des qualités de réglage des groupes hydroélectriques. «La Houille Blanche», Janvier-Février 1949, S. 38-43.

Adresse des Verfassers: T. Stein, dipl. Ing. ETH, I-36100 Vicenza, Via Mantovani 36.