

Objektyp: **TableOfContent**

Zeitschrift: **Schweizerische Bauzeitung**

Band (Jahr): **88 (1970)**

Heft 15

PDF erstellt am: **22.09.2024**

Nutzungsbedingungen

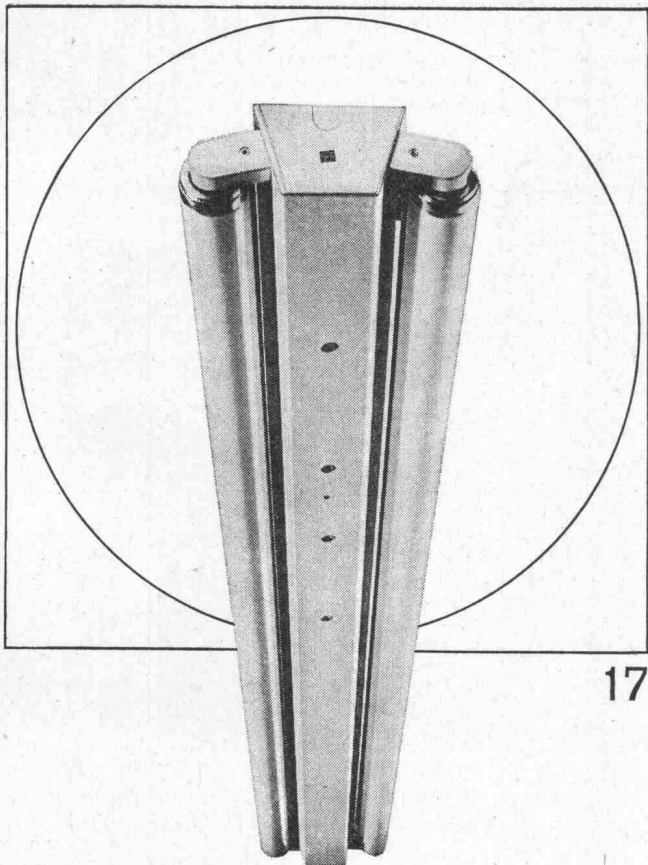
Die ETH-Bibliothek ist Anbieterin der digitalisierten Zeitschriften. Sie besitzt keine Urheberrechte an den Inhalten der Zeitschriften. Die Rechte liegen in der Regel bei den Herausgebern. Die auf der Plattform e-periodica veröffentlichten Dokumente stehen für nicht-kommerzielle Zwecke in Lehre und Forschung sowie für die private Nutzung frei zur Verfügung. Einzelne Dateien oder Ausdrucke aus diesem Angebot können zusammen mit diesen Nutzungsbedingungen und den korrekten Herkunftsbezeichnungen weitergegeben werden. Das Veröffentlichen von Bildern in Print- und Online-Publikationen ist nur mit vorheriger Genehmigung der Rechteinhaber erlaubt. Die systematische Speicherung von Teilen des elektronischen Angebots auf anderen Servern bedarf ebenfalls des schriftlichen Einverständnisses der Rechteinhaber.

Haftungsausschluss

Alle Angaben erfolgen ohne Gewähr für Vollständigkeit oder Richtigkeit. Es wird keine Haftung übernommen für Schäden durch die Verwendung von Informationen aus diesem Online-Angebot oder durch das Fehlen von Informationen. Dies gilt auch für Inhalte Dritter, die über dieses Angebot zugänglich sind.

Ein Dienst der *ETH-Bibliothek*
ETH Zürich, Rämistrasse 101, 8092 Zürich, Schweiz, www.library.ethz.ch

<http://www.e-periodica.ch>



17

Ob Werkstatt oder Büro, ob Schulzimmer oder Bastelraum, ob Verkehrsweg, Tunnel oder Sportplatz, immer muss deren Beleuchtung den Erfordernissen angepasst sein. Zweckmässige, blendungsfreie und ausreichende Beleuchtung soll vermittelt werden durch formal gut gestaltete, allen technischen Anforderungen genügende Leuchten. Bei Entwurf, Konstruktion und Fabrikation werden all diese Gesichtspunkte berücksichtigt — darum wählen Sie vorteilhaft Produkte der BAG Turgi.

BAG TURGI

BAG Bronzewarenfabrik AG 5300 Turgi
 Telefon 056/3111
 Ausstellungs- und Verkaufsräume:
 8023 Zürich, Konradstrasse 58
 Telefon 051/44 5844
 8023 Zürich, Pelikanstrasse 5
 nahe Bahnhofstrasse
 Telefon 051/25 7343

Schweizerische Bauzeitung

Offizielles Organ des SIA, Schweizerischer Ingenieur- und Architekten-Verein und der GEP, Gesellschaft Ehemaliger Studierender der ETH Zürich
 Gegründet 1883 von Ing. A. Waldner

88. Jahrgang Heft 15

9. April 1970

Inhalt

Schrägbelastete Pfahlgruppen im Modellversuch. Von F. Andres	339*
Ingenieur und Entwicklungshilfe. Von H. Wyss	342
125 Jahre Chemische Fabrik Dr. R. Maag AG	344
Die Binnenschifffahrt in der Gesamtverkehrskonzeption	345
Schaffhausen und die N 4. Von H. W. Thommen	346*
Denkt beim Bauen an die Behinderten	350
«Architekt unbekannt». Von F. Oswald	351*
Der Projektwettbewerb Kinderklinik Bern in kritischer Sicht. Von G. Risch	354

Umschau

Unterirdische Wechselstromübertragung. Schutz von Maschinen mittels Schwingungsdetektoren	355
Gesellschaft für Hochschule und Forschung	356

Nekrologe

H. Mathis. K. Frey. E. Stirnemann	356*
---	------

Wettbewerbe

Neugestaltung der Parzellen «Schellenhaus», «Polizeiposten» und «Altes Zeughaus» in Bremgarten AG. Erweiterung der Berufsschulen Olten	356
Centro postale regionale in Bellinzona. Thurgauische Kantonsschule Romanshorn. Stadterweiterung Wien Süd	357

Bulletin Technique de la Suisse Romande

Inhaltsverzeichnis von Heft 6, 1970	357
---	-----

Ankündigungen

Europ. Föderation für Chemie-Ingenieur-Wesen. Tagung «Technik in der Forstwirtschaft heute und morgen». Journées du Mont-Pèlerin 1970	357
3rd. Conference on Concrete, Cluj, Romania. Tagung Tunnelauskleidung aus Betonfertigteilen, Bratislava 1970. Österreichischer Betonverein, Tagung in Mayrhofen, Tirol. Kurs über Ausdruck und Verhandlung im Unternehmen. Kongress der Internat. Gesellschaft für Felsmechanik, Belgrad. Vortragskalender	358

Anzeigenverwaltung

IVA AG für internationale Werbung
 8035 Zürich, Beckenhofstrasse 16
 Telefon 051 / 26 97 40, Postcheck 80 - 32735
 Filialen in Lausanne und Genf

Druck: Offset + Buchdruck AG, Zürich

Bezugspreise

	3 Monate	6 Monate	12 Monate
Schweiz	24.50	47.—	90.—
Ausland	26.—	50.—	96.—

Für Mitglieder der Partnerverbände der Verlags-AG, des Schweiz. Technischen Verbandes sowie für Studierende Höherer Technischer Lehranstalten ermässigte Preiskategorien nach Tarif.