

Briefkasten in Wohnblöcken

Autor(en): **[s.n.]**

Objektyp: **Article**

Zeitschrift: **Schweizerische Bauzeitung**

Band (Jahr): **76 (1958)**

Heft 10

PDF erstellt am: **19.09.2024**

Persistenter Link: <https://doi.org/10.5169/seals-63938>

Nutzungsbedingungen

Die ETH-Bibliothek ist Anbieterin der digitalisierten Zeitschriften. Sie besitzt keine Urheberrechte an den Inhalten der Zeitschriften. Die Rechte liegen in der Regel bei den Herausgebern.

Die auf der Plattform e-periodica veröffentlichten Dokumente stehen für nicht-kommerzielle Zwecke in Lehre und Forschung sowie für die private Nutzung frei zur Verfügung. Einzelne Dateien oder Ausdrucke aus diesem Angebot können zusammen mit diesen Nutzungsbedingungen und den korrekten Herkunftsbezeichnungen weitergegeben werden.

Das Veröffentlichen von Bildern in Print- und Online-Publikationen ist nur mit vorheriger Genehmigung der Rechteinhaber erlaubt. Die systematische Speicherung von Teilen des elektronischen Angebots auf anderen Servern bedarf ebenfalls des schriftlichen Einverständnisses der Rechteinhaber.

Haftungsausschluss

Alle Angaben erfolgen ohne Gewähr für Vollständigkeit oder Richtigkeit. Es wird keine Haftung übernommen für Schäden durch die Verwendung von Informationen aus diesem Online-Angebot oder durch das Fehlen von Informationen. Dies gilt auch für Inhalte Dritter, die über dieses Angebot zugänglich sind.

kontinuierlichen Spülungen. Im Sandfang selbst hingegen sind die entsprechenden Einrichtungen voneinander getrennt.

Für die Spülung des Sandes aus dem vordern Sandfangteil ist eine Querrinne 13 (Bild 13) angeordnet, deren Form durch Modellversuche bestimmt wurde. Eine restlose Spülung geht relativ rasch vor sich. Hierzu müssen der Sandfang vollständig entleert und die Grundablassschütze so reguliert werden, dass eine Spülwassermenge von 0,5 bis 1,0 m³/s in den Sandfang eingelassen wird. Die Feinsandgrube ist von der Spülrinne durch eine Quermauer 14 getrennt. Ihre Spülung erfolgt durch drei Trichter 15 (Bild 14), welche je durch einen Kanal 22 × 24 cm aus Gusseisen 16 mit der Spülschütze 12 verbunden sind. Bei der Schütze liegen die drei Kanäle direkt unter der Spülrinne (Bild 18).

Beim Heben der Spülschütze wird zunächst die Austrittsöffnung der drei Kanäle zur Spülung der Feinsandgrube freigelegt. Die Spülung vollzieht sich also unter dem vollen Druck des Wassers im Sandfang. Beim weitem Hub der Spülschütze wird dann auch die Spülrinne freigelegt, womit der vordere Sandfangteil gespült wird.

Die drei Kanäle 16 aus Gusseisen weisen in ihrem vordern Teil bei der Schütze je eine Vertiefung 17 von 5 cm Breite auf, womit eine bequeme Regulierung der für kontinuierliche Spülungen erforderlichen Wassermenge von etwa 60 bis 80 l/s möglich wird. Gemäss den von Neyric für andere Anwendungen mit dem Transport von Schlamm gemachten Erfahrungen sollen auf diese Art etwa 30 kg/s Feinsand abgeführt werden können.

Es war selbstverständlich nicht möglich, die Einzelheiten der Spüleinrichtungen im Modellmasstab auszuprobieren. Ihr Projekt wurde übrigens später bereinigt. Um das Risiko einer Verstopfung der Spültrichter und Kanäle im Feinsandabteil praktisch auszuschalten, wird zu den massgebenden Stellen Wasser aus dem Vorbecken direkt zugeführt. Der Einlauf der betreffenden Rohrleitung 18 von 0,50 m Ø liegt 1,0 m unter der Eintrittschwelle des Sandfanges. An ihrem andern Ende sind je ein Rohrstützen 19 von 8 cm Ø direkt über jedem Spültrichter in der Feinsandgrube und zwei weitere Stützen 20 von 5 cm Ø zur allgemeinen Reinigung der Grube angeschlossen. Beim normalen Betrieb der Anlage ist die Druckdifferenz zwischen dem Vorbecken und dem Sandfang gering, so dass das Wasser in der Zuleitung von 0,50 m Ø nur schwach strömt. Gleichwohl lässt sich so ein Verstopfen der Austritte der Rohrstützen verhindern. Beim Absenken des Wasserspiegels im Vorbecken, was zum Spülen des Sandfanges vorgenommen wird, tritt hingegen eine grössere Druckdifferenz zwischen diesem und dem Vorbecken auf, so dass eine Wassermenge von über 100 l/s mit grosser Geschwindigkeit aus den einzelnen Röhren spritzt und fähig ist, allfällige härtere Sandablagerungen aufzulösen.

Eine ähnliche Anordnung (Bild 19, Schnitt d—d), jedoch mit Entnahme des Wasserzuschusses für die Leitung 18 aus einem Seitenschacht des Sandfanges selber, dient zur Einführung von Druckwasser in die Mitte der Spülkanäle 16, um deren Reinigung zu erleichtern, falls sie sich auf einer grossen Länge mit Sand füllen sollten.

Das Spülsystem des Sandfanges hat sich bis jetzt bewährt. Bei den vorgenommenen Besichtigungen war die Anlage immer praktisch frei von Sand.

Zur Vervollständigung der Beschreibung dieser konstruktiv eher komplizierten, dafür aber im Betrieb sehr einfachen Anlage sollen noch die Wasserentnahme aus dem Sandfang und die Verbindung mit dem Zulaufstollen nach Innertkirchen erläutert werden.

Das aus den Schlitten in der Sandfangdecke ausströmende Wasser wird durch die Kanäle 7 und 21 gesammelt (Bild 13) und zum Fallschacht 8 geführt. Diesem fällt die Aufgabe zu, die dem Stollen zuzuführende Wassermenge nach oben zu begrenzen. Zu diesem Zweck ist der obere Teil des Fallschachtes wie ein Heber ausgebildet, wobei die massgebende Austrittsöffnung 22 von 0,85 × 0,90 m Querschnitt 5,50 m unter der Wehrschwelle liegt. Sie wird durch den Schacht 23 belüftet. Auf diese Weise hat eine Veränderung der Ueberfallhöhe beim Wehr um einige Dezimeter praktisch keinen Einfluss auf die Wassermenge. Bei starkem Hochwasser ist es ohnehin geboten, die Segmentschütze im Grundablass teilweise zu öffnen.

Bei der Projektierung der Regulierung der Wasserentnahme aus dem Sandfang mittels einem Heberschacht wurde an die Möglichkeit einer eventuellen Erhöhung der Wassermenge durch Drosselung der Belüftung gedacht. Man hat da-

bei aber nicht angenommen, dass sich in den Kanälen 1 bis 5 über der Sandfangkammer ein Vakuum bilden könne, indem diese Kanäle lediglich mit losen Betonplatten und einer Kies-schicht abgedeckt sind. In Wirklichkeit erwies sich aber die Saugkraft des Hebers als besonders wirksam, so dass ein gewisser Unterdruck in den Kanälen entsteht. Dies hat zur Folge, wie aus den Registrierstreifen des Wasserspiegels im Vorbecken und im Sandfang hervorgeht, dass bei veränderlichem Zufluss der Wasserspiegel im Vorbecken und im Sandfang gleichwohl eine längere Zeit konstant auf der Höhe der untern Oberfläche der Kammerdecke gehalten wird bis zu einer Wassermenge, die offenbar wenig unter der maximalen liegt. Durch diese Arbeitsweise wird aber die Schluckfähigkeit der Anlage auch etwas erhöht gegenüber dem Projekt und den Ergebnissen der Modellversuche, wenn der Wasserspiegel im Vorbecken die Höhe der Wehrschwelle erreicht.

Das horizontale Stollenstück 24 zwischen dem Fuss des Fallschachtes und dem Hauptstollen ist wie der Spülstollen selbst als Angriffsfenster für den Stollenbau traciert worden. Der Umstand, dass das Triftwasser einen scharfen Winkel umfliessen muss, um sich mit dem Steinwasser zu vereinigen, spielt hydraulisch keine Rolle, indem das Gefälle über dem Niveau des Ausgleichbeckens in der Handeck nicht ausgenützt wird. Die Disposition der Stollen wurde stark durch die vorhandene knappe Felsüberlagerung beeinflusst. Das Hauptstollenstück 25 liegt längs dem Wehr nicht mehr im Fels, was seine schlangenförmige Linienführung erklärt.

Neben dem Wasserabfallschacht ist noch ein zweiter vertikaler Schacht 23 vorhanden, der für die Belüftung des Hebers im Sommer und als Zugangsschacht im Winter und Frühjahr dient. So lange die Wasserfassung unter Schnee liegt, was nach lawinenreichen Wintern bis Ende Juni dauern kann, wird die Anlage am bequemsten von der Wasserfassung Stein aus durch den Stollen zugänglich, wofür selbstverständlich die Steinwasserfassung ausser Betrieb gesetzt werden muss.

Adresse des Verfassers: Dipl. Ing. H. Juillard, beratender Ingenieur, Sulgeneckstrasse 38, Bern.

Briefkasten in Wohnblöcken

DK 645.498

Briefkasten in neuen Wohnblöcken werden heute fast durchwegs so angebracht, dass sie von aussen zugänglich sind. Das hat seinen ganz bestimmten Grund: bei geschlossener Haustür verliert der Postbote keine Zeit mit Warten, bis ihm geöffnet wird. Er muss, wenn der Postempfänger abwesend ist, nicht einen andern Hausbewohner belästigen, um den Zugang zum Briefkasten zu erreichen. Ein Zeitverlust infolge solcher wiederholter Verzögerungen auf dem Zustellgang summiert sich zum Nachteil der zuletzt zu bedienenden Empfänger oft ganz erheblich und wird von diesen mit gemischten Gefühlen aufgenommen. Oft müssen die Sendungen, weil niemand zu Hause ist, wieder auf die Post zurückgenommen werden und erreichen ihre Empfänger erst am folgenden Tag oder noch später.

Wie wir von der Generaldirektion PTT vernehmen, kommt es in einer grösseren Stadt der Ostschweiz, aber auch anderswo, vor, dass die Eigentümer von Wohnblöcken, deren Mieter tagsüber vielfach abwesend sind und an denen die Eingangstüren gemäss Hausordnung geschlossen bleiben müssen, den Briefboten die Hausschlüssel aushändigen.

Das ist kein Idealzustand. Ein Postbote sollte nicht im Besitz fremder Hausschlüssel sein, ganz abgesehen davon, dass er bei Ferien oder Krankheit jeweils erst seinen Ablöser über den Gebrauch dieser Schlüssel instruieren muss. Auch wenn Missbräuche kaum zu befürchten sind, so ist es für die Mieter doch ein unbehagliches Gefühl, einen Hausschlüssel in den Händen von Drittpersonen zu wissen. Auch der Briefbote dürfte nicht sonderlich darauf erpicht sein, einen ganzen Bund Schlüssel mit sich herumzutragen und von Fall zu Fall den richtigen herauszusuchen.

Es ist also durchaus nicht nebensächlich, ob die Briefkasten im Hausinnern oder aussen angebracht sind. Sie müssen, wie die Postfächer, von aussen zugänglich sein, wo nichts den Zugang zu ihnen erschwert. Auf die Baukosten hat das keinen Einfluss. Dass es sich empfiehlt, die Briefkasten da, wo ein Vorgarten vorhanden ist, am Gartentor oder Tor-

pfosten anzubringen, versteht sich eigentlich von selbst, besonders bei Reihenhäusern, bei denen kein Durchlass von Haustür zu Haustür besteht und der Postbote, um von einer zur andern zu gelangen, sich jeweils wieder auf die Strasse zurückgeben muss.

Bei der Planung von Häusern ganz allgemein und Wohnblöcken im besondern sollte dieser Umstand berücksichtigt werden. Eine Kleinigkeit, gewiss, aber diese Kleinigkeit ist für die Post von Bedeutung und darf keineswegs übersehen werden.

Entwurfsregeln für Schneckengetriebe (Bemerkungen zu einer Schneckennormung)

Von Max L. Meyer, dipl. Ing., B. Sc., Sheffield

DK 621.833.38

Zusammenfassung

Die Normung von Maschinenelementen bezweckt, die Spezialisierung in die nutzvollsten und wirtschaftlichsten Bahnen zu lenken. Das Gebiet der Schneckengetriebe ist ein Beispiel für eine Spezialisierung, die ohne Rücksicht auf die allgemeine technische Entwicklung durchgeführt worden ist. Schneckengetriebe wurden — und werden noch immer — nur für den jeweiligen Fall entworfen, und die Zahl der angefertigten Schneckenradfräser übertrifft schon die Zahl, die für eine ausreichende Normreihe in erster Linie benötigt worden wäre, obwohl die vorhandenen Sätze noch weit davon entfernt sind, das praktische Gebiet systematisch zu erfassen.

Der vorliegende Aufsatz empfiehlt keine besondere, bereits ausgearbeitete Normreihe von Schnecken. Er will zunächst nur beschreiben, wie sich der Konstrukteur ohne besondere Kenntnis von Verzahnungen in einfacher und sinnvoller Weise aus einer einmal vorhandenen Normenliste das für eine besondere Achsdistanz und Geschwindigkeitsübersetzung passende — und technisch einwandfreie — Getriebe herausuchen kann. Denn von solchen Überlegungen muss eine zweckmässige Normung ausgehen.

Da, wie im vorliegenden Aufsatz erwähnt wird, das geradflankige Normalbezugsprofil für gerad- und schrägverzahnte Stirnräder auch auf Schnecken anwendbar ist, bildet es die natürliche Grundlage für die Gewindeform einer praktischen Schneckennormreihe. Falls die Vorteile der «Profilverschiebung» miteinbezogen werden, kann wenigstens der Achsabstand auch innerhalb der Normung praktisch stufenlos verändert werden.

Die Bestimmung der Abmessungen von Schneckengetrieben mit vorgeschriebener Übersetzung und gegebenem Achsabstand ist in gewisser Hinsicht schwieriger als die Dimensionierung anderer Zahngetriebe, falls bestehende Schneidwerkzeuge benutzt werden sollen. Denn ein Fräser, der Schneckenradzähne im Abwälzverfahren erzeugt, hat einen beschränkteren Anwendungsbereich als ein Abwälzfräser für Stirn- und Schrägzahnäder. Ein einzelner Wälzfräser kann vielerlei Stirn- und Schrägzahnritzel wie -räder erzeugen, aber nur eine Schnecke greift passend in ein Schneckenrad ein, das von einem bestimmten Abwälzfräser erzeugt worden ist.

Jeder wirtschaftliche Zahnradentwurf beruht auf der Verwendung von Normschneidwerkzeugen. Abarten der Stirn- und Schrägzahnäder werden dadurch nicht ernstlich beschränkt; jedoch bestimmen die Hauptmasse einer Schnecke auch jene des zur Erzeugung eines passenden Schneckenrades zu benutzenden Abwälzfräasers. Zwei wichtige Folgerungen ergeben sich:

1. Die Zahl der Abwälzfräser für alle annehmbaren praktischen Bedürfnisse von Schneckengetrieben mit Achsabständen von etwa 75 bis 500 mm ist ungefähr das Hundertfache der für Stirn- und Schrägzahnäder ähnlicher Grössen genutzenden Fräser.

2. Sollen die Arten der Schneckenradfräser auf eine Mindestzahl begrenzt werden, so muss die Bestimmung ihrer Abmessungen für den ganzen Bereich praktischer Bedürfnisse als eine in sich geschlossene Gesamtaufgabe behandelt werden. Bisher ist man der allgemeinen Fragestellung vielfach ausgewichen und hat einen neuen Fräser für jeden neu aufkommenden Fall entworfen, ohne sich viel um andere, bestehende Fräser zu kümmern. Daher gibt es jetzt Tausende von verschiedenen Schneckenkonstruktionen, die in einem so schlechten Verhältnis zueinander stehen, dass Hunderte mehr zur Schliessung aller Lücken für mögliche künftige Bedürfnisse nötig sein werden.

Für einen vorgeschriebenen Achsabstand und ein näherungsweise gegebenes Übersetzungsverhältnis vermittelt die gewohnte Rechnungsart leicht die ungefähren Schneckenhauptmasse. Ist kein Wälzfräser für diese Abmessungen vorhanden und kein Normenverzeichnis verfügbar, so schreibt der Konstrukteur natürlich diese Abmessungen vor, und ein weiterer

Abwälzfräser wird angefertigt, der in keiner vernünftigen Beziehung zu bestehenden Fräsern oder zu einem Normsystem steht. Ist hingegen ein umfangreiches Normenverzeichnis zur Hand, so kann der Konstrukteur einfach jene Schnecke auslesen, die den berechneten Massen am nächsten kommt; dank der Anpassungsfähigkeit des Schneckenabwälzverfahrens genügt eine solche Schnecke auch seinem Fall.

Die Schneckenabmasse

Die wichtigen Grundmasse einer Schnecke sind (Bild 1):

- | | |
|--|-------|
| 1. Kopfdurchmesser (Durchmesser des Schneckenrohrlings) | d_s |
| 2. Fussdurchmesser (Schraubenkerndurchmesser) | d_f |
| 3. Gangzahl | z_1 |
| 4. Teilung im Schnitt normal zum Gewinde, ausgedrückt als «normaler Gewindemodul» (siehe auch unten) $t_n/\pi = m_n$ | H |
| 5. Steigung des Schraubengewindes | H |
| 6. Drehsinn der Schraube — rechts- oder linksgängig | |
| 7. Schraubenbreite (Schneckenlänge) | b_1 |

Hinzuzufügen sind die wesentlichen Abmessungen des zur gegebenen Schnecke passenden Schneckenrades; nämlich

- | | |
|-------------------------------------|-------|
| 1. Zähnezah | z_2 |
| 2. Kopfdurchmesser im Mittelschnitt | D_t |

Im Betrieb ist der Achsabstand a zwischen Schnecke und Schneckenrad gleich der halben Summe von Schneckenkopfdurchmesser und Schneckenradkopfdurchmesser im Mittelschnitt, vermindert um die zu normende Eingriffshöhe h des Schneckengewindes,

$$a = \frac{1}{2} (d_s + D_t) - h.$$

Bei gegebener Schnecke und Radzähnezah z_2 mag der Schneckenradkopfdurchmesser D_t (im Entwurf) innerhalb eines begrenzten Bereiches jeden Wert annehmen. Gerade die Spielfreiheit innerhalb dieses Bereiches ermöglicht es, mittels einer beschränkten Anzahl von Schnecken alle praktischen Bedürfnisse für beliebig gegebene Achsabstände zu befriedigen.

Der für den Durchmesser D_t zulässige Bereich hängt in jedem einzelnen Falle von der Gestalt des Schneckengewindes und der im Schneckenradrohling zu schneidenden Zähnezah ab. Ist z. B. das Bezugsprofil des Schneckengewindes eine geradflankige Planverzahnung mit einem halben Flankenwinkel

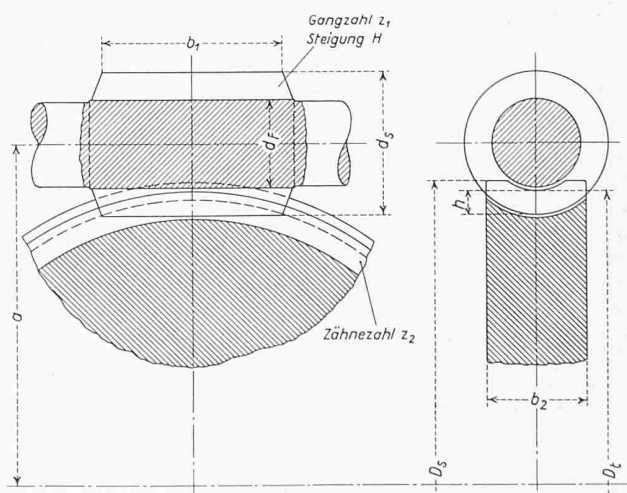


Bild 1