

Objektyp: **Advertising**

Zeitschrift: **Schweizerische Bauzeitung**

Band (Jahr): **75 (1957)**

Heft 33

PDF erstellt am: **25.09.2024**

Nutzungsbedingungen

Die ETH-Bibliothek ist Anbieterin der digitalisierten Zeitschriften. Sie besitzt keine Urheberrechte an den Inhalten der Zeitschriften. Die Rechte liegen in der Regel bei den Herausgebern. Die auf der Plattform e-periodica veröffentlichten Dokumente stehen für nicht-kommerzielle Zwecke in Lehre und Forschung sowie für die private Nutzung frei zur Verfügung. Einzelne Dateien oder Ausdrucke aus diesem Angebot können zusammen mit diesen Nutzungsbedingungen und den korrekten Herkunftsbezeichnungen weitergegeben werden. Das Veröffentlichen von Bildern in Print- und Online-Publikationen ist nur mit vorheriger Genehmigung der Rechteinhaber erlaubt. Die systematische Speicherung von Teilen des elektronischen Angebots auf anderen Servern bedarf ebenfalls des schriftlichen Einverständnisses der Rechteinhaber.

Haftungsausschluss

Alle Angaben erfolgen ohne Gewähr für Vollständigkeit oder Richtigkeit. Es wird keine Haftung übernommen für Schäden durch die Verwendung von Informationen aus diesem Online-Angebot oder durch das Fehlen von Informationen. Dies gilt auch für Inhalte Dritter, die über dieses Angebot zugänglich sind.

Flottmann

Pressluft-Hämmer und -Werkzeuge

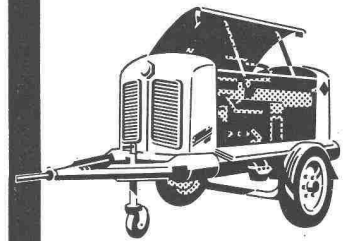


Verkauf und Miete
Flottmann-Service
durch geschultes
Personal
Flottmann Original-
Ersatzteile
kostenlose, unver-
bindliche Beratung durch
unsere Ingenieure
in allen Pressluftfragen

Kraft- und Arbeitsmaschinen AG

Zürcherstr. 137, Schlieren-Zürich, Tel. 051/98 92 88

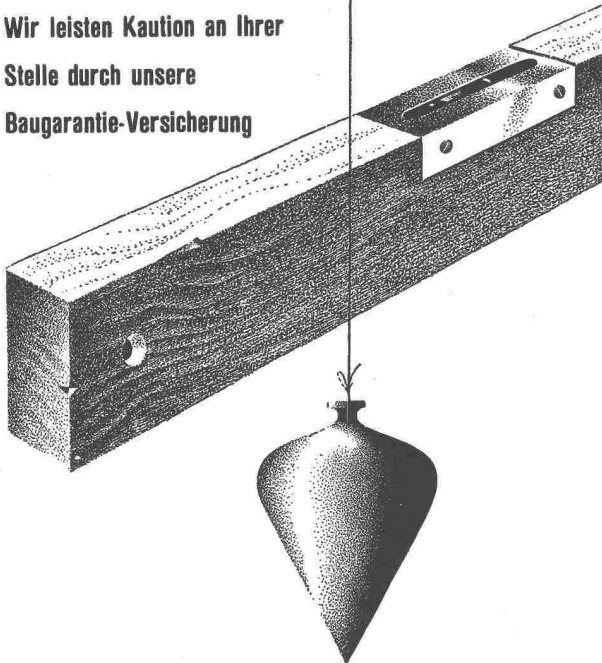
Bohrhämmer für sämtliche
Gesteinsarten
Hochleistungsbohrhämmer
für den Vortrieb
Abbauhämmer, Beton-
brecher, Spatenhämmer
Meissel- und
Keillochhämmer
Flottmann Bohrwagen
Pneumatische Vorschub-
elemente für Bohrhämmer
Armaturen und Hilfseinrich-
tungen für die pneumatische
Gesteinsbearbeitung



3

Winterthur UNFALL

Wir leisten Kaution an Ihrer
Stelle durch unsere
Baugarantie-Versicherung



Schweizerische Unfallversicherungs-Gesellschaft in Winterthur

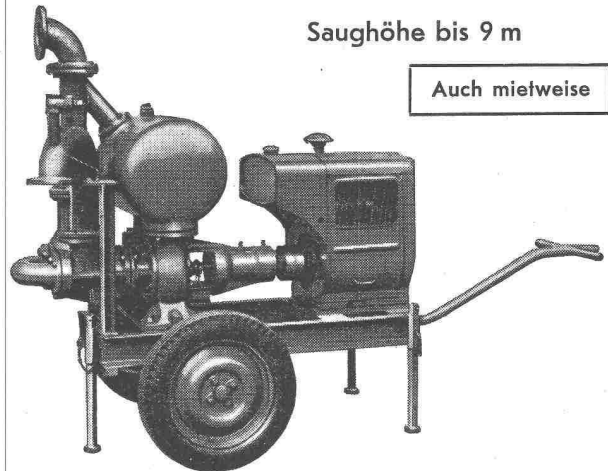
Selbstansaugende ventillose

Baupumpen

System «Lauchener»

Saughöhe bis 9 m

Auch mietweise



Leistungen 1—5000 l/sek. Kein Bodenventil. Keine Klappe
im Saugstutzen. Keine Hilfs-Vakuum-Pumpe. Jederzeitiges
automatisches Ansaugen auch nach Lufteintritt im Saug-
rohr. Keine reibenden, sich abnützenden Dichtungsflächen,
daher störungsfrei auch bei Schlamm-, Sand- und Kies-
förderung.

Maschinenfabrik a. d. Sihl AG. Zürich

Gegründet 1871

Telephon (051) 23 35 14

Gut isoliert **besser** gebaut



Je besser die Isolation, umso geringer die Heizkosten. Die Ersparnisse an Heizkosten machen im Laufe der Jahre oft ein Vielfaches dessen aus, was eine gut isolierende Decke mehr kostet. Mit BAUKORK-Isolierdecken – K-Werte zwischen 0,58 und 0,68 – bauen Sie bei Wegfall von Gefällsbeton etc. sogar noch billiger!

Fragen Sie die Spezialisten mit grosser, praktischer Erfahrung.

BAUKORK AG.

Verkaufsbüro Zurich, Gotthardstr. 61
Telephon 051/238012 - Werk in Steinhausen/Zug

Die Sonnenstore Schenker gibt das Licht auch dem, der Schatten liebt.

Wie unter Bäumen im Schatten — trotz Sommerhitze — dank der soliden, farbigen Schenker-Sonnenstore.

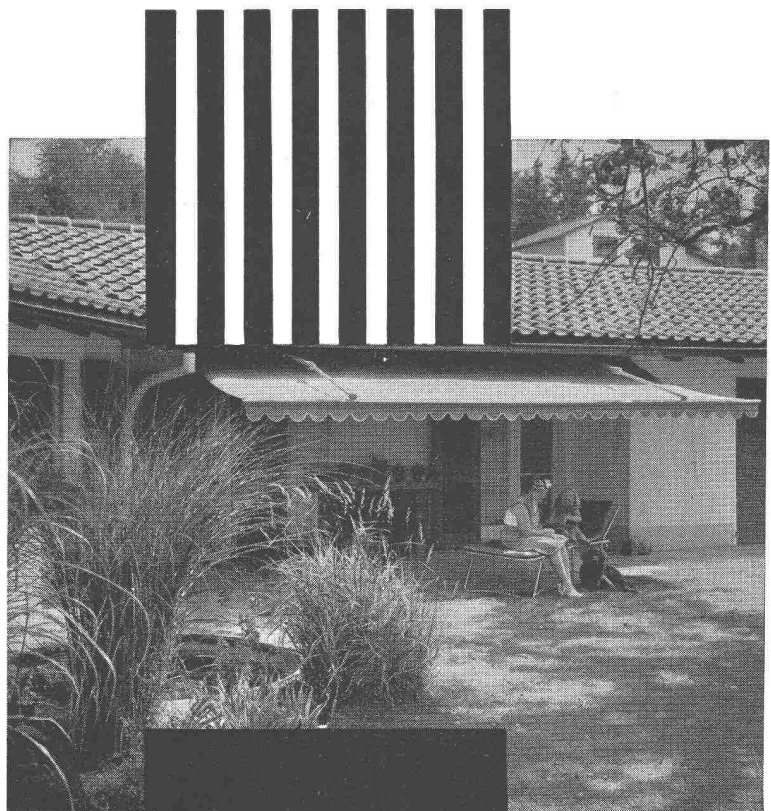
Mit Knickarm, für Hand- oder Motorantrieb spielend leicht zu bedienen.

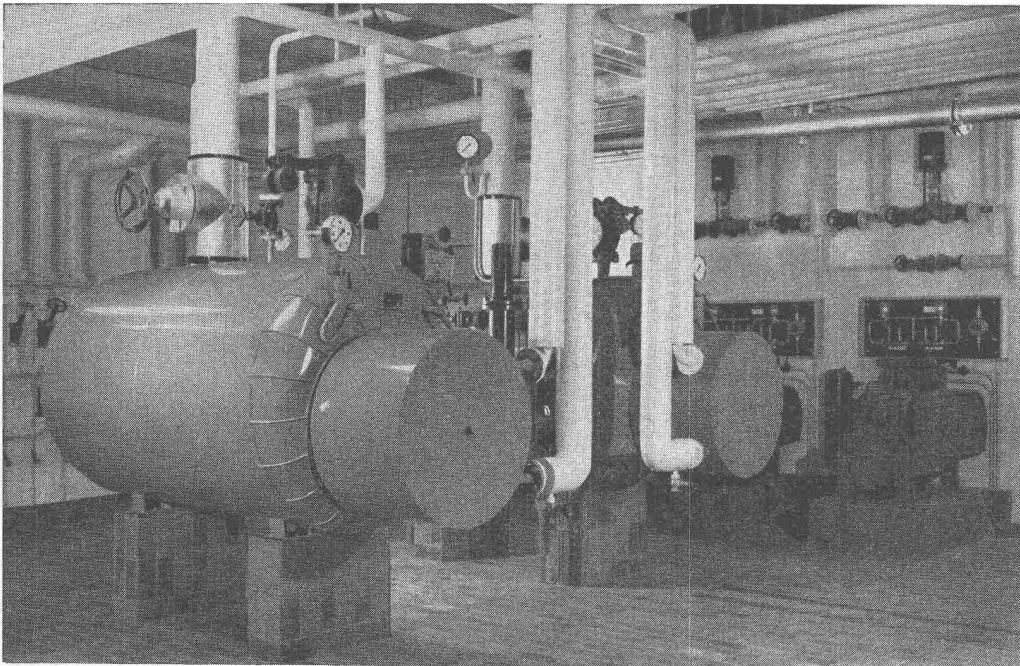
Verlangen Sie Offerte von Emil Schenker AG Storenfabrik, Schönenwerd.

Schenkerforen

**Storenfabrik
Emil Schenker AG Schönenwerd
Telephon (064) 31352**

Zürich, Zähringerstrasse 26	Tel. (051) 32 65 60
Basel 6, St. Albanthalstrasse 15	Tel. (061) 22 93 81
Bern, Balderstrasse 26	Tel. (031) 7 57 80
Luzern, Tribtschenstrasse 28	Tel. (041) 2 98 27
Lausanne, 12 Bis. Pl. St. François	Tel. (021) 23 45 47
Lugano, Lugano-Breganzona	Tel. (091) 2 22 13
Genf, 12 Rue Louis de Montfalcon	Tel. (022) 25 37 80
Solothurn	Tel. (065) 2 58 11





Heißwasser-Dampfumformer

Industrielle Wärmeversorgungsanlagen

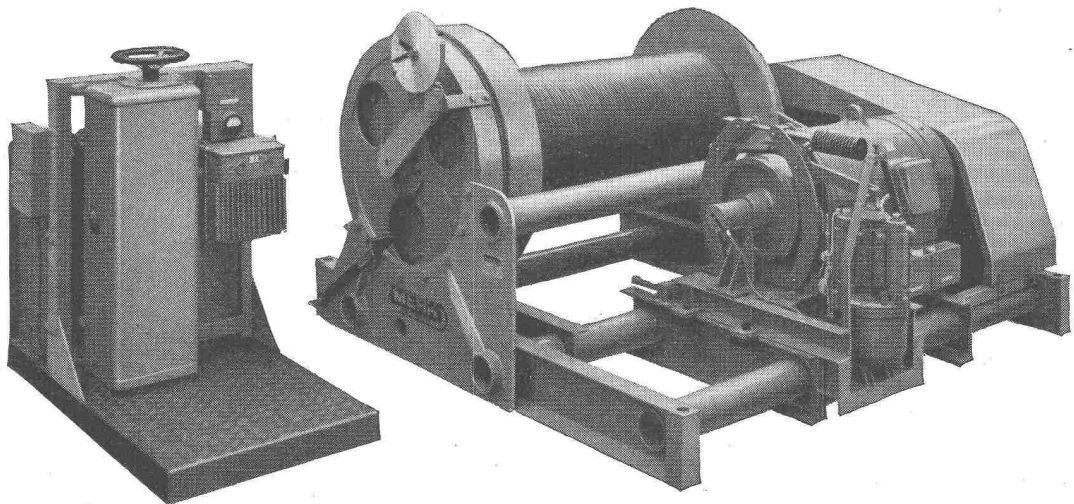
81349

SULZER

GEBRÜDER SULZER, AKTIENGESELLSCHAFT, ABT. HEIZUNG UND LÜFTUNG, WINTERTHUR, SCHWEIZ

MERK für Hebezeuge

**Seilwinde
Modell FPX 100
für Kraftwerkbau**
Zugkraft 10.000 kg
mit 100 PS-Motor, mit
Elektro-Hydraulischem
Bremslüfter.
Standanzeiger für den
Seilbahnwagen.



MERK -Seilwinden

**in vielen Ausführungen bis 20.000 kg Zugkraft, für
höchste Ansprüche.**

Hans Merk Maschinenfabrik Dietikon/ZH
Telefon 051/91 91 21

Verlangen Sie Offerte über das zweckmässigste
Modell unter Angabe der Betriebsbedingungen.

STS **Schweiz. Technische Stellenvermittlung**
Service Technique Suisse de placement
Servizio Tecnico Svizzero di collocamento
Swiss Technical Service of employment

Zürich, Lutherstr. 14, Tel. 23 54 26. Telegr. STSINGENIEUR ZÜRICH.
 Für Stellensuchende Einschreibgebühr 3 Fr. für 3 Monate. Bewerber
 wollen Anmeldebogen verlangen. — *Auskunft* über offene Stellen und
 Weiterleitung von Offerten erfolgt *nur gegenüber Eingeschriebenen*.

INDUSTRIE - ABTEILUNG :

- 103 **Heizungstechniker** mit Praxis für die selbständige Projektierung
 und Ausführung von Zentralheizungsanlagen. Nähe Zürich.
- 123 **Dipl. Elektrotechniker** mit Praxis im Installationswesen für die
 Projektierung, Devisierung, Arbeitsüberwachung und Abrechnung
 umfangreicher Licht-, Kraft- und Telephonanlagen. Nordwest-
 schweiz.
- 135 **Heizungstechniker** mit Praxis für Projekt und Ausführung von
 Zentralheizungsanlagen. Biel.
- 191 **Dipl. Elektrotechniker**, versiert in der Berechnung von Oel- und
 Luft-Transformatoren, sowie angewandten Apparaten. Kleinere
 Elektroapparatefabrik, Nähe Basel.
- 213 **Elektrozeichner oder Maschinzeichner** der Elektrobranche für die
 Herstellung von Projekt- und Ausführungszeichnungen über Stark-
 und Schwachstrom-Schaltanlagen und Leitungsbau. Kraftwerk im
 Kanton Graubünden.
- 325 **Erfahrener Chemiker** mit abgeschlossenen Hochschulstudien und
 Praxis in analytischer Chemie für das Forschungsinstitut für in-
 dustrielle und technologische Zwecke. Internationale Organisation
 für eine Tätigkeit in Guatemala (Zentralamerika).
- 327 **Elektro- oder Maschineningenieur** mit Praxis und kaufmännischen
 Erfahrungen. Geeignet für die Leitung der technischen Abteilung
 für den Handel mit elektro- und maschinentechnischen Anlagen.
 Englisches Unternehmen für Westafrika.

329 **Kälteingenieur** mit Praxis in der Projektierung, Ausführung und
 Unterhalt von Kühlanlagen für gewerbliche Zwecke und Haushal-
 tungen. Englisches Unternehmen für Westafrika.

BAU - ABTEILUNG :

- 36 **Ingénieur en génie civil diplômé** ayant quelques années de pra-
 tique au bureau et au chantier pour diriger une grande entreprise
 de construction de béton armé. Phnom-Penk (Cambodge) Indochina.
- 556 **Hochbautechniker oder qual. -zeichner** mit abgeschlossenen Stu-
 dien resp. Lehre, für Werkpläne. Architekturbüro in Zürich.
- 558 **Hochbauzeichner** für die Herstellung von Detailplänen sowie In-
 stallationsplänen. Handelsgesellschaft der Nordwestschweiz.
- 560 **Ingénieur, technicien et dessinateur en génie civil** possédant une
 certaine formation dans le domaine de l'aménagement des routes.
 Direction de travaux publics cantonal de la Suisse romande.
- 562 **Hochbautechniker** mit Praxis, für Projekt- und Ausführungspläne.
 Architekturbüro der Zentralschweiz.
- 564 **Architekt, Hochbautechniker oder -zeichner** mit abgeschlossenen
 Studien resp. Lehre für alle in einem Architekturbüro vorkommen-
 den Arbeiten. Architekturbüro in Zürich.
- 566 **Tiefbau- oder Vermessungstechniker** mit Praxis, für Büro- und
 Feldtätigkeit. Vermessungs- und Ingenieurbüro im Kanton Bern.
- 568 **Tiefbau-, Vermessungs- und Eisenbetonzeichner** mit abgeschlosse-
 ner Lehre, für Projekt- und Ausführungspläne im allgemeinen
 Tief- und Eisenbetonbau sowie im Vermessungswesen. Ingenieur-
 büro im Kanton Zürich.
- 570 **Bauingenieur oder Eisenbetontechniker** mit Praxis in statischen
 Berechnungen. Ingenieurbüro im Berner Oberland.
- 572 **Hochbautechniker oder -zeichner** mit abgeschlossenen Studien resp.
 Lehre für alle in einem Architekturbüro vorkommenden Arbeiten.
 Architekturbüro in Zürich.
- 574 **Hochbautechniker oder qualifizierter -zeichner** mit Praxis für die
 Herstellung von Werk- und Detailplänen. Architekturbüro in Stadt
 der Nordwestschweiz.

**Als wirkungsvoller
 Schädlingsfresser
 ist ARBEZOL
 bestimmt viel besser!**



A. BENZ & CIE

ARBEZOL

Holzkonservierung Zürich 2/38 Renggerstrasse 56 Tel. (051) 45 34 34

Bedeutendes Unternehmen der Baustoffindustrie
 sucht für sein technisches Bureau einen

Bautechniker als Bureauchef

Für ausgewiesenen Fachmann, welcher die per-
 sönlichen und beruflichen Voraussetzungen für
 die selbständige Leitung eines technischen
 Bureaus für Entwicklung, Normierung, Kalku-
 lation, Arbeitsvorbereitung und Koordination
 besitzt, bieten wir eine interessante Dauerstelle
 mit gut ausgebauter Altersfürsorge.

Ausführliche Angebote mit Zeugniskopien, Refe-
 renzen, Photo, Handschriftprobe und Lohn-
 anspruch sind zu richten unter Chiffre K 40431 U
 an Publicitas AG., Biel.

Postes au concours

La Ville de Fribourg met au concours:

1. le poste d'ingénieur — chef du génie civil et
 de la voirie;
 conditions: diplôme universitaire EPUL ou
 EPF, une bonne pratique de la direction des
 travaux, connaissance des langues française
 et allemande.
2. le poste de technicien architecte;
 conditions: diplôme d'un technicum et une
 certaine pratique des travaux. Age maximum:
 30 ans.
3. le poste de technicien en génie civil;
 conditions: diplôme d'un technicum et une
 certaine pratique des travaux. Age maximum:
 30 ans.

Traitements à convenir.

Les offres manuscrites, accompagnées d'un cur-
 riculum vitae, sont à adresser jusqu'au samedi
 31 août 1957 à la Direction de l'Edilité, à Fri-
 bourg.

ELEKTRO-WATT

Elektrische u. Industrielle Unternehmungen AG.
Zürich

Wir suchen per sofort oder später

Bauingenieure Tiefbautechniker und -zeichner

für Projektierung von Wasserkraftanlagen

ferner einen

Maschinentechniker

Guthonorierte Dauerstellen mit Pensions-
berechtigung.

Offerten mit Lebenslauf und Zeugniskopien er-
beten an **Elektro-Watt**, Personalbureau, Post-
fach, Zürich 22.

Einwohnergemeinde der Stadt Solothurn**Stellenausschreibung**

Beim Tiefbauamt der Stadt Solothurn ist die
Stelle des

Stadtingenieur-Stellvertreters

neu zu besetzen.

Erfordernisse: Diplom als Ingenieur der ETH
oder das Diplom eines schweizerischen Techni-
kums, mit besonders erfolgreicher Praxis im Tief-
bau. Gründliche Erfahrung in Projektierung,
Ausführung und Unterhalt von Tiefbauten aller
Art. Gewandtheit im Verkehr mit Behörden und
Privaten.

Besoldung gemäss Dienst- und Gehaltsordnung:
Klasse 5, Fr. 14 942.— bis 17 077.—; dazu kommt
eine Kinderzulage von Fr. 240.— pro Kind und
Jahr. - Beitritt zur Pensionskasse obligatorisch.

Anmeldung. Handschriftliche Anmeldungen sind
unter Beilage von Zeugnisabschriften, eines
Lebenslaufes mit Angabe der Personalien und
der militärischen Einteilung, nebst Photo, eines
Arztzeugnisses neueren Datums und mit Angabe
des frühesten Eintrittstermins an das Städtische
Tiefbauamt, Baselstr. 7, Solothurn, bis 31. August
1957 einzureichen.

Persönliche Vorstellung nur auf Einladung hin.

Baukommission der Stadt Solothurn

Grösseres Ingenieurbureau in der Zentral-
schweiz sucht

Dipl. Bauingenieur ETH

Schweizerbürger, gewandter Statiker und
Konstrukteur, wenn möglich mit einigen
Jahren Praxis im Eisenbetonbau. Bei Eignung
sehr gute Entlohnung und Dauerstelle; Ein-
tritt nach Uebereinkunft.

Ferner wird ein tüchtiger

Eisenbetonzeichner

gesucht.

Offerten mit Lebenslauf und Zeugnisabschrif-
ten sind zu richten unter Chiffre ZN 8313 an
Mosse-Annoncen AG., Zürich 23.

Entreprise du bâtiment et travaux publics
du canton de Vaud (proximité de Genève)
cherche pour entrée immédiate ou à con-
venir

employé de bureau d'entreprise ou technicien

sérieux et capable, ayant si possible pratique
et expérience pour surveillance de chantier,
métré, facturation, etc. Faire offre avec cur-
riculum vitae, certificats, références et pré-
tentions de salaire sous chiffre ZW 8173 à
Mosse-Annoncen, Zürich 23.

Ingenieurbureau S. I. A. (5-Tage-Woche) in
der Innerschweiz sucht

Bauingenieur oder Tiefbautechniker

und

Tiefbau- oder Eisenbetonzeichner

für Projekt und Bauleitung von Tiefbauten.
Vielseitige, gutbezahlte Dauerstellen.

Offerten erbeten unter Chiffre ZK 8309 an
Mosse-Annoncen AG., Zürich 23.

D + B

Für unsere Tiefbauabteilung suchen wir
jüngeren, selbständigen

Tiefbauzeichner

mit abgeschlossener Lehre in Ingenieurbüro,
wenn möglich mit Bauplatzpraxis.

Handgeschriebene Offerten, Lebenslauf und
Photo sind unter Angabe der Gehalts-
ansprüche zu richten an

Direktion der Eidg. Bauten, Bern 3.



Wir suchen jüngeren

Dipl. Maschinentechner

als Mitarbeiter in unserem technischen Büro. Befähigung Aufgaben auf arbeitstechnischem Gebiet zu untersuchen und zweckmässige Lösungen konstruktionsreif auszuarbeiten. Besondere Kenntnisse der Papierfabrikation sind nicht notwendig.

Angenehme Arbeitsbedingungen und nettes Salär.

Offerten mit Lebenslauf, Bildungsausweisen, Arbeitszeugnissen, Foto und Angabe der Gehaltsansprüche sind zu richten an

PAPIERFABRIK BALSTHAL

SÜD-AFRIKA

Gesucht für Fabrik der Leichtmetallbranche

Schlosserei-Techniker

mit möglichst ausgedehnter Betriebspraxis. Interessante Dauerstelle für einsatzfreudigen, charakterfesten Bewerber.

Ausführliche, handgeschriebene **Eilofferte**, möglichst mit Photo, erbeten unter Chiffre ZM 8308 an Mosse-Annoncen, Zürich 23.

Persönliche Kontaktnahme in Zürich oder Basel ca. 19. August möglich.

Bauingenieur

übernimmt geeignete Projektierungsarbeiten, wie **hydraulische Berechnungen** und **Ausbildung von Objekten des Kraftwerk- und allgemeinen Wasserbaues**. — Anfragen erbeten unter Chiffre ZU 1396 an Mosse-Annoncen AG., Zürich 23.

Bedeutende Benzin-Gesellschaft sucht jüngeren

Bauzeichner-Techniker

für Detail- und Installationspläne, Kostenvorschläge, Bauabrechnungen, Material-Bestellungen, etc.

Handschriftliche Offerte mit Bild, Lebenslauf und Gehaltsansprüche an Chiffre N 10014 Q an Publicitas AG., Basel.

Gemeinde Neuhausen am Rheinflall

Infolge Wegwahl des bisherigen Zeichners wird die Stelle eines

Vermessungs- oder Tiefbauzeichners

zur Neubesetzung ausgeschrieben.

Die Anstellung erfolgt nach den Bestimmungen des Besoldungsreglementes Lohnklasse 6 Fr. 8400.— bis 11 400.—, eventuell Lohnklasse 5 Fr. 9000.— bis 12 000.—. Der Eintritt in die kantonale Pensionskasse ist obligatorisch.

Arbeitsgebiet: Nachführung der Leitungskatasterpläne, Terrain- und Leitungsaufnahmen, Bearbeitung von Tiefbauprojekten, von Baulinien- und Quartierplänen, eventuell Ausführung von Bauleitungen.

Offerten unter Beilage der Zeugnisse und einer Photo sind erbeten an

Bauverwaltung Neuhausen am Rheinflall.

Die Eidg. Materialprüfungs- und Versuchsanstalt in Zürich **sucht** für ihre Strassenbauabteilung

Bautechniker

als Mitarbeiter des Abteilungsvorstehers. Praxis auf dem Gebiete des Strassenbaus und der Bau-Isolation erwünscht.

Offerten mit Lebenslauf, Bild und Zeugnissen an den **Direktionspräsidenten der EMPA, Leonhardstrasse 27, Zürich.**

ERFINDER

sucht Maschinen-Ingenieur. Keine Einlage nötig. Gute, reelle Sache. Gefl. Offerten unter Chiffre ZB 1450 an Mosse-Annoncen AG., Zürich 23.

1 Bauführer 1 Bauzeichner

auf Arch.-Büro S. I. A. als Mitarbeiter an interessanten Bauaufgaben **gesucht**. Geboten wird gut bezahlte Dauerstelle. Offerten unter Chiffre ZG 8224 an Mosse-Annoncen AG., Zürich 23.

Gesucht auf grössere Stollenbaustelle Nähe Bahnstation im Kt. Wallis (Bauzeit 2 Jahre)

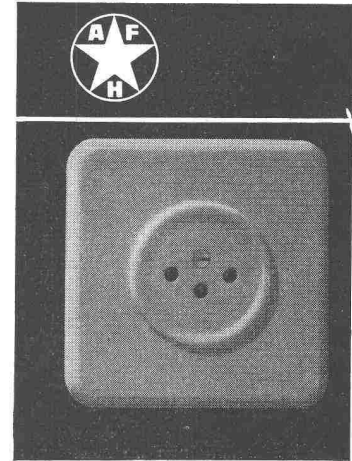
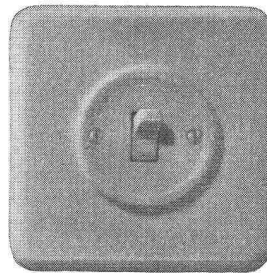
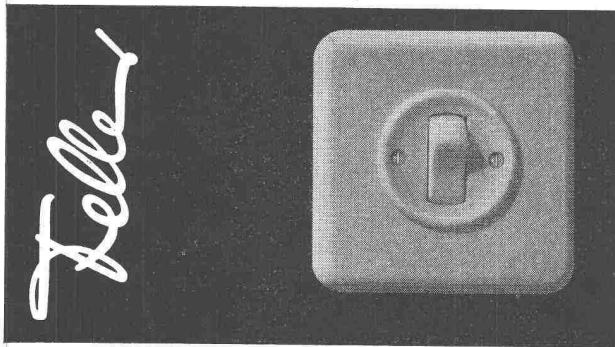
Ingenieur oder Tiefbautechniker

für allgemeine Bauführung und Absteckung. Gewünscht wird einige Jahre Praxis im Stollenbau, jedoch nicht Bedingung. Bei Konvenienz Dauerstelle. Schriftliche Offerten mit Zeugnisabschriften und Angabe der Saläransprüche an

Emile Baumann S. A., Sion.

Neuzeitliche Schalter und Steckdosen für Unterputzmontage

Adolf Feller AG. Horgen, Fabrik elektrischer Apparate



Wir suchen

Maschinentechniker oder Ingenieur

als Mitarbeiter für unsere Offertkalkulation.
Ausbaufähige Vertrauensstelle.

Herren mit Konstruktionspraxis, evtl. Erfahrungen im Getriebebau, Beherrschung der französischen Sprache, belieben ihre handschriftliche Offerte mit Photo, Lebenslauf und Zeugniskopien, sowie Angabe der Gehaltsansprüche und frühestem Eintrittstermin zu richten an

Sauter, Bachmann & Cie., Zahnräderfabrik,
Netstal (GL).

Gesucht

tüchtiger, selbständiger

Hochbauzeichner / Bautechniker

für sofort für interessante Bauaufgaben.

Hans Boss, Architekt S. I. A., Zweilütschinen.

Hochbauzeichner

6 Jahre Praxis, 34jährig, sucht Stelle. Offerten an Giovanni Calza, Via Crotti 22, Sesto Cremonese, Prov. Cremona (Italia).

ARCHITEKT

39 Jahre alt, mit grosser Erfahrung, sucht Stellung in neuzeitlichem Architekturbüro als Entwerfer. Offerten unter Chiffre OFA 6985 Z an Orell Füssli-Annoncen, Zürich 22.

Architekturbüro S. I. A. in grösserer Ortschaft des Kantons Bern sucht zuverlässigen

Hochbauzeichner

zu interessanter Mitarbeit. Gefl. Offerten unter Chiffre ZV 8351 an Mosse-Annoncen AG., Zürich 23.

Dipl. Hochbautechniker

mit vielseitiger Auslanderfahrung (Projekt und Ausführung) sucht Stelle in Architekturbüro mit interessanten Bauaufgaben. Antritt nach Ueberkunft. Offerten sind zu richten unter Chiffre D 4802 Y an Publicitas, Bern.

Die Firma Ferunion Ungarisches Aussenhandelsunternehmen für technische Erzeugnisse, Budapest, Mérlegutca 4, gibt bekannt, dass die Vertretung der

ELZETT-ARTIKEL (Schlösser, Hängeschlösser, Beschläge)

die die Firma Michel, Markt AG., Zürich, Löwenstrasse 35a, innehatte, vom 1. Juli 1957 der genannten Firma entzogen und der Firma J. Widmer, Wängi, übertragen wurde.

Vertreter für die Schweiz:
Jakob Widmer, Wängi/TG, Telefon (054) 9 51 64

Zeichnungsbüro für Innenarchitektur
übernimmt

sämtliche Arbeiten des Innenausbau

für Hotels, Restaurants, Ladengeschäfte, Privaträume, Küchen, Grundrissstudien für Ein- und Mehrfamilienhäuser, Perspektiven von Hochbauten usw. Bin jede Woche in Zürich.
Luzern, Tel. (041) 3 49 93.

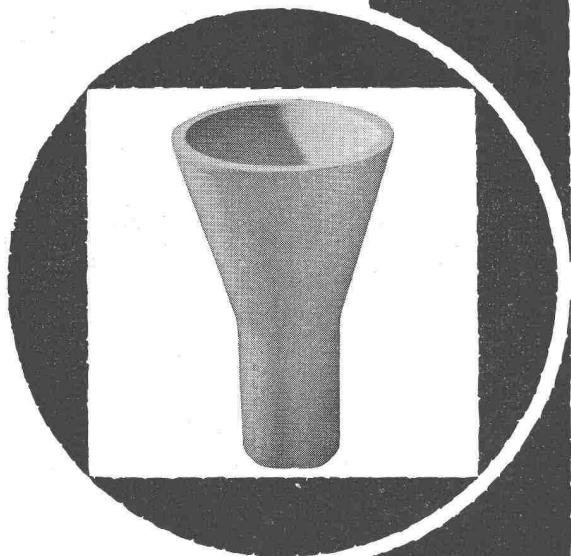
Leistungsfähige Tapeziererfirma übernimmt laufend Aufträge für Tapezieren in Neu- und Umbauten.

Saubere Arbeit bei günstigen Preisen.

Verlangen Sie Offerten von:

J. Bodenmann, Tapezierer, Alten b/Andelfingen
Telephon (052) 4 14 12

Feuerfeste Erzeugnisse
Steinzeugbodenplatten



Tonwerk Lausen AG



3. Auflage soeben erschienen!

Fr. Traeg

Fettschmierung

3. neubearbeitete Auflage

112 Seiten, 96 Bilder, 2 Tafeln

Leinenband DM 19.50

Aus dem Inhalt:

Geschichtliches. Schmierfette: Was ist Fett? / Gebräuchliche Fettarten / Anforderung an Fette / Vorteilhafte Anwendungsmöglichkeiten. **Schmiertechnische und konstruktive Grundlagen:** Notwendigkeit der flüssigen Reibung / Lager und Schmiernuten. **Anwendungsgebiete:** Uebersicht / Nähere Ausführungen zu Anwendungsgebieten. **Einzelgeräte:** Entwicklungsformen / Bauformen und Wirkungsweise / Allgemeinbewertung / Mehrstellenversorgung mit Schmierbüchsen. **Fettschmierpumpen:** Betriebsbedingungen / Die ersten Versuche und Ausführungsformen / Baugrundlagen und Arbeitsweise zeitgemässer Fettschmierpumpen. **Gross-Schmier-systeme:** Aufgabe / Ausführungsformen. **Sonder-Schmiereinrichtungen:** Schienen- und Spurkranzschmierung. **Betrachtungen zum heutigen Stand der Fettschmier-technik:** Dauer- oder Zeitschmierung / Schmierwirtschaft. **Leitungen und Ausrüstungsteile:** Zweckmässige Anlage (Schmierplan) / Rohrleitungen / Ausrüstungsteile / Ueberwachungseinrichtungen / Zusammenfassung. **Schrifttumsverzeichnis. Sachverzeichnis.**

VDI-VERLAG GM
BH

Verlag des Vereins Deutscher Ingenieure

Düsseldorf 10

Ingenieurhaus

Junger, tüchtiger

Bauzeichner-Bauführer

sucht Stelle in Architekturbureau. Offerten unter Chiffre ZN 1441 an Mosse-Annoncen AG., Zürich 23.

Junger Hochbauzeichner-Modellbauer

sucht neuen Wirkungskreis, Platz Zürich. Eintritt 1. Oktober 1957. Offerten unter Chiffre ZV 8397 an Mosse-Annoncen AG., Zürich 23.

Maquettiste

avec expérience et bons certificats, **cherche place** dans bureau d'architecture. Région entre Bâle et Bienne. Faire offres sous chiffre M 10160 Q à Publicitas, Bâle.

Dipl. Architektin

(Ausländerin) mit 1 Jahr Praxis in der Schweiz, **sucht neue Stellung** auf 1. September. Offerten unter Chiffre ZP 1405 an Mosse-Annoncen AG., Zürich 23.

Junger, deutscher

Hochbauingenieur

(HTL) **sucht neuen interessanten Wirkungskreis** in einem modernen Architekturbüro. (Raum Bern bevorzugt!) Offerten unter Chiffre ZB 8328 an Mosse-Annoncen AG., Zürich 23.

Junger Hochbauzeichner

mit 2 Jahren Praxis **sucht Stelle** auf Architekturbureau in Zürich oder nächster Umgebung, wenn möglich mit 5-Tage-Woche (keine Bedingung), da später Besuch des Abendtechnikums. Offerten erbeten unter Chiffre ZW 8291 an Mosse-Annoncen AG., Zürich 23.

Dipl. Bautechniker

in Zürich, **sucht Heimarbeit.** Sämtliche Hochbauarbeiten sowie Eisenbetonpläne. Guter Darsteller mit Büro- und Baustellenpraxis. Offerten unter Chiffre ZO 1482 an Mosse-Annoncen AG., Zürich 23.

Gerüststangen

aussortierte, schlanke Ware

Spriesshölzer

beliebig abgelängt liefert prompt

Imprägnieranstalt Sulgen, Telephon (072) 5 22 21

St. Margrether-Sandstein

Kennen Sie die Vorzüge meines Materials? Jegliche Steinhauerarbeiten, Tür- und Fenstereinfassungen, Cheminées usw.

Verlangen Sie unverbindlich Offerte oder Vertreterbesuch

STEINBRUCH- UND STEINMETZGESCHÄFT

E. GAUTSCHI, St. Margrethen

Tel. 7 84 86

**Lüftungs-
Anlagen**

Fachmännische Beratung und Ausführung

**HENRI WEGMANN Ing.
WINTERTHUR**

Telephon (052) 27710



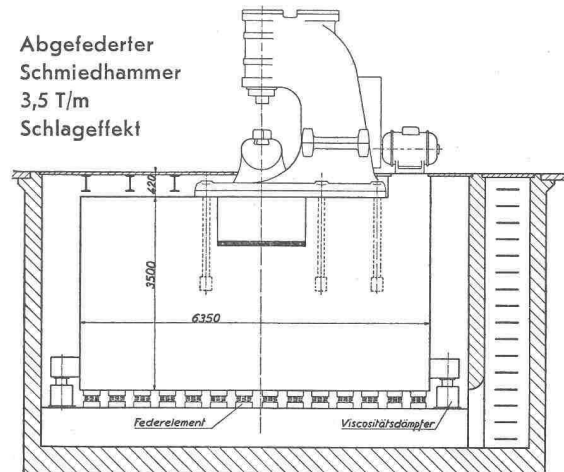
A. MESSERLI • ZÜRICH 2

Fabrik technischer Papiere Lavaterstrasse 61
Telephon (051) 27 12 33

**Fundament- u. Maschinen-
Isolierungen**

(Passiv- und Aktiv-Entstörungen)

Abgefederter
Schmiedhammer
3,5 T/m
Schlageffekt



VAPOR AG. ZUG

Alpenstrasse 12

Telephon (042) 4 15 74

**Verlangen Sie die unverbindliche Beratung
unserer Spezialisten**

SARISA

Aktiengesellschaft
für Zentralheizungs- und Installationsmaterialien

MASSAGNO-LUGANO
Via G. Moffa 18a Tel. (091) 2 72 62

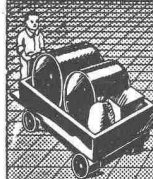
liefert preiswürdig

alles für sanitäre Einrichtungen

sowie Zubehör

Verlangen Sie unseren Katalog

TRAVERS
HOCHDRUCK-STAMPF-ASPHALT-PLATTEN



das beste Material
für
stark beanspruchte
Fabrikböden



BAUBEDARF ZÜRICH AG.
ZÜRICH

BOXAR-ARMIERUNGSGEWEBE, NATURHART

Material und Eigenschaften der BOXAR-Armierungsnetze

BOXAR-Armierungsnetze werden aus **werkeigenem**, naturhartem, legiertem Elektrowalzdraht mit Querrippen hergestellt.

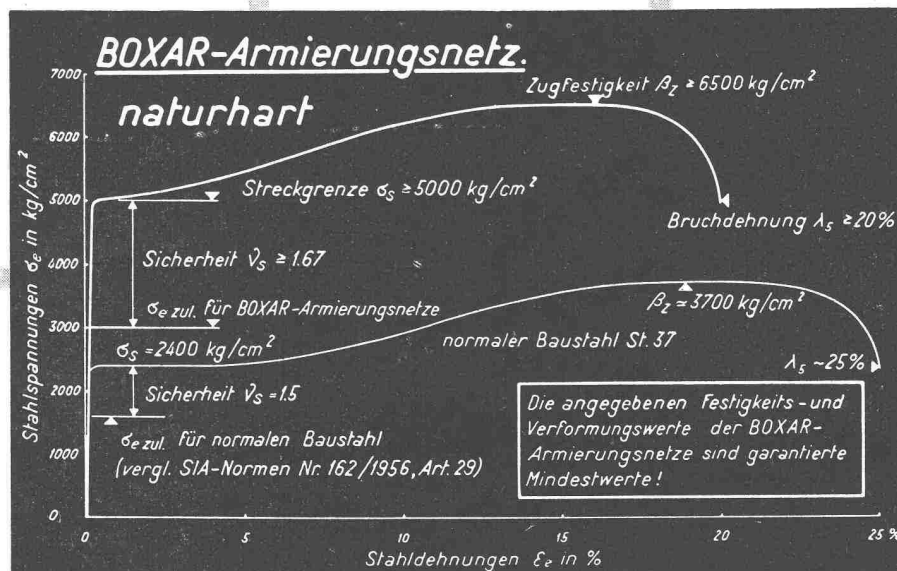
Durch die Elektroqualität des BOXAR-Stahls und die laufende Materialprüfung der chemischen Zusammensetzung und der mechanischen Eigenschaften wird die gleichmässig hochwertige Qualität der BOXAR-Armierungsnetze gewährleistet. Die für die Naturhärte charakteristischen technischen Merkmale — hohe Bruchdehnung und Zähigkeit, Hitzebeständigkeit und Schweißbarkeit — prädestinieren den BOXAR-Stahl für die Verwendung von punktgeschweissten Armierungsnetzen.

Die naturharten BOXAR-Armierungsnetze werden auf modernsten, programmgesteuerten Punktschweißmaschinen mit den folgenden garantierten Festigkeits- und Formänderungswerten hergestellt:

Zugfestigkeit $\beta_z \geq 6500 \text{ kg/cm}^2$

Streckgrenze $\sigma_s \geq 5000 \text{ kg/cm}^2$

Bruchdehnung $\lambda_5 \geq 20 \%$



Die Vorteile der BOXAR-Armierungsnetze

Gegenüber den üblichen Armierungsnetzen aus kaltgezogenen Stahldrähten bietet die Verwendung der BOXAR-Armierungsnetze folgende wesentliche Vorteile:

In technischer Hinsicht muss die Naturhärte der BOXAR-Armierungsnetze als eminentes Vorteil gewertet werden. Die Naturhärte prädestiniert den BOXAR-Stahl für die Herstellung von punktgeschweissten Armierungsnetzen.

Charakteristisch für die Naturhärte ist zudem die hohe Bruchdehnung. Gegenüber Armierungsnetzen aus kaltgezogenen Stahldrähten mit einer Bruchdehnung von nur $\lambda_5 = 6\%$, weisen die **naturharten BOXAR-Armierungsnetze eine minimale Bruchdehnung von $\lambda_5 = 20\%$ auf.**

Die vorzügliche Zähigkeit und das höhere Arbeitsvermögen der BOXAR-Armierungsnetze werden durch die hohe Bruchdehnung begründet und wirken sich günstig aus bei schlagartiger Beanspruchung (besonders bei tiefen Temperaturen), auf die natürliche Alterung, auf den Abbau von Spannungsspitzen u. a.

Lieferung durch den Eisenhandel

Alleinhersteller: MONTEFORNO Stahl- und Walzwerke AG.
Giornico/Bodio (Tessin)