

Die Ankerung im Tunnelbau ersetzt bisher gebräuchliche Einbaumethoden

Autor(en): **Rabcewicz, L. v.**

Objektyp: **Article**

Zeitschrift: **Schweizerische Bauzeitung**

Band (Jahr): **75 (1957)**

Heft 9

PDF erstellt am: **23.09.2024**

Persistenter Link: <https://doi.org/10.5169/seals-63315>

Nutzungsbedingungen

Die ETH-Bibliothek ist Anbieterin der digitalisierten Zeitschriften. Sie besitzt keine Urheberrechte an den Inhalten der Zeitschriften. Die Rechte liegen in der Regel bei den Herausgebern.

Die auf der Plattform e-periodica veröffentlichten Dokumente stehen für nicht-kommerzielle Zwecke in Lehre und Forschung sowie für die private Nutzung frei zur Verfügung. Einzelne Dateien oder Ausdrucke aus diesem Angebot können zusammen mit diesen Nutzungsbedingungen und den korrekten Herkunftsbezeichnungen weitergegeben werden.

Das Veröffentlichen von Bildern in Print- und Online-Publikationen ist nur mit vorheriger Genehmigung der Rechteinhaber erlaubt. Die systematische Speicherung von Teilen des elektronischen Angebots auf anderen Servern bedarf ebenfalls des schriftlichen Einverständnisses der Rechteinhaber.

Haftungsausschluss

Alle Angaben erfolgen ohne Gewähr für Vollständigkeit oder Richtigkeit. Es wird keine Haftung übernommen für Schäden durch die Verwendung von Informationen aus diesem Online-Angebot oder durch das Fehlen von Informationen. Dies gilt auch für Inhalte Dritter, die über dieses Angebot zugänglich sind.

Die Ankerung im Tunnelbau ersetzt bisher gebräuchliche Einbaumethoden

DK 624.191.22

Von Prof. Dr. techn. L. v. Rabcewicz, Sentab, Stockholm, derzeit United Nations, Caracas

In den letzten Jahren hat sich die Sicherung der Gebirgs- umgebung durch Ankerung auch im Tunnelbau erfolgreich einzuführen begonnen, nachdem diese ausgezeichnete Methode im Bergbau schon seit vielen Jahren zum unentbehrlichen Hilfsmittel geworden war. Die Entdeckung des so einfachen Ankerungsprinzipes ist zweifellos einer der grössten Fort- schritte, die überhaupt auf dem Gebiete des Untertagbaues gemacht wurden, etwa gleichzusetzen der Einführung der maschinellen Bohr- oder Schuttergeräte oder des Schildes u. a. m.

Da diese relativ neue Technik noch nicht in ihrem ganzen Umfang allgemein bekannt ist, sollen ihre Wirkungsweise und die Anwendungsgrenzen in geologischer Hinsicht nachstehend behandelt werden. Es soll dabei nur der Tunnel- und Hohl- raumbau und nicht der Bergbau in Betracht gezogen werden. Beim ersteren haben wir es stets mit einer gewölbten Decke zu tun; es ist daher meistens möglich, durch Ankerung die Gebirgs- umgebung in einen selbsttragenden Gewölbekörper zu verwandeln. Beim Bergbau hingegen ist mit einer Gewölb- bewirkung in dem ebenen Hangenden zwischen der Abbaufont und dem Versatz nahezu nicht zu rechnen, das Ankern kommt daher gewissermassen einem Annageln gleich. Die Grund- bedingungen für die Ankerungstechnik sind daher beim Tun- nelbau von vornherein viel günstiger.

Statische Grundlagen der Ankerung

Wird im Fels ein elliptischer Hohlraum geschaffen, so entstehen bekanntlich unter dem Einfluss des Gewichtes der Ueberlagerung Zugspannungen im Scheitel und in der Sohle und Druckspannungen an den Ulmen. Die Grösse dieser Span- nungen ist eine Funktion der Ueberlagerung, der Poisson- schen Zahl m und des Verhältnisses der Halbaxen a zu b (Bild 1).

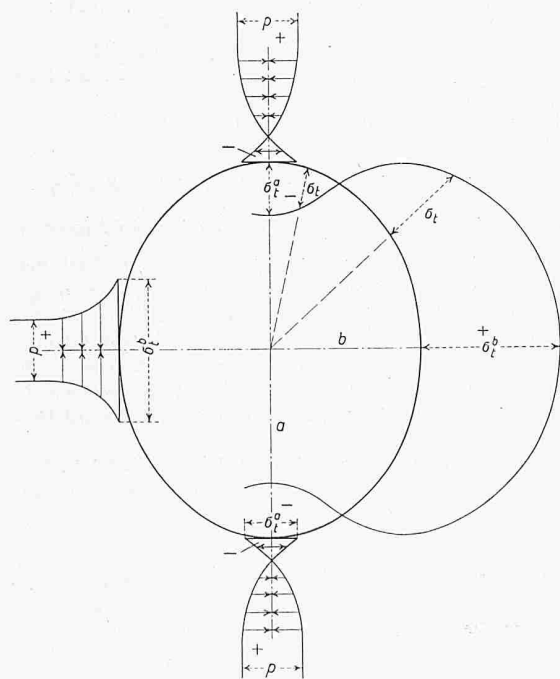


Bild 1. Schematische Darstellung der Verteilung der Tangentialspannungen am Rande und in der Umgebung eines elliptischen Tunnels; $m = 5$

Bei einer Ueberlagerung H und entsprechend $p = \gamma H$ werden die Tangentialspannungen im Scheitel (horizontal) = $\frac{p}{m-1} \left(2 \frac{a}{b} + 1 \right) - p$ und an den Ulmen (vertikal) = $p \left(2 \frac{b}{a} + 1 \right) - \frac{p}{m-1}$.

Man kann für ein gegebenes m den Hohlraum so formen, dass die Zugspannungen ganz verschwinden oder auch derart, dass an allen Stellen der Laibung gleiche Druckspannungen herrschen (Idealquerschnitt). Für $m = 5$ erhält man im ersten Falle $a/b = 1,5$ und für den letzteren Fall $a/b = 4$; für $m = 3$ wären die entsprechenden Ziffern 0,5 bzw. 2. Je grösser m , desto höher wird der Idealquerschnitt.

Da das Gestein eine viel geringere Zug- als Druckfestigkeit besitzt, so ist der Scheitel jene Stelle, an welcher die Zer- störung beginnt. Erst bei viel grösserer Ueberlagerung steigen die Spannungen an den Ulmen derart, dass es auch dort zu Zerstörungen in Form von Abplatzungen, Zerpressungen oder Abscherungen kommt. Die Festigkeiten, welche da jeweils überwunden werden, sind natürlich nicht jene der Laborato- riumsproben des Gesteins, sondern die viel kleineren des stets durch mechanische Beanspruchungen und eventuell auch chemische Veränderungen mehr oder weniger geschwächten Gebirges.

Die Gebirgsfestigkeit zusammen mit der Querschnittform bestimmt, ob der Hohlraum dauernd unverkleidet stehen bleiben kann, oder ob Sicherungsmassnahmen notwendig sind.

Im gebrächen Gebirge werden die oberflächennahen Gesteinsteile im Scheitel gleich nach dem Ausbrechen unter dem Einfluss der Schwerkraft etwas absinken und sich zunächst aneinander stützend gewölbeartig verspannen. Werden nicht sofort Massnahmen zur Unterstützung getroffen, so stürzt möglicherweise das unterste Gewölbe ein, und der Vorgang der Verspannung rückt nach oben weiter, so lange, bis unter Umständen bei genügend kleinem Radius im Scheitel Gleichgewicht eintritt, vorausgesetzt, dass die immer höher werden- den Ulmen standhalten. Für die beschriebenen Vorgänge ist natürlich der Bereich der Zugspannungen und geringen Druckspannungen im Scheitel besonders anfällig. Die nach oben zu immer grösser werdenden tangentialen Druckspannungen tragen dagegen zur Stabilisierung bei.

Die Tunnelumgebung ist daher im gebrächen Gebirge einer Auflockerung unterworfen. Bei günstigen Fällen geht die Auflockerung nur so weit, bis die dem Gebirge entspre- chende Form des Hohlraumes erreicht ist. In ungünstigen Fällen wird der Auflockerungsvorgang erst dann Halt machen, wenn entweder der Hohlraum ganz mit komprimier- ten Gesteinstrümmern ausgefüllt ist, welche die Decke ohne

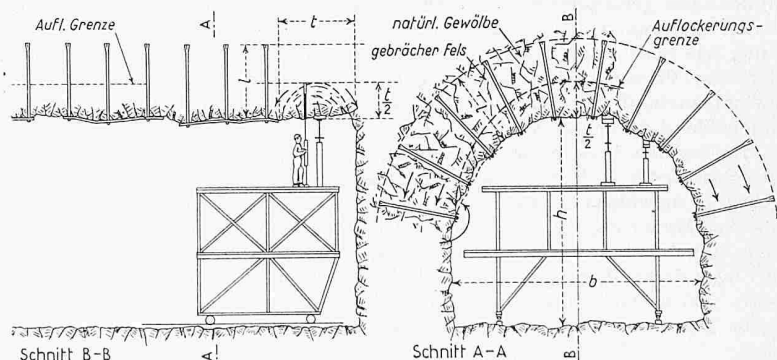


Bild 2. Schematische Darstellung der Ankerungswirkung

weitere Formänderung tragen können, oder wenn ein Tagbruch entsteht.

Es ist selbstverständlich, dass man bestrebt sein muss, den Auflockerungsvorgang durch Schwerkraft weitgehend zu verhindern oder so gering wie möglich zu halten. Keine Methode entspricht diesem Bestreben in so hervorragender Weise wie die Ankerung.

Beim Vortreiben eines Tunnels auf die Länge t mit der Ankerungsmethode verspannt sich das Gebirge kuppelartig über dem neu ausgebrochenen Raum. Dabei dienen in der Längsaxe das unberührte Gebirge an der Front und die bereits durch Ankerung gesicherte Decke und in der Queraxe die Ulmen als Auflager (Bild 2). Ueber dem frisch ausgebrochenen Raum bildet sich ein etwa parabolischer Auflockerungskörper, dessen Höhe von wenigen Ausnahmefällen abgesehen erfahrungsgemäss nicht grösser sein wird als $t/2$. Hierbei ist schon berücksichtigt, dass auch die Front auf eine geringe Tiefe eine gewisse Auflockerung erfährt.

Die Länge der Anker l wird man daher vorsichtshalber $= t$ wählen, um sicher zu sein, dass der Verankerungskörper im unbeeinflussten Gebirge liegt. Durch Anziehen der Mutter wird die Ankerplatte mit einer Kraft von $3 \div 4000$ kg gegen den Fels gepresst. Die so erzielte Vorspannung des Gebirges verhindert jede weitere Auflockerung an der verankerten Stelle und in ihrer nächsten Umgebung. Bei kleinbrüchigem Gebirge besteht allerdings die Gefahr der Ablösung und Auflockerung zwischen den Ankerpunkten. Dies beeinflusst dann unter Umständen auch den verankerten Bereich und macht damit die Ankerung ganz oder teilweise unwirksam. Solche Ablösungen verhindert man durch unmittelbares Anbringen eines Netzes, Verbindung der Ankerpunkte durch Profileisen oder noch besser durch einen Torkretbelag.

Auf diese Weise verwandelt die Ankerung die Gebirgsumgebung in ein selbsttragendes Gewölbe, dessen Bestand durch die Dauer und Güte der Ankerung bestimmt wird. Die Stärke des Gewölbes kommt etwa der Länge der Anker l gleich. Die Ankerlänge muss sich naturgemäss auch der Tunnelbreite B und den geologischen Verhältnissen anpassen und wird von diesem Gesichtspunkte erfahrungsgemäss etwa mit $B/3$ bis $B/4$ angenommen.

Bei einem Tunnel in massigem Gebirge ohne bestimmte Schichtung und Klüftung bzw. bei regellos zerhacktem Gebirge, welches zum Zeitpunkt der Ankerung ohne Unterstützung auf die Länge t steht, ist die Ankerung als Konsolidierung dieses Gleichgewichtszustandes anzusehen. Die Anker reichen mit ihren Enden in den von Bewegungen durch das Ausbrechen unbeeinflussten Bereich, welcher letzterer jedoch zur Erzielung der beabsichtigten Wirkung keineswegs «gesund» zu sein braucht. Selbst ein Gewölbe von Sand würde standfest sein und wäre in der Lage, eine ansehnliche Last zu tragen, wenn es gelänge, entsprechend wirksam zu ankern und ein Abfließen von Material gegen den Hohlraum zu vermeiden. Dies ist inzwischen vom Verfasser experimentell nachgewiesen worden.

Im natürlichen Gewölbe stützen sich die einzelnen Gesteinsteile gegeneinander ab, wobei die Berührungsflächen vom Hohlraum gegen das Berginnere grösser werden. Wären die Fugen der Gesteinsteile ganz radial gelagert oder nur insoweit von dieser Richtung abweichend, dass die Schubkräfte ganz von der Reibung aufgenommen werden, so wäre das natürliche Gewölbe auch ohne Ankerung vorläufig stand-sicher. Würde nicht geankert, so würden bei entsprechend ungünstigen geologischen Verhältnissen die oberflächennahen stärker gelockerten Partien allmählich herausfallen, und es käme, wie oben beschrieben, entweder zu einer Stabilisierung oder zum Verbruch. Die Ankerung erhält somit den Gleichgewichtszustand der ersten Abstützung und verbessert ihn entscheidend durch die Vorspannung.

Im regellos zerhackten Gebirge sind die Schubkräfte von untergeordneter Bedeutung, weil die Fugen nicht in der selben Richtung durchlaufen. Es handelt sich gewissermassen um eine Art Mauerung «Voll auf Fug». Geht jedoch eine Fugenebene ungebrochen durch das ganze System, z. B. eine Verwerfung, deren Richtung und Reibungsverhältnisse Schubkräfte frei werden lassen, so werden die Anker beansprucht. Dieser Fall wird weiter unten für geschichtetes Gebirge gezeigt.

War es notwendig, gewisse Partien noch vor Beginn der Ankerung zu unterstützen, die dann als losgelöste Körper die

sekundäre Tragkonstruktion (Netz, Profileisen, Torkretierung) belasten, so hat man sich diese Teile als am natürlichen Gewölbe angehängte Lasten vorzustellen.

Die Anker werden zunächst nur von den Vorspannungskräften beansprucht. Zahlreich wiederholte Messungsserien in Bergwerken der USA haben nun gezeigt, dass sich die ursprünglichen Vorspannungen auch nach langer Zeit nur mit $\pm 10\%$ änderten. Die Spannung der Stahlanker lässt sich nämlich jederzeit durch Messung des Drehmomentes mit einem entsprechenden Gerät feststellen. Man kann damit Veränderungen der Belastung erkennen und wäre damit in der Lage, an kritischen Stellen rechtzeitig Verstärkungen anzubringen. Es scheint mir verfrüht, diese Erfahrungen auf den Tunnelbau und vor allem auf Ankerung in durchwegs geologisch ungünstigem Gebirge übertragen zu wollen, weil es sich bei den erwähnten Messungen doch stets um ein blosses Annageln an eine tragfähige gesunde Schichte und nicht um die Konsolidierung einer Gewölbewirkung in gegebenenfalls durchwegs gestörtem Gebirge handelt. Entsprechende Messungen stehen im Tunnelbau noch aus.

Hat man es nicht mit amorphem sondern mit kleingeschichtetem Gebirge zu tun, so wird man vermeiden, die Anker parallel mit den Schichten anzubringen, wie dies Bild 3 zeigt. Die Scherkräfte entlang den Schichtfugen, welche in diesem Falle den Bestand des natürlichen Gewölbes bedrohen, werden ganz oder zum Teil durch die Reibung zwischen den Schichten aufgenommen. Die letzteren werden durch die Vorspannung der Bolzen aneinandergesprengt. Die stets in den Schichtflächen vorhandenen Unebenheiten wirken dabei wie Dübel. Die Stahlanker selbst haben keinen Dübeleffekt, weil das Bohrloch stets grösser ist als der Bolzendurchmesser; dagegen ist dies bei Eisenbetonankern der Fall.

Es ist ausserordentlich wichtig, die Ankerung sofort nach dem Vortrieb vorzunehmen, am besten in dieser Weise, dass die neu ausgebrochene Firstfläche zur selben Zeit geankert wird, da man die neue Attacke bohrt. Die Technik der Ankerung ist aus der Praxis geboren und wird immer Praxis bleiben. Rechnerische Ueberlegungen, die das Gebirge als homogenes Material annehmen, können nur als grössenordnungsmässige Schätzung aufgefasst werden. Weil aber die Annahmen, mit welchen man der Natur Gewalt antut, überwiegend ungünstiger sind als die Wirklichkeit, so schützt eine Rechnung oder besser eine «statische Schätzung» vor zu grosser Ueberdimensionierung, zu der man gerade bei der Ankerung leicht verleitet wird, und ist in diesem Sinne nicht abzulehnen.

Sieht man von einer Gewölbewirkung der Gebirgsumgebung ab und nimmt man nur Annageln an, so ergibt sich die Anzahl der Bolzen je Flächeneinheit mit $n = \frac{s l \gamma}{Q_B}$, worin:

Q_B = Ankerbruchlast (in t durch Versuche ermittelt)

l = Ankerlänge (in m, angenommen identisch der zu tragenden Schicht)

γ = spezifisches Gewicht des Felsens (in t/m^3)

s = Sicherheitsfaktor

Beispiel: Q_B für einen 1"-Anker = 22 t, $l = 2,5$ m, $\gamma = 2,5$ t/m^3 , $s = 2$, $n = \frac{2 \cdot 2,5 \cdot 2,5}{22} = 0,57$ oder ein Anker je

1,75 m^2 . Bei gewölbter Decke wird jedenfalls ein Teil der Gesteinslast von der Gewölbewirkung getragen, die obige Rechnung ergibt also für diesen Fall etwas zu hohe Werte.

Bei geschichtetem Gebirge, welches man nach dem Grundsatz von Bild 3 ankert, kann man die notwendigen Anker zur Verhinderung eines Absinkens des natürlichen Gewölbes entlang einer Schichtfuge nach folgender Ueberlegung ermitteln (siehe Bild 4).

Es wird angenommen, dass zwischen dem natürlichen Gewölbe von der Stärke l und dem darüber liegenden Gebirge

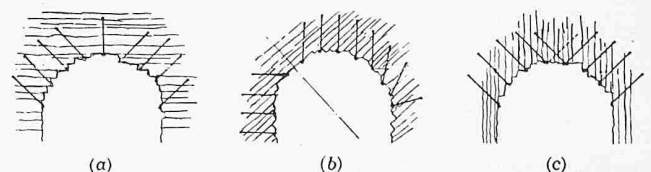


Bild 3. Ankerung in geschichtetem Gebirge bei verschiedenem Einfallen der Schichten

einerseits kein Zusammenhang, andererseits aber auch keine Kluft besteht. Es bedeutet S die Schubkraft in der Schichtfuge, $\text{tg } \rho$ den Reibungswert, h die Pfeilhöhe des Gewölbes, l die Stärke des natürlichen Gewölbes, ΣQ_B die Summe der für diese Fuge wirksamen Ankerkräfte (Bruchlast), φ und α den Winkel der Axialkraft bzw. jenen der Schichten zur Horizontalen, H den Horizontalschub. Dann ist, die Anker 45° zu den Schichten geneigt angenommen, im Augenblick der Bruchbelastung der Anker

$$S = \frac{H}{\cos \varphi} \cos(\alpha + \varphi) = \frac{H}{\cos \varphi} \sin(\alpha + \varphi) \text{tg } \rho + \frac{\Sigma Q_B}{\sqrt{2}} (1 + \text{tg } \rho)$$

$$\Sigma Q_B = \frac{H}{\cos \varphi} [\cos(\alpha + \varphi) - \sin(\alpha + \varphi) \text{tg } \rho] \frac{\sqrt{2}}{1 + \text{tg } \rho}$$

Für horizontale Schichtung $\alpha = 0$, $B = 14$ m, $h = 4,5$ m, $l = 5$ m, $\text{tg } \varphi = 0,70$ und $\text{tg } \rho = 0,7$ erhält man

$$\Sigma Q_B = H (1 - \text{tg } \varphi \text{tg } \rho) \frac{\sqrt{2}}{1 + \text{tg } \rho} = 40 (1 - 0,49) \frac{1 \cdot 4}{1 \cdot 7} = 17 \text{ t}$$

Bei völliger Vernachlässigung der Reibung erhält man für $\text{tg } \rho = 0$

$$\Sigma Q_B = 40 \cdot \sqrt{2} = 57 \text{ t}$$

Bei einem Sicherheitsfaktor von 1,2, der angesichts der übrigen ungünstigen Annahmen durchaus ausreicht, und bei einer Bruchlast von 22 t pro Anker sind im ersten Fall ein und im zweiten Fall etwa drei Anker innerhalb der Fuge notwendig.

Verwendet man Eisenbetonanker, so kann man noch zusätzlich den Scherwiderstand der Anker in Rechnung stellen.

Der Abstand der Anker untereinander d hängt aber auch von der Beschaffenheit des Gebirges zwischen den Ankerpunkten ab. Nimmt man auch hier wieder parabelförmige Auflockerungskörper an mit einer grössten Tiefe von $d/2$ und setzt man $d/2_{\text{max}}$ aus Sicherheitsgründen $\leq 1/4$ bis $1/3$, so kommt man auf einen Grösstabstand der Anker von $d = 0,5$ bis $0,67 l$.

Die genannten angenommenen Auflockerungskörper belasten die zwischen den Ankern angebrachte Tragkonstruktion (Netz, Torkretbelag, Profileisen). Von besonderem Interesse ist dabei die Sicherung durch Torkretbelag. Zwischen zwei Ankerpunkten oder sekundären Unterstützungspunkten wird ein statischer Zustand eintreten, wie er etwa in Bild 5 gezeigt ist. Unter sekundären Unterstützungspunkten wird z. B. eine verkeilte Stelle über einem — zwei Anker verbindenden — Profileisen verstanden. Der tatsächliche Ausbruch weicht von der theoretischen Ausbruchslinie entsprechend ab. Innerhalb des aufgelockerten Körpers, welcher ja zur Zeit des Beginnes der Torkretierung noch im Gleichgewicht ist, hat sich eine Stützlínie gebildet. Mit der Torkretierung verhindern wir eine Veränderung dieses Gleichgewichtszustandes. Mit jedem Zentimeter Torkret, den wir aufbringen, erhöhen wir sozusagen den Sicherheitsfaktor für den Bestand des natürlichen Gewölbes.

Der Torkretbelag hat bekanntlich sehr hohe Festigkeit: $\sigma_D = 476 \div 653 \text{ kg/cm}^2$, $\sigma_B = 115 \div 150 \text{ kg/cm}^2$ ($\sigma_B = \text{Bie-$

gungsfestigkeit); ausserdem haftet er so fest am Gestein, dass beim Versuch einer Ablösung Gesteinsteilchen mitgerissen werden. Für $d = 1,2$ m, $u = d/3$, $\gamma = 2,5$ wurden die Randspannungen im Torkret für die Querschnitte I—I und II—II ermittelt. Man erhält

$$\text{für I—I: } \sigma_{2 \text{ max}} = - 12 \text{ kg/cm}^2$$

$$\text{und für II—II: } \sigma_{D \text{ max}} = + 8 \text{ kg/cm}^2.$$

Dabei wurden folgende willkürliche Annahmen getroffen: Das natürlich sekundäre Gewölbe wird gegen innen durch den Torkretbelag und bergseits durch eine Linie $a-a$ begrenzt und durch einen parabelförmigen Auflockerungskörper von der Höhe $d/2$ belastet. Torkret und Gebirge bilden eine homogene Einheit mit den selben technischen Eigenschaften.

Die Problematik und die teilweise bewussten Unrichtigkeiten dieser vereinfachenden Annahmen scheinen angesichts der grossen Spanne zwischen Belastung und Festigkeit belanglos.

Die oben erwähnten allgemeinen Faustregeln für Länge und Abstand der Anker sind durch Erfahrung reichlich unterbaut und führen zu einem für europäische Verhältnisse wirtschaftlich befriedigenden Ergebnis. Das jeweils optimale Verhältnis zwischen l , Q_B und d ist jedoch für den Einzelfall durch Versuch zu ermitteln.

Die vorteilhafte Anwendung der Ankerung setzt voraus, dass das Gebirge im Bereich des frisch ausgebrochenen Raumes für die Dauer einer Attacke oder zumindestens so lange stehen bleibt, bis nach Beendigung der Schütterung der Bohrwagen eingefahren und allenfalls gefährdete Partien auf diesen abgestützt sind. Dieser Bedingung wird aber auch sehr gerächem Gebirge gerecht; man kann somit die Methode der Ankerung bis hart an die Grenzen der Getriebezimmerng verwenden.

Verhalten der Anker und des Gesteins

Arten der Stahlanker

Stahlanker teilen sich je nach der Art der Ankervorrichtung in gewöhnliche Keilschlitzanker und Expansionsanker (siehe SBZ 1955, S. 811, Bild 14, und SBZ 1956, S. 570, Bild 8). Obwohl die ersten etwas billiger sind, wird doch in Europa den Expansionsankern der Vorzug gegeben, wohl wegen der im allgemeinen ungünstigeren geologischen Verhältnisse. In den USA dagegen werden zumeist Keilschlitzanker genommen. Die Ankerungskörper der Expansionsanker gaben Erfindern Gelegenheit zur Entwicklung ihrer Phantasie; es gibt daher eine ganze Menge Patente. Welchen Typ man im gegebenen Fall wählen wird, entscheiden Gesteinsverhältnisse, Preis und Einfachheit der Handhabung.

Keilschlitzanker haben den Nachteil, dass die Länge der Löcher ziemlich genau jener der Anker entsprechen muss, ferner, dass man sie nicht mehr herausziehen kann; es gibt also keine Wiederverwendung. Auch muss der Durchmesser

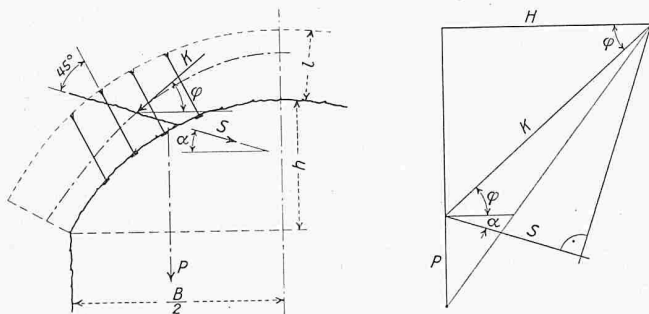


Bild 4. Schematische Darstellung eines gekrümmten natürlichen Gewölbes und der Kräfte entlang einer durchgehenden Fuge

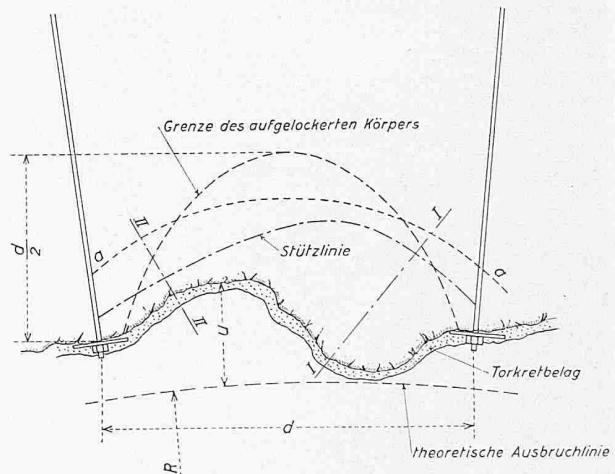


Bild 5. Schematische Darstellung der Belastung und der Kraftwirkungen auf eine torkretierte Oberfläche zwischen zwei Ankerpunkten

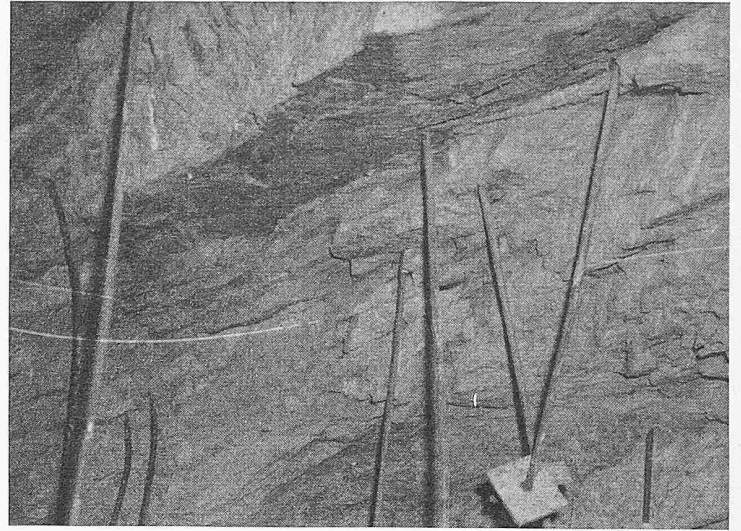


Bild 8. Ankerung an der Decke der Krafthaus-Kaverne in Forçacava. Miss-erfolg, weil zu spät geankert wurde und Anziehen der Muttern von Hand erfolgte statt mit pneumatischer Impact Wrench

Bild 7 (links). Detail der Ankerung von Bild 6. Geologische Verhältnisse: Gneis in verschiedenen Graden mechanischer und chemischer Zerstörung (Druckschacht des Kraftwerkes Forçacava Brasilien, Unternehmer Svenska Entreprenad AB Sentab, Stockholm)

der Länge angepasst sein, weil sonst das Einschlagen auf Schwierigkeiten stösst. Erfahrungsgemäss ist nötig: $\varnothing 20$ für $l \leq 150$ cm, $\varnothing 25$ für $l \geq 150$ cm.

Sicherung und Stützung der Oberfläche zwischen den Ankerpunkten

Die Lockerung des Gebirges zwischen den Ankerpunkten kann man auf verschiedene Weise verhindern bzw. vermindern. Die beste Verhinderung des Fortschreitens der Auflockerung erreicht man mit einem Torkretbelag. Jedoch ist es aus arbeitstechnischen Gründen schwierig, den Torkretbelag sofort nach dem Ausbrechen aufzubringen. Schwierige Gebirgsverhältnisse können dazu zwingen, nach grösstem Absichern zunächst ein Netz zum Schutze der Mannschaft anzubringen, das vorerst mit einigen Stempeln abgestürzt wird. Sodann werden unter dem Schutze des Netzes die ersten Anker gesetzt und durch Profileisen verbunden (Bilder 6 und 7).



Bild 6. Ankerung durch Keilschlitzanker, Netz und Profileisen im 45° geneigten Schrägschacht des Kraftwerkes Forçacava (Brasilien); $F = 44$ m²

Das Anziehen der Muttern muss stets mit einem pneumatischen Gerät (Impact Wrench) geschehen. Ohne ein solches sollte man gar nicht beginnen zu ankern (siehe Miss-erfolg Bild 8). Mit einem solchen «Hammerschrauber» zieht man in wenigen Sekunden die Mutter an und zwar so kräftig, dass auch Profileisen [12 oder [14 der Felsoberfläche folgend gebogen werden. Allfällig notwendige Zwischenstützungen des Gebirges an konkaven Stellen oder zwischen den Profileisen kann man mittels Abkeilen auf diese oder auf eingeschobene Pfähle bewerkstelligen. Auch kurze Anker kommen unter Umständen als Zwischensicherung in Frage.

Im Ruhrgebiet verwendet man lieber Stahlkabel anstelle von Profileisen, welche mit eigens konstruierten Klemmen an den Ankerköpfen befestigt werden. Die Kabel schmiegen sich besser der Felsoberfläche an und erleichtern das Einschieben von Pfählen. Andererseits ist es bei sehr schlechtem Gebirge sicher ein Vorteil, wenn die Ankerköpfe steif miteinander verbunden sind.

Die Profileisen setzt man am besten in der Tunnellängsrichtung, sie lassen sich in dieser Weise leichter anbringen; man vermeidet kostspieliges Biegen und erzielt den gleichen statischen Effekt.

Das Problem der Verankerung im Gestein

Die Güte der Verankerung hängt sowohl vom Gestein als auch vom Ankerkörper ab.

Die Eignung der einzelnen *Gesteinsarten* zur entsprechenden Verankerung der Ankerbolzen ist sehr verschieden. Man hat an Zugversuchsserien im Ruhrgebiet festgestellt, dass die Eignung zur Ankerung in gewissen Grenzen von der Härte des Gesteins abhängig ist (Bild 9). Man mass die Härte des Gesteins durch eine Kugelschlagprobe (ähnlich dem Prinzip von Brinell) und fand, dass in den dortigen Sandsteinarten die härtesten die besten Verankerungseigenschaften hatten.

Diese Versuche werden in sehr interessanter Weise durch schwedische ergänzt, welche in bestem kristallinem Gestein (Granit und Gneis) vorgenommen wurden. Diese Versuche ergaben niedrigere Werte als jene im Ruhrgebiet. Bei Quarz begann der Anker sogar schon bei einer Last von weniger als 1 t zu gleiten.

Die beste Verankerungsmöglichkeit gibt daher ein mittelhartes Gestein. Bei zu harten und zu weichen Gesteinen wird die Zugfestigkeit des Stahles nicht ausgenützt. Im ersteren Falle beginnt der Ankerkörper, im letzteren das Gestein zu fließen, und der Anker gleitet.

Ein geringes Gleiten ist stets vorhanden, es wird verursacht durch ein gegenseitiges Festbeissen des Ankerkörpers im Gestein, verbunden mit entsprechender Deformation

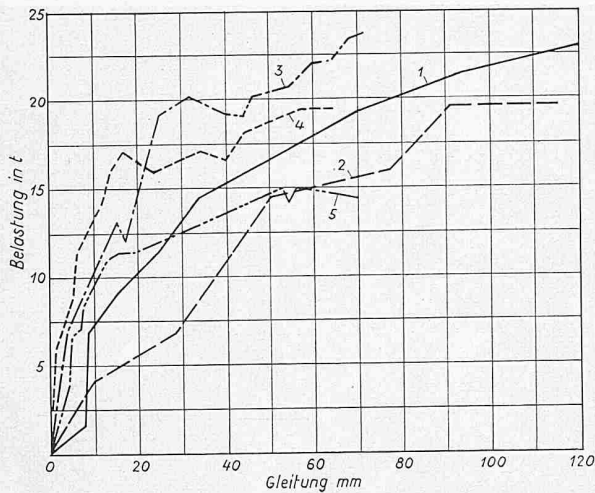


Bild 9. Gleitung von Expansionsankern als Funktion der Belastung in verschiedenem Gebirge. Kurven 1 und 2 für gering sandhaltigen Tonschiefer

- 1 ϕ 22 mm, lg. 1,20 m, Trockenbohrung
- 2 ϕ 22 mm, lg. 1,20 m, Nassbohrung
- 3 ϕ 22 mm, lg. 1,20 m, Sandstein
- 4 ϕ 22 mm, lg. 1,50 m, Sandstein
- 5 ϕ 18 mm, lg. 1,20 m, Sandstein

(Bild 10). An der Ruhr hat man ferner festgestellt, dass Nassbohren die Ankerfähigkeit von Sandsteinen herabsetzt.

Betrachtet man nun das Problem von der Seite des Ankerkörpers, so muss man zunächst die Forderung stellen, dass ein Ankerkörper dann als befriedigend anzusehen ist, wenn die Stahlfestigkeit voll ausgenützt werden kann. Von diesem Grundsatz ausgehend, beschränkt sich das Anwendungsgebiet der Keilschlitzanker auf die allerdings grosse Gruppe der mittelhartem Gesteine. Die Gruppe der Expansionsanker greift nach beiden Seiten in das Gebiet der härteren und weicheren Gesteine hinein. Die Ankerkörper der Expansionsanker kann man aus Spezialstahl fertigen, der dank seiner grösseren Härte leichter in das Gestein einbeisst. Dieses Einbeissen ist stets notwendig zur Erzielung des geforderten Verankerungseffektes; die Reibung allein genügt nicht.

Für die härtesten Gesteine sowie für das Gebiet der weichen Gesteine, in welchen auch die Expansionsanker keine genügende Verankerung gewähren, ist der Eisenbetonanker das Gegebene.

Die geschilderten Bedingungen und Anwendungsgrenzen sind in Bild 11 systematisch dargestellt. Zur allgemein gültigen Festlegung des Begriffes «Verankerungsmöglichkeit» wäre es nötig, das Kugelschlaggerät zu normalisieren. Die gesammelten Versuchsergebnisse in verschiedensten Gesteinen würden es ermöglichen, für einen Sonderfall nach Feststellung der «Weichheit» des Gesteins sogleich den geeigneten Ankertyp zu wählen.

Der Eisenbetonanker

Mit der Einführung des Eisenbetonankers hat die moderne Tunneltechnik ein unschätzbare Hilfsmittel gewonnen. Seine Anwendung gestattet nicht nur das Feld der Ankerung auch auf einzelne sehr harte und die grosse Gruppe der «weichen» Gesteine auszudehnen, sondern der Eisenbetonanker stellt, zusammen mit entsprechender Oberflächenbehandlung, für ein ausgedehntes geologisches Anwendungsgebiet eine permanente Sicherung des Hohlraumes dar, welche die Betonierung völlig ersetzt.

Es ist klar, dass eine Ankerung mit Stahlbolzen nur so lange ihren Dienst tun wird, bis die Anker durch Rostwirkung ihre Festigkeit eingebüsst haben. Gleichzeitig ist es auch möglich, dass das Wasser auch die Ankerfähigkeit des Gesteins vermindert. Beide Nachteile werden durch Eisenbetonanker beseitigt. Da die Technik des Eisenbetonankers noch weniger allgemein bekannt ist als jene der Stahlanker, soll sie hier etwas ausführlicher beschrieben werden.

Entwicklung der Eisenbetonanker

Die weitaus grössten Fortschritte in dieser Technik wurden zweifellos in Schweden erzielt. Dank dem Umstande, dass

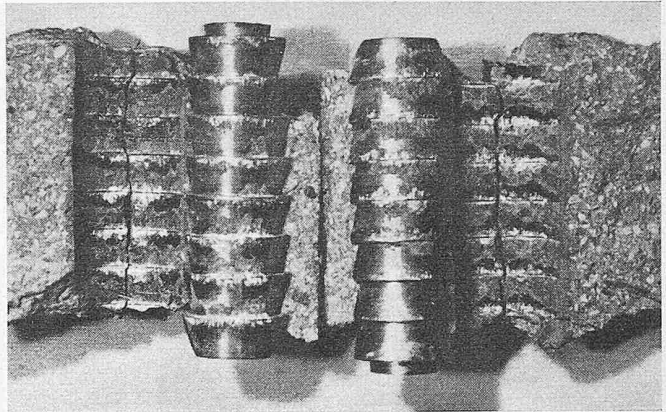


Bild 10. Typisches Festbeissen eines Expansionsankers im mittelhartem Gestein (Versuch in Beton)

man dort grosse Wasserkraftanlagen u. a. meistens in Eigenregie ausführt, besteht eine jahrzehntelange Kontinuität; ausserdem wurden stets reiche Mittel für Forschung und Versuche zur Verfügung gestellt.

Der zumeist ausgezeichnete Fels verlockte zu grossen Spannweiten der Untertagebauten, und frühzeitig versuchte man, derartige Decken bereits mittels Ankerung zu sichern. Als Beispiel erwähne ich die Decke des unterirdischen Krafthauses von Harspränget (Spannweite 18 m), die nur mit injizierten Anker und Torkretbelag gesichert ist.

Zur Injektion der aufwärts geneigten Löcher bediente man sich verschiedener Methoden: Entweder man bohrte seitlich ein eigenes Injektionsloch schief zur Axe des Ankerloches, welches das letztere traf, und injizierte dann Zementmörtel, bis dieser durch das Entlüftungsrohr herauszufließen begann, oder man erweiterte den Bohrlochmund entsprechend, damit man neben dem Anker noch ein Injektionsrohr einführen konnte. Diese scheinbar sehr einfachen Arbeitsvorgänge gaben jedoch keine befriedigenden Ergebnisse. Auch mit dem dicksten noch injizierbaren Mörtel erreicht man kein einwandfreies Ausfüllen des Resthohlraumes.

Am besten erhellt dies aus den Versuchen der schwedischen Eisenbahnverwaltung, bei welchen man Stahlrohre von Bohrlochdurchmesser injizierte, die man später aufschneid, um den Kern freizulegen (Bild 12). Man kann sich vorstellen, dass die entsprechenden Ergebnisse auf dem Bauplatz noch weniger befriedigend ausfallen. Noch viel schlechter als die Kerne von Bild 12 war der Füllungsgrad z. B. bei 4 m langen, 10° abwärts geneigten Anker zur Sicherung der Arbeiten gemäss den Bildern 13 und 14. Hier wurde das Loch zuerst ohne Verwendung von Pressluft mit Mörtel gefüllt und dann der Stahl hineingeschoben.

Man kann also nicht rechnen, auf diese Weise auch nur eine einigermaßen befriedigende Dauerlösung zu erhalten. Diese Erkenntnis führte zur Entwicklung weiterer Methoden,

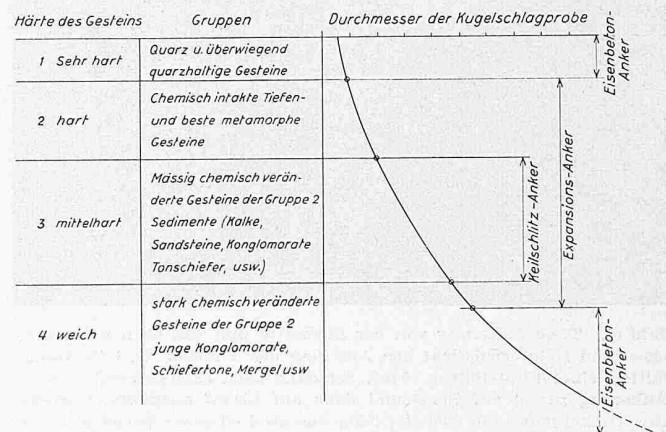


Bild 11. Eignung der Gesteine zur Verankerung und Bereich der Ankertypen

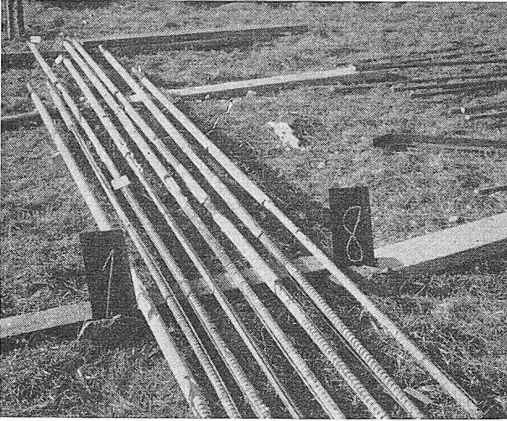
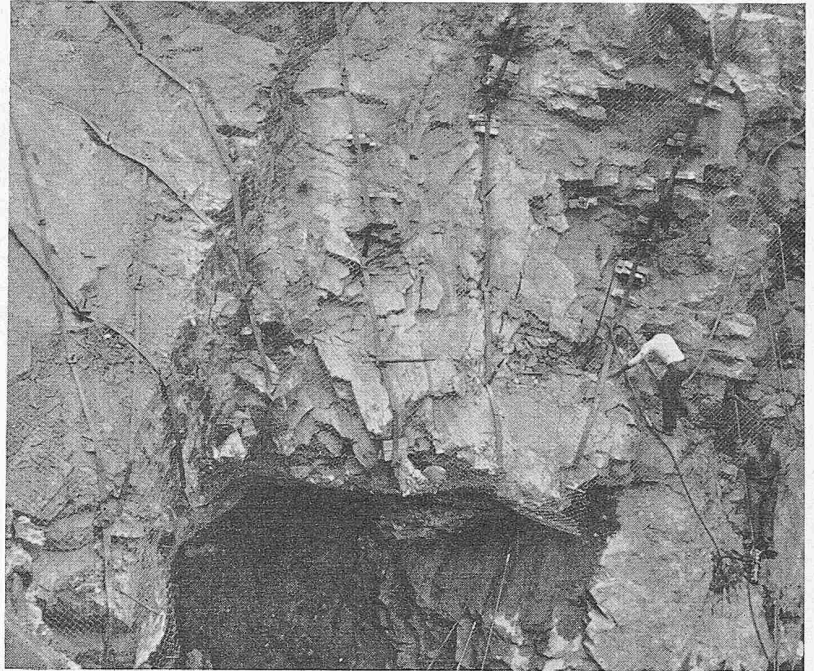


Bild 12. Versuche der schwedischen Eisenbahnverwaltung zeigen den schlechten Füllungsgrad injizierter Löcher

Bild 13 (rechts). Beim Tunnel Nr. 2 in Assuan (Ägypten) wird schwere Rutschgefahr in dünnplattigem, feinkörnigem Granit mit wasserführenden lehmgefüllten Klüften, Einfallen 50°, durch tiefe Stirnankerung mit Flachseisen und Netz gebannt und der Anschlag ermöglicht. Weiteres Vorgehen analog wie bei Tunnel 1 (Bild 14)



welche darauf abzielten, den flüssigen Mörtel durch plastischen zu ersetzen. Bei den Versuchen, welche *Erdheim* und *Bergmann* durchführen, erprobte man zwei Systeme dieser Art: Bei einem wird ein Glasrohr mit Mörtel gefüllt, in das Bohrloch eingeführt und sodann der Stahl in das Glasrohr eingetrieben. Der Resthohlraum wird dabei mit einer Masse von Mörtel und zerbrochenen Glasstücken ausgefüllt. Der Ausfüllungsgrad ist befriedigend.

Bei dem zweiten System, der «Perfo»-Methode, werden zwei der Länge nach auseinandergeschnittene gelochte Blechrohrhälften mit Mörtel gefüllt (Bild 15), sodann aufeinandergelegt, mit Draht verbunden und in das Loch eingeführt. Der Stahl wird dann mit einem Aufbruchhammer eingeschlagen. Der Mörtel tritt durch die Oeffnungen aus und füllt den

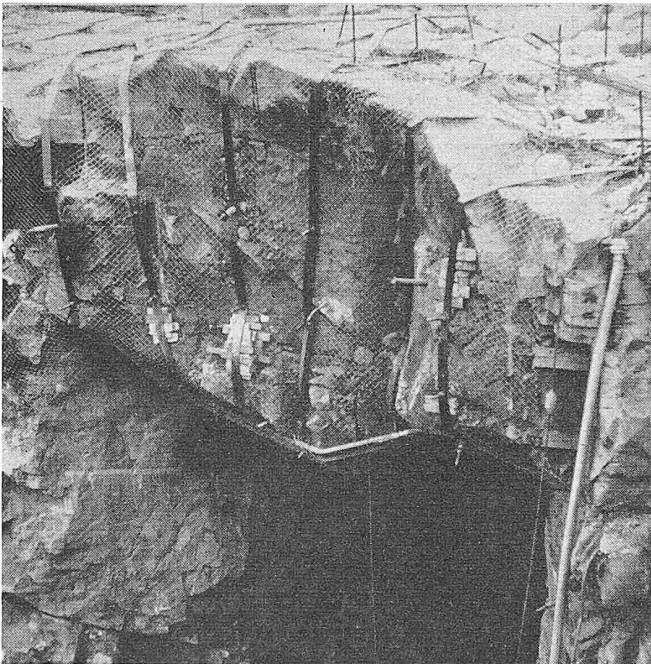


Bild 14. Tiefe Ankerung von der Stirnseite und von oben mit Flachseisen und Netz ermöglicht den Anschlag des Tunnels Nr. 1 in Assuan mittels eines Firststollens 16 m², der dann nach entsprechender Dach-Ankerung zuerst auf 70 m² und dann auf 150 m² ausgeweitet wurde. Der Tunnel musste in nächster Nähe von zwei einander kreuzenden vertikalen Störungszonen bei einer Ueberlagerung von nur 3 m angeschlagen werden. Gestein Assuan-Granit (Unternehmung Svenska Entreprenad AB Sentab, Stockholm)

Hohlraum einwandfrei. Während das erste System über das Versuchsstadium nicht hinaus kam, hat das Perfo-System bereits weite Verbreitung auch ausserhalb Europas gefunden und ist meines Wissens bis heute nicht übertroffen. Weitere Methoden sind in Entwicklung.

Anwendungsgebiete der Eisenbetonanker

Gesteine, die wegen ihrer Weichheit oder zu grossen Härte Stahlankern keine genügenden Verankerungsmöglichkeiten bieten, sind das konkurrenzlose Anwendungsgebiet des Eisenbetonankers. Dabei wird neben ausreichender Verankerung auch der Vorteil der dauernden Sicherung erreicht, wenn man gleichzeitig die Oberfläche mit einem — nötigenfalls entsprechend bewehrten — Torkretbelag versieht. Diese äusserst wirtschaftliche Bauweise ist auch in weitgehend zerklüftetem Gebirge anwendbar, vorausgesetzt, dass das Gestein nicht «pseudofest» ist, d. h. wenn es nicht durch Wassereinwirkung seine Festigkeitseigenschaften verändert. Selbstverständlich ist es stets angezeigt, die Gebirgsumgebung zusätzlich zu injizieren, um die Klüfte möglichst zu füllen. In verschiedenen Fällen wird man auch pseudofestes Gebirge mit Eisenbetonankern sichern können, jedoch bleibt der Charakter einer solchen Massnahme stets ein einstweiliger. Derartiges Gebirge sollte immer eine Betonverkleidung erhalten.

Hochinteressant ist ferner die Wirkung von Eisenbetonankern in Fällen *echten Gebirgsdruckes*. In den oberbayrischen Kohlengruben in Hausham hat *Langecker* als erster die Entdeckung gemacht, dass sich das Hochtreiben der Sohle durch Anbringen primitiver Eisenbetonanker verhindern lässt.

Ermutigt durch diese Erfolge hat man im Ruhrgebiet tonigen Wurzelboden, der normal Hebungen bis zu 1,40 m erlitt, mit Eisenbetonankern versehen. Man beobachtete, dass sich die Sohle in der verankerten Strecke gar nicht oder nur minimal (10 cm) hob. Die Sohle des 2,4 m breiten Stollens wurde auf eine Länge von 180 m mit 1,50 m langen Anker versehen, welche in Reihen von vier Stück im Abstände von 0,9 m angebracht wurden, also ein Anker auf 0,54 m². Man hat dabei festgestellt, dass es vorteilhaft war, die Ankerung möglichst bald nach dem Vortreiben der Strecke vorzunehmen und die trocken gebohrten Löcher raschestens mit Mörtel zu füllen und die Anker einzubringen, da sich die Löcher sonst rasch durch den Gebirgsdruck verengten.

Wie ist es nun möglich, dass gewaltige Kräfte, welche nach Beobachtungen des Verfassers in Fällen viel geringerer Ueberlagerung etwa 100 t/m² betragen und normal zu dramatischer Zerstörung jeder Art von Einbau führen, durch so einfache Mittel beherrscht werden können? Zunächst muss man sich darüber klar werden, wodurch der Druck entsteht: Gesteine, welche am Querschnittsrande und in dessen Nähe über ihre Festigkeit beansprucht und zerstört werden, erleiden

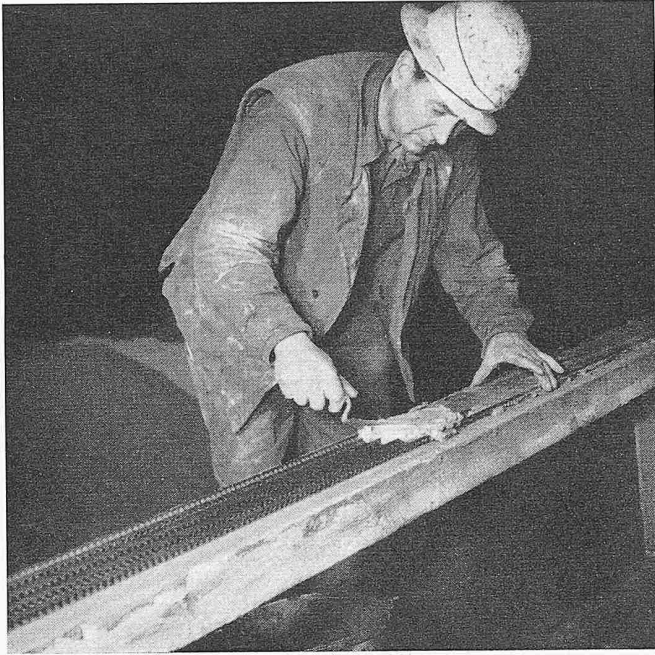


Bild 17. Zugversuche mit Perfoankern von 35 cm Ankerlänge, Nockenstahl ϕ 19 mm in Granit. Mörtel mit «Perfo Sika» versetzt. Zugfestigkeit nach 1 Stunde 8 t

Bild 15. Die gelochten «Perfo»-Rohrhälften werden mit Mörtel gefüllt

eine Volumvermehrung. Das Gestein braucht im zerstörten Zustande mehr Platz. Das Porenvolumen wird vom Gebirgsinnern gegen den Rand zu immer grösser. Der Vorgang der Zerstörung löst eine Bewegung aus, wobei die Geschwindigkeit der einzelnen Teilchen ebenfalls vom Gebirgsinnern gegen den Rand zunimmt (Bild 16). Bringt man nun einen Eisenbetonanker an, so wird das Gestein am Lochrand und in der nächsten Umgebung des Loches festgehalten. Der Stahl wird trotz der gewaltigen Kräfte, welche auf einen Anker entfallen, nicht reissen, weil diese Kräfte sich auf jedes kleinste Teilchen innerhalb der Zone der Bewegung verteilen. Es entstehen so nach Erhärtung des Mörtels beruhigte Zonen um jeden Anker, welche wahrscheinlich die Form eines Kegels haben. Das Gestein zwischen den Ankerstücken stützt sich kuppelartig gegen die beruhigten Zonen als Pfeiler ab. Jede dieser Teilkuppeln in diesem aufgelockerten Gebiet bildet ein Tragelement von zunehmender Stärke für die weiter innen liegende

Kuppel. So wird bereits sehr nahe dem Rande ein Gleichgewichtszustand erreicht, und das Gebirge bleibt in Ruhe. Der Winkel des Kegels und der Abstand vom Rande, bei welchem kein Fliessen mehr stattfindet, sind naturgemäss von den Eigenschaften des Gesteins abhängig. Es ist natürlich wichtig, dass man das Ablösen der oberflächennahen Kuppeln möglichst verhindert. Man wird also bald nach dem Anbringen der Anker einen — eventuell sogar netzarmierten — Torkretbelag aufbringen.

Würde man z. B. einen Stahlanker statt eines Eisenbetonankers in solchem Gebirge anbringen, so würde — vorausgesetzt, dass die Verankerung ausreichend wäre — der Anker entweder abreißen, oder es würde — in den meisten Fällen — das Gesteinsmaterial neben der Ankerplatte herausquellen, wie man es so häufig bei Zimmerungsteilen sieht, weil der passive Widerstand des oberflächlich durch Zerstörung stark erweichten Gebirges zu gering ist, um die Ankerplatte zu

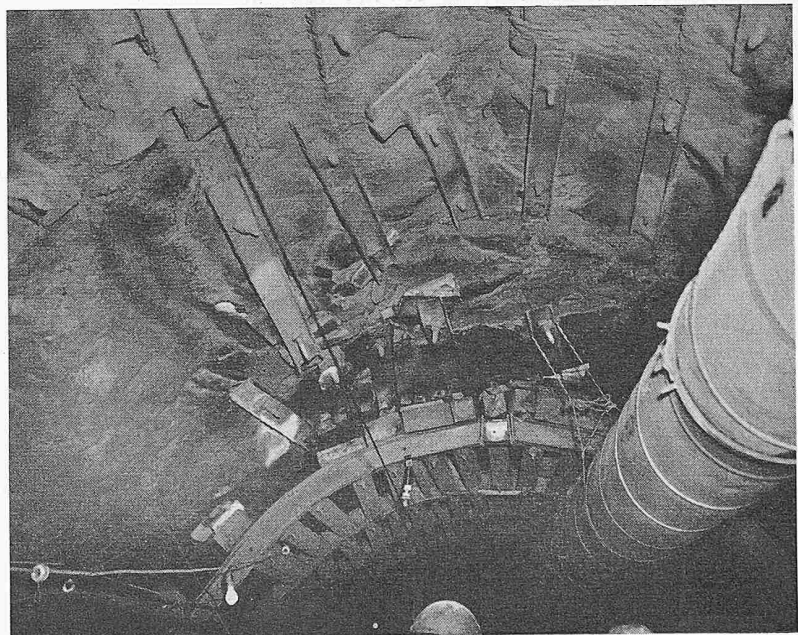
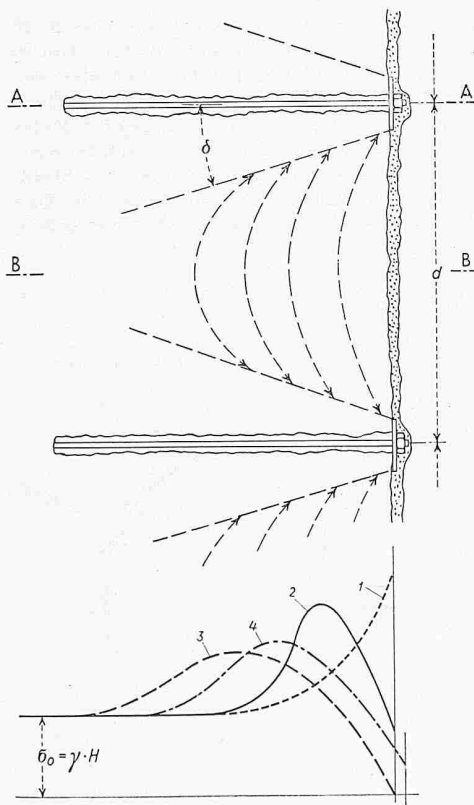


Bild 18. Beim New York Watertunnel wird die Stützung mit Stahlbogen verlassen und auf Stahlankerung mit Profileisen und Torkretierung übergegangen

Bild 16 (links). Schematische Darstellung der Kräftewirkung bei Ankerung der Ulmen im Falle echten Gebirgsdruckes. 1 σ_{max} für gesundes Gebirge. 2 Spannungsverlauf entlang A-A innerhalb eines Ankerkegels. 3 Spannungsverlauf entlang B-B zwischen den Ankerpunkten vor Torkretierung. 4 ebenso nach Torkretierung

deformieren. Ein Stahlanker würde also den Vorgang des Hereinpressens in keiner Weise hindern können.

Der gegenseitige Abstand und die Länge der Eisentonanker, sowie der Durchmesser des Stahles, müssen bis auf weiteres für jeden Fall empirisch ermittelt werden, bis uns später einmal genügendes Erfahrungsmaterial zur Verfügung steht, um sofort eine angenähert richtige Wahl zu treffen.

Eisenbetonanker sind beispielsweise von besonderem Interesse für die Sicherung hoher Räume — z. B. Krafthauskavernen — in Gesteinen, deren Festigkeitseigenschaften zweifelhaft sind, als Ersatz für eine teure Betonverkleidung.

Legt man keinen Wert auf eine Dauersicherung, so kann man in Gebirgsarten, in welchen Stahlanker nicht verwendet werden können, die Länge des Eisenbetonankers nur auf ein kurzes Stück im Bohrloch tiefsten beschränken. Damit kann man bei stets gleicher Festigkeit an Kosten sparen. Versuche dieser Art wurden in Kohlengruben im südlichen Schweden ausgeführt. Müller empfiehlt die bestens vorgespannten Anker im Bohrloch beweglich zu halten. Zur Rostsicherung des nicht in Mörtel eingebetteten Teiles werden vorgeschlagen: Bitumenfüllung, Plastiküberzug, Verzinkung u. a. m.

Als Nachteil der Eisenbeton-Ankerung wird angeführt, dass während der Erhärtungszeit das Gebirge sich weiter auflockern kann und dass keine Vorspannung möglich ist. Beide Nachteile werden behoben, wenn man ein kurzes Stück des Perforhohres im Bohrloch tiefsten mit rasch erhärtendem Mörtel füllt. Damit wird erreicht, dass man die Muttern schon nach weniger als einer Stunde nach dem Setzen der Anker anziehen kann (Bild 17). Natürlich darf der rasch erhärtende Mörtel nicht das ganze Loch ausfüllen, sonst erhält man keine Vorspannung. Man kann auf diese Weise das Setzen und Vorspannen in einem Arbeitsgang vornehmen.

Hinsichtlich der Stahlsorte für Eisenbetonanker zeigten die Versuchsergebnisse, dass Nockenstahl gewöhnlichem glattem Stahl weit überlegen ist. Ferner werden zweifellos gerade beim Eisenbetonanker hochwertige Stähle wirtschaftlich sein.

Schlussfolgerungen hinsichtlich der Ankerung im allgemeinen

Technische Vorteile

Wird Ankerung als provisorisches Mittel zur Sicherung der Gebirgsumgebung gewählt, so kann der Tunnel im Vollprofil in viel rascherer und einfacherer Weise vorgetrieben werden, als bei jeder Methode der Unterstützung von unten. Moderne mechanisierte Vortriebsmethoden können verwendet werden. Es besteht keine Gefahr der Beschädigung des Einbaues durch die Baggerschaufel. Die Ankerung wird nicht durch Sprengstücke beschädigt, wie dies beim Stahl- oder Holzeinbau der Fall ist. Man ist daher nicht gezwungen, vorsichtiger zu sprengen, bzw. geringer zu laden und die Abschlaglänge zu verkürzen, wodurch die Vortriebsgeschwindigkeit sinkt.

Richtig ausgeführte Ankerung verhindert die Auflockerung der Umgebung aus den bereits eingangs geschilderten Gründen besser als jede andere Unterstützungsmethode von

unten. Bei den letzteren geschieht das eigentliche Unterstützen des Gebirges durch Ankeilen, die «Vorspannung» des Gebirges ist dabei viel geringer, die Keile geben nach und der Auflockerungsprozess schreitet fort. Ein weiterer sehr schwacher Punkt der Unterstützungsmethoden ist die Auflagerung der Stützelemente: die Stahlbogen, Holzstempel oder Schwellen werden wieder unterkeilt, wobei nicht nur die Keile, sondern meist auch die Unterlage Zusammenpressungen erleiden. Auf diese Weise entsteht das sog. «Nachsetzen» des Einbaues, welches bei Stahlbogen grösserenordnungsmässig, je nach dem Gebirge und Querschnitt, mehrere Zentimeter, bei Holzeinbau mehrere Dezimeter beträgt. Bei der Ankerung dagegen gibt es kein Nachsetzen.

Ein weiterer grosser Vorteil ist, dass beim Ankern so gut wie kein Holz verwendet wird. Besonders bei der Unterstützung durch Stahlbogen wird da viel gesündigt: Um genügend Platz zum Stellen der Bogen zu haben und zeitraubendes Nachsprengen zu vermeiden, wird der Querschnitt meistens mit reichlichem Ueberprofil ausgesprengt, welches dann meist zur Gänze mit Holz ausgefüllt wird. Wird das Holz vor der Betonierung nicht genügend entfernt, was bei entsprechender Auflast infolge des Nachsetzens unvermeidlich ist, so hat man zwischen Beton und Gebirge einen Mantel von nachgiebigem, verwitterbarem Material, welches zu unregelmässigen Setzungen, Verdrückungen und Zerstörungen Anlass geben kann. Uebermässige Holzpackung führte auch verschiedentlich schon vorzeitig zu Deformation und Zerstörung der Stahlbogen.

Eisenbeton-Ankerung als definitive Sicherung in Verbindung mit einer entsprechenden Torkretschicht gewährt neben den bereits erwähnten und den unten noch näher zu behandelnden wirtschaftlichen Vorteilen eine bedeutende Vereinfachung der Bauausführung und Zeitersparnis. Häufig wird ja in neuerer Zeit der Vortrieb zuerst ganz fertiggestellt und die Betonierung dann in einem Zuge mit grossen Tagesleistungen durchgeführt. Die Torkretierung aber kann dem Vortrieb ohne jede Behinderung der Organisation folgen. Ein eisenbetongeankerter torkretverkleideter Tunnel ist also wenige Tage nach dem Durchschlag fertig.

Bei Wasserstollen wird man sich in manchen Fällen sogar nur mit der Eisenbeton-Ankerung allein, ohne weitere Oberflächenicherung, als definitive Lösung begnügen können, wobei man rechnet, dass allenfalls losgelöstes Gestein vom Wasser abtransportiert wird (Unterwassertunnel von Assuan).

Wirtschaftlichkeit

Die Wirtschaftlichkeit der Methode wird am besten an einem Beispiel gezeigt. Der New Yorker Water Tunnel (Bild 18) wurde zuerst mit Stahlbogeneinbau vorgetrieben, später ging man zu Stahlankerung über. In der Tabelle 1 werden vergleichsweise die Kosten für einen laufenden Meter dieses Tunnels für drei Bauweisen (Bild 19) für schwedische Verhältnisse errechnet. Man ersieht daraus, dass die Stahlankerung um 30 % und die Eisenbeton-Ankerung mit Torkretierung um 42 % billiger ist als der Stahlbogeneinbau.

Tabelle 1. Kostenvergleich verschiedener Einbaumethoden auf 1 lfd. m für den New York Water Tunnel

Gegenstand	Einheit	à Schw. Kr.	Einbaumethode					
			Stahlbogen		Stahlanker		EB-Anker	
			Menge	Kosten	Menge	Kosten	Menge	Kosten
Stahlanker	Stk	12.—	—	—	4,5	54	—	—
EB-Anker	Stk	15.20	—	—	—	—	4,5	68
Arbeitsstunden	h	10.—	137	1370	108	1080	97	970
Ausbruch	m ³	58.—	15,5	899	14	812	13	754
Beton	m ³	87.—	4,1	356	2,6	226	—	—
Schalung	m ²	7.—	12	84	12	84	—	—
Torkretierung	m ²	15.—	—	—	—	—	5	75
Stahlbogen	kg	1.40	170	240	—	—	—	—
Formstahl	kg	—0.80	350	280	48	38	30	24
Holz	m ³	250.—	0,1	25	—	—	—	—
Netz	kg	1.—	—	—	3	3	3	3
Summe				3254		2297		1894

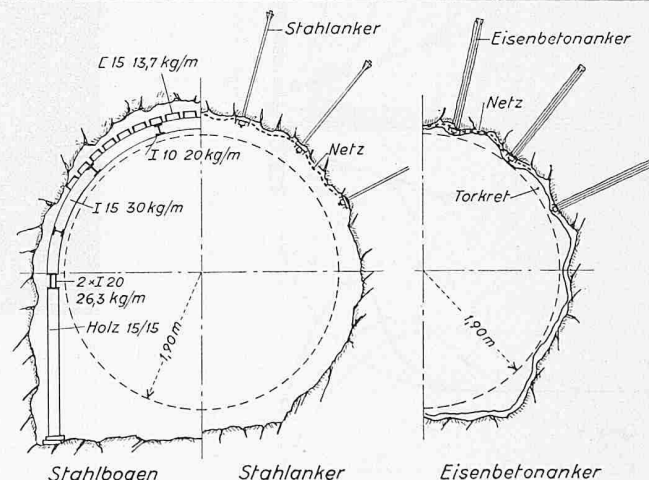


Bild 19 (rechts). Die drei untersuchten Bauweisen

Tabelle 2. Anwendungsbereiche der verschiedenen Ankerungsarten

Beschaffenheit des Gebirges		T ¹⁾	Art des Einbaues		
			provisorisch	definitiv	
			durch Ankerung in Stahl od. Eisenbeton	Stützung durch Stahlbogen od. Holz	
			standfest ohne jeden Einbau		
1. Fester, gesunder Fels	chemisch unverändert, gesund	∞	Stahlankerung	—	EB-Anker + Torkret
2. Gesunder, geschichteter oder geschieferter Fels		∞ ÷ 24			
3. Fels, sehr stark von Klüften und Sprüngen durchsetzt		24 ÷ 1			
4. Fels, völlig mechanisch zerstört		0	—	Getriebezimrg. + Stahlbg. oder Holz	
5. Pseudofestes Gebirge	chemisch verändert	mehrere Tage bis einige Std. ²⁾	EB-Ankerung + Torkret od. Netz als alleinig. prov. Ein- bau od. EB-Anker als zusätzl. Einbau bei Getriebezimrg. Keine Erfahrungen	wenn Getriebezim- merung nötig Stahlbg. oder Holz	Beton
6. Gebirge mit mässigen echten Gebirgsdruck- äusserungen, geringe Ueberlagerung					
7. Gebirge mit vehementen Aeusserungen echten Gebirgsdruckes, grosse Ueberlagerung					
8. Blähendes Gebirge					
9. Lehm, Ton			—	Getriebezimrg. + Stahlbg. oder Holz	
10. Sand, Schotter, kohäsionsloses Gebirge	chem. intakt	0	—	Getriebezimrg. + Stahlbg. oder Holz	

1) T = Zeit in Stunden, welche das Tunnelgewölbe nach dem Vortrieb einer Attacke ohne Stützung steht

2) abhängig von Wasserandrang und geologischen Verhältnissen

Wie man aus den Querschnitten ersieht, wurde bei diesem Vergleich bei der Stahl- und der Eisenbeton-Ankerung mit verminderten Ausbruchquerschnitten gerechnet, wobei im letzteren Falle der Beton durch Torkretierung ersetzt wird. Hydraulische Gesichtspunkte wurden hierbei ausser acht gelassen.

Wird im Falle echten Gebirgsdruckes oder blähenden Gebirges anstelle nahe aneinanderstehender schwerer Stahlbogen Eisenbeton-Ankerung verwendet, so ist der Ersparnisprozent-satz noch wesentlich grösser.

Schliesslich ist die Ankerung rascher als jede andere Einbaumethode; man verkürzt daher die Bauzeit und vermindert infolgedessen Administrationskosten und Gerätemieten.

Geologischer Anwendungsbereich

Tabelle 2 gibt eine Uebersicht der Gesteinsgruppen, geordnet nach ihrer tunneltechnischen Güte; die Verwendungsbereiche der Ankerung und anderer Vortriebsmethoden werden gegenseitig abgegrenzt. Man ersieht daraus die weitgreifende Brauchbarkeit dieser Bauweise, welche eigentlich praktisch erst bei jenen Gebirgsarten ihre Grenze findet, in welchen man Getriebezimmerung anwenden muss. Eisenbeton-Ankerung kann darüber hinaus sogar sehr vorteilhaft in gewissen kohäsiven Gebirgsarten als Ergänzung und Verstärkung der Getriebezimmerung verwendet werden. Man ist damit in der Lage, die Tragkonstruktion der Verpfählung (Gespärre oder Stahlbogen) auf grössere Distanz zu stellen, und man sichert sich so gegen Deformationen der Tragkonstruktion und damit gegen zeitraubende und kostspielige Rekonstruktionsarbeiten.

Nach Ansicht des Verfassers besteht kein Zweifel, dass die Methode der Verankerung das ihr zukommende Feld auch im Tunnelbau rasch erobern wird, womit die meisten anderen bisher gebräuchlichen Bauweisen auf ein relativ sehr kleines Gebiet, in welchem sie noch wirtschaftlich bleiben, zurückgedrängt werden.

Insbesondere aber ist dem Eisenbetonanker eine grosse Zukunft sicher, der verglichen mit dem Stahlanker heute noch sehr wenig verwendet wird, weil seine Möglichkeiten und seine Wirtschaftlichkeit noch zu wenig allgemein bekannt sind.

Adresse des Verfassers: Prof. Dr. L. v. Rabcewicz, c/o Civ. Ing. Harry Hacklin, Apartado del Este 5295, Caracas, Venezuela.

Literaturangaben

- Beyl Z. S., Rock Pressure and Roof Support, «Colliery Engineering», September 1945 bis Oktober 1946.
 Bomun I. E., Tillempringar i U. S. A. av Bergfästning med bult, «Tryckluft» Nr. 3, 1952.
 Editorial article: Diversion Tunnel Driving without Liners-Keyhole Dam Wyo, «Engineering News Record», Mai 17, 1951.

Bengt Erdheim och Sten C. A. Bergmann, Dragförsök med Bergbultar, Rapport av Kungl. Fortifikationsförvaltningen Befästningsbyrån Forsknings- och Försökssektionen.

Frey-Bär O., Sicherung des Stollenvortriebes, SBZ 1956, Nr. 38, S. 567.

Grundy C. F., Notable Water Tunnel, «Water Power», Januar 1953.

Huber W. G., Complex Excavation Pattern cuts out Underground Power House, «Civil Engineering», Juni 1953.

Kobilinsky M., Der Durchstich Isère-Arc des Kraftwerkes Randens, SBZ 1955, Nr. 53, S. 811.

Kraftwerke Oberhasli AG., Prüfungsattest, Untersuchung von Gunitproben, 5. 3. 51.

Langecker F., Versuche zur Verankerung der Gebirgsschichten im Liegenden, «Glückauf» 1952, H. 45/46.

Mildendorf H. und Janssen K., Erfahrungen mit dem Ankerbau, «Glückauf» 1953, H. 33/34.

Müller L., Vorträge der deutschen Baugrundtagung 1953 in Hannover, Müller L.: Felssicherung und verankerte Stützmauern, «Fachblatt für Bautechnik und Bauwirtschaft», Heft 10, 1956.

Perez, Henry T., Tunnelling Costs Drop down when Bolts hold up Tunnel Roof, «Construction Methods and Equipment», März 1952.

Pierce J. C., Pinning up an Aqueduct Roof, «Compressed Air Magazine», Mai 1953.

Rabcewicz L. v., Gebirgsdruck und Tunnelbau, Springer-Verlag Wien 1944.

Rabcewicz L. v., The Forçacava Hydro-Electric Scheme. «Water Power», Sept., Okt., Nov. 1953.

Rabcewicz L. v., Bolted Support for Tunnels, «Water Power», April, Mai 1954 und «Mine & Quarry Engineering» März, April 1955.

Rabcewicz L. v., Influence of constructional methods on tunnel design, «Water Power» Dez. 1955.

Slager Te., Underground Mushroom Farm. «Compressed Air Magazine», Mai 1951.

Smedberg M., Bergförankring med Perfo bult i Bjuvs gruva, «Tidning för Byggnads Konst» 1955, Nr. 10.

Smedberg M., Bergförankring, «Teknisk Tidskrift» 11. Oktober 1955.

Sonderregger A., Spritzbeton im Stollenbau, SBZ 1956, Nr. 14, S. 210. «La Technique moderne — Construction», Tome X, No 10, Oktober 1955: Boulders plafonniers et ancrages bétonnés.

Terzaghi K. v., Geological Introduction to Tunnelling with Steel Supports, by Proctor & White. The Commercial Shearing Stamping Company, Youngstown, Ohio, 1946.

Tests made by Kungl. Järnvägsstyrelsen banteknisk byran (Dr. B. Fellenius).

Probleme des Technischschaffenden von heute

DK 061.3:130.2

An der Studententagung des Katholischen Akademikerhauses Zürich vom 16./17. Februar nahmen rd. 100 Ingenieure, Techniker und Studierende teil. Aus einer unvergleichlichen Fülle an praktischen Erfahrungen und mit überlegenem Einblick in die Zusammenhänge und die tieferen Ursachen der Geschehnisse skizzierte der erste Redner, Dr. J. David, «die soziologischen Aspekte des technischen Zeitalters». Es waren zunächst die tiefgreifenden Veränderungen in den physischen, psychischen und geistigen Lebensbedingungen des einzelnen Menschen, die dem Hörer eindringlich zum Bewusstsein gebracht wurden. Davon seien genannt: das Leben in Industriestädten, das Wohnen in Mietblöcken, die Trennung von Fa-