

Der Schweissautomat U 1200 von Brown Boveri

Autor(en): **Schmid, A.**

Objektyp: **Article**

Zeitschrift: **Schweizerische Bauzeitung**

Band (Jahr): **74 (1956)**

Heft 14: **Sonderheft zur 40. Schweizer Mustermesse in Basel**

PDF erstellt am: **22.09.2024**

Persistenter Link: <https://doi.org/10.5169/seals-62600>

Nutzungsbedingungen

Die ETH-Bibliothek ist Anbieterin der digitalisierten Zeitschriften. Sie besitzt keine Urheberrechte an den Inhalten der Zeitschriften. Die Rechte liegen in der Regel bei den Herausgebern. Die auf der Plattform e-periodica veröffentlichten Dokumente stehen für nicht-kommerzielle Zwecke in Lehre und Forschung sowie für die private Nutzung frei zur Verfügung. Einzelne Dateien oder Ausdrucke aus diesem Angebot können zusammen mit diesen Nutzungsbedingungen und den korrekten Herkunftsbezeichnungen weitergegeben werden. Das Veröffentlichen von Bildern in Print- und Online-Publikationen ist nur mit vorheriger Genehmigung der Rechteinhaber erlaubt. Die systematische Speicherung von Teilen des elektronischen Angebots auf anderen Servern bedarf ebenfalls des schriftlichen Einverständnisses der Rechteinhaber.

Haftungsausschluss

Alle Angaben erfolgen ohne Gewähr für Vollständigkeit oder Richtigkeit. Es wird keine Haftung übernommen für Schäden durch die Verwendung von Informationen aus diesem Online-Angebot oder durch das Fehlen von Informationen. Dies gilt auch für Inhalte Dritter, die über dieses Angebot zugänglich sind.

Stahlkonstruktionen unterscheiden sich vor allem im Eigengewicht, wobei dasjenige der neuen Konstruktion wegen dem Betontrog und dem Schotterbett mehr als doppelt so gross ist wie das der alten. Die Verkehrslasten sind ungefähr gleich geblieben, hingegen fehlt in der alten Berechnung ein Stosszuschlag.

Diese wesentliche Gewichtseinsparung konnte trotz der grösseren Gesamtbelastung in erster Linie dank der geschweissten Konstruktion erzielt werden. Ausserdem hat aber auch eine verfeinerte Berechnung zur Senkung des Konstruktionsgewichtes beigetragen.

3. Transport und Montage

Wie bereits im vorhergehenden Abschnitt erwähnt, wurde die Brücke für den Transport entlang ihrer Längsaxe getrennt und zudem jede Brückenhälfte in drei Montageschüsse zerlegt. Die aus nur sechs Montage-Einheiten bestehende Konstruktion konnte somit in einfachster Weise ohne jedes Gerüst und während drei kurzen Nachtschichten montiert werden, wobei jedesmal zwei benachbarte Teile versetzt wurden. Es gelang auf diese Art, den sonst so zeitraubenden Einbau der vielen einzelnen Querträger zwischen die vorgängig versetzten Hauptträger zu umgehen.

Die Trägerschüsse mussten bereits in der Werkstatt nach dem Einschweissen der Halbquerträger mit einem durchgehenden dreiseitigen Transportverband versehen werden. Es entstand dadurch mit dem Hauptträger ein torsionssteifer Kasten (Bild 8). Ohne diese Verbände wäre ein Transport infolge der Unsymmetrie auch noch in der Werkstätte unmöglich gewesen. Die Montageeinheiten wurden für den Transport zur Baustelle auf spezielle Schemelwagen verladen. Gegengewichte in Form von Schienenbündeln dienten der

gleichmässigen Lastverteilung auf die Drehgestelle. Paarseitig, an gewöhnliche Güterzüge angehängt, rollten die bis 21 t schweren Stücke zur Baustelle (Bild 9). Mit zwei Bahnkränen wurden die Träger in kürzester Zeit auf die vorgängig montierten Lager abgesetzt.

Dieser Montagevorgang hat sich in allen Teilen äusserst gut bewährt und war trotz dem verhältnismässig grossen Aufwand an Transportverbänden sehr wirtschaftlich. Der «Schönheitsfehler» des mittigen Querträgerstosses lässt sich auch in dieser Hinsicht voll verantworten.

Noch während der Montage wurde mit dem Schalen des Betontroges begonnen, und nach ungefähr zwei Monaten erfolgte die Belastungsprobe, wobei eingehende Messungen vorgenommen wurden. Bald darnach, anfangs 1954, fuhr der erste fahrplanmässige Zug über die neue Brücke.

Der Bau stand unter der Leitung der Sektion für Brückenbau des Kreises II der SBB in Luzern; die Stahlkonstruktion wurde erstellt durch die Firma Wartmann & Cie. AG., Brugg, die auch für das Projekt zeichnet.

Literaturverzeichnis

- [1] Dr. Ing. R. Weck: Bericht über die Materialbeanspruchungstheorien und die Prüfmethode von Ing. H. M. Schnadt. Uebersetzung aus «Transactions of the Institute of Welding», Vol. 13, Nr. 2, April 1950.
- [2] R. Becker: «Schweissmitteilungen der Elektrodenfabrik der Werkzeugmaschinenfabrik Oerlikon, Bührle & Co.», Oktober 1954, Nr. 16: Ueber geschweisste Eisenbahnbrücken».
- [3] M. Frei: «L'ossature métallique» 1952: Un nouveau pont de chemin de fer en acier soudé.
- [4] M. Frei: «L'ossature métallique» 1953: Pont-route sur l'Aar près de Schinznach-Bad. — Siehe auch SBZ 1953, Nr. 25, S. 357.

Der Schweissautomat U 1200 von Brown Boveri

DK 621.791.736

Von Ing. A. Schmid, Wettingen

Allgemeines

Der Konstrukteur eines Schweissautomaten stellt sich zur Aufgabe, die Funktion der Handschweissung zu mechanisieren, die geübte Hand des Schweissers durch eine Steuerung und das Beobachten durch Anzeiginstrumente zu unterstützen. Je vollkommener diese Aufgaben durch eine Schweisseinrichtung verwirklicht werden, um so mehr kann von einem wirklichen Schweissautomaten gesprochen werden.

Die funktionellen Forderungen können zur besseren Beurteilung unterteilt werden in: 1. Verstellmöglichkeit der Elektroden bzw. des Schweisskopfes; 2. Zündvorgang; 3. Regulierung des Drahtvorschubes; 4. Kontrollmöglichkeit; 5. Vorschub-Regulierung des Automaten in der Schweissrichtung. Diese fünf Punkte entscheiden in erster Linie über die Einsatzfähigkeit eines Schweissautomaten, ob nun mit offenem oder verdecktem Lichtbogen geschweisst werden soll.

Der neue Brown Boveri Schweissapparat U 1200 (Bild 1) erfüllt die gestellten Forderungen in vorzüglicher Weise. Die Konstruktion stützt sich auf die mehrjährige Erfahrung mit dem Automaten UNI. Seine bewährten Regel- und Steuereigenschaften wurden prinzipiell beibehalten, mechanisch wurde er verstärkt, die Verstellmöglichkeiten des Schweisskopfes wurden erweitert und die Regel- und Kontrollorgane zweckmässiger angeordnet.

Der Schweissautomat U 1200 lässt sich, entsprechend seinen Funktionen und seinem Aufbau, in drei Hauptgruppen aufteilen: 1. Schweisskopf; 2. Fahrzeug; 3. Steuerkasten.

Der Schweisskopf

Grosse Höhen- und Vertikalverschiebungen des Schweissautomaten gegenüber dem Schweissobjekt erfolgen in der Hauptsache durch Senken oder Verschieben der Laufschiene. Die Industriebetriebe entwickelten hierfür verschiedene Einrichtungen, von denen Bild 2 eine veranschaulicht. Die Vor-

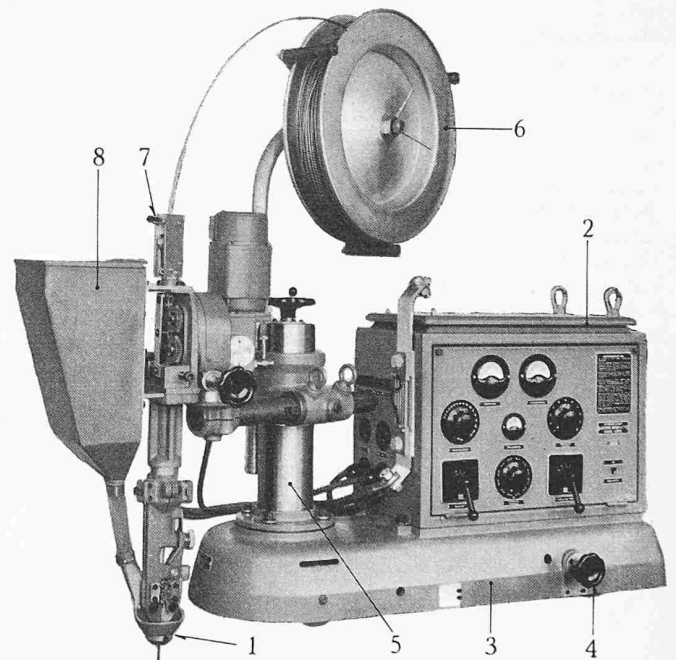


Bild 1. Schweissautomat U 1200, ausgerüstet für Schienenfahrt und Unterpulverschweissung. Der Automat zeichnet sich besonders aus durch übersichtliche Anordnung der Instrumente und Steuerelemente in einer Frontplatte des Steuerkastens sowie durch die robuste, zweckmässige und allseitige Verstellmöglichkeit des Schweisskopfes

- 1 Schweissdüse mit Pulverzuführung
- 2 Steuerkasten mit Kontroll- und Schaltelementen
- 3 Wagen mit eingebautem Antriebsmotor
- 4 Handrad für die Wagenfeinverstellung
- 5 Säule mit Spindel und Handrad zur Höhenverstellung des Schweisskopfes
- 6 Drahttrommel
- 7 Drahtdressurvorrichtung
- 8 Pulverbehälter

richtung erlaubt das Schweißen von Objekten bis zu 15 m Länge und 4 m Durchmesser.

Der vielseitige Einsatz des Automaten in der Industrie, wie auch die Vielfalt der Schweissobjekte, verlangen vom Schweisskopf eine fast unbeschränkte Verstellmöglichkeit. Die Erfüllung dieser Forderung wurde dadurch erreicht, dass sämtliche Verstellorgane, Drahtvorschubmotor mit Getriebe und Pulverbehälter als komplette Einheit an einer freistehenden Säule (Bild 3) gelagert sind. Der Säulensupport 1 ist durch ein Handrad 2 um 250 mm in der Höhe verstellbar, wodurch sich der gewünschte Abstand des Schweisskopfes über dem Werkstück leicht einstellen lässt.

Der Säulensupport, an welchem sich die um 150 mm ausziehbare horizontale Welle 3 sowie die Befestigung der Drahttrommel befindet, lässt sich um 180° verdrehen. Bei einer Schwenkung des Schweisskopfes um die Säule dreht die Drahttrommel mit. Zum Schweißen von Kehlnähten in Zwangslage wird der Schweisskopf durch ein Handrad (Bild 4, Pos. 1) bis zu 45° in die gewünschte Lage schräg gestellt. Im weiteren ist das Vorschubgetriebe für den Schweissdraht mit dem angeflanschten Motor auf einer Drehscheibe (Bild 3, Pos. 4) montiert, wodurch der angebaute Schweisskopf um 90° verdreht werden kann. Das Lager der Drehscheibe 5 ist auf der horizontalen Welle 3 radial um $\pm 15^\circ$ drehbar, was ein sogenanntes Vor- oder Nacheilen der Elektrode erlaubt und wodurch der Einbrand beeinflusst werden kann. Im Bild 4 ist der Schweisskopf durch eine zusätzliche Kulisse 4 ergänzt. Dieser Zusatz erlaubt eine horizontale Verschiebung des Schweisskopfes um 100 mm bei gleichbleibender, zum voraus gewählter Schräglage der Elektrode.

Das Fahrzeug

Als Laufschiene für den Automaten dient ein bearbeitetes U-Normal-Profil 30. Der Schenkel wird entsprechend dem Radprofil bearbeitet, was einen geraden Lauf garantiert. Der Wagenmotor ist in beiden Richtungen stufenlos regulierbar, entsprechend einer Schweissgeschwindigkeit von 15 bis 150 cm/min. Für gerade Führung können auch am Wagen seitlich Rollen angebracht werden, um den Automaten entlang einer auf dem Werkstück befestigten Schiene zu führen. Für Fahrt auf dem Werkstück, Ausführung als

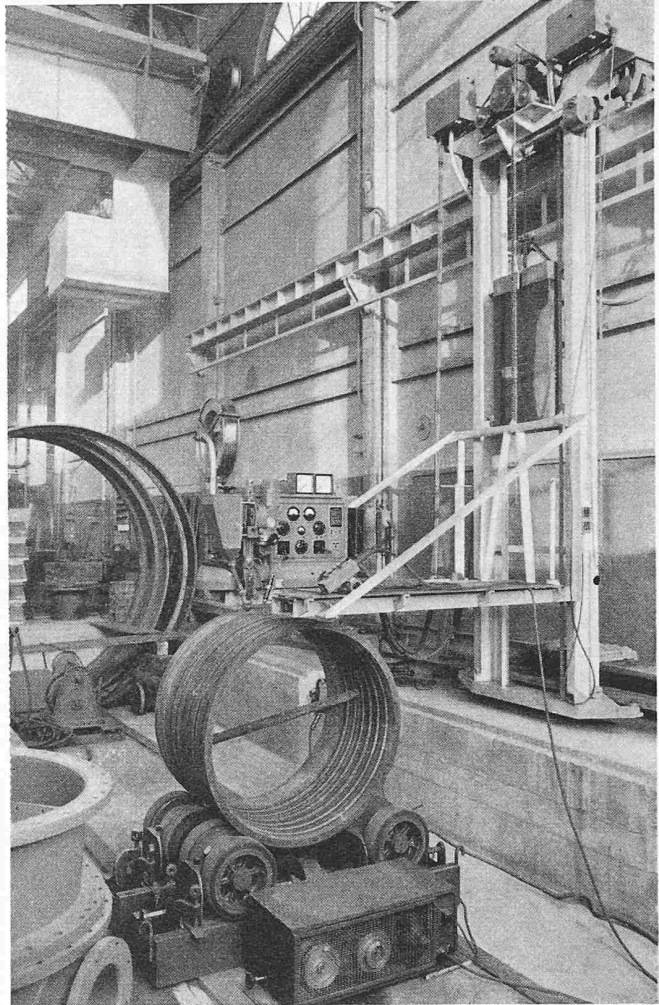


Bild 2. Automatische Schweissanlage für Werkstücke bis 15 m Länge und 4 m Durchmesser

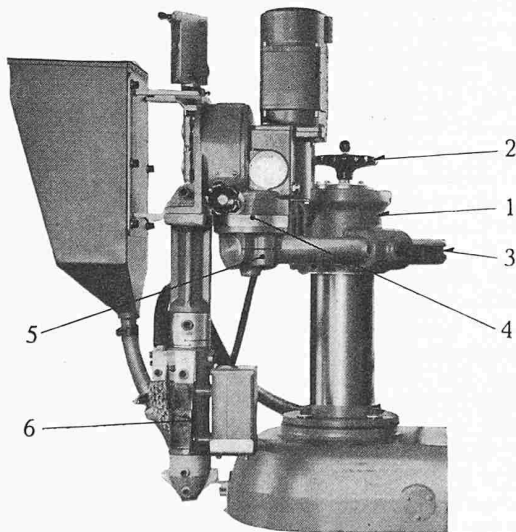


Bild 3. Die Befestigung des kompletten Schweisskopfes mit Getriebe, Antriebsmotor und Pulverbehälter an einer freistehenden Säule erlaubt eine allseitige Verstellung der Schweissdüse

- 1 Säulensupport
- 2 Handrad zur Höhenverstellung des Schweisskopfes
- 3 Horizontalwelle
- 4 Drehscheibe
- 5 Radial um $\pm 15^\circ$ schwenkbare Lager der Drehscheibe
- 6 Schweissdüse mit angebaute Vibrator zum Schweißen mit Nackdraht und magnetischer Pulverumhüllung

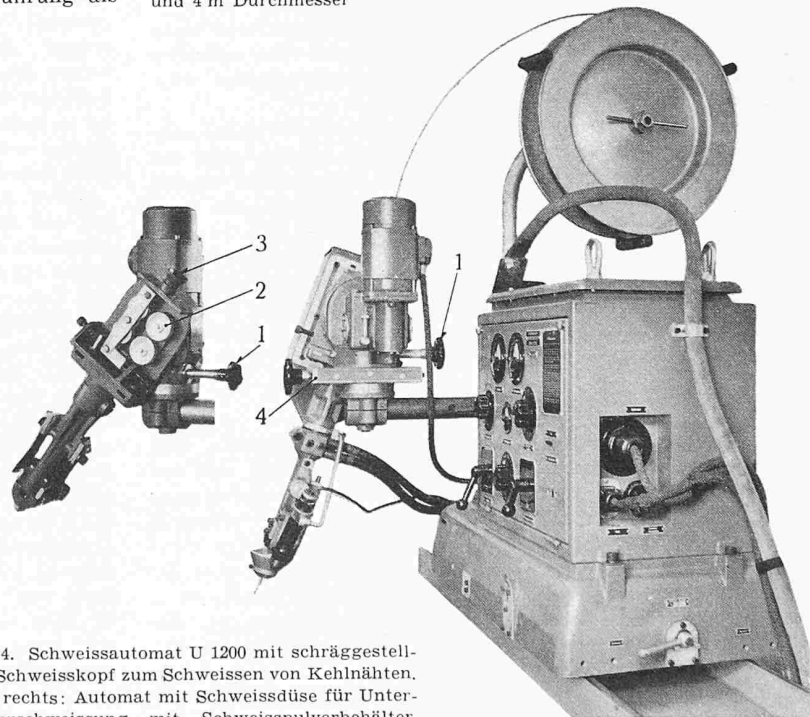


Bild 4. Schweissautomat U 1200 mit schräggestelltem Schweisskopf zum Schweißen von Kehlnähten. Bild rechts: Automat mit Schweissdüse für Unterpulverschweißung mit Schweisspulverbehälter. Kulisse und an der Düse angebaute Strichfadenlampe. Detail links: Automat mit einer Schweissdüse für Blankdraht und Netzmantelelektroden, ohne Pulverbehälter.

- 1 Handrad zum Schrägstellen der Schweissdüse
- 2 Antriebsrollen für den Schweissdraht
- 3 Einführungstrichter für Netzmantelelektroden; (diese Elektrodenart würde durch eine Drahtdressurvorrichtung beschädigt)
- 4 Zusatzeinrichtung, sogenannte Kulisse, welche eine horizontale Verschiebung des kompletten Schweisskopfes erlaubt

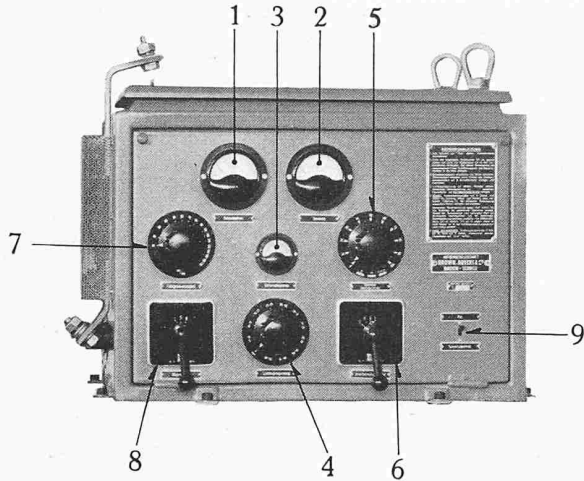


Bild 5. Steuerkasten mit Instrumenten und Schaltelementen. Die übersichtliche Anordnung der Instrumente und Bedienelemente erlaubt besonders bei der Unterpulverschweissung den Schweissvorgang zu verfolgen, um beste Schweissqualitäten zu erzielen

- 1 Ampèremeter für den Schweissstrom
- 2 Voltmeter für die Lichtbogenspannung
- 3 Ampèremeter für den Differentialstrom
- 4 Schalter für die Vorwahl der Lichtbogenspannung
- 5 Feinregulierung für die Lichtbogenspannung
- 6 Schalter zum Einleiten des Zündvorganges sowie für den Drahtvor- und rückzug
- 7 Wahlschalter für die Schweissgeschwindigkeit (Wagenvorschub)
- 8 Schalter für den Wagenvor- oder -rücklauf
- 9 Kippschalter zum Ein- und Ausschalten des Schweisstromes

sog. Traktortyp, sind die Antriebsräder mit einem zusätzlichen Kranz aus Gummi versehen, wodurch ein ruhiger und gleichmässiger Lauf auf den teilweise rohen Werkstücken gewährleistet wird. Für schienenfreie Fahrt ohne seitliche Rollenführung lässt sich ein steuerbarer Radsatz einbauen. Durch ein Handrad und über ein Schneckengetriebe kann man so die Fahrtrichtung der Naht anpassen. Ein optischer Richtungsanzeiger, welcher am Schweisskopf befestigt wird, erleichtert dabei die Steuerung (Bild 8).

Durch einen Hebel kann das Getriebe des Wagens ausgekuppelt werden, so dass der komplette Automat leicht auf der Fahrschiene oder dem Werkstück verschoben werden kann. Im weiteren wird der Wagen auf Wunsch mit einer Feinverstellvorrichtung ausgerüstet (Bild 1, Pos. 4). In ausgekuppeltem Zustand kann eine mit einem Ritzel versehene Welle auf ein Zahnrad eingerückt werden. Dies geschieht durch Drücken auf das Handrad, mittels welchem durch Drehen die Feinverstellung des Wagens vorgenommen werden kann.

Der Steuerkasten (Bild 5)

Die verschiedenen Steuerorgane und Instrumente sind beim Schweissautomaten U 1200 sehr übersichtlich und den Funktionen entsprechend angeordnet. Der Schweissvorgang wird mit einem Ampèremeter, an welchem der effektive Schweissstrom abgelesen werden kann, überwacht. Ein Voltmeter dient zur Kontrolle der Lichtbogenspannung. Die gewünschte Spannung wird an einem Drehknopf vorgewählt und während des Schweissens nötigenfalls nachreguliert. Die Schweissgeschwindigkeit (Wagenvorschub) wird nach Erfahrungswerten vor dem Schweissen am Steuerkasten eingestellt und wenn nötig während des Schweissens nachkorrigiert. Durch einen Schalter lässt sich die gewünschte Fahr-Richtung einstellen. Das Zünden der Elektrode ist einfach und zuverlässig und erfolgt ohne jeglichen Hilfsmittel, wie z. B. sog. Zündpillen oder Hochfrequenzgeräte. Durch den übersichtlichen Aufbau der Kontroll- und Steuerorgane am Tableau des Schaltkastens können auch während des Schweissbetriebes Korrekturen leicht vorgenommen werden.

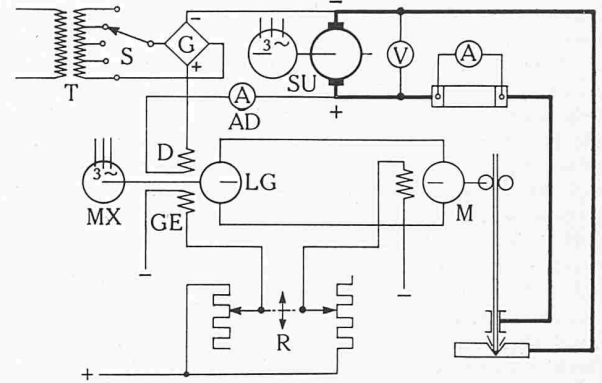


Bild 6. Prinzipschema des Schweissautomaten U 1200. Die vollautomatische Zündung des Lichtbogens und das Fehlen von stör anfälligen Elementen, wie z. B. Röhren, Relais, Rutschkupplungen, erhöhen die Wirtschaftlichkeit des Schweissautomaten

- SU Schweissumformer
- T Transformator
- S Wahlschalter für die Vorwahl der Schweissspannung
- G Gleichrichter im Regelkreis mit dem Schweissumformer in Serie geschaltet
- V Voltmeter für die Schweissspannung
- A Ampèremeter für den Schweissstrom
- MX Antriebsmotor für den Leonardgenerator
- LG Leonardgenerator
- M Drahtvorschubmotor
- GE Grundrerregung des Leonardgenerators
- D Differentialwicklung im Leonardgenerator, welche je nach Differentialstrom entsprechend der Lichtbogenspannung der Grundrerregung entgegenwirkt
- AD Ampèremeter im Differentialstromkreis
- R Regulierwiderstand für die Feinregulierung der Schweissspannung bzw. der Drahtvorschubgeschwindigkeit

Die Steuerung

Die bewährte Brown Boveri Steuerung konnte beim neuen Automaten auf Grund von Erfahrungen weiter vereinfacht werden. Unter anderem wurde der Gegenspannungsgenerator durch einen Transformator und einen Gleichrichter ersetzt. Betriebssicherheit und Ansprechgenauigkeit sind weiter erhöht worden. Auf die automatische Steuerung des Schweissvorganges wurde besonderes Augenmerk gerichtet, ist es doch nur durch eine trägheitslose Steuerung des Lichtbogens möglich, eine einwandfreie, gleichmässige und saubere Schweissnaht zu erzielen.

Die Automatik der meisten Schweissautomaten beruht auf der Konstanzhaltung der gewünschten Lichtbogenlänge, gesteuert durch die entsprechende Lichtbogenspannung. Die Spannung wird anhand von Erfahrungswerten eingestellt und kann von 20 bis 50 V in Stufen grob vorgewählt werden. Die Richtigkeit der gewählten Spannung kann nur am Resultat der geschweissten Naht beurteilt werden. Die Stromstärke, mit der geschweisst wird, beeinflusst zur Hauptsache die Abschmelzleistung sowie die Bindung mit dem Grundmaterial. Für die Nahtform hingegen ist oft die richtig gewählte Spannung verantwortlich, ebenso für die Schweissqualität und Porenfreiheit (abgesehen vom Schweisspulver). Die zweckmässige Stromstärke und Arbeitsspannung ist aber je nach Werkstück, Nahtform, Grund- und Zusatzmaterial sowie der Nahtlage verschieden. Jeder vorsichtige Schweisser wird deshalb durch eine Versuchsschweissung den erforderlichen Strom und die Spannung ermitteln, so dass beim Schweissen am Werkstück nur noch kleine Korrekturen notwendig sind. Allgemein werden die verschiedenen variablen Grössen nach Richtwert-Tabellen eingestellt. Dabei richten sich Strom, Spannung, Vorschubgeschwindigkeit des Wagens und Drahtdurchmesser nach der Werkstückdicke und Nahtform, die Draht- und Pulverqualität nach dem zu schweisenden Werkstoff.

Soll im Betrieb die Schweissspannung durch die Einstellvorrichtung (Drehknopf) geändert werden, z. B. auf einen kleineren Wert, so wird kurzzeitig die Vorschubgeschwindigkeit des Schweissdrahtes erhöht, wodurch sich durch die kleinere Lichtbogenlänge die neugewählte Spannung einstellt.

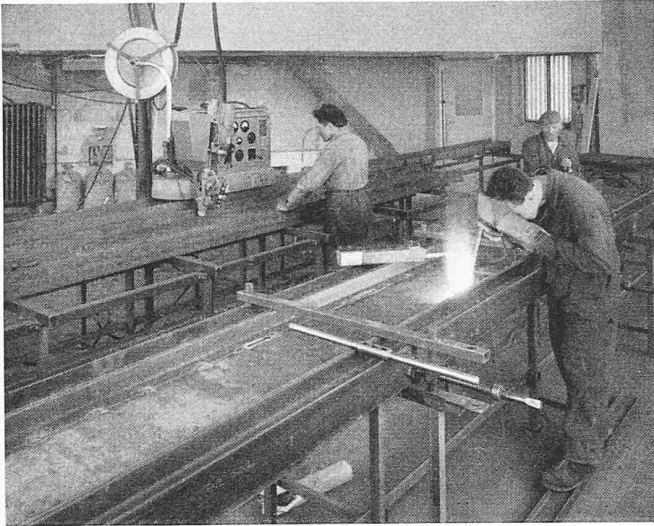


Bild 7. Schweissautomat U 1200 beim Schweißen von 6 m langen Trägern für Staumauerschaltungen. Im Vordergrund wird in einer Spannvorrichtung der Steg zwischen die T-Träger geheftet. Mit dem Schweissautomaten werden dann die 8 mm starken Stumpfstöße, ohne Anstrahlung der Kanten, mit je einer Schweisslage von beiden Seiten stumpf verschweisst. Damit der Automat voll beschäftigt ist, müssen für das Heften der Träger gleichzeitig zwei Schweisser eingesetzt werden

Eine allfällige Aenderung der Schweissspannung beeinflusst gleichzeitig den an der Stromquelle eingestellten Strom entsprechend der statischen Charakteristik des Umformers. Der effektive Schweissstrom kann am Ampèremeter des Steuerkastens jederzeit kontrolliert werden, was auch erlaubt, die Stromstärke neuen Verhältnissen anzupassen. Ein Drehknopf erlaubt weiter eine zusätzliche Feinregulierung der Schweissspannung, welche ebenfalls die Drehzahl des Drahtvorschubmotors beeinflusst.

Durch Unebenheiten des Werkstückes und örtliches Verziehen desselben wird der Beharrungszustand des Schweissvorganges bzw. die Lichtbogenlänge fortwährend gestört. In erster Linie ist es nun Aufgabe der Steuerung, jede Aenderung der Lichtbogenlänge möglichst träge zu korrigieren. Dadurch wird das gleichmässige Nahtbild und die gute Schweissqualität gewährleistet. Zur Regulierung der Lichtbogenlänge bzw. der Drahtvorschubgeschwindigkeit ist dem Schweissumformer im Regelkreis eine Gegenspannungsquelle in Form eines Transformators mit einem Gleichrichter in Reihe geschaltet (Bild 6). Je nach der Spannungsschwankung im Lichtbogen fliesst in diesem Stromkreis ein bestimmter Strom vom Gleichrichter zum Umformer. Dieser sog. Differentialstrom hat die Aufgabe, die Drahtvorschubgeschwindigkeit entsprechend der Lichtbogenlänge zu regulieren, indem er, je nach der Spannungsdifferenz, der Grunderregung des Leonardgenerators mehr oder weniger entgegenwirkt.

Das Zünden, d. h. die Einleitung des Zündvorganges, erfolgt beim Schweissautomaten U 1200 ohne jegliche Hilfsmittel und ist äusserst einfach. Durch einen einzigen Schalterhebel können alle Schweissbefehle erteilt werden wie: O = Aus, R = Rückzug des Drahtes, V = Vorschub des Drahtes, Z = Zünden. In den Stellungen O, R und V kann der Schalterhebel blockiert werden. Die Stellung Z ist ohne Raste und der Hebel springt beim Loslassen nach dem Zünden von dieser Stellung auf V zurück.

In Stellung Z besitzt der Schweissdraht eine bestimmte kleine Vorschubgeschwindigkeit. Berührt der Draht das Werkstück, so entsteht ein Kurzschluss, d. h. die Spannung des Schweissgenerators fällt zusammen und im Differentialkreis fliesst ein Strom, der grösser ist als die Grunderregung des Leonard-Generators, so dass der Drahtvorschubmotor für einen Augenblick die Drehrichtung ändert. Durch diesen kurzen Rückzug wird zwischen Werkstück und Schweissdraht ein Lichtbogen gezogen. Das Zusammenfallen der Spannung des Generators ist an den Instrumenten deutlich sichtbar. Beim Loslassen des Schalterhebels springt dieser auf die Vorschubstellung V und die Automat beginnt zu arbeiten. Die wiederkehrende Spannung an der Schweissstromquelle

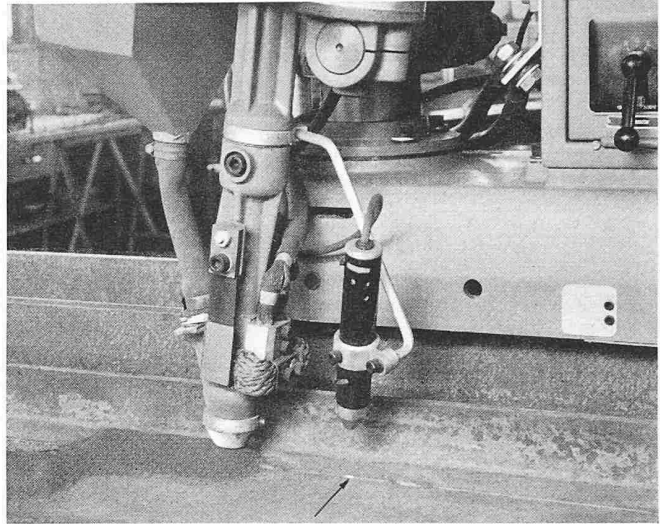


Bild 8. Schweissdüse für Unterpulverschweissung mit angebaute Strichfadenlampe. Die Düse befindet sich in sogenannter nachlaufender Stellung. Durch die Pulveraufhäufung wird die Sicht auf die Elektrodenstellung verhindert. Der Lichtpunkt der Lampe wird entsprechend der Elektrodenstellung auf die Naht gerichtet

veranlasst, dass auch der Differentialstrom auf den ursprünglich gewählten Wert zurückgeht und den Schweissvorgang entsprechend der gewählten Lichtbogenlänge gesteuert wird.

Nach dem Schweißen wird der Schalthebel während rd. 2 Sekunden auf R (Rückwärts) gestellt, der Schweissdraht zieht sich zurück und der Lichtbogen erlöscht. Durch Weiterdrehen auf O (Aus) ist die ganze Automatik ausgeschaltet. Der Schweissstrom kann durch einen kleinen Kippschalter am Automaten ein- oder ausgeschaltet werden.

Schweissverfahren

Mit dem Brown Boveri Schweissautomaten können sämtliche bewährten Schweissverfahren durchgeführt werden: Schweißen mit nacktem und pulverumhülltem Draht, verdeckte Lichtbogenschweissung und Schweißen mit festummanteltem Draht.

Für Auftragsschweissungen an abgenutzten Teilen und zur Panzerung an neuen Konstruktionselementen, oft aber auch aus Ersparnisgründen, wird mit blankem Draht geschweisst. Die schädlichen Eigenschaften der Atmosphäre, besonders Sauerstoff und Stickstoff, beeinflussen dabei das Schweissbad ungünstig, was jedoch in Kauf genommen wird. Im allgemeinen erwartet man bei diesem Schweissverfahren nicht die hohe Schweissqualität wie bei Verbindungsschweissungen, bei welchen das Schmelzbad durch Schweisspulver vor atmosphärischen Einflüssen geschützt wird. Für dieses Schweissverfahren genügt eine einfache Schweissdüse mit Stromzuführung und Drahtführung (Bild 4).

Die gleiche Düse genügt auch zum Verschweißen von Netzmantelelektroden. Die relativ lange, elastische und im Druck einstellbare Schweissstromzuführung schützt diese Elektrodenart gegen Beschädigung der Umhüllungsmasse.

Die Düse für die Unterpulverschweissung (Bild 1) wurde in der bewährten Form beibehalten. Das Schweisspulver wird der Schweissstelle durch eine Ringdüse zugeführt. Diese Pulverzuführung erlaubt ein Schweißen in jeder beliebigen Richtung. Die Pulvermenge kann durch einen Schieber dosiert werden. Durch Einstellen des Düsenkopfes auf eine bestimmte Höhe über dem Werkstück reguliert sich die Pulveraufhäufung selbständig.

Um stets am gewünschten Ort auf dem Werkstück schweißen zu können, muss der von der Rolle abgewickelte Schweissdraht gerade gerichtet und zentriert aus der Schweissdüse austreten. Eine Kontrolle der Geradrichtung ist bei der Unterpulverschweissung nicht mehr möglich. Aus diesem Grund wird der blanke Schweissdraht, bevor er in den Schweisskopf eingeführt wird, durch eine Drahtdressurvorrichtung gerichtet (Bild 1, Pos. 7).

Beim Brown Boveri Schweissverfahren, d. h. beim elektromagnetischen Umhüllen des blanken Schweissdrahtes mit Pulver, werden der Schweissdraht und das Pulver der Schweissdüse gesondert zugeführt. Das Schweisspulver besitzt magnetische Eigenschaften und haftet beim Austritt aus der Schweissdüse am Draht. Dieses Schweissverfahren erlaubt auch mit basischen Schweisspulvern zu schweissen, was bei der Unterpulverschweissung bis heute noch nicht möglich war. Bekanntlich werden mit basischen Pulvern bedeutend höhere mechanische Werte der Schweissnaht erreicht als mit sauren Pulvern.

Bei der Unterpulverschweissung kann der Schweissvorgang sowie die Elektrodenstellung nicht beobachtet und ohne besondere Hilfsmittel deshalb die Kontaktstelle des Schweissdrahtes mit dem Werkstück nicht verfolgt werden. Für die richtige Nahtlage ist dies jedoch von grösster Wichtigkeit. Im allgemeinen genügen Führungsstifte; sie sind jedoch unpraktisch, da die Spitze, die bei einem Werkstückwechsel oft angeschlagen oder verschoben wird, nahe dem Werkstück entlang geführt werden muss. Die neue Strichfadenslampe (Bild 8), mit der der Schweisskopf ausgerüstet

werden kann, löst auch dieses Problem in vorzüglicher Weise. Die am Schweisskopf befestigte Lampe wirft aus einer gewissen Entfernung einen Lichtbogenstrich auf das Werkstück, welcher der Kontaktstelle des nachfolgenden Schweissdrahtes entspricht. Beim Schweissen von Längsnähten können so laufend Korrekturen vorgenommen werden. Die Lampe ist ebenfalls sehr praktisch zum Parallellichten des Werkstückes bzw. der Schweissnaht mit der Laufschiene des Automaten. Das Wagengetriebe wird dann ausgekuppelt, so dass das Längsverschieben des Automaten von Hand möglich ist.

Mit dem neuen Brown Boveri Schweissautomaten U 1200 steht der Industrie eine Schweisseinrichtung zur Verfügung, die, was vielfältige Anwendung und Steuerung anbetrifft, kaum zu überbieten ist. Die Einfachheit der elektrischen Steuerung und die Einstellmöglichkeit des Schweisskopfes schalten die Unzulänglichkeiten des Schweissers zu einem grossen Teil aus. Ein hässliches Nahtbild, schlechte physikalische Eigenschaften sowie innere und äussere Fehler der Schweissnaht werden weitgehend verunmöglich.

Die Hochtemperatur-Strahlungsheizung

DK 697.43

Mitgeteilt von Gebrüder Sulzer, Aktiengesellschaft, Winterthur

Nachdem in den letzten Jahren verschiedene Werke im In- und Ausland mit Hochtemperatur-Strahlungsheizung ausgerüstet wurden und sich diese bewährte Heizart immer mehr einführt, sollen nachfolgend Anwendungsbereich und Bauelemente dieses Systems beschrieben werden. Messergebnisse sowie kurze Beschreibungen einiger ausgeführter Anlagen ermöglichen einen Ueberblick über das bisher Erreichte.

Die Hochtemperatur-Strahlungsheizung wird heute nicht nur in Wohnbauten, Geschäftshäusern und Spitälern installiert, sondern sie hat sich auch bei der Beheizung von Fabrikhallen aller Art, Lagerräumen und Hangars ein umfangreiches Wirkungsgebiet erobert. Dem konstruktiv begabten Heizungs-Ingenieur dient sie als interessantes und vielseitiges Bauelement, das vorzügliche Eigenschaften in bezug auf Platzbedarf, Wärmeverteilung und physiologische Behaglichkeit aufweist.

Bei Wohnräumen ist die Deckenhöhe begrenzt, und es darf mit der Temperatur der Heizfläche nur bis etwa 38° C gegangen werden, weil nur so die den Menschen treffende Einstrahlung im Rahmen optimaler Behaglichkeit bleibt. Hal-

len, Werkstätten, Lagerräume usw. weisen jedoch Raumhöhen auf, die höhere Heizflächentemperaturen gestatten. Da die Strahlungsintensität mit dem Quadrat des Abstandes von der Wärmequelle abnimmt, darf man mit der Temperatur des Heizmediums in vielen Fällen bis zu 180° C gehen. Damit ist die Möglichkeit gegeben, in solchen Fällen mit Heisswasser von höherer Temperatur zu arbeiten, wodurch sich die Heizflächen verkleinern und die Anlagekosten dementsprechend verringern lassen.

Entsprechend ihrer Grössenordnung benötigen diese Räume einen beträchtlichen Wärmeeaufwand. Bisher übliche Heizverfahren, sei es mit Luftherzern oder örtlichen Heizflächen, weisen den Nachteil auf, dass die erwärmte Luft rasch nach oben steigt und die Heizwirkung in Fussbodennähe zu wünschen übrig lässt. Dabei können in hohen Räumen Temperaturdifferenzen zwischen oben und unten von 6 bis 10° C auftreten, was wesentlich grössere Wärmeverluste durch das Dach verursacht. Zudem lässt sich bei Betrieb mit Einzel-Luftherzern eine örtliche Massierung der eingeblasenen Luft nicht vermeiden. Da in Uebergangszeiten das



Bild 1. Werkhalle mit Hochtemperatur-Strahlungsheizung in Form von Bandstrahlern

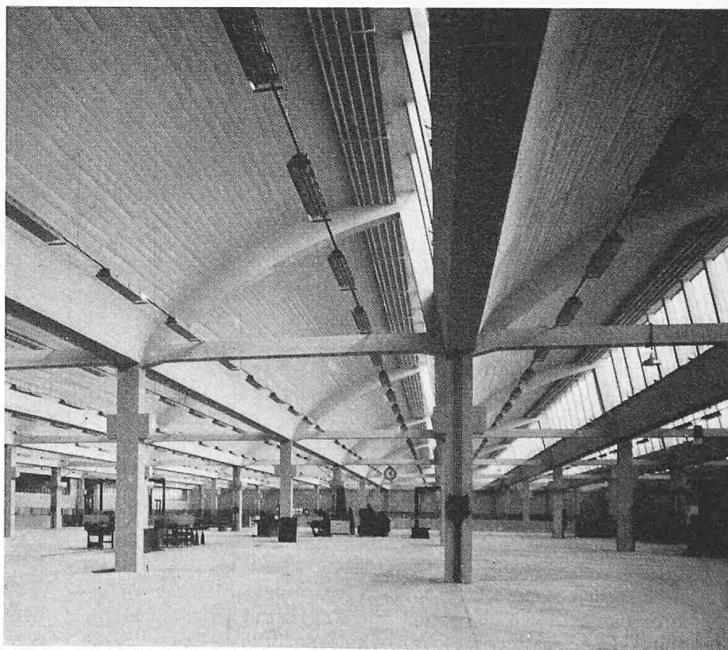


Bild 3. Hochtemperatur-Strahlungsheizung in einer Maschinenfabrik. Die Bandstrahler sind zwischen den Sheds angeordnet