

Objektyp: **Advertising**

Zeitschrift: **Schweizerische Bauzeitung**

Band (Jahr): **73 (1955)**

Heft 29

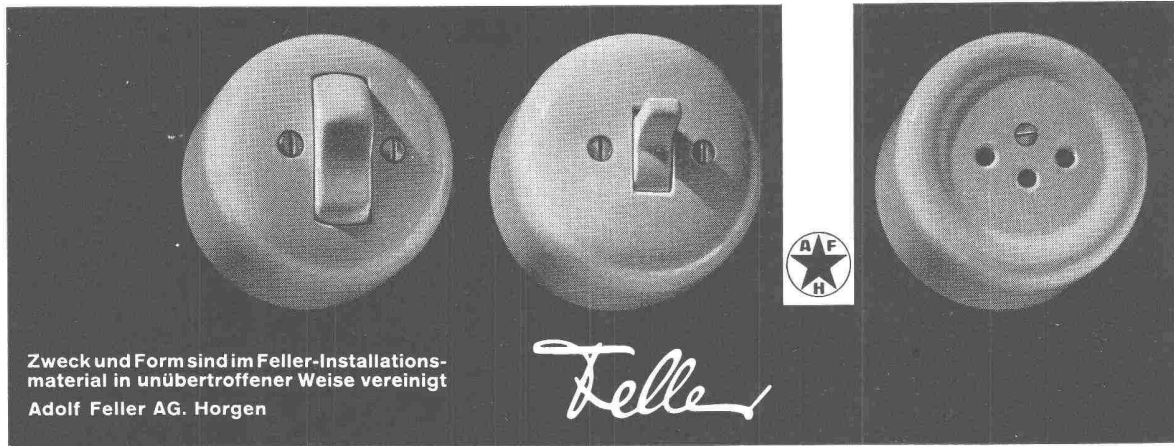
PDF erstellt am: **19.09.2024**

Nutzungsbedingungen

Die ETH-Bibliothek ist Anbieterin der digitalisierten Zeitschriften. Sie besitzt keine Urheberrechte an den Inhalten der Zeitschriften. Die Rechte liegen in der Regel bei den Herausgebern. Die auf der Plattform e-periodica veröffentlichten Dokumente stehen für nicht-kommerzielle Zwecke in Lehre und Forschung sowie für die private Nutzung frei zur Verfügung. Einzelne Dateien oder Ausdrucke aus diesem Angebot können zusammen mit diesen Nutzungsbedingungen und den korrekten Herkunftsbezeichnungen weitergegeben werden. Das Veröffentlichen von Bildern in Print- und Online-Publikationen ist nur mit vorheriger Genehmigung der Rechteinhaber erlaubt. Die systematische Speicherung von Teilen des elektronischen Angebots auf anderen Servern bedarf ebenfalls des schriftlichen Einverständnisses der Rechteinhaber.

Haftungsausschluss

Alle Angaben erfolgen ohne Gewähr für Vollständigkeit oder Richtigkeit. Es wird keine Haftung übernommen für Schäden durch die Verwendung von Informationen aus diesem Online-Angebot oder durch das Fehlen von Informationen. Dies gilt auch für Inhalte Dritter, die über dieses Angebot zugänglich sind.



Zweck und Form sind im Feller-Installationsmaterial in unübertroffener Weise vereinigt
Adolf Feller AG. Horgen

Feller



Panzerschranke
schweissbrennsicher

Kassenschranke
feuer- und diebessicher

Tresoranlagen

Schalteranlagen

Stahlmöbel

Planschränke

KABA-Zylinder-Sicherheitsschlösser

Bauer AG, Zürich 6/35
Nordstrasse 25, Telefon 28 40 03

BAUER AG

Wählen Sie



die
bewährte
gut
verschliessbare
verdeckte oder aufgesetzte

**FENSTER- UND
TÜREN-
ESPAGNOLETTE**

Pat. «Hansch»

Fabrikant:

HANS SCHÄRER, RUPPERSWIL AG
Baubeschlägefabrik

Telephon (064) 3 42 69



Die führende Schweizer
Holzfaserplatte,
Hervorragende Qualität,
leicht zu verarbeiten.
Pavatex AG Zürich
Jenatschstrasse 4
Telefon 051/23 76 76

pavatex

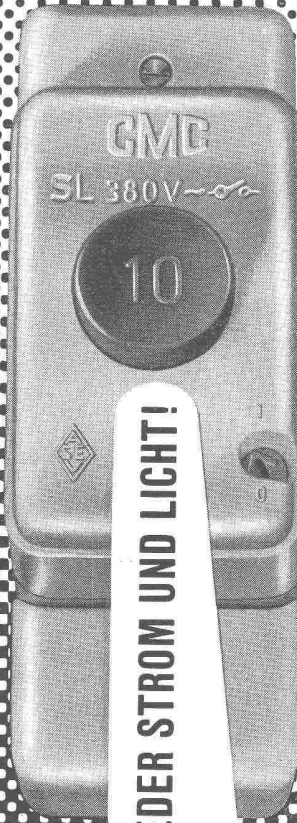
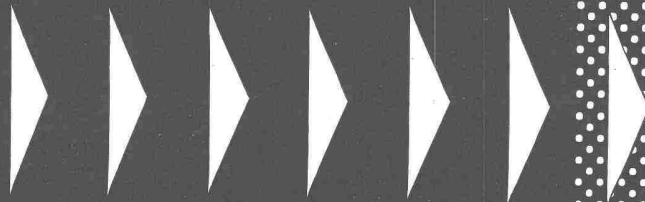
Fabriken in Cham
und Fribourg

Halbhart
Hart und Extrahart
Isolier
Blockplatten
Akustik

Schon wieder eine Sicherung durchgebrannt...

Betriebsstörung...

Zeitverlust....



EIN FINGERDRUCK BRINGT WIEDER STROM UND LICHT!

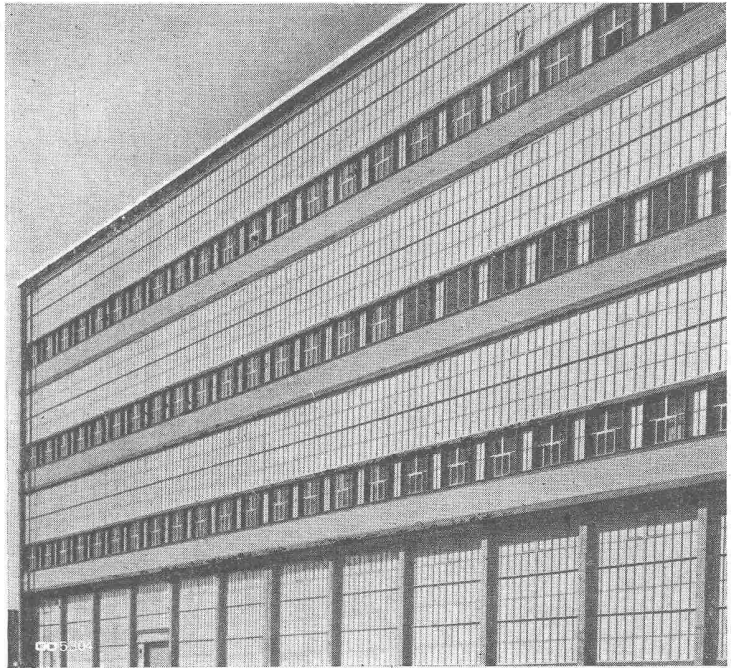
CMC Sicherungsautomaten SL für Licht-, Kraft- und Wärmeinstallationen in Wohnungen, Werkstätten, Hotels, öffentlichen Gebäuden usw.

CMC

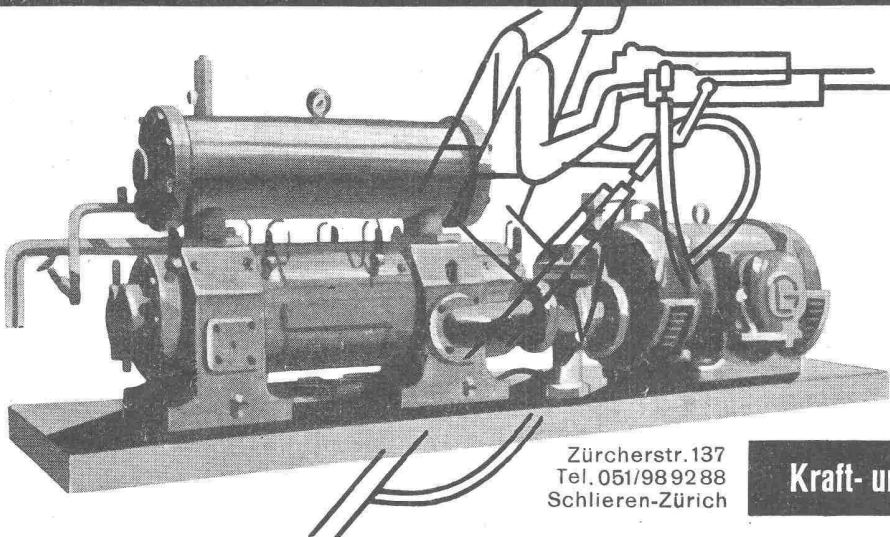
CARL MAIER & CIE / SCHAFFHAUSEN

Fabrik elektrischer Apparate und Schaltanlagen • Telefon 053 / 5 61 31

**Leichtmetall-
Fenster
Geilinger & Co.
Winterthur**



Hervorragend sind **FLOTTMANN** Rotations-Kompressoren **OM**



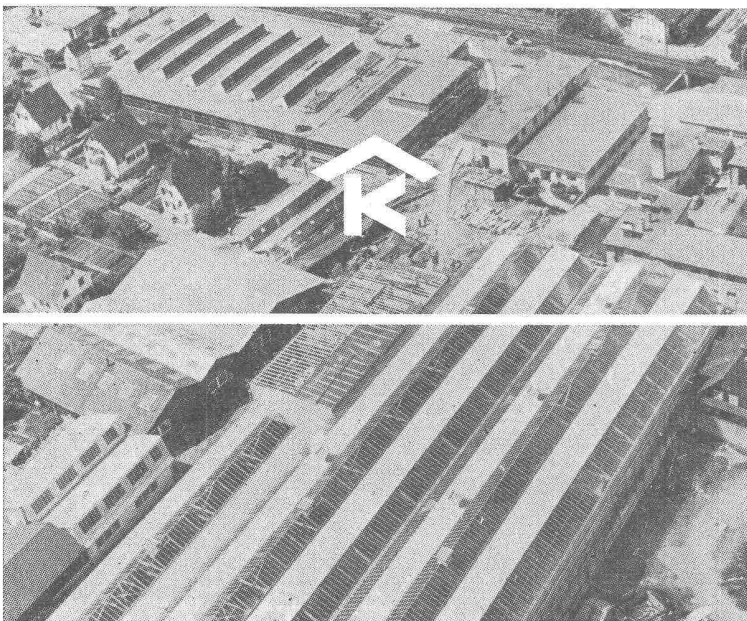
Höchst leistungsfähige, immer betriebsbereite Anlagen, die ein Minimum an Verschleiss garantieren und fast keiner Wartung bedürfen. Gleichmässige u. stossfreie Luftförderung, lange Lebensdauer.

Lieferungen an effektiv verdichteter Luft bei 8atü:

Typ OM 07 6,9	Typ OM 10 10,0	Typ OM 13 12,9	Typ OM 24 23,2
			m ³

Zürcherstr. 137
Tel. 051/98 92 88
Schlieren-Zürich

Kraft- und Arbeitsmaschinen AG.



**KULLY
GLASDÄCHER**

Kittlose Oberlichter
für Shed- Sattel- und Pultdächer

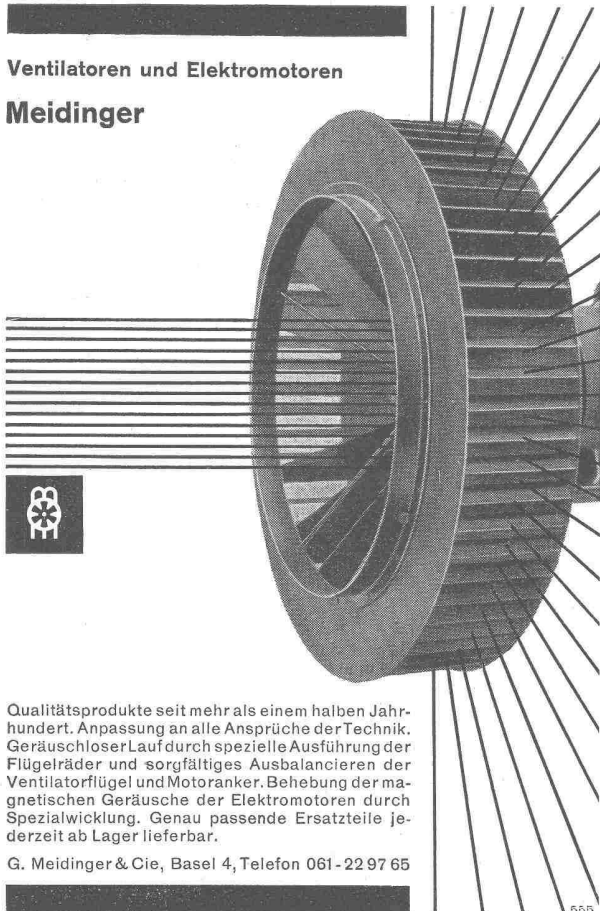
Parallelöffnende Ventilations-
flügel «AIREX»

A. Kully A. G. Glasdachwerke Olten

Tiefbauunternehmung
Gebrüder Meier AG.
 Brugg und Olten

Rammsondierungen
 Sondierbohrungen
 Grundwasserfassungen
 Wasserversorgungsanlagen
 Ueber 60 jährige Erfahrungen

Ventilatoren und Elektromotoren
Meidinger



Qualitätsprodukte seit mehr als einem halben Jahrhundert. Anpassung an alle Ansprüche der Technik. Geräuschloser Lauf durch spezielle Ausführung der Flügelräder und sorgfältiges Ausbalancieren der Ventilatorflügel und Motoranker. Behebung der magnetischen Geräusche der Elektromotoren durch Spezialwicklung. Genau passende Ersatzteile jederzeit ab Lager lieferbar.

G. Meidinger & Cie, Basel 4, Telefon 061-22 97 65

GEBERIT 
 DER SPÜLAPPARAT

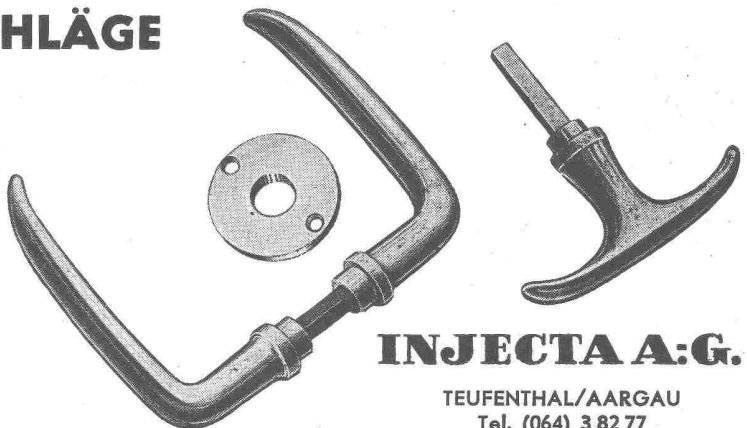
EINE SPITZEN-LEISTUNG!

GEBERT & CIE RAPPERSWIL SG

SCHWEIZER BAUBESCHLÄGE

INCA

aus hochwertiger
 Neusilber-Legierung
 Erstklassige
 Vernicklung und
 Verchromung
 Grosse Dauer-
 haftigkeit
 Formschöne
 Ausführung



INJECTA A.G.

TEUFENTHAL/AARGAU
 Tel. (064) 3 82 77

ACROW
BANGERTER LYSS

EINSPARUNG AN ZEIT UND MATERIAL
DURCH RATIONELLE BAUWERKZEUGE

ACROW
BANGERTER LYSS

STAHLROHRGERÜSTE
H-RAHMENGERÜSTE
SCHALUNGSTRÄGER

A. BANGERTER & CIE AG LYSS ☎ 032 84123
Abteilung für Bauwerkzeuge Cementwaren und Bausteinwerke

DECKENSTÜTZEN
BETONMISCHER
STAHLSCHALUNGEN

STS

Schweiz. Technische Stellenvermittlung
Service Technique Suisse de placement
Servizio Tecnico Svizzero di collocamento
Swiss Technical Service of employment

Zürich, Lutherstr. 14, Tel. 23 54 26. Telegr. STSINGENIEUR ZÜRICH.
Für Stellessuchende Einschreibgebühr 3 Fr. für 3 Monate. Bewerber wollen Anmeldebogen verlangen. — Auskunft über offene Stellen und Weiterleitung von Offerten erfolgt nur gegenüber Eingeschriebenen.

INDUSTRIE-ABTEILUNG:

- 389 Dipl. Chemiker (Technikum Burgdorf oder Winterthur) mit Interesse an analytischer Chemie. Nordwestschweiz.
- 391 Techniker für eine Reisetätigkeit in der Schweiz. Baldmöglichst. Zürich.
- 393 Betriebstechniker für die Baumwoll-Druckabteilung mit Praxis in der Anwendung von Druckmaschinen für Mehrfarbendruck und Kenntnissen der Färberei. Bis 37 Jahre. Französisch. Gute Bezahlung, ärztliche Betreuung und Unterkunft kostenlos, Hin- und Rückreise bezahlt. Textilunternehmen in Léopoldsville (Belgisch Kongo).
- 395 Kalkulator mit absolvierter Lehre als Mechaniker oder Dreher und mit Praxis, für Akkordkalkulation. Baldmöglichst. Kt. Zürich.
- 397 Dipl. Maschineningenieur, Französisch, Englisch, Deutsch, mit Konstruktionspraxis im allgemeinen Maschinenbau als Verbindungsmann zwischen Geschäftsleitung, Konstruktionsbüro und Werkstätte, ferner Maschinentechniker für das technische Büro. Westschweiz.
- 401 Sanitärtechniker, einer mit Praxis für Projektierung, Ausführung und Devisierung sanitärer Anlagen und einer mit abgeschlossener Lehrzeit zur beruflichen Weiterbildung. Baldmöglichst. Nordwestschweiz.
- 189 Maschinentechniker (abgeschlossene Studien) mit Praxis für Konstruktionsbüro für allgemeinen Maschinenbau und für betriebs-eigene Fabrikationsanlagen. Nordwestschweiz.

- 259 Konstrukteur mit Praxis im allgemeinen Maschinenbau für Projekt- und Werkstattzeichnungen. Baldmöglichst. Kt. Zürich.
- 283 Maschinentechniker-Konstrukteur mit Praxis auf Transportanlagen, allgemeinem Maschinenbau und Stahlkonstruktionen. Baldmöglichst. Westschweiz.

BAU-ABTEILUNG:

- 870 Bauingenieur oder Tiefbautechniker mit Bauplatzerfahrung im Hoch- und Tiefbau für selbständige Bauleitung verbunden mit zahlreichen Vermessungs-Arbeiten. Baldmöglichst. Kt. Zürich.
- 872 Bauingenieur und Tiefbautechniker mit abgeschlossenen Studien und Praxis für allgemeinen Tiefbau. Ostschweiz.
- 874 Hochbautechniker-Bauführer mit Praxis für alle vorkommenden technischen Arbeiten. Baldmöglichst. Kt. Bern.
- 878 Architekt oder Hochbautechniker mit Praxis für Projekt- und Werkpläne. Baldmöglichst. Ferner Hochbauführer mit Bauplatzpraxis, für örtliche Bauleitung. Eintritt September-Oktober 1955. Zürich.
- 880 Jeune ingénieur civil ev. mécanicien diplômé pour le service des eaux d'une grande ville. Suisse romande.
- 884 Bauingenieur und Tiefbautechniker mit abgeschlossenen Studien bzw. Lehre, einer mit Bauplatzpraxis für die örtliche Bauleitung einer Kläranlage, die übrigen für Projekt und Ausführung teilweise auch Bauleitung von Kläranlagen, Kanalisationen und Wasserversorgungen. Nordwestschweiz.
- 604 Architekt oder Hochbautechniker mit abgeschlossenen Studien und Praxis für die Leitung eines Architekturbüros. Baldmöglichst. Kt. Zürich.
- 708 Architekt oder Hochbautechniker mit abgeschlossenen Hochschul- oder Technikstudien, Planbearbeiter, Englisch. Ledig. Anfangsgehalt £ 60 plus Bonus bei guter Leistung. Vertragsdauer 2 Jahre. Reise bezahlt. Bekanntes Architekturbüro in Kapstadt (Südafrika). Offerten in englischer Sprache auf Flugpostbewerbe-Formulare der S. T. S.

Elektrizitätswerk der Stadt Zürich

Gesucht

Vermessungs- oder Tiefbauzeichner

Anforderungen: Abgeschlossene Lehre als Zeichner sowie Praxis auf Ingenieur- oder Vermessungsbüro.

Arbeitsgebiet: Ausfertigung von Projektplänen für das Kabel- und Freileitungsnetz, Nachführen von Leitungsplänen.

Besoldung: Nach Eignung im Rahmen der bestehenden Besoldungsverordnung. Pensionsversicherung.

Die Wohnsitznahme in Zürich ist Bedingung.

Handschriftliche Offerten von Schweizer Bürgern sind mit Lebenslauf, Beilage von Zeugnisabschriften und Photo zu richten an das Elektrizitätswerk der Stadt Zürich, Postfach Zürich 23.

Persönliche Vorstellung nur auf Einladung hin.

Gesucht

- Ingenieur mit Praxis,
- Tiefbautechniker
- Stahlbetonzeichner

für Projektierung und teilweise Bauführung von grösseren Objekten im Hoch- und Tiefbau. Eintritt sofort oder nach Uebereinkunft. Offerten an Scholer, Ing.-Büro, Römerstr. 6, Olten.

Grande Dixence S. A. sucht für ihren Staudammbau

erfahrene Techniker

für Hoch- und Tiefbau, mit mehreren Jahren Praxis.

Eintritt nach Uebereinkunft, baldmöglichst. Offerten mit Referenzen und Lohnansprüchen sind zu senden an die Direktion der Grande Dixence S. A., 45, Av. de la Gare, Lausanne.

Gesucht

Bauingenieur oder Techniker

als örtliche Bauleiter der Unternehmung eines grösseren Tiefbaues im Gebirge. Erforderlich ist längere Tätigkeit in Unternehmung, Erfahrung in Bauten unter Tage.

Geboten wird selbständige Stellung mit entsprechendem Salär. Bewerbungen sind erbeten unter Beilage von Zeugnissen unter Chiffre ZS 7342 an Mosse-Annoncen AG., Zürich 23.

Stellenausschreibung

Das Bau- und Vermessungsamt der Gemeinde St. Moritz sucht infolge Arbeitsvermehrung einen

Kulturingenieur

mit Grundbuchgeometer-Patent.

Der Antritt der Stelle kann sobald wie möglich erfolgen; die Anstellung ist vorläufig für ein bis zwei Jahre provisorisch und kann später, unter Vorbehalt der Genehmigung durch die Behörde, definitiv geregelt werden. Bei Eignung ist die Aufstiegsmöglichkeit zum Vorsteher des Amtes nach der Pensionierung des jetzigen Amtsinhabers vorhanden. Bevorzugt werden exakte Zeichner und Bewerber mit Kenntnissen in den in einer Gemeindeverwaltung vorkommenden Tiefbau- und Planungsarbeiten.

Vorläufiges Anfangsgehalt nach Besoldungsklasse 14: Fr. 11 460.—, zusätzl. Fr. 180.— Kinderzulage.

Handschriftliche Anmeldung mit Angabe über Studiengang und Praxis, mit Zeugnisabschriften und Photo sind zu richten an den Gemeindevorstand St. Moritz, Auskunft erteilt der Vorsteher des Bau- und Vermessungsamtes St. Moritz.

Gemeindeverwaltung St. Moritz.

Ingenieurbureau S. I. A. Platz Zürich sucht per sofort oder später jüngeren

Bauingenieur

Offerten unter Chiffre ZU 7309 an Mosse-Annoncen AG., Zürich 23.

Sehr gut beschäftigtes Architekturbüro sucht tüchtige, selbständige

Bauführer und Bauzeichner

für interessante Arbeiten. Bei Eignung sehr gut bezahlte Dauerstellen. Eintritt sofort oder nach Ueberkunft. Offerten mit Lebenslauf und Foto an Chiffre OFA 10035 R an Orell Füssli-Annoncen, Aarau.

Wir suchen für unser Baubüro zu möglichst baldigem Eintritt einen

SLM**dipl. Bautechniker**

Alter 30—40 Jahre, womöglich mit Erfahrung in allen Baufragen eines Industriebetriebes (Neubauten, Neueinrichtungen, Reparaturarbeiten usw.).

Offerten mit Lebenslauf, Photo und Angabe der Gehaltsansprüche sind zu richten an die Schweizerische Lokomotiv- und Maschinenfabrik.

Für unsere Bauabteilung in Baden suchen wir baldmöglichst einen erfahrenen

Hochbauzeichner

Bewerbungen mit Lebenslauf und Zeugnisabschriften sind unter Angabe der Gehaltsansprüche und des frühesten Eintrittstermins zu richten an die

Nordostschweizerischen Kraftwerke AG., Baden

Ingenieurbureau in der Zentralschweiz sucht tüchtigen und zuverlässigen

**Bauingenieur
oder Tiefbautechniker**

mit einigen Jahren Praxis. Es handelt sich um eine vielseitige und entwicklungsfähige Dauerstelle für die Projektierung und Bauleitung von Hoch- und Tiefbauten.

Bewerbungen mit Personalangaben, Photo, Zeugnisabschriften und Gehaltsangaben werden erbeten an Chiffre Z. C. 7407 an Mosse-Annoncen AG., Zürich 23.

Gesucht in Basel tüchtiger

BAUFÜHRER

für Wohn- und Industriebau, Neu- und Umbauten, sowie

HOCHBAUTECHNIKER

erfahrene Kraft, für Werkpläne, Devis u. Bauplatz. Offerten mit Angaben des Bildungsganges, der Gehaltsforderung und Photo sind erbeten unter Chiffre B 5197 an Mosse-Annoncen, Basel 1.



Sämtliche Spenglerarbeiten führt gewissenhaft aus:

SPENGLER-GENOSSENSCHAFT ZÜRICH

Zeughausstrasse 43 Gegr. 1907 Telephone 23 07 36

VENTILATIONEN METALLDRÜCKEREI

Das Kantonale Technikum in Burgdorf sucht auf Mitte Oktober einen

HAUPTLEHRER

für Mechanik, Fertigungslehre, Maschinenlehre und Konstruieren.

Erfordernisse: Studium als Maschineningenieur an einer technischen Hochschule oder gleichwertige Fachausbildung.

Anstellungsbedingungen können bei der Direktion des Kantonalen Technikums verlangt werden.

Anmeldetermin: 31. Juli 1955 an die Direktion der Volkswirtschaft des Kantons Bern, Münsterplatz 3a, Bern.

Wir suchen für unser Werk Chippis

Hoch- oder Tiefbautechniker

zur Bearbeitung interessanter Aufgaben im Kraftwerk- und Industriebau. Angebote sind mit Lebenslauf, Zeugnisabschriften, Photo, Gehaltsansprüchen und Referenzen erbeten an die

Aluminium-Industrie AG., Postfach 479 Gare, Lausanne.

Für das Baubüro unseres Werkes Chippis suchen wir einen

Hochbauzeichner

zur Mitarbeit an interessanten Projekten im Kraftwerk- und Industriebau. Offerten sind mit Lebenslauf, Zeugniskopien, Photo, Gehaltsansprüchen und Referenzen einzureichen an die
Aluminium-Industrie AG., Postfach 479 Gare, Lausanne

1 Bauingenieur

2 Tiefbautechniker

finden bei der Kantonalen Bauverwaltung von Appenzell AR vielseitige Tätigkeit als Projektbearbeiter und Bauleiter im Wasserbau, Strassenbau, Brückenbau und allgemeinem Tiefbau.

Besoldung: nach Uebereinkunft.

Anstellung: nach OR.

Eintritt: baldmöglichst.

Späterer Uebertritt ins Beamtenverhältnis möglich.

Anmeldungen: Handschriftlich, mit Angabe der Besoldungsansprüche, Lebenslauf, Zeugnisabschriften und Photo, sind bis 20. Juli 1955 zu richten an die Kantonale Baudirektion in Stein App. Persönliche Vorstellung nur auf Einladung hin.

Die Baudirektion.



GEDI-Hebezeuge
Beste Qualität zu günstigem Preis
Uraniastrasse 31/35 Tel. (051) 23 17 50
Robert Aebi & Cie AG Zürich

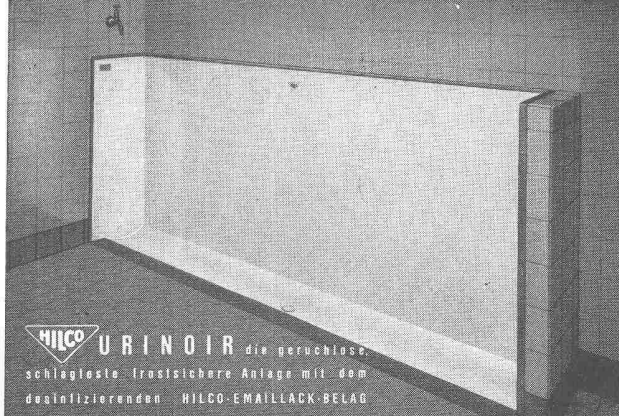


Karl Wilhelm
Zürich 8
Mühlebachstr. 164
Tel. 24 70 77

Flex
Jalousien

Rolladen
Jalousieläden
Sonnenstoren

Die Spezialfirma für Sonnenschutz



HILCO URINOIR die geruchlose, schlagfeste, frostsichere Anlage mit dem desinfizierenden HILCO-EMALLACK-BELAG

A. HILBERT & CO. ZÜRICH 6 GUGGACHSTR. 10 TEL. (051) 26 29 39



Manometer
Thermometer
Hygrometer
HÄNNI & CIEAG.
JEGENSTORF-BERN

Stellenausschreibung

Die Stelle des

**Stellvertreters des
Kantonsoberingenieurs von Bern**

ist neu zu besetzen.

Erfordernisse: Abgeschlossene Hochschulbildung als Bauingenieur und Erfahrung im Tiefbauwesen. Gewandtheit in der Erledigung administrativer Geschäfte. Büro- und Aussendienst. Muttersprache Deutsch oder Französisch. Kenntnis beider Sprachen.

Besoldung: Klasse 3, evtl. 2: Fr. 13 620.— bis 19 226.— pro Jahr. Verheiratete erhalten eine Zulage von Fr. 545.— und Kinderzulagen von je Fr. 150.— pro Jahr.

Stellenantritt: Sofort oder nach Uebereinkunft. Weitere Auskünfte erteilt der Kantonsoberingenieur.

Anmeldungen mit Lebenslauf und Zeugnissen, mit der Aufschrift «Bewerbung für die Stelle des Stellvertreters des Kantonsoberingenieurs», bis 15. August 1955, an die Baudirektion des Kantons Bern, Bern, Münsterplatz 3.

Gesucht nach Zürich auf ein Architekturbüro S. I. A. ein

Architekt oder gewandter Bautechniker

für die Ausführung und Bearbeitung interessanter Industriebauten. Eintritt sobald als möglich. Anmeldungen unter Chiffre ZN 7447 an Mosse-Annoncen AG., Zürich 23.

Wir suchen für unser technisches Bureau in Brugg, Abteilungen Stahlbau und Behälterbau,

Diplom-Ingenieure

Schweizer Bürger, womöglich mit einigen Jahren praktischer Tätigkeit. Geboten wird weitgehend selbständiges Arbeiten.

Konstrukteure

mit abgeschlossener Lehrzeit im Stahl- oder Kesselbau und womöglich mit einigen Jahren Praxis. Eintritt sofort oder nach Uebereinkunft. Interessenten wollen ihre ausführliche Offerte richten an

Wartmann & Cie. AG., Stahlbau, Kesselschmiede, Brugg.

Gesucht selbständiger

Hochbauzeichner

auf Architekturbüro in Winterthur. 5-Tage-Woche. Eintritt per sofort oder nach Uebereinkunft. Offerten unter Chiffre ZS 1143 an Mosse-Annoncen AG., Zürich 23.

WETTBEWERBS-AUSSCHREIBUNG

Der Gemeinderat der Stadt Biel eröffnet unter den in der Gemeinde Biel heimatberechtigten oder seit mindestens 1. Januar 1954 niedergelassenen Architekten einen

**allgemeinen Projekt-
wettbewerb zur
Erlangung von Entwürfen
für ein Hallenbad in Biel**

Die Wettbewerbsunterlagen liegen ab 15. Juli 1955 beim städtischen Hochbauamt Biel zur Einsicht auf. Sie können gegen Bezahlung einer Depotgebühr von Fr. 50.— bezogen werden bei der städtischen Baudirektion, Zentralplatz 49, Biel. Gegen Posteinzahlung auf Konto IVa 1, Stadtkasse Biel, mit dem Vermerk «Wettbewerb Hallenbad» werden die Wettbewerbsunterlagen mit der Post zugestellt. Gegen Bezahlung von Fr. 1.— kann das Wettbewerbsprogramm allein bezogen werden.

Einlieferung der Projekte: 15. Februar 1956.

Biel, 8. Juli 1955.

Im Auftrage des Gemeinderates:
Der städtische Baudirektor: H. Rauber.

Stellenausschreibung

Beim Hochbauamt des Kantons Aargau ist zufolge Hinschiedes des bisherigen Inhabers die Stelle eines

Technischen Beamten III

(Architekt oder Hochbautechniker) wieder zu besetzen.

Erfordernisse: Mehrjährige erfolgreiche Praxis. Fähigkeit zur selbständigen Bearbeitung technischer und künstlerischer Aufgaben.

Jahresbesoldung Fr. 9390.— bis 12 270.—, zuzüglich Teuerungszulage (zurzeit für Verheiratete 16 %, plus Kinderzulage).

Beitritt zur Pensionskasse obligatorisch.

Handschriftliche Anmeldungen mit Angabe der genauen Personalien und der bisherigen Tätigkeit sind bis **25. Juli 1955** einzureichen. Persönliche Vorstellung nur auf Verlangen.

Aarau, den 7. Juli 1955.

Aargauische Baudirektion.

PANOFLEX
Wetterbeständige Kunstharz-
Dispersionfarbe für Holz,
Beton, Eternit, Putz, Stein etc.
bacher
BACHER AG. REINACH - BASEL

Wir suchen einen selbständigen, tüchtigen

Hochbautechniker od. Hochbauzeichner

für die Bearbeitung von Ausführungsplänen, Deviation und Bauführung. Handschriftliche Offerten mit Angaben über bisherige Tätigkeit und Gehaltsanspruch sind erbeten an Schucan & Ziegler, Arch., BSA/S. I. A., Zürich 1, Rämistrasse 27.

In bekanntes, mittelgrosses Architekturbüro S. I. A in St. Gallen gesucht: 1 jüngerer aufgeschlossener

Architekt oder Architektin

für Wettbewerbe und Projektierung von Bauten im In- und Auslande. Guter Darsteller bevorzugt.

I Bautechniker

für Ausführungspläne und Kostenvorschlag evtl. Bauführung.

Eintritt sofort oder nach Vereinbarung. Eintritt in Pensionsversicherung möglich. Bei Eignung Dauerstelle.

Handgeschriebene Offerten mit Zeugnisabschriften, Referenzen, Gehaltsanspruch und Photo unter Chiffre ZF 7488 an Mosse-Annoncen AG., Zürich 23.

Hochbauunternehmung in Bern sucht

Bauführer

mit Praxis in Bauführung, Kalkulation und Abrechnung. Bei Eignung Dauerstellung mit Altersfürsorge.

Handgeschriebene Offerten mit Bildungsgang und Lohnansprüchen an

Fa. Hans Jordi & Cie., Rosenweg 25, Bern.

Bureau d'ingénieur Suisse Romande, **cherche**

Ingénieur diplômé

Géomètre officiel

Techniciens

en génie civil ou technicien géomètre pour génie civil (bureau et terrain) béton armé et mensurations.

Places intéressantes. Entrée à convenir.

Faire offres détaillées sous chiffre ZJ 7525 à Mosse-Annoncen S. A., Zürich 23.



Kantonales Technikum Biel

Infolge Erreichung der Altersgrenze des bisherigen Inhabers ist neu zu besetzen die

Stelle des Vorstehers der Abteilung für Präzisionsmechanik

Ferner suchen wir einen

Fachlehrer für die Bautechnische Abteilung

Erfordernisse: Abgeschlossene technische Studien; umfassende Fachausbildung und mehrjährige erfolgreiche Praxis; Beherrschung der deutschen und französischen Sprache.

Die Pflichtenhefte umschreiben den Tätigkeitsbereich der beiden Stellen und geben über Anstellungs- und Besoldungsverhältnisse Auskunft. Sie werden auf Anfrage hin durch die Direktion des kantonalen Technikums Biel zugestellt.

Amtsantritt: 15. Oktober 1955 oder aber 15. April 1956.

Anmeldetermin: 15. August 1955.

Anmeldung: handgeschrieben, mit allen nötigen Angaben. Persönliche Vorstellung nur auf Einladung hin. Die Bewerbung ist zu richten an die

Direktion der Volkswirtschaft
des Kantons Bern.

Biel, 8. Juli 1955.

ÉCOLE POLYTECHNIQUE DE L'UNIVERSITÉ DE LAUSANNE

L'ÉCOLE D'INGÉNIEURS prépare aux carrières d'ingénieur civil, d'ingénieur-mécanicien, d'ingénieur-électricien (courant fort et courant faible), d'ingénieur-physicien, d'ingénieur-chimiste et de géomètre.

La durée normale des études dans les divisions de génie civil, de mécanique, d'électricité et de physique est de huit semestres (épreuves pratiques du diplôme au neuvième semestre); cette durée est de sept semestres dans la division de chimie (épreuves pratiques du diplôme au huitième semestre) et de cinq semestres pour les géomètres (épreuves du diplôme suivant règlement spécial).

L'ÉCOLE D'ARCHITECTURE ET D'URBANISME prépare à la carrière d'architecte.

La durée normale des études est de sept semestres; l'examen final du diplôme se fait au cours d'un huitième semestre, après un stage pratique d'une année dans un bureau d'architecte.

Début du semestre d'hiver, le 15 octobre 1955.

Programmes et renseignements au
Secrétariat, av. de Cour 29, Lausanne.
(Réception: de 9 à 11 heures 30)

Zwahlen & Mayr S. A., Constructions métalliques, Lausanne-Malley, cherchent pour entrée immédiate ou date à convenir

2 dessinateurs

en charpente métallique ayant si possible quelques notions de pratique. Faire offres avec copies de certificats.

Bauunternehmung im Bezirk Zofingen sucht zu sofortigem Eintritt in Dauerstellung tüchtigen, erfahrenen

Hoch- und Tiefbaupolier

Angenehme Arbeitsbedingungen, gute Entlohnung, Anschluss an Fürsorgeeinrichtungen.

Offerten unter Chiffre ZR 7512 an Mosse-Annoncen AG., Zürich 23.

Für Grossüberbauungen in St. Gallen tüchtige Angestellte gesucht; bei Eignung Dauerstelle

1 Architekt mit abgeschlossener Hochschulbildung,

1 Bautechniker

1 Bauzeichner

Es wird angenehme Zusammenarbeit und gute Bezahlung geboten.

Handgeschriebene Offerte mit Lebenslauf und Foto unter Chiffre N 78 424 G an Publicitas, St. Gallen.

Junger, tüchtiger

Hochbautechniker

versiert im Projekt, Werkplänen und Devisierung, sucht neuen Wirkungskreis in Architekturbüro in Zürich. Offerten erbeten unter Chiffre ZN 1148 an Mosse-Annoncen AG., Zürich 23.

**STAHLBAU
LAIS & BASEL**

Wir suchen

DIPL. STAHLBAUINGENIEUR

als Leiter der Stahlbauabteilung.

Vielseitige Tätigkeit. Angenehme Anstellungsbedingungen. 5-Tage-Woche.

Bewerbungen mit Angabe des möglichen Eintrittstermins erbeten.

**STAHLBAU
LAIS & BASEL**

Bestausgewiesener **Zimmerpolier** (gelernter Zimmermann), Absolvent der Bauschule Aarau sowie diverser Onkenkurse, sucht Stelle als

Bauzeichner

Offerten sind zu richten unter Chiffre ZK 7445 an Mosse-Annoncen AG., Zürich 23.

Junger Hochbauzeichner

mit Praxis, sucht Stelle auf 1. August 1955. Zürich und Umgebung. Offerten unter Chiffre R 12937 Z an Publicitas, Zürich 1.

Zu verkaufen

neuer Tiefgangswagen

8fach bereift, Tragkraft 15 Tonnen.

Occasions-Tiefgangswagen

sehr starke Konstruktion, 8fach bereift; Tragkraft ca. 12 Tonnen. Preise sehr günstig.

Anfrage Tel. (051) 91 96 94.

In seiner neuen Reihe

VDI-BERICHTE

veröffentlicht der Verein Deutscher Ingenieure Vorträge und Aussprachebeiträge von VDI-Tagungen.

Als **Band I** liegt jetzt vor

Technische Formgebung

Vorträge der Tagungen des VDI/VDMA-Gemeinschaftsausschusses «Technische Formgebung» in Bielefeld, im Januar 1954, und in Berlin im September 1954.

92 Seiten (DIN A 4) mit 185 Bildern auf Kunstdruck, gelackter Umschlag, broschiert **DM 19.50**.

Aus dem Inhalt:

Technische Forderung als Begriff und als Aufgabe / Allgemeine Grundlagen für die Formgebung nach den konstruktiven Forderungen im Maschinenbau / Technische Formgebung — ein Problem der Nachwuchsausbildung / Wechselwirkung von Formgebung und Fertigungsverfahren / Industrielle Formgebung — ein Wirtschaftsfaktor / Beiträge zu einer technischen Formenlehre / Konstrukteur und Formgestalter — Probleme der Zusammenarbeit / Neue Formen im Werkzeugmaschinenbau / Beispiele formschöner Gestaltung von Förderern in Verbindung von Zweckmässigkeit, Formschönheit und Betriebssicherheit / Der Einfluss der Technischen Formgebung im Fahrzeugbau / Neuere Werkstoffe und Technische Formgebung / Formgebung im Büromaschinenbau / Technische Formgebung in der Elektroindustrie / Technische Formgebung und Konstruktionsbüro-Testversuche.

VDI-VERLAG GMBH

Verlag des Vereins Deutscher Ingenieure
Düsseldorf 10 Ingenieurhaus

Kunststoffe erobern die Welt

Demnächst!



«Jeder neue Tag zeigt uns mit aller Eindringlichkeit, dass die Kunststoffe immer mehr an Bedeutung gewinnen und aus dem Wirtschaftsleben kaum mehr wegzudenken sind. Diese

modernen Werkstoffe

haben ihren Weg nicht in einem triumphalen Siegeszug gemacht, sondern Schritt für Schritt mussten sie sich den ihnen zukommenden Platz erobern. Heute wissen wir, dass die

Kunststoffe

— die Früchte angestrengtester wissenschaftlicher Arbeit — keineswegs nur mehr oder weniger gelungene Ersatzstoffe sind, sondern

richtige und vollwertige Werkstoffe

darstellen, welche dort, wo sie gemäss ihren Fähigkeiten zum Einsatz gelangen, ihre Aufgabe in absolut befriedigender Weise erfüllen.»

(Paul Bernhard in NZZ)

**Der synthetische
Kork
aus Schaumpolystyrol**

FABRIK FÜR



gelochte
gepresste
gehämmerte
Bleche

Blech-
Konstruktionen

H. Heer & Co., Olten
Tel. (062) 5 40 29

HONEYWELL

mit über 60jähriger Erfahrung löst auch Ihr Regulierproblem!

Honeywell-Regulierungen

elektrisch, elektronisch, pneumatisch
für Heizungen, Klima-Anlagen und alle Industrie-Prozesse

Verlangen Sie Prospekte oder Ingenieurbesuch durch

Honeywell

Mühlebachstrasse 172
ZÜRICH 8
Telephon (051) 34 40 40



Zähneschleifen an eingesandten Stirn- und Schraubenrädern



Geschliffene Zahnräder

Sauter/Bachmann & Cie.
Zahnräderfabrik
Netstal Gl.

KLIMA-ANLAGEN

GEBAUT NACH NEUESTEN ERKENNTNISSEN

1 Industrie-Gebäude
Eta-Ebauches-Fabriken

2 Geschäftshäuser
Modehaus Krause-Senn Zürich

3 Spitäler
Operationssaal des Spitals
Grenchen

4 Gaststätten
Hotel Carlton-Elite Zürich

5 Hotels
Hotel Baur au Lac Zürich

6 Theater
Kino Apollo Zürich

7 Flugabfertigung
Swissair Zürich

8 Verkehr
MS «Titlis» und Bahnwagen

9 Unsere Fabrik in Oerlikon
Ausschnitt aus der Herstellung
von Groß-Klimaaggregaten

Formale Eingliederung der Anlagen in enger Zusammenarbeit mit Architekt

Fachliteratur und Rat u. Tat stehen Ihnen zur Verfügung

WALTER HÄUSLER & CO. ZÜRICH

CERESSTRASSE 27, TEL. (051) 34 13 39
SPEZIALFIRMA FÜR
LUFTKONDITIONIERUNG UND LÜFTUNG