

Die Spezialbauwerke der Kanalisation

Autor(en): **Kropf, A.**

Objektyp: **Article**

Zeitschrift: **Schweizerische Bauzeitung**

Band (Jahr): **73 (1955)**

Heft 27

PDF erstellt am: **19.09.2024**

Persistenter Link: <https://doi.org/10.5169/seals-61949>

Nutzungsbedingungen

Die ETH-Bibliothek ist Anbieterin der digitalisierten Zeitschriften. Sie besitzt keine Urheberrechte an den Inhalten der Zeitschriften. Die Rechte liegen in der Regel bei den Herausgebern. Die auf der Plattform e-periodica veröffentlichten Dokumente stehen für nicht-kommerzielle Zwecke in Lehre und Forschung sowie für die private Nutzung frei zur Verfügung. Einzelne Dateien oder Ausdrucke aus diesem Angebot können zusammen mit diesen Nutzungsbedingungen und den korrekten Herkunftsbezeichnungen weitergegeben werden. Das Veröffentlichen von Bildern in Print- und Online-Publikationen ist nur mit vorheriger Genehmigung der Rechteinhaber erlaubt. Die systematische Speicherung von Teilen des elektronischen Angebots auf anderen Servern bedarf ebenfalls des schriftlichen Einverständnisses der Rechteinhaber.

Haftungsausschluss

Alle Angaben erfolgen ohne Gewähr für Vollständigkeit oder Richtigkeit. Es wird keine Haftung übernommen für Schäden durch die Verwendung von Informationen aus diesem Online-Angebot oder durch das Fehlen von Informationen. Dies gilt auch für Inhalte Dritter, die über dieses Angebot zugänglich sind.

Die Spezialbauwerke der Kanalisation

Von Dipl. Ing. A. Kropf, Zürich

DK 628.2

Teilweise Wiedergabe eines Vortrages, gehalten am Vortragskurs über Entwässerung, Bewässerung und Gewässerschutz vom 8./9. April 1954 an der ETH

I. Einleitung

Eine Ortskanalisation bezweckt bekanntlich die Sammlung und Ableitung des auf das Einzugsgebiet fallenden Niederschlages. Die Wahl der Grundlagen der Netzberechnung ist weitgehend eine Ermessensfrage. Die Kaliberberechnung erfolgt in erster Annäherung mit Hilfe von Abfluss- und Füllungsdiagrammen, deren Gültigkeit sich jedoch ausdrücklich nur auf den Spezialfall des sog. Normalabflusses beschränkt.

Diese vereinfachte Berechnungsmethode führt in vielen Fällen zu schweren Enttäuschungen. Ohne Ueberhebung wagen wir zu behaupten, dass in der Tat die Abflussverhältnisse selten so kompliziert sind, wie gerade im stark verzweigten Kanalnetz einer Ortschaft, wo Kaliber, Richtung, Gefälle und Abflussmenge ständig ändern. Eine strenge Erfassung des Abflussvorganges ist unter solchen Umständen so zeitraubend, dass die Praktiker bisher kaum wagten, dieses Problem richtig anzupacken, obwohl jedermann das Mangelhafte der üblichen Berechnungsart einsieht.

Wir geben zu, dass unsere Berechnungsweise andere, vielleicht noch schwerwiegendere Fehlerquellen aufweist. Zudem sind wir aus Gründen der Wirtschaftlichkeit gar nicht in der Lage, unsere Kanalisationen für den maximal möglichen Regenfall zu bemessen. Wir nehmen zeitweilige Ueberbelastungen des Netzes bewusst in Kauf. Aber gerade dies ist ein Grund mehr, um die Kanalbemessungen so durchzuführen, dass zum mindesten die errechneten Abflussmengen, die ohnehin überschritten werden können, mit *absoluter Sicherheit abgeleitet werden*. Mit andern Worten soll die Kanalisation dem angenommenen Belastungsfall unter allen Umständen genügen. Daraus ergibt sich die Notwendigkeit neuer Näherungsformeln, welche die tatsächlichen Verhältnisse besser erfassen.

Seit einigen Jahrzehnten stehen dem Hydrauliker die Modellversuche als äusserst wertvolles Hilfsmittel zur Seite. In der Tat werden heute auf dem Gebiet des Wasserbaues keine grösseren Werke mehr erstellt, ohne dass an Hand sehr eingehender Modelluntersuchungen das Projekt nach allen Kanten überprüft wird. Der beste Beweis hierfür ist die Ausdehnung, die unsere Versuchsanstalt für Wasserbau und Erdbau an der ETH unter der Leitung ihres Gründers, Prof. Dr. h. c. Eugen Meyer-Peter, in den 23 Jahren ihres Bestehens erfahren hat.

Warum machen wir im Abwasserfach so wenig von dieser Möglichkeit Gebrauch? Etwa aus Mangel an Verständnis? Nein, bei weitem nicht. Im Kanalisationswesen haben wir aber mit einer Vielzahl kleiner Bauwerke zu tun, für die die Kosten eines Modellversuches in keinem richtigen Verhältnis stehen zu den Baukosten des Einzelbauwerkes.

Wenn wir nun auf dieses wertvolle Hilfsmittel der Modellversuche nicht zurückgreifen können, sind wir in der Praxis wohl oder übel genötigt, unsere Berechnungsmethoden zu verfeinern.

In der Folge geben wir die praktische Anwendung einer allgemeinen Formel bekannt, die seinerzeit von Prof. Dr. h. c. H. Favre [1]¹⁾ abgeleitet wurde und an Hand zahlreicher Modelluntersuchungen auf ihre Richtigkeit sehr eingehend überprüft worden ist. Es ist dies die allgemeine Abflussformel der stationären Bewegung mit variablem Zufluss, die gerade in unserem Fach, wegen ihrer vielseitigen Anwendungsmöglichkeit, eine besondere Bedeutung erlangen sollte.

Bevor wir aber auf diese Formel eintreten, sehen wir

¹⁾ Literaturverzeichnis am Schluss (Hinweis darauf in eckiger Klammer)

uns genötigt, einige Worte über den geläufigen Begriff der kritischen Tiefe zu verlieren, weil sie in der Hydraulik eine ausserordentlich wichtige Rolle spielt und der Abfluss im strömenden Bereich sich anders verhält als im schiessenden.

II. Die kritische Tiefe h_k in einem beliebigen Profil

Den Begriff der kritischen Tiefe setzen wir als bekannt voraus. Der Vollständigkeit wegen stellen wir ihre Hauptmerkmale zusammen: Die kritische Tiefe ist die Wassertiefe in einem offenen Kanal, die dem Minimum der Energielinie entspricht; die kritische Tiefe bildet die Grenze zwischen den zwei Strömungsbereichen «strömend» und «schiessend»; der Uebergang strömend — schiessend erfolgt stetig durch die kritische Tiefe h_k ; der Uebergang schiessend — strömend dagegen ist unstetig (Wassersprung!).

Beim Rechteckquerschnitt mit der Breite b gilt:

$$(1) \quad h_k = \sqrt[3]{\frac{Q^2}{b^2 g}}$$

Für ein beliebiges Profil (Bild 1) kann man leider h_k nicht explizit ausdrücken. Die übliche Berechnungsart besteht darin, dass man für eine bestimmte Wassermenge Q die Wassertiefe als Parameter auffasst und zu jedem Wert von h die zugehörige Energielinienhöhe

$$H_E = h + \alpha' \frac{v^2}{2g} \quad (\alpha' \approx 1)$$

ermittelt. Dort wo die Funktion $H_E(h)$ ihr Minimum aufweist, liegt der gesuchte Wert h_k für die entsprechende Wassermenge Q .

Rascher und bequemer kommt man indessen zum Ziel durch Anwendung der allgemeinen Formel (2), die in Funktion des benetzten Querschnittes F und der Wasserspiegellbreite b_w die der kritischen Tiefe h_k zugehörige Wassermenge Q_k liefert:

$$(2) \quad Q_k = \sqrt{\frac{F^3 g}{b_w}} \quad \text{oder} \quad (3) \quad v_k = \sqrt{\frac{F g}{b_w}}$$

Dank dieser Formel kann man rasch für jedes Profil die Beziehung $h_k(Q_k)$ auftragen und daraus für jeden Wert von Q die zugehörige kritische Tiefe ablesen.

Für die im Kanalisationswesen am häufigsten vorkommenden Kreis- und Eiprofile haben wir hier vor Jahren Diagramme [2] veröffentlicht, die mühelos die kritische Tiefe in Funktion der Wassermenge abzulesen gestatten. Hiebei erfolgt die Umrechnung auf beliebige Kaliber unter Anwendung des Froude'schen Aehnlichkeitsgesetzes.

Wenn wir der Bestimmung der kritischen Tiefe so grosse Bedeutung beimessen, so deshalb, weil bei den glatten Betonkanälen der Ortsentwässerung der schiessende Abfluss sich viel schneller einstellt, als man ahnt. Zudem spielt sie in den nachfolgenden Ausführungen eine eminente Rolle.

III. Der stationäre Zu- und Abfluss bei Abzweigungen

Um mehr oder weniger komplizierten Ableitungen, für die wir auf die Originalarbeiten verweisen, ausweichen zu können, gehen wir ausnahmsweise vom Spezialfall der sta-

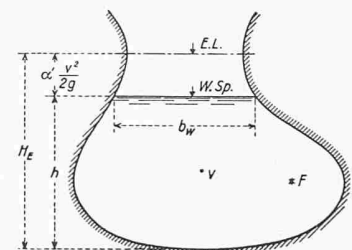


Bild 1

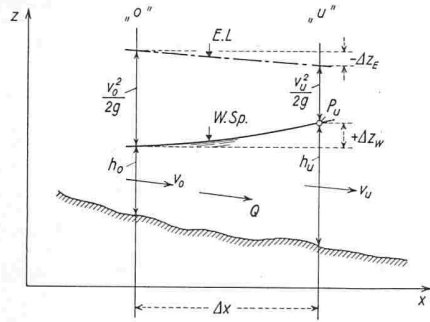


Bild 2

tionären Strömung mit konstanter Wassermenge aus, um alsdann direkt auf die allgemeine Formel zu schliessen.

Im Gerinne (Bild 2) sei die Strömung stationär ungleichförmig, d. h. $Q = \text{konst.}$ und $v = \text{variabel}$. Der Ausdruck für die Spiegelerhebung ΔZ_w auf der Strecke Δx zwischen den Profilen «o» bis «u» lautet nach der bekannten Staukurvenformel:

$$(4) \quad \Delta Z_w = \underbrace{-\frac{v_m^2 \Delta x}{k^2 R_m^{4/3}}}_{(a)} - \underbrace{\beta \frac{(v_u^2 - v_o^2)}{2g}}_{(b)}$$

Gleichung (4) setzt sich also aus dem Reibungsglied (a) und dem Geschwindigkeitsglied (b) zusammen. β ist ein Korrekturfaktor, der dem Umstand Rechnung trägt, dass die Rückwandlung kinetischer Energie in potentielle Energie mit Verlusten verbunden ist. Bei verzögerter Bewegung wird β zu $\frac{2}{3}$ bis $\frac{3}{4}$ angenommen.

Staukurvenberechnungen sind zeitraubend. Dies rührt daher, dass Gl. 4 im allgemeinen nicht explizit nach Δx aufgelöst werden kann. Man muss somit, von einem bekannten Punkt P_u der Wasserspiegellage ausgehend, ΔZ_w zunächst schätzen, daraus die Werte h_o, v_o, v_m, R_m ermitteln und in Gl. 4 einsetzen. Stimmt der gerechnete Wert von ΔZ_w mit dem geschätzten nicht überein, so muss die Rechnung so lange wiederholt werden, bis eine genügende Übereinstimmung erzielt wird. Dann geht man zur nächsten Strecke über.

Für ein prismatisches Gerinne, also für einen Kanal mit konstantem Querschnitt und Gefälle, kann Gl. 4 in die explizite Form der Gleichung (4 a) übergeführt werden, was die Arbeit wesentlich erleichtert. Wir haben alsdann:

$$(4a) \quad \Delta x = \frac{(h_u - h_o) + \frac{(v_u^2 - v_o^2)}{2g}}{J_s - \frac{v_m^2}{k^2 R_m^{4/3}}}$$

Nun lassen wir durch einen seitlichen Zufluss ΔQ die Wassermenge zwischen den Profilen «o» und «u» von Q_o nach Q_u gemäss Bild 3 linear anwachsen.

Unter Anwendung des Impulssatzes geht Gl. (4) über in Gleichung (5) [1]:

$$\Delta Z_w = -\frac{v_m^2 \Delta x}{k^2 R_m^{4/3}} - \alpha \left(\frac{v_u^2 - v_o^2}{2g} \right) - \left(\alpha - \frac{u^*}{v_m} \right) \frac{Q_u^2 - Q_o^2}{2g F_m^2} = + \Delta Z_1 + \Delta Z_2 + \Delta Z_3$$

Zu den zwei bekannten Gliedern der Gleichung (4) kommt also ein drittes hinzu, das die Aenderung der Zuflussmenge auf der Strecke Δx berücksichtigt. Der Korrekturfaktor α hängt von der Geschwindigkeitsverteilung in den einzelnen Profilen ab; α liegt erfahrungsgemäss zwischen 1,02 und 1,3. Seine genaue Ermittlung ist nur durch direkte Messungen am Modell oder in der Natur möglich. Mangels näherer Angaben setzen wir $\alpha = 1$.

Was besagt Gleichung (5) im Falle eines seitlichen Zuflusses $\Delta Q > 0$? Das Reibungsglied ΔZ_1 ist immer negativ. Mit anderen Worten: die Reibung bewirkt immer ein Abfallen des Wasserspiegels in Fliessrichtung.

Das Geschwindigkeitsglied ΔZ_2 kann positiv oder negativ ausfallen, je nachdem ob $v_o \geq v_u$ ist. Der Einfluss der Rei-

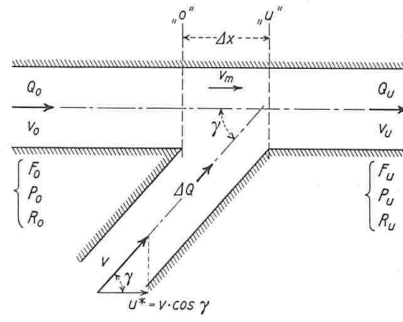
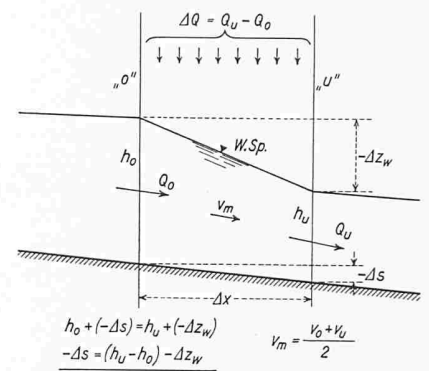


Bild 3



bung wird also im Falle einer verzögerten Bewegung ($v_o > v_u$) zum Teil kompensiert und umgekehrt bei beschleunigtem Abfluss noch verstärkt.

Das Vorzeichen des 3. Gliedes hängt einzig und allein vom Klammerausdruck $\left(\alpha - \frac{u^*}{v_m} \right) \approx \left(1 - \frac{u^*}{v_m} \right)$ ab, weil

$$\frac{Q_u^2 - Q_o^2}{2g F_m^2} \text{ nur positiv sein kann.}$$

Gehen wir von der rechtwinkligen Einleitung ($\gamma = 90^\circ$) aus; die x -Komponente des seitlichen Zuflusses u^* wird dann null und die Klammer $\left(1 - \frac{u^*}{v_m} \right) = 1$. ΔZ_3 fällt somit negativ aus. Der Einfluss der Reibung wird durch diese seitliche Einleitung unter 90° im Sinne eines Rückstaus noch verstärkt.

Lassen wir nun γ abnehmen (spitzwinklige Einleitung). Je kleiner γ , desto grösser u^* . Im Einzelfall $u^* = v_m$ wird $\left(1 - \frac{u^*}{v_m} \right)$ und damit der ganze Ausdruck ΔZ_3

schliesslich zu null. Die stauende Wirkung des seitlichen Zuflusses wird somit gerade aufgehoben. Wird γ noch kleiner, so fällt der Klammerausdruck negativ aus. In diesem Falle bewirkt der seitliche Zufluss eine Energiezufuhr im Sinne eines Wasserspiegelanstieges in Fliessrichtung.

Man erkennt daraus, wie wichtig es ist, die Vereinigung zweier Kanäle so spitzwinklig zu gestalten wie nur möglich. Dass bei grösseren Kalibern eine recht- oder gar stumpfwinklige Einmündung — wie sie leider in der Praxis auch angetroffen wird — sich auf den Abflussvorgang ausserordentlich ungünstig auswirken muss, weil alsdann $\left(1 - \frac{u^*}{v_m} \right) > 1$

wird, brauchen wir nicht besonders hervorzuheben.

Ganz besonders empfindlich sind die Verhältnisse im schiessenden Bereich. Wir treten im nächsten Kapitel auf drei Anwendungsgebiete der allgemeinen Gleichung (5) ein. Vorgängig müssen wir aber der Vollständigkeit wegen noch bemerken, dass die Übereinstimmung zwischen Rechnung und Messung um so besser ist, je kleiner das Verhältnis $\Delta Q/Q_o$ ist. Bei praktischen Anwendungen der Gleichung (5) dürfen im allgemeinen keine zu grossen Anforderungen an ihre Genauigkeit gestellt werden. Für uns kommt es in erster Linie darauf an, die groben Fehler auszumerzen, die sich bei der üblichen Berechnungsart, die irrtümlicherweise durchwegs Normalabfluss voraussetzt, oft ergeben.

IV. Praktische Anwendung der allgemeinen Gleichung (5)

A. Vereinigungsbauwerke

Bei Vereinigungsbauwerken im Sinne von Bild 4 handelt es sich darum, den abgehenden Kanal so zu bemessen, dass er die ankommenden Zuflüsse mit Sicherheit abzuleiten vermag. Meistens ist es erforderlich, im betreffenden

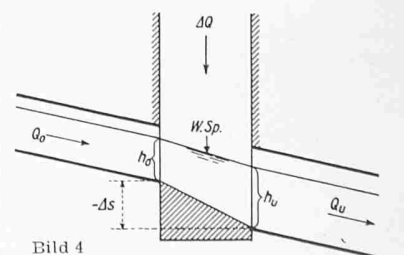


Bild 4

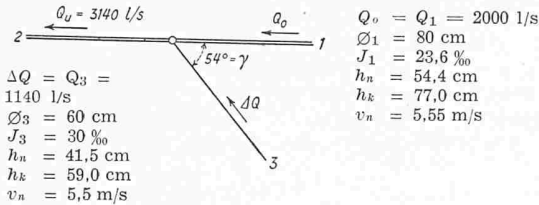


Bild 7

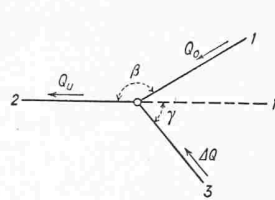


Bild 8

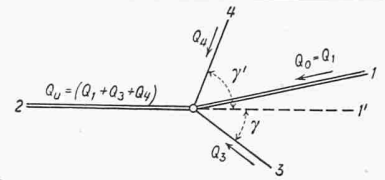


Bild 9

von -22,6 cm zu reduzieren. Für $\varnothing 90$, $J_s = 32\text{‰}$ betrug Δs immer noch -74 cm. Anhand dieses etwas extremen Beispiels ist es uns hoffentlich gelungen, die Notwendigkeit obiger Kontrollrechnung zu illustrieren.

Oefters haben wir der Einfachheit wegen $h = h_n$ vorausgesetzt. Dies ist jedoch nur zulässig, wenn der Schachtabstand so gross ist, dass sich auf der Zwischenstrecke der Normalabfluss tatsächlich einstellen kann. Im Zweifelsfalle ist man genötigt, die wirkliche Wassertiefe durch Berechnung der Stau- oder Absenkungskurve bis zum betrachteten Profil zu ermitteln.

Zum Schluss treten wir noch auf die Frage ein, wie man sich zu behelfen hat, wenn der abgehende Kanal gemäss Bild 8 vom ankommenden abweicht ($\beta \neq 180^\circ$). Für diesen Fall rechnen wir, als ob der Kanal (1) gemäss (1') verlaufen würde, unter Vernachlässigung der schwer zu erfassenden, zusätzlichen Krümmungsverluste. Demnach bezieht sich der Winkel γ immer auf den abgehenden Kanal (2), was durchaus mit den eingangs gemachten Hypothesen übereinstimmt.

In der Praxis treffen wir ferner den Fall an, wo mehr als zwei Kanäle zusammenfliessen (Bild 9). Wie ist alsdann die Gleichung (5a) anzuwenden?

Unter diesen Umständen ermitteln wir für jeden Seitenkanal den zugehörigen Wert von $\Omega = \left(1 - \frac{u^*}{v_m}\right)$, um einen Mittelwert Ω_m abzuleiten. Da jedoch jeder seitliche Zufluss einen anderen Impulsbeitrag liefert, behaften wir jeden Ω -Wert mit einem besondern Gewicht p , das wir proportional dem Produkt ($Q \cdot v$) annehmen. Ω_m lautet demnach:

$$\Omega_m = \frac{\left(1 - \frac{u_3^*}{v_m}\right) v_3 Q_3 + \left(1 - \frac{u_4^*}{v_m}\right) v_4 Q_4 + \dots}{\sum v Q}$$

Mit dem so errechneten Mittelwert Ω_m wird die Rechnung auf übliche Art zu Ende geführt. Sobald man aber vom klassischen Fall abweicht, empfiehlt es sich, das erhaltene Resultat mit Vernunft zu interpretieren und unter Umständen den gewählten Sohlenabsturz grösser zu wählen als den errechneten. Man kann auch die Berechnung unter abweichenden Hypothesen wiederholen, um den gesuchten Wert Δs besser einzugabeln.

Schliesslich bleibt noch die Frage offen, wie sich der Wasserspiegel im Nebenkanal einstellt. Der Einfachheit halber nehmen wir an, dass der Wasserspiegel dort gleich hoch stehen muss wie im Profil «o» des Hauptkanals. Nach Abzug der Wassertiefe h , die der angenommenen Geschwindigkeit v im Seitenkanal entspricht, erhalten wir die gesuchte Sohlenkote an der Einmündungsstelle.

Auf die konstruktive Ausbildung der Schachtsohle als U-förmige Durchflussrinnen mit möglichst stetigem Uebergang treten wir nicht ein, obwohl gerade dieser Punkt ebenfalls von ausschlaggebender Bedeutung ist.

B. Regenentlastungsbauwerke

Zur Verminderung der Kanalabmessungen werden bekanntlich in Mischkanalisationen an geeigneten Stellen Entlastungsbauwerke eingeschaltet, die bei einer bestimmten, festzusetzenden Wassermenge in Aktion treten und den

Ueberschuss dem nächsten Gewässer zuführen. Im Grunde genommen handelt es sich also in hydraulischer Beziehung um das selbe Problem wie im vorhergehenden Kapitel, nur im umgekehrten Sinne, indem der Wert ΔQ negativ wird.

Regenauslässe werden häufig als seitliche Ueberfälle (Streichwehre) ausgebildet, welche Konstruktion sich anhand der Gleichung (5) ebenfalls mit hinreichender Genauigkeit erfassen lässt (Bild 10).

Prof. Favre schlägt für diesen Anwendungsfall folgende Vereinfachungen vor, die sich anhand zahlreicher Modellversuche als hinreichend genau erwiesen haben.

Annahmen: $u^* \approx v_m$ $\alpha = 1,0$, d. h. $\left(\alpha - \frac{u^*}{v_m}\right) = 0$

Unter diesen Voraussetzungen und in einem Schritt auf die ganze Ueberfalllänge L angewendet, geht die allgemeine Gleichung (5) in Gleichung (5b) über:

$$(5b) \quad \Delta Z_w = - \frac{v_m^2 L}{k^2 R_m^{4/3}} - \frac{(v_u^2 - v_o^2)}{2g}$$

Die Kontinuitätsbedingung liefert uns, kombiniert mit der Ueberfallformel, eine weitere Beziehung für ΔQ , nämlich:

$$(6) \quad \Delta Q = Q_u - Q_o = \psi L t_m^3/2$$

Darin bedeuten:

L die Ueberfalllänge in m

t_o } die Ueberfallhöhen in den Profilen «o» und «u»
 t_u }

$t_m = \left(\frac{t_o + t_u}{2}\right)$ die mittlere Ueberfallhöhe in m

$$\psi = 2/3 \mu \sqrt{2g} = 1,9 \text{ m}^{1/2} \cdot \text{sec}^{-1} \quad \mu = 0,64$$

Anhand dieser zwei Gleichungen (5b) und (6) lässt sich das Problem des Streichwehres einwandfrei lösen. Aber auch da stellen wir ein grundsätzlich verschiedenes Verhalten des Wassers, je nachdem wir uns im strömenden oder schiessenden Bereich befinden, fest.

1. Streichwehr im strömenden Bereich

Im strömenden Bereich stellt sich das Abflussbild 11 ein. Der Wasserspiegel senkt sich vor dem Streichwehr bis zum tiefsten Punkt P_o im Anfangsprofil «o», um alsdann nach P_u anzusteigen. Die grösste Ueberfallhöhe t stellt sich also nicht etwa am Anfang, sondern am Ende des Ueberfalles in Profil «u» ein. Der Wasserspiegelanstieg ΔZ_w ist umso ausgesprochen, je grösser Q_o (strichpunktierte Linie in Bild 11).

Nun nehmen wir den Fall einer sehr niedrigen Ueberfallkante an (Bild 12). Mit zunehmendem Q erreicht die Absenkung gegen P_o schliesslich ihren maximal möglichen Wert dann, wenn sich im Profil «o» die zugehörige kritische Tiefe h_k einstellt ($h_o = h_k$). Das Wasser geht also unterhalb P_o in den schiessenden Abfluss über, obwohl wir uns gefällsmässig noch im strömenden Bereich befinden. Demnach stellt sich längs dem Ueberfall ein Wassersprung ein. Dieser Abflussvorgang ist der Rechnung praktisch unzugänglich und wegen der damit verbundenen Turbulenz aus praktischen Gründen unerwünscht.

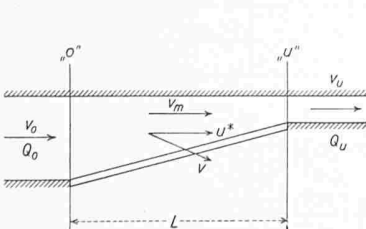


Bild 10

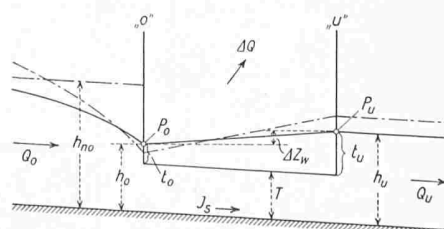


Bild 11

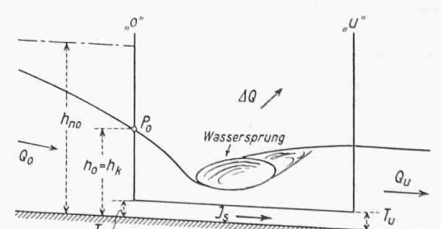


Bild 12

Aus dieser Ueberlegung heraus ergibt sich als wichtiges Kriterium für die Höhenlage der Ueberfallkante die Forderung, dass für Q_{max} $h_o > h_k$ sein soll; und da am Einlauf die Ueberfallhöhe $t_o = h_o - T_o$ bis auf wenige Zentimeter zurückgeht, bedingt dies:

$$T_o \geq h_k$$

Wir sind also in der Wahl der Ueberfallkante nicht frei, oder umgekehrt, bei gegebener Ueberfall-Länge ist die entlastbare Wassermenge ΔQ begrenzt. Bezeichnen wir mit Q_a die Wassermenge zu Beginn der Entlastung und die zugehörige Normalabflusstiefe mit h_a , so ist es jedenfalls unzutreffend, die Ueberfallkante auf dieser Höhe anzuordnen, wie das in der Praxis meistens gemacht wird, weil in der Regel T viel grösser als h_a sein muss, um der oberen Bedingung zu genügen.

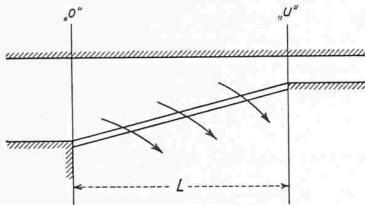


Bild 13

Entlastung also noch null ist, der Ueberfall zufolge der Verjüngung einen Rückstau verursacht. Bei Abwasser ist dies wegen der daraus entstehenden Schlammablagerungen ungünstig.

Wollen wir als weitere Bedingung die Forderung aufnehmen, wonach der Trockenwetterzufluss ungehindert, gemäss Normalabfluss, durchfliessen soll, so führt dies zwangsläufig zu einem zusammengesetzten Profil mit Niederwasserinne für die Strecke des Zulaufkanals unmittelbar vor dem Regenauslass. Daraus ergibt sich eine Anordnung gemäss Bild 14, die zudem aus strömungstechnischen Gründen als beidseitiger Ueberfall gedacht ist. Diese symmetrische Anordnung ist wenn irgend möglich anzustreben, weil dadurch die Länge des Bauwerkes auf die Hälfte vermindert und der ungünstige Einfluss der Querwalze, die beim einseitigen Streichwehr die auf der Sohle sich bewegenden Sinkstoffe an die Oberfläche treibt und so dem Ueberfall zuführt, herabgesetzt wird.

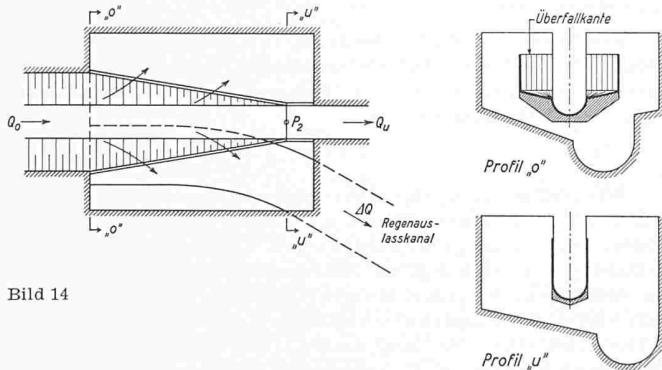


Bild 14

Wie geht nun die Rechnung vor sich? Gegeben sind Q_o und der Sollwert Q_a , bei welchem die Entlastung gerade einsetzen soll. Als erstes fixieren wir die Länge L und die Höhenlage T der Ueberfallkante, im allgemeinen parallel zur Sohle. Dann stellen wir die maximal weiterzuleitende Wassermenge Q_u fest und ermitteln hiefür, durch Staukurvenrechnung, die Wassertiefe h_u und die Ueberfallhöhe t_u im Punkt P_2 . Nun wird nach Gl. (6) die mittlere Ueberfallhöhe t_m und daraus t_o berechnet. Auf diese Weise kommen wir direkt zu einem ersten Wert für den Wasserspiegelanstieg ΔZ_w . Jetzt werden die zugehörigen Werte v_u , v_o , v_m und R_m in die Gleichung (5b) eingesetzt. Stimmt das zweite Resultat mit dem ersten nicht überein, so ist die Rechnung für eine andere Ueberfalllänge L zu wiederholen. Mit etwas Übung kommt man relativ rasch zum Ziel, besonders wenn in erster Annäherung das Reibungsglied in der Gleichung (5b) vernachlässigt wird.

Noch einfacher wird die Rechnung, wenn man für eine bestimmte Ueberfall-Länge L die mittlere Ueberfallhöhe

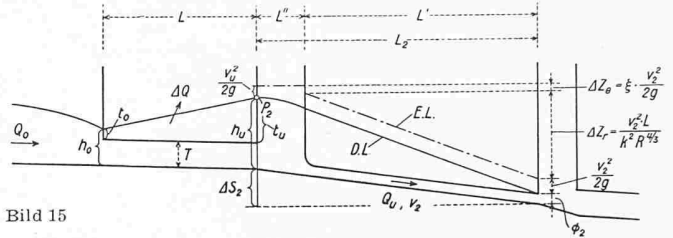


Bild 15

$$t_m = \frac{t_o + t_u}{2} \text{ nach Gl. (6) bestimmt und alsdann } t_o \text{ und } t_u$$

solange um den Mittelpunkt variiert, bis der Gleichung (5a) Genüge geleistet wird. Die Wassertiefe h_u im Profil «u» ist hiemit für die Wassermenge Q_o eindeutig bestimmt. Wir müssen lediglich noch durch geeignete Wahl der Randbedingungen dafür besorgt sein, dass der abgehende Kanal den angenommenen Aufstau tatsächlich erzeugt. Zu diesem Zwecke bilden wir ihn auf einer kurzen Strecke L' im Sinne von Bild 15 als Druckrohr aus, das in einen offenen Schacht ausmündet. Bei gegebenem Wert von Δs_2 und unter Vernachlässigung der Reibungsverluste in der Uebergangsstrecke L'' ist es sehr einfach, L' so zu bestimmen, dass sich in P_2 die Wassertiefe h_u einstellt.

2. Streichwehr im schiessenden Bereich

Im schiessenden Bereich vollzieht sich der Abfluss so, wie wir ihn gefühlsmässig erwarten (Bild 16). Bis zum Ueberfall herrscht bei hinreichender Kanallänge schiessender Normalabfluss. Von P_1 abwärts fällt der Wasserspiegel zunächst

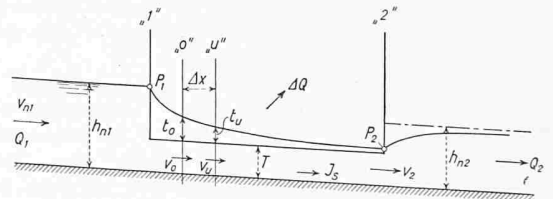


Bild 16

sehr rasch ab, um sich der Ueberfallkante möglichst anzuschmiegen. Die Berechnung muss also infolge der Krümmung schrittweise, anfänglich für sehr kurze Abstände Δx erfolgen. Mit abnehmender Ueberfallhöhe nimmt die Fließgeschwindigkeit zu. Das Wasser wehrt sich also gegen die Entlastung, und am Ende des Ueberfalles, im Punkt P_2 , ist die Fließgeschwindigkeit v_2 grösser als diejenige des zugehörigen Normalabflusses ($v_2 > v_{n2}$). Daher von P_2 abwärts ein Wiederanstiegen des Wasserspiegels bis zur zugehörigen Normalabflusstiefe h_{n2} .

Trotzdem im schiessenden Bereich die Ueberfallkante in ihrer Höhenlage keine Einschränkung erfährt, ist das Streichwehr in diesem Falle als Entlastungsbauwerk nicht besonders geeignet. Durch Verlängerung oder Tieferlegung der Ueberfallkante sowie durch beidseitige Anordnung von Ueberfallkanten wird das Verhältnis $\Delta Q/Q_1$ nur unwesentlich beeinflusst.

Ferner geht daraus eine wichtige, allgemein gültige Erkenntnis hervor. Haben wir nämlich die Lage der Ueberfallkante auf Höhe des Wasserspiegels derjenigen Zuflussmenge Q_a gewählt, bei welcher die Entlastung gerade einsetzen soll, also ΔQ noch null ist, so ist Q_2 immer grösser als Q_a . Und die Differenz zwischen der effektiv weitergeleiteten Wassermenge Q_2 und dem Sollwert Q_a fällt umso grösser aus, je kürzer der Ueberfall. Es ist mit andern Worten ohne mechanische Hilfsmittel nicht möglich, ein Streichwehr zu konstruieren, das für die maximale Zuflussmenge Q_1 bis zum Sollwert Q_a entlastet. Man kann aber sehr wohl diese Differenz innerhalb brauchbarer Grenzen eingabeln.

3. Andere Konstruktionen

Die Schlussfolgerung aus obigen Darlegungen dürfte sein, dass der seitliche Ueberfall in seiner praktischen Anwendung vornehmlich auf den strömenden Bereich beschränkt werden sollte. Aber selbst in diesem Falle ist das Streichwehr nicht immer am Platze, wegen des unvermeidlichen Gefällsverlustes nach dem Regenauslasskanal zu. In der Tat ist letz-

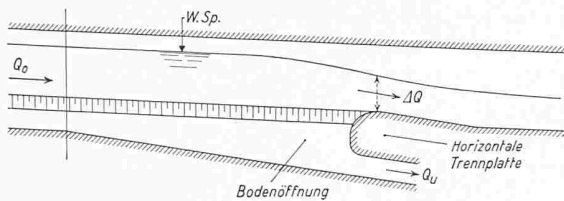


Bild 17

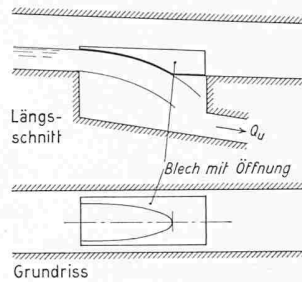


Bild 18

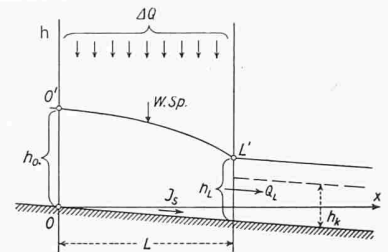


Bild 19

terer so tief anzuordnen, dass kein Einstau des Ueberfalles von unten her entsteht.

Sind die Gefällsverhältnisse nach dem Vorfluter prekär, dann muss man wohl oder übel zu einer andern Konstruktion greifen, die aber noch gröber arbeitet als das Streichwehr: nämlich zum Regenauslass mit Bodenöffnung (Bild 17), welcher sich dem Wesen nach dadurch kennzeichnet, dass der Regenauslasskanal die direkte Fortsetzung des Zulaufkanales bildet. Auch bei dieser Konstruktion empfiehlt es sich, für den Zulaufkanal ein zusammengesetztes Profil mit Niederwasser-Rinne zu wählen, deren Schluckvermögen demjenigen der abgehenden Schmutzwasserleitung entspricht. In hydraulischer Beziehung ist diese Konstruktion der Rechnung relativ leicht zugänglich. Aber auch hier ist Q_u abhängig vom Ueberdruck, also beim max. Zufluss grösser als der Sollwert Q_a zu Beginn der Entlastung.

Sehr gut ist eine Kombination beider Konstruktionen, wobei für eine erste Grobentlastung der Regenauslass mit horizontaler Trennplatte gewählt wird, während weiter unten, am Einlauf zur Kläranlage, eine Feinentlastung als Streichwehr angeordnet wird.

Einen Spezialfall obiger Konstruktion stellt das sog. Leaping-Weir dar, das sich dadurch auszeichnet, dass in der Kanalsohle eine dem fallenden Strahl (Wurfparabel) genau angepasste Bodenöffnung aus Blech angeordnet wird (Bild 18). Für nähere Angaben hierüber verweise ich auf die Fachliteratur und insbesondere auf einen Aufsatz von Dipl. Ing. A. Hörler [3], in welchem die Formel angegeben ist, nach der das Bodenblech ausgeschnitten werden muss. Das Leaping-Weir eignet sich ganz besonders für Entlastungsbauwerke im schiessenden Bereich.

Wir verzichten auf eine Wiedergabe anderer Konstruktionen, die im Vortrag der Vollständigkeit wegen kurz erläutert worden sind, um auf das letzte Anwendungsbeispiel der allgemeinen Gleichung (5) überzugehen.

C. Sammelrinnen: Staukurve in einem rechteckigen Kanal mit seitlichem Zufluss

Auch der Fall des rechteckigen Kanals mit konstantem Gefälle und linear anwachsendem, seitlichem Zufluss gemäss Bild 19 lässt sich analytisch einwandfrei erfassen. Die Rechnung ist aber zeitraubend. Für nähere Einzelheiten verweisen wir auf die Veröffentlichung [1]. Im Spezialfall $J_s = 0$ gelangt man jedoch zu nachstehender Gleichung (7), die für den Praktiker eine grosse Hilfe bedeutet, gestattet sie doch, die Wasserspiegellage direkt zu ermitteln.

$$(7) \quad x = \frac{L}{h_k} \sqrt{\left(\frac{h_k^2}{h_L} + \frac{h_L^2}{2h_k}\right) h - \frac{h^3}{2h_k}}$$

Im Grunde genommen interessieren wir uns einzig für die grösste Wassertiefe h_0 im Anfangsquerschnitt. Für $x = 0$ geht Gleichung (7) in Gleichung (7a) über:

$$(7a) \quad h_0 = h_L \sqrt{2 \left(\frac{h_k}{h_L}\right)^3 + 1}$$

Sorgen wir zudem durch einen Sohlenabsturz im Endquerschnitt $x = L$ dafür, dass zwangsläufig $h_L = h_k$ wird, so erhalten wir:

$$(7b) \quad h_0 = h_k \sqrt{3}$$

Bei der Bemessung von Sammelrinnen von Klärbecken z. B. sind die Formeln (7a) und (7b) ausserordentlich wertvoll.

V. Zusammenfassung und Schlussbemerkungen

Mit diesem Aufsatz haben wir uns zum Ziel gesetzt, die Aufmerksamkeit der Praktiker auf die allgemeine Gleichung (5) des stationären Abflusses mit variabler Wassermenge zu lenken, und zu diesem Zwecke drei typische Anwendungsgebiete herausgegriffen, wo sie eine für praktische Belange hinreichend genaue Erfassung des Abflussvorganges erlaubt, nämlich:

1. Vereinigungsbauwerke bei Ortskanalisationen

Unter Vernachlässigung des Reibungsgliedes (kurze Bauwerke) gelangt man zu der sehr handlichen Näherungsformel (5a). Durch geeignete Wahl der Randbedingungen, im vorliegenden Fall der Wassertiefen h_0 und h_u im Ein- und Auslaufquerschnitt, lässt sich der erforderliche Sohlenabsturz direkt und rasch ermitteln.

2. Regenentlastungsbauwerke

Die Anwendung der allgemeinen Formel (5) auf den seitlichen Ueberfall (Streichwehr) erfolgt unter vereinfachenden Annahmen. Dadurch wird Gleichung (5) in Gleichung (5b) übergeführt. Nun wird anhand dieser Gleichung das Problem des Streichwehres im strömenden und schiessenden Bereich diskutiert und dabei auf den grundlegenden Unterschied hingewiesen, der sich einstellt. Daraus ergeben sich wichtige Fingerzeige für die konstruktive Gestaltung der Bauwerke. Auch hier wird durch geeignete Wahl der Randbedingungen die rechnerische Erfassung des Problems wesentlich vereinfacht, so dass der damit verbundene Arbeitsaufwand auch für den Praktiker durchaus tragbar wird.

3. Sammelrinnen

Schliesslich wird die Gleichung (5) auf den rechteckigen Kanal mit seitlichem Zufluss angewandt; dies führt zu einer äusserst einfachen Formel zur Bemessung der Sammelrinnen am Auslauf von Klärbecken.

*

Wir hoffen, dass obige Berechnungsmethoden sich hauptsächlich im Abwasserfach, wo sie mannigfaltige Anwendung finden, bald einbürgern werden, weil sie eine viel sicherere Erfassung der tatsächlichen Abflussverhältnisse erlauben als die bisherigen, in jeder Hinsicht unzulänglichen Methoden, zum Vorteil der konstruktiv richtigen Ausbildung obiger Bauwerke. Gestatten Sie uns, unsere Idee anhand eines Vergleiches zu beleuchten. Es ist bekannt, dass der Statiker beim Entwurf einer Brücke sich gar nicht um die mehr oder weniger schwankenden Regeln der Aesthetik kümmert, weil er weiss, dass ein Bauwerk, bei dem das natürliche Kräftespiel richtig erfasst wird, zwangsläufig als schön empfunden wird. Bei unseren unterirdischen Abwasseranlagen spielt die Aesthetik keine Rolle, wohl aber die ruhige Art, mit welcher der Abflussvorgang erfolgt. Je besser wir diesen Abflussvorgang rechnerisch zu erfassen vermögen, desto leichter ist die gute konstruktive Ausbildung der zu projektierenden Sonderbauwerke.

Literaturverzeichnis:

- [1] Contribution à l'étude des courants liquides. Par Dr. h. c. H. Favre. Publication du Laboratoire des Recherches Hydrauliques, annexé à l'E. P. F. Edition S. A. Rascher & Cie., Zurich.
- [2] Dimensionierung von Kanalisationen, von Dipl. Ing. A. Kropf. Schweiz. Bauzeitung, Bd. 125, Nr. 19, S. 229 (1945).
- [3] Hydraulische Probleme bei Kanalisationsbauten, von Dipl. Ing. A. Hörler. V. S. A.-Verbands-Bericht Nr. 22/2.