

# Der Napier-Sabre-Flugmotor

Autor(en): **M.T.**

Objektyp: **Article**

Zeitschrift: **Schweizerische Bauzeitung**

Band (Jahr): **125/126 (1945)**

Heft 22

PDF erstellt am: **24.09.2024**

Persistenter Link: <https://doi.org/10.5169/seals-83675>

## **Nutzungsbedingungen**

Die ETH-Bibliothek ist Anbieterin der digitalisierten Zeitschriften. Sie besitzt keine Urheberrechte an den Inhalten der Zeitschriften. Die Rechte liegen in der Regel bei den Herausgebern.

Die auf der Plattform e-periodica veröffentlichten Dokumente stehen für nicht-kommerzielle Zwecke in Lehre und Forschung sowie für die private Nutzung frei zur Verfügung. Einzelne Dateien oder Ausdrucke aus diesem Angebot können zusammen mit diesen Nutzungsbedingungen und den korrekten Herkunftsbezeichnungen weitergegeben werden.

Das Veröffentlichen von Bildern in Print- und Online-Publikationen ist nur mit vorheriger Genehmigung der Rechteinhaber erlaubt. Die systematische Speicherung von Teilen des elektronischen Angebots auf anderen Servern bedarf ebenfalls des schriftlichen Einverständnisses der Rechteinhaber.

## **Haftungsausschluss**

Alle Angaben erfolgen ohne Gewähr für Vollständigkeit oder Richtigkeit. Es wird keine Haftung übernommen für Schäden durch die Verwendung von Informationen aus diesem Online-Angebot oder durch das Fehlen von Informationen. Dies gilt auch für Inhalte Dritter, die über dieses Angebot zugänglich sind.

hatte. 1895, also vor 50 Jahren, wurde das Unternehmen zur Aktiengesellschaft umgewandelt und trägt seither den in aller Welt bekannten Namen. Dieses Ereignis feierte die Geschäftsleitung würdig und herzlich, indem sie auf den 17. Mai, im Anschluss an die Generalversammlung, eine Führung durch die Werkstätten organisierte und dazu eine grosse Zahl von Geschäftsfreunden aus allen Teilen unseres Landes einlud. Anschliessend fand im Hôtel des Trois Couronnes, durch Gesangsvorträge wohlthuend eingefasst, ein Bankett statt, und aus den Reden, die dabei gehalten wurden, spürte man die enge Verbundenheit zwischen den «Ateliers» und der Gemeinde Vevey, zwischen der Geschäftsleitung und den Behörden von Stadt und Kanton und zwischen dem Werk und seinem Freundeskreis in der ganzen Schweiz.

Zwei Wesenszüge sind uns besonders aufgefallen: Einmal die glückliche Verbindung von Welschen und Deutschschweizern zu einer gesunden Arbeitsgemeinschaft mit durchaus Welschschweizerischem Charakter, ein beredtes Beispiel, wie gut wir uns gegenseitig ergänzen und wie eng wir im Grunde zusammengehören. Dann aber der gute Geist, der in den «Ateliers» herrscht. Er ist sichtbar an der sauberen Ordnung an den Arbeitsplätzen und Waschräumen, in der Haltung der Leute und der Art, wie sie von ihrer Arbeit sprechen oder auf Fragen antworten; dann aber auch an den Erzeugnissen selbst: Gute Konstruktionen, gute Ausführung. Dazu tragen die schönen Werkstatteinrichtungen, vor allem ein reicher Park moderner Werkzeugmaschinen bei. Es ist der Vorteil der kleinen und mittelgrossen Unternehmen, die glücklicherweise in der Schweiz zahlreich und über das ganze Land verteilt sind, dass sich die Verhältnisse leicht überblicken lassen, sich im Werk ein eigener Charakter ausbilden kann, alle einander kennen, die Vorgesetzten ihre Mitarbeiter persönlich beeinflussen und als Menschen führen können und diese nicht in einer zu weit getriebenen «Rationalisierung» als Spezialisten abgestumpft werden, sondern noch selbständig denken, verbessern, an der Verantwortung mittragen und sich am Erfolg mitfreuen dürfen. So möge denn auf dieser gesunden Grundlage und auf diesem unvergleichlich schönen Fleck Erde der Jubilarin auch weiterhin Glück und Erfolg beschieden sein, zum Nutzen unserer Volkswirtschaft und zur Stärkung unseres Landes!

A. O.

## Der Napier-Sabre-Flugmotor

Grundlegend für die Entwicklung des modernen Flugmotors ist die Tendenz, Gewicht und Raumbedarf durch Steigern der Drehzahl zu senken und die Zylinderleistungen durch Aufladen zu vergrössern. Dies führte zur Vermehrung der Zylinderzahl bei gleichzeitiger Verringerung von Hub und Durchmesser. Es entstanden die Motoren mit zwei Kurbelwellen. So stellt der «Dagger» einen luftgekühlten Doppelmotor mit zwei horizontalen, parallel nebeneinander liegenden Kurbelwellen und 24 vertikalen Zylindern dar, wovon je sechs oberhalb und weitere sechs unterhalb ihrer Kurbelwelle angeordnet sind; normale Drehzahl über 4000 U/min; Ventilbetätigung durch Stosstangen und Schwinghebel. Im Jahre 1935 wurde nun vom «Dagger» ausgehend, mit der Konstruktion eines neuen stärkeren Motors, des Napier Sabre<sup>1)</sup>, begonnen, der mit Schiebersteuerung und Wasserkühlung arbeiten und mindestens 2000 PS leisten sollte. Im Juni 1940 verliess die erste Maschine die Typenprüfung mit einer Höchstleistung von 2200 PS, worauf dann die Fabrikation in grossen Serien aufgenommen wurde. Seit Anfang 1943 werden die raketenfeuernden Hawker-Typhoon-Jagdflugzeuge mit Napier-Sabre-Motoren ausgerüstet. Ihre Hauptdaten sind in Tabelle 1 zusammengestellt.

### Aufbau

Im Gegensatz zu seinem Vorläufer liegen beim Napier-Sabre-Motor die Kurbelwellen vertikal übereinander und die Zylinder horizontal, Abb. 1; die Zylinderanordnung bildet also eine I-Form, wodurch die Zugänglichkeit erleichtert, die Wartung vereinfacht

<sup>1)</sup> Ausführliche Beschreibung des Typ II in «The Automobile Engineer», vol. 34, p. 385\* (Oktober 1944). Zusätzliche Angaben über Typ III in «Motortechnische Zeitschrift» Nr. 7/8, August 1944.

Tabelle 1: Hauptdaten des Napier-Sabre-Flugmotors

Bohrung/Hub	127/120,65 mm	
Hubraum pro Zylinder	1,53 l	
Gesamthubraum (24 Zylinder)	36,7 l	
Verdichtungsverhältnis	1 : 7,3	
Getriebeübersetzung, zweistufig	1 : 3,66	
Laderübersetzung im ersten Gang	4,36 : 1	
Laderübersetzung im zweiten Gang	6,10 : 1	
Trockengewicht	1040 kg	
Länge 2060 mm, Breite 960 mm, Höhe 1065 mm		
	Sabre II gerechnete Werte	Sabre III engl. Angaben
Startleistung (3 min)	2080 PS	2435 PS
Drehzahl	3700 U/min	4000 U/min
Ladedruck	1,52 ata	2,02 ata
Auf Startleistung bezogen:		
Leistungsgewicht	0,50 kg/PS	0,427 kg/PS
Literleistung	56,77 PS/l	66,5 PS/l
Leistungsbelastung d. Kolben	0,685 PS/cm <sup>2</sup>	0,80 PS/cm <sup>2</sup>
Mittl. Kolbendruck	13,8 kg/cm <sup>2</sup>	14,9 kg/cm <sup>2</sup>
Mittl. Kolbengeschwindigkeit	14,85 m/s	16,1 m/s
Schaltung des Laders	1. Gang	2. Gang
Höchstleistung (5 min)	2130 PS	1845 PS
Drehzahl	3700 U/min	3700 U/min
Ladedruck	1,52 ata	1,52 ata
Flughöhe	1000 m	5300 m
Nennleistung (30 min)	1945 PS	1725 PS
Drehzahl	3500 U/min	3500 U/min
Ladedruck	1,45 ata	1,45 ata
Flughöhe	800 m	4800 m
Oeldruck, normal	4,2 bis 6,0 kg/cm <sup>2</sup> , Oeltemp. min max 30/95 °C	
Oeldruck, minimal	3,5 kg/cm <sup>2</sup> , Kühlmitteltemp. min/max 35/125 °C	

und die Auspuffrohre in Form kurzer Rückstossdüsen sehr zweckmässig ausgebildet werden konnten. Die Steuerung erfolgt nicht mehr durch Ventile, sondern durch Burt-Mac Collum-Schieber, die keiner besondern Wartung bedürfen und die Zugänglichkeit der Zündkerzen verbessern, vgl. Abb. 1. Die elektrischen Apparate

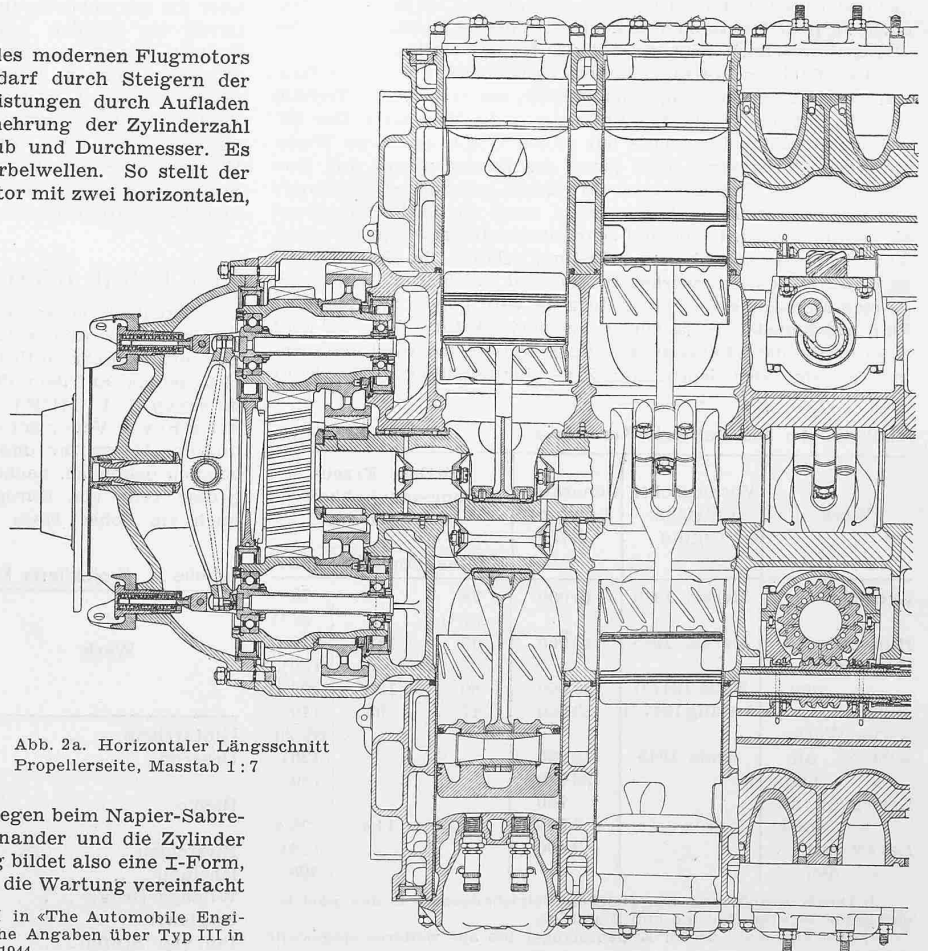


Abb. 2a. Horizontaler Längsschnitt Propellerseite, Masstab 1 : 7

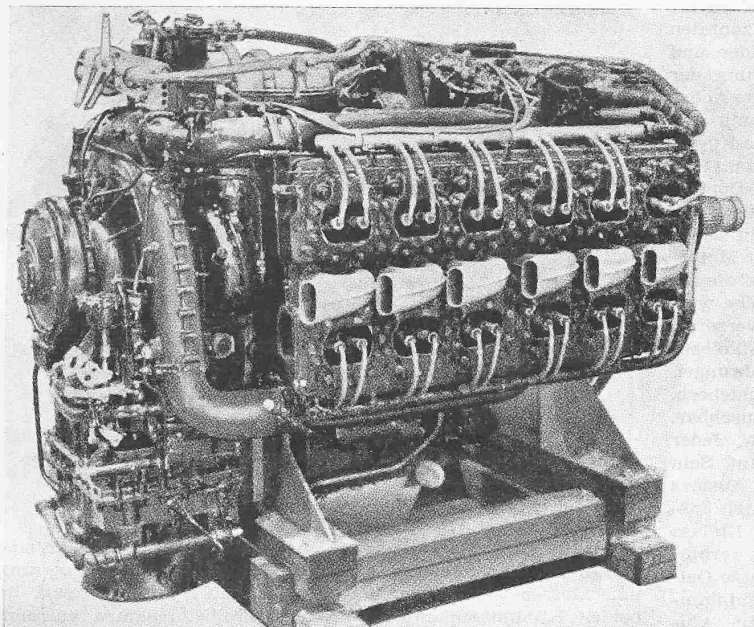


Abb. 1. Ansicht des Napier-Sabre-Flugmotors; links der Lader

sind oberhalb, Öl- und Kühlmittelpumpen unterhalb des Zylinderblockes angeordnet. Vorn befindet sich das Propellergetriebe mit vier Zwischenwellen und einem Drehmomentenausgleich für die beiden Motorhälften (Abb. 4). Der Turbolader wird über ein zweistufiges Getriebe durch zwei Torsionswellen, die in die Schieberantriebswellen verlegt sind, angetrieben.

#### Kurbelgehäuse und Kurbelwellen

Das Kurbelgehäuse besteht aus zwei gleichen Hälften mit vertikaler Trennfläche. Durchgehende Bolzen halten die beiden

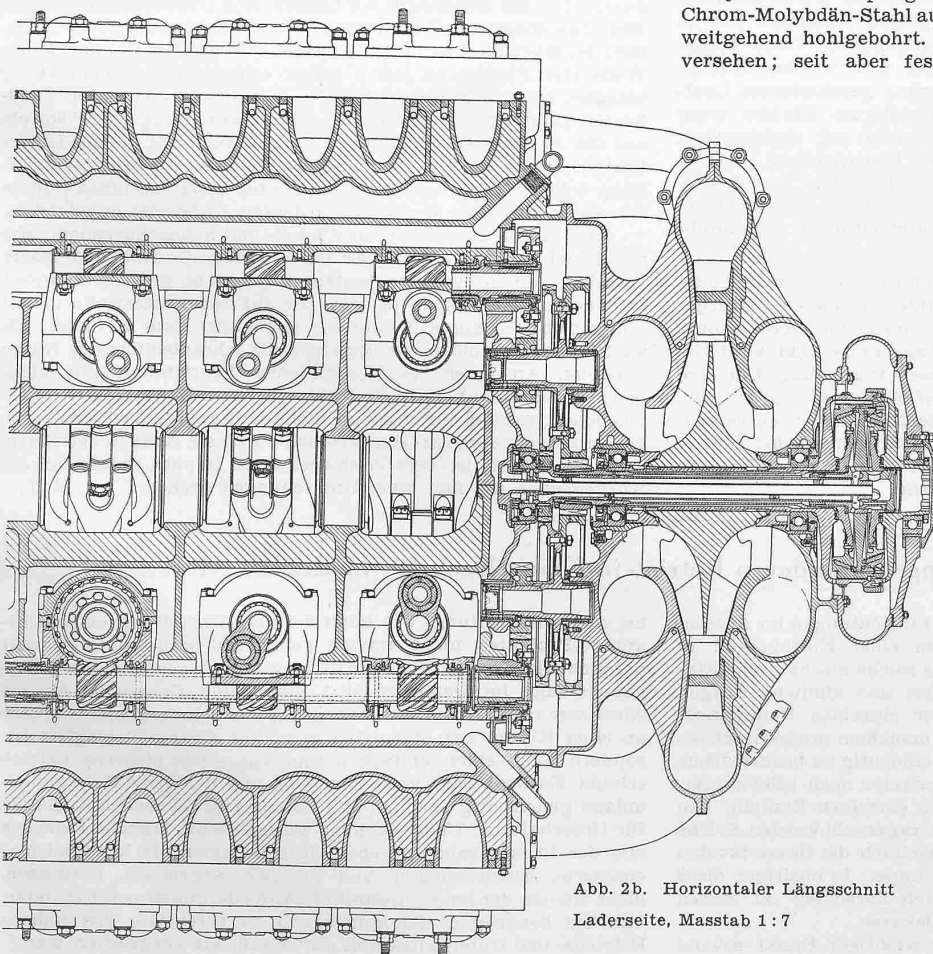


Abb. 2b. Horizontaler Längsschnitt  
Laderseite, Masstab 1:7

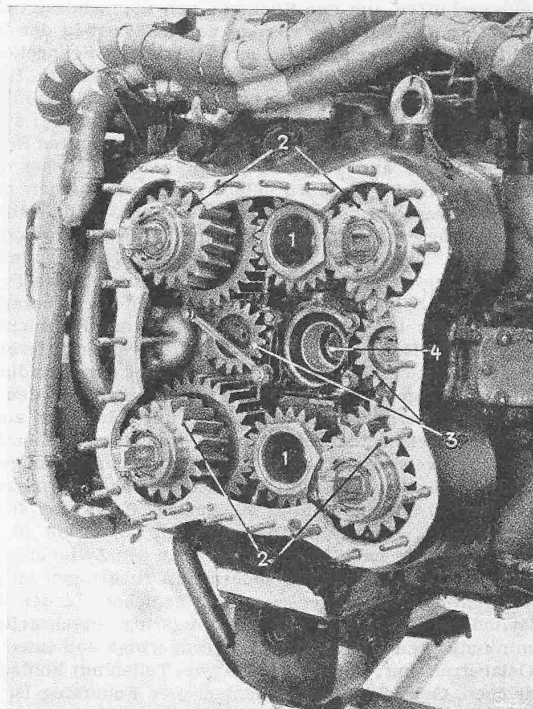


Abb. 4. Ansicht des Propellergetriebes. 1 Zahnräder auf den Kurbelwellenenden, 2 vier Zwischenwellen, 3 Antriebräder für die Schiebersteuerung und den Lader, 4 hinteres Lager der Propellerwelle

Hälften zusammen (Abb. 2 und 3). Zwei Hauptölleitungen sind, diagonal einander gegenüberliegend, in die Kurbelgehäusehälften eingegossen (Abb. 3, S. 265). Gebohrte Kanäle führen von dort zu den je sieben Hauptlagern der Kurbelwellen; die Wellen sind in Chrom-Molybdän-Stahl ausgeführt und zur Gewichtsverminderung weitgehend hohlgebohrt. Sie waren früher mit Gegengewichten versehen; seit aber festgestellt werden konnte, dass solche

Gewichte keine nennenswerte Verbesserung bringen, werden sie weggelassen. Das ganze Triebwerk weist Gleitlager auf; die Lagerflächen sind nitriert und die Stahlschalen mit Bleibronze ausgegossen. Nach der Bearbeitung werden die Lagerschalen elektrolytisch leicht verbleit. Die Pleuellagerschalen sind mit den gegabelten Hauptpleueln verstiftet, um ein Verdrehen zu verhindern. Sie sind beidseitig ganz mit Bleibronze überzogen. Das Propellergetriebe (Abb. 2 und 4) weist vier Zwischenwellen auf. Ein Getriebeausgleich mit zwei abgefederten Balanciers sorgt für gleichmässige Verteilung der Drehmomente der beiden Motorhälften. Von den oberen beiden Zwischenwellen wird der Antrieb für die Schiebersteuerung und den Lader abgenommen, Abb. 4.

#### Zylinder, Kolben, Schiebersteuerung

Zu beiden Seiten des Kurbelgehäuses befinden sich, mit diesem durch Schrauben verbunden, je ein Block aus Aluminiumlegierung für zwölf Zylinder, Abb. 5. Jeder Block bildet mit dem gesamten Schieberantrieb und den fertig eingestellten Schiebern eine Montage-Einheit. Die Drehschieber sind in Chrommolybdänstahl ausgeführt; sie laufen direkt in den Aluminiumzylindern. Nach dem Nitrieren werden sie leicht geschliffen und gehohnt. An ihren innern Enden sind Spiralnuten



eingeschliffen, um den Rücklauf von überschüssigem Oel zu erleichtern. Die Schieber werden von den zwei in der horizontalen Mittelebene liegenden Steuerwellen über Schneckenräder und kurze, vertikale Wellen mit je zwei Kurbeln in Richtung der Zylinderachse hin- und herbewegt und zugleich um diese Achse gedreht, sie führen also eine schraubenförmige Bewegung aus. Die sphärisch ausgebohrten Kurbelenden enthalten Bronze-Kugeln, die auf den Antriebszapfen der Schieber sitzen. Die Schneckenräder der Kurbelantriebe sind derart mit Doppelkurbeln verbolzt, dass durch Bolzen- und Zähnezahl eine Feineinstellung des Drehwinkels für die Schiebersteuerung möglich wird. Da die übereinander liegenden Zylinder um eine Motorumdrehung verstellt sind, laufen die Antriebskurbeln für die zugehörigen Schieber um  $180^\circ$  versetzt. Die Schieberantriebe werden von einem Niederdruck-Oelsystem mit Schmieröl versorgt, das von der Hauptölleitung über ein federloses Differentialkolbenventil gespeist wird. Das Drucköl gelangt durch Radialbohrungen in den Kugeln bis zu den Antriebszapfen an den Schiebern. Alle Schieberantriebskurbeln sind untereinander austauschbar, ihre Schneckenräder werden in Vorrichtungen montiert. Jeder Schieber weist drei Einlass- und zwei Auslassöffnungen auf. Sein Hub beträgt rd. 65 mm; die Steuerwinkel betragen: Auslass Oeffnen  $65^\circ$  vor innerem T. P., Auslass Schliessen  $40^\circ$  nach äusserem T. P., Einlass Oeffnen  $40^\circ$  vor äusserem T. P., Einlass Schliessen  $65^\circ$  nach innerem T. P. An den Zylinderenden verhindern Oelabstreifringe mit federnden Druckringen zu grosse Oelverluste an den Aussenseiten der Schieber. In den Aluminium-Zylinderköpfen ist je ein Dichtungsring angebracht. Die Aluminiumkolben tragen zwei Dichtungsringe und einen besonderen Oelabstreifring; er besteht aus zwei Teilen mit konischen Druckflächen. Oelrücklauflöcher fehlen. Der Feuersteg ist verhältnismässig hoch.

#### Laderantrieb, Lader und Vergaser

Der Lader läuft bei kleinen Flughöhen mit reduzierter, bei grossen mit voller Drehzahl. Er wird von den Zwischenwellen des Propellergetriebes über Torsionswellen angetrieben, die innerhalb der hohlen Steuerwellen an das hintere Motorende führen. Dort befinden sich wieder zwei Zwischenwellen, die auf das zweistufige Ladergetriebe arbeiten (Abb. 2). Die Torsionswellen verleihen dem Antrieb die erforderliche Elastizität. Durch die hohle Laderwelle laufen die zwei ebenfalls hohlen Torsionswellen zu den ganz hinten liegenden Getriebekupplungen. Diese Kupplungen weisen konische Asbestbeläge auf und werden hydraulisch betätigt. Das aus Aluminiumlegierung geschmiedete Lauf rad des einstufigen Laders mit beidseitigem Einlass weist radiale, aus dem Vollen gefräste Schaufeln mit abgebogenen Eintrittskanten auf. Das zweiteilige Ladergehäuse enthält einen eingesetzten Diffusorring mit 16 Schaufeln. Das Spiralgehäuse endet in vier, gleichmässig verteilten Auslasstutzen, die je sechs Zylinder aufladen. Die Gemischleitungen sind durchwegs gleich lang.

Der vierfache S. U.-Vergaser mit öldruckgesteuerter Ladedruckverstellung ist direkt am Saugstutzen des Laders befestigt. Je nach den Verhältnissen kann die Verstellung vom Piloten beeinflusst werden. Eine Beschleunigungspumpe und zwei Gemischregler vervollständigen die Vergaser-Ausrüstung. Der eine Regler stellt bei grosser Flughöhe auf mageres Gemisch ein, um den Einfluss des geringeren spezifischen Luftgewichtes auszugleichen und der andere bereichert das Gemisch bei hohem Ladedruck. Heisses Lager-Oel erwärmt den unteren Teil des Laders und die hohle Drosselklappenwelle.

## Ueber mechanische Einrichtungen und deren Betrieb in Kläranlagen für häusliches Abwasser

Von Dr. chem. C. E. MOSMANN, Meilen

Inwiefern erleichtern mechanische Einrichtungen im Absetzbecken oder im Faulraum den Betrieb einer Kläranlage? In welchem Masse belasten aber andererseits solche mechanische Einbauten Bau- und Betriebskosten? Diese und ähnliche Fragen ergeben sich bei der Ausarbeitung der einzelnen Reinigungsstufen für eine Kläranlage, und es mag manchem projektierenden Ingenieur heute noch schwer fallen, sie eindeutig zu beantworten. Für Gemeindestellen ist es begreiflicherweise noch schwieriger, zu entscheiden, ob die vorgeschlagenen einzelnen Bauteile den Bedürfnissen des zu entlastenden Vorfluters gerecht werden. Solche Amtstellen nehmen vorerst und hauptsächlich die Gesamtkosten der zu bauenden Kläranlage unter die Lupe. Je niedriger diese Investitionen gemäss dem eingereichten Vorschlag zu stehen kommen, desto besser für die Gemeindekasse.

Jedoch scheint mir, dass ein sehr wichtiger Punkt sowohl

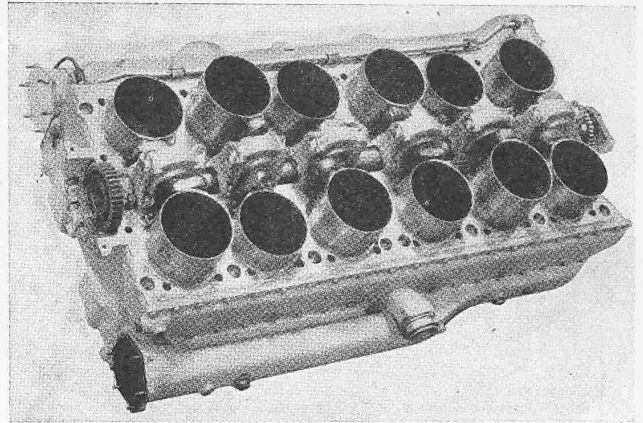


Abb. 5. Zylinderblock für 12 Zylinder mit Schiebern, Schieberantrieb und Ladegemischleitungen. Ansicht von der Kurbelwellenseite

#### Hilfsmaschinen und Zubehör

Unter dem Motor verläuft in Richtung der Längsaxe eine Hilfswelle, die von einem Gehäuse aus einer Magnesiumlegierung umschlossen ist und die die verschiedenen Oelpumpen, sowie die beiden Kühlmittelpumpen und eine Treibstoffpumpe antreibt. Oelpumpen und Kühlmittelpumpen weisen vertikale Wellen auf; die Wellen der Kühlmittelpumpen werden durch Kohlenringe abgedichtet, die auf gehärteten Stahlringen laufen. Das Kühlmittel durchströmt die unteren Zylinderköpfe von oben nach unten, die oberen von unten nach oben. Die Treibstoffpumpe ist als Zahnradpumpe ausgebildet; sie und ihr Antrieb sind gegenüber den benachbarten warmen Teilen des Schmierölsystems vor Wärmeeinfall geschützt; dazu ist die Antriebswelle in ein isolierendes Rohr verlegt und zwischen den Pumpenkörper und das Gehäuse des Oelumpfes ist ein isolierendes Zwischenstück eingebaut.

Ueber dem Motor befinden sich zwei Pumpen für den Antrieb des Fahrwerkeinzuges, eine Vakuumpumpe, ein Luftkompressor, der Regler für die Propellerstellung, eine kleine Oelpumpe für die Kugellager des Laders, eine Dynamomaschine und zwei Zündmagnete. Diese laufen mit der anderthalbfachen Drehzahl der Kurbelwellen; jeder Apparat gibt pro Umdrehung seiner Welle vier Funken an jedem seiner beiden Unterbrecher ab, er beliefert also 24 Zündkerzen, d. h. je eine von den zwei Zündkerzen jedes Zylinders. Die Zündpunktverstellung wirkt sowohl auf die Antriebswelle des Magneten, wie auch auf die der Unterbrecher, sodass der Unterbruch stets im Moment der grössten Spannung erfolgt. Sämtliche oben genannten Hilfsmaschinen werden von einer über dem Motor angeordneten Hilfswelle angetrieben.

Der Motor kann über ein Winkel- und Schneckenradgetriebe von Hand gedreht werden. Er ist mit einem Coffmann-Anlasser versehen; dieser Apparat besteht aus einem grossen Zylinder, in dem sich ein Kolben bewegt, der auf der Starterwelle gleitet und sowohl am äusseren Umfang gegenüber dem Zylinder, als auch innen gegenüber der Starterwelle schraubenförmige Nuten aufweist. An einer revolverähnlichen Vorrichtung mit elektrischer Zündung können fünf Startpatronen eingesteckt werden, von denen jeweils nur eine zur Entzündung gebracht werden kann. Die dabei entstehenden Gase strömen durch ein Rohr in den Startzylinder und erteilen dem Triebwerk einen Impuls, sodass sich die Kurbelwellen um fast zwei Umdrehungen drehen. M. T.

bei der Ausarbeitung, wie auch bei der Beurteilung eines Kläranlage-Projektes nicht immer gebührend berücksichtigt wird, nämlich die Frage: Wie verhält sich die vorgeschlagene Reinigungsanlage im Dauerbetrieb? Stadt und Gemeinde, die ihr Abwasser reinigen müssen, haben das denkbar grösste Interesse an einer Kläranlage, deren Bau nicht nur finanziell tragbar ist, sondern auch einen einfachen und vor allem sicheren Betrieb erlaubt. Es ergibt sich von selbst, dass eine derartige Reinigungsanlage gleichzeitig auch ein Mindestmass an jährlichen Auslagen für Unterhalt und Ueberwachung zeitigen wird. Manche Beispiele aus der Praxis haben ergeben, dass Anlagen, die keinerlei mechanische Einrichtungen, von Pumpen abgesehen, aufweisen, nicht immer die an sie gestellten Anforderungen erfüllen, oder, um den benötigten Reinigungsgrad zu erreichen, viel höhere Betriebs- und Unterhaltskosten aufweisen, als vorgesehen war.

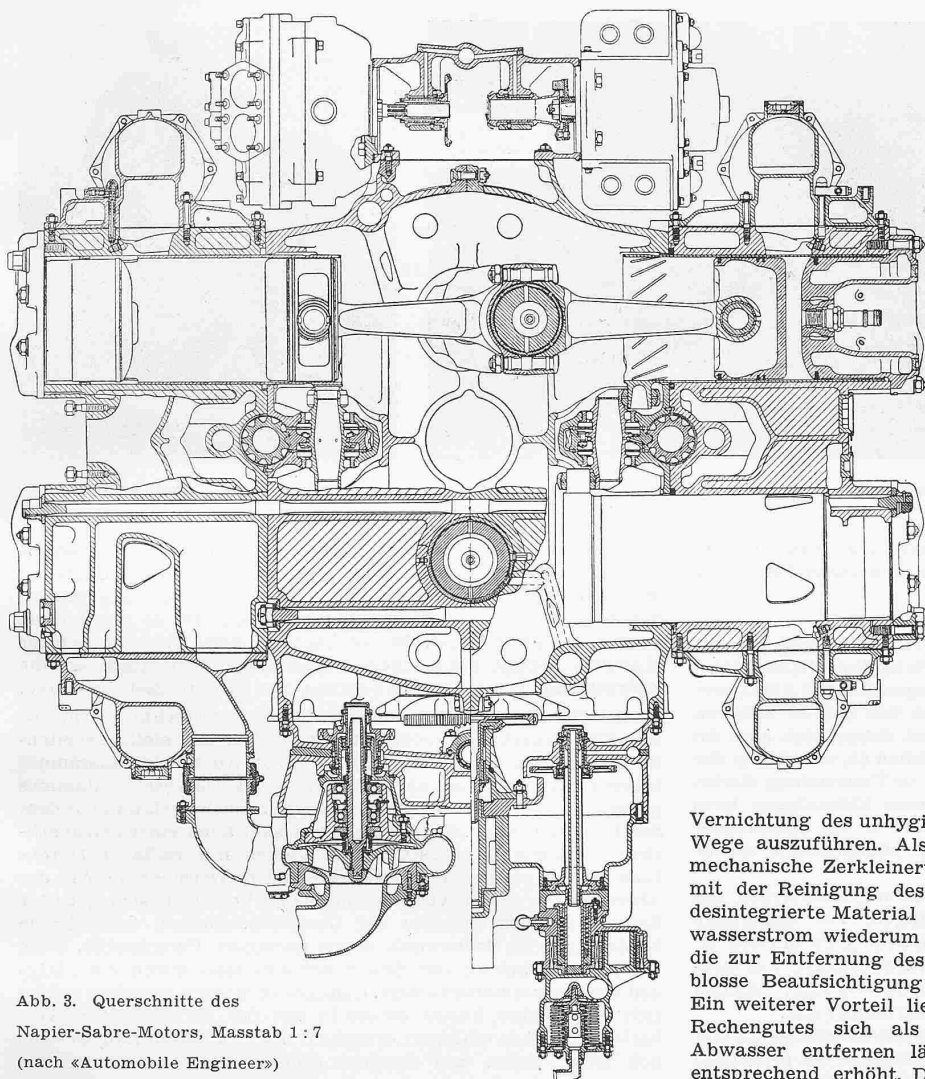


Abb. 3. Querschnitte des  
Napier-Sabre-Motors, Masstab 1 : 7  
(nach «Automobile Engineer»)

Jede, auch die kleinste Reinigungsanlage, benötigt eine gewisse Wartung und Betriebsaufsicht. Nur so kann mit der Kläranlage das erreicht werden, wofür sie gebaut worden ist. Dadurch, dass jemand regelmässig die Bauteile mit mechanischen Einrichtungen nachsehen muss, steigt auch die Wahrscheinlichkeit einer allgemeinen besseren Ueberwachung des gesamten Betriebes der Anlage. Ein einziger, intelligenter Arbeiter mit Verständnis für mechanische Vorrichtungen genügt für die täglich erforderliche Bedienung und Wartung in einer kleinen bis mittelgrossen, modern ausgerüsteten Kläranlage.

Welches ist die untere Grenze, bei der sich Bauteile mit mechanischen Einrichtungen in einer Kläranlage noch als wirtschaftlich tragbar begründen lassen? Diese Frage ist schwer zu beantworten und muss von Fall zu Fall durch eine genaue Abwägung der lokalen Verhältnisse und der allgemeinen Problemstellung bestimmt werden. Industrielle Abwässer erfordern einen wesentlich grösseren Aufwand an mechanischen Apparaten und Einbauten als häusliches Abwasser. Das intensive Mischen verschiedener im Fabrikationsprozess anfallender Abwassersorten, die Zugabe von Chemikalien zur Einstellung des richtigen pH-Wertes, das Ausflocken kolloidal gelöster Verunreinigungen im Abwasser, das Abtrennen fester Schmutzstoffe im Absetzbecken und schliesslich die Entwässerung der Schlämme rufen einer weitgehenden Verwendung von mechanischen Hilfsmitteln. Es ist deshalb auch nicht erstaunlich, dass oft schon recht kleine industrielle Kläranlagen eine Mannigfaltigkeit an Instrumenten und mechanischen Vorrichtungen aufweisen, während Reinigungsanlagen für häusliches Abwasser der selben Grössenordnung ausser Pumpen keinerlei mechanische Hilfsmittel brauchen.

Lassen wir im Nachstehenden\*) die als bekannt vorausgesetzten Reinigungsstufen für häusliches Abwasser im Hinblick auf die Verwendungsmöglichkeiten mechanischer Einbauten Revue passieren.

\*) Die Literaturangaben beschränken sich auf Aufsätze in der SBZ.

## Rechen

Der allgemeine Einbau von Spülklosets in Wohnungen wird vielfach dazu benützt, um alle denkbaren Abfälle aus Haushalt und Küche in die Schwemmkanalisation zu werfen: Holzstücke, Textilabfälle aller Art bis zu Teilen von Kleidungsstücken, Filzhüte, Bierflaschen, Tierkadaver, Konservenbüchsen sammeln sich gemeinsam mit nicht zerkleinerten Kotmassen, Früchteschalen, Gemüseabfällen und Papier am Grobrechen der Kläranlage an. Das Rechengut beginnt ziemlich rasch zu faulen, besonders im Sommer, und muss deshalb schnell vergraben oder verbrannt werden. Kleinere Kläranlagen reinigen ihre Rechen von Hand; grössere benützen mechanische Reinigungsvorrichtungen<sup>1)</sup>. Diese Abstreifmaschinen sollen so eingerichtet werden, dass sie nur dann in Aktion treten, wenn ein bestimmter Rückstau am Rechen auftritt. Das Ein- und Ausschalten der Reinerer lässt sich am einfachsten durch eine Schwimmerschaltung bewerkstelligen.

Schon verhältnismässig früh in der Entwicklung der Abwasserreinigungstechnik war man bemüht, nicht nur die Handarbeit zum Sauberhalten des Rechens durch eine mechanische Vorrichtung auszuschalten, sondern auch die Beseitigung und Vernichtung des unhygienischen Rechengutes auf mechanischem Wege auszuführen. Als einfachste Lösung kann die sofortige mechanische Zerkleinerung des Rechengutes im Zusammenhang mit der Reinigung des Rechens angesehen werden, wobei das desintegrierte Material unmittelbar hinter dem Rechen dem Abwasserstrom wiederum beigemischt wird. Auf diese Weise wird die zur Entfernung des Rechengutes notwendige Arbeit auf eine blosse Beaufsichtigung der Zerkleinerungsmaschine reduziert. Ein weiterer Vorteil liegt darin, dass ein wesentlicher Teil des Rechengutes sich als Schlamm im Absetzbecken aus dem Abwasser entfernen lässt und die Gasausbeute im Faulraum entsprechend erhöht. Die Stadt Zürich ist vor einiger Zeit zur maschinellen Zerkleinerung des Rechengutes auf der Kläranlage Werdhölzli<sup>2)</sup> übergegangen und konnte dadurch eine ziemliche Steigerung des Methangasanfalles erzielen.

In England, Holland und einigen andern Ländern Europas benützt man mit Vorliebe für die Zerkleinerung von Rechengut Desintegratorpumpen (Abb. 1). Die Firma Gebrüder Sulzer in Winterthur hat die Herstellung dieser Pumpen kürzlich aufgenommen und einen gegenüber der englischen Ausführung verbesserten Typ entwickelt (Abb. 2, S. 266).

Der Betrieb von Rechenreinigungsmechanismus und Zerkleinerungspumpe muss gegenseitig abgestimmt werden. Der Desintegrator soll vor dem Anspringen des Rechenreinerers in Umlauf gesetzt werden, und auch noch einige Minuten länger als dieser im Betrieb bleiben, um ein Verstopfen des Zulauf- und Entleerungssystems der Zerkleinerungspumpe zu verhindern und diese selbst von den letzten Resten an Rechengut zu reinigen.

Für Grobrechenanlagen mit oder ohne mechanische Reinigung und Zerkleinerung des Rechengutes gelten folgende, allgemeine Regeln: 1) Der Stababstand des Rechens soll nicht kleiner gewählt werden, als es der Schutz der nachfolgenden Schlammumpen erfordert. 2) Grobrechen müssen immer so gebaut werden, dass sie den gesamten Druck, der sich aus einem etwaigen Rückstau ergeben kann, auszuhalten im Stande sind (Betriebsstörung der Reinigungsapparate). 3) Sämtliche Teile des Rechenreinerers sollen den mechanischen Anforderungen, die sich aus dem teilweise recht sperrigen Rechengut ergeben können, genügen. 4) Periodische Betriebsweise des Reinerers verdient gegenüber Dauerbetrieb den Vorzug, besonders wenn das Rechengut anschliessend mechanisch zerkleinert wird.

Der Kraftbedarf eines Rechenreinerers fällt auch für kleinere Betriebe wenig ins Gewicht. Die Leistung eines Reinerers für einen Rechen von 2,5 m Breite beträgt 1 kW; sie wird bei ge-

<sup>1)</sup> Siehe Dorr-Reiniger Basel bei E. Stambach, SBZ Bd. 113, S. 15\* (1939).

<sup>2)</sup> Allgemeine Beschreibung dieser Anlage durch J. Müller siehe SBZ Bd. 107, S. 193\* (1936).