

Objektyp: **Advertising**

Zeitschrift: **Schweizerische Bauzeitung**

Band (Jahr): **121/122 (1943)**

Heft 20

PDF erstellt am: **21.09.2024**

Nutzungsbedingungen

Die ETH-Bibliothek ist Anbieterin der digitalisierten Zeitschriften. Sie besitzt keine Urheberrechte an den Inhalten der Zeitschriften. Die Rechte liegen in der Regel bei den Herausgebern. Die auf der Plattform e-periodica veröffentlichten Dokumente stehen für nicht-kommerzielle Zwecke in Lehre und Forschung sowie für die private Nutzung frei zur Verfügung. Einzelne Dateien oder Ausdrucke aus diesem Angebot können zusammen mit diesen Nutzungsbedingungen und den korrekten Herkunftsbezeichnungen weitergegeben werden. Das Veröffentlichen von Bildern in Print- und Online-Publikationen ist nur mit vorheriger Genehmigung der Rechteinhaber erlaubt. Die systematische Speicherung von Teilen des elektronischen Angebots auf anderen Servern bedarf ebenfalls des schriftlichen Einverständnisses der Rechteinhaber.

Haftungsausschluss

Alle Angaben erfolgen ohne Gewähr für Vollständigkeit oder Richtigkeit. Es wird keine Haftung übernommen für Schäden durch die Verwendung von Informationen aus diesem Online-Angebot oder durch das Fehlen von Informationen. Dies gilt auch für Inhalte Dritter, die über dieses Angebot zugänglich sind.

SCHWEIZERISCHE BAUZEITUNG

WOCHENSCHRIFT FÜR ARCHITEKTUR / INGENIEURWESEN / MASCHINENTECHNIK
REVUE POLYTECHNIQUE SUISSE

ORGAN DES SCHWEIZERISCHEN INGENIEUR- UND ARCHITEKTEN-VEREINS
UND DER GESELLSCHAFT EHEMAL. STUDIERENDER DER EIDG. TECHN. HOCHSCHULE
GEGRÜNDET 1883 VON ING. A. WALDNER / HERAUSGEGEBEN VON ING. C. JEGHER

G.E.P.-u. S.I.A.-Mitgl., b. Verlag: Schweiz 40 Fr.,
Ausland 48 Fr. jährl.; Nicht-Mitglieder: Schweiz
48 Fr.; Ausland 60 Fr., postamtlich abonniert
48 Fr. zuzüglich Gebühren. / Einzel-Nr. Fr. 1.20

VERLAG C. & W. JEGHER, ZÜRICH
Dianastrasse 5 / Postcheck VIII 6110
Telephon: 34507 ■ In Kommission
bei Rascher & Cie., Zürich u. Leipzig

Anzeigen durch MOSSE-ANNONCEN AG.,
Zürich, Limmatquai 94 - Basel, Marktplatz 18
Anzeigenpreis: Ganze Seite 240 Fr., Seitenteile
nach Tarif - Teuerungszuschlag zur Zeit 15 .

Fenster



Kiefer Zürich

BERCHTOLD & CO.
THALWIL TEL. (051) 92 05 01

HEIZUNG
WARMWASSER / LÜFTUNG

**INDUSTRIE-
HEIZUNG**
HEISSWASSER
STATT DAMPF

AUFZÜGE

für

Personen - Waren
Speisen - Akten

mit und ohne Feineinstellung

Gebauer

ZÜRICH

Birmensdorferstrasse 273
Telephon 3 21 66

SCHIEBEBÖDEN · ISOLIERPLATTEN · DACHVERSCHALUNGEN · HALLEN- UND INDUSTRIEBAUTEN · BARACKENBAU

Orwisol

A.-G. FÜR LEICHTBAUSTOFFE - DIETIKON - TEL. 91 86 66

Genossenschaft für Spengler-, Installations- und Dachdeckerarbeit ZÜRICH

Zeughausstrasse 43 - Telefon 34847 - Zürich 4

Spenglerarbeiten / Sanitäre Installationen / Bedachungen
(Flach- u. Steildächer jeder Art) / Reparaturen

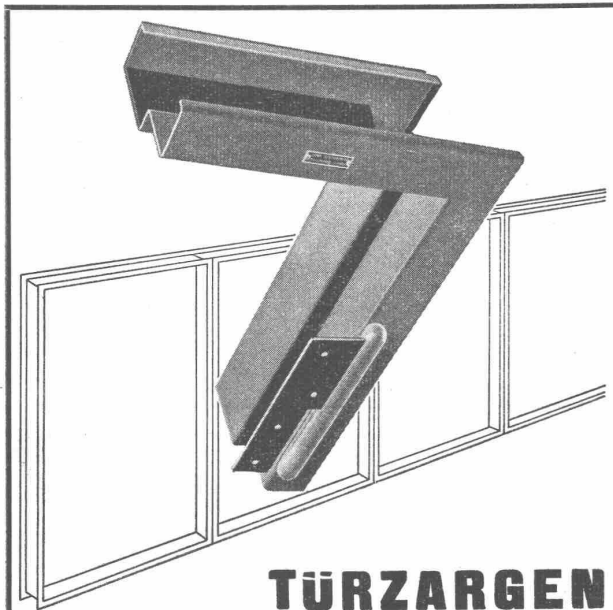


Die QUALITÄTSMARKE für
schalldichte Telefon-
kabinen, Türen, Fenster
und Wände

ANTIPHON AG ZÜRICH
Limmatquai 3 Tel. 2 15 00

Christen Betonsprossenfenster

W. CHRISTEN & CIE., Zementwarenfabrik
SCHÄNZLI bei Basel

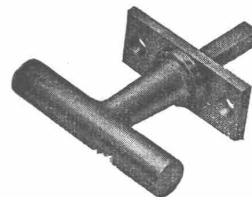
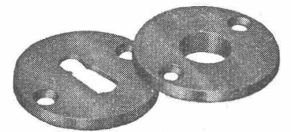


TÜRZARGEN

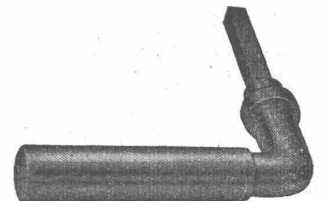
für alle Verwendungszwecke,
in jeder beliebigen Profilie-
rung, mit u. ohne Dichtungen

GEBR. TUCHSCHMID
FRAUENFELD + ZÜRICH

Schweizer Baubeschläge



INCA



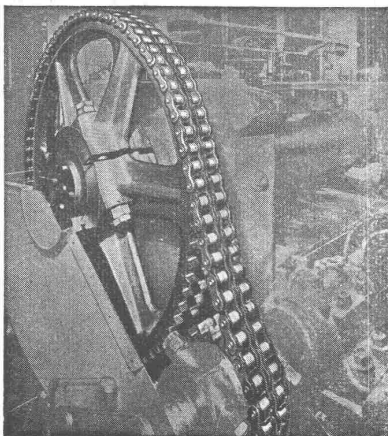
Wir liefern alle
kuranten Be-
schläge in erst-
klassiger Aus-
führung.

INJECTA

A.-G. Spritzgusswerke und Apparatefabrik

TEUFENTHAL b. AARAU

Telephon 3 82 77



KETTEN- ANTRIEB

100 PS

86 : 22 T. p. M.

a. Ka'ander.

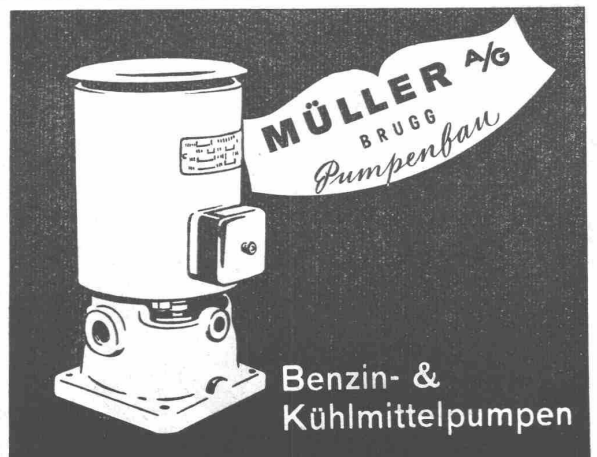
Bis 70 PS ab Lager.

W. EMIL KUNZ

Gotthardstrasse 21

ZÜRICH 2

Telephon 5 29 10



Benzin- &
Kühlmittelpumpen