

Die Aufladung des Zweitakt-Dieselmotors

Autor(en): **[s.n.]**

Objektyp: **Article**

Zeitschrift: **Schweizerische Bauzeitung**

Band (Jahr): **119/120 (1942)**

Heft 13

PDF erstellt am: **21.09.2024**

Persistenter Link: <https://doi.org/10.5169/seals-52334>

Nutzungsbedingungen

Die ETH-Bibliothek ist Anbieterin der digitalisierten Zeitschriften. Sie besitzt keine Urheberrechte an den Inhalten der Zeitschriften. Die Rechte liegen in der Regel bei den Herausgebern. Die auf der Plattform e-periodica veröffentlichten Dokumente stehen für nicht-kommerzielle Zwecke in Lehre und Forschung sowie für die private Nutzung frei zur Verfügung. Einzelne Dateien oder Ausdrucke aus diesem Angebot können zusammen mit diesen Nutzungsbedingungen und den korrekten Herkunftsbezeichnungen weitergegeben werden. Das Veröffentlichen von Bildern in Print- und Online-Publikationen ist nur mit vorheriger Genehmigung der Rechteinhaber erlaubt. Die systematische Speicherung von Teilen des elektronischen Angebots auf anderen Servern bedarf ebenfalls des schriftlichen Einverständnisses der Rechteinhaber.

Haftungsausschluss

Alle Angaben erfolgen ohne Gewähr für Vollständigkeit oder Richtigkeit. Es wird keine Haftung übernommen für Schäden durch die Verwendung von Informationen aus diesem Online-Angebot oder durch das Fehlen von Informationen. Dies gilt auch für Inhalte Dritter, die über dieses Angebot zugänglich sind.

INHALT: Die Aufladung des Zweitakt-Dieselmotors. — Beleuchtung, Produktion und Rentabilität. — Hallenbauten in Eisenbetonkonstruktion mit Eternitbedachung und Eternitfassaden. — Kulturarbeit der neuen deutschen Technik. — Mitteilungen: Hinterrheinwerke und Heimatschutz. Das Speicherkraftwerk Lucendro der ATEL. Zum Einsturz geschweisster

Brücken in Belgien. Ingenieure und Architekten im öffentlichen Dienst. Fernstrasse Lausanne-Genf. Bewirtschaftung des Bitumens. Eisenbahnverbindung zwischen der Türkei und Aegypten. Eidg. Natur- und Heimatschutzkommission. Ein neues Tränkverfahren für Eisenbahnschwellen. — Nekrologe: G. Masirevich. — Literatur. — Mitteilungen der Vereine.

Band 119

Der S. I. A. ist für den Inhalt des redaktionellen Teils seiner Vereinsorgane nicht verantwortlich. Nachdruck von Text oder Abbildungen ist nur mit Zustimmung der Redaktion und nur mit genauer Quellenangabe gestattet

Nr. 13

Die Aufladung des Zweitakt-Dieselmotors

Die Ueberlassung dieses Artikels verdanken wir Herrn Ing. F. Oederlin, Delegierter des Verwaltungsrates der Firma Gebrüder Sulzer, Winterthur, unter dessen Oberleitung die beschriebenen Forschungsarbeiten und die Bearbeitung dieses Aufsatzes durchgeführt wurden. Im Einvernehmen mit ihm schickt zunächst Prof. Dr. G. Eichelberg von der E. T. H. folgende einleitende Bemerkungen voraus:

Die Entwicklung des Zweitakt-Dieselmotors war von jeher mit dem Namen der Firma Sulzer eng verknüpft. Dass heute diese Pionierarbeit richtungweisend fortgeführt wird, dokumentiert eindrucksvoll die nachstehende Veröffentlichung. Sie ist ein gedrängter Rechenschaftsbericht über das in zielbewusstester Entwicklungsarbeit während der letzten Jahre Erreichte. Wenn dabei von den eingehenden theoretischen, konstruktiven und versuchstechnischen Vorarbeiten zunächst nur andeutungsweise gesprochen wird, so ist doch unverkennbar die sorgfältige Untermauerung der gewonnenen Ergebnisse ersichtlich.

Es ist der Gedanke der Leistungssteigerung des Zweitaktmotors durch Aufladung, der hier nach seinen verschiedenen Konsequenzen durchgearbeitet wurde. Als Ergebnis dieser Forschung ist nicht nur eine neue Hochleistungsmaschine entstanden, es ist darüber hinaus ein breites Entwicklungsgebiet zu fruchtbarer Bearbeitung systematisch erschlossen worden, das reiche Ernte verspricht. Gerade darin bekundet sich das besondere Verdienst einer das Ganze im Auge behaltenden Leitung. G. Eichelberg

Das Ziel jeder technischen Entwicklung ist die höchstmögliche Gesamtwirtschaftlichkeit, wobei im Falle des Dieselmotors Preis, Gewicht, Raumbedarf und Lebensdauer, sowie die Kosten für Brennstoff, Schmieröl, Bedienung und Reparaturen diejenigen Faktoren sind, die diese Gesamtwirtschaftlichkeit in erster Linie bestimmen. Die Erfahrung zeigt aber, dass fast jede Weiterentwicklung eines dieser Faktoren Rückwirkungen auf die andern ausübt, d. h. mehr oder weniger auf Kosten der andern erfolgt. Der in einer Richtung erzielte Fortschritt hat daher nur dann einen praktischen Wert, wenn er gleichzeitig auch die Gesamtwirtschaftlichkeit bei voller Betriebszuverlässigkeit verbessert.

Die Leistungsdichte. In den letzten Jahren ist der Dieselmotor in stets wachsendem Masse auf Fahrzeugen, besonders Schiffen, Lokomotiven, Lastwagen und Flugzeugen zur Anwendung gekommen. Bei Kraftanlagen dieser Art ist die Reduktion von Gewicht und Raumbedarf, d. h. die höchstmögliche Leistungskonzentration von besonderer Bedeutung. Dies kann aber auch für stationäre Anlagen der Fall sein. Der Steigerung der Leistungsdichte wurde daher gerade in letzter Zeit besondere Beachtung geschenkt. Die beim Dieselmotor in dieser Richtung noch offenen Möglichkeiten treten am deutlichsten zutage, wenn man von den Grundformeln ausgeht, die die Leistung eines Motors bestimmen. Diese Grundformeln lauten bekanntlich:

$$N = \frac{a}{900} \frac{\pi}{4} \frac{D^2 S}{100^3} n p k = \frac{a}{900} V n p k$$

wobei: N = effektive Leistung in PS, D = Bohrung in mm, S = Kolbenhub in mm, n = Drehzahl in U/min, p = effektiver Mitteldruck in kg/cm^2 , k = Anzahl Kolben (bei doppeltwirkenden Motoren: Anzahl Kolbenflächen), V = vom Kolben bestrichenes Hubvolumen in Liter, $a = 1$ bei Viertakt-Motoren, 2 bei Zweitakt-Motoren. Es ergibt sich aus diesen Grundformeln, dass bei gegebenem Hubvolumen und gegebener Kolbenzahl, durch die Gewicht und Raumbedarf eines bestimmten Motortyps in der Hauptsache festgelegt sind, die erzielbare Leistung nur noch von der Drehzahl und dem Mitteldruck beeinflusst wird. Diese Grössen bestimmen somit ausschlaggebend die Leistungsdichte.

Es würde hier zu weit führen, diese an sich sehr interessanten Zusammen-

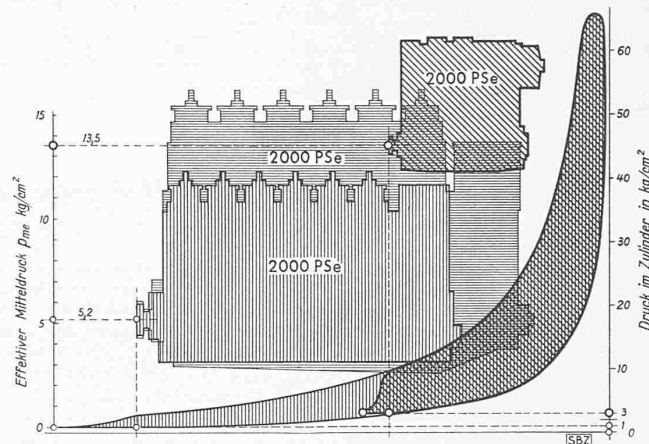


Abb. 1. Vergleich zwischen dem Raumbedarf eines nicht aufgeladenen 2000 PS_e Zweitaktmotors mit Kreuzkopf, eines nicht aufgeladenen 2000 PS_e Tauchkolben-Zweitaktmotors und eines nach dem Sulzer-Verfahren aufgeladenen 2000 PS_e Zweitakt-Gegenkolbenmotors. — Die dunkler schraffierte Diagrammfläche stellt die in den Dieselizehlern des aufgeladenen Motors geleistete Arbeit dar. Die aus der Abgasturbine und dem Aufladeverdichter resultierende Arbeit deckt sich im Flächenvergleich annähernd mit dem heller schraffierten unteren Diagrammteil der nicht aufgeladenen Motoren

Hauptdaten der drei verglichenen Motoren	nicht aufgeladener		
	Kreuzkopfm. horizontal	Tauchkolbenm. vertikal	Gegenkolbenm. schräg
Zylinderzahl	6	6	6
Bohrung mm	490	480	180
Hub mm	900	700	2 × 225
Drehzahl U/min	170	227	970
Kolbengeschwindigkeit . . . m/s	5,1	5,3	7,27
Nachlade- bzw. Aufladendruck . ata	1,2	1,2	2,5
Effektiver Mitteldruck . . . kg/cm ²	5,2	5,2	13,5

hänge, — die in einer späteren Veröffentlichung zur Behandlung kommen sollen — weiter zu verfolgen. Erwähnt sei nur, dass an Stelle der Drehzahl auch die Kolbengeschwindigkeit gesetzt werden kann. Diese beträgt heute normalerweise 5 bis 9 m/s bei Zweitaktmotoren und 5 bis 12 m/s bei Viertaktmotoren, wobei der Unterschied auf den kleineren Zeitquerschnitt des Zweitaktmotors und die höhere Wärmebelastung zurückzuführen ist, der seine Kolben ausgesetzt sind. Es besteht aber die Möglichkeit, diese Werte noch zu erhöhen, und es sind auch erfolgreiche Entwicklungsarbeiten zu diesem Zweck bereits durchgeführt worden (Abb. 1).

Andererseits ist es durch das Mittel der Aufladung heute möglich, namentlich beim Zweitaktmotor, den effektiven Mitteldruck noch wesentlich zu steigern. Die Zweitaktaufladung gehörte von jeher zu den wichtigsten Entwicklungszielen des Motorenbaues, und dies ganz besonders, seitdem es gelungen ist, den Viertaktmotor aufzuladen und dadurch dessen Konkurrenzfähigkeit erheblich zu verbessern. Die Aufladung des Zweitaktmotors hat jedoch bis jetzt noch keine praktisch brauchbare Verwirklichung gefunden. Dafür lagen besondere Gründe vor.

Die Sulzer-Nachladung. Der Sulzer-Zweitaktmotor wurde schon seit dem Jahre 1912 mit «Nachladung» gebaut. Das hier als bekannt vorausgesetzte Prinzip dieses Verfahrens (Abb. 2) hatte bereits eine Aufladung zum Ziel. Es wurde damit erreicht, dass der Zylinder zu Beginn des Kompressionshubes mit Luft höherer Dichte geladen wurde, als dies damals allgemein üblich war, was

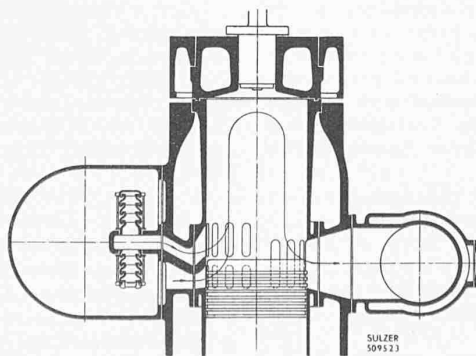


Abb. 2. Schema der Sulzer-Nachladung. Der Zylinder wird nach beendgter Spülung durch die oberen Einlassschlitze bis auf den Spülluftdruck nachgeladen

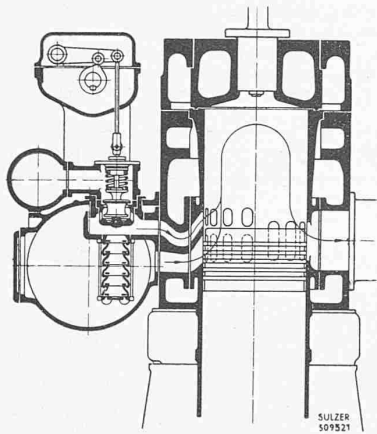


Abb. 3. Schema einer Sulzer-Sonderausführung mit zeitweise erhöhtem Aufladedruck. Der Zylinder wird nach beendeter Spülung und Nachladung über ein gesteuertes Ventil mit Luft höheren Druckes aufgeladen

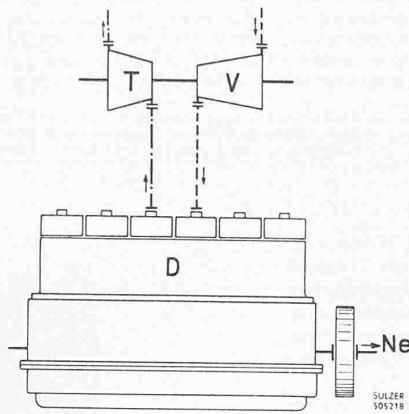


Abb. 4. Schema eines «direkt» aufgeladenen Zweitaktmotors. (Dieses Aufladeverfahren ist beim Zweitaktmotor nicht realisierbar, weil die vom Aufladeaggregat gelieferte Spül- und Aufladeluft beim Anlassen und bei kleinen Lasten nicht genügt

D Zweitakt-Dieselmotor, *T* Abgasturbine, *V* mit der Abgasturbine gekuppelter Achsialverdichter, *Ne* Nutzleistung abgebende Welle

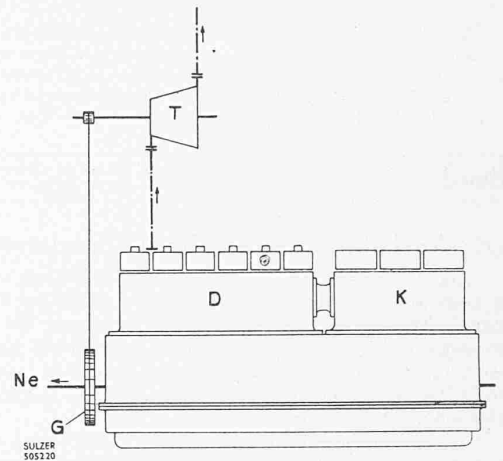


Abb. 5. Schema eines «hochgeladenen» Zweitakt-Dieselmotors mit direkt gekuppeltem Kolbenkompressor u. mechan. Übertragung zwischen Abgasturbine u. Dieselmotor. Die Abgasturbine ist durch ein Getriebe (schemat. als Kettengetriebe dargestellt) mit der Kurbelwelle des Zweitaktmotors gekuppelt. *D* Zweitakt-Dieselmotor, *K* Kompressor, *T* Abgasturbine, *G* Getriebe zwischen Dieselmotor u. Abgasturbine, *Ne* Nutzleistung abgebende Welle

eine entsprechende Leistungssteigerung zur Folge hatte. Der durchschlagende Erfolg, der dieser technischen Lösung beschieden war, und ihre weitgehende Anwendung durch andere Firmen, zeigen deutlich, wie richtig der in dieser Konstruktion realisierte Grundgedanke war.

Eine Weiterentwicklung dieses Nachladeverfahrens stellen die Sonderausführungen, z. B. für Spitzen- und Reservekraftanlagen dar, bei denen der Aufladegrad während des Ueberlastbetriebes vorübergehend erhöht wird. Es geschieht dies bekanntlich durch temporäre Vergrößerung des Spülpumpenvolumens oder durch Nachladen von Luft höheren Druckes mittels gesteuerter Ventile nach beendeter Spülung (Abb. 3).

Der Nachladedruck (d. h. der Druck im Zylinder zu Beginn des nutzbaren Kompressionshubes), beschränkte sich, dem Spüldruck entsprechend, auf die Grössenordnung von etwa 1,2 bis 1,4 ata, was gegenüber Motoren ohne Nachladung eine Mehrleistung von 10 bis 30% ergab. Dieser Nachladedruck ist bei Zweitaktmotoren bis auf den heutigen Tag nahezu unverändert geblieben und nur in den erwähnten Sonderfällen erhöht worden. Der Grund liegt darin, dass jede weitergehende Erhöhung des Nachladedruckes ein Ansteigen der Spülpumpenarbeit und damit eine Erhöhung des Brennstoffverbrauchs zur Folge hat, solange wenigstens, als die mit dem Nachladedruck zunehmende Abgasenergie unausgenutzt bleibt und damit in der Energiebilanz als Verlust erscheint.

Die Anwendung höherer Aufladedrücke erfordert daher, besonders im Hinblick auf den Brennstoffverbrauch, die Verwertung der Abgasenergie, bzw. deren Umformung in nutzbare mechanische Energie. Das gegebene Mittel hierzu stellt heute die Abgasturbine dar.

Die Hochladung. Die einfachste Lösung würde darin bestehen, die Abgasturbine zum Antrieb eines rotierenden, die Spül- und Aufladeluft liefernden Verdichters zu verwenden, wodurch die Spülpumpe entbehrt werden könnte (Abb. 4). Leider ist dieses Aufladeverfahren bei Zweitaktmotoren nicht realisierbar, da nur bei höheren Belastungen, bzw. Auspufftemperaturen die Abgasturbinenleistung zur Verdichtung der benötigten Spül- und Ladeluft ausreicht, bei kleinen Lasten dagegen Luftmangel eintritt. Ein leichter Luftmangel könnte zwar bei Teillast noch in Kauf genommen werden; die Durchführbarkeit des Verfahrens scheidet aber daran, dass ein derart aufgeladener Zweitaktmotor überhaupt nicht angelassen werden kann.

Beim aufgeladenen Viertaktmotor bietet das Anlassen keine Schwierigkeit, weil seine Zylinder gewissermassen «selbsttatend» sind; der Zylinder saugt die benötigte Luft selbst an, ebenso stösst er die Abgase ohne fremde Hilfe aus. Ein vorübergehendes Fehlen des Ladelüberdruckes setzt die Zylinderleistung auf annähernd den Betrag des unaufgeladenen Motors herab. Diese Grundleistung bleibt aber gesichert.

Die Zylinder des Zweitaktmotors sind demgegenüber auf «künstliche Atmung» angewiesen. Diese wird von einem Spülverdichter besorgt, wobei der Atmungsvorgang selbst als Spülung bezeichnet wird. Der von der Kurbelwelle oder elektro-

motorisch angetriebene Spülverdichter liefert dem Motor schon während seiner ersten Umdrehung die benötigte Luftmenge. Wird nun der Spülverdichter anstatt durch die Kurbelwelle einen Elektromotor durch eine Abgasturbine angetrieben, so wird den Zylindern des Zweitaktmotors unmittelbar nach dem Anwerfen die nötige Lufterneuerung fehlen, weil die den Verdichter antreibende Abgasturbine zu langsam in Schwung kommt. Die pneumatische Kupplung zwischen Motor und Aufladeaggregat erweist sich als zu weich. Es tritt ein asthmatischer Zustand ein, der rasch zur Erstickung führt, sodass der Motor nach dem Anwerfen überhaupt nicht anspringen kann.

Diese naheliegende Lösung, die sich bei der Viertaktaufladung gut bewährt hat, erweist sich somit für die Zweitaktaufladung als unbrauchbar. Darin liegt einer der wesentlichsten Unterschiede zwischen der Zwei- und der Viertaktaufladung.

Bei der Zweitaktaufladung kommt es darauf an, dem Aufladeaggregat, insbesondere dem Verdichter, die beim Anlassen und bei kleinen Lasten fehlende Energie irgendwie von aussen zuzuführen.

Zu diesem Zweck kann z. B. nach dem hier als «Hochladung» bezeichneten Verfahren eine dem jeweiligen Aufladegrad entsprechend vergrösserte und verstärkte Kolbenspülpumpe verwendet werden, die wiederum von der Kurbelwelle angetrieben wird, und die die Gesamtheit der benötigten Luftmenge liefert. Um die Turbinenenergie auszunützen, wird diese über ein Getriebe auf die Kurbelwelle übertragen (Abb. 5). Die Kolbenspülpumpe kann auch durch einen rotierenden Verdichter ersetzt werden, der direkt oder indirekt von der, über ein Getriebe mit der Kurbelwelle gekuppelten Abgasturbine angetrieben wird. Das aus Abgasturbine und Verdichter bestehende Aufladeaggregat kann dann im Bedarfsfall von der Kurbelwelle Energie beziehen bzw. an diese abgeben; es wird namentlich beim Anlassen des Dieselmotors von Anfang an mitgezogen und damit in den Stand gesetzt, die nötige Spülluftmenge zu liefern.

Der Aufladedruck kann, zunächst rein theoretisch, beliebig hoch gewählt werden. Der wirtschaftlichste Aufladedruck hängt hingegen in erster Linie vom kombinierten Wirkungsgrad der das Gesamttaggregat bildenden Hauptelemente Dieselmotor, Verdichter, Turbine, sowie von dem dafür erforderlichen baulichen Aufwand ab. Selbstverständlich lässt sich auch der Viertaktmotor auf höhere Drücke aufladen. Unter sonst gleichen Verhältnissen wird aber der aufgeladene Zweitaktmotor infolge seiner doppelten Arbeitshubfrequenz immer im Vorsprung sein und die höhere Leistungsdichte aufweisen.

Das Treibgasverfahren. Die Aufladung auf 5 bis 6 ata stellt insofern einen Sonderfall dar, als in diesem Ladedruckbereich die Leistungsabgabe des Dieselmotors und der Leistungsbedarf des Aufladeverdichters gleich werden. Die nach aussen abgegebene Nutzleistung entspricht also im Grunde genommen der Abgasturbinenleistung. Die Abgasturbine kann daher vom Dieselmotor und vom Verdichter losgekuppelt werden, ohne dass die Leistungsbilanz des Gesamttaggregates gestört wird (Abb. 6). Das aus Dieselmotor und Verdichter gebildete Aggregat dient dann

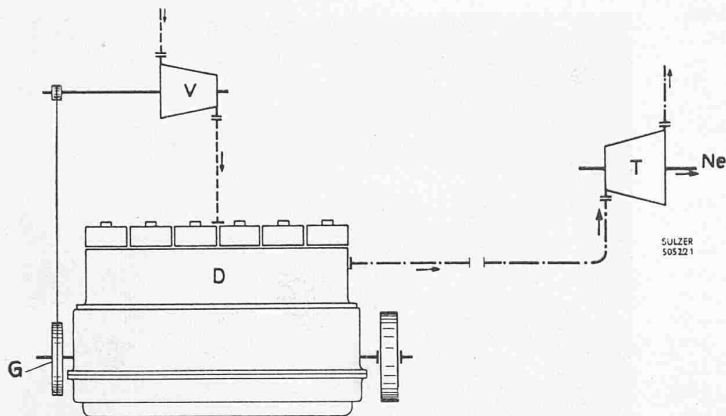


Abb. 6. Schema des «Treibgasverfahrens» mittels Kurbel-Dieselmotor und von diesem angetriebenem Achsialverdichter

- | | | | |
|---|---|-----------|------------------------------|
| D | Zweitakt-Dieselmotor | T | Abgasturbine |
| V | Achsialverdichter | Ne | Nutzleistung abgebende Welle |
| G | Getriebe zwischen Dieselmotor und Achsialverdichter | - - - - - | Spülluft |
| | | - - - - - | Treibgase |

ausschliesslich der Lieferung von Ab- bzw. Treibgasen und gibt keine Nutzleistung mehr nach aussen ab, indem diese Aufgabe der Abgasturbine zufällt.

Das den Dieselmotor und den Verdichter umfassende, hier als Treibgaserzeuger bezeichnete Aggregat erfüllt daher die gleiche Aufgabe wie z. B. der Dampfkessel in einem Dampfkraftwerk oder die aus Verdichter, Brennkammer und Turbine bestehende Gaserzeugungsanlage im Falle einer Schiffs-Gleichdruck-Gasturbinenanlage mit besonderer Propellerturbine. Die gesamte Nutzleistung wird von der Treibgasturbine abgegeben, die der Dampfturbine des Dampfkraftwerkes bzw. der Propellerturbine der Gleichdruck-Gasturbinenanlage entspricht. Es können somit auch mehrere Treibgaserzeuger auf eine gemeinsame Treibgasturbine geschaltet werden. Da dieser, hier als «Treibgasverfahren» bezeichnete Arbeitsprozess die Drehzahlumformung des Dieselmotors bereits in sich schliesst, kann er dort Interesse bieten, wo zum Zweck dieser Drehzahlumformung die elektrische Uebertragung angewendet wird, wie z. B. in der Traktion und in Sonderfällen auf dem Gebiete des Schiffsantriebes.

Dieses Krafterzeugungsverfahren lässt sich namentlich auch mittels Freikolben-Treibgaserzeugern¹⁾ verwirklichen (Abb. 7). Bei Treibgaserzeugern dieser Art wirken die beiden gegenläufigen Kolben des Dieselseits unmittelbar auf je einen Kompressor-Kolben, die die Spül- und Aufladluft verdichten. Eine Kurbelwelle ist nicht vorhanden; die beiden Kolben sind lediglich durch ein ihren Gegenlauf sicherndes Gestänge miteinander gekuppelt. Das Wesentliche dieser Bauart liegt teils in der unmittelbaren dynamischen Arbeitsübertragung vom Dieselmotor an den Kompressor-Kolben unter Einsparung der Lagerreibung eines Kraftgestänges, teils in der freien Anpassbarkeit des Brennraumvolumens an den jeweiligen Ladedruck.

Das Treibgasverfahren weist einige interessante Merkmale auf, durch die es einerseits gegenüber dem Dieselmotor, andererseits gegenüber der Dampfmaschine besondere Vorteile bietet. Zunächst stellt es eine der möglichen Realisierungen der «Gasturbine» dar. Bemerkenswert ist hier insbesondere der hohe thermische Wirkungsgrad von 35 bis 40%, ohne Anwendung irgendwelcher Rekuperatoren und dergleichen und bei Betriebstemperaturen von nur 450 bis 500° C. — Die Turbinen sind dabei klein und einfach, ohne Kondensatoren, ohne Wasserbedarf, ohne Kondensat- und Luftpumpen. Sie sind zudem nur mässigen Druck- und Temperaturgefällen ausgesetzt. — Die Unabhängigkeit der einzelnen die Turbine beliefernden Treibgaserzeuger erhöht die Betriebsicherheit der ganzen Anlage. — Es ist ferner keineswegs nötig, die einzelnen Treibgaserzeuger nach den Axen der Propellerwellen oder der Getriebe auszurichten, wie dies bei der Verwendung von Dieselmotoren der Fall ist. Es ergibt sich daraus für das Treibgasverfahren eine weitgehende Freiheit in Bezug auf die Disposition der Kraftanlage.

Die Tatsache, dass beim Zusammenwirken mehrerer Treibgaserzeuger die Gesamtzahl der Dieselmotoren nicht wie beim normalen Motor durch eine relativ starre Kurbelwelle, sondern durch eine hochelastische Gassäule miteinander gekuppelt sind, hat zur Folge, dass die möglichen kritischen Frequenzen weit unter den Betriebsfrequenzen liegen, während sie beim Dieselmotor durch Beschränkung der Zylinderzahl oder durch Ver-

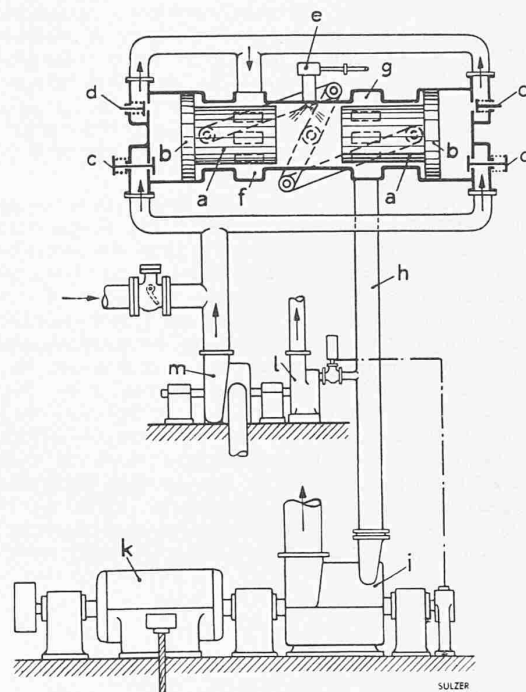


Abb. 7. Schema des «Treibgasverfahrens» mittels Freikolben-Treibgaserzeuger. Die beiden Dieselkolben a mit den angebauten Kompressor-Kolben b sind durch eine Synchronisierungsvorrichtung derart miteinander verbunden, dass sie sich gegenüber der Totraummitte spiegelbildlich bewegen. Die beiden Dieselkolben werden durch die Expansion der im schädlichen Raum der Kompressorzylinder verdichteten Luft zurückgeworfen und kromprimieren dabei die im Dieselmotor enthaltene Luft. Der durch die Düse e eingespritzte Brennstoff wird in der hochverdichteten Luft verbrannt, worauf die beiden Dieselkolben nach aussen gedrängt werden. Dabei wird die von den Kompressor-Kolben während des vorhergehenden Hubes angesaugte Luft verdichtet. Die geförderte Druckluft dient der Spülung und Aufladung des Dieselmotors. Die als Treibgase bezeichneten Abgase treiben die mit einem Elektro-Generator k gekuppelte Abgasturbine i an. Die Hilfsturbine l, die ebenfalls an die Treibgasleitung angeschlossen ist, treibt den Vorverdichter m an, der die von den Kompressoren angesaugte Luft vorverdichtet und die Kompressoren dadurch auflädt.

- | | | | | |
|---|------------------|----------------------|--------------------|----------------------|
| a | Dieselmotor, b | Kompressor-Kolben, c | Saugventile, d | Druckventile, |
| e | Einspritzdüse, f | Einlassschlitze, g | Auspuffschnitte, h | Treibgas- |
| | | | | leitung, i |
| | | | | Treibgasturbine, k |
| | | | | Elektro-Generator, l |
| | | | | Hilfsturbine, m |
| | | | | Vorverdichter |

stärkung der Kurbelwelle künstlich ausserhalb, und zwar meist über den Betriebsdrehzahlen gehalten werden müssen. Es ergibt sich daraus die weitere Konsequenz, dass die Rücksicht auf die kritischen Drehzahlen beim Treibgasverfahren keine Beschränkung in Bezug auf die Anzahl der zusammenwirkenden Zylinder bzw. Diesel-Treibgaserzeuger auferlegt. Die Erzielung grosser Leistungen erfordert daher nicht von vornherein die Anwendung grosser Bohrungen und die Inkaufnahme der entsprechend hohen Einheitsgewichte. Die verlangte Leistung kann lediglich durch die Zahl der eingebauten Treibgaserzeuger erzielt werden, wobei die Bohrung derselben und damit das Einheitsgewicht von vornherein gegeben sein kann. Dabei ist zu berücksichtigen, dass das Einheitsgewicht der ganzen Anlage durch die Vergrösserung der Turbinen nur unwesentlich beeinflusst wird. Das Treibgasverfahren ermöglicht somit die Erzielung hoher Leistungen, die dem Dieselmotor bisher verschlossen waren, und zwar bei Einheitsgewichten, die denen leichter Dampfmaschinen entsprechen und bei einem thermischen Wirkungsgrad, der sich, wie derjenige der Dieselanlage, in der Grössenordnung von 35 bis 40% hält.

Dieses interessante Krafterzeugungsverfahren, dessen eingehende Beschreibung den Rahmen dieses Aufsatzes überschreiten würde, wird im gegebenen Zeitpunkt Gegenstand einer besonderen Veröffentlichung sein.

Die Firma Gebrüder Sulzer hat das Treibgasverfahren, das als Sonderfall der Zweitakt-Hochladung betrachtet werden kann, in beiden Varianten, d. h. mit Kurbel-Diesel- und mit Freikolben-Treibgaserzeugern eingehend theoretisch und praktisch untersucht. Abb. 8 (S. 150) zeigt z. B. den zu diesem Zweck gebauten Freikolben-Treibgaserzeuger.

Aufladedrücke oberhalb 5 bis 6 ata. Mit zunehmender Aufladung nimmt auch die vom Spülverdichter aufgenommene Leistung erheblich zu. Während diese bei unaufgeladenen Zwei-

¹⁾ Vgl. «Pescaramotor» in Bd. 109, S. 112* und Bd. 111, S. 198*. Red.

takt-Motoren rund 6% der vom Dieselmotor abgegebenen Leistung ausmacht, beansprucht der Verdichter im Falle der 2 ata-Aufladung schon etwa 1/4 und bei 5 bis 6 ata-Aufladung die gesamte Leistung des Dieselmotors. Es folgt daraus, dass die Wirkungsgrade des Verdichters und der Turbine mit zunehmender Aufladung in immer stärkerem Masse den Brennstoffverbrauch des Gesamtapparates bestimmen und dementsprechend höheren Anforderungen zu genügen haben.

Die weitere Steigerung des Aufladepdrucks auf beispielsweise 6 bis 10 ata oder noch höhere Werte (die Frage nach der im praktischen Betrieb mit Rücksicht auf die Betriebsicherheit erreichbaren Steigerung der Leistung und der Wirtschaftlichkeit sei vorderhand noch offen gelassen) unterscheidet sich von der Aufladung auf Drücke von weniger als 5 bis 6 ata dadurch, dass der Leistungsbedarf des Verdichters die Leistungsabgabe des Dieselmotors übersteigt, sodass die Abgasturbine für die Verdichtungsarbeit mit herangezogen werden muss. Solange der Dieselmotor, der Verdichter und die Abgasturbine nach dem als Hochladung bezeichneten Verfahren miteinander gekuppelt sind, vollzieht sich diese Leistungsergänzung durch die Abgasturbine automatisch. Bei losgekuppelter Abgasturbine dagegen, d. h. beim Treibgasverfahren, muss ein besonderer, durch die Hauptgasturbine oder durch eine Hilfgasturbine angetriebener Hilfsverdichter die fehlende Verdichterleistung ergänzen (Abb. 7 und 9).

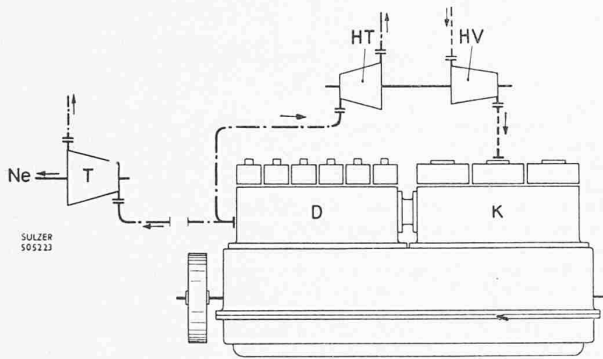


Abb. 9. Schema des «Treibgasverfahrens» mit Vorverdichtung für Aufladepdrücke von 6 bis 10 ata. Da die erforderliche Verdichterleistung die Dieselmotorleistung übertrifft, wird ein Teil der Treibgasenergie dazu verwendet, die fehlende Verdichterleistung zu decken.

D Zweitakt-Dieselmotor mit direkt gekuppeltem Kompressor, K Kolbenkompressor zur Lieferung der Spül- und Aufladeluft (der Kolbenkompressor kann durch einen rotierenden Verdichter ersetzt werden), HT Hilfsturbine zum Antrieb des Vorverdichters, HV Vorverdichter zum Aufladen des Kolbenkompressors oder des rotierenden Verdichters (Spülluft), T Abgasturbine, Ne Nutzleistung abgebende Welle

Einteilung der Zweitakt-Aufladung nach Druckgebieten.

Nach den bisherigen Ausführungen kann das Gesamtgebiet der Zweitaktaufladung etwa wie folgt unterteilt werden:

Aufladepdruck:	Bezeichnung:	Hauptmerkmale:
1,0 bis 1,7 ata	Nachladung	Aufladung ohne Gasturbine
1,5 bis 5 ata und darüber	Hochladung	Aufladung mit Kolbenpumpe und mit dem Motor gekuppelter Abgasturbine
		Aufladung mit gekuppeltem Aufladeaggregat
5 ata und darüber	Treibgasverfahren	Aufladung mit unabhängiger Abgasturbine, evt. mit Vorverdichtung des Kompressors

Der Einfluss des Aufladepdrucks auf das Hubvolumen des Dieselmotors bzw. auf die vom Verdichter und von der Abgasturbine verarbeiteten Gasvolumina, deren Verhältnis zueinander im Hinblick auf die erhöhte Wärmebelastung sowie die Brennstoffökonomie des Zweitaktmotors innerhalb verhältnismässig enger Grenzen gehalten werden muss, geht aus den Diagrammen Abb. 10 bis 12 auf Seite 151 hervor.

Gestützt auf Temperaturmessungen in Motoren ist es auf theoretischem Wege möglich, die Wärmebelastung der Kolben in Abhängigkeit vom Aufladegrad (Ladepdruck) einerseits und vom Belastungsgrad (Luftüberschuss) andererseits vergleichsweise zu ermitteln und so die zulässigen Betriebsverhältnisse für eine gewählte Kolbengrösse von vornherein abzugrenzen.

Abb. 10 zeigt den unteren Teil des Indikator-Diagramms eines unaufgeladenen bzw. nachgeladenen Zweitaktmotors üblicher Bauart. Nach der hier verwendeten Definition, wonach sich der Aufladegrad jeweils auf den Druck hinter den Auspuffschlitzen

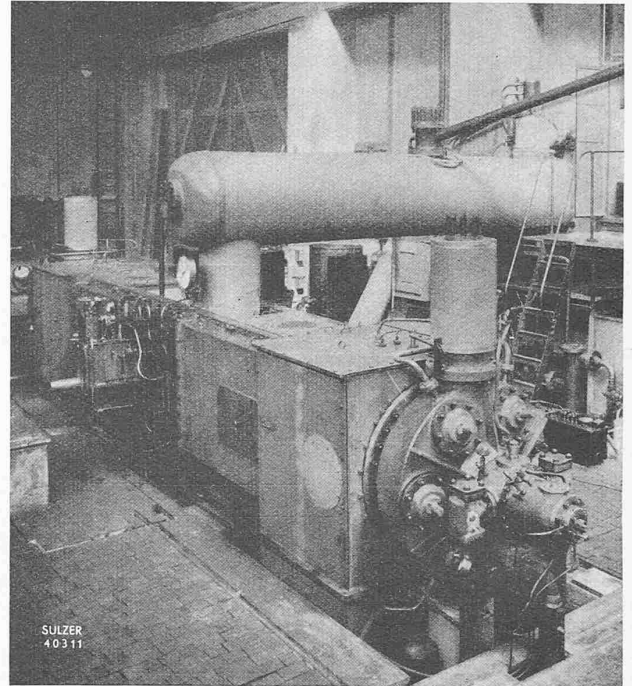


Abb. 8. Versuchs-Freikolben-Treibgaserzeuger auf dem Versuchstand von Gebrüder Sulzer in Winterthur

bzw. vor der Turbine bezieht, sei diese Bauart als 1-ata-Motor bezeichnet. Abb. 11 gilt für den auf 2 ata und Abb. 12 für den auf 6 ata hochgeladenen Motor. In allen drei Diagrammen sind folgende Faktoren gleich gross gewählt: die angesaugte Luftmenge, die eingespritzte Brennstoffmenge, der Totraum, der Verdichtungsdruck und der Zünddruck. Dementsprechend sind auch die Kompressions- und Expansionslinien in allen drei Diagrammen gleich. Beim 2- und beim 6-ata-Motor beginnt die Verdichtung später, während die Expansionslinien früher verlassen werden als beim 1-ata-Motor. Mit steigender Aufladung schrumpft das Hubvolumen des Dieselmotors immer mehr zusammen, während die mittlere Arbeitstemperatur im Zylinder zunimmt.

Aus den Indikator-Diagrammen der Abb. 11 und 12 ist ersichtlich, dass die indizierte Arbeit der Turbine jene des Verdichters übertrifft, dem Auflade-Aggregat somit eine indizierte Arbeitsfläche positiven Vorzeichens zur Verfügung steht. Durch die unvermeidlichen Verluste der Turbine und des Verdichters wird zwar die effektive Arbeitsfläche der Turbine kleiner und die des Verdichters grösser als deren indizierte Arbeitsflächen. Dennoch wird das Aufladeaggregat, bei grösseren Ausführungen, einen effektiven Leistungsüberschuss aufweisen, der über das erwähnte Getriebe auf die Kurbelwelle übertragen wird. Selbst bei mittleren und kleinen Motorleistungen wird die vom Verdichter beanspruchte Antriebsleistung ganz oder zum grössten Teil von der Abgasturbine geliefert. Man ersieht daraus, dass sich Verdichter- und Turbinenleistung im grossen ganzen das Gleichgewicht halten.

Die grundlegenden Versuche. Auf Grund der geschilderten Überlegungen und nach der theoretischen Abklärung der letzten thermodynamischen Einzelfragen, der in Betracht kommenden Verfahren und Konstruktionselemente und namentlich der preis-, gewichts- und raumwirtschaftlichen Aussichten, ist die Firma Gebrüder Sulzer vor mehreren Jahren an die praktische Realisierung dieses hier als «Zweitakt-Hochladung» bezeichneten Verfahrens herangetreten.

Zunächst wurde ein Versuchsmotor gebaut, um die auf theoretischem Wege gefundenen Zusammenhänge durch Versuche nachzuprüfen. Diese beschränkten sich zunächst auf den Dieselmotor allein. Der Einfluss der Abgasturbine wurde durch eine Drosselblende nachgeahmt. Die Spül- und Aufladeluft wurde dem Pressluftnetz des Werkes entnommen und auf die der polytropischen Verdichtung eines normalen Verdichters entsprechende Temperatur aufgeheizt. Die abgegebene Leistung wurde mittels einer Wasserbremse gemessen.

Mit diesem auf 2 ata aufgeladenen Versuchsmotor wurde bei völlig sauberem Auspuff ein effektiver Mitteldruck von 12 kg/cm² erzielt. Dieser Mitteldruck konnte längere Zeit gehalten werden. Er bezieht sich auf den Motor allein, ohne Berücksichtigung der Turbinen- und der Verdichterleistung, die

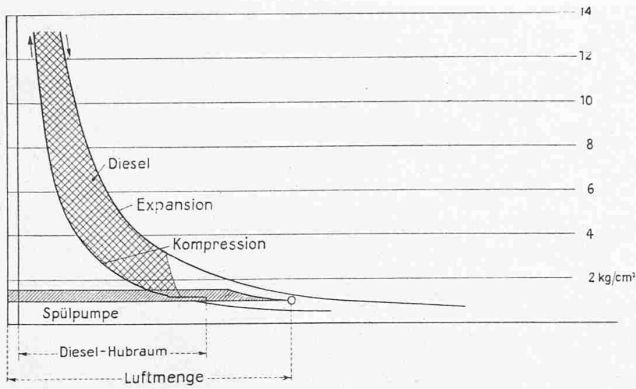


Abb. 10. Unterer Teil des Indikator-Diagramms eines nicht aufgeladenen Zweitakt-Dieselmotors

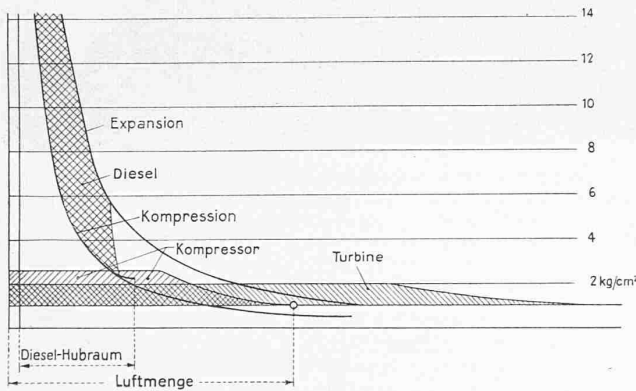


Abb. 11. Unterer Teil des Indikator-Diagramms eines auf 2 ata aufgeladenen Zweitakt-Dieselmotors

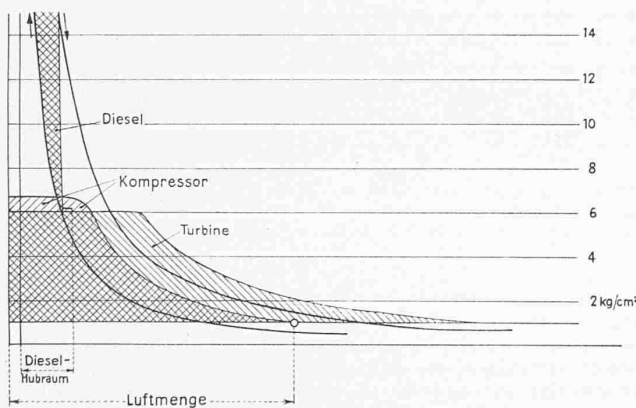


Abb. 12. Unterer Teil des Indikator-Diagramms eines auf 6 ata aufgeladenen Zweitakt-Dieselmotors

In den Indikator-Diagrammen sind Luftmenge, Totraum, eingespritzte Brennstoffmenge, Verdichtungsdruck und Zünddruck überall gleich angenommen. Sie zeigen das Mass, in dem der Dieselhubraum mit zunehmendem Aufladedruck abnimmt und wie die jeweiligen Arbeitsanteile des Verdichters und der Abgasturbine zunehmen

sich, wie erwähnt, ungefähr das Gleichgewicht halten. Anlässlich eines mit dem gleichen Aufladedruck an einem andern Motor später vorgenommenen Sonderversuches wurde ein effektiver Mitteldruck von sogar 13 kg/cm² während 48 Stunden eingehalten. Abb. 13 zeigt den einwandfreien Zustand des Kolbens nach Beendigung dieses Versuches. Es entsprach dies gegenüber dem unaufgeladenen Zweitaktmotor einer Steigerung des effektiven Mitteldruckes bzw. der Leistung um 100%.

Es ist klar, dass eine Leistungssteigerung dieser Grössenordnung erst erzielt werden konnte, nachdem sämtliche Konstruktionselemente des Motors sowohl in materialtechnischer wie in konstruktiver Hinsicht den erhöhten Beanspruchungen entsprechend durchgebildet worden waren, wobei von vornherein die Forderung gestellt wurde, dass die Betriebsicherheit

des aufgeladenen Motors derjenigen der unaufgeladenen Maschine in jeder Hinsicht gleichwertig sei. — Diese günstigen Resultate zeigten deutlich, dass die Möglichkeiten der Zweitakt-Hochladung auch praktisch noch nicht erschöpft waren, sondern dass es durch sinngemässe Anwendung der neu gewonnenen Erkenntnisse möglich ist, den Aufladedruck weiterhin zu steigern.

Der gleiche Versuchsmotor wurde daraufhin mit einem Aufladedruck von 3 ata betrieben, wobei ein effektiver Mitteldruck von 15 kg/cm² erreicht wurde, der bei wiederum völlig sauberem Auspuff beliebig lang gehalten werden konnte. Kurzzeitig liess sich der effektive Mitteldruck noch erhöhen, ohne dass der Auspuff sichtbar wurde.

Einer Erhöhung des Aufladedruckes von 2 auf 3 ata entspricht also ein Gewinn an effektivem Mitteldruck von nur noch 3 kg/cm², während die Erhöhung des Aufladedruckes von 1 auf 2 ata eine Mitteldrucksteigerung von 6 kg/cm² erbrachte. Der Grund liegt darin, dass die Wärmebelastung gewisse Grenzwerte nicht überschreiten darf, wenn die Betriebsicherheit voll erhalten bleiben soll. Bei der Hochladung wird der erreichbare Mitteldruck nicht durch die Sichtbarkeit des Auspuffes bzw. die Verbrennung begrenzt — deren Bedingungen durch die grössere Völligkeit des Totraumes ohnehin verbessert werden — sondern nur noch durch die zulässige Wärmebelastung der feuerberührten Oberflächen. Dies bedeutet aber noch keineswegs, dass die Hochladung etwa auf 3 ata beschränkt wäre. Thermisch-theoretisch ist es ohne weiteres möglich, durch entsprechende Herabsetzung der Wärmetönung den Aufladegrad noch weiter zu steigern ohne die zulässige Wärmebelastung zu überschreiten. Um dies praktisch zu erproben, wurde der gleiche Versuchsmotor nach entsprechender Vergrösserung des Totraumes schrittweise bis auf 6 ata hochgeladen, wobei der dauernd zulässige effektive Mitteldruck auf 18 kg/cm² gesteigert werden konnte.

Die immer kleiner werdende Zunahme des effektiven Mitteldruckes ist die Folge der mit Rücksicht auf die Wärmebelastung bzw. die Betriebsicherheit absichtlich reduzierten Wärmetönung. Die Verbrennung erfolgt unter relativ starkem Luftüberschuss und liefert absolut unsichtbare Auspuffgase, deren Reinheit sie als ein geradezu vorzügliches Treibmittel für eine Abgasturbine erscheinen lässt.

Die *Erstauführung eines hochgeladenen Zweitakt-Motors.* Auf Grund der mit dem erwähnten Versuchsmotor erzielten günstigen Ergebnisse wurde der Bau eines auf 2 ata aufgeladenen Motors in Angriff genommen, der den in der Traktion üblichen Forderungen entspricht, im übrigen aber auch für andere Zwecke, wie z. B. Spitzen-, Reserve- und Notstromanlagen in Betracht kommt (Abb. 14). Das Ziel dieser Entwicklungsarbeit, das, wie eingangs erwähnt, darin bestand, eine Maschine möglichst hoher Leistungsdichte zu verwirklichen, gab den Anlass, diese Neukonstruktion als Gegenkolbenmotor auszuführen.

Die im Hinblick auf das Raumprofil als Spezialausführung entworfene Konstruktion weist vier horizontal angeordnete

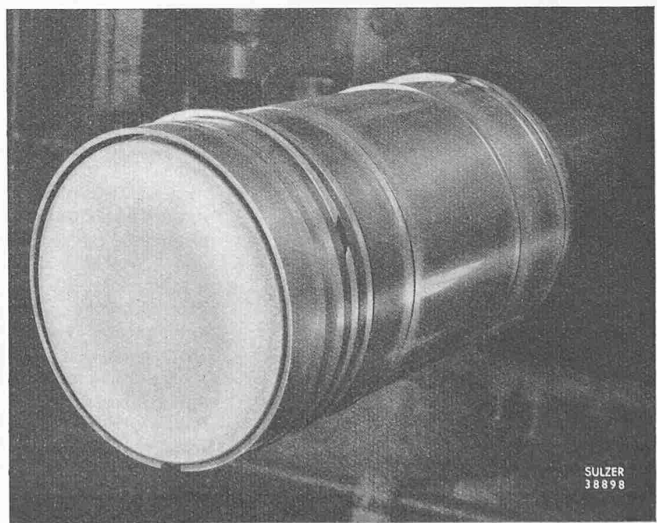


Abb. 13. Einwandfreier Zustand des Auspuffkolbens von 190 mm Ø eines Gegenkolben-Zweitaktmotors nach durchgeführtem 48-stündigem Ueberlastversuch mit Aufladung auf 2 ata, bei dem ein effektiver Mitteldruck von 13 kg/cm² durchgehalten wurde

Zylinder mit je zwei diametral liegenden Einspritzdüsen auf. Die Abgasturbine ist fliegend an das Ende des Auspuffsammlerohrs angeschlossen, ihre Leistung wird über ein Zahnradgetriebe auf die Kurbelwelle übertragen. Die Spül- und Aufladeluft wird von Kolbenkompressoren geliefert, die mit der Kurbelwelle gekuppelt sind.

Die Hauptdaten dieses Motors sind:

Zylinderzahl	4
Bohrung	190 mm
Hub	2 × 300 mm
Drehzahl	750 U/min
Kolbengeschwindigkeit	7,5 m/s
Stundenleistung	13 70 PSe
Effektiver Mitteldruck bei Stundenleistung einschl.	
Turbine und Verdichter	12 kg/cm ²
Brennstoffverbrauch	158 gr/PS _{eh}

Abb. 15 zeigt den Brennstoffverbrauch in Funktion der Belastung. Hierbei ist zu berücksichtigen, dass die Abgasturbine der Einfachheit halber einstufig gebaut wurde. Durch Anwendung mehrerer Stufen kann ihr Wirkungsgrad und damit der Brennstoffverbrauch und die Leistung des Gesamtaggregate noch verbessert werden. Anlässlich eines im eigenen Werk bestandenen industriellen Betriebes von mehr als 3000 Stunden hat sich gezeigt, dass die neu entwickelten Bauelemente den an sie gestellten Anforderungen anstandslos zu genügen vermochten. Die mechanische Energieübertragung zwischen Abgasturbine und Kurbelwelle gab dabei nie zu irgendwelchen Schwierigkeiten Anlass. Auch bei strengster Kälte sprang der Motor jederzeit rasch und sicher an. Diese Sulzer-Maschine stellt die erste praktisch brauchbare Verwirklichung eines hochgeladenen Zweitaktmotors mit angebauter Abgasturbine dar, bei dem derart hohe effektive Mitteldrücke erreicht wurden.

Die Kupplung der Kurbelwelle mit der sich rund 13mal rascher drehenden Turbine erforderte besondere Massnahmen, damit die kritischen Drehzahlen nicht störend in Erscheinung traten. Durch Einschaltung eines elastischen Zwischengliedes wurde dafür gesorgt, dass die kritischen Drehzahlen unter die Leerlaufdrehzahl zu liegen kamen, damit sie im normalen Betrieb nicht durchfahren werden mussten. Als Schwingungsdämpfer wurde eine Gleitkupplung eingebaut, die derart konstruiert war, dass sie nur dann zum Gleiten kam, wenn ein bestimmtes Maximaldrehmoment überschritten wurde. Die Erprobung im praktischen Betrieb hat bestätigt, dass die Schwingungsprobleme der mechanischen Uebertragung auf diese Weise einwandfrei gelöst werden können.

An Stelle des elastischen Gliedes und der Gleitkupplung kann bei grösseren Ausführungen auch eine elektromagnetische oder hydraulische Kupplung eingebaut werden. Die Energieübertragung kann auch auf elektrischem Wege erfolgen, indem das Aufladeaggregat durch einen vom Netz oder einem besonderen Stromerzeuger gespeisten Elektromotor angetrieben wird. Von allen diesen Kupplungsarten hat die mechanische jedoch den besten Wirkungsgrad. Sie ergibt daher auch den geringsten Brennstoffverbrauch.

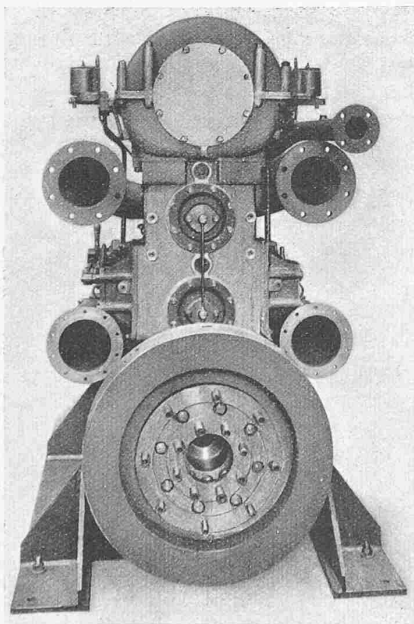


Abb. 16. Stirnansicht eines aufgeladenen Zweitakt-Gegenkolbenmotors. Oben die beiden Auspuffleitungen. Unten die Spül- und Aufladeluftleitungen

Die Anwendung der Hochladung bei hohen Drehzahlen und bei grossen Bohrungen. Um die Brauchbarkeit der Hochladung im Druckbereich von 2 bis 6 ata auch im Gebiet höherer Drehzahlen erproben zu

können, wurde hierauf ein Versuchsmotor von 120 mm Bohrung und 150 mm Hub für zunächst 1500 U/min gebaut (Abbildung 16). Auch diese Neukonstruktion erreichte trotz der höheren Drehzahl die Mitteldrücke der früheren Versuchsmotoren im Betrag von 12, 15 und 18 kg/cm² bei Aufladung auf 2, 3 bzw. 6 ata anstandslos, wobei der Verbrauch bei 1500 U/min rund 180 bis 190 gr/PS_{eh} betrug. Dies gilt wiederum für den Motor allein, d. h. ohne Berücksichtigung der Turbinen- und der Verdichterarbeit, die sich, wie erwähnt, in der Hauptsache aufheben. Die Drehzahl wurde inzwischen bis auf 2400 U/min vorgetrieben, was einer Kolbengeschwindigkeit von 12 m/s entspricht.

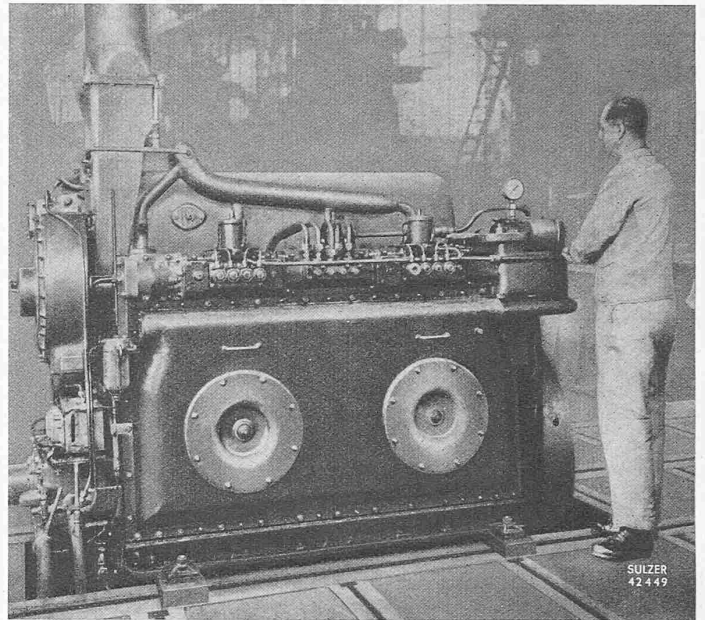


Abb. 14. Ansicht des ersten aufgeladenen Sulzer-Zweitaktmotors 4ZGA19 mit gekuppelter Abgasturbine, mit dem ein effektiver Mitteldruck von 12 kg/cm² erreicht wurde (Zylinderzahl 4, Bohrung 190 mm, Hub 2 × 300 mm). Der Aufladedruck betrug 2 ata, die Stundenleistung 1370 PSe bei 750 U/min und 12 kg/cm² effektivem Mitteldruck

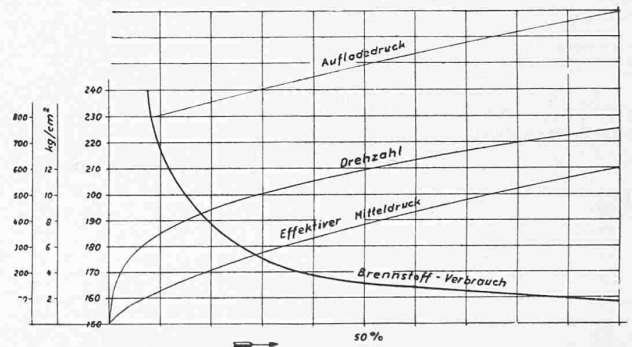


Abb. 15. Brennstoffverbrauch, Drehzahl, Aufladedruck und eff. Mitteldruck des aufgeladenen Zweitakt-Dieselmotors lt. Abb. 14 in Funktion der Belastung bei Betrieb nach dem Propellersgesetz

Aus den erwähnten Versuchen darf aber nicht geschlossen werden, dass sich die Anwendung der Hochladung auf Motoren kleiner Bohrung beschränkt. An einem Einkolbenmotor von 420 mm Bohrung (Abb. 17) durchgeführte Versuche, bei denen die Aufladung zunächst auf 2 ata beschränkt wurde, ergaben bis zu dieser Grenze eine praktisch mit der Höhe der Aufladung proportional zunehmende Leistungssteigerung, womit die an Motoren kleinerer Bohrung erzielten Ergebnisse in diesem Bereich bestätigt wurden. Hierbei ist zu erwähnen, dass die Spülung bei Anwendung der geeigneten Mittel, trotz erhöhtem Aufladedruck, auch bei grösseren Einkolbenmotoren einwandfrei gelingt. Selbstverständlich setzt die Anwendung der Hochladung bei allen Bohrungen und Bauarten voraus, dass die Konstruktion den bei der Hochladung auftretenden höheren Zünddrücken und thermischen Beanspruchungen angepasst ist. (Schluss folgt)

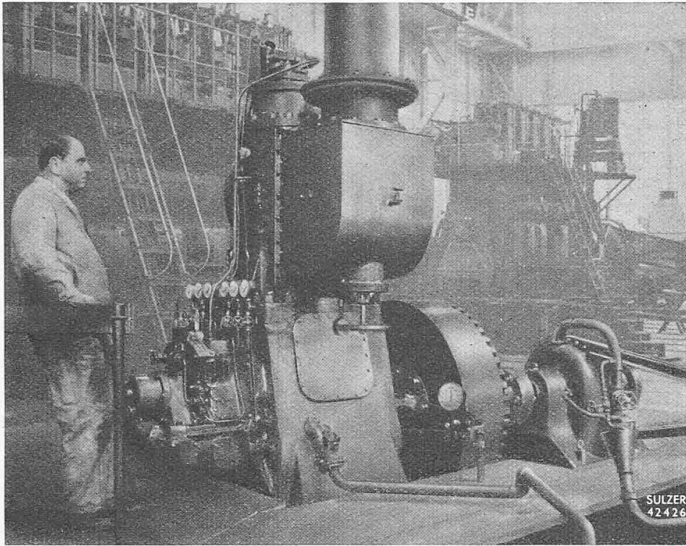


Abb. 17. Ansicht eines aufgeladenen einzylindrigen Einkolben-Zweitaktmotors von 420 mm Bohrung und 500 mm Hub. Die Leistung betrug bei 2 ata Aufladung 692 PSe bei 450 U/min und einem eff. Mitteldruck von 10 kg/cm²

Beleuchtung, Produktion und Rentabilität

Von Dipl. Arch. E. WUHRMANN, S. I. A., Zürich¹⁾

Mit der zunehmenden Genauigkeit und Feinheit der industriellen Erzeugnisse sind auch die Anforderungen an die Beleuchtung der Werkstätten und Arbeitsstätten überhaupt gestiegen. Es ist daher nicht verwunderlich, wenn Fabrik- und Bureauräume, besonders Zeichensäle, die seit 50 Jahren in Betrieb und genügend beleuchtet erschienen, nun plötzlich als zu wenig hell befunden werden. In Wirklichkeit waren sie es schon lange; aber der Mangel wurde eben erst bemerkt, als er schon nicht mehr übersehen werden konnte. Dies gilt sowohl für die Tagesbeleuchtung durch Oberlichter und seitliche Fenster, wie für die künstliche Raumbeleuchtung.

Die Tagesbeleuchtung kann meist durch geeignete Massnahmen, wie Verbesserung, Vergrösserung oder Vermehrung der Lichtquellen, nach Massgabe der für die betreffenden Arbeiten nötigen Beleuchtungsstärken, oder Zenitlicht-Einrichtungen derart verbessert werden, dass eine zusätzliche künstliche Beleuchtung bei Tage — die sich wegen des Zwielichtes und der Stromkosten von selbst verbietet — erspart werden kann. Aenderungen, die immer mit einem gewissen Kostenaufwand verbunden sind, werden aber oft gescheut, in der Meinung, dass sie sich «nicht bezahlt machen», sondern nur die Produktion verteuern. Dass diese Befürchtungen in der Regel unbegründet sind, möge durch nachstehende Beispiele praktischer Versuche in amerikanischen industriellen Unternehmungen nachgewiesen werden.

A. Untersuchungen von W. A. Durgin in verschiedenen Fabriken:

1. Fall. Beleuchtungsstärken Erhöhung der Produktion
43 lx ursprünglich 0 %
129 lx später 8 ÷ 27 %, durchschnittlich 15 %
(Die ursprüngliche Beleuchtung war noch verhältnismässig günstig).
2. Fall. Beleuchtungsstärken Erhöhung der Produktion
32 lx ursprünglich 0 %
129 lx später 10 % durchschnittlich
(Verdreifachung des Stromverbrauchs, Erhöhung der Beleuchtungskosten um 1,2 % der Lohnsumme).
3. Fall. Erhöhung der Beleuchtungsstärke um das sechsfache der ursprünglichen, bei nur doppeltem Stromverbrauch ergab eine Erhöhung der Produktion von durchschnittlich 10 %.
4. Fall. Steigerung der Beleuchtungsstärke auf das 25-fache, bei nur siebenfacher Steigerung des Stromverbrauchs, ergab eine Leistungssteigerung in einer Abteilung 100 %, in keiner Abteilung weniger als 30 %. (Extremer Fall, bei sehr mangelhafter ursprünglicher Beleuchtung).

B. Untersuchungen von John Magee in einer Fabrikabteilung, wo Kolbenringe hergestellt wurden, durchgeführt während

¹⁾ Wir verweisen auf die früheren Veröffentlichungen Wuhrmanns in Bd. 112, S. 268*, Bd. 115, S. 244* und Bd. 117, S. 83*, in denen erfolgreiche Ausführungen seines Bureau für Tageslicht-Technik zur Darstellung gekommen sind. Red.

15 Monaten. Jede Beleuchtungsstufe wurde ungefähr 4 Monate durchgeprobt. Die durchschnittlichen Ergebnisse waren:

Beleuchtungsstärken	Erhöhung der Produktion
13 lx ursprünglich	0 %
70 lx	13 %
97 lx	17,9 %
150 lx	25,8 %

Die maximale Erhöhung der Beleuchtungskosten betrug etwa 48 % der ursprünglichen Lichtkosten, entsprechend 2 % der Löhne. Ersparnisse durch weniger Ausschuss und Unfälle als Ausgleich.

C. Untersuchungen von D. P. Hess und Ward Harrison, während 10 Wochen, bei gründlicher Durcharbeitung der Versuche, in der Prüfabteilung einer Kugellagerfabrik, wobei mehr als 7 Millionen Arbeitsstücke geprüft wurden.

Beleuchtungsstärken	Erhöhung der Produktion
21,5 lx ursprünglich	0 %
64,5 lx	4 %
140 lx	8 %
215 lx	12,5 %

Die entsprechenden Beleuchtungskosten betragen 0,3 %, 0,8 %, 1,6 %, 2,4 % der Löhne.

Verhältnis der Beleuchtungsstärken zur Fabriklausbeute:

Durchschnittliche Produktion pro Person und Stunde geprüfte Stückzahl	64,5 lx	140 lx	215 lx
Stückzahl	424	440	458
Prozentuale Erhöhung der Produktion	4,0	8,0	12,5
Beleuchtungskosten in % der Löhne	0,8	1,6	2,4
Prozentuale kostenlose Erhöhung der Produktion	3,2	6,4	10,1
Verhältnis der Produktionserhöhung zu den prozentual auf die Löhne bezogenen Beleuchtungskosten	5	5	5,2

Aus den Ergebnissen der angeführten Untersuchungen geht hervor, dass in allen Fällen durch die Verbesserung der Beleuchtung eine mehr oder weniger bedeutende Steigerung der Produktion erzielt wurde. Es kann allgemein angenommen werden, dass die Produktionssteigerung umso beträchtlicher ist, je mehr die Beleuchtungsstärke gesteigert wird, je feiner die zu leistende Arbeit ist, und je schlechter die ursprünglichen Beleuchtungsverhältnisse waren. Ausserdem ist aber nicht nur die Erhöhung der Produktion entscheidend, sondern auch die mit besserer Beleuchtung verbundene erhöhte Betriebsicherheit (weniger Unfälle), Verminderung von Ausschuss, geringere Anstrengung bei der Arbeit (Schonung der Augen!), gesteigerte Leistungsfähigkeit und Wohlbefinden der Arbeiter, Vorteile, die auch Geldwert besitzen — eben die Rentabilität des Betriebes erhöhen — wenn sie sich auch schwer in Ziffern umrechnen lassen. Immerhin zeigen die erwähnten Beispiele, dass eine rechnungsmässige Erfassung des Ergebnisses, des Wirkungsgrades möglich ist.

Da verschiedene Arbeiten auch verschiedene Beleuchtungsstärken erfordern, empfiehlt es sich, vor der endgültigen Bearbeitung von Neubau-Projekten oder Durchführung von Veränderungen in den Arbeitsstellen die zu erwartenden Lichtverhältnisse untersuchen und allfällige Mängel beheben zu lassen, um von vornherein die günstigsten Beleuchtungsstärken zu erzielen und dadurch nachträgliche bauliche Korrekturen zu vermeiden.

Hallenbauten in Eisenbetonkonstruktion mit Eternitbedachung und Eternitfassaden

Von Ing. Dr. A. MANGER, i. Fa. Ed. Züblin & Co. A.-G., Zürich

Beim Studieren der vielen in der technischen Literatur erscheinenden Aufsätze über projektierte oder ausgeführte Bauten fällt oft auf, dass darin das gewählte Konstruktionssystem ausführlich dargestellt wird, ohne jedoch dem Leser ein Urteil darüber zu ermöglichen, ob noch andere Konstruktionsarten ebensogut, in mancher Beziehung vielleicht noch besser zum Ziel geführt hätten. Vergleichende Beschreibungen und Untersuchungen verschiedener Konstruktionssysteme, aus denen hervorgeht, wie beispielsweise der Eisenbeton in konstruktiver und wirtschaftlicher Beziehung mit dem Stahlbau konkurrieren kann, sind selten.

Es dürften deshalb die nachfolgenden Darlegungen interessieren, die zeigen, wie in einer bestimmten, gegebenen, konstruktiven und wirtschaftlichen Problemstellung die Eisenbetonbauweise anpassungsfähig ist.