

Objektyp: **Miscellaneous**

Zeitschrift: **Schweizerische Bauzeitung**

Band (Jahr): **117/118 (1941)**

Heft 9

PDF erstellt am: **20.09.2024**

Nutzungsbedingungen

Die ETH-Bibliothek ist Anbieterin der digitalisierten Zeitschriften. Sie besitzt keine Urheberrechte an den Inhalten der Zeitschriften. Die Rechte liegen in der Regel bei den Herausgebern. Die auf der Plattform e-periodica veröffentlichten Dokumente stehen für nicht-kommerzielle Zwecke in Lehre und Forschung sowie für die private Nutzung frei zur Verfügung. Einzelne Dateien oder Ausdrucke aus diesem Angebot können zusammen mit diesen Nutzungsbedingungen und den korrekten Herkunftsbezeichnungen weitergegeben werden. Das Veröffentlichen von Bildern in Print- und Online-Publikationen ist nur mit vorheriger Genehmigung der Rechteinhaber erlaubt. Die systematische Speicherung von Teilen des elektronischen Angebots auf anderen Servern bedarf ebenfalls des schriftlichen Einverständnisses der Rechteinhaber.

Haftungsausschluss

Alle Angaben erfolgen ohne Gewähr für Vollständigkeit oder Richtigkeit. Es wird keine Haftung übernommen für Schäden durch die Verwendung von Informationen aus diesem Online-Angebot oder durch das Fehlen von Informationen. Dies gilt auch für Inhalte Dritter, die über dieses Angebot zugänglich sind.

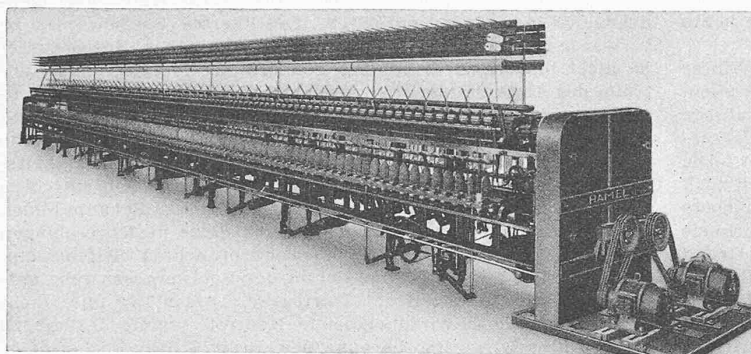


Abb. 14. Ringzwirnmaschine für mittlere und gröbere Woll- und Baumwollzwirne

CARL HAMEL A. G. Arbon

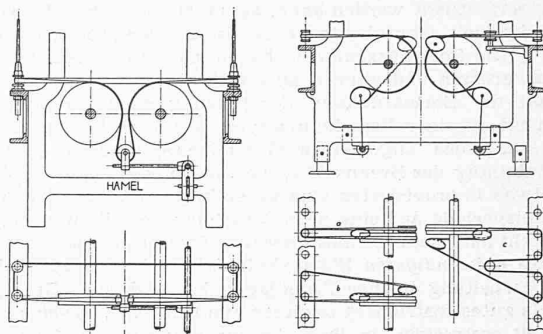


Abb. 15. Gurtenführung für den Spindeltrieb

était architecte. Doit-on se demander à présent, en présence de la multiplicité des aspects de l'urbanisme moderne, si un administratif ne serait pas l'homme propice pour coordonner les efforts?

Le problème de la ville s'est posé en tout premier lieu aux Etats-Unis avec toute son acuité, en raison du développement extraordinaire des villes-champignon. On découvrit brusquement les besoins réels d'organisation que crée la présence sur un espace réduit de centaines de milliers d'individus. A côté du problème de l'esthétique urbaine jaillirent ceux de l'hygiène, de l'alimentation en eau, de la circulation etc. Tous ces problèmes demandaient impérieusement une solution et l'on jugea indispensable de préparer des spécialistes pour l'étude de ces questions.

On partit de l'idée que si chaque domaine appartenait à un homme déterminé, il devait y en avoir un autre capable de coordonner les efforts et qui connaisse dans ses grandes lignes chaque face du problème. A l'Université de Harvard se créa un Town-Planning-Institute, où l'on s'attacha à l'étude de ces questions et d'où sortirent des urbanistes très avertis.

En Angleterre, les universités de Londres et de Liverpool ont également créé des instituts d'urbanisme, ainsi que les écoles polytechniques allemandes où l'on donna des cours d'urbanisme dès le début du siècle.

Dans les pays de langue française, France et Belgique en particulier, il y a des instituts d'urbanisme rattachés aux universités. A l'Université de Bruxelles, il s'agit d'un organisme annexé à l'Ecole polytechnique qui en dépend. L'Institut d'Urbanisme, dirigé avec une compétence reconnue par le professeur Eugène Dhuicque, décerne des diplômes d'ingénieur-urbaniste et d'architecte-urbaniste, puis le titre de «Diplôme de l'Institut d'Urbanisme». Les étudiants y sont admis étant déjà porteurs du diplôme d'architecte ou d'ingénieur, ou encore de licencié en droit. La loi belge astreint les architectes venant de conquérir leur diplôme à accomplir un stage de deux ans dans un cabinet d'architecte, or les choses sont combinées de la sorte que ceux qui désirent accomplir ce complément d'études, puissent le faire pendant la durée du stage. Cet Institut, dont la fondation remonte à quelques années seulement, se réjouit d'un complet succès et une exposition toute récente a montré le grand intérêt qu'il présentait.

L'Institut d'Urbanisme de l'Université de Paris date du lendemain de la guerre 1914/18 et il est dirigé depuis ses débuts avec une grande autorité par M. Bruggeman de Blyveld. Dès ses débuts, cet organisme fit appel à de grandes compétences pour constituer son corps professoral. Citons MM. Henri Prost, Membre de l'Institut, célèbre pour ses réalisations au Maroc durant le pro-consulat du Maréchal Lyautey et son plan d'urbanisation de Stamboul, Jacques Gréber, urbaniste de la ville de Philadelphie et auteur du plan d'extension de Marseille, Fuster, sociologue, Marcel Poète, l'historien des cités antiques, Henri Sellier, W. Oualid, Joseph Barthélémy etc.

Toute la multiplicité de problèmes que soulève le cas urbain est étudié dans toute une série de cours de cet institut, qui a son siège à la Sorbonne et qui est rattaché aux Facultés de Droit et des Lettres. Le programme énumère les matières suivantes: L'Histoire de l'évolution des villes, l'Organisation sociale des villes, l'Hygiène de l'habitation, le Droit administratif, l'Organisation des services publics, l'Organisation des capitales, l'Autonomie communale, l'Organisation économique des villes, le Municipalisme, l'Art urbain, Compositions analytiques, Composition d'ensembles, le Génie civil, l'Hygrométrie. Toutes ces disciplines concourent à donner à l'architecte qui se destine à l'étude de ces questions, la notion première de ce qu'est en réalité le phénomène urbain!

Cet enseignement est surtout suivi par des étudiants-architectes qui terminent ainsi leurs études comme architectes-urbanistes. Il y a ensuite quelques ingénieurs, puis des licenciés en droit qui se destinent à la carrière administrative. Les architectes-urbanistes sont destinés à prendre la direction des services d'urbanisme municipaux ou d'exercer leur action comme conseil. Dominant le problème dans son ensemble, ils sauront utiliser au mieux la collaboration de tous les spécialistes des différents domaines qui relèvent de l'urbanisme et agir tel un chef d'orchestre qui sait ce que chaque instrument peut donner.

La question posée est celle de savoir si l'urbaniste doit être à l'origine un ingénieur ou un architecte qui se soit spécialisé dans ce domaine. La grande majorité des urbanistes sortant des universités de Paris et de Bruxelles sont des architectes-urbanistes; ceci n'est sans doute pas une indication suffisante; nous voyons que des villes comme Paris, Marseille, Stamboul, Damas, Canberra, Philadelphie etc. ont été mises entre les mains d'architectes-urbanistes.

Sans doute tous les problèmes qui font l'objet du programme de l'Institut d'Urbanisme sont à la portée de l'ingénieur aussi bien que de l'architecte, en revanche lorsqu'il s'agit de la conception d'un plan d'ensemble, ce qui est de la composition, fonction de toute la partie scientifique du problème, l'architecte est mieux préparé que l'ingénieur. Pour ce dernier l'étude d'un parti, de la structure d'un plan, est chose étrangère.

A ces questions pratiques vient s'ajouter l'aspect esthétique, combien important. C'est la beauté de la cité, le cadre urbain qui est celui d'une société et qui influe profondément sur nous. La ville aimable, vouée à la beauté naturelle et architecturale telle que la voit André Véra doit être faite pour créer le bonheur. Cette ville-là, il n'y a que l'architecte qui saura la créer, en y mettant la part du rêve, car jamais il n'oubliera qu'il est artiste, malgré les études abstraites auxquelles l'aura conduit l'urbanisme! Le rôle de l'ingénieur est ailleurs.

A quel titre s'est-on attaché en Suisse à l'étude de ces questions à l'ordre du jour? Camille Martin, H. Bernoulli, Edm. Virieux, Albert Bodmer, Joseph Gantner se sont voués à des études fort intéressantes à titre privé sans doute, mais aucun enseignement ne s'est jamais occupé sérieusement d'urbanisme. Il y a un cours d'urbanisme dans le programme du 3^e semestre des études d'architecte de l'Ecole Polytechnique Fédérale, mais limité à une heure par semaine. C'est fort peu et le professeur (Hess) doit se limiter par la force des choses.

Pour qu'un tel enseignement puisse être de quelque efficacité, il faudrait qu'il comportât tout un semestre supplémentaire de plein exercice, qu'accompliraient les étudiants désirant conquérir le diplôme d'architecte-urbaniste, à créer. Et même des ingénieurs, futurs ingénieurs municipaux y complèteraient utilement leur formation, tout comme des géomètres.

L'Ecole polytechnique s'est vouée à l'étude de tant de disciplines nouvelles, qu'il semble dans sa voie de ne pas négliger celle que représente l'urbanisme.

Genève, en juillet 1941.

Marcel D. Muller-Rosset, Architecte S. I. A.

MITTEILUNGEN

Erfahrungen mit den Einschränkungen im Heizungsbetrieb im Winter 1940/41. Von berufener Seite ist uns eine Arbeit zur Verfügung gestellt worden, die eine gründliche Auswertung verschiedener Messergebnisse im vergangenen Winter enthält, die für die bevorstehende Heizperiode von Bedeutung sind. Da

wegen Platzmangel die ausführliche Arbeit erst im September veröffentlicht werden kann, sei im Hinblick auf die vorgerückte Jahreszeit schon heute daraus kurz folgendes resümiert.

Die Sparmassnahmen haben sich im vergangenen Winter im grossen und ganzen als zweckmässig erwiesen und vor allem hat die Einschränkung der Heizung nach Raumtemperaturen nicht zu einer Verschlimmerung, sondern eher zu einer Verbesserung des allgemeinen Gesundheitszustandes geführt¹⁾. Die Zuteilung des Brennstoffs, die für den vergangenen Winter noch etwas improvisierten Charakter hatte, ist nun für die nächste Heizperiode auf eine neue Grundlage gestellt worden, indem sie nicht nach dem normalen Brennstoffverbrauch, sondern auf Grund des *notwendigsten Wärmebedürfnisses* berechnet wird. Bei der Bearbeitung solcher Grundlagen hat sich die «Gradtagtheorie» als gutes Instrument erwiesen, um Einflüsse, die sich auf längere Zeit erstrecken, in ihrer Auswirkung auf den Wärmebedarf zu erfassen.

Zu den meisten Meinungsverschiedenheiten im vergangenen Winter hat die Zusammendrängung der Arbeitszeit auf fünf Tage in der Woche oder unter Einschränkung der Mittagspause geführt. Berechnungen über dadurch erzielte Einsparungen in der Höhe von 10 bis 15% haben sich indessen nicht als zutreffend erwiesen, was auch aus vielen Äusserungen in der Presse, aus Mitteilungen aus verschiedenen Betrieben, Meldungen der Fabrikspektorate usw. hervorgeht. Der Verfasser hat verschiedene genauere Aufzeichnungen zusammengetragen, die für den Arbeitschluss am Freitag Abend zu Einsparungsmöglichkeiten von nur 3 bis 4% führen, wobei vermehrter Brennstoffverbrauch zu Hause noch nicht berücksichtigt ist. Er begründet auch ausführlich, warum die Gradtagtheorie in der Frage kurzfristiger Betriebsunterbrechungen nicht die richtige zuverlässige Grundlage ist, wie für die Erfassung von Einflüssen auf längere Zeitperioden. Er kommt zum Schluss, dass, nachdem die Brennstoffzuteilung auf eine neue, gerechtere Grundlage gestellt worden ist, in der Arbeitszeit möglichst wenig Beschränkungen auferlegt werden sollten, solange noch genügend Arbeit vorhanden ist, mit andern Worten, dass die *Fünftageweche* nicht zu dem gewünschten Ziele führt.

Das Brücken-Freiluftmuseum St. Gallen, das anlässlich der *Generalversammlung der G. E. P.* am nächsten Samstag Nachmittag besichtigt wird, umfasst auf 2,4 km Länge der Sitter *12 Brücken* verschiedenster Bauart und Baustoffe und zwar:

Zwei alte gedeckte *Holzfachwerkbrücken* am Einfluss des Wattbaches bei «Zweibrücken» in die Sitter. Hoch darüber die Neue kontinuierliche *Eisenfachwerkbrücke Hagen-Stein*, 358 m lang, sieben Öffnungen, Pfeiler bis 85 m hoch, Fahrbahn 2,3 m breit für 8 t-Wagen («SBZ» Bd. 107, S. 178*; Bd. 109, S. 305*).

Zwei alte gedeckte *Holzfachwerkbrücken* am Zusammenfluss von Sitter und Urnäsch im Kubel (Bild in Bd. 56, S. 147*).

Kubelwerk: Druckleitung I auf eisernem *Parallelträger*.

Druckleitung II als selbsttragender *Rohrbogen* (Bd. 43, S. 225*, bzw. Bd. 48, S. 213*).

Sitterviadukt der BT, 120 m langer *eiserner Halbparabelträger* auf steinernen Pfeilern von max. 90 m Höhe, mit steinernen Anschlussviadukten (Bd. 56, S. 135*; Spann-Vorrichtung siehe Bd. 83, S. 287* und Bd. 84, S. 246*).

Steinerner Sitterviadukt der SBB mit fünf Öffnungen zu 30 m, 63 m über dem Wasserspiegel (Bd. 84, S. 244*; Bd. 89, S. 214*).

Steinerne Strassenbrücke (Kräzernbrücke) mit zwei Halbkreisbögen von 22 m Spannweite, 8 m breit, 25 m über der Sitter.

Neue Strassenbrücke in Eisenbeton mit grossem Bogen von 135 m Stützweite, 60 m über der Sitter, mit Eisenbetonbalken-Anfahrviadukten, Gesamtlängende 470 m, Gesamtbreite 14,30 m (Bd. 116, S. 47*; Baubeschreibung beginnt in Nr. 10).

Eiserner Fussgänger-Steg zwischen Stocken und Abtwil.

Alle diese Brücken strahlen in ihrer Richtung gegen Süden bis Nordwesten von Bruggen aus, welche Ortschaft somit ihren Namen mit voller Berechtigung trägt.

Photoelektrische Enthärtungskontrolle. Die Folgen des Ansatzes von Wasserstein in Dampfkesseln sind bekannt. Jeder mm Dicke der Kalksteinkruste verursacht schätzungsweise eine Steigerung des Kohlenverbrauches von etwa 10%. Rohre, wegen der durch den Kalkansatz erschwerten Wärmeleitung überhitzt, laufen Gefahr, zu bersten. In Hochdruckkesseln kann so eine dünne Wassersteinschicht zu Katastrophen führen. Darum darf

¹⁾ Einem statistischen Vergleich der Öffentlichen Krankenkasse Basel ist zu entnehmen, dass gegenüber den Häufigkeitszahlen für den Winter 1939/40 die Erkrankungen 1940/41 wie folgt zurückgegangen sind: Erkrankungen der oberen Luftwege um 24,9%, übrige Erkrankungen des Atmungsapparates 11,6% und andere Infektionskrankheiten (einschl. Grippe) sogar um 45,9%!

das Speisewasser für Dampfkessel fast keine Kalk- oder magnesiumhaltigen Salze enthalten. Destilliertes Speisewasser zu verwenden, ist teuer. Bei Gebrauch von natürlichem Speisewasser ist nicht bloss seine Reinigung, sondern die fortwährende Kontrolle des Entkalkungsgrades eine Notwendigkeit. Diese Kontrolle geschieht bekanntlich so: Zu einem bestimmten Quantum des Speisewassers giesst man tropfenweise eine alkoholische Seifenlösung und schüttelt nach jeder Zutat das Flüssigkeitsgemisch. So fährt man fort, bis sich beim Schütteln ein «bleibender» (d. h. während 10 min nicht vergehender) Schaum bildet, ein Zeichen, dass alle etwa vorhandenen Salze niedergeschlagen sind. Aus dem Volumen der hiezu verbrauchten Seifenlösung schliesst man auf die Menge der in der Speisewasserprobe enthaltenen Salze, d. h. auf den Härtegrad. Dieser Tag und Nacht in gleicher Weise vorzunehmende Kontrollvorgang fordert zu einer Automatisierung heraus; wie Frau C. Roy-Pochon eine solche bewerkstelligt hat, beschreibt sie im «Bulletin SFE» 1941, Nr. 1. Das Prinzip dieses «hydrotimètre» ist einfach: Etwa alle 5 min stürzt ein gewisses, der Zuleitung entnommenes Quantum Speisewasser, innig vermischt mit einem gleichfalls genau bemessenen Quantum Seifenlösung, ein Rohr hinab in ein Gefäss. Als Spur dieser periodischen Stürze erhält sich in dem Rohr ein Seifenschaum, es sei denn, das Speisewasser sei zu hart. In diesem Fall bildet sich entweder gar kein Schaum, oder er verschwindet rasch. Normalerweise wird demnach ein der Rohraxe entlang gerichtetes, auf eine Photozelle fallendes Lichtbündel, durch dieses Schaumfilter geschwächt, keinen merklichen photoelektrischen Effekt hervorrufen: Bleibt der Schaum jedoch aus, so reagiert die jetzt hell beleuchtete Photozelle mit einem durch Relais in ein Signal verwandelten elektrischen Strom; gleichzeitig registriert ein Chronograph, wann und wie lange der zulässige Härtegrad überschritten war.

Betriebserfahrungen mit einem Rippenrohrverdampfer. In einer Zeche des Ruhrgebietes waren vier Schrägröhrdampfkessel von je 350 m² Heizfläche, 12 atü Kesseldruck und 375° C Dampftemperatur je mit einem Rauchgas-Speisewasservorwärmer aus glatten Röhren ausgerüstet, deren jeder einen Raum von 100 m³ beanspruchte und eine Heizfläche von 205 m² aufwies. Diese Vorwärmer wurden nacheinander durch Rippenroherelemente, quer in den Rauchgaskanal eingebaut, ersetzt. Ihr unteres Ende ist durch einen unbeheizten Rohrstrang mit dem wasserführenden Teil und das obere Ende mit dem Dampfsammelraum der Kesseltrömmel verbunden, sodass diese Rippenröhren einen Teil des Verdampfers darstellen. Auf die Röhren mit elliptischem Querschnitt sind die Rippen elektrisch aufgeschweisst in einem Abstand von nur 8 mm und sie ergeben pro Kessel eine wirksame Rippenheizfläche von 405 m², wofür sie nur einen Raum von 5,6 m³ beanspruchen. Ihre vertikale Aufstellung in Parallelschaltung gewährleistet eine gute Zirkulation und eine ungehemmte Dampfableitung. Die elliptischen Rohre sind mit aufgerundeten Enden beidseitig in Rohrböden eingewalzt, die mit Stahlgusskammern für die Wasser- und Dampfableitung verbunden sind. Eine freie Aufhängung am Deckenrahmen nimmt auf Wärmedehnungen Rücksicht. Zur gassseitigen Reinigung der Rippenroherelemente dient ein Pressluft-Russbläser, der direkt davor auf und ab bewegt werden kann. Während die ursprüngliche normale Dampferzeugung 12 t/h und die Spitzenleistung 14 t/h betrug, lauten die entsprechenden Werte nach dem Umbau 18 t/h bzw. 20 bis 22 t/h. Der Zugverlust schwankt zwischen 4 und 10 mm WS und wird täglich viermal durch Ausblasen auf den unteren Wert zurückgeführt. (Arch. für Wärmewirtschaft und Dampfkesselwesen vom 5. Mai 1941).

Vereisungsmelder für Flugzeuge. Die Folgen der Vereisung von Flugzeugen, z. B. bei der Alpenüberquerung, sind mannigfaltig¹⁾: Drosselung der Vergaserquerschnitte, Profil-Veränderung von Tragflügel und Luftschaube, verbunden mit Auftriebs- und Schubverlust, Eislast, Blockierung beweglicher (Steuer-)Organe, Versagen von Anzeigegeräten (Staurohren, Messdüsen). Die Raschheit atmosphärischer Veränderungen und die Begrenztheit der Vereisungszonen erschweren eine meteorologische Voraussage dieser Gefahr ausserordentlich. Vom Eis überrascht, sucht das Flugzeug der Vereisungszone schnellstens zu entrinnen, allenfalls im Steigflug. Das setzt jedoch ein rechtzeitiges Erkennen der Gefahr voraus. Der Warnung des Piloten soll ein von W. Spillmann in «Flug-Wehr und -Technik» 1941, Nr. 4 beschriebener Vereisungsanzeiger dienen. Der Gedanke ist folgender: Eine ohnehin zur Vereisung neigende Stelle des Flugzeugs wird ständig künstlich etwas abgekühlt, sodass dort die Eisbildung zuerst auftritt. Diese soll in einer Membrandose eine Druckveränderung bewirken, diese, mittels bewegten Kontaktes, das Auf-

¹⁾ Vgl. unsere Mitteilung «Elektr. Enteisung von Flugzeugflügeln» in Bd. 112 (1938), S. 69.

leuchten einer Signallampe. Die Meldestelle ist als Hohlkörper K vom Tragflügelprofil ausgebildet; zu seiner künstlichen Kühlung ist er in eine dem Luftstrom geöffnete Düse gestellt. Im Staupunkt von K ist eine enge Bohrung 1, rings um diese sind an K mehrere weitere Bohrungen angebracht. Die Bohrung 1 ist mit dem einen, die Bohrungen 2 mit dem andern Abteil der Dose verbunden. Die Bohrung 1 wird zuerst vereisen, ehe dies mit den Bohrungen 2 geschieht. Daher, so wird erwartet, die zur Kontaktbetätigung erforderliche Bewegung der Dosenmembran. Ob sich diese Erwartung zuverlässig bestätigt, müssten Versuche erweisen. Die Erfahrung hätte ferner zu zeigen, in welchem Mass ein zuverlässiges Warngerät von der Komplikation und dem Aufwand besonderer (chemischer²⁾, mechanischer, thermischer oder elektrothermischer¹⁾) Enteisungsverfahren zu befreien vermag.

Kurvenausbildung nach Fahrspuren. Diese grundsätzlich richtige Anpassung der Strassenführung an die gefahrenen Linien ist im Maiheft 1941 der «Strasse», etwas schwulstig, als «Fahrspurenkunde» betitelt. Das Spurenstudium bestätigt deutlich die Forderung der Einschaltung von Uebergangsbogen, da der Fahrer, häufig sogar mit vorherigem Ausholen nach der Gegenseite, bestrebt ist, die Kurve mit grösstmöglicher Geschwindigkeit auszufahren. Die Fahrspuren sind denn auch immer auffallend flüssiger als die gebauten Verkehrswege. Deutlichen Einfluss haben auch Steigungsverhältnisse, Strassenneigungen und nahe an die Strasse reichende, die Sicht irgendwie hemmende Objekte. Es empfiehlt sich in Anpassung an die wachsenden Fahrgeschwindigkeiten des Strassenverkehrs, der Kurvenausbildung mit Uebergangsbogen erhöhte Aufmerksamkeit zu schenken.³⁾

Arbeitsbeschaffung für Ingenieure und Architekten. Die Direktion des Innern des Kantons Bern macht mit einem Rundschreiben vom 11. August die Mitteilung, dass Bund und Kanton Bern weiterhin an die Kosten von Projektierungsaufträgen und Plankonkurrenzen des Hoch- und Tiefbaues ausserordentliche Beiträge leisten. Für Projektierungsarbeiten und Plankonkurrenzen von Gemeinden, gemeinnützigen Körperschaften und privatwirtschaftlichen Betrieben, die ohne ein besonderes Bedürfnis nach Arbeitsbeschaffung oder ohne öffentliche Beiträge nicht oder erst später ausgeführt würden, kann eine Gesamtsubvention (Bund, Kanton, Gemeinde) von 30 bis 60% der Honorarsumme, bezw. der Wettbewerbsdotation, geleistet werden.

Eine Feinmesstagung in Wien veranstaltet die Arbeitsgemeinschaft für industrielle Messtechnik (AIM) des VDI anlässlich der Wiener Herbstmesse am 23. September im mittleren Saal des Konzerthauses, Lothringerstrasse 20 (über die Liste der Referenten, Anmeldeformalitäten usw. kann die Redaktion der «SBZ» Auskunft geben). In der Nordhalle der Techn. Messe ist eine Sonderschau «Messen im Betrieb» zu sehen.

Das 22. Schweiz. Comptoir in Lausanne findet vom 13. bis 28. September statt. Es zeichnet sich aus durch besondere Berücksichtigung der Ersatztriebstoffe für Automobile samt den verschiedenen Generatoren, sowie der Textil-Ersatzstoffe.

NEKROLOGE

† **Charles Hoch.** Einer, der mehr war, als er zu sein schien, hat das Zeitliche gesegnet. Architekt Charles Hoch ist am 27. Juli 1941 zweiundfünfzigjährig ganz unerwartet einem Herzschlag erlegen.

Drei Monate nach dem Tode seines Vaters, der auch Architekt war, kam er als viertes Kind am 8. Juli 1889 in Lausanne zur Welt und wurde von seiner ebenso gütigen wie strengen Mutter erzogen. In der heiter-sonnigen Genfersee-Landschaft, deren Grundzüge dem Knaben den Stempel aufdrückten und die er bis zuletzt treu liebte, erlebte er eine überaus glückliche Jugend. Nach einer Lehre in einem Architekturbureau verbrachte er die Jahre 1909 und 1910 in Basel, wo er die Gewerbeschule besuchte. Während der drei folgenden Jahre erweiterte er seine Kenntnisse und Fähigkeiten an der Kunstgewerbeschule in München und zog im Winter 1913/14 nach Stuttgart, wo er selbständig arbeitete. Dort wurde er durch den Ausbruch des Weltkrieges überrascht; er kehrte in die Heimat zurück und diente dem Vaterlande zwei Jahre lang ohne Unterbruch. Im Jahre 1917 wurde er zum erstenmal vor eine grössere Aufgabe gestellt, als ihn Dir. Alfred Altherr mit der Bauleitung der ersten Werkbundsstellung auf dem alten Tonhalleareal in Zürich betraute⁴⁾. Seine dabei bewiesene technische und künstlerische

Tüchtigkeit klar erkennend, berief ihn Dir. Altherr als Hilfslehrer an die Bauabteilung der Gewerbeschule Zürich. Sodann war er Mitarbeiter von Stadtbaumeister Hermann Herter bei der Ausführung der Mustermesse Basel und der Nationalbank Luzern. 1927 machte er sich selbständig, wurde zum ständigen Mitarbeiter und Berater der Embru-Werke A. G. in Rüti (Zürich) und entfaltete bis zum Ausbruch des neuen Weltkrieges, als das Vaterland seine Kraft und Hingabe abermals beanspruchte, eine reiche Bautätigkeit, von der die Öffentlichkeit leider nur wenig erfuhr, weil er, im Berufe wie auch im Leben, von einer beinahe übertriebenen Bescheidenheit und Zurückhaltung war.

Seine Art war nicht die eines stürmischen Draufgängers, nicht die eines kühnen und rücksichtslosen Erneuerers, sondern vielmehr die des schlichten, gewissenhaften und verantwortungsbewussten Massvollen, den der Ruhm, etwas Aussergewöhnliches zu vollbringen, ebensowenig verlockte, wie das wenig geistvolle Verweilen beim Herkömmlichen. Zwischen beiden Extremen hielt er eine gesunde Mitte. Unter den hauptsächlichsten seiner Werke seien hier verzeichnet: Ein- und Mehrfamilienhäuser sowie eine Siedlung, in Stadt und Kanton Zürich, in Basel, Ferienhäuser in Graubünden, Schulhaus in Herrliberg (in Zusammenarbeit mit H. Vetterli, erster Preis und Ausführung in einem geschlossenen Wettbewerb). Seine Bauten tragen durchaus den Stempel seines eigenen Wesens; sie sind gewinnend, gut fundiert, still, freundlich, fest gefügt und innen mit der gleichen Sorgfalt ausgestattet wie aussen.

Wer den prächtigen Menschen mit seinem liebenswürdigen, ehrlichen Wesen, seinem welschen Charme, seiner Zuverlässigkeit und seinem unverwundlichen Humor, der nie verletzte, gekannt hat, Soldaten und Offiziere, die in ihm einen vortrefflichen Kameraden gefunden haben, alle werden ihm, dem Treuen, dankbare und unvergessliche Erinnerung bewahren. P. Gauchat

† **Alfred Vallette**, Bauingenieur von Genf, geb. 25. Aug. 1860, E. T. H. 1880/85, langjähriger Teilhaber der Konstruktionswerkstätte Wartmann, Vallette & Cie. in Brugg, ist am 23. Aug. in Genf gestorben.

† **Otto Casparis**, Dipl. Bauingenieur, von Latsch (Graubünden), geb. am 10. Sept. 1876, E. T. H. 1897/01, ist am 26. August nach schwerem Leiden sanft entschlafen.

Nachrufe auf diese beiden G. E. P.-Kollegen sollen folgen.

LITERATUR

Censimento della Circolazione lungo le Strade Provinciali, Gennaio-Dicembre 1938 (Verkehrszählung auf den Provinzstrassen, Januar-Dezember 1938). Pubblicazione del Ministero dei Lavori Pubblici. Roma 1939, Istituto Poligrafico dello Stato. Prezzo leg. 100 L.

Gleichzeitig mit der auf den italienischen Staatsstrassen vorgenommenen Verkehrszählung hat das Ministerium für öffentliche Arbeiten auch eine solche angeordnet für die Provinzstrassen, für die von den Provinzverwaltungen unterhaltenen Gemeindestrassen, sowie für die vorübergehend vom obgenannten Ministerium verwalteten Strassen, total 43 536 km. Die Anordnung und Durchführung der Verkehrszählung (die sich, wie die Verkehrszählungen der meisten Länder in den letzten Jahren, auf die Anregungen des Internationalen Strassenkongresses in Mailand 1926 stützt) würde wohl keine besondere Veranlassung zu einer Besprechung geben, wenn nicht, wie im vorliegenden Falle, der Versuch damit verbunden worden wäre, mehr aus der Zählung herauszuholen, als im allgemeinen üblich ist.

Dieses ausgedehnte Strassennetz erstreckt sich über klimatisch ganz verschiedene Zonen. Nicht nur das Strassennetz und dessen Benützung unterliegen diesen besondern klimatischen Bedingungen, sondern auch die Beschäftigung der Anwohner: fortschreitende Industrialisierung in klimatisch gemässigten Zonen wie Oberitalien, stark entwickelte landwirtschaftliche Bodennützung im Süden. Dieser, sowie der weitere Umstand, dass zur Zeit der Zählung noch über 78 % aller erfassten Strassen nur eine wassergebundene Schotter-Fahrbahn besessen haben, wovon nur etwas mehr als 4 % «gewalzt», haben die auftraggebende Behörde veranlasst, nicht nur für jede Strasse den mittleren Jahresverkehr zu bestimmen, sondern auch für jede



CHARLES HOCH

ARCHITEKT

8. Juli 1889

27. Juli 1941

²⁾ Insbesondere über den sog. «Anticer»-Schutz siehe unsere Mitteilungen «Eisschutz von Flugzeugen» in Bd. 106 (1935), S. 69.

³⁾ Vgl. auch unsere Mitteilungen über «Erfahrungen beim Trassieren der Reichsautobahnen» in Bd. 117, Seite 9.

⁴⁾ Eingehend beschrieben in Bd. 72, S. 1*, 47* u. ff. (1918).