

Objektyp: **Advertising**

Zeitschrift: **Schweizerische Bauzeitung**

Band (Jahr): **117/118 (1941)**

Heft 22

PDF erstellt am: **24.09.2024**

### **Nutzungsbedingungen**

Die ETH-Bibliothek ist Anbieterin der digitalisierten Zeitschriften. Sie besitzt keine Urheberrechte an den Inhalten der Zeitschriften. Die Rechte liegen in der Regel bei den Herausgebern. Die auf der Plattform e-periodica veröffentlichten Dokumente stehen für nicht-kommerzielle Zwecke in Lehre und Forschung sowie für die private Nutzung frei zur Verfügung. Einzelne Dateien oder Ausdrucke aus diesem Angebot können zusammen mit diesen Nutzungsbedingungen und den korrekten Herkunftsbezeichnungen weitergegeben werden. Das Veröffentlichen von Bildern in Print- und Online-Publikationen ist nur mit vorheriger Genehmigung der Rechteinhaber erlaubt. Die systematische Speicherung von Teilen des elektronischen Angebots auf anderen Servern bedarf ebenfalls des schriftlichen Einverständnisses der Rechteinhaber.

### **Haftungsausschluss**

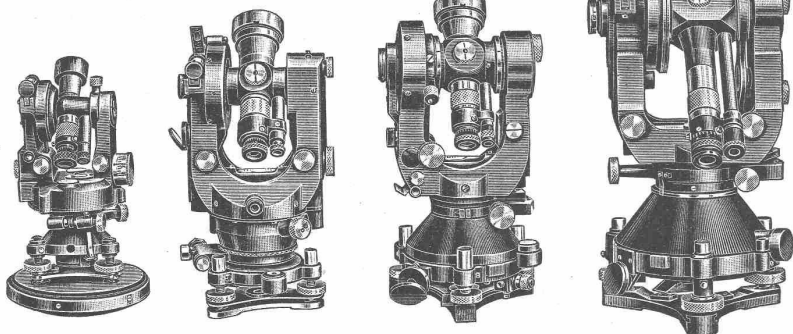
Alle Angaben erfolgen ohne Gewähr für Vollständigkeit oder Richtigkeit. Es wird keine Haftung übernommen für Schäden durch die Verwendung von Informationen aus diesem Online-Angebot oder durch das Fehlen von Informationen. Dies gilt auch für Inhalte Dritter, die über dieses Angebot zugänglich sind.

Weniger **BETONEISEN**  
mit  
**Strahlungsheizung**

System Crittall + Patente

**GEBRÜDER SULZER Aktiengesellschaft**  
ABT. ZENTRALHEIZUNGEN WINTERTHUR UND FILIALEN

**WILD THEODOLITE  
FÜR JEDEN ZWECK**



**WILD  
HEERBRUGG**

Eine Serie von vier verschiedenen Modellen, von denen jedes in bezug auf Genauigkeit, Gewicht und Verwendungsbereich planmässig abgestuft wurde, gestattet jedem Baufachmann, Ingenieur oder Geometer das für seine Arbeit passende Instrument zu finden. Zubehörteile, wie aufsetzbare Distanzmesser, Bussolen, Libellen usw., sichern grösste Verwendungsmöglichkeit.

**Verkaufs-A. G. Heinrich Wild's geodätische Instrumente, Heerbrugg, Schweiz.**

Jn - 1060

**ELEKTRISCHE ZENTRALUHREN  
UND SIGNAL-UHRENANLAGEN**



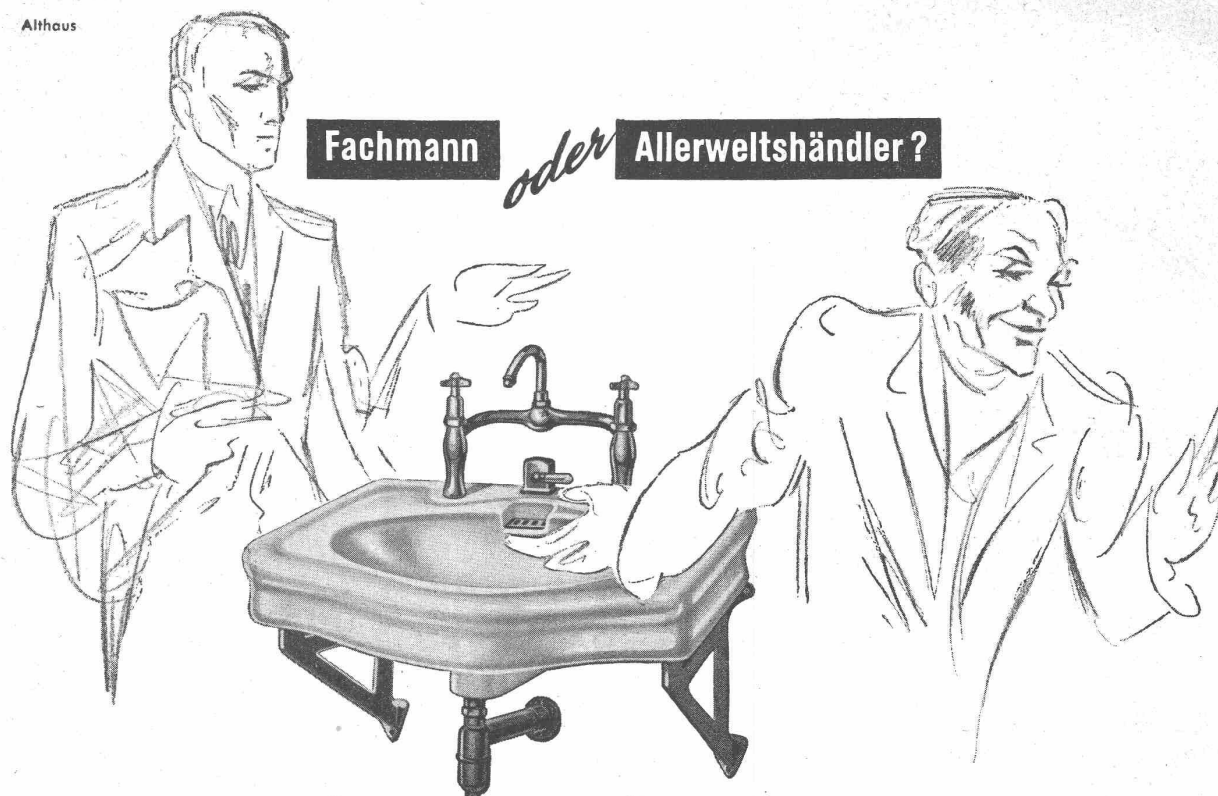
des kontakt- und batterielosen

**INDUCTA** - Systems  
sind zeitgenau, zuverlässig und  
erfordern keinen Unterhalt.

Nebenuhren für alle Zwecke.  
Prospekte u. Referenzen durch

**LANDIS & GYR, ZUG**

Althaus



## Tatsächliche *oder nur* scheinbare Vorteile?

Wer sich der Qualität der Ware, die er anbietet, bewusst ist und ein Unternehmen vertritt, das seit Jahren für zuverlässige Lieferung bekannt ist, tritt ruhig und sicher auf und bedarf keiner Umwege. Er weiss, dass er tatsächliche Vorteile bietet und nicht nur scheinbare; er weiss, dass die Qualität seiner Ware im jahrelangen Gebrauch erst recht zur Geltung kommen wird. Architekten und Bauunternehmer, Installateure und Bauherren, alle haben ein gemeinsames Interesse an guter Ware und zuverlässiger Arbeit, an seriösem Geschäftsgebaren. Die Firmen, die sich zu diesen Grundsätzen verpflichtet haben, sind dem Schweiz. Grosshandelsverband der sanitären Branche angeschlossen, und die Käufer, die auf zuverlässige Lieferung Wert legen, wenden sich an die Firmen des Schweiz. Grosshandelsverbandes der sanitären Branche, Zürich

Die «Elektrowirtschaft» veranstaltete am 10. Mai im Kongresshaus in Zürich eine von rd. 250 Fachleuten besuchte Diskussions-Versammlung über folgende Referate: Prof. Dr. B. R. Eauer, Zürich: Wirtschaftsanalytische Betrachtungen und Perspektiven zur Entwicklung unserer Elektrizitätsbetriebe; Dir. E. Stiefel, Basel: Kriegswirtschaftlich angepasste Werbung der Elektrizitätswerke; Dir. A. Engler, Baden: Die Auswirkungen der elektrischen Heizung auf die Belastungskurve im Winter 1940/41, mit Kurzreferaten über Erfahrungen in den Versorgungsgebieten des Elektrizitätswerks der Stadt Zürich, der Bernischen Kraftwerke A. G., des Aargauischen Elektrizitätswerks und des Elektrizitätswerks der Gemeinde St. Moritz; Ing. J. Guanter, Zürich: Die neuesten Metallampflampen und ihre Anwendungen — mit Demonstrationen. — Die interessanten und zeitgemässen Vorträge werden demnächst in einem Sonderheft der von der «Elektrowirtschaft» herausgegebenen Zeitschrift «Elektrizitäts-Verwertung» erscheinen.

#### Notz-Pervibratoren zum Verdichten von Beton.

Die Pressluft-Apparate mit 50, 70 und 100 mm  $\varnothing$  sind seit

Jahren bekannt. Ganz neu sind dagegen die elektrischen Pervibratoren, die Vibrationen mit einer Frequenz von rd. 13000 pro Minute erzeugen. Eine sinnreiche Erfindung ermöglicht, diese Vibrationsfrequenz zu erzeugen, obschon der Elektromotor nur 3000 U/min macht. Diese Erhöhung der Frequenz wird ohne Uebersetzungsgetriebe erreicht. Mit dieser grossen Frequenz wird eine Betondichte erzielt, die durch mechanische Mittel kaum mehr gesteigert werden kann.

**Schwimmkraftwagen.** Als neuer Typ eines Amphibienfahrzeuges sei auch der in der «R.D.T.» vom 20. Februar 1941 dargestellte, mit vollständig glatttem Karosserieboden versehene Schwimmkraftwagen nach Konstruktion Trippel erwähnt. Er ist fähig, ohne irgendwelche Umänderungen jedes von Radfahrzeugen zu bewältigende, auch hindernisreiche Gelände mit Steigungen bis zu 70% zu befahren und sich im Wasser mittels einer Dreiflügelschraube fortbewegen zu können. Die Strassenhöchstgeschwindigkeit wird mit 90 km/h bei einem Brennstoffverbrauch von 13 l/100 km genannt.

# VENTILATOR A.G. STAEFA SCHWEIZ

TELEPHON 93 01 36

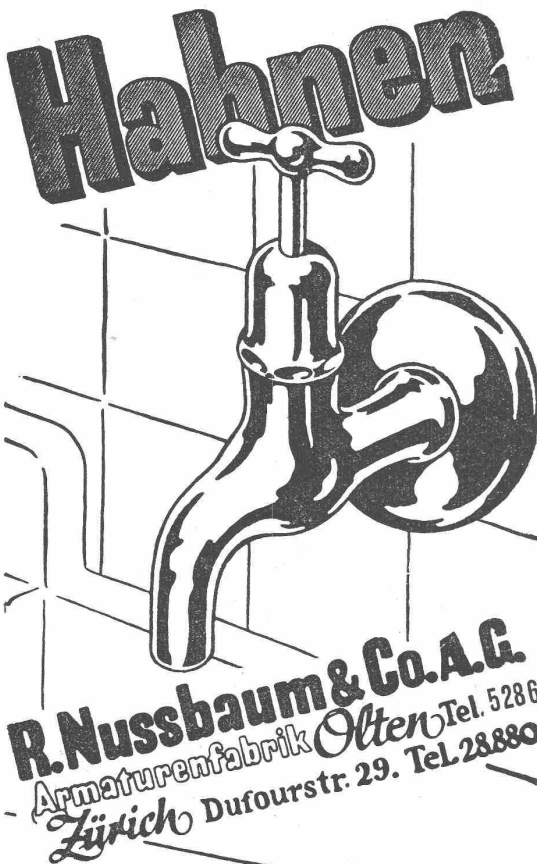


BEGRÜNDET 1890

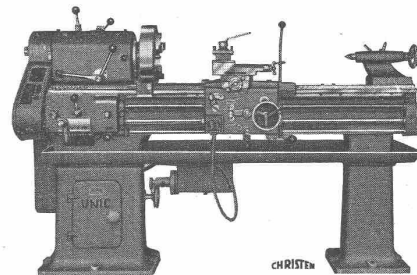
Wir bauen als Spezialität:

LUFTUNGSANLAGEN, geräuschlos laufend  
 LUFTKONDITIONIERUNGEN  
 LUFTFILTERANLAGEN  
 LUFTHEIZAPPARATE  
 LUFTECHNISCHE ANLAGEN für Luftschutzräume

Technisches Bureau Zürich, Bahnhofquai 15 - Telephon 7 01 05



## CHRISTEN



**Genauigkeits-Drehbänke**  
**Universal-Fräsmaschinen**  
**Hochleistungs-Bohrmaschinen**

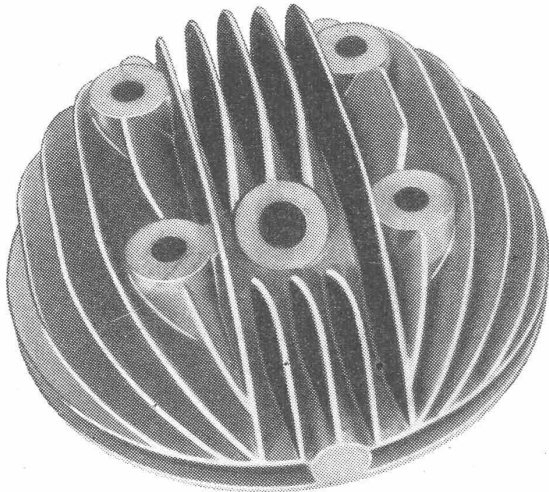
**CHRISTEN & Co. A.G. BERN**



Das erste alpine Segelfluglager seit Kriegsausbruch findet über die Pfingsttage, vom 30. Mai bis 2. Juni in Flims statt, von den Sektionen Säntis und Graubünden des Aero-Club der Schweiz gemeinsam mit dem Verkehrsverein Flims organisiert. Zugelassen sind 21 Piloten mit 15 Segelflugzeugen, darunter die bekanntesten schweizerischen Leistungspiloten mit den neuesten Konstruktionen. Der Flugbetrieb beginnt Freitag, den 30. Mai, zirka 9.30 Uhr, und wird jeweils bis 19.00 Uhr durchgeführt.

**Abschluss der Schweizer Jubiläums-Mustermesse 1941.** Mit einer Rekordbeteiligung von 1200 Ausstellerfirmen auf 19 100 m<sup>2</sup> Ausstellungsfläche haben die Schweizer Industrien und Gewerbe bewiesen, wie sehr sie von der Notwendigkeit der Messebesuchung überzeugt waren. Der geschäftliche Erfolg der Messe steht mit der ausgezeichneten Beschickung durchaus im Einklang. Soweit heute noch ein freier Kontakt zwischen Angebot

und Nachfrage möglich ist, steht die Messe 1941 mit ihrem geschäftlichen Ergebnis an der Spitze aller bisherigen Messen. Die Jubiläumsmesse ist auch der Sonderaufgabe volkswirtschaftlicher und wirtschaftspolitischer Aufklärung in hohem Masse gerecht geworden. — Die Zahl der ausgegebenen Eintrittskarten beträgt 229 031, das sind 70 000 mehr als im bisher besten Jahre 1937. Die Bundesbahnen beförderten über die 11 Messetage rund 185 000 Personen zur Messestadt. Die Zahl der ausländischen Interessenten, die sich im Auslandsdienst der Messe gemeldet haben, hat sich mit 960 gegenüber dem Vorjahre nahezu verdoppelt; die grössten Besucherzahlen weisen Deutschland mit 427 und Italien mit 365 auf. Während der italienische Besuch zumeist aus ansehnlichen Kollektivgesellschaften bestand, handelte es sich bei den Besuchern aus Deutschland durchwegs um Einzelinteressenten.



Unser

## LEICHTMETALL-KOKILLENGUSS

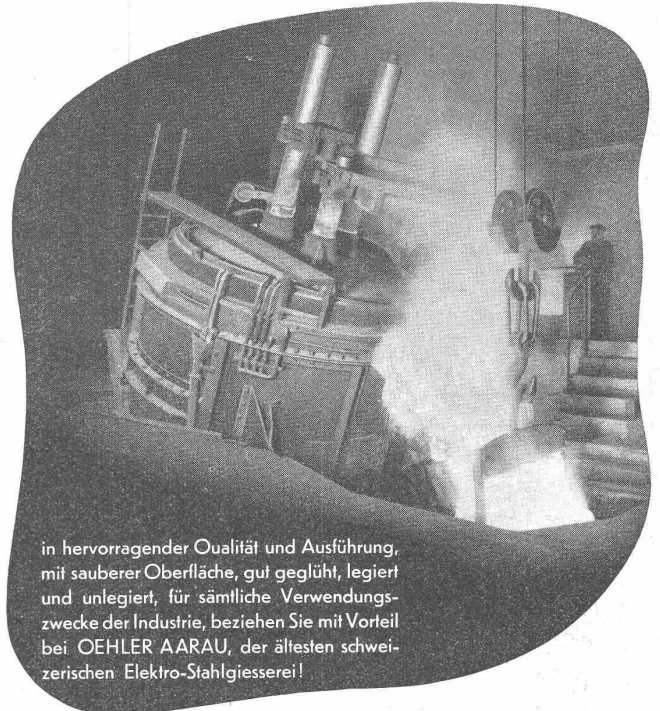
eignet sich auch für komplizierte und **dünnwandige** (bis 2 mm) Stücke, und bietet überdies die bei solchen besonders geschätzten Eigenschaften:

**HOHE BRUCHFESTIGKEIT,  
GLATTE WANDUNGEN und PRÄZISION**  
= Bearbeitungs-Ersparnis

dabei: **GEWICHTSPARIS** und  
**BESTÄNDIGKEIT** gegen **CORROSION**

**ALUMINIUM MENZIKEN & GONTENSCHWIL AG**  
Tel. 61621 **MENZIKEN** (Aargau)

## ELEKTRO-STAHLGUSS



in hervorragender Qualität und Ausführung, mit sauberer Oberfläche, gut gegläht, legiert und unlegiert, für sämtliche Verwendungszwecke der Industrie, beziehen Sie mit Vorteil bei **OEHLER AARAU**, der ältesten schweizerischen Elektro-Stahlgiesserei!

## OEHLER AARAU

EISEN- UND STAHLWERKE OEHLER & CO. A.-G.

**MÜLLER AG**  
BRUGG  
*Pumpenbau*

Niederdruck- Zentrifugalpumpen

### Ihre Kostenvoranschläge mit **ORMIG**

vervielfältigt sind originalgetreu, sauber, rasch und billig. Keine Farbe, keine Matrizen. Einfache Arbeitsweise. Auch geeignet für allerlei Vervielfältigungen in kleinen Auflagen. Mehrfarbige Wirkung in einem Arbeitsgang. Kostenlose Orientierung durch den Generalvertreter

**ERNST JOST, ZÜRICH 1** Sihlstr. 1  
Tel. 7 23 12

**SWF Elektrozüge** Orig. Schüle  
Ortsfest und fahrbar mit und ohne Feinsteuerung  
150 bis 10 000 kg Tragkraft

**SWF Suiddeutsche Waggon- und Förderanlagen-Fabrik G. m. b. H. & Co., München 25**  
Generalvertreter für die Schweiz:  
**FRITZ SCHREIBER, Dipl.-Ing., THALWIL**  
a. Landstr. 141 Tel. 92 10 66

## UTO-Aufzüge

Moderne Ausführung  
Geräuschloser Lauf  
Grösste Unfallsicherheit

**UTO**  
Aufzug- und Kranfabrik A.-G.  
ZÜRICH 9

**S.T.S.**

Schweizer. Technische Stellenvermittlung  
Service Technique Suisse de placement  
Servizio Tecnico Svizzero di collocamento  
Swiss Technical Service of employment

ZÜRICH, Tiefenhöfe 11 — Telefon: 35426 — Telegramme: INGENIEUR ZÜRICH.  
Für Arbeitgeber kostenlos. Für Stellensuchende Einschreibgebühr 2 Fr. für 3 Monate.  
Bewerber wollen Anmeldebogen verlangen. Auskunft über offene Stellen und Weiterleitung von Offerten erfolgt nur gegenüber Eingeschriebenen.

**MASCHINEN-ABTEILUNG**

- 299 **Betriebs-Techniker**, Sperrholzfabrik. Schweiz. S. 12. April.  
347 **Dipl. Elektro- od. Maschinen-Ingenieur**, für Patentwesen. S. 3. Mai.  
375 **Dipl. Elektro-Techniker**, Konstrukteur in elektr. Messinstrument. S. 17. Mai.  
403 **Elektro-Techniker**, für elektr. Installationen. Schweiz. S. 24. Mai.  
429 **Maschinen-Techniker**, für Projektierung- u. Konstruktionsaufgaben. Baldigst. Ostschweiz.  
431 **Betriebs-Techniker**, für Betriebsleitung von Dieselmotoren. Ledig, Engl. Sprachkenntnisse. Britisch-Indien.  
433 **Elektro-Techniker**, mit Fachschulbildung in Schwachstromtechnik-Hochfrequenz. Bis 32 Jahre. Schweiz.  
435 **Maschinen-Techniker**, für Betriebsbureau. Baldigst. Zürich.  
437 **Chemiker**, für literar. Arbeiten u. Unterstützung des Chefs der Patentabteilung. Deutsch, französisch, englisch ev. italienisch. Westschweiz.

445 **Dipl. Elektro-Techniker**, für elektr. Apparatebau, mit Praxis. Baldigst. Ostschweiz.

**BAU-ABTEILUNG**

- 306 **Tiefbau-Techniker**, als Bauführer von Wehranlagen u. s. w. S. 15. März.  
484 **Dipl. Architekt od. Hochbau-Techniker**, nach Saalfeld. S. 19. April.  
512 **Dipl. Architekten od. Hochbau-Techniker**, nach Karlsruhe. S. 26. April.  
580 **Dipl. Bau-Ingenieure u. Eisenbeton-Techniker**, nach Braunschweig od. Saarbrücken. S. 10. Mai.  
584 **Dipl. Architekt od. Hochbau-Techniker**, nach Düsseldorf (Deutschland). S. 10. Mai.  
612 **Architekten u. Hochbau-Techniker**, nach Graz, Ostmark (Deutschland). S. 17. Mai.  
614 **Tiefbau-Techniker**, für Bureau u. Bauplatz. S. 17. Mai.  
664 **Hochbau-Techniker**, als Bauführer u. für Bureau. Kt. Aargau.  
668 **Hochbau-Techniker**, für Bureau u. Bauplatz. Sofort. Zentralschweiz.  
672 **Bau-Ingenieur od. Tiefbau-Techniker**, für Geländeaufnahmen u. Projektarbeiten, berggewand. Zentralschweiz.  
674 **Hochbau-Techniker**, mit Praxis in Industrie- u. Verwaltungsbauten. Arch.-Bureau Berlin.  
676 **Techniker**, mit Bauplatzpraxis, selbständig in Vermessung u. Absteckung, als Leiter eines Arbeitslagers.  
678 **1 bis 2 Vermessungs-Techniker**, mit Praxis in Bureau u. Feld, Eidgen. Bureau Zentralschweiz.  
682 **Bau-Techniker**, für Bureau u. Bauplatz. Franz., italien. Sofort. Westschweiz.



**ING. MAX GREUTER & CIE. ZÜRICH 8**  
INJEKTIONS- UND GUNIT-ARBEITEN      INGENIEUR-BUREAU

**STELLENAUSSCHREIBUNG.**

Beim **Gaswerk der Stadt Zürich in Schlieren** ist die Stelle eines

**ASSISTENTEN**

neu zu besetzen.

Verlangt wird abgeschlossene technische Bildung als Maschinen-Ingenieur mit Diplom E. T. H. Praktische Erfahrungen im Maschinenbau und Wärmetechnik erforderlich. Kenntnisse in der Gasindustrie erwünscht.

Die Besoldung beträgt Fr. 5597.— bis 8155.— nebst Pensions- und Hinterbliebenenversicherung.

Handschriftliche Anmeldungen mit Angabe der Personalien, des Lebenslaufes und der bisherigen Tätigkeit sind unter Beilage von Zeugnisabschriften bis zum **15. Juni 1941** mit der Aufschrift „Assistentenstelle Gaswerk“ an den **Vorstand der Industriellen Betriebe der Stadt Zürich, Amtshaus II, Bahnhofquai 5, Zürich**, einzureichen.

Persönliche Vorstellung nur auf besondere Einladung hin.

Zürich, den 21. Mai 1941.

**Der Vorstand der Industriellen Betriebe.**

Grössere Maschinenfabrik sucht zu baldigem Eintritt

**Selbständigen INGENIEUR**

oder Techniker als Konstrukteur und Projektant für mittlere und grössere Dampfkesselanlagen (Steilrohrkessel). Für tüchtigen Herrn entwicklungsfähige Dauerstellung.

**Erfahrenen ZEICHNER**

für Kessel- und Apparatebau.

Offerten mit Photo, Gehaltsansprüchen, Zeugnissen etc. sind unter Angabe des frühesten Eintrittstermins zu richten unter Chiffre W 4018 Q an Publicitas, Basel.

**GESUCHT:****BAUFÜHRER**

nur erste Kraft mit erstklassigen Referenzen. Eintritt sofort. — Angebote unter Z. 3241 Y. an Publicitas Bern.

Gesucht:

**Volontär**

auf gutes Zürcher Architekturbureau.  
— Offerten unter Chiffre G. H. 284 an Guggenbühl & Huber, Verlag, Zürich.

**WER**

**NICHT INSERIERT  
WIRD VERGESSEN**

**Stellen-Ausschreibung.**

Bei der Bauabteilung des Kreises II der SBB in Luzern ist die Stelle des

**Sektionschefs für Brückenbau**

neu zu besetzen.

**Erfordernisse:** Abgeschlossene technische Hochschulbildung. Mehrjährige Praxis im Bau und Unterhalt von Brücken, möglichst auch in Brückenbau-Werkstätte. Beherrschung der deutschen und gute Kenntnisse der italienischen Sprache.

**Besoldung:** Fr. 9000.— bis 12600.—, vorbehaltlich gesetzlichen Abbau.

**Diensteintritt:** Sobald als möglich.

**Anmeldungen:** Bis 14. Juni 1941 an die Kreisdirektion II der SBB in Luzern.

**Bau-Unternehmung in Basel**

sucht erstklassig ausgewiesenen

**Baufachmann**

mittleren Alters mit umfassenden praktischen und theoretischen Kenntnissen in leitende Stellung. Es kommen nur Bewerber in Betracht, die eine erfolgreiche Tätigkeit nachweisen können.

Offerten unter Beilage von Lebenslauf, Zeugnissen, Referenzen und Photo unter Chiffre G. H. 285 an Guggenbühl & Huber, Verlag, Zürich.

Von bedeutendem Industrie-Unternehmen wird zu baldmöglichstem Eintritt gesucht

**FABRIKATIONSCHIEF**

für die serienweise Herstellung von **Leicht-Beton-Produkten** und **Beton-Formstücken**. — Energische und befähigte Interessenten mit nur grosser und langjähriger fabrikations-technischer Erfahrung wollen detaillierte Offerte mit Lichtbild und Gehaltsansprüchen einreichen unter A. 3242 Y. an Publicitas Bern.

Gesellschaft der  
Ludw. von Roll'schen Eisenwerke A.G.  
Gerlafingen

Werke in Gerlafingen (Hauptsitz), Klus, Choindoz, Rondez, Olten, Bern

Gesenschniede- und  
aller Art roh und bearbeitet

Pressartikel

V  
ROLL  
N

## Korkparkett Kortisit

*Ueberall da, wo ein wärmespendender, trittschalldämpfender und gleitsicherer Bodenbelag am Platze ist, kommt KORTISIT in Frage; also nicht nur in Villen und Mietwohnungen, sondern auch in Turnhallen, Bureaux, Spitälern und Kirchen. Die vorzüglichen Eigenschaften und die Bewährung im strengen Gebrauch haben KORTISIT die Anerkennung der Fachkreise und die Beliebtheit bei Hausbesitzern und Behörden gebracht. Für KORTISIT steht keine Kontingentierung in Aussicht, so dass Sie diesen hochwertigen Bodenbelag in beliebigen Flächen vorsehen können. Mit Referenzen, Kostenberechnungen und Bezugsquellennachweis dienen wir Ihnen gerne.*

**Kork AG. Dürrenäsch**  
Erste schweizer. Kork- und Isoliermittelwerke  
Telephon 3 54 52

**Clichés**  
und Entwürfe für  
jede Werbung

**ANDERSON & WEIDMANN**

ZÜRICH 5  
Traugoltstrasse 6  
Tel. 38234