

Objektyp: **Miscellaneous**

Zeitschrift: **Schweizerische Bauzeitung**

Band (Jahr): **83/84 (1924)**

Heft 2

PDF erstellt am: **21.09.2024**

Nutzungsbedingungen

Die ETH-Bibliothek ist Anbieterin der digitalisierten Zeitschriften. Sie besitzt keine Urheberrechte an den Inhalten der Zeitschriften. Die Rechte liegen in der Regel bei den Herausgebern. Die auf der Plattform e-periodica veröffentlichten Dokumente stehen für nicht-kommerzielle Zwecke in Lehre und Forschung sowie für die private Nutzung frei zur Verfügung. Einzelne Dateien oder Ausdrucke aus diesem Angebot können zusammen mit diesen Nutzungsbedingungen und den korrekten Herkunftsbezeichnungen weitergegeben werden. Das Veröffentlichen von Bildern in Print- und Online-Publikationen ist nur mit vorheriger Genehmigung der Rechteinhaber erlaubt. Die systematische Speicherung von Teilen des elektronischen Angebots auf anderen Servern bedarf ebenfalls des schriftlichen Einverständnisses der Rechteinhaber.

Haftungsausschluss

Alle Angaben erfolgen ohne Gewähr für Vollständigkeit oder Richtigkeit. Es wird keine Haftung übernommen für Schäden durch die Verwendung von Informationen aus diesem Online-Angebot oder durch das Fehlen von Informationen. Dies gilt auch für Inhalte Dritter, die über dieses Angebot zugänglich sind.

2. Die Versuchseinrichtung in der „Matte“.

Da bei den örtlichen Verhältnissen in der Matte die Verwendung eines Ueberfalls für die Wassermessung ganz ausgeschlossen ist, musste sie mittels hydrometrischem Flügel erfolgen. Das Messprofil befindet sich im Obergraben; es wurde von den Ingenieuren Ghezzi und Gilgen des Eidg. Amtes für Wasserwirtschaft, das mit der Ausführung der Wassermessung betraut war, ausgemessen. Gleichzeitig mit dessen Aufnahme wurden die Abstichmarken der Pegel einnivelliert, die zur Gefällmessung dienen; es waren aufgestellt: für die Messung der Oberwasserspiegellhöhe drei Stück am Oberwasserkasten im Dreieck um die Turbine gruppierte Schiebepegel, für die Messung der Unterwasserspiegellhöhe vier Stück am Auslauf aus dem Turbinenhaus, sodass gute Mittelwerte zu erwarten waren.

verschieden stark erwärmt und durch rasches Anziehen eines Flaschenzuges zum Bruch gelangten, liess sich diese Kornstreckung in der Nähe der Bruchstelle deutlich wahrnehmen, wobei auch der zeitliche Verlauf das Endergebnis beeinflusste.

Der Einfluss der Geschwindigkeit, mit der beispielsweise eine Drucksteigerung im Gefässinnern erfolgt, ist von ausschlaggebender Bedeutung für den Bruchvorgang. Während Hohlzylinder bei allmählicher Steigerung des Innendruckes, falls sie aus sprödem Material bestehen, nach radialen Flächen bersten, zeigen Gefässe aus zähen Stoffen schräg zu diesen radialen Flächen geneigte Bruchflächen, was ganz dem Verhalten von Probestäben aus Guss- bzw. Flusseisen entspricht. Findet dagegen eine sehr rasche Drucksteigerung statt, so tritt Splitterbildung auf. Bei langsamer Einwirkung des Druckes geht die Formänderung des Gefässes stetig vor sich und zwar zuletzt fast nur an der schwächsten Stelle, bis

Versuche mit Extra-Schnellläufturbinen der A.-G. der Maschinenfabrik Th. Bell & Cie. in Kriens.

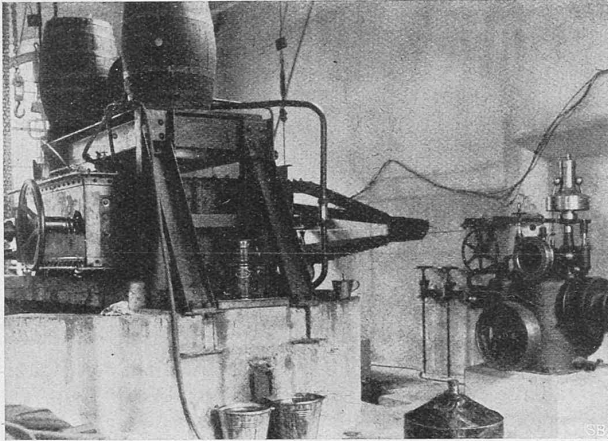


Abb. 20. Ansicht der Reibungsbremse in der „Matte“.

Die Leistungsmessung fand ebenfalls mit einer Reibungsbremse statt (Abb. 18 bis 20); ihre Scheibe hat 1,0 m Durchmesser bei 0,5 m Arbeitsbreite; sie ist, wie der verwendete Bremszaum, gleicher Konstruktion und Wirkungsweise wie in Kriens. Die Messung der Drehgeschwindigkeit erfolgte wie in Kriens, eine Messung des Axialschubes war von vornherein nicht in Aussicht genommen. Es war sichtlich dafür Sorge getragen, dass die Installationen in Kriens und in der Matte im Interesse guter Vergleichsmöglichkeit tunlichst gleichartig waren.

In der Matte konnten natürlich nur für einzelne Betriebszustände die Wirkungsgrade bestimmt werden, da die Flügelmessungen eben viel Zeit beanspruchen. Es zeigte sich eine sehr gute Uebereinstimmung der Messresultate in der Matte mit den, den gleichen Zuständen entsprechenden in Kriens.

Die Messeinrichtung wurde wiederholt kontrolliert und wenn nötig korrigiert. (Schluss folgt.)

Miscellanea.

Bemerkenswerte Brucherscheinungen. Neuerdings wird den eigentlichen Brucherscheinungen der Materialien, besonders auch den Ermüdungserscheinungen wiederum vermehrte Beachtung geschenkt. Interessante Angaben über diesen Gegenstand finden sich in der „Z. V. D. I.“ vom 29. Sept. 1923 als „Mitteilungen aus der Materialprüfungsanstalt der Technischen Hochschule Stuttgart“. Wiederholt musste die Frage geprüft werden, ob der Bruch eines Konstruktionsteiles, z. B. eines Kohlensäure-, Wasserstoff- oder Sauerstoffbehälters, im rotwarmen Zustand oder bei geringer Erwärmung eingetreten sei. Es war festzustellen, ob die beim kalten Zerreißen zu beobachtende Kornstreckung auch beim Bruch im rotwarmen Zustand auftreten würde. An Bruchproben von Eisendrähten, die

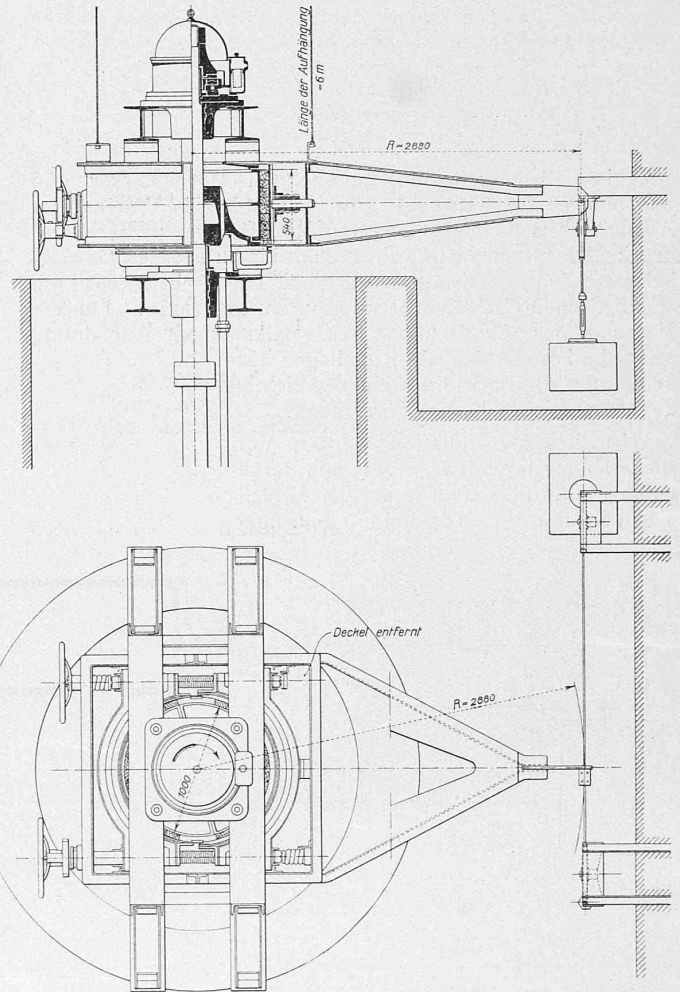


Abb. 18 und 19. Reibungsbremse in der Zentrale Matte in Bern. — Masstab 1 : 50.

deren Dehnungsfähigkeit erschöpft ist, worauf der Bruch erfolgt. Die hierbei auftretenden Stösse reichen nur selten aus, um noch an einer zweiten Stelle einen Bruch zu erzeugen. Bei plötzlicher Drucksteigerung hingegen erfolgt die Formänderung des Gefässes schlagartig unter so grossem Kraftüberschuss, dass durch die Streckung der schwächsten Stelle eine ausschlaggebende Verminderung der Beanspruchung an den stärkeren Stellen nicht eintritt. Die Zeit ist zu kurz zur Auswahl der schwächsten Stelle, und zwar umso mehr, je gleichförmiger das Material ist, sodass namentlich bei zähem Material sehr viele Sprengstücke entstehen.

Hieran anschliessend sei gleichzeitig auf die Versuchsergebnisse verwiesen, die Erlinghagen im „Bauingenieur“ vom 15. Oktober 1923 über das Verhalten des Eisens nach bleibenden Formänderungen und starken Temperaturschwankungen bekannt gibt, und die zum

Schlusse führen, dass Flusseisenstäbe, die starken bleibenden Formänderungen ausgesetzt und weit über die Streckgrenze hinaus beansprucht worden waren, trotzdem wieder verwendbar sind. y.

Schweizerische Bundesbahnen. Der Bundesrat hat die Rücktrittsgesuche der Herren *Julius Christen*, Mitglied der Kreisdirektion II in Basel, *Heinrich Mezger*, Mitglied der Kreisdirektion III in Zürich und Dr. *Oskar Seiler*, Mitglied der Kreisdirektion IV in St. Gallen auf 1. Januar 1924 unter Verdankung der geleisteten Dienste genehmigt.

Am 4. Januar 1924 versammelte sich in Bern zum ersten Mal der neue Verwaltungsrat der S. B. B. (dessen Zusammensetzung wir auf Seite 341 letzten Bandes mitgeteilt hatten); nach seinem einstimmigen Wahlvorschlag zuhanden des Bundesrates werden für die Amtsdauer vom 1. Januar 1924 bis 31. Dez. 1929 General- und Kreisdirektionen wie folgt bestellt: *Generaldirektion*: Jos. Zingg (Mitglied der Gen.-Dir. seit 1912), A. Niquille (seit 1918) und A. Schrafl (seit 1921); *Kreisdirektionen*: I. Lausanne E. Gorjat (seit 1906), II. Luzern H. Etter (seit 1922) und III. Zürich Dr. E. Locher (seit 1923).

Ausbau der Elektrizitätsversorgung in Frankreich. Auf Veranlassung des Ministeriums der öffentlichen Arbeiten wird in Frankreich durch eine kürzlich erlassene Verordnung eine Kommission zum Studium eines allgemeinen Programms für die Versorgung des Landes mit elektrischer Energie eingesetzt. Die neue Kommission wird sich u. a. zu befassen haben mit der Vollbahn-Elektrifikation, für die in letzter Zeit ein ausgedehntes Programm aufgestellt worden ist¹⁾, mit dem vor kurzem durch ein Gesetz geregelten Ausbau der Wasserkräfte, mit der Anwendung der elektrischen Energie in der Landwirtschaft, für deren Durchführung der Staat seinerzeit ein besonderes Ingenieurkorps bestellt hat, ferner mit der Kontrolle der Privat-Initiative zur Verhinderung einer Benachteiligung der Allgemeinheit; daneben wird sie auch die finanziellen Probleme zu studieren haben. Vorsitzender der Kommission, der im übrigen Vertreter der interessierten Ministerien und der Elektrizitätswerke angehören, ist der Präsident des „Conseil Supérieur des Chemins de fer“. p.

Internationale Rheinregulierungs-Kommission. Mit Ende letzten Jahres ist das langjährige Kommissions-Mitglied Dr. *Philipp Krapf* in Innsbruck aus der Kommission ausgeschieden. Diese ernannte zu ihrem Vorsitzenden für das Jahr 1924 Ingenieur *Karl Semsch* in Wien. Als weitere Vertreter hat Oesterreich für die Jahre 1924 und 1925 Dr. *O. Ender* in Bregenz als Mitglied, Dr. *Ferdinand Redler* und Landes-Oberbaurat *Julius Fritsch*, beide in Bregenz, als Stellvertreter entsendet. Die schweizerischen Mitglieder sind wie bisher Kantonsingenieur *K. Keller* in Zürich und Landammann *Alfred Riegg* in St. Gallen, die Stellvertreter Prof. *E. Meyer-Peter* in Zürich und Regierungsrat *E. Grünenfelder* in St. Gallen. Das Bauprogramm für das laufende Jahr sieht in der Hauptsache einige Ergänzungsarbeiten am Diepoldsauer Durchstich sowie Arbeiten zur Regulierung des Flusslaufes oberhalb dieses Durchstiches vor.

E. Vischer-Sarasin, Seniorchef der bekannten Basler Architektenfirma E. Vischer & Söhne, hat sich mit Rücksicht auf sein vorgerücktes Alter mit Ende letzten Jahres aus der Geschäftstätigkeit zurückgezogen; die Firma lautet nunmehr E. & P. Vischer. Die vielen noch lebenden Zeugen seiner langjährigen Tätigkeit und Mitwirkung im S. I. A. begrüssen ihren alten Kollegen und wünschen ihm noch manch glückliches Jahr wohlverdienter Musse! A. J.

Einen Schweisserkurs für Ingenieure und Techniker veranstalten gemeinsam der Schweizerische Technikerverband und der Schweizerische Acetylenverein vom 11. bis 16. Februar in Basel. Das Programm ist unter besonderer Berücksichtigung der Bedürfnisse von Ingenieuren, Betriebs- und Bureautechnikern zusammengestellt worden. Anfragen und Anmeldungen sind bis zum 6. Februar an den Schweizer. Acetylenverein in Basel, Ochsen-gasse 12, zu richten.

Nekrologie.

† **Fritz Saegesser.** Am 30. Dezember ist in Bern, 59-jährig, Architekt Fritz Saegesser, Adjunkt des Direktors der Eidgenössischen Bauten, einem Herzschlag erlegen. Am 22. Juni 1864 zu Kirchberg (Bern) geboren, besuchte Saegesser das Gymnasium Burgdorf und die Akademie in Neuenburg und bezog nach einer Lehrzeit in einem Baugeschäft die Bauschule der Eidgen. Technischen Hochschule, an der er im Jahre 1886 das Diplom als Architekt erwarb. Nach einigen Jahren Tätigkeit in Baden (Aargau), Ludwigshafen und Wies-

baden sowie im Geschäft seines Schwiegervaters, dem Stämpfli'schen Baugeschäft in Zäziwil, trat er 1895 in den Dienst der Eidgenössischen Baudirektion. Hier wurde ihm 1916 die Organisation und die Leitung des neugeschaffenen Eidgen. Bauinspektorats in Lausanne übertragen. Seit 1920 war Saegesser Adjunkt des Eidgenössischen Baudirektors in Bern.

† **Gustave Eiffel.** Im hohen Alter von 91 Jahren ist am 28. Dezember in Paris der bekannte Ingenieur Alexandre Gustave Eiffel gestorben. Eiffel stammte aus Dijon und hat seine technischen Studien an der Pariser „Ecole Centrale“ absolviert. Seit 1858 widmete er sich der Ausführung von Eisenbauten; zahlreiche Eisenbrücken, worunter die bekanntesten die Brücke über die Garonne in Bordeaux, über den Duero bei Porto und die Garabitbrücke über die Truyère mit 165 m Spannweite sind, zeugen von seinem grosszügigen Schaffensgeist. Auch mit der Frage von transportablen Brücken, wie sie für militärische Zwecke und für die Kolonien in Betracht kommen, hat er sich eingehend befasst; über sein bezügeltes System hat die „Schweizer. Bauzeitung“ in Band 4, Seite 81 (27. September 1884) berichtet. Aufsehen erregte die von ihm für die Sternwarte in Nizza erstellte drehbare Kuppel von 22,4 m Innendurchmesser und 95 t Gewicht, die leicht von einem Mann gedreht werden kann (vergl. hierüber „S. B. Z.“ Bd. 8, S. 22, 24. Juli 1886). Weltruhm erlangte sodann Gustave Eiffel durch den Bau der „Tour de 300 mètres“ anlässlich der Weltausstellung des Jahres 1889 in Paris. Dieser Bau ist ebenfalls in dieser Zeitschrift zur Darstellung gelangt (vergl. Band 4, Seite 138, 29. November 1884 und Band 13, Seite 146, 22. Juni 1889). Während der letzten zwei Jahrzehnte befasste sich Eiffel ununterbrochen mit meteorologischen, sowie auch mit flugtechnischen Arbeiten, die auf die Ausbildung der Flugzeuge einen beträchtlichen Einfluss hatten.

Redaktion: A. JEGHER, CARL JEGHER, GEORGES ZINDEL.
Dianastrasse 5, Zürich 2.

Vereinsnachrichten.

Schweizerischer Ingenieur- und Architekten-Verein.
PROTOKOLL
der Delegierten-Versammlung vom 1. Dezember 1923 in Zürich
(Schluss von Seite 16.)

Ing. *Sommer* glaubt, dass man auf diese Art zu keinem Schluss gelangen könne. Es bestehen die beiden Ansichten, ob man die Frage zur Erledigung den Sektionen überlassen könne, oder ob eine Kommission sie prüfen soll. Er stellt den Ordnungsantrag:

- Das C.-C. wird beauftragt, aus den Vorschlägen der Sektionen eine Kommission einzusetzen, die die Frage der schweizerischen Kraftversorgung hinsichtlich Kraftnutzung, Kraftverteilung und wirtschaftlichen Ausgleich prüft und bezügliche Postulate aufstellt.
- Bei deren Zusammensetzung sollen die einzelne Sektionen bzw. Landesgegenstände angemessen berücksichtigt werden.
- Die Postulate sollen von den Sektionen beraten, von der D. V. bereinigt und vom C.-C. einer motivierten Eingabe an den Bundesrat zu Grunde gelegt werden.

Präsident *Rohn* ist der Ansicht, dass heute nur ein Beschluss gefasst werden solle über das weitere Vorgehen in den Sektionen, insbesondere darüber, wie aus der Diskussion hervorgeht, ob den Sektionen ein Exposé als Wegleitung zugestellt werden solle oder ein Fragenschema. An eine später einzusetzende Kommission möchte er das C.-C. nicht gerne heute schon binden.

Arch. *O. Pflughard* verliest zur Abklärung der Frage einen Vorschlag, wie er sich nach seiner Auffassung aus der bisherigen Diskussion ergeben hat:

- Die Sektionen werden eingeladen, sich über die mit Kraftexport und Ausbau der Wasserkräfte zusammenhängenden Fragen zu äussern.
- Es wird ihnen empfohlen, sich insbesondere über folgende Punkte auszusprechen:

Freiwillige Verständigung oder gesetzliche Regelung,
Beschränkung des Konzessionsrechtes der Kantone,
Monopolstellung der S. K. und der E. O. S.,
Zulässigkeit des Baues von Werken für Energie-Export,
Verhältnis des Energiebedarfs zur bisherigen Ausbaugrösse.

Ing. *Sommer* würde sich auf Punkt a seines Ordnungsantrages beschränken.

Präsident *Rohn* bringt den Ordnungsantrag Sommer, Punkt a zur Abstimmung; er wird mit allen gegen zwei Stimmen abgelehnt.

Arch. *Hässig* zieht den Antrag des Vorstandes der Sektion Zürich zugunsten des Antrags Pflughard zurück.

Prof. *Müller* befürwortet ebenfalls Angabe von Leitpunkten, wie sie der Antrag Pflughard vorsieht, für die Durchführung einer

¹⁾ Vergl. hierüber Band 81, Seite 302 (16. Juni 1923).