

Objektyp: **Advertising**

Zeitschrift: **Schweizerische Bauzeitung**

Band (Jahr): **63/64 (1914)**

Heft 6

PDF erstellt am: **22.09.2024**

### **Nutzungsbedingungen**

Die ETH-Bibliothek ist Anbieterin der digitalisierten Zeitschriften. Sie besitzt keine Urheberrechte an den Inhalten der Zeitschriften. Die Rechte liegen in der Regel bei den Herausgebern. Die auf der Plattform e-periodica veröffentlichten Dokumente stehen für nicht-kommerzielle Zwecke in Lehre und Forschung sowie für die private Nutzung frei zur Verfügung. Einzelne Dateien oder Ausdrucke aus diesem Angebot können zusammen mit diesen Nutzungsbedingungen und den korrekten Herkunftsbezeichnungen weitergegeben werden. Das Veröffentlichen von Bildern in Print- und Online-Publikationen ist nur mit vorheriger Genehmigung der Rechteinhaber erlaubt. Die systematische Speicherung von Teilen des elektronischen Angebots auf anderen Servern bedarf ebenfalls des schriftlichen Einverständnisses der Rechteinhaber.

### **Haftungsausschluss**

Alle Angaben erfolgen ohne Gewähr für Vollständigkeit oder Richtigkeit. Es wird keine Haftung übernommen für Schäden durch die Verwendung von Informationen aus diesem Online-Angebot oder durch das Fehlen von Informationen. Dies gilt auch für Inhalte Dritter, die über dieses Angebot zugänglich sind.

# Schweizerische Bauzeitung

**Abonnementspreis:**

Schweiz 25 Fr. jährlich  
Ausland 30 Fr. jährlich

**Für Vereinsmitglieder:**

Schweiz 20 Fr. jährlich  
Ausland 24 Fr. jährlich  
sofern beim Herausgeber  
abonniert wird

**WOCHENSCHRIFT**

FÜR BAU-, VERKEHRS- UND MASCHINENTECHNIK

GEGRÜNDET VON A. WALDNER, ING. HERAUSGEBER A. JEGHER, ING., ZÜRICH  
Verlag des Herausgebers. — Kommissionsverlag: Rascher & Cie., Zürich und Leipzig

**ORGAN**

DES SCHWEIZ. ING.- & ARCHITEKTEN-VEREINS & DER GESELLSCHAFT EHEM. STUDIERENDER DER EIDG. TECHN. HOCHSCHULE.

**Insertionspreis:**

4-gespart. Petitzeile oder deren Raum . . . 30 Cts.  
Haupttitelseite: 50 Cts.  
Alleinige Inseraten-Annahme: Rudolf Mosse, Annoncen-Expedition, Zürich, Basel und deren Filialen und Agenturen

Beachten Sie in der Schweizerischen Landesausstellung die

**Aufzugsanlagen**

in „Hospes“ (Hotellerie) 4, Maggi Pavillon 1,  
Maschinenhalle 2, Milchwirtschaft 2

**9**

von

**Schindler & Cie., Luzern**

Altteste Aufzügefabrik der Schweiz.

## Gelatine-Telsit

**Sicherheits - Sprengstoff.**

Im Gebrauch bei folgenden Tunnel-Unternehmungen:  
Jungfrau-Bahn, Münster-Grenchen, Lötschberg usw.

### Spezial-Sprenggelatine

Neues, handhabungssicheres Dynamit.

Alleinige Fabrikanten **Dynamit Nobel A.-G. Zürich** Mythen-Strasse 21  
Fabrik in Isleten (Uri)

## Zentralheizungen

Sanitäre Anlagen - Wäschereieinrichtungen

erstellt unter Garantie

aller Systeme

**Albert Kruck, Zürich 1.**



Tonhalle St. Gallen — Möbliert 1909

## Aktien-Gesellschaft Möbelfabrik Horgen - Glarus in Horgen

Telephon Nr. 10 — Gegründet 1880 — Telegr.: Stuhlfabrik Horgen

**Erzeugnisse:** Mobiliar aus gesägtem, sowie aus massiv gebogenem Holz (sogen. Wienermöbel) für Innenräume, Restaurants, Speisesäle, Cafés, Confiserien, Vestibules, — Gärten, Theater, Konzertsäle und Kinematographen. —

Massenbestellungen.

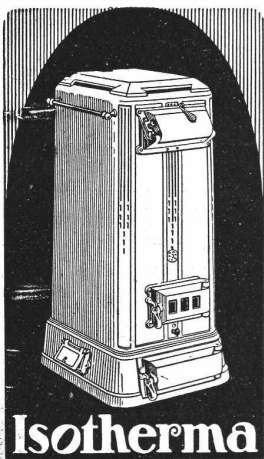
Grösste Leistungsfähigkeit.

Konkurrenzpreise.

# Kalkwerke Hergiswil

(Nidwalden)

**Kalko** gelöschter Weisskalk  
in Säcken  
**Prima Stückkalk**  
in Fässern



**Isotherma**

Für die moderne Einfamilienhaus- und Etagenheizung bevorzugt man den Union-Briketkessel

## Isotherma.

Kein Auslöschen des Feuers, daher Kein wiederholtes Anheizen. Genaueste Anpassung an den Wärmebedarf wie bei keinem andern Kessel.

Keine Schlacken, Betrieb mühelos und sauber. Sehr ansprechendes Aeusserere. Gesellschaft

der L. v. Roll'schen Eisenwerke **Eisenwerk Clus.**

Zu beziehen durch jede Heizungsfirma.

# Eugen Jeuch & Co.

Zürich, Löwenstrasse 69 — Basel, Hardstrasse 14

Generalvertreter für die Schweiz für

## Salpeterfreie Fassaden-Verblendsteine

von Philipp Holzmann & Co., Frankfurt am Main

Saargemünder Tonplatten, stahlhart gebrannt

von A. Brach in Kleinblittersdorf

Muster und Preis-Courante zu Diensten

# Klub-Sessel

in echt Leder  
von Frs 150 an



in prima Verdurstoffe  
von Frs 100 an

Ich verarbeite nur kernige natur-narbige Rindleder mit unbegrenzter Haltbarkeit

Qualitätsmarke

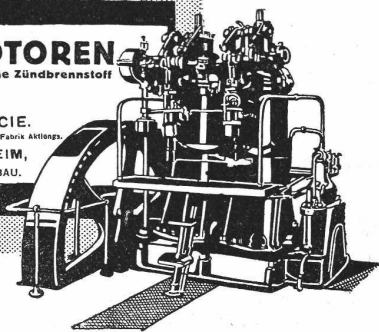
Edmund Koch  
Stadelhofstr. 9  
ZÜRICH

Verlangen Sie Katalog

# BENZ

**DIESEL-MOTOREN**  
für GASÖL und TEERÖL ohne Zündbrennstoff

BENZ & CIE.  
Rheinische Automobil- u. Motoren-Fabrik Aktienges.  
MANNHEIM,  
MOTORENBAU.



# SCHWEIZ. LICHTPAUSANSTALTEN A.G.

Auf der Mauer 4 ZÜRICH Auf der Mauer 4

Filialen in Bern, St. Gallen & Luzern

Heliographie  Negrographie

Spezialität: Trockendruck (Plandruck)

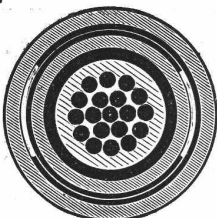
Heliographie-Paus- und Zeichenpapiere

Lichtpaus-Apparate  
Man verlange Muster u. Preislisten.

Schweizerische Landes-Ausstellung Bern, Gruppe 26 B 3.

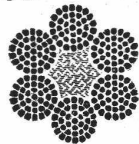
# Feuchte Wände

isoliere man mit Falztafeln „KOSMOS“  
GYSEL & ODINGA, Asphaltfabrik  
Käpfnach-Horgen-Zürich.



# Kabelwerke Brugg, A.-G.

vormals  
Otto Suhner & Co  
in Brugg  
liefern

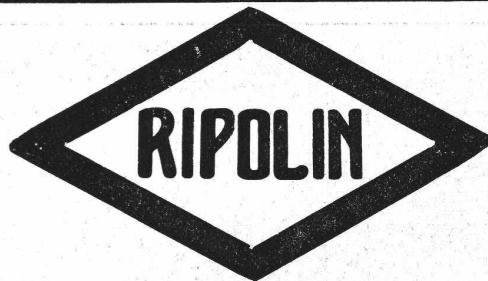


**Bleikabel** aller Art, für Hoch- und Niederspannung, Telegraphie, Telephonie und Sonnerie, nebst Armaturen.

**Drahtseile** für Aufzüge, Kranen, Transmissionen, Seilbahnen, Verankerungen etc. etc.

**Bleiröhren, Gerüstverbinder.**

Telephon Nr. 46.



**Die anerkannt beste Farbe**  
für Innen- und Aussen-Anstriche.

Generalvertreter für die Schweiz:

**G. Hässig, Angenstein bei Basel.**

# F. GAUGER & CO. ZÜRICH



ROLLADEN aus STAHLBLECH  
 EISENCONSTRUKTIONEN  
 SCHAUFENSTERANLAGEN  
 WELLBLECHBAUTEN  
 SCHEERENGITTER  
 ARCHIVANLAGEN PAT. SYST.





**DRAHTSEILE**  
 FÜR LUFTSEILBÄHNEN  
 BREMSBERGE ETC.

**SCHWEIZERISCHE  
 SEIL - INDUSTRIE**  
 VORMALS  
 C. OECHSLIN z. MANDELBAUM  
**SCHAFFHAUSEN**

TELEPHON: 242    TELECRAME:  
 CORDA



**DRAHTSEIL - GERÜSTVERBINDER**  
 HANF-GERÜSTSTRICKE u. MAURERSCHNÜRE  
 DRAHT u. HANFSEILE FÜR AUFZÜGE

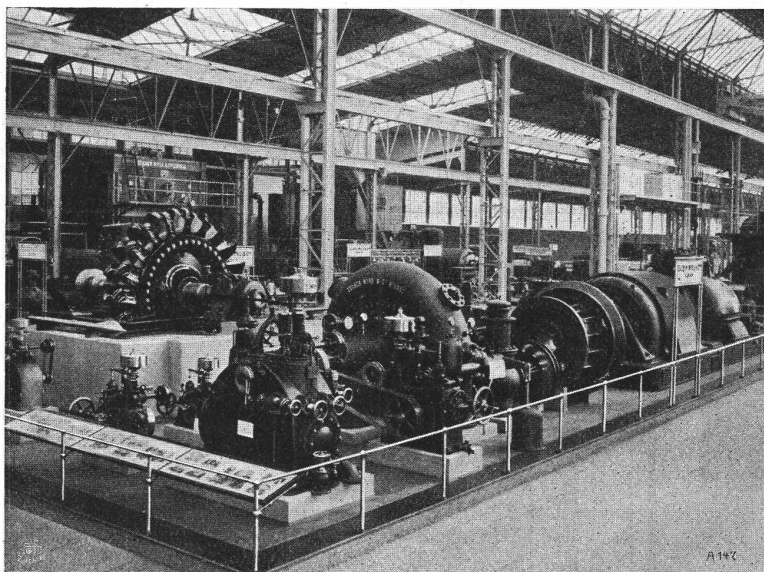


# ESCHER WYSS & CO<sup>IE</sup>

Zürich  
& Ravensburg

Gegründet  
1805

## Wasserturbinen (System Francis & Freistrah)



Komplette  
Hochdruck-Rohrleitungen

Präzisions-Druck-  
und Geschwindigkeits-  
Regulatoren

Nebenstehendes Bild:

Unser Stand in der Maschinenhalle der  
Schweizerischen Landes-Ausstellung in Bern.

# J. Rüeegg & Co<sup>ie</sup>

## Maschinenfabrik Basel

Telephon  
5501

Telegr.-Adr.:  
„Aufzug“

**Spezialität in:**  
Kranen, Aufzügen,  
Kleinhebezeugen,  
elektr. Flaschenzügen

20jährige  
Erfahrung  
im Hebezeugbau



**Heinrich Brändli, Horgen**  
Asphalt-, Dachpappen- und Holzzement-Fabrik  
empfiehlt sich zur Uebernahme von  
**Asphalt-Arbeiten. Asphalt-Isolierungen**  
zweckentsprechend für **Hoch- und Tiefbauten.**  
**Asphalt-Kegelbahnen, säurefeste  
Asphaltbeläge**  
In nur bewährter fachgerechter Ausführung.  
Telegramme: **Heinrich Brändli, Horgen.** Telephon Nr. 38.



**PATENT-ANWÄLTE**  
**E. BLUM & Co** DIPL. INGENIEURE  
GEGRÜNDET 1878 · ZÜRICH · BAHNHOFSTR. 74



## Schoop & Co, Zürich

Echte Bronze-Figuren  
Marmor - Statuetten  
Messing - Artikel für  
Wohnungs-Einrichtungen  
**Ständer und Töpfe**  
In Eisen und Messing gehämmert  
**Teppiche — Vorhänge**

Kgr. Sachsen.  
**Technikum  
Mittweida.**  
Direktor: Professor Holz.  
Höheres techn. Institut  
f. Elektro- u. Maschinentechnik.  
Sonderabteilungen für Ingenieure,  
Techniker und Werkmeister.  
El. u. Maschinen-Laboratorien.  
Lehrfabrikwerkstätten.  
Älteste u. besuchteste Anstalt.  
Prog. etc. gratis  
v. Sekretariat.

**KOCHHERDFABRIK  
"ZAEHRINGIA"  
Freiburg - Schweiz**  
Grösste Special-Fabrik  
der Schweiz

moderner  
Küchen-Einrichtungen  
für Hôtels, Restaurants,  
Anstalten, Private, etc.  
Kosten voranschläge u.  
Ingenieurbesuch gratis.

*Dittlopf*  
*Kauf-Obenlüftung*

für Fabriken  
und Gassen aller Art amfänglich!

F. Eberspächer Metallwaren-Fabrik  
Esslingen a. N.

Verluste an Wärme durch ungenutzte Luft vermeiden  
Generalvertreter für die Schweiz:  
**Martin Keller, Neu-Seidenhof, Zürich.**

**OFENFABRIK  
SURSEE**  
Grösste Ofenfabrik der Schweiz

**KÖCHHERDE**  
für  
Private  
Restaurants, Hotels  
Preislisten Gratis

Neu! Neu! Neu!

**Baulampe**  
mit Sturmbrenner  
ca. 300 Kerzen, Pat. D. R. P.  
Bernhard Margreth,  
Locarno, Zürich, Rheinfelden.

**Patent-Anwalt**  
J. AUMUND, Jng. · ZÜRICH  
Telephon 2967 · Rennweg 48  
Etabl. 1893

# MENCK & HAMBROCK

Altona-Hamburg

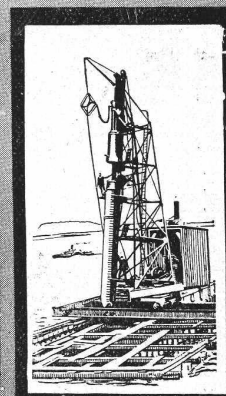
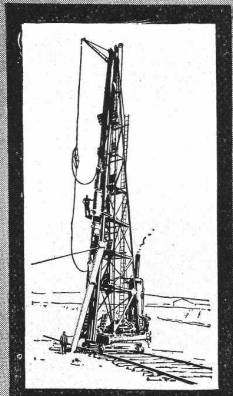
## Betonpfahlrammen

sowie Rammen aller Art und sonstige Maschinen für Pfahlgründungen. Auch zur Miete.

Vertretung für die Schweiz:

**Fritz Marti A.-G., Bern**

Murtenstrasse 83 — Telephon Nr. 1074



## Ateliers de Constructions Mécaniques de VEVEY, Suisse

Turbines Hydrauliques de tous systèmes  
Installé les deux plus hautes chutes du monde  
en exploitation

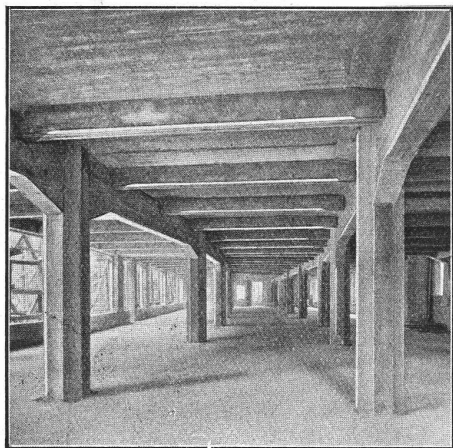
Vouvry (Valais, Suisse)

920 mètres

Orlu (Pyrénées, France)

940 mètres

Voir notre stand à l'Exposition Nationale Suisse à Berne  
Halle des Machines, Groupe 32



## Tiefbau- und Eisenbetongesellschaft A.-G.

Bahnhofstrasse 57 a  
St. Annahof

**Zürich**

Bahnhofstrasse 57 a  
St. Annahof

### Unternehmung für Hoch-, Tief- und Eisenbetonbau

Fabrikbau, Geschäftshäuser, Brücken- und Stollenbau.

**Trocken- und Nassbaggerungen.**

Silo's jeder Art für Kohle nach patentierter Konstruktion.

**Fundierungen.**

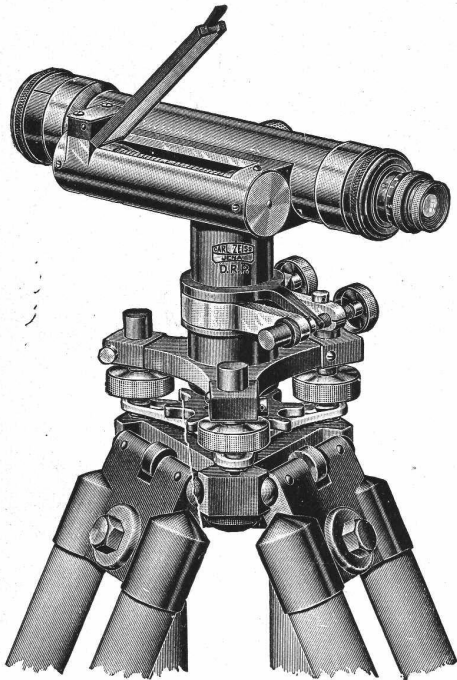
**Eisenbetonpfähle, Bohrpfähle, Simplexpfähle,  
Duplexpfähle**

nach neuestem Verfahren an Ort und Stelle erstellt durch Einrammen von Beton,  
**unerreichte Tragfähigkeit.**

# ZEISS

**Nivellier-Instrument IV**

Besonders für die Baustelle geeignet.



Prospekt „Geo 49“ kostenfrei.

BERLIN ::  
HAMBURG ::  
LONDON ::  
PARIS ::



MAILAND ::  
ST. PETERSBURG ::  
TOKIO ::  
WIEN ::

# DRAHT LAMPEN



# LIGHT A.G ZUG

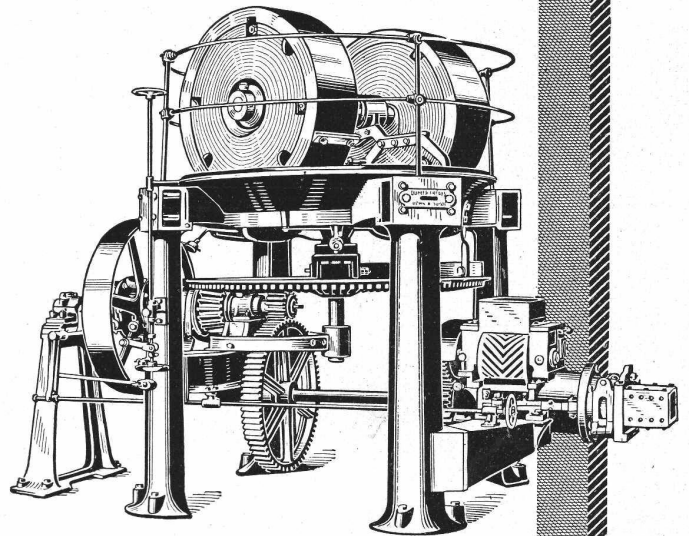
# Bühler

Wir übernehmen durch unsere Spezialabteilung „Ziegelei“ die Projektierung, Bau und Ausführung von kompletten Anlagen für die Ziegelei- und Tonwaren-Industrie. Als Eigenfabrikate liefern wir: Schnecken, Revolver- und Drainröhrenpressen; ein- und mehrfache

## Mischkollergänge

Glatt- und Brechwalzwerke, Abschneidestische, Kanal- und Kammertrocknereien, Brennöfen etc. etc. Referenzen, Kataloge, Ingenieurbesuch auf Wunsch. - Filialen und Vertretungen in Paris, Mailand, Neapel, Rom, Barcelona, Budapest, Moskau, Phalère, Berlin.

**Gebrüder Bühler**  
Uzwil (Schweiz).



Mischkollergang F B L, Patent Bühler