

Schmalspurbahnen

Autor(en): **Moschell, John**

Objektyp: **Article**

Zeitschrift: **Die Eisenbahn = Le chemin de fer**

Band (Jahr): **1 (1874)**

Heft 14

PDF erstellt am: **22.09.2024**

Persistenter Link: <https://doi.org/10.5169/seals-2053>

Nutzungsbedingungen

Die ETH-Bibliothek ist Anbieterin der digitalisierten Zeitschriften. Sie besitzt keine Urheberrechte an den Inhalten der Zeitschriften. Die Rechte liegen in der Regel bei den Herausgebern.

Die auf der Plattform e-periodica veröffentlichten Dokumente stehen für nicht-kommerzielle Zwecke in Lehre und Forschung sowie für die private Nutzung frei zur Verfügung. Einzelne Dateien oder Ausdrucke aus diesem Angebot können zusammen mit diesen Nutzungsbedingungen und den korrekten Herkunftsbezeichnungen weitergegeben werden.

Das Veröffentlichen von Bildern in Print- und Online-Publikationen ist nur mit vorheriger Genehmigung der Rechteinhaber erlaubt. Die systematische Speicherung von Teilen des elektronischen Angebots auf anderen Servern bedarf ebenfalls des schriftlichen Einverständnisses der Rechteinhaber.

Haftungsausschluss

Alle Angaben erfolgen ohne Gewähr für Vollständigkeit oder Richtigkeit. Es wird keine Haftung übernommen für Schäden durch die Verwendung von Informationen aus diesem Online-Angebot oder durch das Fehlen von Informationen. Dies gilt auch für Inhalte Dritter, die über dieses Angebot zugänglich sind.

sirten Räder wurde in der Versammlung nur oberflächlich, später aber freilich mit einer andern Batterie genau ausgeführt.)

Die Totalanziehungskraft betrug in diesem Falle Lokomotivgewicht 8,5 Kilogr. mehr der angehängten 7 Kilogr., also 15,5 Kilogramm.

Um nun zu prüfen, wie es sich mit dem Reibungscoefficienten verhalte, wenn die Räder magnetisirt waren, stellte man einen weitem sehr interessanten Versuch an:

Die Locomotive wurde auf die horizontale Bahn Fig. 39 gestellt, die Räder gebremst und nun die zum Schleifen der Locomotive erforderliche Zugkraft mittelst eines Gewichtes gemessen, welches an einer über eine Rolle laufenden vorn an der

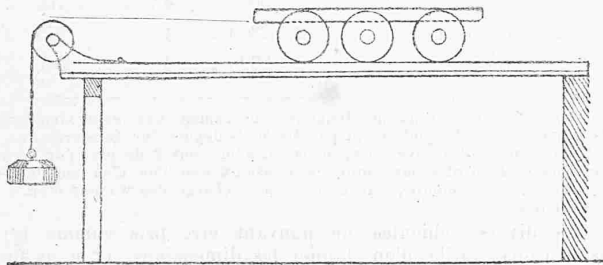


Fig. 39.

Locomotive befestigten Schnur angehängt wurde. Die Locomotive wurde nun mit 15,5 Kilogr. gleich der Anziehungskraft der Räder belastet, also Totalpressung der Räder gegen die Schienen $15,5 + 8,5 = 24,0$ Kilogr. Die Zugkraft an der Schnur, um die Locomotive auf der horizontalen Bahn zu schleifen, betrug 7,5 Kilogr. also Reibungscoefficient $\frac{7,5 \cdot 100}{24} = 31,20\%$

für gewöhnliche Reibung ohne Magnetismus. Nun wurde die Locomotive wieder mit gebremsten Rädern auf die Bahn gestellt, aber nicht belastet, dafür aber die Räder magnetisirt, d. h. der electriche Strom geschlossen; folglich betrug Pressung der Räder = Locomotivgewicht 8,5 Kilogr. mehr magnetische Tragkraft 15,5 " Total 24,0 Kilogr.

also wie oben. Nun mussten am vertikalen Ende der Schnur 10 Kilogr. angehängt werden, um die Locomotive auf der Bahn zu schleifen. Der Reibungscoefficient betrug also in diesem

Falle $\frac{10 \cdot 100}{24} = 41,6\%$. Es verhalten sich also die Reibungscoefficienten ohne Magnetismus zu demjenigen mit Magnetismus wie 31,2 : 41,6. Es ist diess eine nicht zu unterschätzende Thatsache und lässt sich vielleicht dadurch erklären, dass der Molekularcontact bei Anwendung von Magnetismus ein weit innigerer ist, als wenn die Flächen sich auf gewöhnliche Weise berühren. Bei nassen Schienen blieb das Verhältniss dasselbe. Versuche mit dem gleichen Locomotivmodell, jedoch nur einer Triebachse, an welcher die Spirale wie Fig. 33 aufgewunden war, zeigten, dass bei gleicher Stromstärke beinahe die nämlichen Steigungen überwunden werden können wie mit der Locomotive bei welcher 3 Triebachsen magnetisirt wurden, deren Spiralen aber nicht bis an die Räder hinausreichten, also wie bei Locomotiven mit innern Rahmen angewendet werden müssten.

Betrachtet man nun die Ergebnisse der Bürginschen Versuche, so wird Niemand abstreiten, dass dieselben als ein Fortschritt in der Anwendung des Magnetismus für den Bahnbetrieb sowohl, als für andere technische Zwecke bezeichnet werden können. Ueber den reellen Werth der Sache, der sich natürlich erst durch Versuche im Grossen zu bestätigen hat, kann noch Folgendes angefügt werden.

Da die Lokomotivachsen im Maximum nur mit ca. 14 Tonnen belastet werden dürfen, ohne eine allzu schnelle Abnutzung der Schienen zu veranlassen, so darf der Magnetismus nur da angewendet werden, wo diese Maximalbelastung per Achse nicht schon durch die Construction der Locomotiven erreicht ist. Allerdings könnten neue Locomotiven in den meisten Fällen leichter gebaut und die todte Last, die zur Erreichung genügender Adhärenz der Triebäder erforderlich wäre, durch Magnetisirung ersetzt werden, wodurch ein bedeutender Gewinn an nützlicher Zugkraft resultirt.

Man wird aber vor zu starkem Magnetisiren sich eben so sehr hüten müssen, wie vor zu grosser Belastung auf gewöhnliche Art; denn im einen wie im andern Falle wird die rück-

wirkende Festigkeit des Schienenmaterials an den Berührungstellen nicht mehr ausreichen, und die concentrirten Pressungen müssten ein Zerquetschen der Schienen-Oberfläche, also ein allmähiges Abblättern derselben zur Folge haben. Was das Verbiegen der Schienen anbelangt, so ist diess weniger wichtig, und kann theils durch passend hohe Schienenprofile oder durch die Schwellenunterlage diesem Uebelstand leicht abgeholfen werden.

Eine zu Gunsten des Magnetismus sprechende Eigenschaft magnetisirter Räder ist die, dass der Reibungscoefficient abgesehen von der Pressung sich im Verhältnisse von 3 : 4 vergrößert. Diese Eigenschaft ist ganz besonders geeignet, der Anwendung des Magnetismus bei Gebirgsbahnen Eingang zu verschaffen.

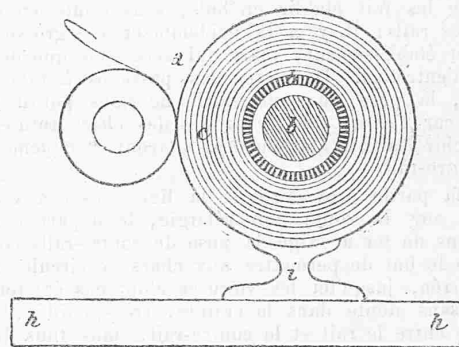
Eine nicht unwichtige Frage ist nun noch die: Wie soll man sich davor schützen, dass auf der Bahn liegen gebliebene Werkzeuge von Eisen oder Stahl oder Befestigungsmaterial und dergleichen von den Rädern angezogen und mitgerissen werden? Solch' diebische Eigenschaften der Triebäder könnten unter Umständen verderbliche Folgen haben.

Entgleisungen werden im Allgemeinen weniger zu befürchten sein, weil der Magnetismus einem Auspringen kräftig entgegenwirkt; nur muss auf Bahnen, die mit magnetisirten Rädern befahren werden, strenge Polizei geübt werden, dass kein Eisen auf der Bahn lose herumliegt.

Nach Aussage Hrn. Bürgins sollen Versuche im Grossen in naher Aussicht stehen, und wünschen wir nur, dass seine Bemühungen mit bestem Erfolge gekrönt werden.

C. Hirzel, Ingenieur.

Nachtrag. Es wurde von uns vergessen, der Fig. 31 pag. 114 die Vorderansicht jenes Apparates beizufügen, und tragen wir dieselbe hier nach.



Zu Fig. 31.

Anm. der Red. Wir vernehmen, dass auch Hr. Ingenieur Raymond Pierl sich durch längere Zeit mit dem Gedanken der Anwendung des Electromagnetismus zur Vermehrung der Adhäsion der Triebäder trug und im Jahre 1869 dem österr. Ingenieur- und Architektenverein eine Denkschrift darüber einsandte, mit dem Wunsche, es möchte der Verein dahin wirken, dass grössere und eingehendere Versuche durch Bahngesellschaften gemacht würden. Das mit Prüfung dieser Vorschläge beauftragte Comité gab abschlägigen Bescheid, da ein günstiger Erfolg solcher Versuche nicht zu erwarten stehe. Derselbe Ingenieur machte später eine zweite Eingabe, worin der seinem ersten Vorschlag gemachte Vorwurf, dass die hier nöthigen Batterien allzu gross und zu kostspielig würden, dadurch entkräftet wurde, dass nun die Rotation von Magneten in drahtumwundenen Eisenhülsen zur Erzeugung des Magnetismus verwendet wurde. Die Details der vorgeschlagenen Einrichtung konnten wir nicht in Erfahrung bringen. Dieser zweite Vorschlag hatte kein besseres Schicksal als der erste, und es scheint Hr. Pierl, durch diese Zurückweisungen entmuthigt, seine Untersuchungen nicht weiter fortgesetzt zu haben.

* * *

Schmalspurbahnen. III. 2. Lausanne-Echallens (Schluss).

Croisements. Les croisements, tous à l'angle dont la tangente trigonométrique est de 0.09m, sont de deux espèces. Dans les premiers établis le cœur est en acier fondu, mais les pattes de lièvre ont été faites, par économie, avec les rails ordinaires, aussi leur usure est rapide, cisailées qu'elles sont par les bandages, beaucoup plus étroits que ceux des véhicules, des locomotives du Creusot dont nous parlerons plus loin. Les derniers croisements sont en fonte moulée en coquille; ils laissent beaucoup à désirer particulièrement dans leur raccordement avec les rails de la voie. Sur les uns et les

autres les roues éprouvent d'assez fortes secousses provenant essentiellement de l'usure et de la largeur très inégale des bandages, la hauteur relative de la pointe de cœur et des pattes de lièvre étant naturellement réglée pour un profil normal de bandage.

Plaques tournantes. Elles sont en fonte et proviennent du Mont-Cenis, ce qui a nécessairement obligé à les mettre à l'écartement de 1.00^m en y rapportant des bandes de fer. Leur diamètre, très petit, ne permet de les utiliser que pour les véhicules et les locomotives à très faible écartement d'essieux. La Compagnie a dû en commander d'autres.

Télégraphe et signaux fixes. Il n'en existe pas et du reste l'exploitation de la ligne se faisant en navette n'en fait pas sentir la nécessité.

Clôtures, barrières, poteaux indicateurs. Le cahier des charges imposé par l'Etat réserve à celui-ci le droit d'imposer des clôtures et des barrières partout où il le juge nécessaire. Jusqu'ici, il n'a pas usé de ce droit, car il n'y a de clôture posée que devant quelques habitations, et aucune barrière n'a encore été établie. En revanche, des disques non mobiles, placés de part et d'autre des passages à niveau, rappellent aux mécaniciens qu'ils doivent sonner la cloche pour annoncer l'approche des trains, et, à ces mêmes passages, des poteaux-affiches contiennent le règlement de police des chemins de fer.

Quant aux poteaux kilométriques et à ceux indicatifs des déclivités de la voie, prescrits par le cahier des charges, ils n'ont pas été placés.

Passages à niveau. Les passages à niveau sont nombreux, et le cahier des charges y exige la pose de contre-rails. Les premiers ont été confectionnés avec des rails, depuis la Compagnie les fait établir en bois, sans doute en vue d'économiser ses rails; il y a là évidemment une grosse économie de premier établissement, mais qui sera plus que détruite par les frais d'entretien. Du reste, les passages à niveau n'étant pas pavés, la pose de contre-rails ne nous paraît nullement justifiée, car l'effort que les roues des chars auraient à faire pour franchir les rails eux-mêmes, se trouve simplement reporté sur le contre-rail.

Sur la partie provisoire de la ligne posée aux abords de Lausanne sur la route non rélargie, le département fédéral des chemins de fer a exigé la pose de contre-rails continus en bois, dans le but de permettre aux chars de circuler même sur la voie ferrée; jusqu'ici les voitures n'ont pas été tentées d'en profiter, sans doute dans la crainte, très-justifiée, d'engager leur roues entre le rail et le contre-rail; dans tous les cas on aurait pu se dispenser du contre-rail placé du côté du fossé de la route car il ne peut que faciliter la chute des roues dans celui-ci.

Voitures et wagons. Tous les véhicules de la ligne d'Echallens proviennent, ainsi que nous l'avons déjà dit, du chemin de fer du Mont Cenis.

Le but de cette acquisition a dû être, dans le principe, de permettre la rapide mise en exploitation de la ligne d'Echallens, mais pour obtenir ce résultat, tous les autres obstacles étant mis de côté, il eût fallu utiliser ce matériel tel quel; or c'est ce qui n'a pas eu lieu, l'administration ayant adopté un écartement de rails inférieur de 0.10^m à celui du chemin Fell.

Outre la suppression des galets placés de part et d'autre du rail central, il a donc été nécessaire de rapprocher les roues de cette différence de 0.10^m, transformation qui, en allongeant les fusées sans rapprocher les boîtes à graisse, a eu pour résultat de réduire d'un cinquième la force des wagons, en limitant à 4 tonnes, au lieu de 5, leur chargement maximum. Au surplus, les galets du rail central donnaient au matériel un surcroît de stabilité que leur suppression lui a fait perdre.

Enfin ce matériel, construit pour résister à des efforts de traction, tout autres sur le Mont Cenis que sur la ligne d'Echallens, et à y circuler dans des conditions climatiques exceptionnelles, a un poids mort considérable, égal à celui des véhicules de la voie large, circonstance naturellement très-onéreuse pour l'exploitation et que la voie étroite a précisément pour but de modifier.

Quoiqu'il en soit, voici le tableau complet de ce matériel :

Nombre des véhicules.	Désignation des véhicules.	Essieux par véhicule.	Poids vide.	Capacité.	Poids mort par voyageur ou par tonne.
3	Voitures de première classe	2	3200 kil.	14 voyageurs	229 kil.
5	" " seconde " " " " " "	2	3100 "	16 "	194 "
3	" " " " " " " " " "	3	5300 "	32 "	166 "
1	" " mixte " " " " " "	3	5500 "	30 "	183 "
2	Fourgons à bagage	2	3000 "	4 tonnes	750 "
3	" " " " " " " " " "	3	5300 "	6 "	883 "
1	Wagons fermés	2	3000 "	4 "	750 "
14	" tombereaux	2	2300 "	4 "	575 "
6	" plate-forme	2	2000 "	4 "	500 "

Observation. Nous ne donnons que comme une approximation le poids des véhicules, lesquels n'ont pas été pesés depuis leur transformation. — Quant au nombre des voyageurs, nous en admettons 2 de plus par voiture à 2 essieux et 4 de plus par voiture à 3 essieux que l'on n'en comptait sur le chemin Fell; par contre, sur ce chemin la charge des wagons était de 5 tonnes au lieu de 4.

Ces divers véhicules ne pouvant être pris comme type, nous pensons inutile d'en donner les dimensions, et nous nous bornerons à quelques renseignements sur ce qu'ils offrent d'intéressant.

Les voitures sont disposées comme les omnibus, c'est-à-dire que les voyageurs sont assis sur deux banquettes longitudinales, laissant un couloir au milieu. Chaque extrémité est formée par une porte à coulisse, et à l'une d'elles se trouve une plate-forme extérieure avec escaliers latéraux; l'on peut donc circuler d'une extrémité à l'autre du train comme dans le matériel américain.

Les véhicules ne sont munis que d'un seul tampon par extrémité, tampon en forme de cornet traversé par une cheville, et par le centre duquel s'opère la traction et l'accouplement des véhicules au moyen d'une boucle qui y est introduite.

Les véhicules à 4 roues en ont une de folle par essieu, ce qui facilite singulièrement le passage dans les courbes. Quant à ceux à trois essieux, les extrémités de ceux-ci sont réunis, deux à deux, par des bielles articulées qui permettent aux essieux extrêmes de s'incliner pour rester normaux aux rails dans les courbes, et à celui du centre de se déplacer longitudinalement. L'on trouvera dans *Couche, voie, matériel roulant*, etc., tome II, page 244, avec figures à l'appui, la description de ce système qui répond assez bien à sa destination, et qui malgré l'écartement considérable des essieux extrêmes, environ 4 mètres, permettait aux véhicules de circuler dans les courbes de 40 mètres de rayon du chemin de fer Fell.

Chaque véhicule est muni d'un frein à vis. Ceux des voitures à trois essieux agissent sur les sabots par l'intermédiaire de cordes passant sur des poulies, disposition probablement légitimée par la mobilité des essieux, mais qui ne nous paraît pas devoir être imitée.

Ce matériel a été acquis pour une somme de près de 100,000 fr. mais en y ajoutant les frais de transformation, remplacement de bandages usés, peinture, etc. il revient à environ 120,000 fr., soit à plus de 3000 fr., en moyenne, par véhicule. Il est certain que pour une somme bien moindre on eût pu empletter un matériel neuf et bien plus léger. Sans prétendre qu'il aurait été possible de limiter autant la dépense, nous citerons le chemin de Festiniog où les voitures pour 14 voyageurs ne sont revenues qu'à 2300 fr. et les wagons portant 3 tonnes qu'à 900 fr.; sur ce pied, un matériel de même capacité que celui du Lausanne-Echallens, c'est-à-dire pour 248 voyageurs et 110 tonnes de marchandises, ne serait revenu qu'à 77,000 fr. seulement; quant au poids mort total, il n'eût été que de 58 tonnes au lieu de 116, soit exactement la moitié.

Locomotives. Si la Compagnie d'Echallens n'a pas été bien inspirée dans son acquisition du matériel du Mont Cenis, c'est particulièrement pour les locomotives qu'elle a eu la main malheureuse.

En effet, outre le résultat défavorable que l'on pouvait attendre de la transformation de machines dont il fallait supprimer une partie du mécanisme et réduire l'écartement des roues, les deux locomotives acquises (Nr. 1 et 2 du Mont Cenis) étaient les plus défectueuses du chemin Fell. L'une

n'avait guère servi qu'aux essais du système et était démontée depuis longtemps, et l'autre n'avait pas été autorisée à circuler sur la partie française de la ligne.

Le coût de chacune de ces machines, transformation comprise, ne devait pas dépasser 15,000 fr., ce qui aurait été assurément très bon marché pour des locomotives du poids de 13 à 15 tonnes, si on eût pu les employer; malheureusement, après de nombreux essais et corrections successifs, l'on a dû renoncer à se servir de l'une d'elles qui a été revendue 10,000 fr. pour les terrassements du St-Gothard; l'autre a été renvoyée dans un atelier de construction, où elle est encore, et l'on espère, paraît-il, la mettre en état de servir. Le défaut capital de ces machines est leur grande instabilité, due à leurs énormes porte à faux, instabilité rendant leur marche dangereuse, même à la faible vitesse de 19 kilomètres, et à laquelle le mécanisme pressant le rail central au Mont-Cenis obviait dans une certaine mesure; au surplus, ces locomotives construites pour exercer des efforts de traction considérablement plus élevés que ceux réclamés sur le chemin d'Echallens en auraient rendu la traction très-onéreuse*.

Si nous ne pouvons rien dire de favorable sur les machines acquises au Mont-Cenis, il n'en est pas de même de celles fournies par le Creusot, machines-tenders à deux essieux couplés, recommandables sous tous les rapports et que cette usine construit pour toutes les largeurs de voie, en y ajoutant un troisième essieu lorsque leur poids doit dépasser 14 tonnes. Le seule reproche que nous puissions adresser à celles du chemin de fer d'Echallens, c'est leur trop faible poids pour les rampes à exploiter. En effet, ne pesant que 8 tonnes en ordre de marche (6.5^e vides), elles ne peuvent remorquer, en moyenne, qu'un poids de 20 tonnes sur la rampe de 40 millimètres, poids ne représentant qu'environ huit essieux chargés.

Pour remplacer la locomotive dont elle a dû se défaire l'administration vient d'en commander, à Munich, une du poids de 10 tonnes vide et 14 en charge, au prix de 24,000 fr. Celles du Creusot lui reviennent à 20,000 fr. la pièce.

Dépense de premier établissement. Nous regrettons de ne pouvoir donner ici le prix de revient exact du chemin dont nous nous occupons, malheureusement les documents nous font défaut, et, d'ailleurs, il ne sera possible de le connaître que lorsque tous les comptes seront réglés et tous les travaux terminés, ce qui n'est pas encore le cas. Cependant nous avons tout lieu de croire l'estimation ci-après suffisamment exacte dans son ensemble :

Terrains	190,000 fr.
Terrassements et travaux divers	130,000
Voie et ballastage	330,000
Matériel fixe, prises d'eau, etc.	45,000
Bâtiments	60,000
Matériel roulant	210,000
Mobilier et outillage	10,000
Administration, intérêts, etc.	50,000
Total	1,025,000 fr.

A quoi il convient d'ajouter pour raccordement avec le chemin d'Ouchy, déduction faite du prix de revente du terrain de la gare actuelle de Lausanne, ou pour rélargissement de la route, au moins	200,000
Total	1,225,000 fr.

Le coût kilométrique de la ligne serait donc de 84,000 fr. après son achèvement, coût assurément très élevé pour un chemin de fer routier et bien supérieur à celui de 53,333 fr. prévu au début de l'entreprise.

Du reste, il en a presque toujours été ainsi en matière de chemins de fer, aussi, sans vouloir justifier le fait, il est permis de dire que l'administration du chemin de fer d'Echallens n'est pas plus blâmable que celles de tant d'autres lignes plus importantes, de l'Ouest-Suisse par exemple qui ne s'est pas moins grossièrement trompée dans son devis.

Exploitation. Nous avons dit que la 1^{re} section (Lausanne-Cheseaux 7 1/2 kilomètres) a été ouverte le 5 novembre 1873, et la 2^{me} (Cheseaux-Echallens 7 kilomètres) le 1 juin 1874; ajoutons qu'avant cette dernière ouverture un service d'omnibus avait été établi entre Echallens et Cheseaux.

Dès le principe, le nombre des trains a été de quatre dans chaque sens; depuis que la ligne entière est livrée à la circu-

lation, un cinquième train part le dimanche soir d'Echallens et y retourne à vide le lundi matin.

La durée du parcours total, tant à l'aller qu'au retour, est de 50 minutes, ce qui correspond à une vitesse d'un peu plus des 19 kilomètres, arrêts non compris, fixés par le cahier des charges annexé à la concession.

Quant aux tarifs ils sont calculés pour les voyageurs à raison de 10 centimes pour la 1^{re} classe et de 7 centimes pour la 2^{me}; il n'y a pas de 3^{me} classe. — Les marchandises sont taxées, par kilomètre, comme suit: chevaux et gros bétail 20 centimes; chiens et petit bétail 7 centimes; matériaux de construction, bois à brûler, grains et pommes de terres 1 1/2 centime; autres marchandises 2 centimes.

Jusqu'ici les marchandises n'ont donné qu'une très minime recette, ne correspondant qu'à environ 550 fr. par kilomètre et par an; la recette brute totale a été elle-même notablement inférieure à celle de 7000 fr. par an et par kilomètre que l'on avait espéré réaliser dès les débuts.

La recette brute effectuée à ce jour est résumée ci-après.

1 ^{re} section: Lausanne - Cheseaux (7 1/2 kil.)	
5 novembre 1873-31 mai 1874.	
Recette brute totale	fr. 19,275. —
" " par jour et par kilomètre	12. 35
" " par an et par kilomètre	4,507. 75
Ligne entière: Lausanne-Echallens (14 1/2 kil.)	
1 juin-10 septembre 1874.	
Recette brute totale	fr. 17,968. 85
" " par jour et par kilomètre	15. 30
" " par an et par kilomètre	5,584. 50

Cependant, cette recette ne peut que progresser, surtout sous le rapport du transport des marchandises, car toute nouvelle voie ferrée a toujours à lutter contre les habitudes prises, surtout dans un pays agricole où le nombre des possesseurs de chars et de chevaux est naturellement considérable.

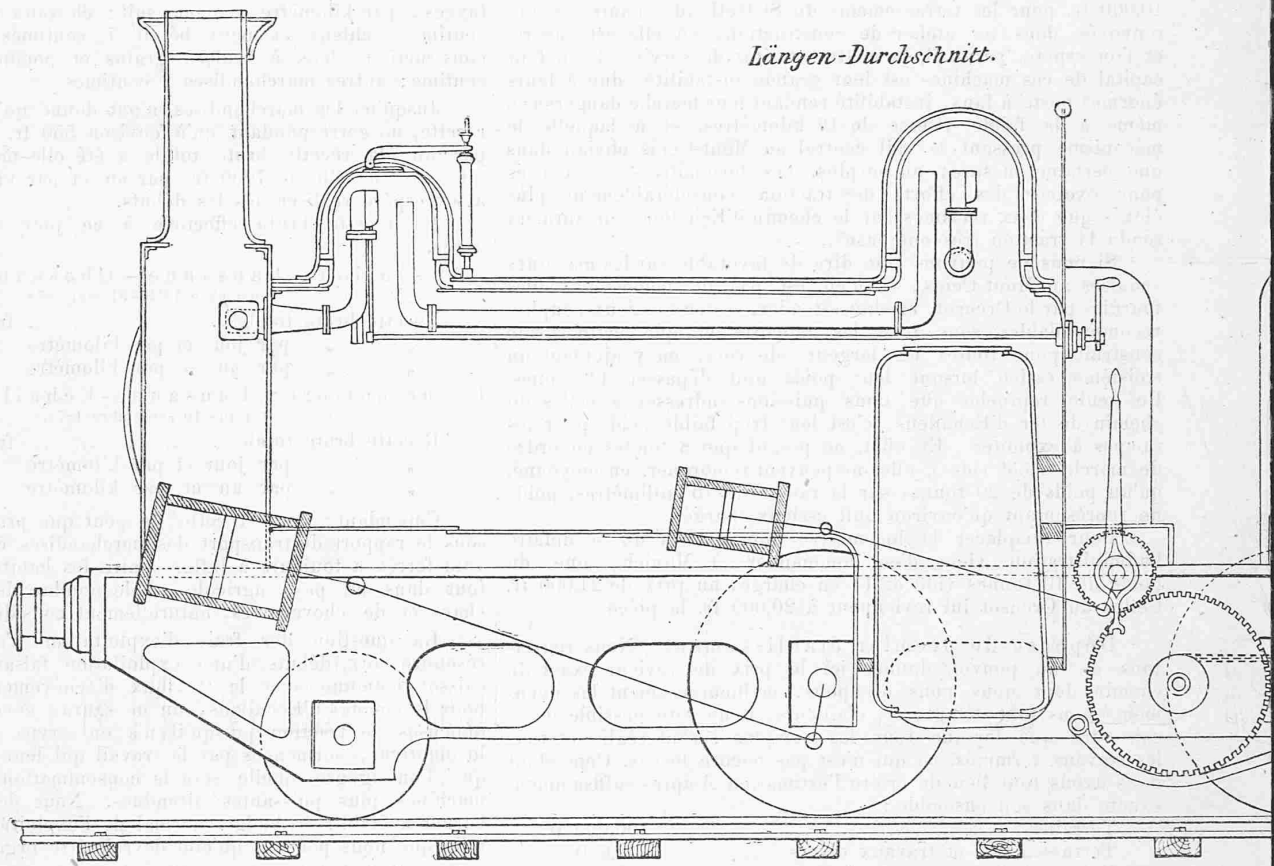
La question des frais d'exploitation n'est pas aisée à résoudre aux débuts d'une exploitation faisant plus ou moins caisse commune avec les travaux d'achèvement. Au surplus, pour le chemin d'Echallens, on ne saurait encore apprécier les dépenses de traction puisqu'il n'a en service que deux petites locomotives, surmenées par le travail qui leur est demandé, et que l'on ignore quelle sera la consommation des deux autres machines plus puissantes attendues. Nous devons donc nous borner à établir le budget normal de l'exploitation économique, telle que nous pensons qu'elle devrait être organisée.

Conseil d'administration et Direction	3,000 fr.
Personnel: 1 chef de l'exploitation	3000 fr.
1 caissier comptable	1500
2 chefs de gare	3600
6 chefs de stations	2200
2 aiguilleurs	2400
2 hommes d'équipe	2200
2 mécaniciens	4800
2 chauffeurs	3000
1 ouvrier	1500
1 chef de train	1800
1 sous-chef de train	1500
1 garde-frein	1200
1 chef d'équipe de la voie	1500
6 hommes d'équipe de la voie	6500
Aides temporaires, déplacements, uniformes	2400
Total	39,100 fr.
Combustible: fr. 0. 30 × 45,000 kilomètres de train	13,500
Graissage: fr. 0. 03 × 45,000 kilomètres de train	1,350
Fournitures pour entretien courant du matériel roulant: fr. 0. 10 × 45,000 kilomètres de train	4,500
Entretien ordinaire de la voie (personnel non compris), du matériel fixe, des travaux et des bâtiments: 150 fr. par kilomètre de voie	2,150
Dépenses diverses: Imprimés, billets, frais de bureau, chauffage, éclairage, entretien du mobilier, assurance, eau d'alimentation, etc. etc.	2,400
Total	66,000 fr.

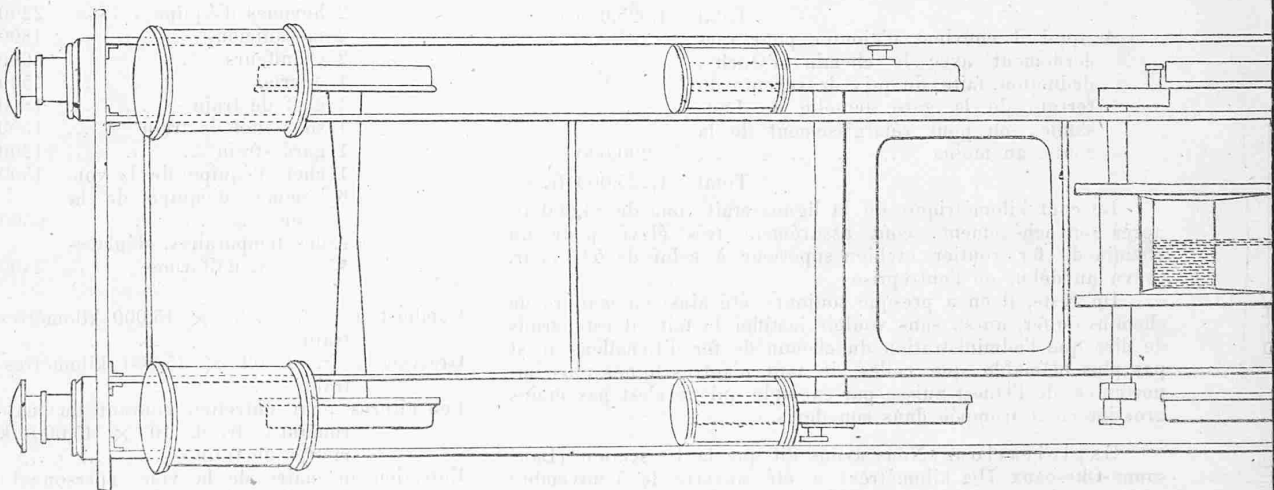
* L'on trouve la description de ces machines dans toutes les publications sur le système Fell.

HANDYSIDE'S LOCOMOTIVE

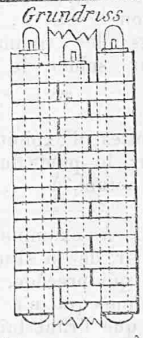
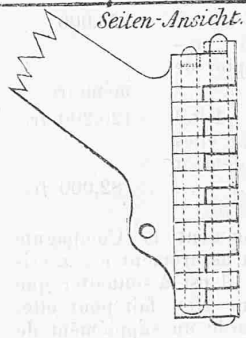
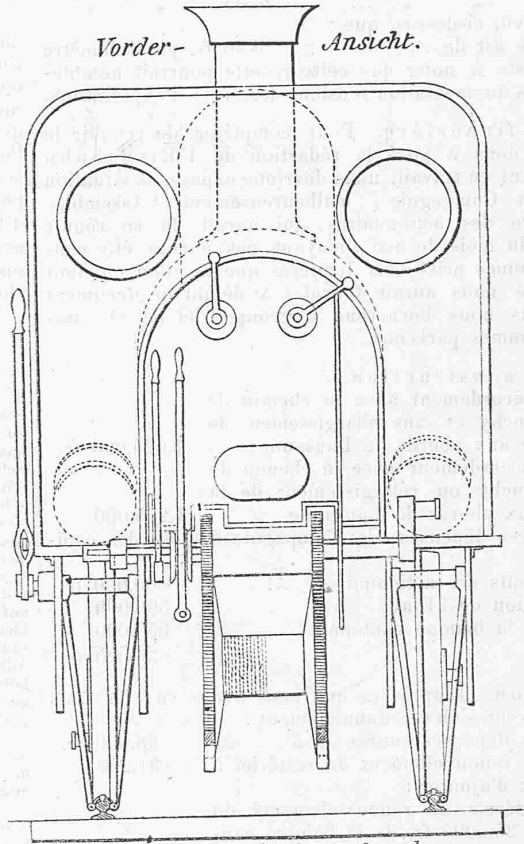
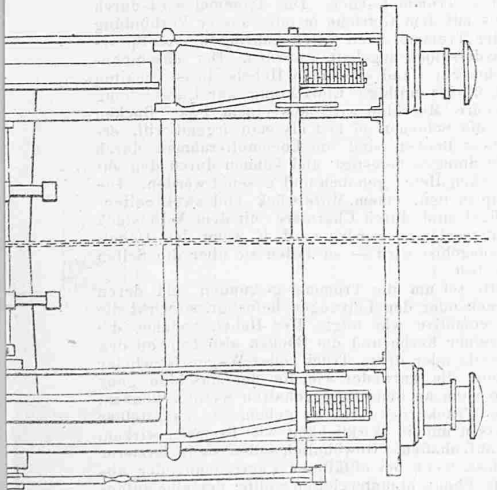
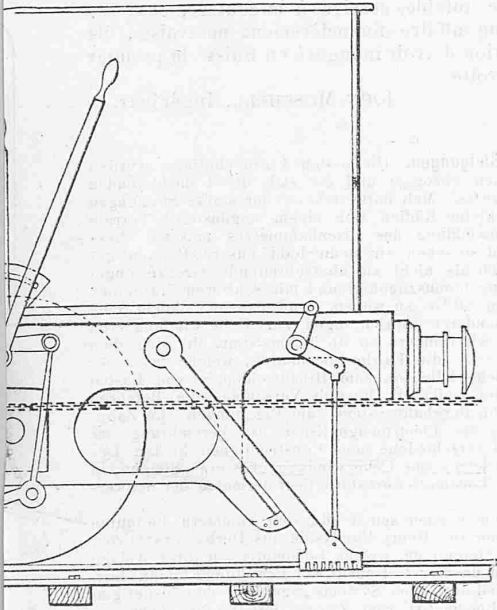
Längen-Durchschnitt.



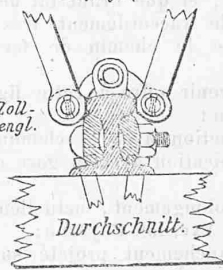
Grundriss.



FÜR STARKE STEIGUNGEN.



Maasstab für die Details.
0 1 2 3 4 5 6 7 8 9 10 11 12 Zoll-engl.



Annuité pour renouvellement en 20 ans de la voie, du matériel fixe et roulant, déduction faite du tiers pour valeur du vieux matériel:

$(585000 - \frac{585000}{3}) \times 0.08$...	31,200
Total général		97,200 fr.

Ces totaux correspondent:

le premier, à une dépense de ...	4552 fr. par kilomètre
le second, " " " " " " " " " "	6703 " " " "

Nous avons vu, ci-dessus, que: la recette actuelle est de ... 5636 fr. par kilomètre

Il est du reste à noter que cette recette pourrait notablement s'élever sans augmentation sensible des frais d'exploitation.

Situation financière. Pour compléter de remplir le programme que nous a posé la rédaction de l'Eisenbahn en nous demandant ce travail, nous devrions exposer la situation financière de la Compagnie; malheureusement l'Assemblée générale ordinaire des actionnaires, qui aurait dû se réunir dans le courant du mois de mai, n'ayant pas encore été convoquée nous sommes privé des lumières que le bilan qui doit lui être présenté nous aurait fourni. A défaut de document plus précis, nous nous bornerons à grouper ici les résultats auxquels nous sommes parvenus.

Coût de la construction.

- 1) Sans raccordement avec le chemin de fer d'Ouchy et sans rélargissement de la route aux abords de Lausanne ... 1,025,000 fr.
- 2) Avec raccordement avec le chemin de fer d'Ouchy ou rélargissement de la route aux abords de Lausanne ... 1,225,000

Pour solder ces dépenses, la Compagnie dispose des capitaux ci-après:

- | | | |
|--------------------------------|-----|-------------|
| 1) Versements des actionnaires | ... | 300,000 fr. |
| 2) Subvention de l'Etat | ... | 300,000 |
| 3) Prêt de la banque cantonale | ... | 350,000 |
| Total | | 950,000 fr. |

Exploitation. D'après ce que nous avons vu, les frais d'exploitation doivent s'élever annuellement:

- | | | |
|--|------------|-------------|
| 1) pour les dépenses courantes à ... | 66,000 fr. | |
| 2) pour le renouvellement du matériel à | 31,200 | |
| à quoi il convient d'ajouter: | | |
| 3) pour intérêts et renouvellements du prêt de 350,000 fr. de la banque cantonale, environ | 23,000 | |
| 4) pour intérêts des sommes à emprunter pour solder le compte de construction | ... | |
| Total | | 120,200 fr. |

Quant aux recettes d'exploitation, elles s'élèvent, sur le pied du rendement kilométrique actuel, à ... 82,000 fr.

Nous n'avons pas à examiner comment la Compagnie d'Echallens pourra sortir de la situation assurément assez critique qui résulte de ce qui précède, mais il est à souhaiter que la commune de Lausanne qui n'a encore rien fait pour elle, lui vienne en aide, et que l'Etat lui accorde un supplément de subvention, que le raccordement très coûteux et non prévu primitivement avec le chemin de fer d'Ouchy semble légitimer.

Du reste, l'avenir offre à cette ligne de grandes perspectives d'amélioration:

- 1) par sa jonction avec le chemin de fer d'Ouchy qui la mettra en communication avec la gare de la Suisse-Occidentale à Lausanne;
- 2) par son prolongement, actuellement à l'étude, jusqu'à Cugy sur la ligne Yverdon-Payerne;
- 3) par l'embranchement projeté sur Moudon depuis l'une des stations de ce prolongement;
- 4) par l'établissement d'un raccordement direct entre Echallens et La Sarraz, station de la ligne de Jougne où aboutira le chemin de fer du pied du Jura, lequel, probablement, sera prolongé tôt ou tard jusqu'à Genève.

La création de tout ce réseau, projeté à voie étroite, et sa jonction en un grand nombre de points avec la Suisse occidentale apporteront certainement un très-notable accroissement de recettes à la ligne Lausanne-Echallens, tout en réduisant ses

dépenses kilométriques dont l'élévation est due en partie à sa faible longueur.

Mais, même en faisant abstraction de ces futures sources de rendement, il faut noter que presque toute la recette actuelle provient du transport des voyageurs, lequel a dépassé les prévisions, et que celui des marchandises n'a pour ainsi dire pas commencé, or, en estimant le produit normal à la moitié seulement de celui des voyageurs, ce qui est peu, l'un égalant généralement l'autre, l'on peut compter sur un accroissement de recettes de 2700 fr. par kilomètre, élevant à plus de 8000 fr., dans un avenir assez prochain, le rendement kilométrique total.

Il est sans doute regrettable que l'administration de cette entreprise, très novice en semblable matière, ne se soit pas entourée dès le début et pendant qu'il en était temps encore, des conseils d'hommes compétents qui lui auraient permis de construire un chemin de fer réellement économique et l'auraient détournée de la regrettable acquisition du matériel du Mont Cenis et de l'utilisation d'une route ne s'y prêtant ni par sa largeur, ni par son profil. Cependant, malgré cette faute, dont les conséquences pourront être partiellement corrigées avec le temps, la ligne d'Echallens rend déjà de notables services à la contrée, et si ses actionnaires ont fait une affaire financièrement mauvaise, ils ont au moins la satisfaction d'avoir inauguré en Suisse le premier chemin de fer à voie étroite.

JOHN MOSCHELL, Ingénieur.

* * *

Locomotive für starke Steigungen.

Die ersten Eisenbahnlinien wurden den grossen Flusstälern nach gezogen, und die sich dabei darbietenden Schwierigkeiten waren nicht gross. Man hatte dabei weder starke Steigungen zu überwinden, noch durch kleine Radien sich einem ungünstigen Terrain anzuschmiegen. Mit der Entwicklung des Eisenbahnnetzes mussten diese Schwierigkeiten wachsen; und so sehen wir denn bald unsere Bahnen genötigt, über die, ursprünglich als nicht zu überschreitende Grenze angesehenen, 12 pro Mille Steigung hinauszugehen und mit schweren Maschinen sich in Steigungen bis gegen 30‰ zu wagen. Und daneben taucht eine Reihe von Vorschlägen besonderer Einrichtungen zur Ueberwindung von Terrain-Schwierigkeiten auf; wir erinnern an die Schmalspur, die sich dem Terrain besser anschmiegen soll; die Fairlie-Locomotive, welche trotz der reducierten Spur die hinlängliche Adhäsion zum Hinaufschleppen von Lasten auf grösseren Steigungen geben soll; Dr. Martin's Vorschlag zum Befahren kleiner Curven; das Wett'sche Bergbahnsystem; die Riggenbach'sche Zahnradbahn; Bürgin's Anwendung des Electromagnetismus zur Vermehrung der Adhäsion der Triebräder, und verschiedene neue Constructionen in den Details der Locomotiven, um dieselben zur Ueberwindung grösserer Steigungen geeigneter zu machen. In der Locomotivwerkstätte liegt dermalen der Schwerpunkt des Eisenbahnbaues.

Der „Engineer“ bringt nun in einer seiner jüngsten Nummern die unten wiedergegebene Zeichnung einer von Henry Handyside aus Derby construirten neuen Locomotive für starke Steigungen, welche Locomotive in ihrer Anlage originell ist und darum auch in unserer Zeitschrift wol Erwähnung finden darf.

Der wesentliche Unterschied des neuen Systems gegenüber dem bisherigen besteht darin, dass man die Locomotive zum Zweck des Herausziehens der Lasten über eine Steigung in eine stationäre Maschine umwandelt.

Auf der Aussenseite der Locomotive befinden sich ein Paar leicht geneigte Hülfszylinder hinter den Hauptzylindern. Es kann in die erstern durch einen besondern Regulator und Handgriff Dampf aus dem Kessel eingelassen und wieder abgeschlossen werden. Die Kolbenstangen dieser Cylinder sind in Verbindung mit einem Getriebe, welches eine unter der Fussplatte der Maschine befindliche Trommel in Bewegung setzt. Der Locomotivführer kann durch ein Gitter in der Fussplatte diese Trommel sehen. Die Trommel wird durch einfaches Umlegen eines Hebels mit dem Getriebe in oder ausser Verbindung gesetzt, und die Umdrehung der Trommel kann durch Anbringung von Sperrklinken an die gezahnten Räder derselben angehalten werden. Der Maschinenführer kann vermittelst eines ihm zur Hand stehenden Hebels diess Anhalten nach Belieben bewirken. Die übrige nöthige Einrichtung zur Umwandlung der Locomotive in eine stationäre Maschine wird aus einem Paar Backen oder Schuhen gebildet, welche die Schienen so fest als man irgend will, ergreifen und fassen können. Diese Backen sind am Locomotivrahmen durch ein Paar im Gelenk gehende Stangen befestigt und können durch den auf der Seite der Maschine befindlichen Hebel gehoben und gesenkt werden. Die Backen bestehen aus drei Haupttheilen, einem Mittelstück und zwei Seitenstücken oder Flügeln. Die Flügel sind durch Charniere mit dem Mittelstück verbunden und wenn sie heruntergelassen werden — d. h. wenn der Hebelhandgriff aus der Einkerbung ausgelöst wird — so fallen sie über die Seiten der Schiene und klemmen sich fest.

Vorausgesetzt, die Stahlkette sei um die Trommel gewunden und deren eines Ende an das leitende Truck oder den Leitwagen befestigt, so wirkt die Maschine als gewöhnliche Locomotive wie folgt: Der Hebel, welcher die Quetschschuhe regulirt, ist in seiner Kerbe und die Backen also frei von den Schienen aufgehängt. Jedes zweite oder dritte Truck oder Wagen ist wieder mit einem Paar Backen versehen, die entweder wie die der Maschine ganz frei über den Schienen oder so nahe an denselben gehalten werden können, dass bei einem Versuche des Truck rückwärts zu gehen, sie unmittelbar automatisch die Schienen umfassen und in Wirklichkeit wie Bremsen wirken, um die rückgängige Bewegung aufzuhalten. Gewöhnlich sollen sie in letzterer Stellung gehalten werden, so dass, wenn bei allfälliger Zugtrennung der abgerissene Theil über die schiefe Ebene hinuntergleiten wollte, derselbe aufgehalten würde, ohne Schaden anzurichten. Als blosse Bremsen würden diese Backen im Falle von Zugtrennungen gute Dienste leisten.

Es sei nun der Zug am Fusse einer schiefen Ebene von z. B. 1/10 oder irgend einer andern durch gewöhnliche Locomotiven nicht zu bewältigenden Steigung angekommen. Der Locomotivführer löst den Hebel, welcher auf die die Trommel fassenden Theile einwirkt, los; zugleich fährt er mit seiner Locomotive allein die Steigung hinauf, während sich die Kette von der nun frei sich drehenden Trommel abwindet. Die Wagen bleiben inzwischen am Fusse der Steigung; oder würden wahrscheinlich durch den dem ganzen Zuge gegenüber Anstoss um etwas die schiefe Ebene hinaufgehen und dort von den