

Ein Blitzschlag

Autor(en): **Heiz, A.**

Objektyp: **Article**

Zeitschrift: **Rheinfelder Neujaahrsblätter**

Band (Jahr): - **(1972)**

PDF erstellt am: **20.09.2024**

Persistenter Link: <https://doi.org/10.5169/seals-894426>

Nutzungsbedingungen

Die ETH-Bibliothek ist Anbieterin der digitalisierten Zeitschriften. Sie besitzt keine Urheberrechte an den Inhalten der Zeitschriften. Die Rechte liegen in der Regel bei den Herausgebern.

Die auf der Plattform e-periodica veröffentlichten Dokumente stehen für nicht-kommerzielle Zwecke in Lehre und Forschung sowie für die private Nutzung frei zur Verfügung. Einzelne Dateien oder Ausdrucke aus diesem Angebot können zusammen mit diesen Nutzungsbedingungen und den korrekten Herkunftsbezeichnungen weitergegeben werden.

Das Veröffentlichen von Bildern in Print- und Online-Publikationen ist nur mit vorheriger Genehmigung der Rechteinhaber erlaubt. Die systematische Speicherung von Teilen des elektronischen Angebots auf anderen Servern bedarf ebenfalls des schriftlichen Einverständnisses der Rechteinhaber.

Haftungsausschluss

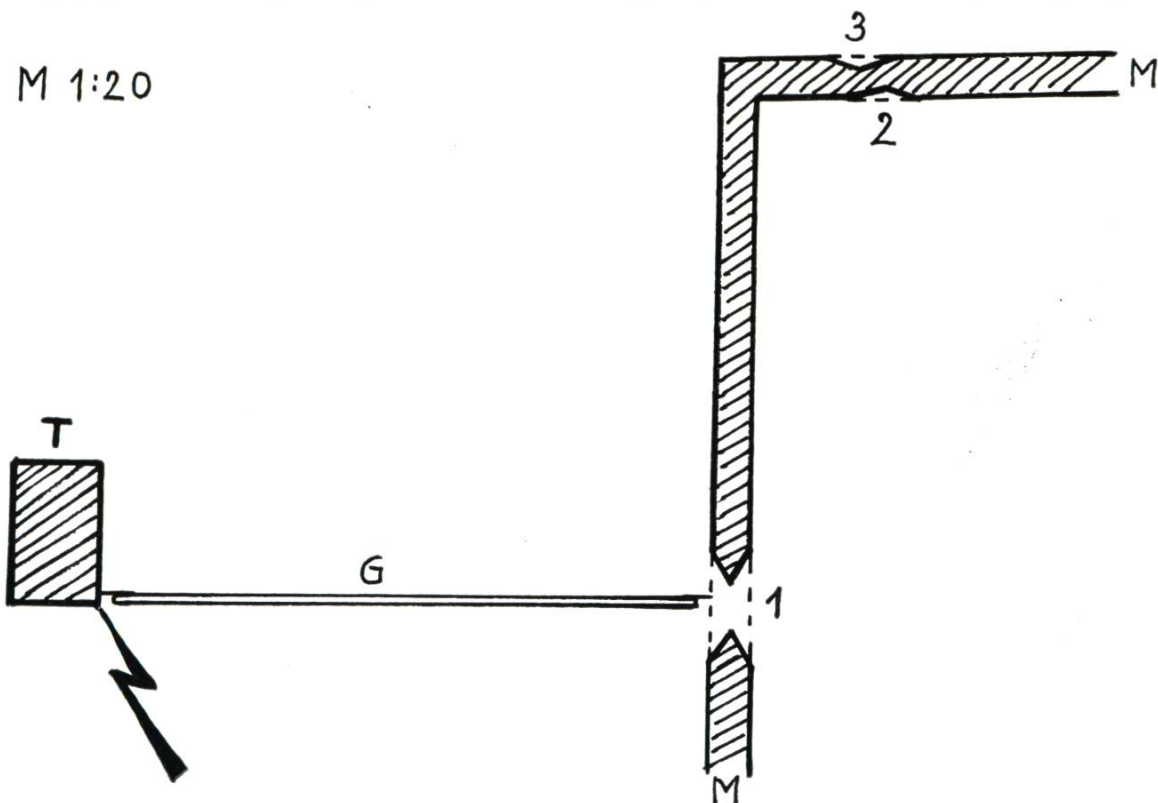
Alle Angaben erfolgen ohne Gewähr für Vollständigkeit oder Richtigkeit. Es wird keine Haftung übernommen für Schäden durch die Verwendung von Informationen aus diesem Online-Angebot oder durch das Fehlen von Informationen. Dies gilt auch für Inhalte Dritter, die über dieses Angebot zugänglich sind.

Ein Blitzschlag

Am frühen Morgen des 21. August 1971 entlud sich über Rheinfelden ein heftiges Gewitter. Um 5.40 Uhr schlug der Blitz in den betonierten Türpfosten eines ausgedienten Gartentores zwischen den Liegenschaften Lorenz und Lüchinger, beschädigte die Mauer, die diese Liegenschaften vom Areal des Bezirksschulhauses trennt, an drei Stellen und beschädigte auch das Telefonkabel, das unter der Mauer durchführt. Dies löste im Umkreis von 150 m drei Cerberus-Anlagen aus, so dass die Feuerwehr um 5.40 Uhr alarmiert wurde und mit zwei Fahrzeugen, allerdings vergeblich, ausrückte.

Ein Beobachter in der Altstadt sagte, er habe einige Sekunden vor dem Einschlag in der Luft ein eigentümliches Knistern und Rascheln gehört, als ob Silberpapier zerknittert würde. Ein Augenzeuge, der zur Zeit des Blitzschlages im Erdgeschoss seines Hauses unweit der Einschlagstelle stand, teilte mir mit, ihm sei gewesen, als stehe das Haus in einer orangeroten Feuerkugel. Im gleichen Augenblick erfolgte der Einschlag, und das Haus erschütterte wie bei einem leichten Erdbeben.

Die Skizze zeigt die Situation. Die beiden Mauern M bilden einen Winkel von etwas mehr als 90° . Sie sind 220 cm hoch und 11,5 cm



dick. Sie bestehen aus armiertem Rollkies. Die Armierung scheint lückenhaft zu sein. – Der 97 cm hohe Türpfosten T ist ebenfalls betoniert. – Das Gartentürchen G besteht aus einem Rahmen aus Eisenrohr und Maschendraht. Es ist heute geschlossen, mit dem Sockel T durch zwei Türangeln und mit der Mauer durch zwei Bandeisen verbunden. Das obere Bandeisen ist 48 cm unterhalb des Loches 1 in der Mauer befestigt.

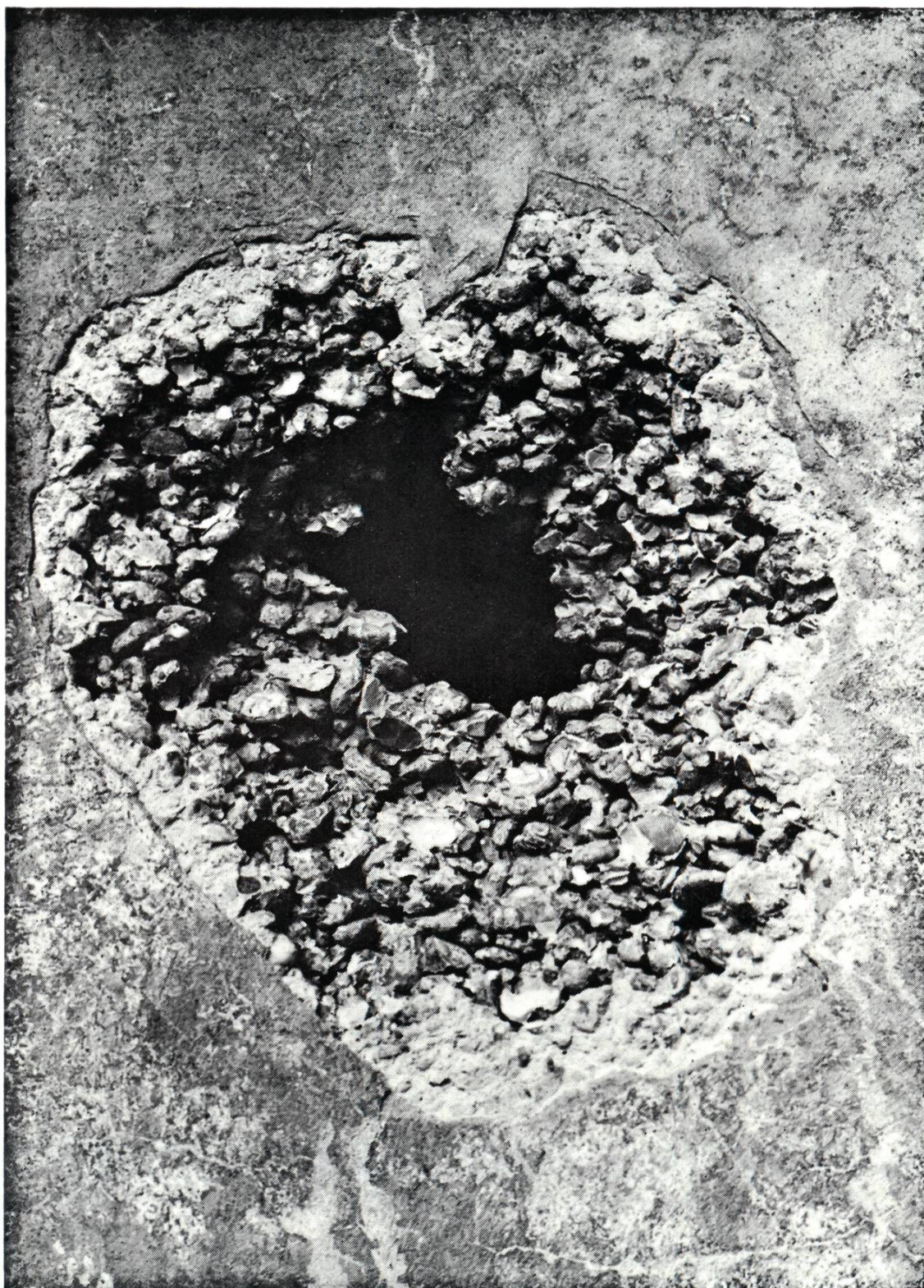
Der Blitz schlug an der markierten Stelle in den Türpfosten und warf den Verputz bis etwas unter die obere Türangel weg. Die Einschlagstelle ist leicht geschwärzt. – Das Loch 1 hat eine lichte Weite von 14 und 8 cm auf der einen, 13 und 7 cm auf der andern Seite; die Masse der ganzen Schadenstelle betragen 37 und 33 cm bzw. 36 und 25 cm. Es scheint, dass die Armierung hier unterbrochen war. Von oben ragt ins Loch hinein ein Armierungseisen, am unteren Rand des Loches ist keines festzustellen. Von hier wurde übrigens Rollkies bis zum hinteren Eingang des Schulhauses geschleudert. – Der kleine Trichter unterhalb dem Loch 1 hat mit dem Blitzschlag nichts zu tun. – Die Durchmesser des Trichters 2 betragen 20 und 25 cm; er ist 2,5 cm tief. Ins Zentrum hinein, das glänzend schwarz ist, ragt von unten ein Armierungseisen; eine obere Fortsetzung ist nicht zu sehen. – Der Trichter 3 liegt nur 58 cm über dem Boden. Er weist Durchmesser von 18 und 9 cm auf und ist 2,7 cm tief. Im Zentrum ist ein Armierungseisen zu sehen, das senkrecht durchläuft. Es weist blasige Schmelzspuren auf. – Etwas neben diesem Trichter 3 fuhr der Blitz offenbar in den Boden, warf ein Loch von etwa 30 cm Tiefe und ebensolchem Durchmesser auf und traf das Telefonkabel, das dort unter der Mauer durchführt. Dieses Loch habe ich aber nicht gesehen.

Da ich von Blitzschlägen gar nichts verstehe, kam mir die Angelegenheit reichlich merkwürdig vor. Ich schickte deshalb einen Bericht und Fotos an Herrn Professor i.R. Dr. Karl Berger in Zollikon, der Inhaber eines Lehrstuhls für Hochspannungstechnik an der ETH gewesen ist und sich seit Jahren mit der Blitzforschung beschäftigt. Er teilte mir mit, dass es sich um eine durchaus normale Blitzwirkung handle, die nur wegen der in der Mauer versteckten Armierungseisen mysteriös aussehe. Der Effekt würde sich durch künstliche Blitzströme ohne Schwierigkeit reproduzieren lassen. Allem Anschein nach sei der Blitzstrom von der Einschlagstelle über das Türchen G bis zu der Stelle geführt worden, «wo in der Mauer die Türbefestigung aufhört. Von



Der Mauerwinkel mit Loch 1 (links) und Trichter 2 (rechts).

Fot. Zimmermann, Rheinfelden



Loch 1.

Fot. Zimmermann, Rheinfelden

dort springt der Blitz als Knallfunke auf das nächstliegende Armierungseisen. Vom Funkendruck wird die Mauer nach beiden Seiten herausgeworfen. Diesen Effekt haben wir auch auf dem San Salvatore an einem nur teilweise armierten Wasserbehälter festgestellt, wo ebenfalls Betonzwickel nach innen und aussen ausgesprengt wurden, als der Strom vom Wasser zur Armierung durch den Beton hindurchführen musste. Nun fliesst also der Strom weiter über die Armierung und findet bei 3 offenbar die schwächste Stelle für diesen Austritt aus der Armierung, um dann beim Loch im Boden an dem metallischen Kabelmaterial weiterzufließen. Dieser Mantel stellt für den Blitzstrom eine gute Erdverbindung dar. Der grösste Teil desselben fliesst über den Kabelmantel ab und kann dabei Schaden durch Schmelzen oder durch Induktion in den Kabeladern bewirken.

Die Stelle 2 stellt einen Übergangspunkt des Stromes von einem Betoneisen zu einem anderen dar, das mit dem ersten nicht elektrisch verbunden war. Normalerweise werden die Betoneisen mit dünnen Drähten mechanisch zusammengebunden. Diese Verbindung genügt in der Regel für den Blitzstrom. Es besteht aber keine Gewähr für den metallischen Zusammenhang der Stäbe zwischen 1 und 3. Wo aber ein elektrischer Unterbruch ist, entsteht ein Knallfunke, der infolge der gewaltigen Ausdehnung der Luft im Funken eine Explosion darstellt und den Beton mit grosser Gewalt wegwirft. Der Auswurf geht nach beiden Seiten, wenn der Durchschlag ungefähr in der Mitte der Mauer stattfindet; er geht nur nach einer Seite, wenn das Betoneisen nahe unter der Oberfläche (2,5 bzw. 2,7 cm) liegt...

Der Fall zeigt einmal mehr die Wirkung von Unterbrechungen der Blitzstromleitung, insbesondere im Beton. Wären Türrahmen und Armierung verbunden, so wäre das Loch 1 nicht entstanden. Wären die Armierungseisen unter sich durchweg verbunden, so wäre das Loch 2 nicht entstanden. Wäre die Armierung mit dem Kabelmantel verbunden gewesen, so wäre die Schmelzwirkung am Kabelmantel nicht entstanden, jedoch wären die beim Abfliessen des Blitzstromes entstandenen Induktionswirkungen im Kabel die gleichen geblieben. Daher die neuere Auffassung des Blitzschutzes: Benachbarte Metallteile unter sich möglichst verbinden und vermaschen, um Funken zu vermeiden.»

Herrn Professor Dr. Karl Berger danke ich für seine lebenswürdige Auskunft herzlich.

A. Heiz