

Apparatenkenntnis für die Telefonmannschaften aller Truppengattungen

Autor(en): **Merz**

Objektyp: **Article**

Zeitschrift: **Pionier : Zeitschrift für die Übermittlungstruppen**

Band (Jahr): **18 (1945)**

Heft 7

PDF erstellt am: **22.09.2024**

Persistenter Link: <https://doi.org/10.5169/seals-563071>

Nutzungsbedingungen

Die ETH-Bibliothek ist Anbieterin der digitalisierten Zeitschriften. Sie besitzt keine Urheberrechte an den Inhalten der Zeitschriften. Die Rechte liegen in der Regel bei den Herausgebern.

Die auf der Plattform e-periodica veröffentlichten Dokumente stehen für nicht-kommerzielle Zwecke in Lehre und Forschung sowie für die private Nutzung frei zur Verfügung. Einzelne Dateien oder Ausdrucke aus diesem Angebot können zusammen mit diesen Nutzungsbedingungen und den korrekten Herkunftsbezeichnungen weitergegeben werden.

Das Veröffentlichen von Bildern in Print- und Online-Publikationen ist nur mit vorheriger Genehmigung der Rechteinhaber erlaubt. Die systematische Speicherung von Teilen des elektronischen Angebots auf anderen Servern bedarf ebenfalls des schriftlichen Einverständnisses der Rechteinhaber.

Haftungsausschluss

Alle Angaben erfolgen ohne Gewähr für Vollständigkeit oder Richtigkeit. Es wird keine Haftung übernommen für Schäden durch die Verwendung von Informationen aus diesem Online-Angebot oder durch das Fehlen von Informationen. Dies gilt auch für Inhalte Dritter, die über dieses Angebot zugänglich sind.

Apparatenkenntnis für die Telefonmannschaften aller Truppengattungen

Die Broschüre «Apparatenkenntnis für die Telefonmannschaften aller Truppengattungen» ist seit längerer Zeit vergriffen. Die Redaktion des «Pionier» hat mich beauftragt, eine Neuauflage zu bearbeiten. Dank dem Entgegenkommen der Abteilung für Infanterie und der

kriegstechnischen Abteilung ist es möglich, in der Neuauflage die während des Aktivdienstes zum Korpsmaterial neu hinzugekommenen Apparate aufzunehmen.

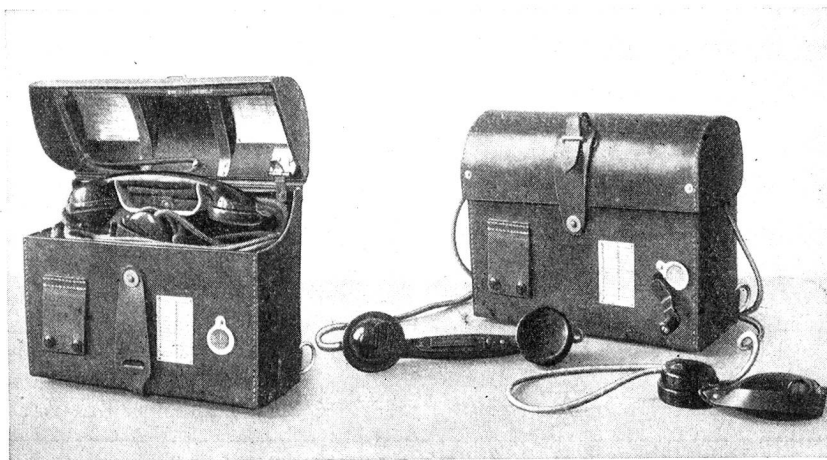
Die neue Broschüre erscheint im Laufe des Monats August d. J. Major *Merz*, Olten.

Das Feld-Telefon (F.Tf)

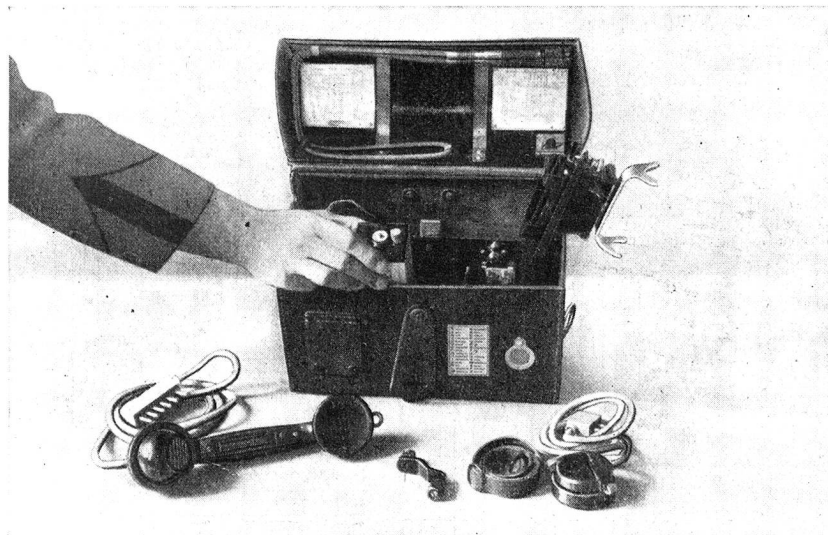
Das Feld-Telefon wird zur Hauptsache für den Leitungsbau benützt. Es ersetzt auch das Armeetelefon und C-Telefon bei der Infanterie. Zum Schutze gegen Witterungseinflüsse sind die Apparateile in einem Lederfutteral mit Tragvorrichtung eingebaut. Im Lederfutteral sind im Hauptfach der Einsatzkasten, im Nebenfach der Kurbelinduktor und die Zubehörteile (Schrau-

Schaltungstechnisch ist das F-Telefon dem C-Telefon nachgebildet. Der Schalter mit den Stellungen R und A ist ebenfalls vorhanden. Das F.Tf kann also auch in Verbindung mit Zentral-Batterie-Zentralen der Zivil-Telefon-Verwaltung verwendet werden. Es lassen sich drei Typen unterscheiden:

1. Das F.Tf mit Siemens-Summer,



Das Feld-Telefon, Mod. 41.



benzieher, Induktorkurbel, Signalthorn, 3 Stöpsel, 1 Doppelbrettchen mit Erdlitze und isoliertem Draht) untergebracht. Als weitere Abweichungen gegenüber dem A- und C-Telefon sind festzuhalten:

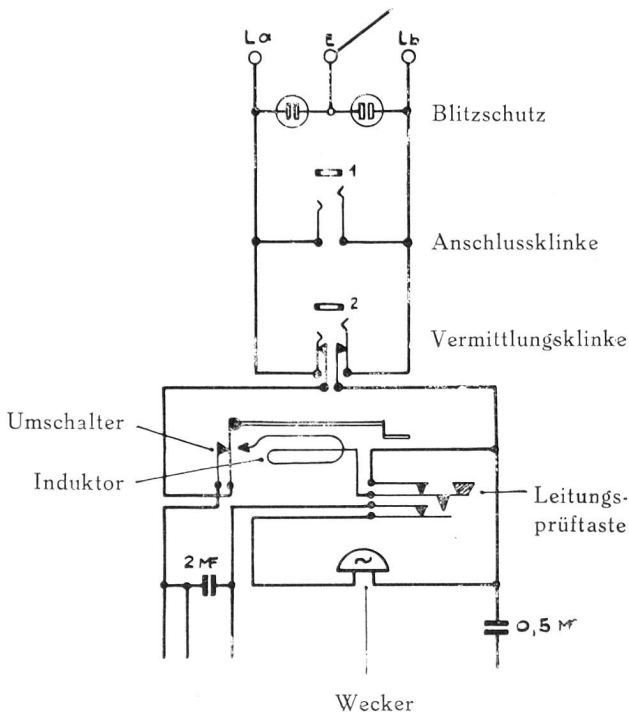
Die Summertaste ist im Handapparat über der Sprechertaste eingebaut, die Anschlussklemmen sind im Apparat unter dem Verschlussdeckel und nicht aussen, wie beim C-Telefon.

2. Das F.Tf mit Albis-Summer und

3. Das Feld-Telefon, Mod. 41.

Das F.Tf, Mod. 41, ist eine Kombination des F.Tf Mod. 25 und des Armeetelefon, Mod. 32.

Es ist ebenfalls in einen Leder-Tornister eingebaut. Schaltungstechnisch und in Konstruktion lehnt es sich weitgehend an den bewährten Aufbau des Armeetelefon Mod. 32 an. Die Tragvorrichtung des Ledertorni-



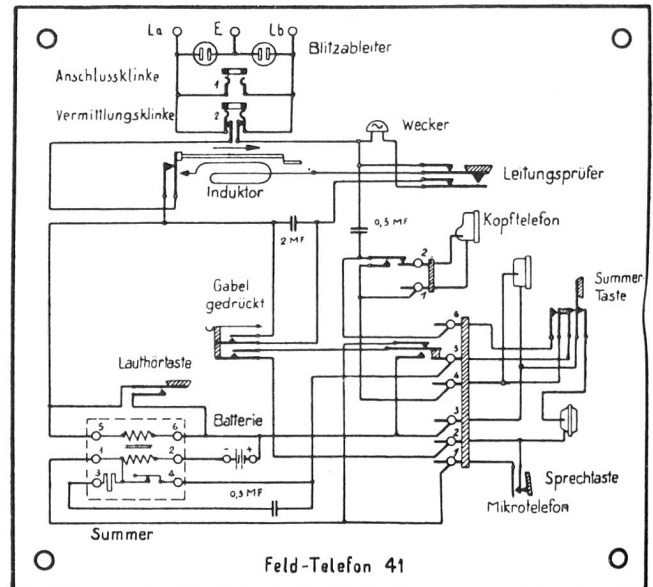
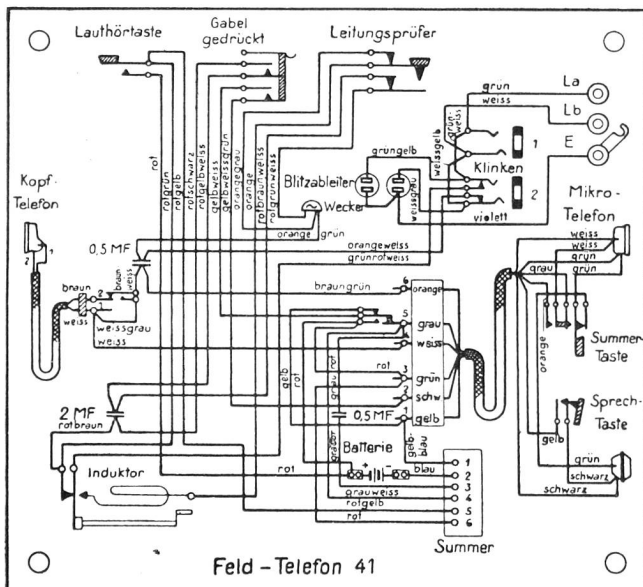
sters ist fest montiert. Das Feld-Telefon kann aber nur am Rücken getragen werden. Aussen am Ledertornister sind, durch einen Lederdeckel mit Druckknopfverschluss geschützt, die beiden Stöpselklinken angebracht. Diese können dadurch auch bei geschlossenem Lederdeckel bedient werden. Die Induktorkurbel wird ebenfalls aussen eingesetzt. Das Mikrotelefon ruht auf einer Gabel. Die Form des Mikrotelefons ist von derjenigen des Armeetelefons verschieden. Die Kopfhörer sind so konstruiert, dass sie auch unter dem Stahlhelm be-

dient werden können. Das Mikrotelefon hat zudem einen Aufhängehaken. Wie beim Mikrotelefon älteren Modells sind ebenfalls eine Sprechlaste und darüber die Summertaste eingebaut. Durch diese Schaltung muss der Stecker 6polig sein. Auch der Stecker ist etwas anders konstruiert. Die Haken zum Ausziehen aus dem Steckkontakt sind weggelassen, dafür ist der obere Rand vorstehend gemacht worden.

Die Gabel ist gegenüber derjenigen des A.Tf ebenfalls eine Neukonstruktion. Wird der Deckel zum Einsatzkasten nach Lösen einer gesicherten Schraube aufgeklappt, so sind die Feldelemente, die Sicherungen und die Reservesicherungen zugänglich und können ausgetauscht werden.

Als Neuerung ist beim F.Tf Mod. 41 die Leitungsprüftaste eingeführt worden. Diese funktioniert wie folgt (siehe Schema zum Leitungsprüfer):

Wird in der Ruhelage der Leitungsprüftaste die Induktorkurbel gedreht, so haben wir folgenden Stromverlauf: Induktor — umgelegter Umschaltkontakt links vom Generator — innere Feder der Vermittlungsklinke — Anschlussklemme La — Gegenstation — zurück nach Lb — lange äussere Feder der Vermittlungsklinke — innere Feder. Durch die gedrückte Leitungsprüftaste ist der oberste Ruhekontakt unterbrochen. Der Rufstrom geht daher über den Wecker — geschlossenen Arbeitskontakt der Leitungsprüftaste — Induktor. Der eigene Stationswecker ist damit in Serie in den Induktorstromkreis geschaltet worden. Ist die Leitung normal, d. h. ist kein Unterbruch im Stromkreis, so läutet der Wecker. Spricht der Wecker nicht an, so ist ein Unterbruch. Ein Kurzschluss bei der doppeldrähtigen oder Erdschluss auf einer eindräftigen Leitung zeigt sich durch schweres Drehen der Induktorkurbel. Die Leitungstaste braucht für die Feststellung des Kurzschlusses nicht gedrückt zu werden.



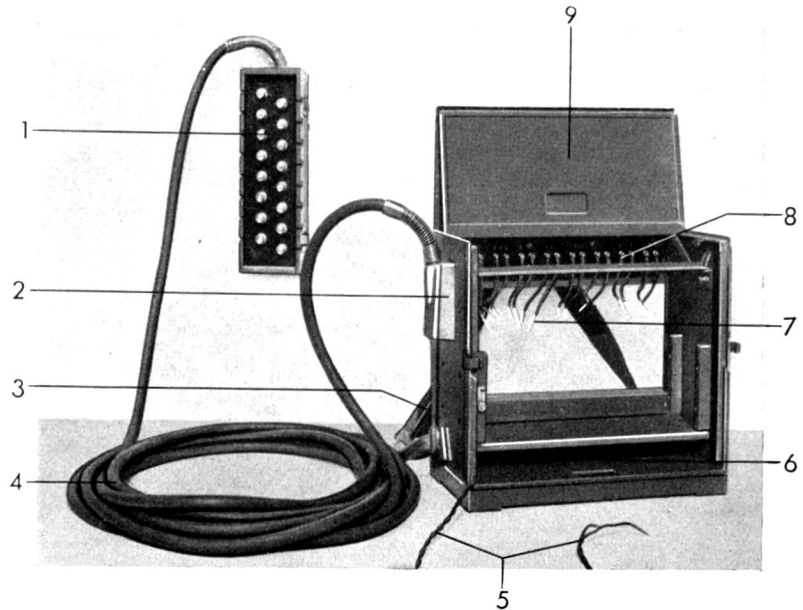
Schema des F. Tf., Mod. 41.

Verbandsabzeichen

für Funker oder Telegraphen-Pioniere zu Fr. 1,75 können bei den Sektionsvorständen bezogen werden

Der Zentralekasten

1. Verteiler
2. Kabelanschluss, Stecker
3. Kastenrückwand, geöffnet
4. Zuführungskabel
5. Anschlusskabel zum Abfrageapparat
6. Doppelboden
7. Anschlusskabel
8. Anschlußschiene
9. Kastendeckel und Vorderwand



Bei der Aufstellung einer Vermittlerkästchen-Zentrale mussten früher die V.K. behelfsmässig auf der Unterlage befestigt werden, ansonst die Bedienung umständlich war. Wurde die Zentrale verlegt, konnten die V.K. nicht zusammengebaut disloziert werden; die einzelnen Apparate mussten ausgebaut und getrennt transportiert werden. Diese Uebelstände werden durch den Zentralekasten ausgeschaltet. Er erlaubt den Einbau von 8 V.K. Die notwendigen Anschlüsse sind alle vorhanden, so dass die Aufstellung rasch vor sich geht. Auch wird die Betriebssicherheit bedeutend erhöht.

Der Zentralekasten ist wie folgt aufgebaut: Die Vorderfront und der Deckel sind gemeinsam rückklappbar. Mit den am Kastendeckel angebrachten Federn können der Netzplan, das Nummernverzeichnis oder dgl. festgeklemmt werden. Durch das Abklappen der Kastenrückwand werden die Anschlusskabel für La und Lb der V.K. gut zugänglich. La ist rot, Lb braun. Das äusserste V.K. links ist mit den Anschlusslaschen an der Kastenwand zu verbinden. Im Doppelboden können die Anschlußschnüre versorgt werden.

Hier ist auch das Anschlusskabel für den Abfrageapparat. Die Anschlußschiene ist mit der Steckdose links am Kastenrand verdrahtet. Steckdose, Stecker und Zuführungskabel sind 8×2 adrig. Das 12 Meter lange Zuführungskabel endigt an einem Kabelendverschluss (Verteiler). Dieser hat die notwendigen Anschlussklemmen und kann durch spezielle Aufhängenvorrichtungen senkrecht oder wagrecht angebracht werden.

An den Klemmen des Kabelendverschlusses werden die ankommenden Leitungen angeschlossen. Bei doppeladrigen Leitungen an La und Lb, bei eindadrigen kommt an Lb die Erde.

Zum Transport der Zentrale sind die Schnüre im Doppelboden zu versorgen, der Stecker ist zu entfernen, Rückwand, Kastendeckel und Vorderwand sind zu schliessen. Der Kasten kann mittels zwei abnehmbarer Tragriemen bequem getragen werden.

Das Zuführungskabel wird zusammengerollt und mit dem Endverschluss getragen oder umgehängt.

Neue Träger des „Goldenen Funker-Blitzes“

a) Genie-Truppen.

Kpl. Candrian Hans 23
 Kpl. Grassler Ernst 23
 Kpl. Hirt Kurt 23
 Kpl. Keller Hans 24
 Kpl. von Burg Kurt 25
 Kpl. Hartmann Hans 25
 Kpl. Meienhofer Hans 25
 Kpl. Mittelholzer René 25
 Pi. Vuarnoz Jean 11
 Pi. de Gottardi Mario 22

Alle Angehörige einer Funker-Einheit.

b) Festungswacht-Korps.

Sdt. Weber Franz 16
 Sdt. Steinacher Gottfried 17
 Sdt. Dobler Hans 20
 Sdt. Sieber Adolf 21

Alle Angehörige einer Fest. W.-Einheit.

c) Uebrige Truppen.

Fk. Leuenberger Erwin 24
 Angehöriger einer Mot. H. P.-Einheit.

-Hg-

Wir suchen Mitarbeiter

Wir wiederholen hiemit eine bereits letztes Jahr gemachte Bitte um Zusendung von Manuskripten für den Textteil, seien es solche technischer Art, oder auch über interessante Ereignisse aus dem Aktivdienst.

Kameraden! Lasst nicht nur den Redaktor allein arbeiten, sondern helft ebenfalls am Ausbau unseres Verbandsorganes mit. Der Dank der übrigen Mitglieder ist euch sicher.

Redaktion des «Pionier».