

Objektyp: **Advertising**

Zeitschrift: **Orion : Zeitschrift der Schweizerischen Astronomischen Gesellschaft**

Band (Jahr): **53 (1995)**

Heft 268

PDF erstellt am: **26.09.2024**

Nutzungsbedingungen

Die ETH-Bibliothek ist Anbieterin der digitalisierten Zeitschriften. Sie besitzt keine Urheberrechte an den Inhalten der Zeitschriften. Die Rechte liegen in der Regel bei den Herausgebern. Die auf der Plattform e-periodica veröffentlichten Dokumente stehen für nicht-kommerzielle Zwecke in Lehre und Forschung sowie für die private Nutzung frei zur Verfügung. Einzelne Dateien oder Ausdrucke aus diesem Angebot können zusammen mit diesen Nutzungsbedingungen und den korrekten Herkunftsbezeichnungen weitergegeben werden. Das Veröffentlichen von Bildern in Print- und Online-Publikationen ist nur mit vorheriger Genehmigung der Rechteinhaber erlaubt. Die systematische Speicherung von Teilen des elektronischen Angebots auf anderen Servern bedarf ebenfalls des schriftlichen Einverständnisses der Rechteinhaber.

Haftungsausschluss

Alle Angaben erfolgen ohne Gewähr für Vollständigkeit oder Richtigkeit. Es wird keine Haftung übernommen für Schäden durch die Verwendung von Informationen aus diesem Online-Angebot oder durch das Fehlen von Informationen. Dies gilt auch für Inhalte Dritter, die über dieses Angebot zugänglich sind.

MEADE

Grosse \$-Kurs-Rabatte
auf unten stehende Preise. Telefonieren Sie !

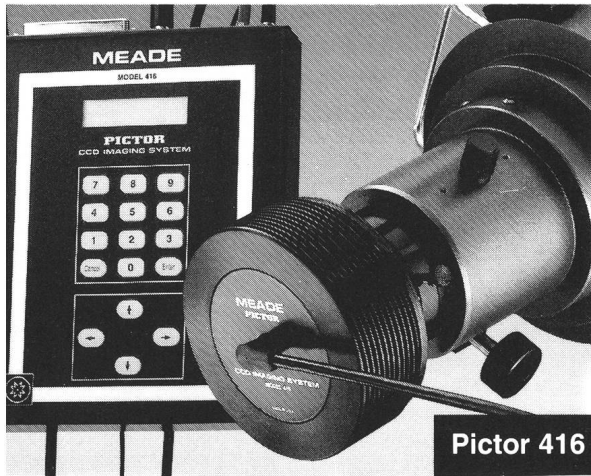
Durch Computersteuerung beider Achsen muss das LX200-Teleskop nicht mehr parallaktisch montiert und auf den Polarstern justiert werden. Das macht sie zu den stabilsten Schmidt-Cassegrain Teleskopen auf dem Markt ! Sogar ein Föhnsturm lässt das Bild ruhig stehen, und der Computer findet immer das gewünschte Objekt ! Die grosse Oeffnung für Deep-Space-Beobachtungen, die lange Brennweite für Planeten und die geschlossene, wartungsfreie, kurze Bauweise machen sie zum idealen transportablen Allzweck-Teleskop. Die neue Qualitätsoptik hält jedem Vergleich mit viel teureren Instrumenten stand.

- 8" Mod. 'STANDARD' mit Stativ, Aufsatz, Nachführmotor **Fr. 2957.-**
- 8" LX100 mit Stativ, Polwiege, Elektronik, PPEC, **Fr. 4863.-**
- 8" LX200 mit Stativ, Computer-Steuerung, PPEC, komplett wie Foto **Fr. 5548.-**
- 10" LX200 mit Stativ, Computer-Steuerung, PPEC, komplett wie Foto **Fr. 7394.-**
- 12" LX200 mit Stativ, Computer-Steuerung, PPEC, komplett wie Foto **Fr. 9864.-**

Alle Preise sind unverbindlich März 95 - Preis-Änderungen jederzeit vorbehalten. Die Abbildung zeigt ein 12" LX200



Pictor 216



Pictor 416

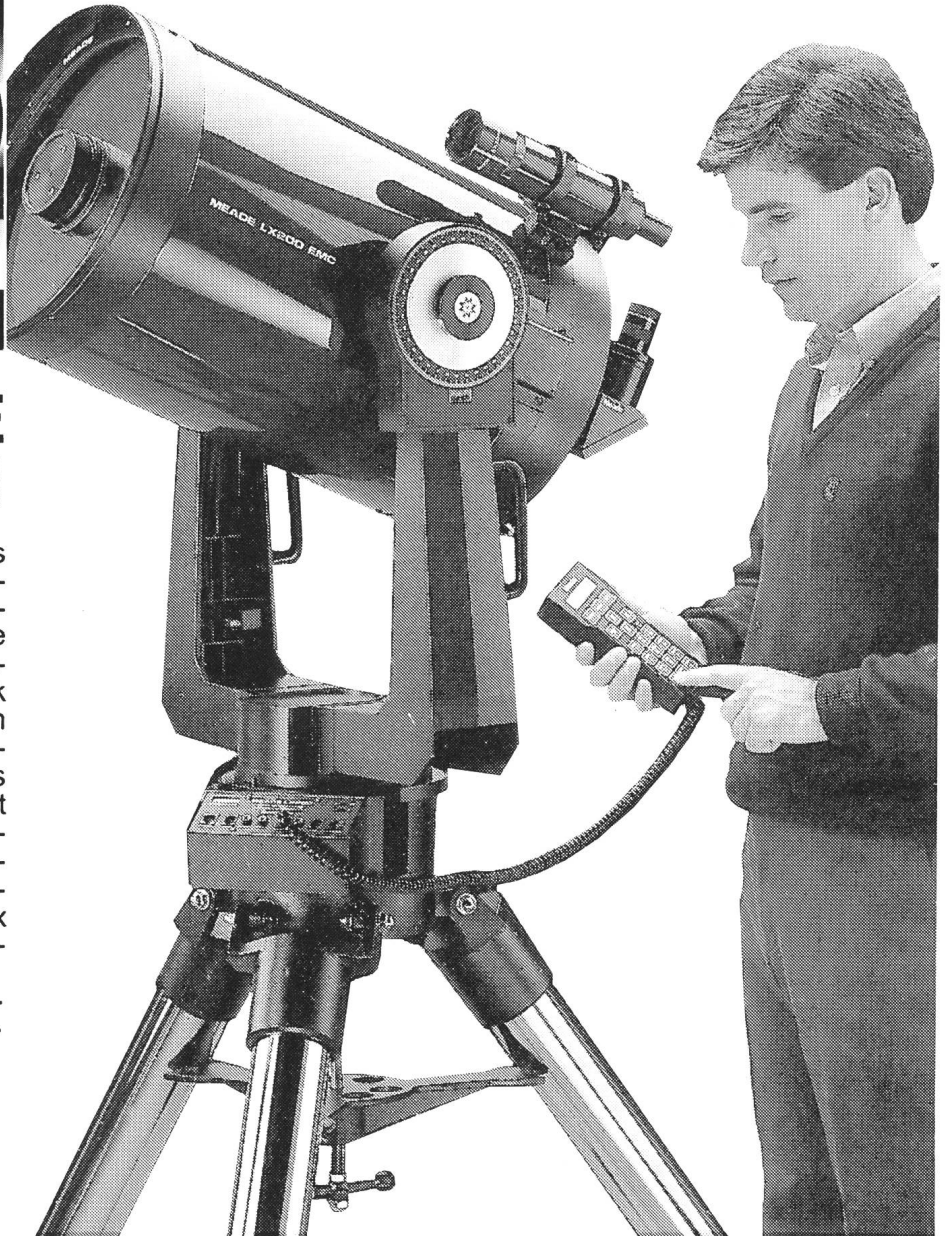
Die MEADE CCD-Revolution !

Meade CCD's können mehr als alle andern : Das Objekt wird selbständig zentriert - es wird automatisch maximal scharf eingestellt - die Belichtung wird automatisch richtig - auch jede Farbe bei 3-Farben Fotografien - kombiniert automatisch mehrere Belichtungen zu einem Bild (track and accumulate) - automatisches fotografieren und aneinandersetzen von angrenzenden Bildfeldern (auto mosaik) - elektronischer Verschluss verhindert verschmierte Sterne und ermöglicht Mond- und Planetenfotografie - kleinste Pixel-Grösse, höchste Auflösung (9x9 Mikron, 1 Bogensekunde bei 8" F/10) - automatische Dunkelstrom-Aufnahme und Kompensation - 5x bis 20x kleinerer Dunkelstrom - SCSI Interface ermöglicht Bildtransfer in einer Sekunde ! 5 Modelle : (2 Modelle nicht alle Möglichkeiten) **Fr.799.- / Fr.1599.-**
Wie Beschrieb : **Fr. 2399.- / Fr. 4899.- / Fr. 13399.-**
Preise immer nach aktuellem \$-Kurs ! (Max. 1.35)

Gratis-Katalog :
01 / 841'05'40

Autorisierte MEADE - JMI - LUMICON -
Vertretung in der Schweiz :

E. AEPPLI, Loowiesenstrasse 60, 8106 ADLIKON





Mondkrater Clavius, fotografiert mit Vixen FL-80 S

Die Vixen-Erfolgsformel für Freude an der Astronomie

Top Qualität Top Preis Top Service

Vixen



Ideales
Schülerfernrohr

Sirius 50 L

Mit 800 mm Brennweite und 50 mm Objektivdurchmesser zeigt Ihnen dieses Linsenteleskop Mondkrater, die Jupitermonde, den Saturnring, den Gasnebel im Orion, Kugelsternhaufen, Doppelsterne und vieles mehr!

613301

Fr. 318.-



Spiegelteleskop
für Einsteiger

New Polaris R-114 S

Unser meistverkauftes Teleskop hat mit 114 mm Spiegeldurchmesser und 900 mm Brennweite die nötige Optik-Power um auch Sie für die Astronomie zu begeistern! Hochwertige Ausstattung, günstiger Preis!

609935

Fr. 1195.-



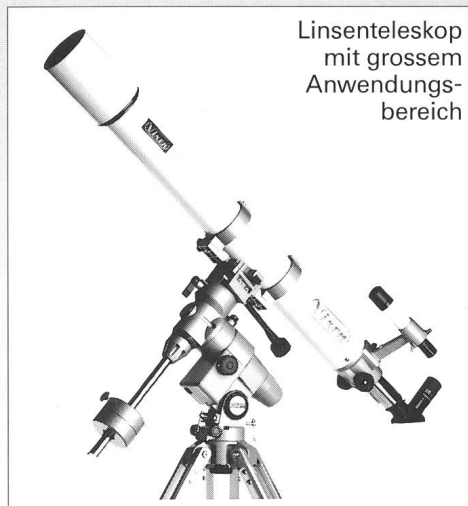
Linsenteleskop
für Einsteiger

New Polaris 80 L

Linsenteleskop mit hohem Bildkontrast. Kristallklar und knackig scharf sehen Sie Wolkenstrukturen auf Jupiter, die Teilung der Saturnringe sowie Mondkrater-Details. Brennweite 1200 mm, Öffnung 80 mm.

609930

Fr. 1595.-



Linsenteleskop
mit grossem
Anwendungsbereich

GP-90 M

90 mm Öffnung und 1000 mm Brennweite machen dieses Universalteleskop zusätzlich ideal für Astronomen, die am Grossstadthimmel beobachten und sich daher auf Sonne, Mond, Planeten und Doppelsterne spezialisieren.

617320

Fr. 2690.-



Spiegelteleskop
für Astrofotografen
und
Deep-Sky-Fans

GP-R-150 S

Bei dunklem Himmel die helle Freude: Lichtstärke f/5, 150 mm Öffnung und 750 mm Brennweite erschliessen Ihnen visuell und fotografisch die stille Pracht funkelnder Kugelsternhaufen, lichtschwacher Galaxien und Gasnebel.

617250

Fr. 3290.-



Fluorit-Linsenteleskop
für höchste Ansprüche

GP-FL 102 S

Mit diesem Teleskop der Spitzenklasse wird Astronomie zum ästhetischen Erlebnis! Durch die spektakuläre Abbildungsleistung der apochromatischen 102/900-FL-Optik sehen Sie die Sterne wie Diamanten auf schwarzem Samt.

617430

Fr. 6290.-

Gerne senden wir Ihnen umfangreiches Info-Material über unser gesamtes Astro-Programm: Teleskope · Spektive · Feldstecher · Zubehör · Astro-Poster · Diaserien · Bücher · Himmelsatlanten · Astro-Software ...

Generalvertretung
für die Schweiz:

proastro
P. WYSS PHOTO-VIDEO EN GROS

Dufourstr. 124
8034 Zürich

Telefon 01 383 01 08
Telefax 01 383 00 94