

Objektyp: **Advertising**

Zeitschrift: **Orion : Zeitschrift der Schweizerischen Astronomischen Gesellschaft**

Band (Jahr): **52 (1994)**

Heft 264

PDF erstellt am: **26.09.2024**

Nutzungsbedingungen

Die ETH-Bibliothek ist Anbieterin der digitalisierten Zeitschriften. Sie besitzt keine Urheberrechte an den Inhalten der Zeitschriften. Die Rechte liegen in der Regel bei den Herausgebern. Die auf der Plattform e-periodica veröffentlichten Dokumente stehen für nicht-kommerzielle Zwecke in Lehre und Forschung sowie für die private Nutzung frei zur Verfügung. Einzelne Dateien oder Ausdrucke aus diesem Angebot können zusammen mit diesen Nutzungsbedingungen und den korrekten Herkunftsbezeichnungen weitergegeben werden. Das Veröffentlichen von Bildern in Print- und Online-Publikationen ist nur mit vorheriger Genehmigung der Rechteinhaber erlaubt. Die systematische Speicherung von Teilen des elektronischen Angebots auf anderen Servern bedarf ebenfalls des schriftlichen Einverständnisses der Rechteinhaber.

Haftungsausschluss

Alle Angaben erfolgen ohne Gewähr für Vollständigkeit oder Richtigkeit. Es wird keine Haftung übernommen für Schäden durch die Verwendung von Informationen aus diesem Online-Angebot oder durch das Fehlen von Informationen. Dies gilt auch für Inhalte Dritter, die über dieses Angebot zugänglich sind.

MEADE

GRATIS dazu

erhalten Sie zu jedem LX200 noch
solange Vorrat ein Aktions-Paket mit

**Zubehör im Wert
von Fr. 841.-**

Total 3 Okulare der Serie 4000 :
F = 9.7mm, 15mm und 26mm
2x Barlow Linse, 3-linsig
Kamera-Adapter für Fokalfotografie
64350 od. 8000 gespeicherte Objekte

**Die 12-Zöller sind da !
305mm Ø zum Preis von Fr. 9800.-
incl. Gross-Stativ und Computer**

MEADE Schmidt-Cassegrain

Durch Computersteuerung beider Achsen muss das LX200-Teleskop nicht mehr parallaktisch montiert und auf den Polarstern justiert werden. Das macht sie zu den stabilsten Schmidt-Cassegrain Teleskopen auf dem Markt ! Sogar ein Föhnsturm lässt das Bild ruhig stehen und der Computer findet immer das gewünschte Objekt ! Die grosse Oeffnung für Deep-Space-Beobachtungen, die lange Brennweite für Planeten und die geschlossene, wartungsfreie, kurze Bauweise machen sie zum idealen transportablen Allzweck-Teleskop. Die neue Qualitätsoptik hält jedem Vergleich mit viel teureren Instrumenten stand.

8" Mod. 'STANDARD' mit Stativ, Aufsatz,
Nachführmotor **Fr. 2976.-**
8" LX100 mit Stativ **Fr. 4628.-**
8" LX200 mit Stativ, 100% Computer-Steue-
rung, PPEC, komplett wie Foto **Fr. 5582.-**
10" LX200 komplett wie Foto **Fr. 7466.-**
12" LX200 komplett wie Foto **Fr. 9800.-**

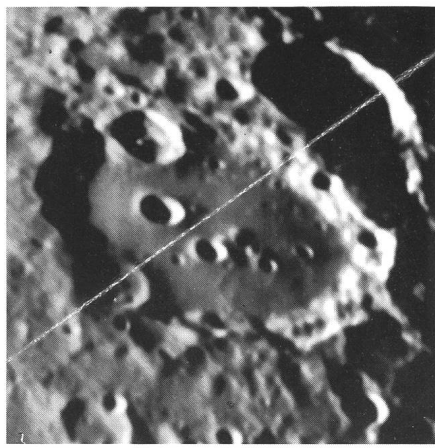
Alle Preise sind unverbindlich -
Preis-Änderungen jederzeit vorbehalten.

Gratis-Katalog :
01 / 841'05'40

Autorisierte MEADE -
JMI - LUMICON -
Vertretung in der Schweiz:

Eugen AEPPLI, Loowiesenstrasse 60, 8106 ADLIKON





Mondkrater Clavius, fotografiert mit Vixen FL-80 S

Die Vixen-Erfolgsformel für Freude an der Astronomie

Top Qualität Top Preis Top Service

Vixen



Ideales
Schülerfernrohr

Sirius 50 L

Mit 800 mm Brennweite und 50 mm Objektivdurchmesser zeigt Ihnen dieses Linsenteleskop Mondkrater, die Jupitermonde, den Saturnring, den Gasnebel im Orion, Kugelsternhaufen, Doppelsterne und vieles mehr!
613301

Fr. 318.—



Spiegelteleskop
für Einsteiger

New Polaris R-114 S

Unser meistverkauftes Teleskop hat mit 114 mm Spiegeldurchmesser und 900 mm Brennweite die nötige Optik-Power um auch Sie für die Astronomie zu begeistern! Hochwertige Ausstattung, günstiger Preis!
609935

Fr. 1195.—



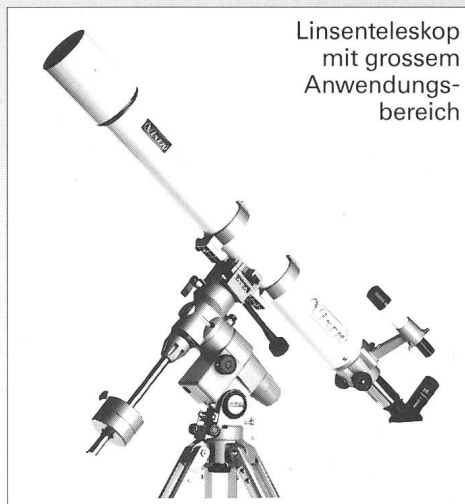
Linsenteleskop
für Einsteiger

New Polaris 80 L

Linsenteleskop mit hohem Bildkontrast. Kristallklar und knackig scharf sehen Sie Wolkenstrukturen auf Jupiter, die Teilung der Saturnringe sowie Mondkrater-Details. Brennweite 1200 mm, Öffnung 80 mm.

609930

Fr. 1595.—



Linsenteleskop
mit grossem
Anwendungsbereich

GP-90 M

90 mm Öffnung und 1000 mm Brennweite machen dieses Universalteleskop zusätzlich ideal für Astronomen, die am Grossstadthimmel beobachten und sich daher auf Sonne, Mond, Planeten und Doppelsterne spezialisieren.
617320

Fr. 2690.—

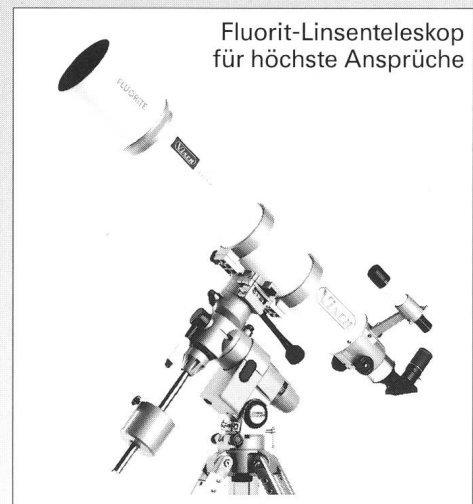


Spiegelteleskop
für Astro-
fotografen
und
Deep-Sky-Fans

GP-R 150 S

Bei dunklem Himmel die helle Freude: Lichtstärke f/5, 150 mm Öffnung und 750 mm Brennweite erschliessen Ihnen visuell und fotografisch die stille Pracht funkelnder Kugelsternhaufen, lichtschwacher Galaxien und Gasnebel.
617250

Fr. 3290.—



Fluorit-Linsenteleskop
für höchste Ansprüche

GP-FL 102 S

Mit diesem Teleskop der Spitzenklasse wird Astronomie zum ästhetischen Erlebnis! Durch die spektakuläre Abbildungsleistung der apochromatischen 102/900-FL-Optik sehen Sie die Sterne wie Diamanten auf schwarzem Samt.
617430

Fr. 6290.—

Gerne senden wir Ihnen umfangreiches Info-Material über unser gesamtes Astro-Programm: Teleskope · Spektive · Feldstecher · Zubehör · Astro-Poster · Diaserien · Bücher · Himmelsatlanten · Astro-Software ...

Generalvertretung
für die Schweiz:

proastro
P. WYSS PHOTO-VIDEO EN GROS

Dufourstr. 124
8034 Zürich

Telefon 01 383 01 08
Telefax 01 383 00 94