

Objektyp: **BackMatter**

Zeitschrift: **Orion : Zeitschrift der Schweizerischen Astronomischen Gesellschaft**

Band (Jahr): **47 (1989)**

Heft 233

PDF erstellt am: **19.09.2024**

Nutzungsbedingungen

Die ETH-Bibliothek ist Anbieterin der digitalisierten Zeitschriften. Sie besitzt keine Urheberrechte an den Inhalten der Zeitschriften. Die Rechte liegen in der Regel bei den Herausgebern. Die auf der Plattform e-periodica veröffentlichten Dokumente stehen für nicht-kommerzielle Zwecke in Lehre und Forschung sowie für die private Nutzung frei zur Verfügung. Einzelne Dateien oder Ausdrucke aus diesem Angebot können zusammen mit diesen Nutzungsbedingungen und den korrekten Herkunftsbezeichnungen weitergegeben werden. Das Veröffentlichen von Bildern in Print- und Online-Publikationen ist nur mit vorheriger Genehmigung der Rechteinhaber erlaubt. Die systematische Speicherung von Teilen des elektronischen Angebots auf anderen Servern bedarf ebenfalls des schriftlichen Einverständnisses der Rechteinhaber.

Haftungsausschluss

Alle Angaben erfolgen ohne Gewähr für Vollständigkeit oder Richtigkeit. Es wird keine Haftung übernommen für Schäden durch die Verwendung von Informationen aus diesem Online-Angebot oder durch das Fehlen von Informationen. Dies gilt auch für Inhalte Dritter, die über dieses Angebot zugänglich sind.

M66 und Supernova 1989 B

Leider bin ich nicht, wie im ORION 232 Seite 110 vermerkt, der Autor der wunderschönen Farbaufnahme von M66 mit der Supernova. Diese stammt vielmehr von meinem jungen Astrofreund PETER ANIOL aus Augsburg, der sie mit dem 1-m-Teleskop der Feriensternwarte Puimichel in Südfrankreich am 10. Februar 1989 bei 10-minütiger Belichtungszeit erhalten hat. Dieses grösste Amateurteleskop der Welt ist nun allen Amateuren zugänglich und die genannte Aufnahme ist der ersten damit erhaltene.

GERHART KLAUS, Grenchen

Buchbesprechung

Faszinierende Astronomie. Vom Sonnensystem bis an den Rand des Universums. VOLKER KASTEN

264 Seiten, 40 s/w Photos und 48 Graphiken. Kosmos, Frankische Verlangsbuchhandlung Gebunden Fr. 36.— ISBN 3-440-05893-X

Der Autor schreibt:

«Das vorliegende Buch richtet sich an den sternkundlichen Laien und gibt gründliche, verständliche Auskunft auf häufig gestellte Fragen.»

Dieses Ziel hat der Autor sicher erreicht, ist das Buch doch sehr flüssig und leicht lesbar geschrieben. Es kann sowohl dem Einsteiger in die Astronomie als auch dem fortgeschrittenen Amateurastronomen empfohlen werden, finden sich in ihm doch viele, auch historisch interessante Einzelheiten.

Es ist sehr fachmännisch verfasst und, da im Stile einer Erzählung geschrieben, äusserst leicht, fast möchte ich sagen,

ORION im Abonnement

interessiert mich. Bitte senden Sie mir kostenlos die nötigen Unterlagen.

Ausschneiden und auf eine Postkarte kleben oder im Umschlag an: Herrn Andreas Tarnutzer, Zentralsekretär SAG, Hirtenhofstrasse 9, CH-6005 Luzern.

Un abonnement à ORION

m'intéresse. Veuillez m'envoyer votre carte d'inscription.

Découper et envoyer à: M. Andreas Tarnutzer, Secrétaire central SAS, Hirtenhofstrasse 9, CH-6005 Lucerne.

ORION im Abonnement interessiert mich. Bitte senden Sie mir die nötigen Unterlagen.

Je m'intéresse à prendre un abonnement à ORION. Veuillez m'envoyer votre carte d'inscription.

Name/nom

Adresse

In einem Zug zu lesen. Dabei spürt der Leser sicher die Begeisterung Autors für die Astronomie. Obschon es kein Lehrbuch ist, bleibt nach der Lektüre sehr viel hängen, was in anderen Büchern sicher nicht zu finden ist.

Da an den Seitenrändern jeweils Stichworte notiert sind, lässt sich zusammen mit dem Register am Ende des Buches sehr einfach eine Textstelle zu einem bestimmten Thema auffinden.

Alles in allem ein Buch, das ich jederzeit empfehlen kann.

H. JOST-HEDIGER

An- und Verkauf / Achat et vente

Sung: Wir starten günstigen **Vixen-Verkauf**, Mod. 8 MSP, zum einmaligen Abholpreis von Fr. 1 120.— (Mot. sep.)
Anfragen: Christener, Tel. 031 91 07 30

An Celestron-Besitzer!

Viel Zubehör zu interessanten Preisen!

Fragen Sie an: Christener, Tel. 031 91 07 30

Günstig zu verkaufen:

Sehr gepflegtes Celestron C8 - **Powerstar** mit Stativ, gepolsterter tragbarer Holztruhe mit Zubehörschublade, 2-Zoll-Prisma, 50mm-Plössl und Taukappe. Teleskop ist aus einer gesamten Lieferung von 25 Stück auf völlige Fehlerfreiheit ausgewählt worden (Beleg vorhanden). Dazu Dekl.-Motor, Objektiv-Sonnenfilter, Off-Axis-Guider (auch einzeln).
Tel. 031 52 54 42

ASTROPHOTO

Petit laboratoire spécialisé dans la photo astronomique noir et blanc, et couleur. Pour la documentation et liste de prix, écrire ou téléphoner à:

Kleines Speziallabor für Astrofotografie schwarzweiss und farbig. Unterlagen und Preisliste bei:

**Craig Youmans, ASTROPHOTO,
1085 Vulliens. Tél. 021/9054094**

ASTROOPTIK KOHLER

nur für höchste **ANSPRÜCHE** **AOK-Teleskopsysteme**

zB. Schiefspiegler aus eigener Fertigung

Typen:	K 90/2250	ink. TELRAD-Sucher	Fr. 900.-
	K 110/2720	ink. TELRAD-Sucher	Fr. 1300.-
	K 150/3000	ink. TELRAD-Sucher	Fr. 3000.-

Kontrast und Schärfe übertreffen selbst die Leistung weit teurerer und / oder grösserer Teleskope!

- gepflegte Fabrikation in der eigenen Werkstatt
- ausgewogenes Gesamtprogramm
- hochpräzise Optiken
- günstiges Preis/Leistungsverhältnis

ASTROOPTIK KOHLER

Beat Kohler - Bahnhofstr. 63 - 8620 Wetzikon - tel. 01 930 04 43

Einzig autorisierte Direktimport-Vertretung für MEADE Teleskope Schweiz

Als einzigem Ort der Schweiz sind bei mir fast alle **MEADE** und **CELESTRON** Modelle von 15 bis 30cm Ø nebeneinander zum Durchsehen und Vergleichen aufgestellt und ab Lager lieferbar.

30 Jahre Erfahrung in der Herstellung und Benutzung astronomischer Instrumente garantieren für fachkundige Antworten auf alle Ihre Fragen optischer, - instrumenteller, - fotografischer - oder astronomischer Art.

Modelle an Lager : **150mm** : MTS-SN6
200mm : LX5, LX6, SN8, SP-C8, POWERSTAR, ULTIMA 8
250mm : LX5, LX6 - **280mm** : C11

Meade 8" Schmidt-Cassegrain komplett : Fr. 2990.-

Preise wie vor 10 Jahren ! Ein komplettes Meade Modell 2080 Teleskop in Gabelmontierung mit elektrischem Antrieb, stabilem Drei-Bein Stativ, Polhöhenwiege, Sucher, Zenithprisma, Okular, umfassende Werksgarantie für Fr. 2990.- !

Dazu : 5 Jahre Gratis Reparatur-Service - Gratis Aufstellung, eventuelle Nachjustierung und Instruktion beim Kunden !

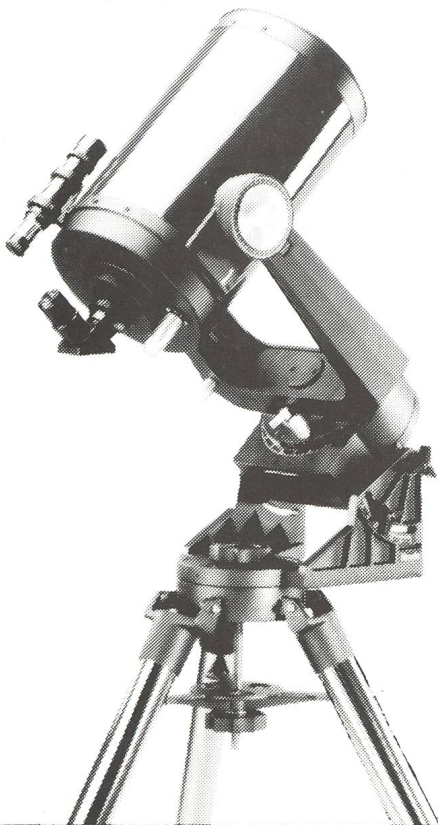
8" Mod. Standard Ø 203mm F/10
 in Gabel mit elektr. Antrieb, Sucher, Zenithprisma, Okular wie Bild unten, (ohne Stativ + Wiege) **Fr. 2196.-**
 Polhöhenwiege Fr. 218.-
 Drein-Bein Stativ Fr. 549.-
 Multi-Vergütung Fr. 100.-

10" Mod. Standard
 Ø 254mm F/10 **Fr. 3995.-**

6" MTS-SN6 Ø 152mm F/5
 Schmidt-Newton Teleskop incl. 220 V / 50 Hz Motor, Deklinations Feintrieb, 2" Okularstutzen, Okular, Stativ, komplett wie Bild :

Fr. 2110.-

Ø 203mm :
8" LX5 F/10 S.-Cass. **Fr. 4170.-**
8" LX6 F/6.3 S.-Cass. **Fr. 4399.-**
 Ø 254mm:
10" LX5 F/10 **Fr. 4894.-**
10" LX6 F/6.3 **Fr. 5562.-**
 SW NEU ! Super - Wiege **Fr. 884.-**



NEU !

Super-Wiege
 zu 25cm
 S.Cass.



Damit wir bei Ihrem Besuch 1-2 Stunden Zeit haben alle Modelle zu vergleichen und die vielen Möglichkeiten auszuprobieren, bitte ich dringend um Absprache eines Termins. Tel. 01/841'05'40 oder wenn keine Antwort 01/841'14'23 - Gratisprospekt von :

E. Aeppli, Astro-Optik + Instrumente, Loowiesenstr.60, 8106 Adlikon

Ultima 8 - von innen heraus besser

Celestron präsentiert das **ULTIMA 8** - das beste 8-Zoll-Schmidt-Cassegrain-Teleskop der Welt.

★ Einfachste Handhabung für den Anfänger wie für den ernsthaften Amateur dank dem gediegenen Innenleben des Ultima 8, gepaart mit fortschrittlichen Neuerungen, die andere 8-Zoll-Teleskope nicht aufweisen.

Unerreichte optische Güte

Die mehrschichtvergütete 8-Zoll-Schmidt-Platte, Ø 200 mm, 2032 mm Brennweite, das Öffnungsverhältnis von 1:10 und die Schmidt-Cassegrain-Optik machen das Ultima zum besten Instrument, das Sie kaufen können. Hellstmögliches Bild überhaupt für ein 8-Zoll-Schmidt-

Cassegrain-Teleskop dank Starbright® vergüteter Optik.

Mechanische und strukturelle Festigkeit

Neue und breitere, starre Gussteile für Gabelmontierung, Nachführung, Polschaft und Hauptspiegelzelle machen das Ultima 8 unglaublich stabil.

Als Zubehör: Dreibeinstativ mit gummibezogenen Beinen und De Luxe parallaktische Montierung für erschütterungsfreies Beobachten und Astrophotographie.

Drahtloser elektronischer Antrieb

Der hochpräzise, quarzstabilisierte und leicht bedienbare elektronische Antrieb ist **völlig drahtlos** – kein zusätzlicher Strombedarf, keine störende Kabel.

Der im Sockel eingebaute, wiederaufladbare Bleiakkumulator speichert die für eine ganze Beobachtungsnacht nötige Kapazität.

Als Zubehör: Handbox für die Astrophotographie zum korrekten Nachführen.

Präzisionsschneckentrieb

Der Präzisionsschneckentrieb Celestron/Byers 359 gilt weltweit als das genaueste, im Handel erhältliche System für Teleskope mit Gabelmontierung.

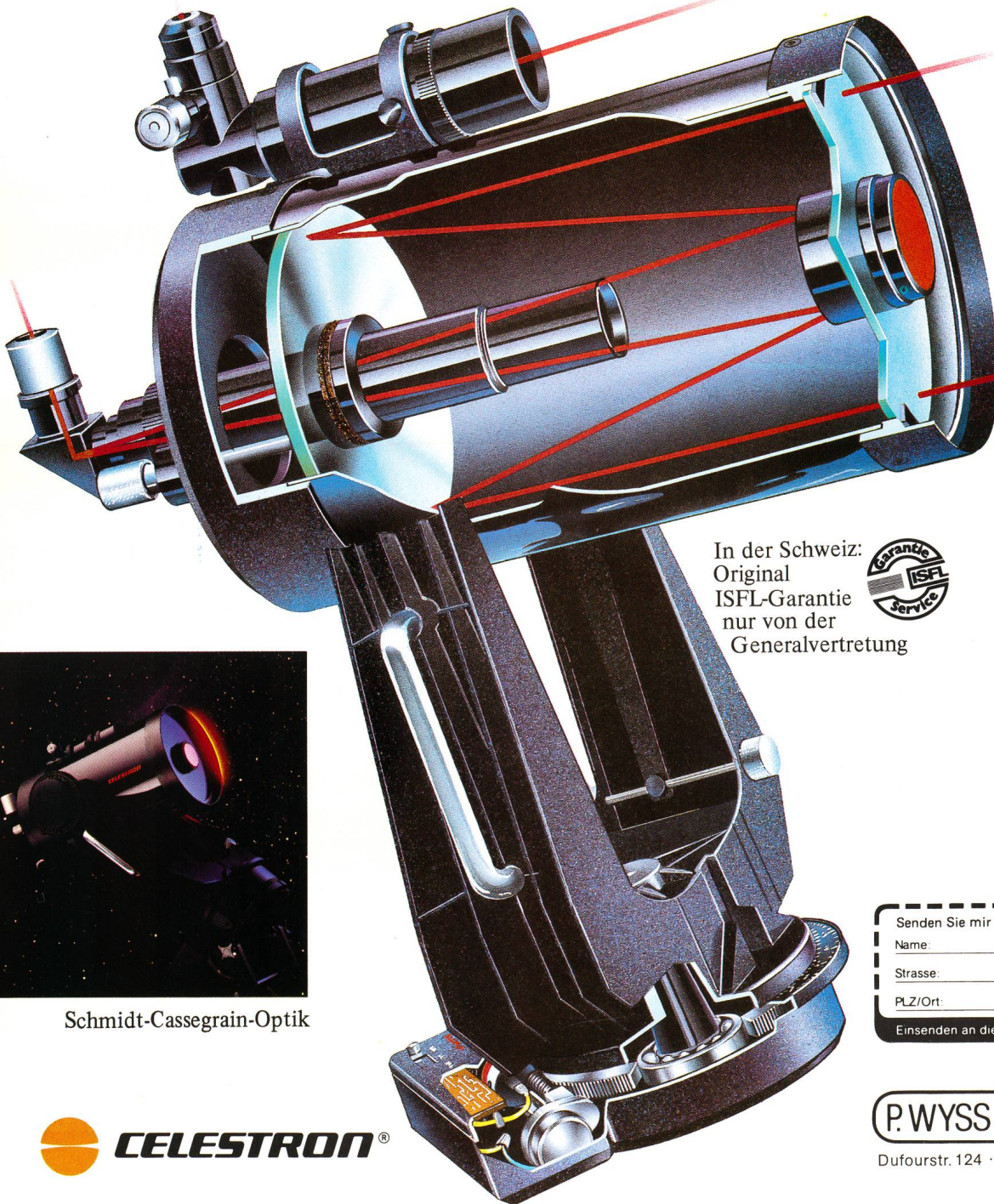
Benutzerfreundliche Bedienung

Bequeme Traggriffe auf beiden Seiten der Gabel und an der Hauptspiegelzelle für sichere und einfache Handhabung.

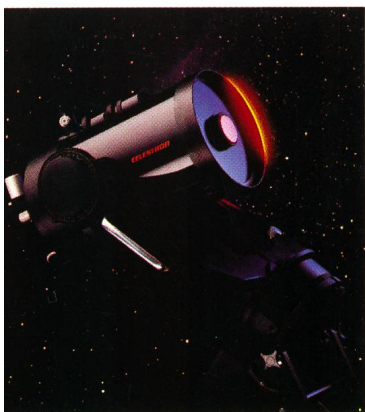
Luxus-Transportkoffer nach Teleskopform ausgeschäumt

Qualitäts-Standardzubehör

Mehrfach vergütetes Weitwinkelokular 30 mm, Plössl 1 1/4" (für helle Bilder) und orthoskopisches 7-mm-Okular für starke Vergrößerungen.



In der Schweiz:
Original
ISFL-Garantie
nur von der
Generalvertretung



Schmidt-Cassegrain-Optik

Senden Sie mir Informationen und Bezugsquellennachweis

Name: _____

Strasse: _____

PLZ/Ort: _____

Einsenden an die Generalvertretung P. Wyss, Postfach, 8034 Zürich

 **CELESTRON®**

proastro

P. WYSS PHOTO-VIDEO EN GROS

Dufourstr. 124 · Postfach · 8034 Zürich · Tel. 01/383 01 08