

Un système de guidage automatique pour l'astrophotographie

Autor(en): **Campiche, Pierre**

Objektyp: **Article**

Zeitschrift: **Orion : Zeitschrift der Schweizerischen Astronomischen Gesellschaft**

Band (Jahr): **35 (1977)**

Heft 163

PDF erstellt am: **24.09.2024**

Persistenter Link: <https://doi.org/10.5169/seals-899429>

Nutzungsbedingungen

Die ETH-Bibliothek ist Anbieterin der digitalisierten Zeitschriften. Sie besitzt keine Urheberrechte an den Inhalten der Zeitschriften. Die Rechte liegen in der Regel bei den Herausgebern. Die auf der Plattform e-periodica veröffentlichten Dokumente stehen für nicht-kommerzielle Zwecke in Lehre und Forschung sowie für die private Nutzung frei zur Verfügung. Einzelne Dateien oder Ausdrucke aus diesem Angebot können zusammen mit diesen Nutzungsbedingungen und den korrekten Herkunftsbezeichnungen weitergegeben werden. Das Veröffentlichen von Bildern in Print- und Online-Publikationen ist nur mit vorheriger Genehmigung der Rechteinhaber erlaubt. Die systematische Speicherung von Teilen des elektronischen Angebots auf anderen Servern bedarf ebenfalls des schriftlichen Einverständnisses der Rechteinhaber.

Haftungsausschluss

Alle Angaben erfolgen ohne Gewähr für Vollständigkeit oder Richtigkeit. Es wird keine Haftung übernommen für Schäden durch die Verwendung von Informationen aus diesem Online-Angebot oder durch das Fehlen von Informationen. Dies gilt auch für Inhalte Dritter, die über dieses Angebot zugänglich sind.

Un système de guidage automatique pour l'astrophotographie

par PIERRE CAMPICHE

S'il est une contrainte que les astronomes n'admettent pas volontiers, c'est celle d'avoir à corriger manuellement le mouvement horaire de leur télescope à l'occasion d'une pose photographique.

Cela suppose en effet un travail minutieux qui consiste à observer une étoile repère, proche de l'objet à photographier, et à s'efforcer de recentrer continuellement cette étoile dans le réticule en croix.

Ainsi, même dans les conditions les plus inconfortables, l'opérateur doit s'astreindre à garder son attention sur son oculaire et à manoeuvrer sa raquette aussi longtemps que doit durer la pose; 20 à 60 min. ou plus lorsque l'objet est peu lumineux.

Or, l'ensemble étoile, télescope, opérateur, n'est autre qu'un système asservi.

La cybernétique nous apprend que, grâce à l'électronique, un tel dispositif peut parfaitement fonctionner sans intervention humaine. Pour ce faire, il suffit de remplacer l'oeil de l'opérateur par une sonde optoélectronique, et l'action de la main sur la raquette par deux servomoteurs: l'un pour corriger l'ascension droite, et l'autre pour corriger la déclinaison.

Le système qui est proposé ci-après repose précisément sur des principes d'asservissement; sa simplicité le rend parfaitement accessible à l'amateur.

Description sommaire

Le schéma de la figure (1) en illustre le fonctionnement: nous remarquons tout d'abord en 1. la sonde optoélectronique. Elle est formée de deux diodes photosensibles, implantées dans le même boîtier.

En 8. l'on peut voir schématisé, l'oculaire-guide, qui projète sur la sonde l'image de l'étoile repère 11.

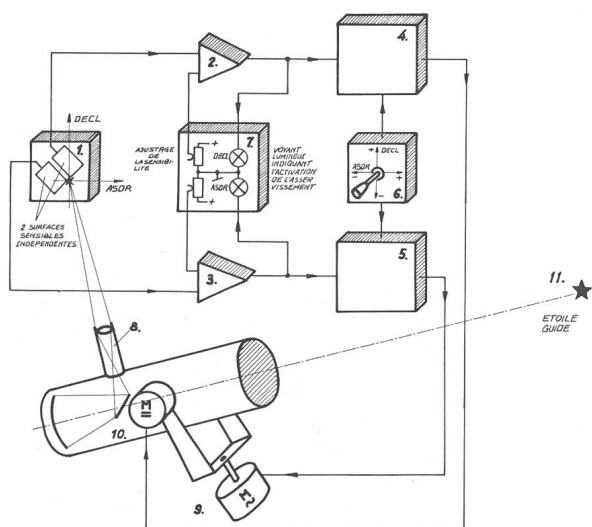


Fig. 1: Schéma synoptique du dispositif.

Le point lumineux ainsi obtenu doit se maintenir exactement entre les deux surfaces photosensibles. Ces dernières rendent compte de l'activation des deux boucles d'asservissement appelées correction d'ascension droite (ASDR) et correction de déclinaison (DECL).

Tout écart de pointage du télescope modifie ainsi la position de l'image de l'étoile, qui va: soit pénétrer, soit se retirer de l'une des zones actives, celle-là même dont dépendra l'action du *moteur d'ascension droite* 9. ou du *moteur de correction de déclinaison* 10.

Les deux signaux électriques, générés par chacune des diodes photo-électriques, sont traités par les deux

Der Zentralvorstand der SAG sucht

Mitarbeiter des Generalsekretärs

Aus zeitlichen Gründen (berufliche Umschulung) ist es dem jetzigen Generalsekretär nicht mehr möglich, das Generalsekretariat weiterhin alleine zu betreuen. Wir suchen deshalb baldmöglichst einen Mitarbeiter. Interessenten wollen sich bitte für detaillierte Auskünfte direkt an den Generalsekretär,

WERNER LÜTHI, Lorraine 12D/16, 3400 Burgdorf, Tel. 034/228686, wenden.

* * *

Auf Anfang 1978 suchen wir ebenfalls einen Nachfolger für das Amt des

Zentralkassiers der SAG

Änderungen in seiner beruflichen Tätigkeit (Studienwechsel) und in seinen privaten Verhältnissen zwingen leider den jetzigen Zentralkassier, dieses Amt auf spätestens 30 Juni 1978 abzugeben.

Dem Kassier obliegen folgende Aufgaben: Kassaführung, Kontiführung, Zahlungsverkehr und Verbuchung der Mitgliederbeiträge.

Diese Arbeiten erfordern keine Kenntnisse in Buchhaltung. Mit ein wenig Interesse sind Sie sofort mit dem einfachen RUF-System vertraut.

Für weitere Fragen und für einen Einblick in dieses Amt steht Ihnen Urs KOFMEL, Lorraine 12D/13, 3400 Burgdorf, Tel. 034/229740, gerne zur Verfügung.

Der Zentralvorstand hofft, für den Generalsekretär baldmöglichst einen Mitarbeiter und für den auscheidenden Kassier einen Nachfolger zu finden.

Der Zentralvorstand der SAG

amplificateurs d'asservissement 2. et 3.

Le bloc 7. est l'organe de contrôle et d'ajustage de la sensibilité. Il est nécessaire pour initialiser le système et pointer le télescope sur l'étoile guide.

Le bloc 4. est un amplificateur à courant continu. Sa caractéristique de transfert est telle qu'il peut, suivant l'intensité du signal recueilli par la sonde photoélectrique, faire tourner le moteur de correction de «DECL» dans un sens ou dans l'autre.

Le bloc 5. représente l'organe bien connu des astronomes photographes: le convertisseur DC-AC. Il fournit le courant alternatif au moteur synchrone de l'ascension droite.

Ce convertisseur a cependant la particularité de pouvoir être programmé par une tension, et non pas seulement par la position d'un potentiomètre.

Cela veut dire que la lumière de l'étoile guide, qui rend compte d'une tension électrique issue de 3., est capable de faire glisser la fréquence de notre convertisseur en plus ou en moins de 50 Hz. Le télescope peut ainsi, dans son mouvement horaire, rattraper ou attendre l'étoile qu'il aurait quitté accidentellement.

La raquette de commande manuelle 6. reste nécessaire, même dans un dispositif automatique. Il faut pouvoir en effet, initialiser le système, ce qui suppose la recherche de l'étoile guide et le centrage de celle-ci dans la sonde opto.

La raquette proposé ici est du type à commandes groupées. Au moyen d'un levier unique, l'on corrige soit l'ascension droite, soit la déclinaison, soit encore les deux à la fois. La recherche ou la correction de pointage d'un objet se fait ainsi très rapidement, et dans le plus grand confort.

Une pression oblique du levier fait intervenir deux

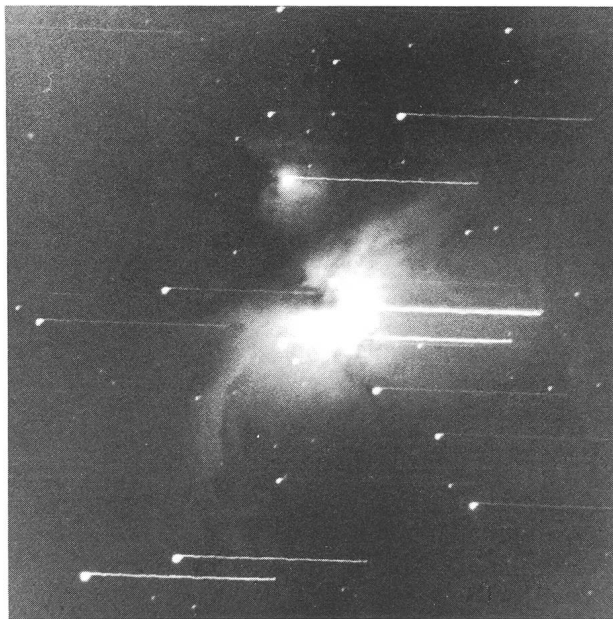


Fig. 2: La grande nébuleuse d'Orion photographiée à l'aide du système décrit. Remarquer le décrochage de l'asservissement à la fin de la pose.

mouvements, dont la somme vectorielle est précisément la direction dans laquelle on cherche à déplacer l'image de l'étoile.

Lors du fonctionnement automatique du système, c'est-à-dire sitôt après que l'on a réussi à mettre l'étoile virtuelle dans les deux zones actives de la sonde, le levier de la raquette peut être lâché; et ce sont les deux boucles d'asservissement qui poursuivent automatiquement le travail de l'observateur. Le télescope restera pointé sur l'étoile choisie, aussi longtemps qu'un élément extérieur ne viendra pas rompre la boucle d'asservissement.

Cet élément extérieur peut être un nuage qui passe devant l'étoile guide; ou le phare d'une voiture qui sature les deux cellules. Dans ce cas, la photo est perdue car le télescope ne sait pas se repointer sur l'objet dont il s'est trop écarté.

La figure (2) montre un cliché de la grande nébuleuse d'Orion, effectué à l'aide du système décrit; ce cliché a été choisi pour montrer le résultat d'un décrochage de la boucle, à la suite d'un accident lumineux; en l'occurrence, l'élément parasite était une lampe de poche que l'on a allumé à proximité de la cellule; et cela, quelques minutes avant la fin de la pose.

Considérations technologiques

Un système de guidage automatique, pour être applicable en astronomie, doit répondre à différents critères dont le plus laborieux est celui de la sensibilité par rapport à la source lumineuse.

Une étoile de magnitude «zéro» soumet la terre à un éclairage de $2,5 \cdot 10^{-6}$ lux, c'est-à-dire à un flux de $2,5 \cdot 10^{-6}$ lumen/m². En considérant une étoile de même couleur que celle du soleil, la puissance lumineuse que l'on peut recueillir de cet astre égale seulement $2 \cdot 10^{-8}$ W/m².

Ainsi un télescope muni d'un objectif de 20 cm peut recueillir tout au plus $0,5 \cdot 10^{-9}$ Watts lumineux d'une étoile de magnitude 0 et moins de 1 pW d'une étoile de magnitude 7.

En admettant que seulement 10% de la puissance lumineuse est susceptible d'être convertie en puissance électrique, l'on comprend que le système de sonde

Prof. Max Waldmeier

PANOPTIKUM DER STERNE

ca. 140 Seiten
und etwa 30 Strich-
zeichnungen
Fr. 22.—

15 Porträts von berühmten Sternen

Das «Panoptikum» ist eine Sammlung von 15 Aufsätzen über berühmt gewordene Sterne. Jeder von ihnen ist ein Repräsentant einer grossen Gruppe ähnlicher Objekte. Sowohl der Fachmann als auch der interessierte Laie erfährt hier viele neue wissenschaftliche Einzelheiten aus der Welt des Alls.

**Hallwag
Verlag** Bern und Stuttgart

à photomultiplicateur ait été pendant longtemps le seul capable de convenir.

Pourtant, les progrès de l'électronique ont été tels ces dernières années, qu'aujourd'hui l'on ose envisager de remplacer le système compliqué et coûteux qu'est un photomultiplicateur, par une sonde optoélectronique à l'état solide, c'est-à-dire à semi-conducteur.

La figure (3) montre précisément l'application de cette technologie à la photométrie: le courant électrique, fourni par les deux photodiodes ultrasensibles (BP X 48), est détecté par deux amplificateurs opérationnels à très grande résistance d'entrée (BB 3541). Les performances tout à fait exceptionnelles de ces deux composants (30nA par lux pour les photodiodes; et 3pA sous 30 mV de résolution pour l'amplificateur)

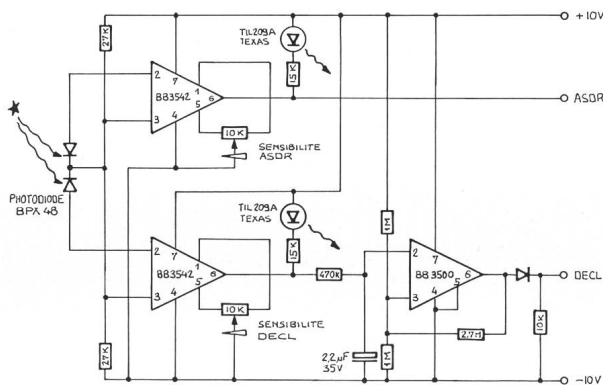


Fig. 3: La sonde optoélectronique «SOLID STATE».

laisse conjecturer – calculs et expérimentation à l'appui – qu'une étoile de magnitude 7 peut encore être détectée par cet équipement. Il est supposé que le capteur optique est un télescope de 20 cm.

En se référant au schéma de la figure (3) l'on remarque que l'amplificateur I détecte le courant de la photodiode qui correspond à l'asservissement de l'ascension droite; tandis que les amplis II et III – dont la caractéristique de transfert est quelque peu travaillée pour éviter le pompage – contribuent à l'asservissement de la déclinaison.

Tous ces composants sont câblés dans un même boîtier, y compris les voyants lumineux de surveillance et les potentiomètres d'ajustage de gain; l'on obtient ainsi, un ensemble compact et peu volumineux, que l'on peut poser simplement sur l'oculaire; celui-là même qui vient de servir à chercher et à centrer l'étoile guide.

Système complet

La figure (4) illustre les différents blocs fonctionnels et les composants nécessaires à notre système de guidage automatique. Nous trouvons 3 blocs qui représentent symboliquement:

1. la raquette de commande manuelle
2. la sonde optoélectronique précédemment décrite
3. le convertisseur DC-AC (abritant également l'amplificateur d'asservissement de la déclinaison).

Figurent encore sur ce schéma: les deux moteurs M1 et M2, qui sont respectivement du type synchrone (220 v), et du type à courant continu (6v 100 mA).

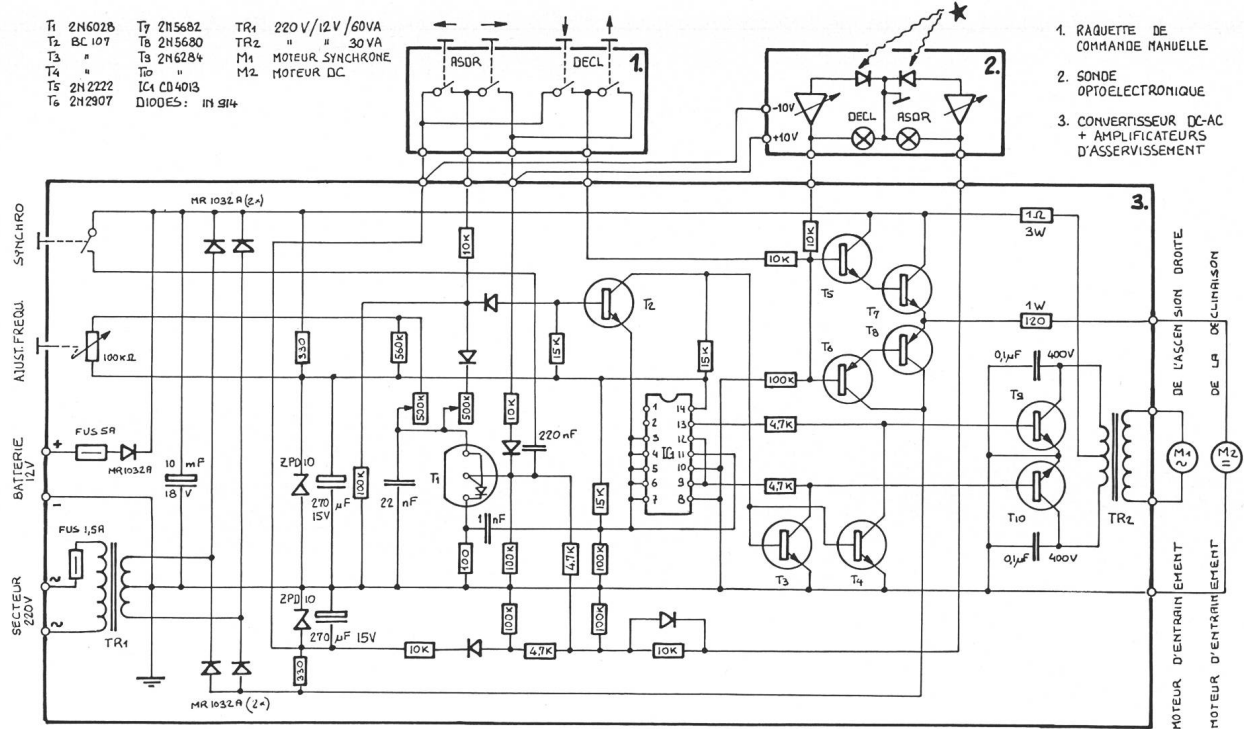


Fig. 4: Schéma électrique de l'ensemble du système.

Ajoutons encore que le dernier est un modèle standard vendu avec réducteur par la firme PORTESCAP.

L'ensemble convertisseur DC-AC comprend un oscillateur de relaxation T1 dont on peut programmer la fréquence de 25 à 100 Hz par potentiomètre et par tension continue, voir connexions de la sonde optoélectronique. Le couplage de ce relaxateur, par le condensateur de 220 nF, permet en outre de synchroniser notre convertisseur avec la fréquence du réseau. Le signal issu de T1 est ensuite mis en forme par le flip-flop IC1; pour être enfin amplifié en courant par T9 et T10, puis en tension par le transformateur Tr2.

Lors du guidage manuel, possible grâce à la raquette, il est intéressant et plus confortable de pouvoir obtenir une correction énergique et instantanée. L'on a donc choisi une excursion de fréquence aussi large que possible, c'est-à-dire 100 Hz dans une position et 0 Hz dans l'autre. C'est donc l'arrêt du moteur synchrone que l'on provoque lorsque l'on cherche à ralentir le mouvement horaire. L'objet à recentrer défile ainsi à la même vitesse dans un sens ou dans l'autre, lors de corrections effectuées au moyen de la raquette.

Les transistors T5, T6, T7 et T8 constituent l'amplificateur de puissance pour l'asservissement de la déclinaison. Les signaux de commandement peuvent

être envoyés: soit par la sonde optoélectronique, soit par la raquette; cette dernière a la priorité sur l'autre; c'est également le cas en ce qui concerne l'asservissement de l'ascension droite.

L'ensemble peut être alimenté par le secteur 220 V, ou par une batterie de voiture de 12 V; dans ce dernier cas, seule la commande manuelle est possible.

Mode d'emploi et performances

L'étoile repère que l'on a choisie, est préalablement centrée dans l'oculaire nu. L'on coiffe ensuite ce dernier du boîtier contenant la sonde. (L'étoile est toujours visible, car elle est projetée par l'oculaire sur une petite fenêtre de verre dépoli que l'on a aménagé au sommet du boîtier.)

Puis, au moyen de la raquette de commande manuelle, l'on déplace l'image projetée de l'étoile jusqu'à l'amener à toucher la cellule photoélectrique.

A ce moment, les deux lampes de surveillance s'allument et indiquent que la sonde détecte bien l'étoile et actionne également les servomoteurs.

L'image de l'étoile se déplace ensuite automatiquement dans la direction de l'angle formé par l'intersection des deux zones photosensibles (voir fig. 1), et va s'y maintenir tant que le servomécanisme sera en état de fonctionner.

La réglage de sensibilité déterminera simplement

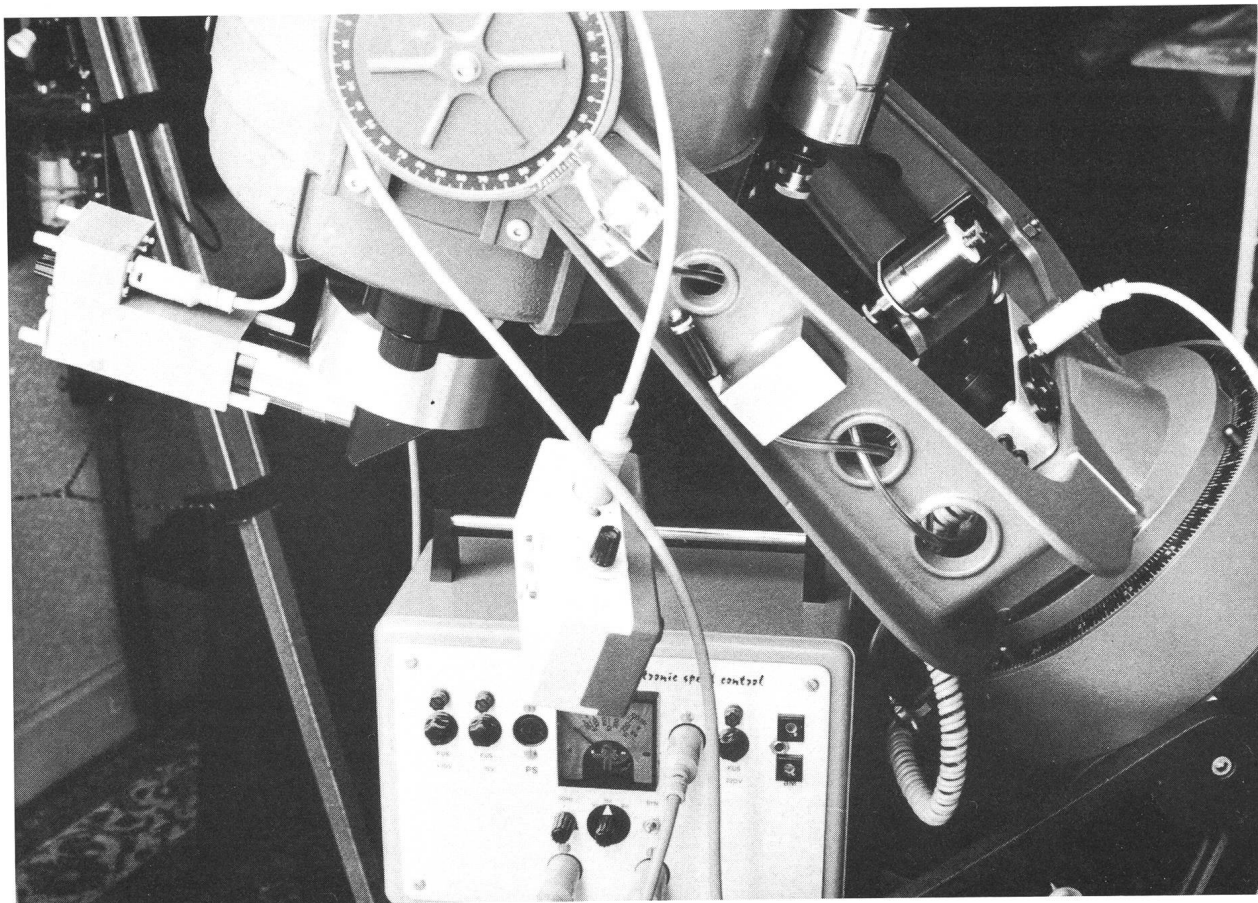


Fig. 5: La réalisation pratique.

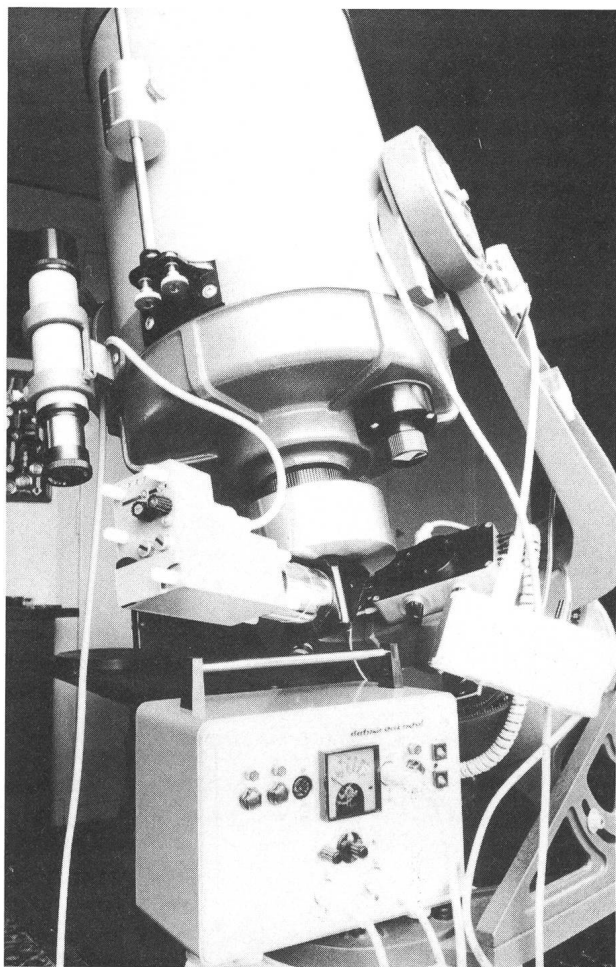


Fig. 6: Un télescope «CELESTRON» équipé du dispositif.

la pénétration de l'étoile dans les deux zones actives de la sonde.

La précision angulaire de pointage du télescope, que l'asservissement est capable d'assurer, est fonc-

tion du grossissement de l'oculaire, et de la finesse de la de la projection de l'étoile sur la sonde.

Pratiquement, avec un oculaire procurant un grossissement de 200 fois et une focalisation de l'image à l'infini (cela n'est pas le réglage optimum pour la projection), l'on assure une stabilité de l'image sur la plaque photographique de quelques secondes (voir cliché fig. 2).

La grandeur minimum de l'astre encore utilisable en étoile guide, se situe entre la magnitude 5 et 7 (pour un télescope de 20 cm). Elle est fonction de la couleur de l'étoile.

Une étoile jaune ou rouge impressionnera plus la cellule qu'une étoile bleue de même grandeur. Cela est dû au type de diodes photoélectriques utilisées qui ont un spectre de sensibilité centré sur le rouge. La perte est de 50% dans le vert et 80% dans le bleu.

Réalisation pratique

Le dispositif qui a fait l'objet de cette description, peut être monté par un amateur. Ce dernier devra néanmoins posséder quelque expérience en électronique pour vérifier par étape, l'avancement de sa réalisation.

Toutefois, aucun ajustage des valeurs indiquées dans le schéma de principe n'est à prévoir.

Le seul élément qui demande plus d'attention au montage est la sonde opto. Toutes les connexions y relatives doivent être très courtes et soigneusement blindées.

Le prix enfin, d'un tel système, non compris l'assemblage, ne devrait pas dépasser 100 dollars.

Les clichés (fig. 5 et 6) montrent un prototype de ce dispositif monté sur un télescope de marque CELESTRON, de 8'' de diamètre.

Adresse de l'auteur:

PIERRE CAMPICHE, Ingénieur, 10, rte de Bourdigny, CH-1242 Satigny-Bourdigny.

Das Internationale Astronomische Jugendlager 1978

Das «International Astronomical Youth Camp 1978» wird vom 25. Juli bis 12. August in Holland stattfinden. Das Lager steht allen Amateur-Astronomen im Alter von 16 bis 22 Jahren offen und bietet eine einmalige Gelegenheit, gleichaltrige Astro-Amateure aus den verschiedensten Ländern kennenzulernen.

Organisiert wird das Lager durch den Jugend-Ausschuss der Astronomischen Vereinigung der Niederlande in Zusammenarbeit mit der Volkshochschule OVERCINGE. Als Kursleiter konnten holländische, englische und schwedische Astronomie- bzw. Physik-Assistenten verpflichtet werden.

Die Räumlichkeiten für das Lager stellt die Volkshochschule OVERCINGE von Havelte (Nord-Holland) zur Verfügung:

Schlafräume für 2-3 Personen, 10 Seminar- bzw. Arbeitsräume, grosse Sporthalle, Gelegenheit zum

Schwimmen und Reiten.

Ein Ziel des Lagers ist es, die jungen Amateur-Astronomen mit wissenschaftlichen Arbeitstechniken vertraut zu machen. Das Programm sieht wieder eine Aufteilung in verschiedene Arbeitsgebiete vor: Meteore, Sonne, Planeten, Astrophysik, Astrofotografie und allgemeine Astronomie.

Offizielle Lagersprache ist Englisch. Die Teilnehmer sollten also über genügende Englischkenntnisse verfügen, damit sie den Diskussionen folgen können.

Daten

Ort:

Volkshogeschool Overcinge,
Havelte, Netherlands

Zeit:

25. Juli bis 12. August 1978

Lagerkapazität:

50 Teilnehmer

Teilnahmeberechtigt:

Jugendliche im Alter zwischen 16 und 22 Jahren.