

# Kern Objektive auf dem Mond

Autor(en): **Labhart, Hans**

Objektyp: **Article**

Zeitschrift: **Orion : Zeitschrift der Schweizerischen Astronomischen Gesellschaft**

Band (Jahr): **28 (1970)**

Heft 116

PDF erstellt am: **20.09.2024**

Persistenter Link: <https://doi.org/10.5169/seals-899845>

## **Nutzungsbedingungen**

Die ETH-Bibliothek ist Anbieterin der digitalisierten Zeitschriften. Sie besitzt keine Urheberrechte an den Inhalten der Zeitschriften. Die Rechte liegen in der Regel bei den Herausgebern. Die auf der Plattform e-periodica veröffentlichten Dokumente stehen für nicht-kommerzielle Zwecke in Lehre und Forschung sowie für die private Nutzung frei zur Verfügung. Einzelne Dateien oder Ausdrucke aus diesem Angebot können zusammen mit diesen Nutzungsbedingungen und den korrekten Herkunftsbezeichnungen weitergegeben werden. Das Veröffentlichen von Bildern in Print- und Online-Publikationen ist nur mit vorheriger Genehmigung der Rechteinhaber erlaubt. Die systematische Speicherung von Teilen des elektronischen Angebots auf anderen Servern bedarf ebenfalls des schriftlichen Einverständnisses der Rechteinhaber.

## **Haftungsausschluss**

Alle Angaben erfolgen ohne Gewähr für Vollständigkeit oder Richtigkeit. Es wird keine Haftung übernommen für Schäden durch die Verwendung von Informationen aus diesem Online-Angebot oder durch das Fehlen von Informationen. Dies gilt auch für Inhalte Dritter, die über dieses Angebot zugänglich sind.

zwischen Baumwurzeln und den Kieferknochen des Beobachters eingeklemmt.

Die Beobachtergruppen, welche näher als 1 km bei der vorausgesagten Streiflinie standen, sahen den Stern zum Teil zweimal, zum Teil dreimal hinter Erhebungen der Mondoberfläche für 1 bis 60 Sekunden verschwinden. Für die 2 km abseits stehenden Beobachter in Sternenberg dauerte die Hauptbedeckung schon 5 Minuten.

Das abgebildete *Diagramm* wurde vom Stab des U.S. Naval Observatory gezeichnet. Der kreisrunde theoretische Mondrand ist darin auf den horizontalen untern Rand ausgestreckt, so dass sich die auf ihn bezogenen scheinbaren Bahnen des Hintergrundsterns zu parabelähnlichen Bogen krümmen. Wo diese unterbrochen sind, sahen die betreffenden Beobachtergruppen 1 bis 6 den Stern verdeckt. Die eingezeichnete Re-

lieflinie umreisst das Mondgelände, wie es aus früheren Beobachtungen ermittelt worden war. Demgegenüber zeigen unsere Messungen deutliche Abweichungen, deren Interpretation wir den Sachverständigen überlassen wollen. Wir schätzten es sehr, dieses Profil bereits vor dem Ereignis zur Verfügung zu haben; denn so konnten wir die günstigsten Standorte besser einplanen. Es wurde von Prof. JASCHEK der Sternwarte Wien eigens für allfällige Beobachter in der Nordostschweiz erstellt.

*Beobachter:* JACOB, LEUMANN, LOCHER, THOMA, WINDLER, HESS, WILD, AEPPLI, BOHNENBLUST, FRICK, KÜNG, RYKART, CUBSER, HABERMAYR, KÜENZLI, DIETHELM, GUGERLI, MÄGLI.

*Adresse des Verfassers:* KURT LOCHER, Rebrainstrasse, 8624 Grüt-Wetzikon.

## Kern Objektive auf dem Mond

VON HANS LABHART, Aarau

Bekanntlich hat die Firma KERN & Co. AG, Aarau, von der NASA den Auftrag erhalten, für das Apollo-Programm vier Hochleistungsobjektive für 16-mm-Filmkamera zu entwickeln und zu bauen.

Wie kam es zu diesem für die Schweizer optische Industrie ehrenvollen Auftrag? Einmal hatte die NASA gute Erfahrungen mit Kern-Präzisionstheodoliten gemacht, dann sind die Kern-Switar-Objektive auf den Bolex-Filmkameras in den USA sehr bekannt und geschätzt, und schliesslich war die Aarauer Firma in der Lage, die Objektive sehr kurzfristig zu entwickeln und herzustellen.

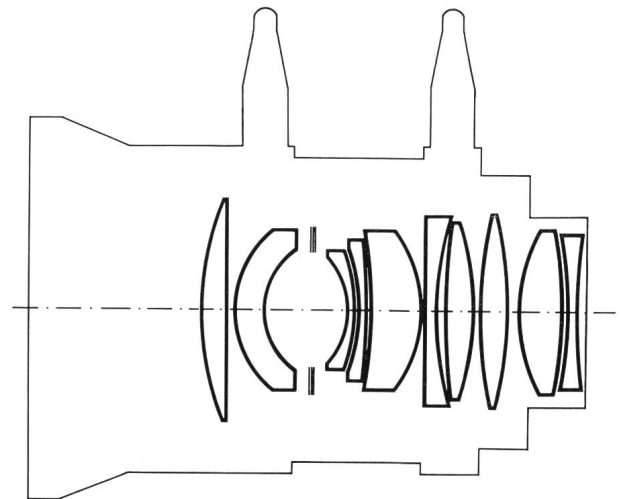
### Optische Anforderungen

Von den vier Objektiven konnten zwei praktisch unverändert dem bestehenden Switar-Programm entnommen werden, was den optischen Aufbau betrifft (10 und 75 mm). Die beiden andern Objektive mussten vollständig neu gerechnet werden. Dabei stellte das 18-mm-Objektiv an die Kern-Optiker besonders hohe Anforderungen, wurde doch das mittlere Auflösungsvermögen von über 500 Linien/mm verlangt, das seinerseits wiederum nach einer sehr hohen Lichtstärke ruft, um hochauflösendes und daher weniger empfindliches Filmmaterial verwenden zu können. Aus diesen Gründen wurde ein Öffnungsverhältnis von 1:0.9 gefordert. Als Grundlage für den Objektivaufbau wurde das bekannte Gaussobjektiv gewählt, das ein grosses Öffnungsverhältnis zulässt und astigmatisch und chromatisch gut korrigierbar ist. Um den geforderten Korrektionszustand zu erreichen, wurde das Objektiv stark abgewandelt; es erhielt schliesslich zehn Linsen. Was noch an das ursprüngliche Gaussobjektiv erinnert, sind die beiden stark zur Blende hin gekrümmten Linsen. Der Rechenaufwand war beträchtlich, waren doch etwa 100 Millionen einzelne Rechenoperationen mit 9-

stelligen Zahlen notwendig, wobei die Rechnungen 49 variable Grössen enthielten. Dank dem direkten Anschluss an einen leistungsfähigen Grosscomputer in Zürich war es möglich, diese umfangreichen Berechnungen innert nützlicher Frist zu bewältigen.

Für die Linsen wurden höchstbrechende Gläser mit einem durchschnittlichen Brechungsindex von über 1.8 gewählt. Die Anwendung solcher Gläser ergibt auch kleinere Lichtverluste an Glas-Luft-Flächen, da der einschichtige Antireflexbelag an hochbrechenden Gläsern wirksamer ist. Der gesamte Lichtverlust infolge Absorption und Reflexion konnte trotz den 20 Glas-Luft-Flächen auf unter 20% vermindert und eine effektive Lichtstärke von 1:1.0 erreicht werden.

Auch die Herstellung dieser Objektive verlangte Höchstleistungen. So dürfen die Abweichungen von



Optischer Aufbau des Switar 1:0.9/f = 18 mm, das durch hohe Lichtstärke, grosses Auflösungsvermögen und hervorragende Korrektion gekennzeichnet ist.

der berechneten Kugelform höchstens  $1.5 \mu\text{m}$  und die Asymmetrien zur optischen Achse nicht mehr als  $0.2 \mu\text{m}$  betragen. Linsenabstände sind zum Teil bis auf  $1 \mu\text{m}$  und Linsendicken auf wenige hundertstel Millimeter genau einzuhalten.

#### Mechanische Besonderheiten

Die mechanische Konstruktion musste den besonderen Verhältnissen beim Einsatz dieser Objektive Rechnung tragen. So waren sehr strenge Bestimmungen der NASA zu erfüllen, damit die Objektive die hohen Beschleunigungen und die extremen Druck- und Temperaturschwankungen ohne Schaden überstehen:

- Linsenfassungen aus Chromnickelstahl mit gleichem Wärmeausdehnungskoeffizient wie Glas;
- Kräftige Bauart, um mechanische Beschädigungen zu verhindern;
- Staubdichte Entlüftungsöffnungen zum Druckausgleich;
- Besonders entwickelter Kitt zum Verkitten der Linsen;
- Blenden- und Distanz-Einstellringe mit vorstehenden Griffen, damit die Betätigung mit dicken Handschuhen möglich ist.

#### Strenge Prüfung

Ausser der sehr genauen Prüfung der optischen Eigenschaften wird jedes Objektiv weiteren strengen Kontrollen unterworfen. So wird es z. B. auf der Rüttelmaschine während fünf Minuten der 5.5fachen Erdbeschleunigung ausgesetzt, und die Einstellringe müssen auch bei Temperaturen von  $-40^\circ\text{C}$  und  $+70^\circ\text{C}$  leicht zu betätigen sein. Im Ganzen enthält das von der NASA aufgestellte Kontrollblatt 25 verschiedene Prüfungen, die jedes Objektiv zu bestehen hat.

#### Einsatz der Kern-Objektive im Apollo-Programm

Die Kern-Objektive werden mit der sogenannten «Data-Acquisition»-Filmkamera verwendet. Sie dient dazu, nach einem bis in alle Einzelheiten festgelegten



Die von Kern entwickelte und gebaute Serie von Hochleistungsobjektiven für die in den Apollo-Programmen verwendete 16-mm-«Data Acquisitions»-Filmkamera.

Plan Bewegungsvorgänge im Film festzuhalten, um das Verhalten von Menschen und Material im Raum und auf der Mondoberfläche verfolgen zu können. Diese Informationen leisten wertvolle Hilfe bei der Auswertung der Apollo-Ergebnisse und bei der Vorbereitung weiterer Raumfahrt-Projekte.

Bei Apollo 10 waren es vor allem das Verbinden und Trennen von Mondlandefähre (LM) und Raumschiff (CSM) sowie das Rendez-vous-Manöver und das Wiederankoppeln des LM an das Raumschiff nach erfolgter Mondumkreisung, die in allen Details im Film festgehalten wurden. Dabei waren sowohl das Raumschiff als auch das LM mit einer Kamera und Kern-Objektiven ausgerüstet.

Bei Apollo 11 und 12 lag das Schwergewicht der «Data Acquisition» naturgemäss auf der Mondlandung sowie der Bewegung und den Manipulationen der Astronauten auf der Mondoberfläche.

Adresse des Verfassers: HANS LABHART, c/o Kern & Co. AG, 5001 Aarau.

## Ergebnisse der Beobachtungen von Bedeckungsveränderlichen

1	2	3	4	5	6	7										
							SV Cam	2 440 515.318	+11361	-0.005	17	HP	b			
							SV Cam	528.354	11383	-0.017	13	HP	b			
AB And	2 440 542.336	+13353	+0.032	11	RD	b	AB Cas	2 440 523.362	+ 5053	+0.006	18	HP	b			
XZ And	2 440 499.325	+ 5611	+0.074	16	HP	b	RZ Cas	2 440 507.412	+19370	-0.029	16	KL	b			
XZ And	541.398	5642	+0.072	10	KL	b	RZ Cas	507.416	19370	-0.024	11	RG	b			
XZ And	541.400	5642	+0.074	12	HP	b	RZ Cas	507.417	19370	-0.024	17	HP	b			
00 Aql	2 440 507.336	+12393½	-0.051	12	KL	a	RZ Cas	513.394	19375	-0.023	14	HP	b			
00 Aql	520.269	12419	-0.041	13	KL	a	RZ Cas	531.328	19390	-0.018	18	HP	b			
00 Aql	522.291	12423	-0.046	5	KL	a	RZ Cas	555.221	19410	-0.030	10	KL	b			
00 Aql	536.233	12450½	-0.041	6	KL	a	RZ Cas	555.226	19410	-0.025	11	HP	b			
00 Aql	542.322	12462½	-0.034	7	RD	a	U Cep	2 440 510.308	+13085	+0.158	12	RG	b			
V 346 Aql	2 440 523.270	+ 8310	-0.004	7	KL	b	U Cep	510.312	13085	+0.162	14	KL	b			
CZ Aqr	2 440 537.299	+11082	-0.010	6	KL	b	U Cep	515.290	13087	+0.154	19	HP	b			
RY Aqr	2 440 531.387	+ 3386	-0.050	6	KL	b	U Cep	515.298	13087	+0.161	12	RG	b			
RY Aqr	537.291	3389	-0.047	7	KL	b	U Cep	520.275	13089	+0.163	13	HP	b			
AL Cam	2 440 530.376	+10629	-0.092	13	HP	b	RW Cet	2 440 541.326	+ 8268	-0.047	8	KL	a			