

Fadenkreuzokulare und ihre Beleuchtungseinrichtungen : 1. Teil

Autor(en): **Ziegler, Herwin G.**

Objekttyp: **Article**

Zeitschrift: **Orion : Zeitschrift der Schweizerischen Astronomischen
Gesellschaft**

Band (Jahr): **14 (1969)**

Heft 113

PDF erstellt am: **26.09.2024**

Persistenter Link: <https://doi.org/10.5169/seals-899812>

Nutzungsbedingungen

Die ETH-Bibliothek ist Anbieterin der digitalisierten Zeitschriften. Sie besitzt keine Urheberrechte an den Inhalten der Zeitschriften. Die Rechte liegen in der Regel bei den Herausgebern.

Die auf der Plattform e-periodica veröffentlichten Dokumente stehen für nicht-kommerzielle Zwecke in Lehre und Forschung sowie für die private Nutzung frei zur Verfügung. Einzelne Dateien oder Ausdrucke aus diesem Angebot können zusammen mit diesen Nutzungsbedingungen und den korrekten Herkunftsbezeichnungen weitergegeben werden.

Das Veröffentlichen von Bildern in Print- und Online-Publikationen ist nur mit vorheriger Genehmigung der Rechteinhaber erlaubt. Die systematische Speicherung von Teilen des elektronischen Angebots auf anderen Servern bedarf ebenfalls des schriftlichen Einverständnisses der Rechteinhaber.

Haftungsausschluss

Alle Angaben erfolgen ohne Gewähr für Vollständigkeit oder Richtigkeit. Es wird keine Haftung übernommen für Schäden durch die Verwendung von Informationen aus diesem Online-Angebot oder durch das Fehlen von Informationen. Dies gilt auch für Inhalte Dritter, die über dieses Angebot zugänglich sind.

Fadenkreuzokulare und ihre Beleuchtungseinrichtungen

1. Teil

VON HERWIN G. ZIEGLER, Nussbaumen bei Baden

Für jeden Amateur, der sich mit astrophotographischen Arbeiten befasst, ist ein mit einer Fadenbeleuchtungseinrichtung ausgerüstetes Fadenkreuzokular ein notwendiger Bestandteil seiner instrumentellen Ausrüstung. Erst mit Hilfe des Leitfernrohres und des Fadenkreuzokulares wird es möglich, in Rektaszension und Deklination so präzise Korrekturen auszuführen, dass die Objekte während der Belichtungszeit ihre Position auf der Platte innerhalb des optisch-photographischen Auflösungsvermögens beibehalten. Die wesentlichen Anforderungen an eine solche «Pointiereinrichtung» sind ein in Brennweite und Öffnung richtig dimensioniertes Leitfernrohr, ein Fadenkreuzokular mit feinen und scharf abgebildeten Fäden und eine auf optimalen Kontrast einstellbare Fadenbeleuchtungseinrichtung.

Fadenkreuze und Strichplatten spielen in vielen optischen Geräten eine wichtige Rolle. Bei allen jenen Instrumenten, die bei Tages- oder Kunstlicht eingesetzt werden, erübrigt sich eine spezielle Fadenbeleuchtungseinrichtung, da die Fäden oder Strichmarken dunkel im hellen Feld erscheinen und ein guter Kontrast gewährleistet ist. Anders liegen die Verhältnisse bei astronomischen Arbeiten. Um die Fäden im fast vollkommen dunklen Gesichtsfeld sichtbar zu machen, bedarf es ganz besonderer Beleuchtungseinrichtungen. Handelsübliche Fadenkreuzokulare mit den zugehörigen Beleuchtungseinrichtungen sind recht teure Objekte, so dass der Amateur den Selbstbau erwägen wird. Der Selbstbau eines erstklassigen Fadenkreuzokulares aus einem vorhandenen Okular ist keineswegs an komplizierte Einrichtungen und Werkzeuge gebunden und erfordert nur ein gewisses Mass an Geschicklichkeit. Der Bau der dazugehörigen Beleuchtungseinrichtung ist erst recht jedem Amateur zugänglich, so dass er hier mit Vorteil grössere Geldauslagen für käufliche Einrichtungen einsparen wird.

Im nachfolgenden ersten Teil dieses Beitrages wird der Bau verschiedener Fadenkreuzausführungen besprochen, während den Beleuchtungsanordnungen und den zugehörigen elektrischen Einrichtungen ein nachfolgender zweiter Beitrag gewidmet sein wird.

Das Fadenkreuzokular und seine Herstellung

Beim Fadenkreuzokular werden entweder richtige Fäden oder eine sogenannte Strichplatte in den Strahlengang eingefügt. Bei den Strichplatten sind Striche, Kreuze oder andere Marken in das Glas einer planparallelen Platte eingearbeitet und mit Farbe ausgelegt. Damit man die Fäden mit den Sternen des Gesichtsfeldes zugleich scharf sieht, müssen sie an einem ganz bestimmten Ort des Strahlenganges angeordnet sein. Es ist dies die Bildebene des abbildenden teleskopischen Systems und die Gegenstandsebene des Okulares. Die

Gegenstandsebene des Okulares fällt bei richtig auf unendlich akkommodierten und normalsichtigen Auge mit der vorderen Fokalebene des Okulares zusammen. Aus dieser Lage des Fadenkreuzes oder der Strichplatte ergeben sich einige optisch-konstruktive Forderungen, die beim Leitfernrohr und dem zugehörigen Fadenkreuzokular erfüllt sein müssen:

1. Da das Fadenkreuz ein realer Gegenstand ist, kann es nur in optische Systeme eingebaut werden, die im Strahlengang eine reelle Bildebene aufweisen;
2. Die Bildebene muss genügend konstruktiven Platz für den Einbau des Fadenkreuzes oder die Anordnung der Strichplatte aufweisen.

Diese Forderungen sind keineswegs bei allen Fernrohrtypen und Okularausführungen gegeben. So besitzen zum Beispiel das GALILEISCHE Fernrohr und das ihm äquivalente MERSENNE-Doppelspiegelsystem¹⁾ keine reelle Bildebene, in der ein Fadenkreuz angeordnet werden könnte. Auch gibt es eine Reihe sehr verbreiteter Okulartypen, bei denen die Bildebene hinter einer Feldlinse im Inneren des Okulares liegt und somit konstruktiv nur sehr schwer oder überhaupt nicht zugänglich ist. Es sind dies die sogenannten negativen Okulare nach HUYGENS und MITTENZWEY und die von diesen Grundauführungen abgeleiteten Typen. Für den Umbau eines vorhandenen Okulares in ein Fadenkreuzokular kommen daher nur die Systeme nach RAMSDEN und KELLNER und die orthoskopischen Okulare in Frage. Es sei hier erwähnt, dass für den Selbstbau keineswegs sehr teure und hochwertige Okulare erforderlich sind, da für diesen Anwendungsfall weder ein sehr grosses Gesichtsfeld noch eine weit getriebene ausserachsiale Bildfehlerkorrektur des Systems notwendig ist. Ausserdem können unter Umständen für den Einbau der Fäden gewisse Nacharbeiten am Okular und an der Okularhülse erforderlich werden, die man nicht gern an einem teuren und hochwertigen Objekt ausführt. Wenn man schon etwas mehr Geld auslegen will, ist es sinnvoller, sich gleich zwei Okulare mit etwas unterschiedlicher Brennweite anzuschaffen, um allen Anwendungsmöglichkeiten gerecht zu werden und eine gewisse Reserve zu haben. Günstige Brennweiten für einen solchen Nachführungs-Fadenkreuzokularsatz wären 10 und 15 mm²⁾.

Heute findet man kaum mehr Fadenkreuzokulare im Handel, die ein Kreuz aus richtigen Fäden besitzen, wie dies früher ausschliesslich der Fall war. Für diese klassischen Fadenkreuzokulare wurden entweder richtige Spinnfäden (Kokonfäden) oder Fäden aus WOLLASTON-Draht verwendet. Wenn man heute von dieser Ausführung abgekommen ist, dann hat dies keineswegs seine Ursache in optischen Unzulänglichkeiten, sondern ist auf die grössere mechanische Empfind-

lichkeit der gespannten Fäden zurückzuführen. Man kann ruhig sagen, dass in optischer Hinsicht feine Spinnenfäden von keiner noch so hochwertigen Strichplatte überboten werden können. Bei einem richtigen Fadenokular befinden sich in der Bildebene nur die frei durch den Raum gespannten Fäden, während sich bei einer Strichplatte an diesem Ort eine Glas-Luft-Grenzfläche befindet, die ausserordentlich heikel ist. Man muss sich vergegenwärtigen, dass diese Grenzfläche mit mindestens 25facher Vergrößerung durch das Okular betrachtet wird. Jeder Oberflächenfehler und jedes Staubkörnchen, das sich auf dieser Fläche absetzt, tritt stark vergrößert und sehr störend in Erscheinung. Aus diesem Grunde ist man in der Optik vielfach gezwungen, die Strichplatte mit einer dicken Planplatte zu verkitten, damit die Glas-Luft-Grenzfläche ausserhalb der Bildebene zu liegen kommt. Strichplatten dieser Konstruktion können 8 bis 10 mm dick sein und sind im stark divergierenden Strahlengang eines kurzbrennweitigen Okulares alles andere als ideal, wenn sie nicht schon bei der optischen Berechnung des Systems miteinbezogen wurden.

Die Strichplatten werden heute von der optischen Industrie nach dem Ritz-, Ätz- und Aufdampfverfahren hergestellt. Da es sich in allen diesen Fällen um genau geschliffene Planplatten mit höchster Oberflächengüte handelt, sind solche Strichplatten sehr teuer. Beim Ritzverfahren wird das Kreuz mit einem Diamantstichel in die Oberfläche der Planplatte eingestochen und mit Farbe ausgelegt. Beim Ätzverfahren wird die Planplatte zuerst mit einer dünnen Wachsschicht, dem sogenannten «Ätzgrund», überzogen, in dem dann die Marken eingearbeitet werden. In einem weiteren Arbeitsgang werden dann die Platten an den von Wachs befreiten Stellen mit Flussäure angeätzt. Das Aufdampfverfahren ist sehr ähnlich dem Verfahren, nach dem Teleskopspiegel mit Aluminium belegt werden. Es setzt eine Hochvakuum-Bedampfanlage voraus. Für den Selbstbau kommt nur das klassische Fadenokular oder die geritzte und geätzte Strichplatte in Frage. Da das klassische Fadenokular zu seiner Her-

stellung keine besonderen Hilfsmittel erfordert, soll es als erstes behandelt werden. Der Aufbau ist ausserordentlich einfach. Auf einer Hülse oder einem Ring, der in die Okularfassung eingeschoben werden kann, werden kreuzweise zwei sehr dünne Fäden aufgespannt. Die ganze Anordnung ist aus der *Abb. 1* ersichtlich. Es stellt sich als erstes die Frage, welchen Durchmesser die Fäden haben müssen, und wo man solche Fäden auftreibt. Der günstigste Fadendurchmesser hängt von der Grösse des Bildscheibchens, von der Okularvergrößerung und von den Kontrast- und Beleuchtungsverhältnissen ab. Die lineare Grösse des Bildscheibchens hängt einerseits von der Brennweite des Objektivs, andererseits von den Sichtverhältnissen ab. Ist f' die bildseitige Objektivbrennweite und β der Winkeldurchmesser des Bildscheibchens bei gegebenen Sichtverhältnissen, dann ist der lineare Durchmesser des Bildscheibchens

$$d_B = f' \cdot \text{arc } \beta = f' \cdot \beta \cdot 4.85 \cdot 10^{-6}$$

für β in Bogensekunden, f' und d_B in mm (für sehr kleine Winkel, um die es sich hier handelt, ist es zulässig und wesentlich einfacher, mit dem Bogenmass «arc» anstelle des Tangens zu rechnen: $\text{arc } 1'' = 4.85 \cdot 10^{-6}$; $\text{arc } 1' = 2.91 \cdot 10^{-4}$; $\text{arc } 1^\circ = 0.01745$).

Zur Brennweite f' des Leitfernrohres wäre zu sagen, dass diese bei allen photographischen Arbeiten im NEWTON- oder CASSEGRAINFOKUS mindestens gleich lang und bei Arbeiten mit der SCHMIDT- oder MAK-SUTOV-Kamera etwa 3- bis 5mal länger sein sollte als die Brennweite des Aufnahmesystems.

Nach TOMBAUGH-SMITH wird der Winkeldurchmesser des Bildscheibchens einer punktförmigen Lichtquelle, «eines Sternes», für die objektive Bewertung der Sichtverhältnisse herangezogen. Diese werden in einer Skala von -4 bis $+9$ ausgedrückt und sind in der *Tabelle I* angegeben. Ausserdem ist der lineare Durchmesser des Bildscheibchens für jeweils ein Leitfernrohr von 1200 und 4500 mm Brennweite angeführt. Die Sichtverhältnisse sind in der Schweiz von Ort zu Ort sehr verschieden und werden im Durchschnitt in sehr günstigen Beobachtungslagen kaum

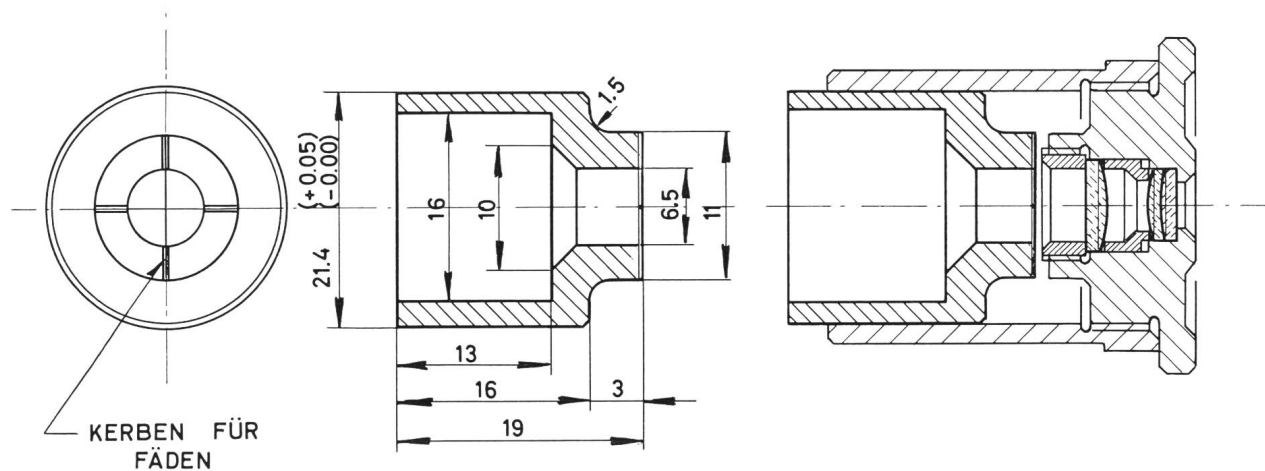


Abb. 1: Rechts das Fadenkreuzokular im Schnitt, links die Details der Büchse mit Massen. Die Masse gelten für ein 10 mm-Okular aus der Materialzentrale der Schweizerischen Astronomischen Gesellschaft.

Tabelle I: Sichtkennzahlen nach TOMBAUGH-SMITH

Sichtkennzahl	-4	-3	-2	-1	0	+1	+2	+3	+4	+5	+6	+7	+8	+9
Winkeldurchmesser des Bildscheibchens in Bogensekunden	50	32	20	12.6	7.9	5.0	3.2	2.0	1.3	0.79	0.50	0.32	0.20	0.13
Bildscheibchendurchmesser in 10^{-3} mm für $f' = 1200$ mm	291	186	116	73	46	29	18.6	11.6	7.5	4.6	2.9	1.9	1.2	0.75
Bildscheibchendurchmesser in 10^{-3} mm für $f' = 4500$ mm	1090	700	437	275	172	109	70	43.6	28.4	17.2	10.9	7.0	4.4	2.8

unter +3 liegen. In vielen Gegenden wird der Amateur mit Sichtverhältnissen um 0 und darunter rechnen müssen.

Aus hier nicht näher behandelten Untersuchungen über die Kontrastverhältnisse zwischen dem Bildscheibchen, dem Fadenkreuz und dem Himmelshintergrund ergibt sich, dass für die Hellfeldbeleuchtung der Fadendurchmesser etwa $\frac{1}{5}$ bis $\frac{1}{7}$ des Bildscheibchendurchmessers sein soll, während für die Dunkel-feldbeleuchtung Werte von $\frac{1}{3}$ bis $\frac{1}{5}$ anzustreben sind. Mit diesen Angaben wäre der Fadendurchmesser für ein gegebenes Leitfernrohr und für bekannte mittlere Sichtverhältnisse eindeutig bestimmt. Wir wollen jedoch noch untersuchen, wie die Verhältnisse bei der Hellfeldbeleuchtung (schwarze Fäden auf etwas aufgehelltem Himmelshintergrund) vom Auge aus gesehen liegen. Das Okular kann als Lupe aufgefasst werden, die dem Auge die Fäden unter einem vergrößerten Bildwinkel zeigt. Für das normalsichtige und auf unendlich akkomodierte Auge ist die Gesamtvergrößerung des Systems Auge-Okular mit guter Annäherung

$$\Gamma' = \frac{250}{f_{\text{Ok}}}$$

Wie jedes andere optische System, besitzt auch das System Auge-Okular ein begrenztes Winkelauflösungsvermögen, das durch die Grösse der Sehelemente (Stäbchen und Zäpfchen), die Grösse der Austrittspupille AP und die Vergrößerung Γ' bestimmt wird. Einer Unsicherheit des Schwinkels $\Delta\sigma'$ auf der Netzhaut entspricht ein lineares Auflösungsvermögen Δy im Objektraum, das durch die einfache Beziehung

$$\Delta y = \frac{250}{\Gamma'} \cdot \text{arc } \Delta\sigma' = f_{\text{Ok}} \cdot \text{arc } \Delta\sigma' =$$

$$f_{\text{Ok}} \cdot \Delta\sigma' \cdot 4.85 \cdot 10^{-6} \text{ (mm)}$$

gegeben ist. Für das empirisch bestimmte Schwinkelauflösungsvermögen in Abhängigkeit von der Austrittspupille können folgende Werte angenommen werden:

AP in mm	0.5	0.8	1.0	2.0	≥ 3.0
$\Delta\sigma$	168"	132"	120"	108"	102"

Somit erhält man z. B. bei einer Austrittspupille von 2 mm \varnothing und einem Okular mit 10 mm Brennweite ein minimales Auflösungsvermögen in der Fokalebene

des Teleskopes von $5.2 \cdot 10^{-3}$ mm. Es sei hier jedoch vermerkt, dass dieses Auflösungsvermögen zweier in der linearen Distanz Δy angeordneter Objektpunkte nichts mit der absoluten Sichtbarkeit eines Details im Objektraum zu tun hat, für die die Kontrastverhältnisse zwischen Objekt und Gesichtsfeld massgebend sind. Dies gilt in ganz besonderem Masse für die Dunkel-feldbeleuchtung, bei der die Fäden selber leuchten und als eine Lichtquelle mit der Leuchtdicke B aufzufassen sind³⁾.

Für ein Leitfernrohr von 4500 mm Brennweite errechnet man anhand des Bildscheibchendurchmessers von beispielsweise 2" einen Fadendurchmesser von 6 bis 9 μm , und dieser Fadendurchmesser steht demnach nicht im Widerspruch zu dem begrenzten Auflösungsvermögen des Auges. Folgende Fäden besitzen Durchmesser von 5 bis 10 μm und grösser und sind für Fadenkreuzokulare geeignet:

1. Spinnenfäden (Kokonfäden)
2. Einzelfasern von monofiler Nylon-Nähseide
3. WOLLASTON-Draht⁴⁾
4. Quarzfäden⁴⁾.

Spinnfäden sind um so dünner, je kleiner die Spinne ist. Man darf allerdings nicht die Fäden nehmen, welche die Spinnen für ihre Fangnetze verwenden, denn diese sind zur Erfüllung ihrer natürlichen Aufgabe recht dick und bei vielen Arten zum Festhalten der Beute mit kleinen Klebknotchen versehen. Geeignet sind die Fäden der Eierkokons von Spinnen, kleine weisse bis gelbliche, ovale Gebilde von 3 bis 5 mm Grösse, die man in alten Holzhöhlen, unter Baumrinde und an der Unterseite von Dachziegeln auf Dachböden findet. Man kann die Fäden auch sehr elegant gewinnen, wenn man eine kleine Spinne sich von einem Blatt Papier abseilen lässt. Den so gesponnenen Faden markiert man knapp unter dem Papierbogen und, wenn er etwa $\frac{1}{2}$ m lang ist, hinter der Spinne mit kleinen schmalen Klebstreifenwickeln, die man um den Faden zusammenklebt.

Dünne Nylon-Einzelfasern von etwa 10 μm Durchmesser erhält man, wenn man hochwertige monofile Nylon-Nähseide mit einer feinen Nadel auffasert und die Einzelfäden herauszieht. Diese Einzelfäden werden unter einer sehr stark vergrößernden Lupe untersucht und die besten Fäden ausgewählt.

WOLLASTON-Drähte von einigen tausendstel mm Durchmesser aufwärts sind Platindrähte, die nach

einem von WOLLASTON angegebenen Verfahren hergestellt werden. Im Prinzip wird dabei ein Silberröhrchen mit einem Platinkern zu einem sehr dünnen Draht ausbezogen, der dann in seinem Innern eine ausserordentlich dünne Platinseele besitzt. Der WOLLASTON-Draht wird immer mit seinem Silbermantel geliefert, der erst vor der Benützung in der gerade benötigten Länge mit Salpetersäure abgeätzt werden muss⁵⁾.

Quarzfäden weisen von allen angeführten Fäden die höchste Festigkeit auf und sind sehr gleichmässig. Sie sind daher für Fadenkreuzokulare und Fadenmikrometer sehr gut geeignet. Sie werden in den uns interessierenden Stärken von 3 – 5 – 10 – 20 μm von der Firma HERAEUS in Hanau hergestellt, die auch zahlreiche andere optische Quarzprodukte liefert.

Die Technik des Aufspannens der Fäden ist immer die gleiche und unabhängig vom Fadenmaterial. Man benötigt dazu den Fadenträger, eine aus Leichtmetall oder Messing gedrehte Büchse entsprechend *Abb. 1*, die genau in die Bohrung der Okularfassung passen muss und die man sich nach den Dimensionen des Okulares bei einem Mechaniker anfertigen lässt. Bei der Anfertigung ist darauf zu achten, dass diese Büchse mit zügigem Schiebeseitz in die Okularhülse passt. Ein zu lockerer, als auch ein zu strenger Sitz dieser Büchse ist bei der präzisen Scharfeinstellung der Fäden hinderlich. In die okularseitige Stirnfläche dieser Büchse sind unter 90° feine Kerben einzustechen, welche die Fäden aufnehmen. Diese Arbeit lässt sich auf der Drehbank mit einem liegend eingespannten Gewindeschneidstahl sehr leicht ausführen. Wie auf der *Zeichnung* ersichtlich, weist die Büchse auf der Fadenseite einen wesentlich kleineren Durchmesser auf, um möglichst kurze und stabile Fäden zu erhalten.

Dünne Fäden, die mit freiem Auge nicht mehr sichtbar sind, handhabt man am besten auf einer schwarzen Glasscheibe (Schweissglas) unter streifendem Licht-

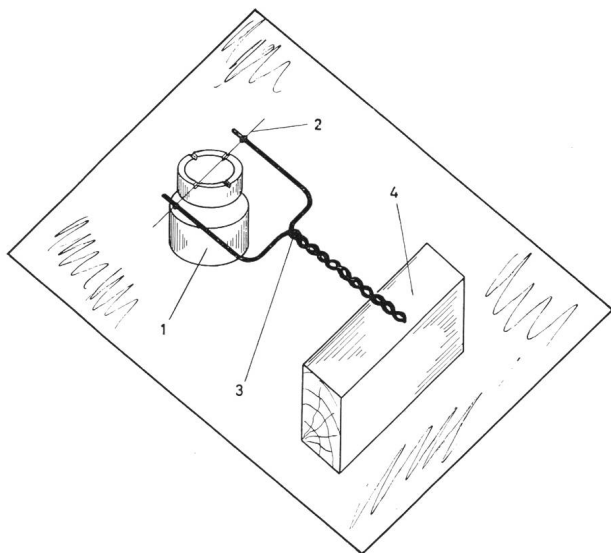


Abb. 2: Aufspannen der Fäden auf die Büchse: 1 = Büchse; 2 = Faden; 3 = Gabel aus 0,2 mm dickem Draht; 4 = Holzklötzchen mit der gleichen Höhe wie die Büchse.

einfall mit einer Uhrmacherlupe. Für das Aufspannen der Fäden biegt man sich entsprechend der *Abb. 2* aus 0,2 bis 0,3 mm dickem Draht eine kleine Gabel, deren Enden etwa 10 mm weiter auseinanderstehen als der Aussendurchmesser der Büchse, auf die die Fäden aufzuspannen sind. Auf die Enden der Gabel wird eine kleine Menge Klebstoff, z. B. Kaseinleim, aufgetragen und damit der Faden von der schwarzen Glasunterlage aufgenommen. Nach dem Trocknen des Klebstoffes legt man den so festgehaltenen Faden mit seinem Träger in die Kerben der Büchse. Dabei wird der Faden durch das Gewicht der Gabel gespannt. Mit einem zugespitzten Zündholz wird dann eine kleine Menge Klebstoff in die Kerben gebracht und trocken gelassen.

Sehr wichtig ist die präzise Scharfeinstellung der Fäden im Okular, die auf das Auge des Beobachters abgestimmt sein muss. Man hält dazu das Okular in jenem Abstand vor das Auge, den man gewohnt ist, bei der Arbeit am Fernrohr einzunehmen und richtet es gegen eine diffuse Lichtquelle. Dann verschiebt man die Büchse solange, bis die Fäden scharf erscheinen. Bei Instrumenten, die einem grösseren Beobachterkreis zugänglich sein sollen, empfiehlt es sich, ein Okular mit Dioptrieneinstellung zu verwenden. Bei diesem können die Fäden und die Sterne für unterschiedliche Sehverhältnisse der einzelnen Beobachter zugleich scharf eingestellt werden, was bei einem Okular mit fester Fadenlage nicht möglich ist. Nach dem Scharfeinstellen der Fäden wird die Büchse in der Okularhülse fixiert. Dies kann auf einfache Weise durch Auftragen je eines kleinen Tropfens raschtrocknenden Lackes an zwei diametralen Stellen der Passungsfuge zwischen Fadenbüchse und Okular bewerkstelligt werden.

Die Herstellung von Strichplatten

Die soeben beschriebene Technik führt am schnellsten und mit geringstem Aufwand zu einem optisch ausgezeichneten Fadenkreuzokular, dessen einziger Nachteil die mechanische Empfindlichkeit der feinen Fäden ist. Der Arbeitsaufwand für die Herstellung einer Strichplatte ist wesentlich grösser, doch liegt auch ihre Herstellung durchaus im Bereiche des mit dem Spiegelschliff vertrauten Amateurs und wird vielleicht den einen oder anderen Instrumentenbastler reizen, sich daran zu versuchen.

Grundvoraussetzung für eine einwandfreie Strichplatte ist eine dünne Planplatte mit hoher optischer Oberflächengüte auf der Fläche, in welche die Striche oder Marken eingearbeitet werden. Als Ausgangsmaterial eignen sich 1,5 mm dicke Diadeckgläser, die nach den als bekannt vorausgesetzten Methoden der optischen Planflächenherstellung geschliffen werden⁶⁾. Für den Schliff ist es zweckmässig, gleich mehrere Deckgläser auf einer dicken Glasplatte aufzukitten und gemeinsam plan zu schleifen. Wenn die Trägerplatte einigermaßen plan war und man die Plättchen sorgfältig mit einer nur hauchdünnen Schicht Polierpech aufge-

kittet hat, genügt es, wenn man den Schleifprozess mit Karborundum 400 beginnt. Besonders sorgfältig ist die Fläche auszupolieren, in die die Strichmarken eingearbeitet werden. Die Planflächen sollen eine Genauigkeit von ca. 1.5 bis 2 Interferenzstreifen haben. Das Plättchen mit der höchsten Oberflächengüte wählt man für die Strichplatte aus, während die übrigen Plättchen für Strahlteilerplatten an Reflexvisieren, FOUCAULT-Messeinrichtungen, Photometern und anderen optischen Geräten vorteilhaft zu gebrauchen sind.

Für das Ritzen muss das Plättchen einwandfrei gehalten werden. Man schneidet dazu in eine nicht zu kleine und steife Kartonplatte von derselben Dicke wie das Plättchen ein Loch, in welches das Plättchen hineinpasst. Damit es satt sitzt, wird in die Fuge zwischen Plättchen und Kartonplatte etwas Plastilin oder Glaserkitt eingestrichen. Diese Vorrichtung legt man unter Zwischenlegen eines dünnen Tuches auf eine ebene Tischplatte und befestigt sie an den Ecken mit Klebeband. Auf der Kartonplatte werden mit Bleistift im rechten Winkel Striche angebracht, die für das Ausrichten des Lineals dienen, an dem das Gravierwerkzeug geführt wird. Als Gravierwerkzeug wird in der optischen Industrie ein speziell zugeschliffener Diamantstichel verwendet, ein Werkzeug, das dem Amateur kaum zugänglich sein wird. Der Autor hat mit Siliziumkarbidkristallen einwandfreie Strichplatten gestochen, und solche sind nicht schwer aufzutreiben. Siliziumkarbid wird in kopfgrossen Kristallknollen aus Quarzsand und Kohle im elektrischen Lichtbogenofen tonnenweise hergestellt und dient als Rohmaterial für die Schleifmittel- und Schleifscheibenindustrie. Aus einer solchen Kristallknolle sucht man sich mit einer stark vergrössernden Lupe einige Kristalle mit einwandfreier Schneidekante aus und fasst diese mit Araldit in einem angebohrten Metallstäbchen. Die Graviertechnik probiert man selbstverständlich zuerst an einem rohen Diadeckglas aus, bevor man sich an das mit viel Mühe plangeschliffene Plättchen heranwagt. Wesentlich für die Graviertechnik ist die leicht schleppende Haltung des Gravierstichels und ein sehr kleiner Schneiddruck. Mit ziemlicher Sicherheit wird der Schneiddruck bei den ersten Versuchen zu gross ausfallen, so dass Risse entstehen, die bei 25facher Vergrösserung wie Ackerfurchen aussehen. Meist ist dabei auch die Schneidekante des Kristalls unbrauchbar geworden, so dass der Gravierstichel mit einem neuen Kristallsplitter bestückt werden muss. Es ist zweckmässig, das Plättchen beim Gravieren mit einem Tropfen Terpentin anzufeuchten; es lässt das Gravierwerkzeug leichter angreifen und schont die Schneidekante. Einen einwandfreien Riss erkennt man an seinen scharfen nicht ausgesplitterten Kanten und an gelben Interferenzfarben, wenn man das Plättchen etwas schräg gegen das Licht hält. Wenn man die Technik gut beherrscht, wagt man sich an die eigentliche Strichplatte heran. Es ist zweckmässig, in diese gleich ein ganzes Raster mit etwa 1.5 cm Teilung einzugravieren und die besten Kreuzungspunkte auszuwählen. Nach je-

dem Riss ist das Plättchen und der Gravierstichel sorgfältig zu kontrollieren, damit kein zu grosser Schaden entsteht, wenn bei aller Vorsicht doch die Schneidekante defekt geworden sein sollte. Die ausgewählten Kreuzungspunkte markiert man mit Fettstift und bohrt sie mit einem Kupferrohr als Bohrwerkzeug heraus. Dazu wird das Plättchen mit weichem Polierpech zwischen ein Stück Fensterglas auf der Unterseite und ein Diadeckglas auf der Oberseite eingekittet, um ausgesprungene Ränder beim Anschnitt des Bohrers und bei seinem Austritt zu vermeiden. Beim Bohren arbeite man nur mit sehr mässigem Druck und mit Karborundum 280 als Bohrmittel. Auf diese Weise kann man aus einem Diadeckglas ohne weiteres 4 bis 6 Strichplatten herstellen.

Wenn die Strichplatte nach der Ätztechnik hergestellt werden soll, muss das polierte Plättchen zuerst auf beiden Seiten mit einem dünnen Schutzüberzug aus Ätzgrund versehen werden. Der Ätzgrund besteht aus einer Mischung von 50% Polierpech, 40% Bienenwachs und 10% Terpentin. Diese Mischung wird durch sehr vorsichtiges Kochen hergestellt. Wenn die Mischung noch heiss ist, lässt man sie in ein sauberes und absolut staubfreies Leinentüchlein einsaugen, das zu einem Ballen geformt ist. Der Ätzgrund wird dann durch leicht kreisende Bewegung auf das ebenfalls auf ca. 80° C vorgewärmte Plättchen in dünner Schicht aufgetragen. Dabei ist natürlich sorgfältig darauf zu achten, dass alle Stellen des Plättchens inklusive der Ränder mit Ätzgrund abgedeckt werden und das Plättchen nicht durch aufgenommene Staubkörner zerkratzt wird. Der Ätzgrund wurde in der richtigen Dicke aufgetragen, wenn das Plättchen einen gleichmässigen braunen Farbton aufweist, jedoch noch etwas durchsichtig ist.

Das Einritzen der Striche in den Ätzgrund geschieht mit einer neuen Rasierklinge, die im spitzen Winkel zur Schneide abgebrochen wurde. Auch für diesen Arbeitsgang ist das Plättchen in der schon beschriebenen Art und Weise zu fixieren. Die für den Ätzprozess notwendige Flussäure kann man sich in einem Chemikaliengeschäft besorgen. Mit einigen Kubikzentimetern kommt man sehr lange aus. Natürlich darf die Flussäure nicht in einer Glasflasche aufbewahrt werden. Geeignet sind dafür kleine Plastikfläschchen aus Teflon. Man kann den Ätzprozess auch mit Flussäuredämpfen durchführen, die man sehr einfach gewinnen kann, wenn man in einem flachen Bleischälchen einige zerstossene Kristalle des Minerals «Flussspat» mit konzentrierter Schwefelsäure erhitzt. In diesem Falle wird die zu ätzende Glasplatte 1 bis 2 cm über dem Bleischälchen angeordnet. Die Einwirkungsdauer der Flussäure oder der Flussäuredämpfe richtet sich nach der Ätztiefe und muss anhand eines Versuches an einem rohen Diadeckglas bestimmt werden. Als Richtwerte können etwa 3 bis 10 Minuten genannt werden. Zur Handhabung der Flussäure wäre noch zu sagen, dass diese nicht nur ausserordentlich stark ätzend, sondern auch sehr giftig ist. Man muss daher mit grösster

Vorsicht ans Werk gehen und in einem gut gelüfteten Raum arbeiten. Nach dem Ätzen wird das Plättchen mit viel Wasser abgespült und der Ätzgrund mit Benzin entfernt. Die besten Kreuzungspunkte werden in der schon beschriebenen Art und Weise mit einem Kupferrohr von 10 bis 12 mm lichter Weite herausgebohrt. Der Durchmesser der Plättchen muss nicht grösser sein, da die Eintrittspupille eines normalen 10mm-Okulares in der Grössenordnung von 6 bis 8 mm liegt. Die fertige Strichplatte wird dann in üblicher Weise gefasst. Die Reinigung der gefassten Strichplatte vor dem Einbau in das Okular ist allerdings nicht ganz einfach, wenn man eine Fläche anstrebt, auf der unter 25facher Vergrösserung wirklich kein einziges Staubkörnchen oder Fädchen zu sehen sein soll.

Anhang und Hinweise:

- 1) W. N. LINDSAY: *A Novel Dual-Field 8-inch Telescope*. Sky and Telescope XXIX, No. 2, February 1965, p. 112.
- 2) Geeignete und preiswerte Okulare für den Selbstbau von Fadenkreuzokularen erhält man in der Materialzentrale der SAG:

FREDY DEOLA, Engestrasse 24, 8212 Neuhausen am Rheinfl. Ferner bei: KOSMOS Lehrmittelverlag, Stuttgart, und SPINDLER und HOYER KG, Göttingen.

- 3) Allgemeine optische Betrachtungen: JOHANNES FLÜGGE: *Leitfäden der geometrischen Optik*; JOHANNES FLÜGGE: *Praxis der geometrischen Optik*; sowie K. MÜTZE, L. FOITZIK und W. KRUG: *Brockhaus ABC der Optik*.
- 4) WOLLASTON-Drähte und Quarzfäden sowie sämtliche Quarzprodukte und optische Komponenten aus hochreinem Quarz liefert die Firma HERAEUS in Hanau (Deutschland), Vertretung in der Schweiz: WISMER AG, Oerlikonerstrasse 88, 8057 Zürich.
- 5) Die Verarbeitung von WOLLASTON-Draht ist sehr gut im Buch: *Technische Kunstgriffe bei physikalischen Untersuchungen* von ANGERER-EBERT, Verlag Vieweg & Sohn, beschrieben. Dieses Buch sei dem Instrumentenbastler sehr empfohlen, da es eine wahre Fundgrube für unzählige Kniffe, Techniken und Angaben ist.
- 6) Die Herstellung optischer Planflächen ist sehr ausführlich in einer Reihe von Artikeln im Buch *Amateur Telescope Making*, Book I, II und III, von A. INGALLS beschrieben.

Adresse des Verfassers: HERWIN G. ZIEGLER, El.-Ing., Hertensteinstrasse 23, 5415 Nussbaumen bei Baden.

Ergebnisse des ersten Jahres Pulsar-Forschung

VON GUSTAV ANDREAS TAMMANN, Basel

*(Manuskript
Febr. 69)*

Aus verschiedenen Gründen scheint es gerechtfertigt, hier einen summarischen Bericht über die bisherigen Ergebnisse der Pulsar-Forschung zu geben. Erstens stehen die Pulsare seit ihrer Entdeckung im Zentrum des Interesses der Astronomen und haben in kurzer Zeit weit über hundert Fachpublikationen veranlasst, wobei eine Vielzahl von – zum Teil recht wilden – Spekulationen emporschoss. Zweitens ist seit dem 24. Februar 1968, an dem die Entdeckung des ersten Pulsars veröffentlicht wurde, gerade ein Jahr verstrichen. Zwar war einer kleinen Gruppe von Radioastronomen der Nachweis des ersten Pulsars schon einige Monate vorher gelungen, aber sie hielten ihre Entdeckung zunächst zurück, um in Ruhe zusätzliche Messdaten zu sammeln und gleichzeitig zu verhindern, dass die Sensationspresse sich der Objekte allzu liebevoll annähme. Wie erinnerlich, erreichten sie trotzdem dieses Ziel nur teilweise: gleich nach dem Bekanntwerden des ersten Pulsars wurde behauptet, die Radiopulse könnten nur von intelligenten Wesen, den «little green men», ausgesandt werden. Diese These war schon damals absurd und lässt sich heute beweiskräftig widerlegen, so dass es sich erübrigt, näher darauf einzugehen. – Eine weitere Rechtfertigung, hier einen Überblick über das bisher Erreichte zu geben, liegt in der Tatsache, dass es innert Jahresfrist gelungen ist, die ursprünglich völlig überraschenden Objekte soweit zu erforschen, dass sie heute ihrem Wesen nach wohl richtig verstanden und befriedigend in die Voraussagen der Theoretiker eingebettet werden können, und dass somit eine erste Etappe in der Pulsar-Forschung gewonnen ist.

Die Entdeckungsgeschichte

Die Entdeckung der Pulsare ist – wie so oft in den Naturwissenschaften – einem Zufall zu verdanken. Der englische Astronom ANTONY HEWISH, Director of Studies am Churchill College in Cambridge, wollte am Mullard Radio Astronomy Observatory der Universität Cambridge mit einem speziellen, hochempfindlichen Radioteleskop den Himmel bei einer Wellenlänge von 3.7 Metern systematisch durchmustern, – bei dieser relativ langen Wellenlänge war dies vorher noch nicht gemacht worden. Er erhoffte sich von diesem Programm neue Erkenntnisse über die lichtstärksten, entferntesten und sehr schwer zu erklärenden Objekte der Astronomie, die Quasistellaren Radioquellen (Quasare), und über die diffus verteilte Materie zwischen diesen und der Erde. Dabei fand er die wohl kleinsten, aber kaum weniger rätselhaften Objekte, die bisher von den Astronomen als selbststrahlende Körper nachgewiesen werden können. Wegen ihrer periodischen Radiopulse nannte er sie *Pulsare*. Er legte dem erstentdeckten Pulsar die wissenschaftliche Bezeichnung CP 1919 zu, was ein Signet für «Cambridge Pulsar mit der Rektaszension 19^h19^m» ist. Entsprechend werden jetzt auch die von anderen Observatorien entdeckten Pulsare benannt: der erste Buchstabe bezeichnet den Entdeckungsort, demselben folgt ein P und dann die Rektaszension in vier Ziffern; manche hängen zusätzlich noch das Vorzeichen und zwei Ziffern für die Deklination des Pulsars an.

Nachdem HEWISH im Juli 1967 seine systematischen Beobachtungen begonnen hatte, fand eine seiner Mit-