

Mesures astronomiques par ballons stratosphériques [Fortsetzung]

Autor(en): **Gaide, Albert**

Objektyp: **Article**

Zeitschrift: **Orion : Zeitschrift der Schweizerischen Astronomischen Gesellschaft**

Band (Jahr): **10 (1965)**

Heft 91

PDF erstellt am: **20.09.2024**

Persistenter Link: <https://doi.org/10.5169/seals-900048>

Nutzungsbedingungen

Die ETH-Bibliothek ist Anbieterin der digitalisierten Zeitschriften. Sie besitzt keine Urheberrechte an den Inhalten der Zeitschriften. Die Rechte liegen in der Regel bei den Herausgebern. Die auf der Plattform e-periodica veröffentlichten Dokumente stehen für nicht-kommerzielle Zwecke in Lehre und Forschung sowie für die private Nutzung frei zur Verfügung. Einzelne Dateien oder Ausdrucke aus diesem Angebot können zusammen mit diesen Nutzungsbedingungen und den korrekten Herkunftsbezeichnungen weitergegeben werden. Das Veröffentlichen von Bildern in Print- und Online-Publikationen ist nur mit vorheriger Genehmigung der Rechteinhaber erlaubt. Die systematische Speicherung von Teilen des elektronischen Angebots auf anderen Servern bedarf ebenfalls des schriftlichen Einverständnisses der Rechteinhaber.

Haftungsausschluss

Alle Angaben erfolgen ohne Gewähr für Vollständigkeit oder Richtigkeit. Es wird keine Haftung übernommen für Schäden durch die Verwendung von Informationen aus diesem Online-Angebot oder durch das Fehlen von Informationen. Dies gilt auch für Inhalte Dritter, die über dieses Angebot zugänglich sind.

im Minimum; wir können ihn jedoch selbst unter besten Beobachtungsbedingungen nicht mehr entdecken, wenn Mira heller als 8^m wird. Einige Spektrogramme führen zum Schlusse, dass die Periode seines Lichtwechsels zehn oder mehr Jahre beträgt. Einzelne Beobachter glaubten Aenderungen innerhalb einiger Tage bemerkt zu haben. Systematische Beobachtungen zur Zeit des Minimums von Mira sind dringend notwendig. Seit seiner Entdeckung war keine Aenderung seiner relativen Stellung zu Mira mit Sicherheit nachzuweisen, obschon die meisten engen Doppelsterne innerhalb eines solchen Zeitraumes eine deutliche Bewegung zeigen.

Das Spektrum des Begleiters ist anders als dasjenige irgendeines andern bekannten Sternes. Nur dasjenige von R Aquarii zeigt zeitweilig einige Einzelheiten, die ihre Quelle in einem ähnlichen Begleitstern haben könnten. Der Begleiter von Mira hat sehr intensive, breite und helle Linien von Wasserstoff, Helium und Kalzium (Linien H und K) von veränderlicher Stärke und Form. Dunkle Linien sind, ausser solchen, die die Emissionslinien begleiten, nicht zu sehen. Das kontinuierliche Spektrum entspricht etwa dem eines B8 - Sternes mit einer Temperatur von 10 000 Grad. Die absolute Helligkeit muss etwa die eines Untergewisses sein. Die Einwirkung der Strahlung des Begleiters auf Mira ist wahrscheinlich unerheblich. Der Grund der Aenderungen seiner Helligkeit und seines Spektrums ist bis heute ein Wunder geblieben.

Die vollständige Lebensgeschichte dieses Doppelstersystems wäre für die Erforscher der Entwicklung der Sterne von allerhöchstem Interesse.

Aus: Astronomical Society of the Pacific, San Francisco, Leaflet No. 358. Uebersetzt von Uli Steinlin, Basel.

MESURES ASTRONOMIQUES PAR BALLONS STRATOSPHERIQUES

par Albert GAIDE, Physicien et Daniel HUGUENIN, Ingénieur-Electricien

(Suite du N° 90)

LA PREMIERE EXPERIENCE

Marquant la première étape du programme de développement, l'expérience réalisée le 8 décembre, depuis la base d'Aire-sur-l'Adour, fut essentiellement destinée à une mission de reconnaissance. Celle-

ci comportait l'étude du milieu ambiant et de ses effets thermiques, l'étude des mouvements de la nacelle sans stabilisation et une première exploration photographique du ciel dans l'ultra-violet. Ce vol devait permettre également de mettre à l'épreuve le premier prototype de nacelle, déjà prévu pour emporter le télescope de 31 cm., et de se familiariser avec divers problèmes tels que la programmation à bord et la récupération des informations.

La première nacelle et son équipement.

La nacelle elle-même, présentée en coupe par le schéma 1, est une armature en tubes d'aluminium (\varnothing 17/20 mm.) dont la structure triangulée apparaît plus nettement sur la vue d'ensemble (figure 1). Munis d'embouts côniques taraudés, les tubes sont vissés à des demi-sphères évidées qui constituent les noeuds de la triangulation. Ce mode de construction permet l'assemblage rapide et aisé de la nacelle, le remplacement de tubes endommagés et évite une soudure malcommode. Mesurant deux mètres dix de haut, un mètre de diamètre et pesant 18 kg., cette armature s'est révélée d'une très grande rigidité. En place de son télescope, elle fut munie d'un cylindre étanche, thermostaté, permettant de loger l'essentiel de l'équipement à l'exception de certaines sondes.

Le tableau I rappelle les grandeurs qui furent mesurées lors de ce premier vol. L'attitude de la nacelle, sa position dans l'espace par rapport à un système trirectangle lié au sol, est déterminée par un magnétomètre de restitution d'attitude type HRA 31 de la Compagnie des Compteurs. En mesurant les composantes du champ magnétique terrestre selon trois axes orthogonaux il permet de connaître à chaque instant l'orientation de la nacelle à un degré près et de reproduire ses mouvements : mouvement pendulaire par rapport à la verticale du lieu et rotation de la nacelle sur elle-même. La pression, l'humidité et les températures en divers points de la nacelle furent relevées au moyen d'une sonde météorologique Thommen (p, T, h), d'un baromètre à lecture directe et de thermistances. La connaissance de la pression fournit l'altitude de la nacelle, celle des températures permet d'estimer les effets thermiques du milieu ambiant tandis que celle de l'humidité est liée au dégivrage des parties optiques. Un accéléromètre potentiométrique Bourns, ± 5 g. devait donner enfin des indications sur l'importance des contraintes mécaniques subies pendant les phases d'envol et de récupération.

Afin d'assurer la récupération des résultats malgré toute interruption éventuelle de la transmission radio, celle-ci fut doublée d'un dispositif d'enregistrement à bord, au moyen d'une caméra Siemens photographiant un tableau d'instruments.

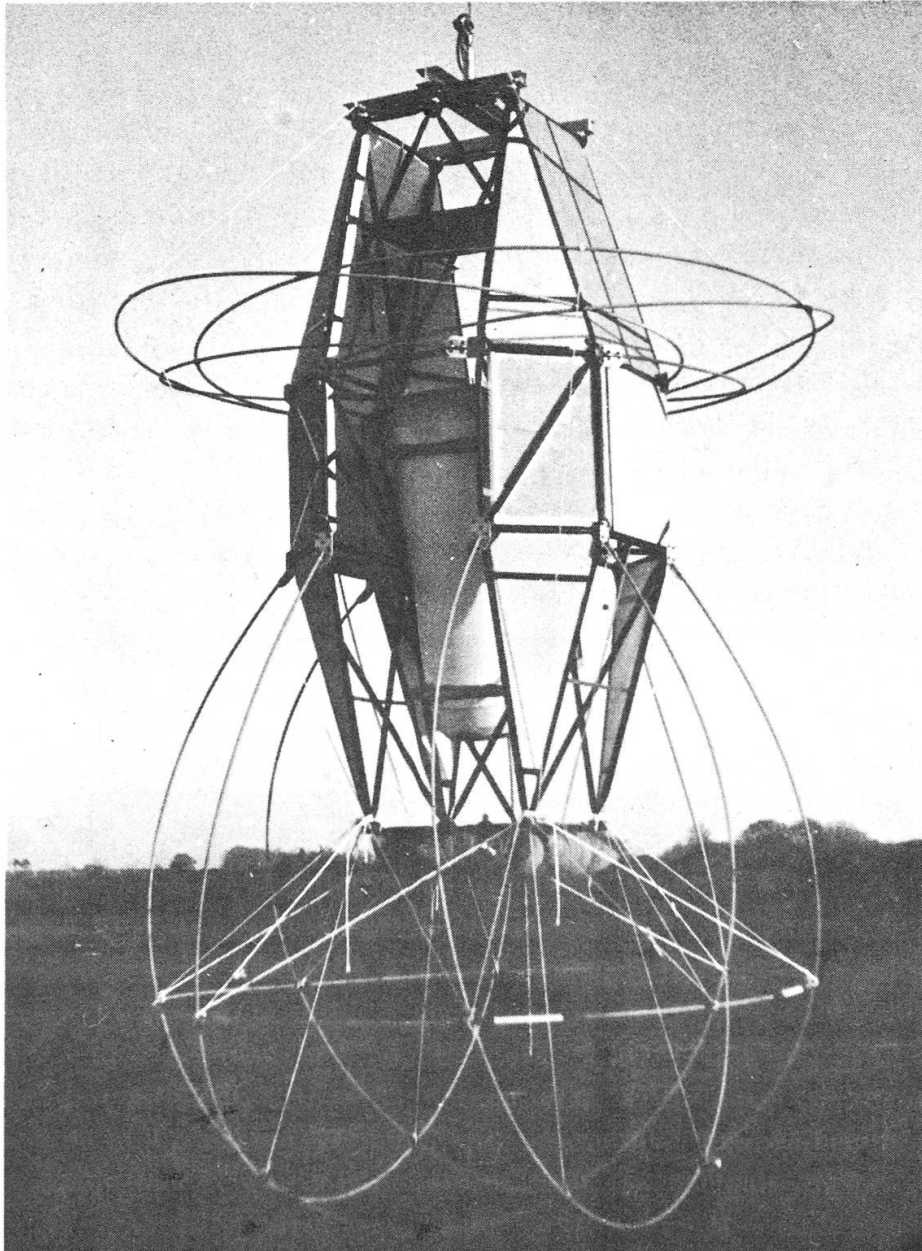


Figure 1 : Vue d'ensemble de la nacelle munie de ses amortisseurs.

Les détails de ces dispositifs sont présentés par les tableaux II et III, tandis que le cliché de la figure 2 donne une vue d'ensemble du système d'enregistrement photographique dont on distingue de haut en bas le tableau d'instruments, le cône d'ombre muni de rampes d'éclairage et la caméra. Cette partie comportait en outre le programmeur qui déclenchait toutes les 30 secondes une série d'opérations : allumage des rampes, commande de la caméra Siemens, commutation des sondes thermométriques et envoi de signaux de référence de télémesure, et les batteries d'alimentation des circuits électroniques.

Le photomètre photographique.

L'exploration du ciel dans l'ultra-violet fut assurée par un télescope de Maksutov de 7 cm. de diamètre muni d'une chambre photographique pour 30 m. de film de 35 mm. (Agfa Isopan record 34 Din).

Le télescope, présenté en détails par le schéma 2, comporte un ménisque correcteur en quartz, un miroir sphérique et un miroir de renvoi, recouverts d'une couche d'aluminium assurant une réflexion de 90% à 2.000 Å (Balzers Alflex-A avec haute réflexion UV). Avant d'atteindre le plan focal où se trouve la pellicule photographique, le rayonnement traverse encore un diaphragme, un correcteur de courbure et dans l'une des moitiés du champ, un filtre opaque à tout rayonnement de longueur d'onde inférieure à 3700 Å.

Fixé sur la flasque supérieure du cylindre étanche (figure 3) ce télescope est pointé à une élévation de 20° par rapport à l'axe vertical de la nacelle. Au gré des mouvements aléatoires de cette dernière, il va balayer le ciel et les étoiles défilant dans son champ laisseront

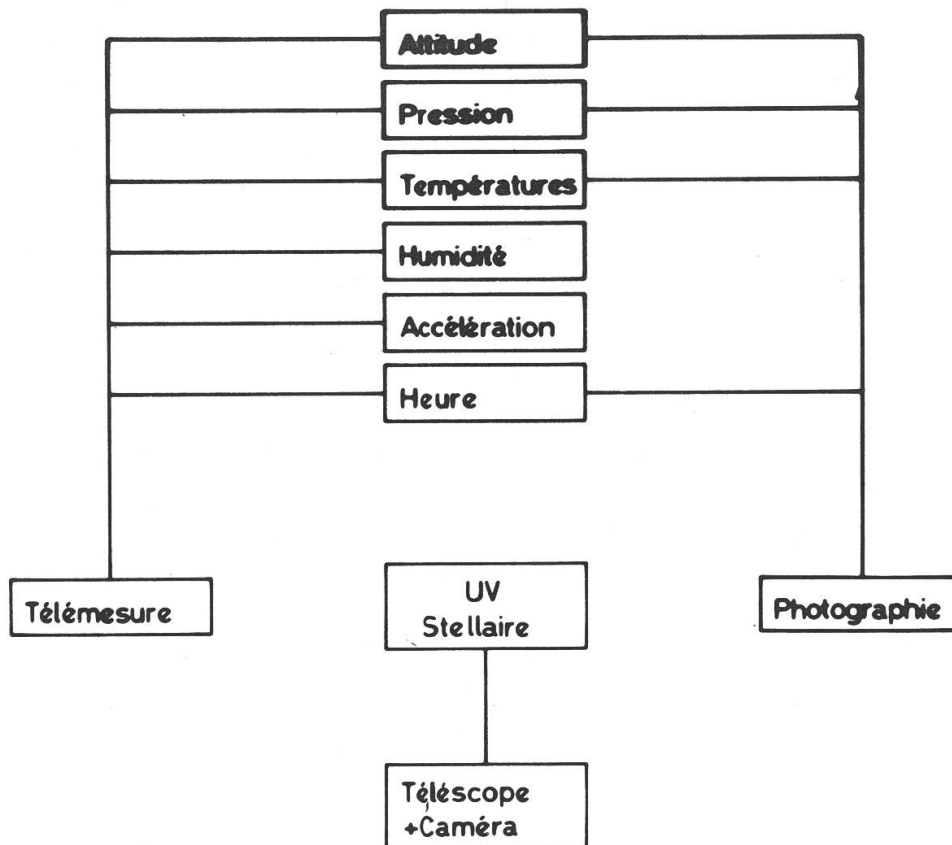


Tableau I : Grandeurs mesurées

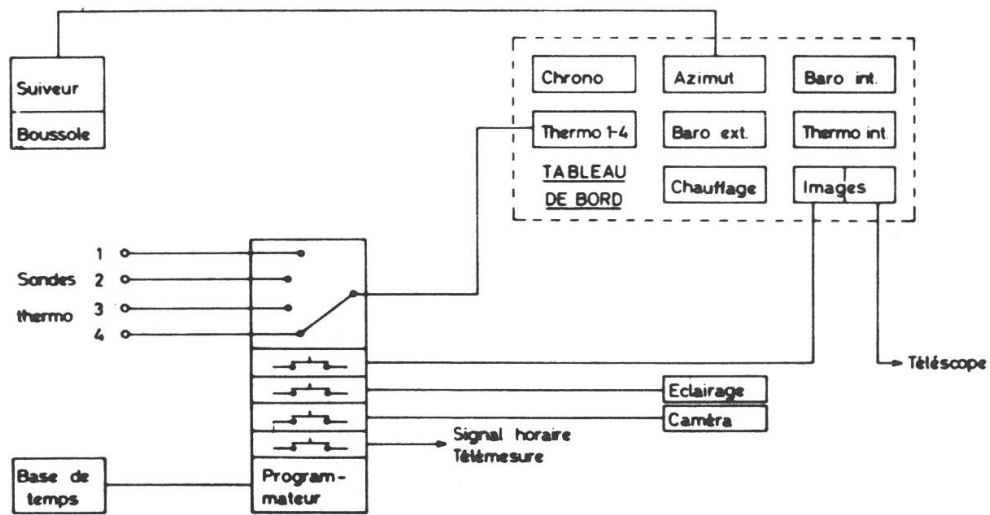


Tableau II : Dispositif d'enregistrement photographique

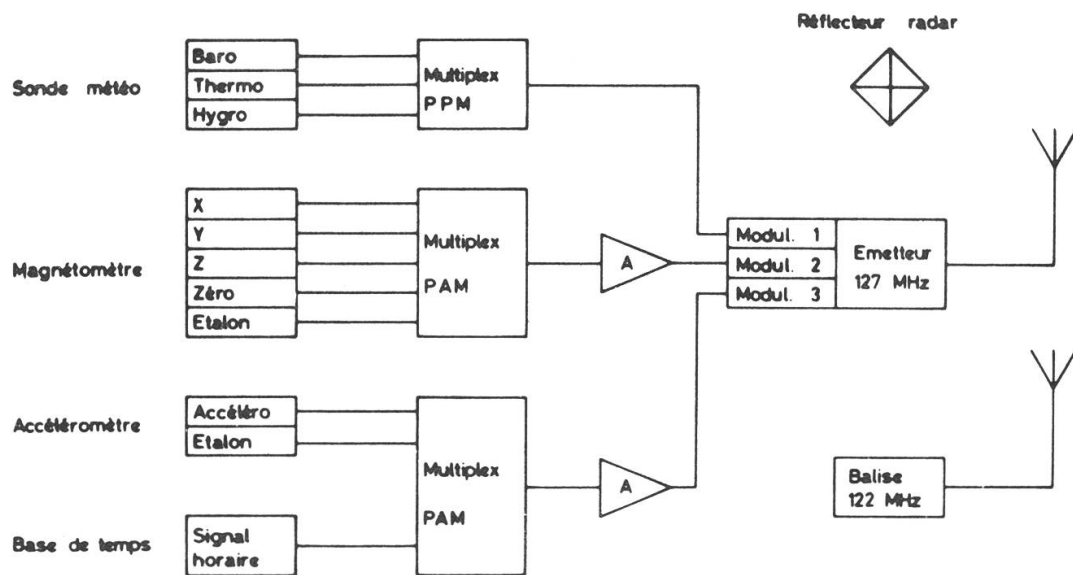


Tableau III : Télémésure

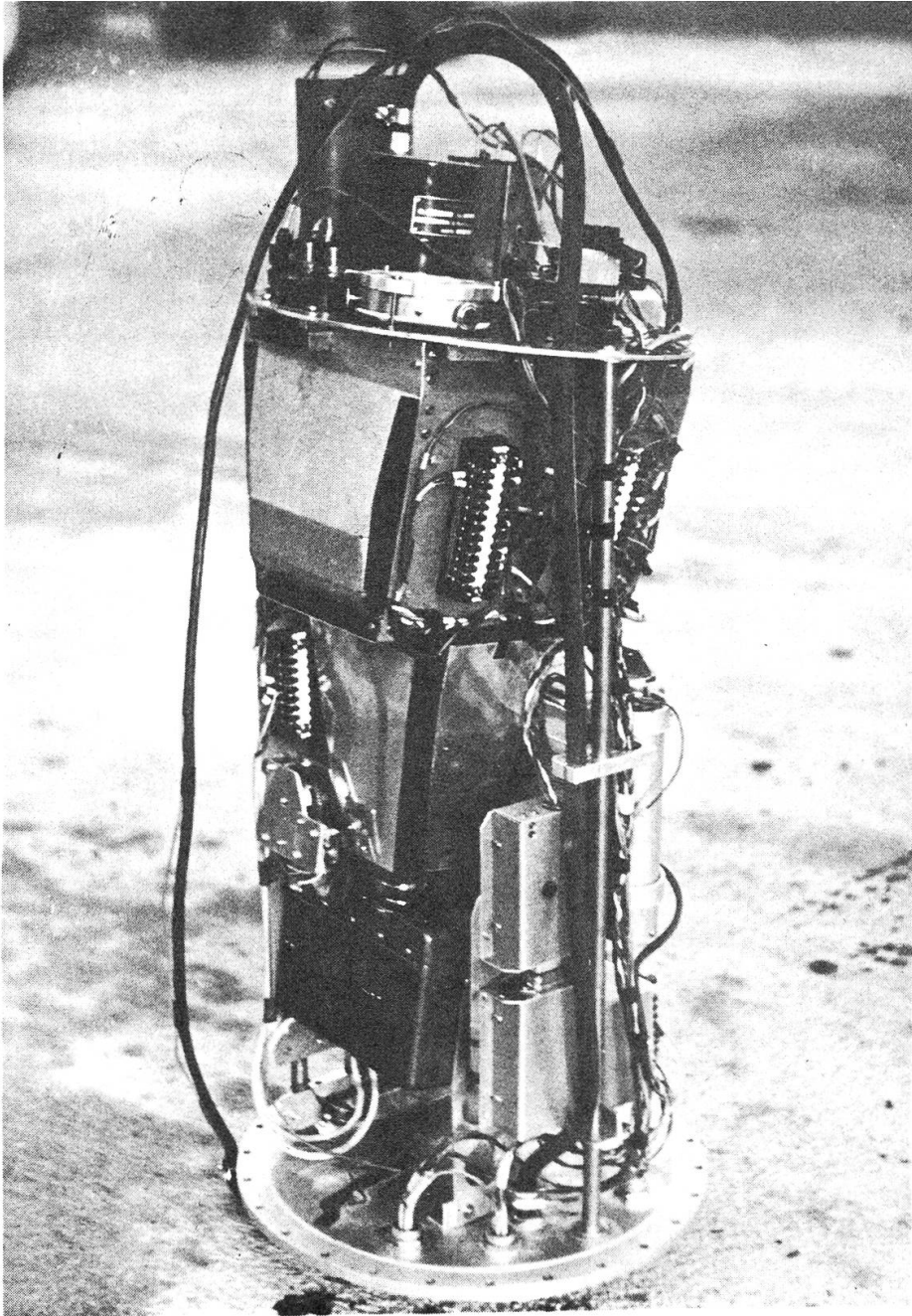


Figure 2: Dispositif d'enregistrement photographique. De haut en bas le tableau d'instruments, le cône d'ombre et la caméra.

sur le film une trace de densités différentes. La partie sans filtres indiquera l'importance de tout le rayonnement qu'il est possible de recueillir (visible et ultra-violet), tandis que l'autre partie ne donnera que l'importance du visible. Les dimensions du diaphragme rectangulaire, correspondant à un champ de $2^\circ/3^\circ$ sont telles que le film est impressionné sur une seule moitié. En retournant le film de façon à ce que la partie vierge défile devant le diaphragme il est possible d'effectuer dans les mêmes conditions les étalonnages en laboratoire. La

figure 4 montre un cliché type avec à gauche la trace laissée par béta Tauri et à droite les traces d'étalonnage (la partie munie du filtre UV est située à l'intérieur du film).

Le système était démuné d'obturateur. Un moteur, commandé par le programmeur faisait avancer le film image par image après 30 secondes de pose.

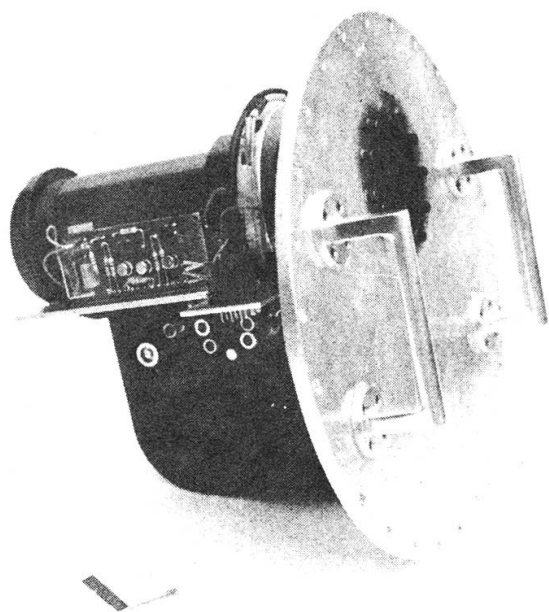


Figure 3: Le Maksutov avec sa chambre photographique fixée à la plaque du cylindre pressurisé.

Le télescope, étanche à la hauteur du ménisque, était situé avec sa chambre photographique, dans le cylindre pressurisé, tandis qu'une bague chauffante, placée légèrement en avant du ménisque devait éviter toute formation de givre sur ce dernier.

L'attribution des traces, quant à elle, est effectuée sur la base des données du magnétomètre et de l'heure à laquelle le cliché a été pris. Des compteurs d'images permettaient d'effectuer, avec les signaux de télémessure, le raccordement de ces divers éléments.

Le vol du 8 décembre 1964.

Suspendue au ballon par 120 mètres de corde nylon, la nacelle fut lancée à 22 30 TU, dans d'excellentes conditions météorologiques et

les diverses opérations se déroulèrent sans encombre. Après une ascension de deux heures, au cours de laquelle la température extérieure atteignit moins soixante degrés centigrades, la nacelle plafonna aux environs de 35.000 m. d'altitude. Les mouvements très désordonnés de la nacelle firent alors place à une oscillation de rotation, assez lente, par rapport au sud, permettant ainsi de balayer la voie lactée. La durée du plafond fut cependant limitée à une demi-heure à cause des vents violents, dirigés vers l'est, qui règnent en hiver à ces altitudes. En effet, la poursuite radar de la nacelle, devait montrer qu'elle se déplaçait vers l'est à une vitesse de 250 km/h. Afin d'éviter une récupération difficile dans les Alpes, le vol fut interrompu par une minuterie qui détacha le ballon, laissant au parachute le soin de ramener la nacelle au sol. Elle fut récupérée en bon état, grâce au dispositif d'amortisseurs en fibre de verre que l'on aperçoit sur la figure 1, mais à 250 km. du point de départ.

L'ensemble des appareils fonctionna correctement et les renseignements furent aussi bien recueillis par radio que sur le film de bord. Tant sur le comportement de la nacelle avec de tels ballons que sur les conditions météorologiques régnant sur la France à ces altitudes,

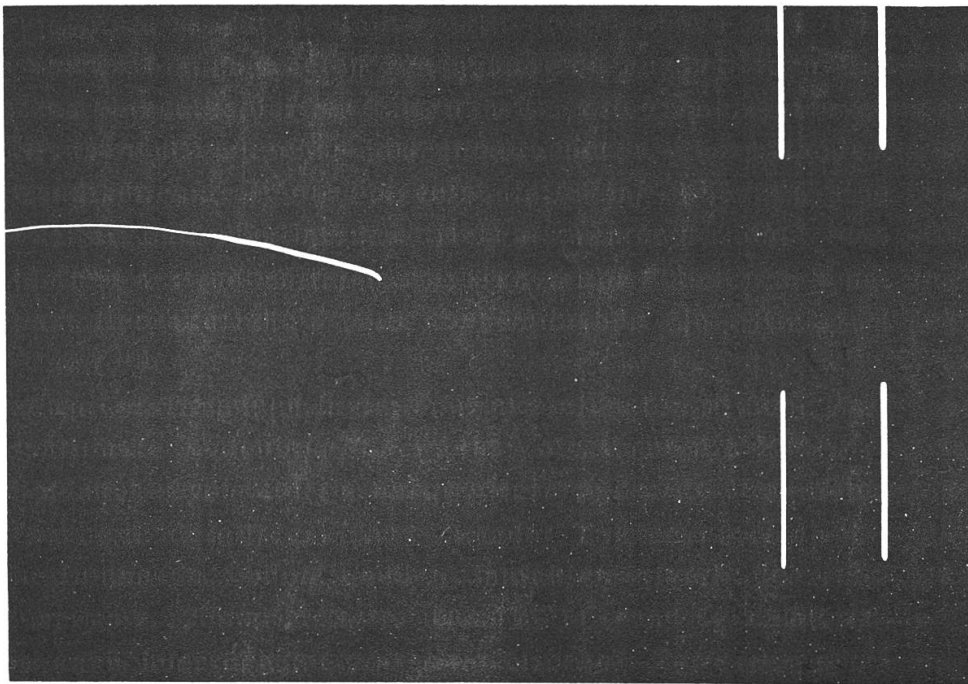


Figure 4: Cliché type du Maksutov montrant à gauche la trace laissée par β Tauri à droite les étalonnages.

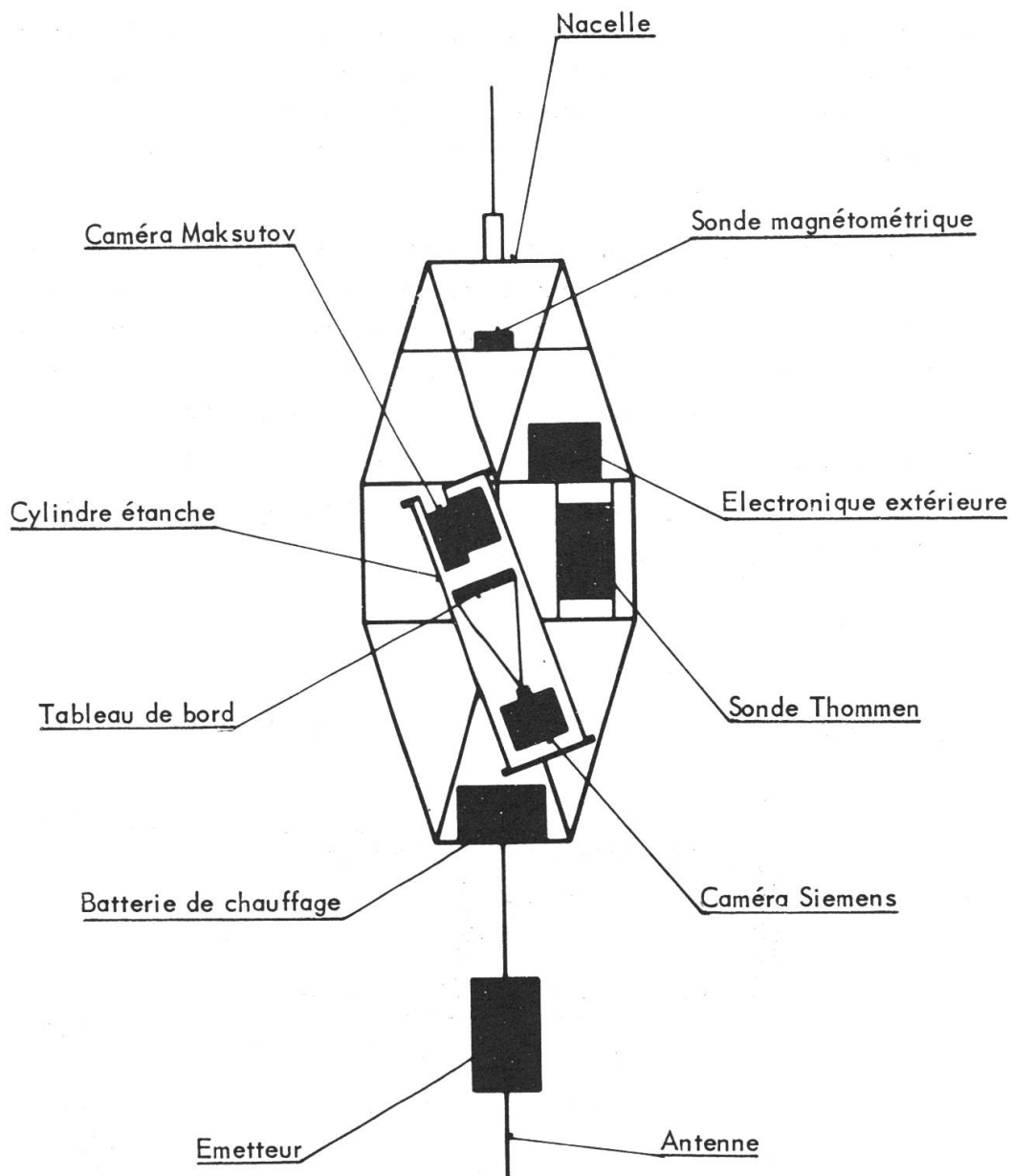


Schéma de l'aménagement de la nacelle 01

pendant la nuit, ces résultats sont de bonne qualité et entièrement originaux.

LES RESULTATS ACQUIS

Ainsi que le laisse prévoir la description de cette première nacelle, les principaux résultats sont d'un caractère essentiellement technique.

Relevons brièvement :

- d'une part la connaissance précise de l'évolution de la température avec l'altitude et des pertes thermiques que subissent les enceintes isolées (ces valeurs, tenant compte de l'effet intégral du milieu ambiant permettront de résoudre les problèmes de thermostatisation).
- et d'autre part, la connaissance des mouvements de la nacelle (rotation et mouvement pendulaire) qui a permis de repérer les étoiles observées par le télescope et de mettre en évidence un effet de vent relatif introduisant un couple perturbateur imprévu et (très nettement) supérieur à celui du couplage Ballon-nacelle.

Notons enfin le bon fonctionnement des sous ensembles (programmation, télémessure, tops horaires) et la confirmation de la rigidité de la nacelle elle-même.

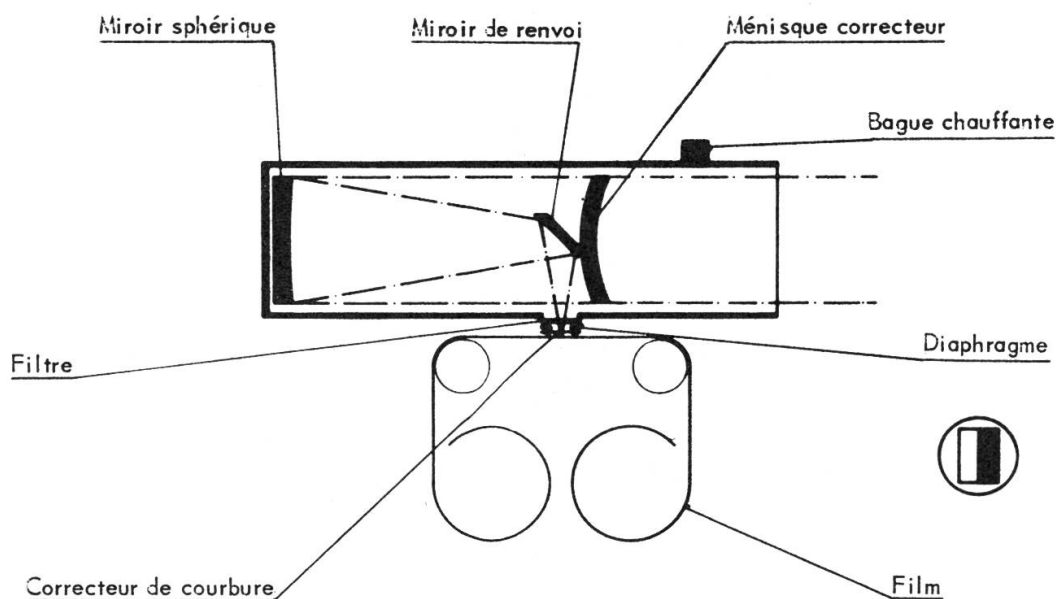


Schéma de la caméra Maksutov

Sur le plan de l'observation astronomique, la reconnaissance photographique du Maksutov a mis en évidence la simplicité et la sûreté de cette méthode. Cette confirmation de principe a non seulement permis de contrôler le bon fonctionnement du dispositif de dégivrage mais a fourni un nombre important de traces d'étoiles de types spectraux différents. L'étude densitométrique de ces traces est actuelle-

ment en cours au moyen d'un microphotomètre à déviation variable de Chalonge. Elle permettra de mettre en valeur un indice ultra-violet et d'aboutir à un étalonnage approprié des films qui seront utilisés au cours des prochains vols.

CASSIOPEIA A, DIE STÄRKSTE RADIOQUELLE

von E. KRUSPAN, Basel

In den letzten fünfzehn Jahren hat die Radioastronomie grosse Fortschritte erzielt. Auf Radiowellenlängen von einigen Zentimetern bis zu vielen Metern wurde die ganze Himmelskugel durchmustert und Karten mit Linien gleicher Bestrahlungsstärke gezeichnet. Eine solche *Radiokarte* sieht wie eine Höhenkarte eines sehr langen, geradlinig verlaufenden Bergrückens aus, dessen Hänge nach beiden Seiten hin zunächst steil, danach sehr sanft abfallen; auf dem Bergrücken und seltener auf den Hängen ragen rund 500 Gipfel empor.

Der lange *Bergrücken* unserer Radio - Himmelskarte fällt mit dem Milchstrassenband zusammen und wird durch das interstellare Gas der Scheibe unseres Milchstrassensystems erzeugt. Die Strahlung der *Hänge* kommt dagegen aus dem Halo unseres Systems. Die hohen *Gipfel* der Radiokarte entsprechen individuellen *Radioquellen*. Bis heute konnte man in nur rund 100 von ihnen optisch bekannte Objekte erkennen: ihre Radiostrahlung entstammt nicht den Sternen, sondern in rund 50 Fällen den galaktischen hellen Nebeln und in den restlichen rund 50 Fällen den aussergalaktischen Systemen.

Die stärkste Radioquelle am Firmament heisst *Cassiopeia A*. Sie liegt im Milchstrassenband, fast in der Richtung zum schönen gelblichen Stern zweiter Grössenklasse, zu β Cas. Auf der UKW-Frequenz von 100 Megahertz, was der Wellenlänge von 3 Metern entspricht, bestrahlt uns die Cassiopeia A (Cas A) mit rund 200×10^{-24} Watt pro Hertz und Quadratmeter der Auffangsfläche, also zweimal intensiver als der zweitstärkste Radiostrahler Cyg A und rund zehnmal stärker als der bekannte Krebs-Nebel.

Das *optische Bild* der Cas A ist trotz seiner *geringen Helligkeit* sehr interessant. Lang belichtete Aufnahmen, welche *W. Baade* auf rotempfindlichen Platten mit Hilfe des 5-Meter-Spiegels auf dem Mt. Palomar machte, zeigen im *Ringe* angeordnete, strähnenartige *Nebelchen*. Ihre geringe Helligkeit ist nicht verwunderlich, weil die inter-