

# Support de lunette à crémaillère

Autor(en): **Béguelin, E.**

Objektyp: **Article**

Zeitschrift: **Orion : Zeitschrift der Schweizerischen Astronomischen Gesellschaft**

Band (Jahr): - **(1956)**

Heft 54

PDF erstellt am: **23.09.2024**

Persistenter Link: <https://doi.org/10.5169/seals-900410>

## **Nutzungsbedingungen**

Die ETH-Bibliothek ist Anbieterin der digitalisierten Zeitschriften. Sie besitzt keine Urheberrechte an den Inhalten der Zeitschriften. Die Rechte liegen in der Regel bei den Herausgebern. Die auf der Plattform e-periodica veröffentlichten Dokumente stehen für nicht-kommerzielle Zwecke in Lehre und Forschung sowie für die private Nutzung frei zur Verfügung. Einzelne Dateien oder Ausdrucke aus diesem Angebot können zusammen mit diesen Nutzungsbedingungen und den korrekten Herkunftsbezeichnungen weitergegeben werden. Das Veröffentlichen von Bildern in Print- und Online-Publikationen ist nur mit vorheriger Genehmigung der Rechteinhaber erlaubt. Die systematische Speicherung von Teilen des elektronischen Angebots auf anderen Servern bedarf ebenfalls des schriftlichen Einverständnisses der Rechteinhaber.

## **Haftungsausschluss**

Alle Angaben erfolgen ohne Gewähr für Vollständigkeit oder Richtigkeit. Es wird keine Haftung übernommen für Schäden durch die Verwendung von Informationen aus diesem Online-Angebot oder durch das Fehlen von Informationen. Dies gilt auch für Inhalte Dritter, die über dieses Angebot zugänglich sind.

## Support de lunette à crémaillère

Par E. BÉGUELIN, Lausanne

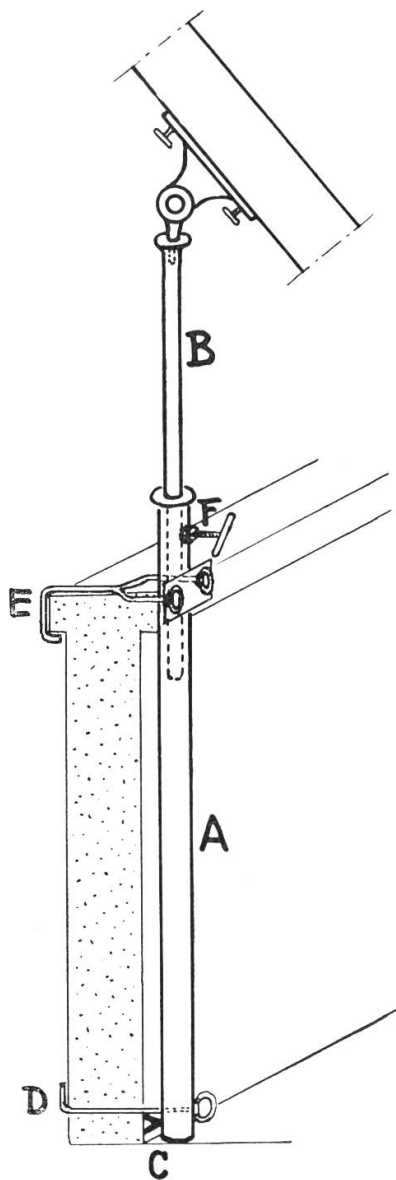
Qui n'a pas éprouvé les désagréments d'un instrument d'observation qui fait corps avec son pied? Tantôt on empile caisses, tabourets ou dictionnaires pour avoir l'oculaire à bonne hauteur. Tantôt, faute d'autre appui, on place son trépied sur un rebord de fenêtre et il arrive fréquemment que, suivant la région du firmament explorée, on doive adopter les attitudes les plus inconfortables.

Par ailleurs l'instrument, juché sur son échafaudage, est souvent tout-à-fait instable.

Après avoir imaginé vingt dispositifs compliqués et maladroits, j'ai pensé, inspiré par un parasol de jardin, qu'on pourrait éviter tout cela en construisant un pied à crémaillère susceptible de permettre à l'observateur de rester, lui, confortablement assis sur un siège fixe, tandis que sa lunette, elle, prend toutes les hauteurs convenables.

Le problème ainsi posé, la solution ne fut pas difficile. Je fis construire par un ami, monteur de chauffage centraux, le dispositif suivant qui répond parfaitement au but recherché. Il consiste en 2 pièces principales:

1. Un tuyau de 34 mm de diamètre extérieur et de 1.10 m de long est maintenu à quelque distance (2 à 3 cm) du balcon (en maçonnerie en ce qui me concerne) par un appui soudé. Au-dessus de l'appui, on perce le mur de part en part et l'on y passe un crampon à angle droit terminé par un pas de vis sur



- A = Grand tuyau de support
- B = Petit tuyau coulissant
- C = Appui contre le mur
- D = Crampon avec 1 anneau de blocage
- E = Crampon avec 2 anneaux de blocage et plaque perforée
- F = Vis de serrage du petit tuyau

lequel s'adapte un anneau soudé à un écrou qui serre à bloc l'appui contre le mur, et partant, fixe le tuyau.

A la hauteur du balcon, un second crampon s'agrippe au rebord du balcon et bloque le tuyau au moyen d'une fourche terminée par deux anneaux identiques au premier, qui appuient sur une plaque percée de 2 trous de même écartement que les branches de la fourche.

Peu en dessus de cette deuxième fixation, on perce le tuyau dans une seule épaisseur. Au trou ainsi obtenu, on soude un écrou, dans lequel tourne une vis de serrage.

2. Un tuyau de diamètre immédiatement inférieur coulisse dans le premier et, maintenu par la vis de serrage, peut prendre toutes les hauteurs désirables. Ce deuxième tuyau a, pour ma lunette de 55 mm d'ouverture, une longueur de 75 cm. Je ne me suis jamais trouvé à bout de course.

Quant à la lunette elle-même, on l'a séparée de son pied en dévissant le petit écrou intérieur à l'extrémité du cône. Le cône de la lunette ainsi libéré s'insère dans le tuyau sans autre. Le poids de l'instrument suffit à le maintenir. A la rigueur, il y aurait lieu de faire abraser l'ouverture du tuyau. Personnellement, je n'en ai pas eu besoin.

Au moment de l'observation, il suffit de sortir la lunette de son pied auquel elle n'est plus fixée pour la placer dans le tuyau supérieur, qui prendra exactement la hauteur voulue et permettra de faire ses observations dans n'importe quelle situation dans la moitié du ciel correspondant à l'orientation du balcon et surtout à une hauteur qui permette à l'observateur de regarder sans fatigue d'aucune sorte. Inutile de dire que les crampons utilisés pour mon balcon seront à modifier quelque peu suivant la disposition des lieux (balcon en fer, barrière de jardin, poteau, etc.).

Toute l'installation nécessite 2 tuyaux de déchet de chauffage central, 4 trous, 4 pas de vis, 6 soudures et quelques bouts de fer. Si votre outillage ne vous permet pas de le réaliser vous-même, n'importe quel serrurier vous le fera pour peu d'argent. C'est un matériel un peu lourd et inélégant, mais absolument rigide pour la lunette, ce qui est appréciable. J'ai passé le tout à la peinture d'aluminium.

Je rentre ma monture après chaque observation (2 minutes); ainsi elle ne rouille pas. Comme vous voyez, c'est un dispositif tout simple. Je serai heureux si quelque collègue peut s'en inspirer et s'éviter ainsi torticolis et maux de reins.