

Objektyp: **Advertising**

Zeitschrift: **Bündner Schulblatt = Bollettino scolastico grigione = Fegl  
scolastic grischun**

Band (Jahr): **26 (1967)**

Heft 4

PDF erstellt am: **24.09.2024**

### **Nutzungsbedingungen**

Die ETH-Bibliothek ist Anbieterin der digitalisierten Zeitschriften. Sie besitzt keine Urheberrechte an den Inhalten der Zeitschriften. Die Rechte liegen in der Regel bei den Herausgebern. Die auf der Plattform e-periodica veröffentlichten Dokumente stehen für nicht-kommerzielle Zwecke in Lehre und Forschung sowie für die private Nutzung frei zur Verfügung. Einzelne Dateien oder Ausdrucke aus diesem Angebot können zusammen mit diesen Nutzungsbedingungen und den korrekten Herkunftsbezeichnungen weitergegeben werden. Das Veröffentlichen von Bildern in Print- und Online-Publikationen ist nur mit vorheriger Genehmigung der Rechteinhaber erlaubt. Die systematische Speicherung von Teilen des elektronischen Angebots auf anderen Servern bedarf ebenfalls des schriftlichen Einverständnisses der Rechteinhaber.

### **Haftungsausschluss**

Alle Angaben erfolgen ohne Gewähr für Vollständigkeit oder Richtigkeit. Es wird keine Haftung übernommen für Schäden durch die Verwendung von Informationen aus diesem Online-Angebot oder durch das Fehlen von Informationen. Dies gilt auch für Inhalte Dritter, die über dieses Angebot zugänglich sind.

## Das Seminarfest

findet am 6. Mai, 20.15 Uhr, im Seminargebäude statt. Weitere provisorische Anmeldungen bitten wir umgehend zuzusenden an R. Hübscher, Rheinstraße 22, 7302 Landquart.

---

## Lehrerin

Gesucht während Ferienabwesenheit der Eltern, ca. 9. Juli bis 7. August,

zu 3 Mädchen im Alter von 11, 9 und 6 Jahren.

Offerten erbeten an Frau B. Meyer, Weinbergstr. 162, 8006 Zürich

---

## Kath. Primarschulgemeinde 8645 Jona SG

Wir suchen für die Zeit vom 16. August 1967 bis ca. Mitte November 1967 eine

### Aushilfe (RS-Ablösung).

Die Aushilfe würde in der Mittelstufe (4./5. Klasse mit ca. 30 Schülern) eingesetzt.

Interessenten wollen sich bitte umgehend melden bei

Herrn Albert Aepli, Schulratspräsident, 8645 Jona  
Telefon Geschäft: 055 2 42 42 oder Telefon privat: 2 20 54

Jona, 30. März 1967

Kath. Primarschulrat Jona

Ein Foto-Heft über Schulbauten und -Einrichtungen oder technische Unterlagen über Wandtafeln und Experimentiertische werden Architekten, Schulbehörden und Lehrern gerne gratis zugestellt.



### Neuartige Wandtafeln

mit 10-Jahres-Garantie für dauerhaften Schreibbelag, vorbildliche Experimentiertische, ideales Kindergarten-Mobiliar, sind unsere Sonderleistungen

# hunziker

Hunziker Söhne  
Schulmöbelfabrik AG, 8800 Thalwil  
Tel. (051) 92 09 13

## SCHULMUSIK

### Der Singkreis

Die Schweizer Liedblattreihe,  
herausgegeben von

**Willi Gohl**

#### Gesamtband

enthaltend die Liedblätter 1-50, mit ca. 380 Liedern und Kanons sowie vollständigem Inhaltsverzeichnis der aufgenommenen Lieder nach Titeln und Liedanfängen und einem Verzeichnis der Liedblätter. 212 Seiten, flexibel gebunden, Fr. 23.--

#### Sammelbände I-V

samt Inhaltsverzeichnis, in cellophanisiertem Umschlag. Jeder Band enthält 10 Einzelblätter der Reihe 1-50. Je Band Fr. 5.20, ab 10 Expl. Fr. 4.80, ab 25 Expl. Fr. 4.40. Mit Spiralheftung: je Band Fr. --.60 Zuschlag.

#### NEU:

#### Sammelband VI

enthaltend die Liedblätter 51-60: Preis wie die Sammelbände I-V.

#### Einzelblätter

Einzelblatt Fr. --.55, ab 20 Exemplaren Fr. --.45

### Die Schweizer Blockflötenschule

Klara Stern

#### Die Singflöte

Ein Lehrgang für Kinder — auch für die jüngsten Schüler — mit vorwiegend schweizerdeutschen Versen und Liedern zum Blockflötenspiel in C'' (deutsch oder barock). Pel Ed 772 Fr. 4.20

Edwin Villiger

#### Elementar-Musiklehre

Eine auf Tonika-Do aufgebaute Musiklehre, welche in einem vollständigen Lehrgang alle für das praktische Musizieren notwendigen Elemente enthält. Pel Ed Heft 770 I, gebunden Fr. 5.--, broschiert Fr. 4.20; Pel Ed 771 Heft II, gebunden Fr. 5.--, broschiert Fr. 4.20; Pel Ed 782 Lehrerheft Fr. 2.10

#### Neuerscheinung

Willi Gremlich

#### Heiter und unbeschwert

Liederbuch für Schweizer Schulen.  
35 lustige Lieder und Quodlibets für 3 gemischte Stimmen. Aus dem Inhalt: Das Singen und Jubilieren — Mädels, laß zum Tanz dich führen — Gang rüef de Bruune — Zehne der Brüder  
Pel Ed 824 Fr. 4.20, ab 10 Exemplaren Fr. 3.75

#### Musikhaus zum Pelikan 8034 Zürich

Postfach Telefon 051 32 57 90

# asax

## Schulmöbel

haben heute bereits einen festen Platz in vielen Schulen der ganzen Schweiz. Das zeugt von ihrer Qualität und ihrer fortschrittlichen Konstruktion, die mit der Entwicklung der Schule Schritt hält.



Verlangen Sie bitte unsere illustrierten Prospekte oder Offerte. Wir führen Ihnen auch gerne die Schulmöbel vor.

# asax

**Apparatebau AG**  
**9477 Trübbach SG**

Tel. 085/8 22 88 und 8 24 38



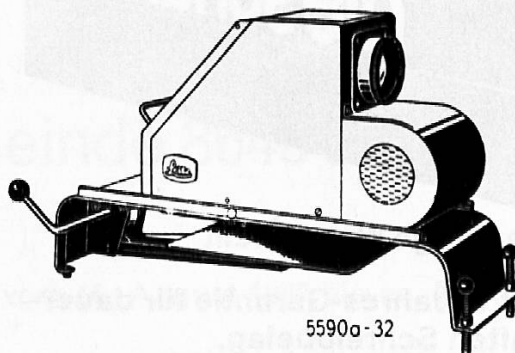
## Touristen- heim- Brunnen

offeriert Ihnen, zu gewünschter Preislage, einfache Verpflegung sowie Lager ab Fr. 2.20 bis 3.50.

**Fam. H. Sager-Steiner,**  
**6440 Brunnen**

Telefon 043/9 12 50

Episcope  
Diaprojektoren



5590a-32

Perlwände  
Schmalfilmapparaturen  
in großer Auswahl bei:



**FOTO — KINO**

CHUR GRABENSTRASSE 40

# Schulwandkarten \*

*für*

Geographie  
Geschichte  
Religion



*in großer Auswahl  
beim*

**Spezialhaus für  
Schulbedarf**

**Ernst Ingold + Co.**

**3360 Herzogenbuchsee  
Telefon 063 5 31 01**

*\* Verlangen Sie Katalog  
und Prospekte für Geographie.  
Unser Vertreter gibt Ihnen  
gerne Auskunft.*



Auch für Ihre Schüler

## **Schweizer Singbuch Oberstufe**

für das 7. bis 10. Schuljahr

Bearbeiter: Willi Gohl,  
Andreas Juon,  
Dr. h. c. Rud. Schoch.

Klavierheft mit vielen Begleitsätzen  
und Heft «Fröhliche Lieder»  
separat erhältlich.

Herausgeber: Sekundarlehrer-  
konferenzen der Kantone  
St. Gallen, Thurgau und Zürich.

Bestellungen (auch für Ansicht-  
sendungen) an

**Verlag Schweizer Singbuch  
Oberstufe  
8580 Amriswil, Tel. 071 67 22 73**

# Geha der bewährte Schüler- Füllfeder- halter

## Mit EXTRAS, welche nur GEHA bietet:

Nur GEHA-Füllfederhalter besitzen den patentierten Reservetintentank, daher keine Tintenpanne.

Sie haben eine grosse, elastische, wunderbar gleitende, schulgerechte Feder mit Spezialschliff.

Sie ist leicht auswechselbar.

Sie sind praktisch unzerbrechlich.

Sie klecksen nicht und schreiben dank GEHA-Synchro-Tintenleiter immer sofort an.

Die Rollbremse beim 3V verhindert weitgehend das Abrollen von der Tischplatte.

Die Griffmulden beim 3V, wie auch die Griffzonen beim 704 gewährleisten eine korrekte und sichere Federführung. Preise ab Fr. 9.50 bis Fr. 60.-

Generalvertretung:  
KAEGI AG, Postfach 276, 8048 Zürich  
Tel. 051/62 52 11





## Nähübungsblätter

Für die ersten Unterrichtsstunden im Maschinennähen sehr beliebt

Pro Schülerin je ein Satz gratis

Die Schülerinnen nähen ohne Faden, und kontrolliert wird die Übung anhand der Nadelstiche. Die vier Blätter nehmen im Schwierigkeitsgrad von Blatt zu Blatt zu und sind sehr geeignet, die Schülerinnen an exaktes Nähen zu gewöhnen.

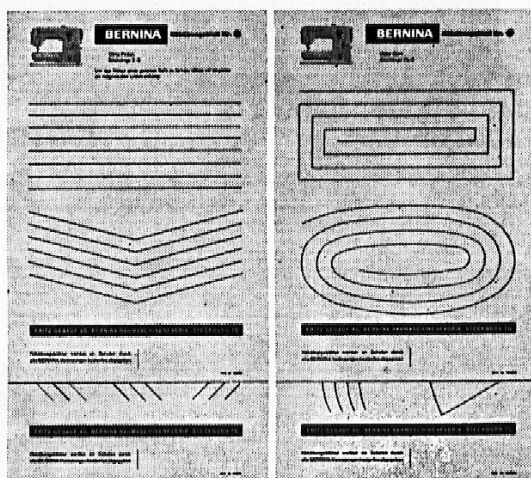
Verlangen Sie die Bernina-Nähübungsblätter bei der nächsten Bernina-Vertretung oder direkt bei der Bernina-Nähmaschinenfabrik in Steckborn.

Senden Sie mir gratis  Sätze Nähübungsblätter

Frau/Frl.: \_\_\_\_\_

Straße: \_\_\_\_\_

Ort: \_\_\_\_\_ BS 1



**BERNINA** Fritz Gegauf AG, Bernina-Nähmaschinenfabrik, 8266 Steckborn

**Bellinzona:** A. Gianola. **Biasca:** A. Gianola. **Chur:** G. Just, Bernina-Nähmaschinen-Spezialgeschäft, Bahnhofstr. 20. **Davos-Platz:** W. Rüeegger, Centralhof. **Lugano:** A. Gianola. **Mendrisio:** A. Gianola. **Poschiavo:** E. Fisler. **Scuol:** M. Duschén. **St. Moritz-Dorf:** V. Baselgia, Haus Frei.



Wenn Ausflüge und  
Schulreisen, dann die Fahrt  
zu vorteilhafteren  
Bedingungen nur mit

Schüler 40% Rabatt  
auf Normaltarifen

W. Roth, Autoreisebüro Städeli, Chur  
Telefon 22 38 28

---

Gesucht auf  
1. September 1967 in  
Sonderschulheim  
für praktisch bildungs-  
fähige Kinder

## Lehrerin evtl. Lehrer

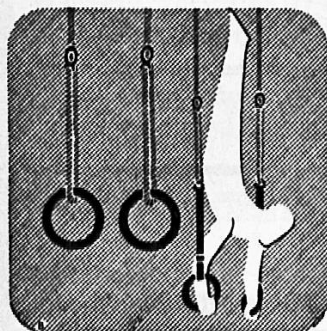
wenn möglich mit heilpädagogischer Ausbildung.

Aufgabe: Unterricht in einer Klasse mit  
10-12 Schülern. 30 Wochenstunden. 40 Schul-  
wochen. Gehalt: das gesetzliche.

Anfragen und  
Anmeldungen bitte bis  
1. Juni an das

Kinderheim Plankis  
Emserstraße 38, 7000 Chur

---



75 Jahre Turngerätebau 1891 - 1966

**Alder & Eisenhut AG**

8700 Küsnacht ZH + 9642 Ebnet-Kappel SG  
Tel. 051 90 09 05      Tel. 074 7 28 50

Turn-, Sport- und Spielgeräte-Fabrik

---



## Die aufsteckbare automatische Filmeinfädelung von Siemens...



## ...ohne Automatik!

So einfach: Aufstecken – Projektor laufen lassen – Film einführen –  
Abnehmen – projizieren. Auch für ältere Siemens-Projektoren geeignet.  
Verlangen Sie ausführliche Abhandlung.

**Siemens Elektrizitätserzeugnisse Aktiengesellschaft**  
Abteilung Schmalfilm, 8021 Zürich, Löwenstrasse 35, Telefon 051/25 36 00

Coupon

Ich wünsche Abhandlung: «Automatische Filmeinfädelung ohne Automatik»

Name und Vorname

Strasse

Postleitzahl und Ort

AZ 7001 Chur



## Pieth / Bündner Geschichte

Fr. 24.—

Buch- und Kunsthandlung  
F. Schuler · Chur

Postplatz  
Telefon 081 22 11 60  
Postcheck 70-69

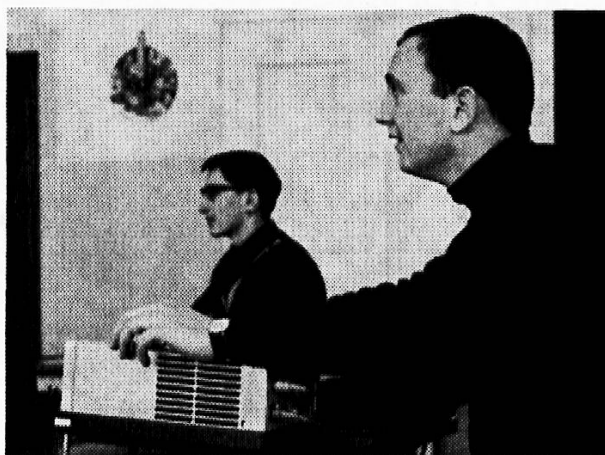
Jugendschrift-Fachbücher / Bücher / Zeitschriften / Bilder



neuzeitlich  
solid  
zweckmäßig

## J. Gestle AG Chur

Tel. 081 22 05 55



Der heutige Lehrer baut das Schullichtbild direkt in den Unterricht ein. Foto Vonow ist Berater und Lieferant der Bündner Schulen seit bald 20 Jahren.

Tel. 081 22 40 22  
7002 Chur  
Bahnhofstraße 21

