

Chevenez JU-Au Breuille : eine latènezeitliche Siedlung mit einer singulären Keramikdeponierung

Autor(en): **Joray, Sophie**

Objektyp: **Article**

Zeitschrift: **Jahrbuch Archäologie Schweiz = Annuaire d'Archéologie Suisse = Annuario d'Archeologia Svizzera = Annual review of Swiss Archaeology**

Band (Jahr): **99 (2016)**

PDF erstellt am: **21.09.2024**

Persistenter Link: <https://doi.org/10.5169/seals-657981>

Nutzungsbedingungen

Die ETH-Bibliothek ist Anbieterin der digitalisierten Zeitschriften. Sie besitzt keine Urheberrechte an den Inhalten der Zeitschriften. Die Rechte liegen in der Regel bei den Herausgebern.

Die auf der Plattform e-periodica veröffentlichten Dokumente stehen für nicht-kommerzielle Zwecke in Lehre und Forschung sowie für die private Nutzung frei zur Verfügung. Einzelne Dateien oder Ausdrucke aus diesem Angebot können zusammen mit diesen Nutzungsbedingungen und den korrekten Herkunftsbezeichnungen weitergegeben werden.

Das Veröffentlichen von Bildern in Print- und Online-Publikationen ist nur mit vorheriger Genehmigung der Rechteinhaber erlaubt. Die systematische Speicherung von Teilen des elektronischen Angebots auf anderen Servern bedarf ebenfalls des schriftlichen Einverständnisses der Rechteinhaber.

Haftungsausschluss

Alle Angaben erfolgen ohne Gewähr für Vollständigkeit oder Richtigkeit. Es wird keine Haftung übernommen für Schäden durch die Verwendung von Informationen aus diesem Online-Angebot oder durch das Fehlen von Informationen. Dies gilt auch für Inhalte Dritter, die über dieses Angebot zugänglich sind.

SOPHIA JORAY

CHEVENEZ JU-AU BREUILLE: EINE LATÈNEZEITLICHE SIEDLUNG MIT EINER SINGULÄREN KERAMIKDEPONIERUNG*

Keywords: Ajoie, Spätbronzezeit, Mittellatènezeit, Spätlatènezeit, Frühe Kaiserzeit, C14-Datierung, Hausbrand, Deponierung, Metallurgie, Keramik, Amphoren, Taphonomie. – Ajoie, Age du Bronze, La Tène moyenne, La Tène tardive, Haut-Empire, datation C14, structures d'habitat, incendie, dépôt, métallurgie, céramique, amphores, taphonomie. – Ajoie, Età del Bronzo, La Tène Medio, La Tène Tardo, Alto Impero, datazione al radiocarbonio, strutture di abitato, incendio, deposizione, metallurgia, ceramica, anfore, tafonomia. – Ajoie, Bronze Age, Middle La Tène period, Late La Tène period, early Imperial period, radiocarbon dating, settlement features, house fire, deposit, metallurgy, pottery, amphorae, taphonomy.

Zusammenfassung

Die im Rahmen einer Masterarbeit ausgewertete latènezeitliche Siedlung wurde 2012 am Rande des Dorfes Chevenez JU entdeckt. In der westlichen Hälfte der in diesem Jahr ergrabenen Fläche befand sich eine Deponierung aus dreizehn vollständig erhaltenen, auf ihrer Mündung in einer Grube gestapelten Keramikgefässen. Im Umfeld dieses Befundes lagen zahlreiche weitere Strukturen, die in Zusammenhang mit zwei aufeinanderfolgenden Gebäuden stehen, von denen das ältere vermutlich abge-

brannt ist. In der ausgewerteten westlichen Hälfte befanden sich zudem Überreste von weiteren Gebäuden, von Eisenverarbeitung, sowie von Wegen und Gräbchen. Die Typochronologie, die Radiokarbon-Datierung und die architektonische Einordnung des jüngeren Gebäudes weisen in die Mittel- bis (ältere) Spätlatènezeit. Anhand der bisherigen Erkenntnisse kann nicht beurteilt werden, ob es sich dabei um ein einzelnes Gehöft oder um eine grössere Siedlung handelt.

Résumé

Daté de l'époque de La Tène, le site découvert en 2012 en bordure du village de Chevenez JU a été étudié dans le cadre d'un travail de master. Dans la moitié occidentale de la zone fouillée cette année, on a découvert un dépôt constitué de 13 récipients en céramique intacts, empilés dans une fosse avec l'embouchure tournée vers le bas. D'autres structures encore se trouvaient à proximité de la fosse, se rattachant à deux édifices successifs dont le plus ancien a vraisemblablement été victime d'un incendie. La moitié

occidentale, objet de la présente étude, a par ailleurs livré les vestiges d'autres édifices, des témoignages du travail du fer, de même que des chemins et de petits fossés. Selon la chronotypologie, le radiocarbone et l'insertion architectonique, l'édifice le plus récent se rattache à une période allant de La Tène moyenne au (début de) la Tène finale. L'état actuel des connaissances ne permet pas d'établir si l'occupation comportait une seule ferme ou un habitat plus grand.

Riassunto

L'insediamento lateniano localizzato al margine del paese di Chevenez JU e scavato nel 2012, fu analizzato nell'ambito di una tesi di Master. Nella metà occidentale dell'area scavata venne alla luce una deposizione di tredici vasi, posati sul loro orlo e impilati in una fossa. Intorno a questo ritrovamento furono trovate numerose strutture correlate a due abitazioni successive e sovrapposte, delle quali la più anziana probabilmente è stata vittima di un incendio. Nell'area studiata furono ritrovati i resti di altri

edifici, della lavorazione del ferro e di viali e fossati. La tipochronologia, le datazioni al radiocarbonio e l'attribuzione architettonica dell'abitazione più recente fanno propendere per una datazione dell'insediamento all'epoca del La Tène Medio o (all'inizio) del La Tène Tardo. Allo stato attuale della conoscenza non è possibile determinare se l'abitato comprendeva una singola fattoria con edifici secondari o un insediamento più vasto.

Summary

A La Tène period settlement, which was studied as part of a master's thesis, had been discovered on the edge of the village of Chevenez JU in 2012. The western half of the area excavated this year yielded a deposit of 13 completely preserved ceramic vessels placed upside down in a pit. Numerous other structures nearby were associated with two buildings, one of which had replaced the other, probably when it was destroyed by fire. The western

half, which was analysed in the thesis, also yielded the remains of other buildings, evidence of iron processing and traces of paths and small ditches. Based on the typochronology, the radiocarbon dating and on the architectural assessment of the later building, it can be dated to the Middle to (early) Late La Tène period. At the present state of research it is not possible to decide whether the settlement consisted of just one or more than one farmstead.

* Publiert mit Unterstützung der République et Canton du Jura.

1. Einleitung

Der vorliegende Artikel präsentiert Ergebnisse einer an der Universität Basel im Fach Ur- und Frühgeschichtliche und Provinzialrömische Archäologie unter der Betreuung von Brigitte Röder und Muriel Roth-Zehner verfassten Masterarbeit¹. In deren Rahmen wurden Funde und Befunde der westlichen Hälfte der Grabungsfläche von Chevenez-Au Breuille 2012 ausgewertet.² Schwerpunkt waren dabei die latènezeitlichen Funde und Befunde. Eine spätbronzezeitliche Grube, die spätbronzezeitlichen Funde aus den latènezeitlichen Strukturen sowie die frühkaiserzeitlichen Funde, die in flächigen Steinkonzentrationen bzw. Wegen (Kap. 5.3) zum Vorschein gekommen waren, wurden am Rande behandelt und sind nicht Gegenstand dieses Aufsatzes. Die Wahl des auszuwertenden Areals erfolgte aufgrund der bemerkenswerten Befunde – insbesondere einer bislang singulären latènezeitlichen Keramikdeponierung – im Westteil des untersuchten Bereichs. Im Fokus der Auswertung stand folglich deren Kontextualisierung.

Aus zeitlichen Gründen wurden nur aus Befunden stammende Funde ausgewertet.³ Dabei stand die Analyse des keramischen Materials im Vordergrund, insbesondere deren typo-chronologische Einordnung, die Definition von Macharten und die Aufnahme taphonomischer Aspekte. Der gewählte mehrdimensionale Zugang sollte Defizite einer rein disziplinären Auswertung kompensieren, denn die Untersuchungen der Tierknochen, der Erd- und Schlammproben und der mikromorphologischen Proben wurden noch nicht vorgenommen.

2. Naturräumlicher Kontext

Die Fundstelle liegt im Trockental der Haute Ajoie auf 427 m ü.M. (Abb. 1). Sie befindet sich östlich der nördlichen Ausfahrtsstrasse des Dorfes Chevenez, Gemeinde Haute-Ajoie JU in der Flur «Au Breuille» am Fusse des Hügelzuges «Grand Bois». Letzterer gehört aus geotektonischer Sicht noch zum Tafeljura, während die südlich anschliessenden Hügelketten bereits zum Faltenjura zählen.⁴ Der geologischen Karte⁵ ist zu entnehmen, dass die Fundstelle auf alluvialen Sedimenten liegt und von Kalk- und Mergelformationen aus dem Unteren (Hanglagen) und dem Oberen Kimmeridgien (Plateaus) umgeben ist. Das Obere Kimmeridgien besteht stellenweise aus Mergeln mit Fossilien von *Exogyra virgula* – ein Rohstoff der zur Herstellung von Keramik verwendet wurde (Kap. 6.1.1). Das Trockental der Haute-Ajoie und seine Seitentäler kennen heute keine dauerhaften Wasserläufe, im Untergrund existiert allerdings ein komplexes Karstwassersystem (Creugenat-Ajoulotte-Beuchire).⁶

Unmittelbar benachbart sind die latènezeitlichen Siedlungen Chevenez-Combe En Vaillard, Chevenez-Combe Varu und Chevenez-Combe Ronde, die sich an den Ausgängen der gleichnamigen Trockentäler befinden.⁷

3. Entdeckung, Grabungstechnik und -methodik

Die Fundstelle wurde bei den Bauarbeiten für eine Fabrikhalle entdeckt. Sie befand sich ausserhalb der archäologischen Schutzzonen und wurde nur durch Zufall am 1. Mai 2012 von einem Mitarbeiter der Section d'archéologie et paléontologie des Office de la culture (OCC/SAP) erkannt.⁸ Zu diesem Zeitpunkt war das Areal bereits vollständig abhumusiert, im westlichen Drittel waren bereits über 80 cm Sediment abgetragen und wahrscheinlich Befunde zerstört worden. Das 3900 m² umfassende Areal der Kampagne 2012 wurde unter anfänglichem Zeitdruck und Personalmangel bis Februar 2013 untersucht und etappenweise freigegeben.⁹ Die Ausgrabung wurde von Pierre-Alain Borgeaud, Mitarbeiter des OCC/SAP, geleitet.

Aufgrund eines weiteren Bauvorhabens erfolgte von Mai bis September 2013 nördlich der im Vorjahr untersuchten Fläche eine weitere, 1800 m² umfassende Ausgrabung unter der Leitung von Yann Mamin, die bislang nicht ausgewertet wurde.¹⁰

Die Grabungsflächen beider Kampagnen wurden jeweils in 5×5 m messende Felder eingeteilt und maschinell bis zum Erscheinen von Strukturen abgetragen. Entlang der verlegten Kanalisationen wurden drei grosse Referenzprofile angelegt, deren Schichtenabfolge der Geoarchäologe Michel Guélat (Sediqua Géosciences, Delémont) beschrieben hat (Kap. 4; Abb. 2).¹¹

4. Stratigrafie

An der Basis befinden sich pleistozäne und spätglaziale Sedimente (Schwemmlöss, verlagertes Kalkkies mit Kalkblöcken: Abb. 2, Schichten 6, 5 und 4).¹² Auf diesen hat eine holozäne Bodenbildung stattgefunden, sodass sich entsprechende Bodenhorizonte ausbildeten (Luvisol: Abb. 2, Schicht 4). Darauf erfolgten die metallzeitlichen (Siedlungs-)Aktivitäten, was zur Bildung von Schicht 3 (v.a. bronzezeitliches Fundmaterial; Abb. 2) und 2.4 (v.a. latènezeitliches Fundmaterial; Abb. 2) führte. Letztere könnte ein Reduktionshorizont sein, der durch die mit Schicht 2.3 einsetzenden Erosion entstand. Schicht 2.3 wird als kolluviales und/oder fluviales Sediment interpretiert, das in die Frühe Kaiserzeit datiert. Mit Schicht 2.2 setzten intensive fluviale Prozesse ein, die auf stark fliessendes Wasser und regelmässige Überschwemmungen schliessen lassen, wobei das dazugehörige Bachbett weiter westlich vermutet wird. Die Schichtabfolge wird von einem neuzeitlichen Kolluvium (Schicht 2.1) abgeschlossen.

Die synthetischen Profilschnitte M. Guélat's zeigten, dass die Erhaltung der archäologischen Schichten 3 und 2.4 im Südwesten am besten ist; an anderen Stellen waren die anthropogenen Schichten gänzlich wegerodiert. Die meisten Befunde zeichneten sich während der Freilegung in Schicht 3 nur undeutlich ab, weshalb sie oftmals erst in Schicht 4 erkannt wurden, was eine stratigrafische Zuordnung häufig verunmöglichte.

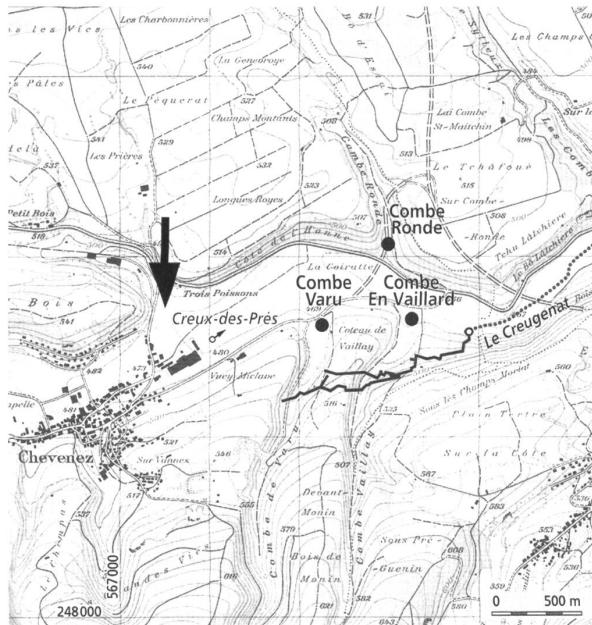
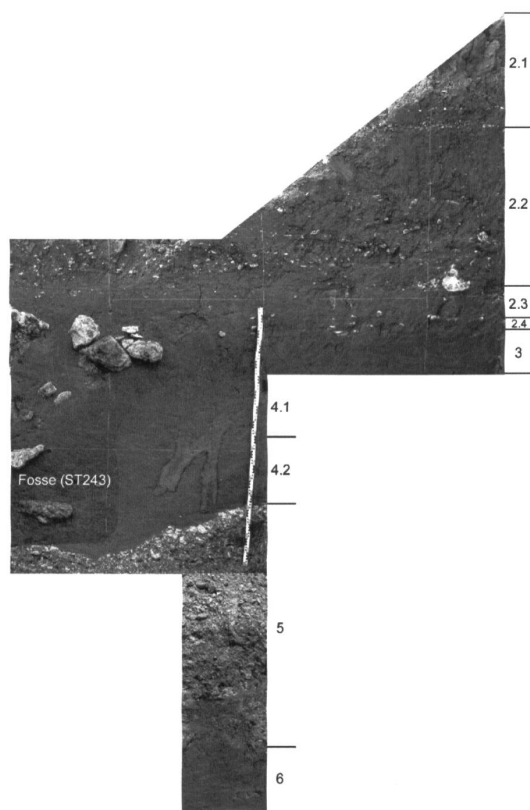


Abb. 1. Chevenez JU, Au Breuille. Lage der Fundstelle in Bezug zu den drei weiteren latènezeitlichen Fundstellen in Chevenez und der Karstwasserquelle Creugenat. Nach Braillard/Aubry 2010, Abb. 4, ergänzt.



- Schicht 2.1: Löss-Kolluvium (neuzeitlich)
 - Schicht 2.2: Fluviale Ablagerungen (frühmittelalterlich?)
 - Schicht 2.3: Kolluvium oder Schwemmlerme (frühkaiserzeitlich)
 - Schicht 2.4: Nutzungshorizont, evtl. Reduktionshorizont (latènezeitlich)
 - Schicht 3: Anthropogen stark überprägter Horizont (bronzezeitlich)
 - Schicht 4.1: Lösslehm, Bodenbildung: Al-Horizont eines Luvisols
 - Schicht 4.2: Lösslehm, Bodenbildung mit Wurzelspuren: Bt-Horizont eines Luvisols
 - Schicht 5: Kalkkies in Lössmatrix: Fließerde infolge von Gelifluktion
 - Schicht 6: (Schwemm-)Löss
- Gesamthöhe des Profils: 5,4 m. Es fehlen die Schichten 4.3 und 1.

Abb. 2. Chevenez JU, Au Breuille. Referenzstratigraphie der Fundstelle.



Abb. 3. Chevenez JU, Au Breuille. Gesamtplan der Grabungskampagne 2012 mit sämtlichen Befunden aller Epochen. Plan OCC/SAP, modifiziert.

5. Latènezeitliche Befunde und ihre Interpretation

5.1 Die Keramikdeponierung

Die Keramikdeponierung (ST 233) bestand aus dreizehn in einer Grube arrangierten, vollständig erhaltenen Keramikgefäßen (Abb. 4–6). Der Umriss der Grube zeichnete sich nur schwach vom umgebenden Sediment ab. An einem der Gefäße haftete ein Eisennagel, an einem weiteren eine Eisenklammer an. Die zwölf Schalen und der Topf (Abb. 6) sind allesamt handgeformt, fossilgemagert und in den drei im latènezeitlichen Fundmaterial am häufigsten vertretenen, vermutlich lokalen Macharten gefertigt (Kap. 6.1.1). Die Schalen waren in drei Stapeln angeordnet und, wie auch der Topf, umgekehrt, auf ihrer Mündung stehend in der Grube deponiert worden (Abb. 4.5). Sieben der acht grauen, mit Fossilien grobgemagerten Schalen weisen auf der Aussenseite Reste eines schwarzen, gleichmäßig aufgetragenen Überzuges auf, möglicherweise einer Verpichung.¹³ Nebst einer abdichtenden und schützenden Funktion könnte dieser Überzug auch eine ästhetische Komponente gehabt haben, denn damit waren die Aussenoberflächen einheitlich dunkel und die Gefäße fügten sich optisch in das ansonsten reduzierend gebrannte Ensemble ein¹⁴. Sollte es sich tatsächlich um eine Verpichung handeln, ist eine Verwendung der Schalen zu Kochzwecken wenig wahrscheinlich. Gleichwohl

weisen fünf der dreizehn Gefäße sekundäre Hitzeüberprägungen in Form von Rötungen und Abplatzungen der Oberflächen auf. Die fünf Schalen sind ohne erkennbare Logik auf die Stapel verteilt. Zudem weisen die Grubenwände keine Brandrötung auf, weshalb der Kontakt mit Feuer bereits ausserhalb der Grube und vor der Stapelung erfolgt sein muss, vielleicht beim postulierten Brand des Gebäudes 1 (Kap. 5.2). Die Verteilung der Gefäße auf die Stapel folgte ausserhalb der Macharten und Formen keinen erkennbaren Regeln. Die Verfüllung der Grube wies, ausser einem erhöhten Anteil sekundär brandüberprägter Keramik, keine Auffälligkeiten auf. Die archäobiologische Auswertung der Sedimente aus den Gefäßen steht noch aus. Zwei Passscherben verbinden die Verfüllung der Deponierung mit der Hinterfüllung des dem Gebäude 2 zugerechneten Pfostenlochs ST 236 (Kap. 6.1.2).

Nach den bisherigen Erkenntnissen handelt es sich bei der Keramikdeponierung in Chevenez-Au Breuille um einen singulären Befund. Einzig die Deponierung in der Siedlung Basel-Gasfabrik¹⁵ ist ansatzweise damit zu vergleichen. Den beiden Befunden gemeinsam ist die Vielzahl an Gefäßen – in Chevenez-Au Breuille sind es jedoch ungleich weniger – sowie deren Niederlegung auf der Mündung. Die Deponierung in Chevenez-Au Breuille besteht im Gegensatz



Abb. 4. Chevenez JU, Au Breuille. Aufsicht auf die Keramikdeponierung ST 233. Foto OCC/SAP.

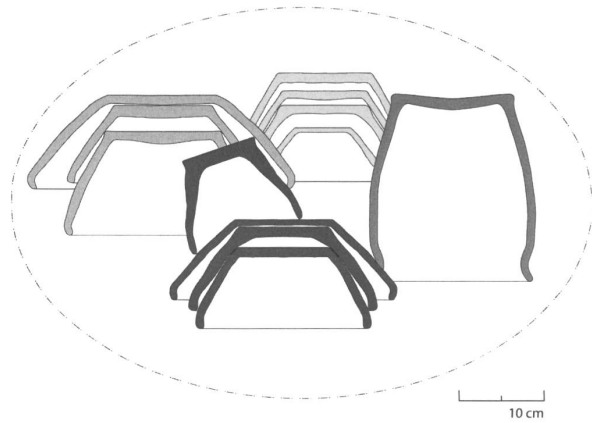


Abb. 5. Chevenez JU, Au Breuille. Schematische Darstellung der drei Stapel.

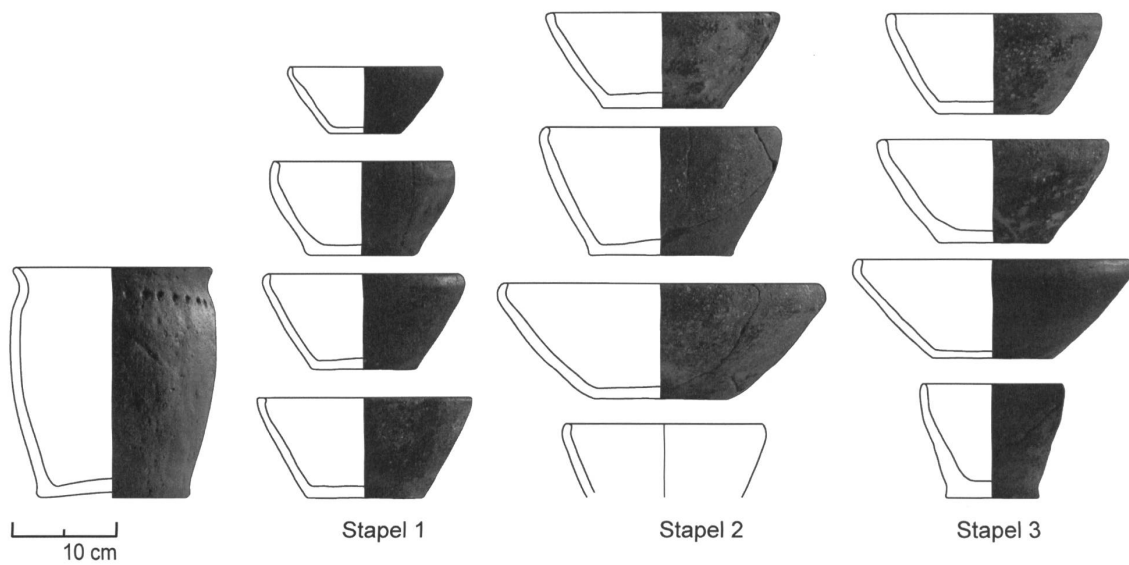


Abb. 6. Chevenez JU, Au Breuille. Der Topf und die zwölf in drei Stapeln angeordneten Schalen.

zu jener in der Siedlung Basel-Gasfabrik allerdings nur aus Keramikgefässen. Buntmetallgefässe sowie Kleinfunde sind nicht vorhanden, eventuell einst vorhandene Holzgefässe nicht erhalten. Gefässdeponierungen sind zwar auch aus weiteren latènezeitlichen Siedlungen bekannt, beispielsweise aus Manching¹⁶ und Straubing¹⁷. Dabei handelt es sich aber stets um einzelne oder einige wenige Hochformen, die aufrecht stehend oder auf der Seite liegend in Gruben eingebracht wurden. In anderen Kontexten wie z.B. im Kultplatz Mormont hingegen wurden Gruben mit auf der Mündung deponierten Gefässen aufgedeckt.¹⁸

5.2 Gebäude 1 und 2 und damit assoziierte Befunde

Der Gebäudegrundriss 1 wird von den vier Pfostenlöchern ST 221, 239, 252 und 263 gebildet; er misst 6.4 auf 5.7 m (Abb. 3). Die Verfüllungen der vier Pfostenegative sind untereinander sehr ähnlich und heben sich von jenen der übrigen Pfostenlöcher ab. Im untersten Bereich kam stets eine Holzkohlenkonzentration zum Vorschein: Mehrere Holzkohlestücke in ST 221, mit Lehm aus Schicht 3 vermischte Holzkohle in ST 239 und je ein verkohltes Holzstück in ST 252 (Abb. 7) und ST 263. Darüber folgte jeweils ein Paket aus teilweise brandgerötetem, kalkhaltigem und deshalb exogenem Lehm, der als Bau- bzw. hier als Wandlehm zu interpretieren ist (Abb. 7). Im Pfostenloch ST 263 lag ausserdem ein horizontal in der Verfüllung eingebettetes, 25 auf 15 cm messendes Wandlehmfragment mit einer Kalktünchung auf der Oberfläche sowie Rutenabdrücke. In den Profildaten der ST 221, 239 und 252 sind weitere wahrscheinlich getünchte Fragmente zu erkennen. Da sowohl die Wandlehmfragmente als auch die Holzkohlestücke gut erhalten waren, ist davon auszugehen, dass sie rasch in die Pfostenlöcher gelangten.

Die Zusammensetzung der Verfüllungen liesse sich einerseits mit in situ verkohlten und anschliessend herausgezogenen Pfosten erklären, wobei die Pfostenegative mit brandüberprägten und teilweise getünchten (Wand-)Lehmfragmenten verfüllt wurden. Andererseits müssen die Holzkohlen nicht von den Pfosten selber stammen, sondern können durchaus eingefülltes verkohltes resp. brandüberprägtes Material sein. Nicht auszuschliessen ist ferner, dass die Holzkohlen von Pfosten stammen, die vor dem Gebäudebau zur Verlängerung der Haltbarkeit kontrolliert verkohlt worden waren. Beim jetzigen Kenntnisstand ist es nicht möglich, einer der drei vorgeschlagenen Interpretationen den Vorzug zu geben. Da aber nebst den Holzkohlestücken bzw. verkohlten Hölzern aus den Pfostenlöchern brandüberprägter Bau- und Wandlehm vorliegt, steht zu vermuten, dass es sich bei der Verfüllung dieser Pfostenlöcher um Reste des abgebrannten Gebäudes 1 handelt.

Gebäude 2 misst 6.7/6.8 m auf 4.6/4.9 m (Abb. 3), wie die Pfostenlöcher ST 222, 227, 236 und 261 zeigen, die sich aufgrund ihrer Dimensionen (Pfostengruben mit einem Durchmesser von 90–130 cm und einer erhaltenen Tiefe von 42–76 cm; Pfostenegative mit einem Durchmesser von

48–58 cm) von den umgebenden Pfostenlöchern unterscheiden. Die ST 281 (Durchmesser ca. 90 cm) und ST 224 (Durchmesser ca. 110 cm) werden als Reste einer ans Gebäude angebauten trapezförmigen Apsis mit einer Schenkellänge von 3.5 m und einer 1.7 m langen Abschlussseite interpretiert, da ihre Masse gut mit denjenigen der Eckpfosten von Gebäude 2 vergleichbar sind. Ihre geringere Tiefe von nur 12 cm resp. 9 cm ist statisch zu erklären, mussten sie doch deutlich weniger Gewicht tragen als die Eckpfosten. Unmittelbar neben dem Apsispfosten ST 281 wurde während oder nach der Errichtung von Gebäude 2 ein menschlicher Neonat in Rückenlage deponiert (ST 268).¹⁹ Die im Verband liegenden Knochen des Skeletts lassen darauf schliessen, dass der Säugling neben dem Pfosten eingegraben oder in die Pfostengrube deponiert worden war.

Von den vier ausgewerteten Feuerstellen befinden sich drei innerhalb des Gebäudes 2 (ST 262, 264) bzw. im Bereich, in dem sich Gebäude 1 und 2 überschneiden (ST 228.1). Bei der auffallend grossen, langrechteckigen Struktur 262 (175×65 cm, 34 cm in Schicht 3 eingetieft) dürfte es sich um eine Brandgrube handeln. Genauere Aussagen zu ihrer Funktion sind nicht möglich; ein Zusammenhang mit Eisenverarbeitung scheint jedoch unwahrscheinlich, da Hammerschlag fehlt. Es bestehen Ähnlichkeiten mit einer Brandgrube in Alle JU-Sur Noir Bois, die mit Nahrungsmittelzubereitung in Zusammenhang gebracht wird.²⁰ Die Feuerstelle ST 264 (55×50 cm gross, 11 cm ab Übergang von Schicht 2.4/Schicht 3 eingetieft) besteht aus einer annähernd quadratischen, flächigen Lage hitzeüberprägter Kalksteine (Abb. 8). Der Befund ist mit der Feuerstelle ST 274 vergleichbar, für die eine Interpretation als Ofen vorgeschlagen wird (Kap. 5.3).

Die grosse Dichte an Strukturen im Bereich der sich überschneidenden Gebäude 1 und 2 ermöglichte eine relativ-chronologische Einordnung der Bauten. Gebäude 1 mit den mit brandüberprägtem Material verfüllten Pfostenlöchern ist demnach das ältere, Gebäude 2 mit den auffallend grossen Pfostenlöchern dessen Nachfolgebau. Beide weisen nahezu dieselben Dimensionen und eine ähnliche Ausrichtung auf. Der jüngere Bau nimmt demzufolge Bezug auf den älteren. Dessen Dimensionen und Orientierung waren wohl entweder noch bekannt oder aber noch ersichtlich, als Gebäude 2 errichtet wurde. Aus den Verfüllungen der Pfostenlöcher des Gebäudes 1 liegt kein datierendes Fundmaterial vor. Das rasche Einfüllen von Brandschutt in die Pfostenegative könnte ein Hinweis darauf sein, dass der Bauplatz für das zweite Gebäude kurze Zeit nach dem postulierten Hausbrand vorbereitet wurde. Ungewiss bleibt, ob es sich beim vermuteten Brand um einen Unfall handelte oder ob das Haus intentional zerstört wurde. Letzteres ist nicht a priori auszuschliessen.²¹ Weiter ist zu erwägen, ob die Verfüllung der Pfostenegative nicht nur eine im westlichen Sinne utilitaristische Entsorgung des anfallenden Materials war, sondern sie nicht auch einen symbolischen bzw. rituellen Aspekt hatte. Schliesslich drängt sich die Frage nach dem Bezug zur Keramikdeponierung auf, deren sekundär brandüberprägte Gefässe einen Zusammenhang mit dem

postulierten Brand des Gebäudes 1 suggerieren. Gleichzeitig nimmt Gebäude 2 Bezug auf die Deponierung, befand sich letztere doch in dessen nordöstlichen Ecke, ohne dass der Eckpfosten ST 236 sie tangierte (Abb. 3). Sowohl für die auffällig verfüllten Pfostenlöcher als auch für die Keramikdeponierung ist ein Zusammenhang mit Auflassungs- bzw. Bauritualen denkbar.

Gebäude 2 fällt vor allem durch seine überdurchschnittlich grossen Pfostenegative auf. Es lässt sich dem «Gebäudetyp mit vier tragenden Pfosten und assoziierter Doppelpfostensetzung»²² zuweisen, der in Süd-West-Mitteleuropa und in Westeuropa verbreitet war und in die Mittel- bis Spätlatènezeit datiert, bzw. mehrheitlich in die Stufen LT C2-LT D1 (Kap. 7).²³ Vergleichbare massive Pfosten sind in der Region nur als einzelne Pfostenlöcher oder als Teile von Gebäuden belegt, die in der Regel als Speicher mit abgehobenem Boden interpretiert werden.²⁴ Vierpfostenbauten mit trapezförmiger Apsis sind aus benachbarten Fundstellen nicht bekannt, dreieckige Anbauten hingegen kommen regelmässig vor.²⁵ Im Elsass finden sich Gebäude, die eine trapezförmige Apsis aufweisen, die aber wesentlich grösser oder deren Grundrisse komplexer sind.²⁶ Das mit Gebäude 2 assoziierte Fundmaterial ermöglicht keine Verfeinerung der auf der Gebäudetypologie basierenden Datierung. Das Fehlen frühkaiserzeitlicher Funde ergibt einen terminus ante quem für das Nutzungsende. Die Feuerstellen ST 228.1, ST 262 und ST 264 dürften in die Nutzungszeit von Gebäude 2 fzu datieren sein.

5.3 Weitere Befunde

Nördlich der Gebäude 1 und 2 befand sich eine Konzentration von Pfostenlöchern (Abb. 3), die sich zu keinem eindeutigen Grundriss zusammenführen lassen. Es liegen keine Hinweise auf Feuerstellen vor, dafür aber einige Gruben und ein im Boden eingegrabener Topf. Möglicherweise wurde dieses Areal nicht zu Wohnzwecken genutzt, sondern z.B. als Stall, Vorratsgebäude o.ä.

Mehrere östlich der Gebäude 1 und 2 gelegene Pfostenstellungen lassen sich zu kleinen quadratischen Gebäudegrundrissen mit 4-5 m Seitenlänge verbinden. Vergleichbare Befunde werden in der Regel als Speicherbauten interpretiert²⁷, was in Chevenez-Au Breuille wegen des Fehlens entsprechender archäo(bio)logischer Funde lediglich vermutet werden kann.²⁸

Östlich und nordöstlich der besprochenen Gebäude wurden mehrere flächige Steinkonzentrationen gefasst. Struktur 257 verlief Nordwest-Südost und war auf etwa 6 m Länge und 4-4.8 m Breite erhalten. Sie bestand aus meist hitzeüberprägten, 2-10 cm grossen Kalksteinen, zwischen denen zahlreiches latènezeitliches Fundmaterial (v.a. Keramikscherben) zum Vorschein kam. Die Struktur wurde von einem 5-20 cm mächtigen Lehmpaket überdeckt, auf das leicht versetzt die Steinpackung ST 289 eingebracht worden war. Diese bestand aus deutlich grösseren, nur selten hitzeüberprägten Kalksteinen sowie aus einigen horizontal ausgerichteten Kalksteinplatten von bis zu 30 cm Kantenlänge.

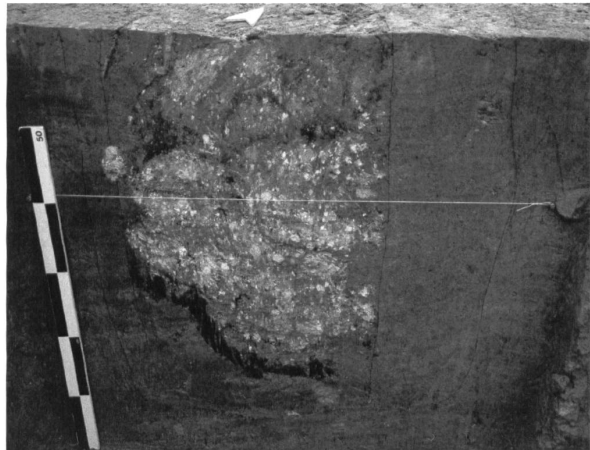


Abb. 7. Chevenez JU, Au Breuille. Schnitt durch Pfostenloch ST 252. Verfüllung mit verkohlten Holzstücken, Wandlehm und brandgeröteten Baulehmfragmenten. Foto OCC/SAP.

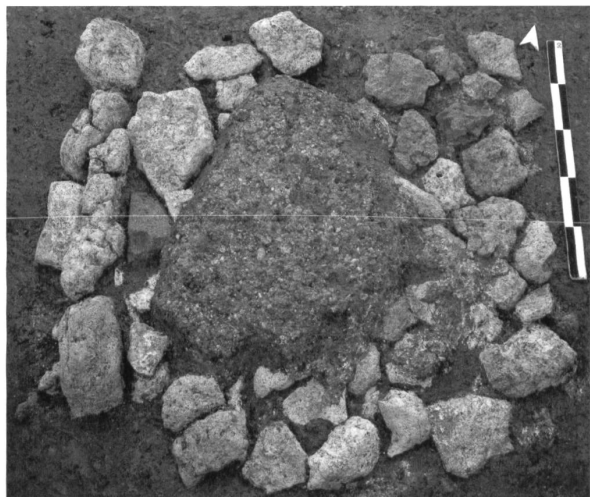


Abb. 8. Chevenez JU, Au Breuille. Aufsicht auf die aus einer Lage hitzeüberprägter Kalksteinen und einem darauf liegenden brandgeröteten Baulehmpaket bestehenden Feuerstelle ST 274. Foto OCC/SAP.

Dazwischen befand sich reichlich Fundmaterial, in erster Linie zahlreiche meist grossfragmentierte bzw. ganz erhaltene Tierknochen sowie spätaugusteische bis frühüberische Keramik. Das sterile Lehmpaket zwischen ST 257 und 289 kann als Hiatus zwischen zwei Nutzungsphasen gedeutet werden, eine spätlatènezeitlich (Kap. 6.1.3) und eine frühkaiserzeitliche (spätaugusteisch-frühüberisch). Bei den grossflächigen Steinkonzentrationen dürfte es sich um Zirkulationsniveaus bzw. Wege handeln. Eine weitere Steinpackung, ST 60, wies eine Länge von ca. 3.2 m, eine Breite von bis zu 1.5 m sowie eine Mächtigkeit zwischen 40 und 60 cm auf und wird als Fortsetzung von ST 257 und ST 289 interpretiert. Ihre obere Steinlage mit mehreren grossen Kalksteinplatten entspricht dem Charakter der ST 289, die untere ist mit ST 257 vergleichbar, weshalb trotz fehlendem trennendem Lehmpaket von zwei Phasen auszugehen ist. Aus ST 60 liegt ebenfalls spätaugusteisch-frühüberisches Fundmaterial vor. Die auf ca. 2×2 m dokumentierte, aber ursprünglich mindestens 7 auf 6 m messende, wiederum mit Fundmaterial der Frühen Kaiserzeit durchsetzte Kalksteinkonzentration ST 5 ist ebenfalls als Zirkulationsniveau zu deuten. Struktur 360, in der nördlichen Verlängerung von ST 257, zeichnete sich als Konzentration von 5–20 cm grossen und zu einem guten Teil hitzeüberprägten Kalksteinen ab, die sich als Verfüllung eines Gräbchens erwies. Letzteres sedimentierte vermutlich über längere Zeit teilweise zu und wurde schliesslich mit Kalksteinen komplett verfüllt, möglicherweise beim Anlegen des Weges ST 257. Es ist anzunehmen, dass sich das Gräbchen auch unter die südlich anschliessende Struktur 257 forsetzte, dort aber nicht erkannt wurde. Die nordöstliche Verlängerung des Gräbchens ST 207 trafe in einem rechten Winkel auf diejenige von Gräbchen ST 360 (Abb. 3). Es stellt sich deshalb die Frage, ob es sich dabei um die Reste einer ehemaligen räumlichen Strukturierung handelt, die mit dem Anlegen des mutmasslichen Weges (ST 257) aufgelöst bzw. verändert wurde. Mit der darüber liegenden ST 289 zeichnen sich hier insgesamt drei Nutzungsphasen ab.

In zwei Zonen östlich der Gebäude 1 und 2 stiess man auf Nachweise für Eisenverarbeitung: Grube ST 2.2 (74 cm auf 62 cm, 19 cm in Schicht 3 eingetieft) wies eine starke Brandrötung der Wände und der Sohle auf und enthielt eine Holzkohleschicht; sie ist als Esse zu interpretieren. Die Gruben ST 2.1 (80×130 cm, 6 cm tief in Schicht 3 eingetieft) und ST 3 (60×40 cm, 9 cm tief in Schicht 3 erhalten) befanden sich in unmittelbarer Nähe und waren mit Essensabraum (u.a. Schlacken, gebranntem Lehm, Eisenobjekten und Hammerschlag) verfüllt. Das Erscheinungsbild und die räumliche Anordnung der Befunde sind jenen in den beiden Ateliers zur Eisenverarbeitung in Chevenez JU-Combe En Vaillard ähnlich.²⁹ In der zweiten Metallverarbeitungszone waren die Befunde weniger gut erhalten: Wandung und Sohle der Grube ST 1 (60×55 cm, 12 cm tief in Schicht 3 erhalten) waren nicht brandgerötet, dafür kamen eine massive Holzkohleschicht sowie ein Mühlsteinfragment zum Vorschein, letzteres mit anhaftenden Eisenresten und Spuren von Feuereinwirkung, die auf eine Wiederverwendung des Objektes als Amboss hindeuten. In der benachbarten

Grube ST 4 (80×66 cm, 13 cm in Schicht 3 eingetieft) stellte man wiederum Essensabraum in Form von Holzkohlen, gebranntem Lehm, Eisenfragmenten sowie Hammerschlag fest.

In der flachen Grube ST 85 südöstlich der Gebäude 1 und 2 lagen auffallend viele Amphorenscherben (15,5 kg), darunter mindestens zwei Individuen des Typs Dressel 1³⁰, ferner nach Ausweis der Tongruppen eine dritte Amphore, sodann mehrere grosse Holzkohlefragmente, veriegelte Lehmbrocken und verbrannte (Tier-)Knochen und schliesslich zwei brandüberprägte Campana B-Keramikscherben.³¹ Die genannten Scherben weisen alle zahlreiche Brandspuren auf, die zumindest teilweise nach der Fragmentierung entstanden. Der Befund aus Chevenez-Au Breuille ist zwar bescheidener, weist aber durchaus Ähnlichkeiten mit Befunden in anderen spätlatènezeitlichen Siedlungen mit Konzentrationen systematisch zerschlagener, brandüberprägter, selektierter und/oder strukturierter deponierter Amphoren auf.³² Entsprechend ist für den vorliegenden Befund eine Interpretation als Überrest einer gemeinschaftlichen rituellen Handlung in Betracht zu ziehen. Die Randausprägung der zwei Amphoren sowie die zwei Campana B-Scherben datieren das Ensemble in eine frühe Phase der Stufe LTD2.³³

Auf der südlichen Grabungsgrenze kam die Feuerstelle ST 274 (Abb. 8) zu Tage. Sie weist grosse Ähnlichkeiten mit der Feuerstelle ST 264 in Gebäude 2 (Kap. 5.2) auf. Bei ST 274 lag auf der quadratischen Kalksteinlage ein Paket aus brandgerötetem, kalkhaltigem und deshalb exogenem Lehm (sog. Baulehm). Dabei könnte es sich um die Überreste einer Kuppel handeln, womit hier ein Ofen vorläge. Die Feuerstelle ist ein Indiz für ein weiteres Gebäude in diesem Bereich.

6. Latènezeitliche Funde

6.1 Keramik

6.1.1 *Macharten*

Basierend auf der Einteilung nach Herstellungstechnik (scheibengedreht, handgeformt) sowie auf der Charakterisierung der Magerungskomponenten (makroskopische mineralogische Zuweisung, Dichtewerte, Korngrösse) wurden insgesamt 28 Macharten definiert. Dabei wurde nur das Fundmaterial aus den Verfüllungen der mutmasslich latènezeitlichen Strukturen berücksichtigt (n=1454), die aber regelmässig auch spätbronzezeitliches Material enthielten. Die Verknüpfung mit den typochronologisch relevanten Randformen ermöglichte es, spätbronzezeitliche und latènezeitliche Macharten klar voneinander zu trennen.

Bei der latènezeitlichen Keramik fällt der hohe Anteil handgeformter (92%) sowie fossilgemagerter Ware (87% der handgeformten bzw. 81% der gesamten Ware) auf. Im bronzezeitlichen Material kamen hingegen keine Fossilien vor. Die mit *Exogyra virgula* gemagerte³⁴ latènezeitliche Keramik wird basierend auf Untersuchungen von Gisela Thierin-Michael³⁵ als lokales Fabrikat bezeichnet.

6.1.2 *Taphonomie*

Von den untersuchten Scherben (n=1454) wurden mehrere taphonomische Kriterien aufgenommen: Fragmentierungsgrad (Gewicht geteilt durch Wandstärke), Verrundung der Bruchkanten, sekundäre Brandspuren und Oberflächen-erhaltung.

Die Fragmentierung entspricht einer statistischen Normalverteilung, was auf eine gleichförmige Überprägung der Scherben schliessen lässt. Lediglich in den Verfüllungen der Strukturen, die in Zusammenhang mit der Metallverarbeitung stehen (ST 2 und ST 4), aus dem Pfostenloch ST 236 (Gebäude 2) und dem Gräbchen ST 360 lagen auch deutlich grössere Scherben. Was die sekundäre Brandüberprägung anbelangt, so ist der Anteil bei den Scherben aus den Strukturen, die den Metallverarbeitungszonen zuzurechnen sind (ST 2 und 3), sowie aus den Befunden im Bereich von Gebäude 2 (Deponierung ST 233, dem Gebäude 2 zugehörige Pfostenlöcher ST 222 und ST 236, Grube ST 244) höher als der errechnete Mittelwert – ein weiterer Hinweis auf ein Brandereignis in der Zone der Gebäude 1 und 2. Die Passscherbensuche im latènezeitlichen Material ergab lediglich zwei strukturübergreifende Paare: Das erste verbindet die Hinterfüllung des grossen Pfostenlochs ST 236 (Gebäude 2) mit der Verfüllung der Gefässdeponierung ST 233, das zweite die Verfüllung von ST 360 mit dem südlich anschliessenden Weg ST 257.

Die weitgehend gleichförmige Ausprägung der taphonomischen Indikatoren belegt für die aus Strukturverfüllungen stammenden latènezeitlichen Funde ein vergleichbares Erhaltungsmuster; alle Objekte dürften demnach von ähnlichen Prozessen überprägt worden sein. Die geringe Zahl an

Passscherbenverbindungen ist ein Hinweis darauf, dass zerbrochene Gefässe nicht direkt in offen liegende Strukturen innerhalb der Siedlung entsorgt wurden. Eine Überprüfung dieser Hypothese unter Miteinbezug der Flächenfunde und anderer Fundgattungen wäre erstrebenswert.

6.1.3 *Typochronologie*

Für die latènezeitlichen Fundstellen der Ajoie besteht bislang keine eigene Gefässtypologie, weshalb die chronologische Einordnung der Keramik in erster Linie auf dem Vergleich mit publiziertem Material aus Siedlungen der Ajoie³⁶, des Delsberger Beckens³⁷, der Franche-Comté³⁸ und des südlichen Oberrheingebiet³⁹ beruht (Tab. 1.2). Punktuell wurden weitere Komplexe⁴⁰ berücksichtigt. Die Gefässe – mit Ausnahme der mediterranen Importe – sind jedoch schwer einzuordnen. Es handelt sich grösstenteils um handgeformte und lokal hergestellte Ware, die zudem überwiegend kleinfragmentiert ist. Die Tabellen 1 und 2 geben eine Übersicht über die im Fundmaterial vertretenen Formen und ihre Datierung; die Typen sind in den Tafeln 1-3 abgebildet.⁴¹ Die meisten Formen lassen sich zwar der Latènezeit, der Langlebigkeit der Formen wegen aber keiner Unterstufe zuordnen (Tab. 1.2).⁴² Die wenigen präziser datierbaren Typen sind spätlatènezeitlich; sie stammen aus den Befunden ST 85 (Amphorenkonzentration) und ST 257 (Weg).

Ein Siedlungsbeginn in der Mittellatènezeit kann anhand der Funde aufgrund mangelnder Vergleiche weder belegt noch ausgeschlossen werden. Ein Beginn schon in der Frühlatènezeit hingegen erscheint trotz typochronologischer Unschärfe des Typen als sehr unwahrscheinlich: Unter den wenigen feinkeramischen Scherben fehlen nämlich mit Pyroxenen gemagerte aus dem Kaiserstuhl⁴³, wie sie in den frühlatènezeitlichen Fundstellen Alle JU-Noir Bois und Boncourt JU-Grands' Combes belegt sind.⁴⁴ Ausserdem weist die Keramik in den frühlatènezeitlichen Komplexen aus der Ajoie nur selten eine Fossilmagerung auf, in den mittel- und spätlatènezeitlichen Siedlungen ist sie hingegen weit verbreitet – ein Charakteristikum das auch auf das Material von Chevenez-Au Breuille zutrifft (Kap. 6.1.1).⁴⁵ Einziger Hinweis für einen Siedlungsbeginn in der Frühlatènezeit sind fünf Töpfe mit einziehendem Rand (Taf. 1,8), die in der Region üblicherweise in die Hallstatt- bis Frühlatènezeit datiert werden⁴⁶. Da die Exemplare aus Chevenez eine grobe Fossilmagerung aufweisen, wie sie für die jüngeren Phasen der Latènezeit charakteristisch ist, stellt sich die Frage, ob diese Formen nicht eine längere Laufzeit haben, als bislang angenommen – zumal im Elsass und in Lothringen vergleichbare Gefässe in mittel- bis spätlatènezeitlichen Fundstellen⁴⁷ vertreten sind. Eine Datierung in die Mittel- oder Spätlatènezeit erscheint für die fünf Töpfe folglich wahrscheinlich. Auch die typochronologische Einordnung des Topfes mit ausbiegendem Rand und Grübchenzier Tafel 2,11 aus der Deponierung ST 233 ist unsicher: Das

	Form	Randabschluss	MIZ	ST	Taf.	Datierung	Parallelen
Hochformen	Topf	mit einziehendem Rand	5	208-209, 255, 257	1,8	LT	Bonaventure/Féliu 2012, fig. 4; Defressigne/Tikonoff 2012, fig. 3; Frei Paroz/Gaume 2012, fig. 70,12 986; Masserey 2008, pl. 9,16; Roth-Zehner 2008, 37 fig. 4.
		mit geradem Rand und leicht verdicktem Randabschluss	3	257, 262	1,9	LT	Demarez/Othenin-Girard 2010, pl. 64,26-28; Deschler-Erb 2011, Abb. 107; Deslex et al. 2011, pl. 9,4,5, 25,2-5; Furger-Gunti/Berger 1980, Taf. 41,989-992.994; Hecht 1998, Abb. 25; Masserey 2008, pl. 1,5; Müller-Vogel 1986, Taf. 36,1006-1025.
		mit geradem und mit Fingertupfen verziertem Rand	1	262	1,10	LTA-B	Balzer 2008, Taf. 24,10; 163,16; Masserey 2008, pl. 9,14; 14,12; 17,8; Röder 1995, Taf. 13,6.
		mit ausbiegendem Rand	6	202, 233, 236, 257, 262, 360	2,11	LTC-D	Furger-Gunti/Berger 1980, Taf. 41,993; Defressigne/Tikonoff 2012, fig. 2 (petit stockage, cuisson); fig. 3 (petit stockage, cuisson); Deschler-Erb 2011, Abb. 107; Hecht 1998, Abb. 25; Roth-Zehner 2010a, 112 fig. 100 (Groupe XIV-1 var. 1); fig. 106.
		Indet.	7		-	-	
Breitformen	Schüssel	mit abrupt einbiegendem und spitz zulaufendem Rand	4	233, 262	2,12	LT	Deschler-Erb 2011, Abb. 107, Taf. 69,2187; Deslex et al. 2010, pl. 13,7; 26,1,2; Furger-Gunti/Berger, u.a. Taf. 60,1312-1314; 62,1347-1349; Guilhot/Goy 1992, 236, no. 405; Hecht 1998, Abb. 25, Taf. 6,109.111; 14,236; Masserey et al. 2008, Taf. 37,16.
		mit abrupt einbiegendem und abgerundetem Rand	13	233, 236, 257, 262, 275, 293, 294	2,13	LT	Deslex et al. 2010, pl. 6,4,9; 17,1; 26,2; Deschler-Erb 2011, Taf. 42,1325; Furger-Gunti/Berger 1980, Taf. 63,1356.1361.1426; Guilhot/Goy 1992, 253 no. 633-636; Masserey et al. 2008, pl. 10,8; Stahl-Gretsch 1997, fig. 5,1,9.
		mit leicht einbiegendem und abgerundetem Rand	6	222, 233, 276	2,14	LT	Deslex et al. 2010, pl. 12,5; Furger-Gunti/Berger 1980, Taf. 63,1353; Röder 1995, Taf. 8,9.
		mit leicht einbiegendem und abgeflachtem Rand	6	222, 233, 257, 262	2,15	LT	Deslex et al. 2010, pl. 12,6; 13,3; 17,4; Furger-Gunti/Berger 1980, Taf. 73,1501-1504; Hecht 1998, Abb. 25, Taf. 11,190; Masserey 2008, pl. 1,20; Roth-Zehner et al. 2004, fig. 28.
		mit gestrecktem und nach innen rund verdicktem Rand	4	2, 257, 208, 209, 292	2,16	LT	Deslex et al. 2010, pl. 13,3; 17,7; Furger-Gunti 1980, Taf. 69,1436; Hecht 1998, Taf. 2,44; 7,135; Röder 1995, Taf. 1,3; 21,2.
		mit gestrecktem und abgeflachtem Rand	5	208, 209, 222, 233, 257	2,17	LT	Deslex et al. 2010, pl. 23,7-10; Furger-Gunti 1980, Taf. 68,1422; Hecht 1998, Taf. 4,67; 7,131; Masserey 2008, pl. 5,26; 13,15.
		mit gestrecktem und spitz zulaufendem Rand	5	224, 233, 257	3,18	LT	Deslex et al. 2010, pl. 6,1,11; 26,1; Masserey 2008, pl. 30,16; Roth-Zehner 2010a, 94, fig. 72.
		mit gestrecktem und keulenförmigem Rand	5	257, 262	3,19	LTD	Furger-Gunti/Berger 1980, Taf. 70.1459, 75.1527, 1538; Hecht 1998, Abb. Taf.7.131, 135.
		mit vertikal aufgestelltem und aussen gekehltem Rand	4	257, 262	3,20	LTD	Deslex et al. 2010, pl. 18,4; Furger-Gunti/Berger 1980, Taf. 75,1530; 75,1531; Lüscher 1989, Abb. 9,4; Stahl-Gretsch 1997, Abb. 5,12.
		mit vertikal aufgestelltem, abgeflachtem und innen verdicktem Rand	2	257	3,21	LT	Deslex et al. 2010, pl. 26,15; Furger-Gunti/Berger 1980, Taf. 7,1532; Masserey 2008, pl. 1,42.
		mit vertikal aufgestelltem und mandelförmig verdicktem Rand	3	234, 257	3,22	LT	Furger-Gunti/Berger 1980, Taf. 63,1361; 67,1415; 76,1556; Gaume 2014, pl. 5,96; Masserey 2008, pl. 24,15; 30,16; 36,3; Stahl-Gretsch 1997, fig. 5,3.
		mit gerilltem Rand	1	233	3,23	LT	Balzer 2009, Taf. 36,6; Furger-Gunti 1980, Taf. 70,1452.1455.
		mit aussen breit gekehltem Rand	1	360	3,24	LTD	Roth-Zehner 2010a, 104 fig. 92.94.
		mit eingerolltem Rand	1	299	3,25	-	-
	Indet.	5		-	-	-	
	Deckel	mit innen verdicktem Horizontalrand	3	2, 257, 266	3,26	LTD	Curdy et al. 1995, pl. 4,53 (dort allerdings als Schüssel bezeichnet).
In-det.	Indet.	-	11		-	-	-

Tab. 1. Im Fundmaterial vertretene scheibengedrehte Keramikformen.

	Form	Randabschluss	MIZ	ST	Taf.	Datierung	Parallelen
Hochformen	Flasche	mit ausbiegendem Rand	1	257	1,1	HaD3 / LTA-LTD	Balzer 2009, 140f. Abb. 66; Roth-Zehner 2010a, 68-72 fig. 30.
	Tonne	mit kleiner Lippe und innen verdicktem Rand	1	257	1,2	LTD	Deschler-Erb 2011, 99f.; Furger-Gunti/Berger 1980, Taf. 112-117.120-122; Jud 2008, Taf. 115,147-149, 22,212-216, 63,721-731; Müller-Vogel 1986, 25f. Taf. 8,164-9,202.
	Topf	mit ausbiegendem Rand	1	257	1,3	LTD	Furger-Gunti/Berger 1980, Taf. 81; Jud 2008, Taf. 58,677-59,694; Müller-Vogel 1986, 96f.; Roth-Zehner 2010a, 75-77 fig. 44; 79f. fig. 51.
		mit Randlippe	1	257	1,4	LTC-D	Roth-Zehner 2012, pl. 2 (Houssen-Colmar „Gravière“).
		mit vertikalem, aussen gekehlttem Rand	1	257	1,5	LT	Deslex et al. 2010, pl. 9,5; Masserey et al. 2008, pl. 17,4-6; Müller-Vogel 1986, Taf. 17,491-493.
Breitformen	Schüssel	mit vertikal aufgestelltem und mandelförmig verdicktem Rand	1	85	1,6	LTD	Furger-Gunti 1980, Taf. 60,1312.1313; 69,1449; Müller-Vogel 1986, Taf. 5,83.84.
		mit einbiegendem Rand	2	236, 257	1,7	LT	Deschler-Erb 2011, Abb. 107; Furger-Gunti/Bender 1980, 25; Hecht 1998, Abb. 25, Müller-Vogel 1986, Taf. 6,121; Röder 1995, Taf. 38,6; 49,6.

Tab. 2. Im Fundmaterial vertretene handgeformte Keramiktypen.

	Labor-Nr.	Datum BP	cal 1 σ (68.2% Wahrscheinlichkeit)	cal 2 σ (95.4% Wahrscheinlichkeit)	Datierungsspanne
ST 2.2 (Metallverarbeitung)	Ua-49720	2255 \pm 36	390-350 BC (27.5%); 290-230 BC (40.7%)	400-340 BC (33.2%); 330-200 BC (62.2%)	400-200 cal BC (95.4%)
ST 4 (Metallverarbeitung)	Ua-49721	2093 \pm 35	170-50 BC	210-20 BC (94.4%); 10BC-0 AD (1.0%)	210-20 cal BC (94.4%)
ST 252 (Pfostenloch Geb. 1)	Ua-49725	2145 \pm 32	350-310 BC (16.9%); 210-150 BC (39.2%) 140-110 BC (12.1%)	360-280 BC (25.3%); 240-50 BC (70.1%)	360-50 cal BC (95.4%)
ST 263 (Pfostenloch Geb. 1)	Ua-49726	2333 \pm 31	410-380 BC	510-360 BC (94.3%); 280-260 BC (1.1%)	510-360 cal BC (94.3%)

Tab. 3. Ergebnisse der C14-Datierungen.

flaue Profil macht ihn zu einem eher untypischen Vertreter der spätlatènezeitlichen Töpfe, mit nur einer publizierten Entsprechung aus Basel-Gasfabrik.⁴⁸ Hingegen liegen überzeugende Parallelen aus LTC-zeitlichen Fundstellen in Lothringen vor.⁴⁹

6.2 Objekte aus Metall und aus Stein

Die Metallfunde aus den latènezeitlichen Strukturen umfassen 44 Fragmente, davon zwei aus Buntmetall und 42 aus Eisen. Es sind dies zwölf Stifte, zehn Nägel, sechs Blechfragmente, zwei Nietbleche, ein Meissel, eine kleine Schaftlochaxt, ein Ring, eine Klammer, eventuell ein Griff sowie sieben weitere nicht näher bestimmbare Objekte. Die latènezeitlichen Stücke konzentrieren sich auf die Metallverarbeitungszonen, auf die flächige Steinkonzentration ST 257 sowie auf den Bereich der Gebäude 1 und 2.

Die bearbeiteten und exogenen Steine wurden von Philippe Rentzel (Universität Basel) petrografisch beurteilt; sie weisen sowohl für die latènezeitliche (Rotliegend-Brekzie und Arkose-Sandsteine) als auch für die frühkaiserzeitliche Phase (Buntsandsteine und Arkose-Sandsteine) auf Beziehungen in das Oberrheingebiet hin.⁵⁰ Diese wohl von Mühlsteinen stammenden Fragmente lagen – mit Ausnahme des möglicherweise als Amboss verwendeten Stücks aus ST 1 – in den flächigen Steinkonzentrationen ST 60, ST 257 und ST 289 (Abb. 3).

7. Datierung

Je ein grosses Holzkohlefragment aus den Verfüllungen der Strukturen 2, 2, 4, 252 und 263 wurde vom Tandem Laboratory der Universität Uppsala mit der AMS-Methode datiert. Die Ergebnisse wurden mit OxCal v3.10 kalibriert (Tab. 3). Bei den beiden Holzkohlefragmenten aus den Pfostenlöchern ST 252 und ST 263 handelt es sich eventuell um Fragmente verkohlter Bauhölzer. Die für die vier Befunde gewonnenen Daten sind recht unterschiedlich, selbst die Datierungsspannen der beiden Pfosten von Gebäude 1 überlappen sich nicht (Tab. 3) – vielleicht aufgrund eines Altholzeffekts. Ausserdem ist eine Wiederverwendung alter Bauhölzer ebenso wenig auszuschliessen wie eine Reparatur bzw. das Ersetzen eines Pfostens oder eines anderen Bauelements mit jüngerem Holz.⁵¹

Die vorliegenden Daten sind wenig aussagekräftig und ergeben selbst im 1 sigma-Bereich eine Datierungsspanne von der Früh- bis in die Spätlatènezeit – was angesichts der flach verlaufenden Kalibrierungskurve der jüngeren Eisenzeit zu erwarten war. Einzig für den Bau bzw. eine Reparatur von Gebäude 1 ergibt sich ein *terminus post quem* von 360 cal BC (Probe ST 252) – vorausgesetzt, bei den Holzkohlen aus den Pfostenlöchern ST 252 und ST 263 handelt es sich tatsächlich um verkohlte Bauhölzer.

Ein weiterer Hinweis zur Datierung der Funde und Befunde ist das Fehlen so genannter Silo-Gruben: In der Ajoie sind letztere nur aus frühlatènezeitlichen Siedlungen bekannt; die Siedlungsaktivitäten in Chevèzez-Au Breuille dürften

also jünger sein.⁵² Einen zusätzlichen Anhaltspunkt bietet die Zuweisung des Gebäudes 2 zum «Gebäudetyp mit vier tragenden Pfosten und assoziierter Doppelpfostensetzung»⁵³ (Kap. 5.2), der in seiner «klassischen» Ausprägung – zu der Gebäude 2 zu zählen ist – in den Stufen LT C2–LT D1 am häufigsten vertreten ist.⁵⁴

8. Synthese

8.1 Einordnung der Siedlung

Der bearbeitete Siedlungsteil umfasst mit den Gebäuden 1 und 2 möglicherweise eine Wohnzone. Die Baustrukturen nördlich davon sind vielleicht mit Vorratshaltung oder anderen landwirtschaftlichen Aktivitäten in Verbindung zu bringen. Die kleinen Vierpfostenbauten könnten der Vorratshaltung gedient haben. Die Feuerstelle ST 274 im südwestlichen Grabungsareal deutet auf ein weiteres Wohngebäude in diesem Bereich hin. Des Weiteren liegen im östlichen Bereich zwei Eisenverarbeitungszonen vor. Am südlichen Grabungsrand wurde eine Amphorenkonzentration (ST 85) freigelegt, die vorläufig als Rest einer gemeinschaftlichen Handlung interpretiert wird. Schliesslich zeichnet sich ab, dass das Areal während den mindestens drei Siedlungsphasen mittels Gräbchen und Wege (ST 5, 60, 207, 257, 289 und 360) räumlich gegliedert war.

Eine Einordnung in die gängigen Siedlungsklassifikationssysteme erweist sich als schwierig, da die Frage einer räumlichen Abgrenzung nach aussen und nach der Ausdehnung der Siedlung für die verschiedenen Siedlungsphasen (noch) nicht beantwortet werden kann.⁵⁵ Die Siedlung – auch unter Einbezug der nicht ausgewerteten Bereiche – könnte einem mehrphasigen Gehöft mit mehreren Wohnbauten und innerer Strukturierung entsprechen. Allerdings ist nicht auszuschliessen, dass es sich um einen Ausschnitt einer grösseren Siedlung handelt – vielleicht ähnlich einem mittleren Zentrum, wie sie für das südliche Oberrheingebiet angenommen werden.⁵⁶ Eine Siedlungskontinuität bis in die frühe Kaiserzeit lässt sich nicht eindeutig belegen: Einerseits fehlt es an Fundmaterial, das eindeutig in die ausgehende Spätlatènezeit datiert, andererseits stammen die spätaugusteischen-frühtiberischen Funde nur aus den Wegen bzw. Steinkonzentrationen, nicht aber aus dem ausgewerteten Wohnbereich.

8.2 Regionaler und überregionaler Kontext

Aus dem Umkreis des heutigen Dorfes Chevenez sind mittlerweile vier mittel- bis spätlatènezeitliche Fundstellen bekannt, was darauf hindeutet, dass dieses Gebiet zu jener Zeit entweder relativ dicht oder aber dynamisch besiedelt war.⁵⁷ Aus der gesamten Ajoie sind indessen elf Fundstellen mit Resten latènezeitlicher Siedlungen bekannt.⁵⁸ Sie liegen

stets am Eingang zu kleinen Seitentälern, am Fusse von Hügeln oder an leichter Hanglage und immer in der Nähe eines temporären Wasserlaufes.⁵⁹ Jene von Chevenez-Au Breuille hingegen stand in der Ebene und weist heute keinen benachbarten Wasserlauf auf. Die wahrscheinlich durch Überschwemmungsereignisse gebildete Schicht 2.2 deutet allerdings darauf hin, dass ein solcher zumindest zeitweise westlich der Fundstelle bestanden hat.

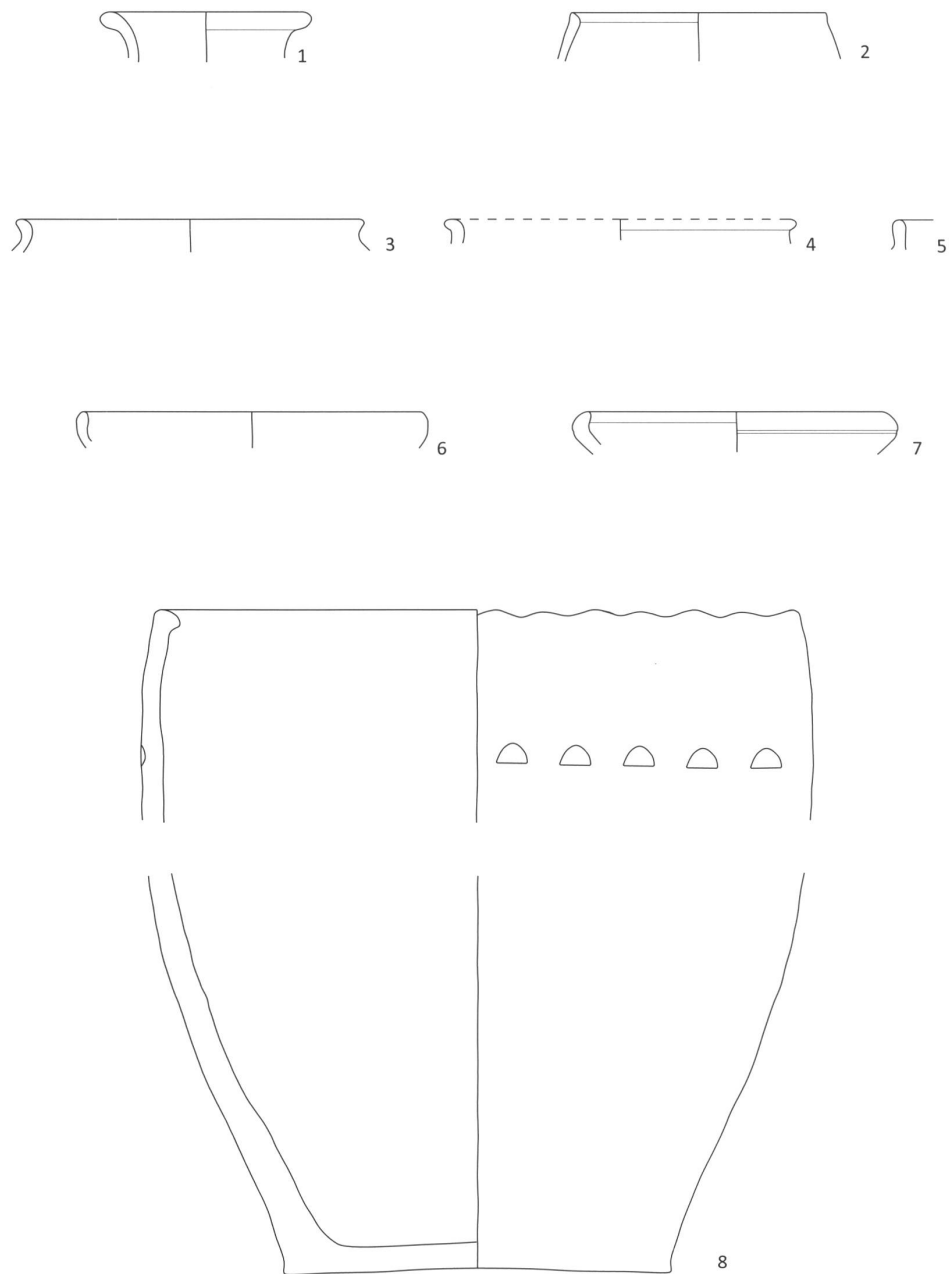
Der ausbiegende Rand und die Grübchenzier auf der Schulter vom Topf aus ST 233 (Taf. 2,11) erinnern an die spätlatènezeitlichen Töpfe aus dem südlichen Oberrheingebiet. Im Fragment aus Rotliegend-Brekzie aus der spätlatènezeitlichen Steinpackung ST 257 und den aus den Vogesen oder dem Schwarzwald stammenden Arkosesandsteinfragmenten aus derselben Struktur manifestieren sich ebenfalls Kontakte in jenes Gebiet. Diese Beziehungen blieben in der frühen Kaiserzeit bestehen, wie ein Dolium vom Typ Lindenhof mit Randform 6⁶⁰ sowie Fragmente von Arkose- und Buntsandsteinen aus den Steinkonzentrationen ST 5, 60 und 289 beweisen. Aus geografischer Sicht ist die Orientierung nach Norden naheliegend, öffnet sich die Ajoie doch mit dem Tafeljura Richtung Sundgau.

Die Tongruppen⁶¹ der Dressel 1-Amphoren und die Campana B-Scherben aus der spätlatènezeitlichen Struktur 85 weisen nach Kampanien. Vermutlich wurden solche mediterranen Importe über die nur etwa 15 km Luftlinie von Chevenez entfernte, am Doubs gelegene latènezeitliche Siedlung Mandeure (F)⁶², oder aber über ein Verteilungszentrum (z.B. Basel-Gasfabrik) im Oberrheingebiet bezogen.

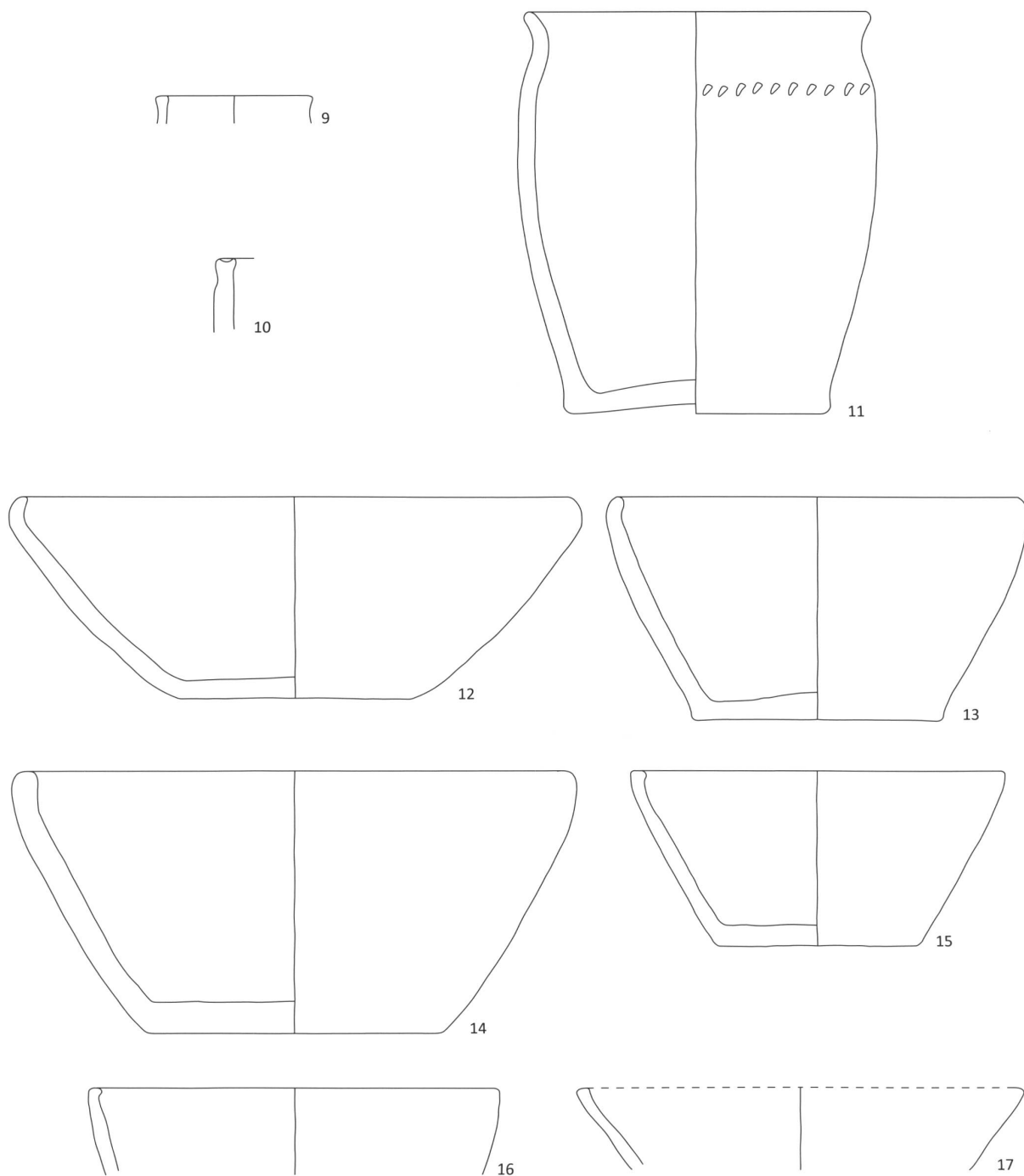
9. Ausblick

Der jetzige Wissensstand lässt einige Fragen offen, in erster Linie diejenigen zur tatsächlichen Ausdehnung der latènezeitlichen Siedlungsspuren, zur Siedlungskontinuität bis in die Frühe Kaiserzeit und zur Einordnung der Fundstelle. Für deren Beantwortung bedürfte es der Auswertung der Funde und Befunde der zweiten Hälfte der Grabungskampagne 2012 sowie der Grabungskampagne 2013. Zur Überprüfung der vorgeschlagenen Befundinterpretationen und der Hypothesen bezüglich des Abfallverhaltens wäre die Auswertung der archäobiologischen Funde sowie der mikromorphologischen Proben unbedingt notwendig. Die relativ hohe Fundstellendichte in der Ajoie ist eine ideale Voraussetzung für die Erforschung der latènezeitlichen Besiedlungsdynamik in einer klar umrissenen Siedlungskammer.

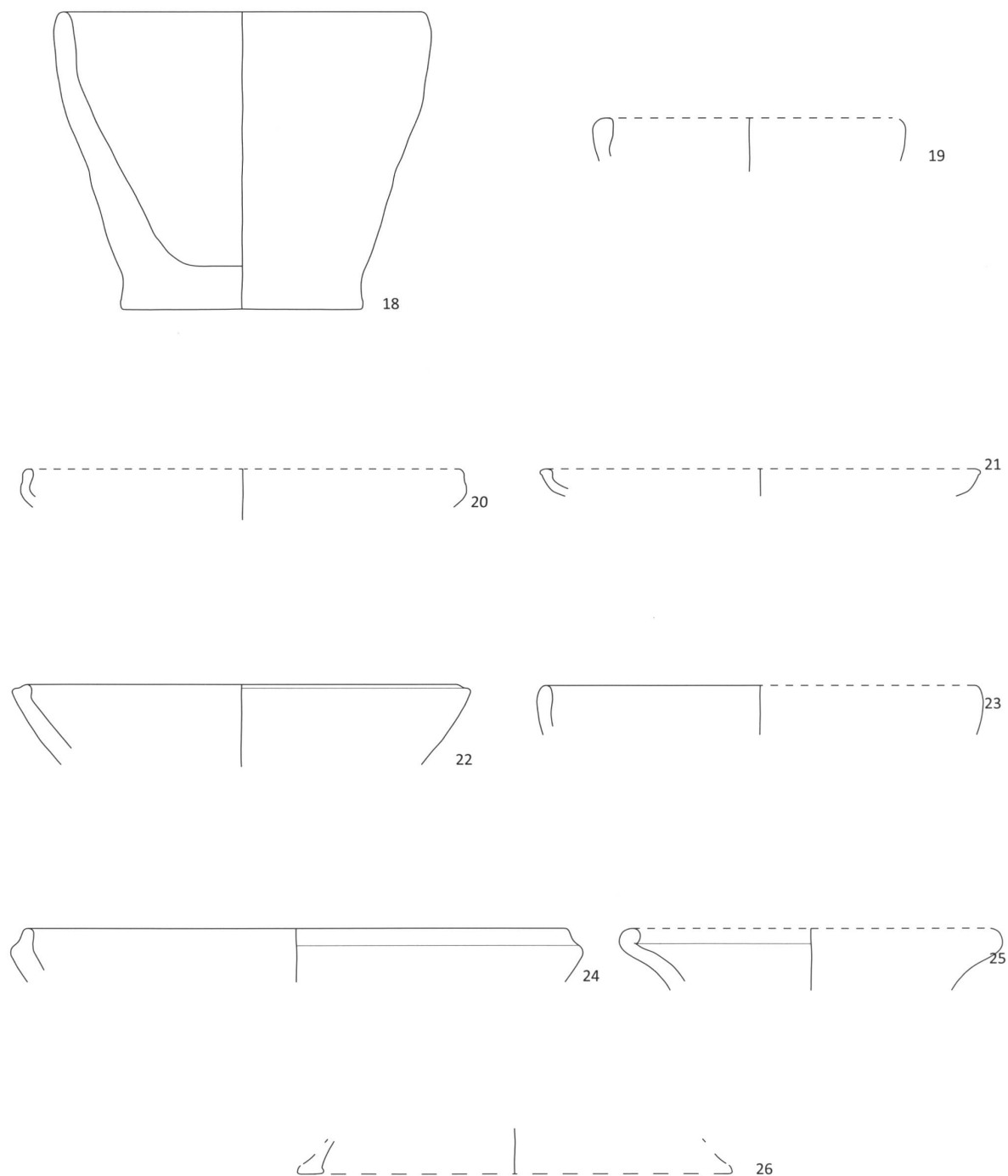
Sophia Joray
Laufenstrasse 78
4053 Basel
sophia.joray@unibas.ch



Taf. 1. Chevez JU, Au Breuille. 1-7 Feinkeramik; 8 Grobkeramik. 1 Flasche mit ausbiegendem Rand; 2 Tonne mit kleiner Lippe und innen verdicktem Rand; 3 Topf mit ausbiegendem Rand; 4 Topf mit vertikalem, aussen gekehltem Rand; 5 Topf mit Randlippe; 6 Schüssel mit vertikal aufgestelltem und mandelförmig verdicktem Rand; 7 Schüssel mit einbiegendem Rand; 8 Topf mit mit einziehendem Rand. M 1:3. Zeichnungen S. Joray.



Taf. 2. Chevez JU, Au Breuille. Grobkeramik. 9 Topf mit geradem Rand und leicht verdicktem Randabschluss; 10 Topf mit geradem und mit Fingertupfen verziertem Rand; 11 Topf mit ausbiegendem Rand; 12 Schüssel mit abrupt einbiegendem und spitz zulaufendem Rand; 13 Schüssel mit abrupt einbiegendem und abgerundetem Rand; 14 Schüssel mit leicht einbiegendem und abgerundetem Rand; 15 Schüssel mit leicht einbiegendem und abgeflachtem Rand; 16 Schüssel mit gestrecktem und nach innen rund verdicktem Rand; 17 Schüssel mit gestrecktem und abgeflachtem Rand. M 1:3. Zeichnungen S. Joray.



Taf. 3. Chevezet JU, Au Breuille. Grobkeramik. 18 Schüssel mit gestrecktem und spitz zulaufendem Rand; 19 Schüssel mit gestrecktem und keulenförmigem Rand; 20 Schüssel mit vertikal aufgestelltem und aussen gekehltem Rand; 21 Schüssel mit vertikal aufgestelltem, abgeflachtem und innen verdicktem Rand; 22 Schüssel mit vertikal aufgestelltem und mandelförmig verdicktem Rand; 23 Schüssel mit gerilltem Rand; 24 Schüssel mit aussen breit gekehltem Rand; 25 Schüssel mit eingerolltem Rand; 26 Deckel mit innen verdicktem Horizontalrand. M 1:3. Zeichnungen S. Joray.

Anmerkungen

- 1 Joray 2015.
- 2 Mein Dank gilt dem Office de la culture der Republik und Kanton Jura und dessen Vorsteherin Christine Salvadé, sowie dem Kantonsarchäologen Robert Fellner und den weiteren Mitarbeitenden der Section d'archéologie et paléontologie.
- 3 Die nicht berücksichtigten, aus den Flächen mittels Baggerabträgen geborgenen Funde liessen sich ohnehin nicht immer eindeutig einer Schicht zuordnen.
- 4 Braillard/Aubry 2010, 15.
- 5 Geologischer Atlas der Schweiz 1:25 000 Blatt 40 St-Ursanne.
- 6 Braillard/Aubry 2010, 16f.; Guélat 2014, 2.
- 7 Deslex et al. 2010.
- 8 Borgeaud 2013.
- 9 Borgeaud 2014.
- 10 Mamin 2014a,b.
- 11 Guélat 2014.
- 12 Die nachfolgenden Ausführungen basieren auf dem Vorbericht von M. Guélat (2014).
- 13 Eine chemische Analyse des Überzugs ist nicht möglich, da die Gefässe mit Mowilith gehärtet wurden (freundliche Mitteilung Markus Helfert, Goethe Universität Frankfurt a. M.).
- 14 s. dazu auch Roth-Zehner 2010a, 66–67.
- 15 Hecht/Niederhäuser 2011, 104–110 Abb. 64–69; Hüglin/Spichtig 2011; Hüglin et al. 2011.
- 16 Dannheimer/Gebhard 1993, Nr. 3–5; Maier 1976.
- 17 Tappert 2009.
- 18 Dietrich et al. 2009, 12.
- 19 Eine erste Untersuchung des Skeletts *in situ* erfolgte durch Domenic Rüttimann, Institut für Rechtsmedizin, Bern.
- 20 Demarez/Othenin-Girard 2010, 74f.
- 21 dazu Chapman 1999, 114f. Abgebrannte Gebäude sind in latènezeitlichen Fundstellen regelmässig anzutreffen. Als weitere Beispiele in der Region seien Chevenez JU-Combe Ronde (Deslex et al. 2010, 123–125) und Reinach BL-Mausacker (Tretola Martinez 2014) genannt.
- 22 Laurelut et al. 1999, 145.
- 23 Laurelut et al. 1999, 154–154, Abb. 15.
- 24 Demarez/Othenin Girard 2010, 52–55; Deslex et al. 2010, 93f.; Maserey 2008, 236f.
- 25 Deslex et al. 2010, 91f. 122–124; Maserey 2008, 35, Abb. 23.40.63; für das Elsass: Roth-Zehner 2010b, 39–43 Abb. 6 (Gebäudetypen 5a und 5b).
- 26 Roth-Zehner 2010b, 39–43 Abb. 3 (Gebäudetyp 1); Abb. 43.
- 27 Demarez/Othenin Girard 2010, 382; Tretola Martinez 2014, 262f.
- 28 Trebsche 2009, 11–13.
- 29 Deslex et al. 2010, 54–57.
- 30 Die Zuordnung zu den Typen Dressel 1a und 1b war bei beiden Individuen nicht eindeutig bzw. gab je nach verwendeter Messstrecke (Aulas 1983; Poux 2004; Siegmund 2011; Ströckli 1979; Tchernia 1986) unterschiedliche Zuweisungen. Es ist davon auszugehen, dass es sich bei den Individuen um Übergangsformen zwischen 1a und 1b handelt (Poux 2004, 46.50, Abb. 25).
- 31 Für die Einschätzung danke ich Eckhard Deschler-Erb, Universität Zürich.
- 32 Poux 2004.
- 33 Deschler-Erb 2011, 90.94.
- 34 Es handelt sich dabei nicht um eine beigemengte Magerung im tüpfer-technischen Sinn, sondern um im Rohmaterial bereits vorhandene nicht plastische Bestandteile. Der Einfachheit halber werden im Folgenden trotzdem die Begriffe «Magerung» und «gemagert» verwendet.
- 35 Thierrin-Michael 2010a,b.
- 36 Demarez/Othenin Girard 2010; Deslex et al. 2010; Gaume 2014; Maserey 2008; Schwarz 1993; Stahl-Gretsch 1997.
- 37 Frei Paroz/Gaume 2012; Wey 2011.
- 38 Barral/Videau 2012; Guilhot/Goy 1992.
- 39 Balzer 2009; Bender/Pauli/Stork 1993; Deschler-Erb 2011; Furger-Gunti/Berger 1980; Hecht 1998; Jud 2008; Röder 1995; Roth-Zehner 2008; Roth-Zehner 2012; Roth-Zehner et al. 2004.
- 40 U.a. Brunetti 2007; Deffressigne/Tikonoff 2012; Lüscher 1989; Müller-Vogel 1986.
- 41 Aus Platzgründen war es nicht möglich alle Funde und ihre Befundzuweisung in den Tafeln abzubilden.
- 42 Wobei einige Formen auch in älteren und/oder jüngeren Epochen belegt sind.
- 43 Röder 1995; Röder 2003.
- 44 Thierrin-Michael 2008; Thierrin-Michael 2014.
- 45 Thierrin-Michael 2008; Thierrin-Michael 2010a; Thierrin-Michael 2014, 107.
- 46 Gaume 2010, 56; Roth-Zehner 2010a, 104.
- 47 Bonaventure/Féliu 2012, Abb. 4; Deffressigne/Tikonoff 2012, Abb. 3.
- 48 Furger-Gunti/Berger 1980, Taf. 41.993.
- 49 Deffressigne/Tikonoff 2012, Abb. 2 (*petit stockage, cuisson*), Abb. 3 (*petit stockage, cuisson*).
- 50 Für Rotliegend-Brekzie s. Blöck et al. 2012, 398; Fischer 2012; Joos 1975.
- 51 Für eine fundierte Interpretation bedürfte es einer grösseren Zahl an Daten pro Struktur – nach Möglichkeit anhand von verkohlten Zweigen oder Getreidekörnern.
- 52 Demarez/Othenin-Girard 2010, 382. Diese Beobachtungen decken sich mit den Forschungsergebnissen aus dem elsässischen Raum (Roth-Zehner 2010b, 43).
- 53 Laurelut et al. 1999, 145.
- 54 Laurelut et al. 1999, 145–154, Abb. 15.
- 55 Blöck et al. 2012; Buchsenschutz 2003; Wendling 2012, 228–236.
- 56 Blöck et al. 2012, 387.393f.399.
- 57 Deslex et al. 2010.
- 58 Demarez 2001; Demarez-Othenin Girard 2010, 377–387; Wendling 2012, 521–544.
- 59 Demarez/Othenin-Girard 2010, 381. Allerdings spiegelt das festgestellte Siedlungsbild zu einem gewissen Grad den Forschungsstand wider, da die Plateaus und Seitentäler deutlich weniger von modernen Bodeneingriffen betroffen sind.
- 60 Deschler-Erb 2011, 148.209–210.
- 61 Tongruppen 12.1., 12.2 und 12.3 nach Martin-Kilcher 1994, 619.
- 62 Thivet et al. 2013; Videau et al. 2008.

Bibliografie

- Aulas, Ch. (1983) Les amphores. In: M. Vaginay/V. Guichard (éds.) L'habitat gaulois de Feurs (Loire). Documents d'Archéologie Française 14, 87–89. Paris.
- Balzer, I. (2009) Chronologisch-chorologische Untersuchung des späthallstatt- und frühlatènezeitlichen «Fürstentums» auf dem Münsterberg von Breisach (Grabungen 1980–1986). Materialhefte zur Archäologie in Baden-Württemberg 84. Stuttgart.
- Barral, Ph./Fichtl, St. (éds.; 2002) Regards sur la chronologie de la fin de l'âge du Fer (III^e–I^{er} siècle avant J.-C.) en Gaule non méditerranéenne. Actes de la table ronde tenue à Bibracte «Chronologie de la fin de l'âge du Fer (III^e–I^{er} siècle avant J.-C.) dans l'est de la France et les régions voisines», Glux-en-Glenne, 15–17 octobre 2007. Bibracte 22. Glux-en-Glenne.
- Barral, Ph./Videau, G. (2012) De Bibracte à Vesontio: esquisse d'une péridisation de la fin de l'âge du Fer en Bourgogne et Franche-Comté. In: Barral/Fichtl 2012, 95–113.
- Bender, H./Pauli, L./Stork, I. (1993) Der Münsterberg in Breisach II. Hallstatt und Latènezeit. Mit einem anthropologischen Beitrag von P. Schröter. Münchner Beiträge zur Vor- und Frühgeschichte 40. München.
- Blöck, L./Bräuning, A./Deschler-Erb, E. et al. (2012) Die spätlatènezeitliche Siedlungslandschaft am südlichen Oberrhein. In: M. Schönfelder/S. Sievers (Hrsg.) Die Eisenzeit zwischen Champagne und Rheintal. 34. Internationales Kolloquium der Association Française pour l'Etude de l'âge du Fer vom 13. bis zum 16. Mai 2010 in Aschaffenburg, 381–417. Mörtenbach.
- Bonaventure, B./Féliu, C. (2012) Quelques ensembles de mobilier de l'oppidum du Fossé des Pandours (Col de Saverne, Bas-Rhin). Contribution à la chronologie du site. In: Barral/Fichtl 2012, 127–138.
- Borgeaud, P.-A. (2013) Chevenez JU, Au Breuille II. AAS 96, 184–185.
- Borgeaud, P.-A. (2014) Chevenez-Au Breuil II. Rapport d'intervention archéologique. N°/Année 2012–2013. Rapport de fouille non publié. Porrentruy.
- Braillard, L./Aubry, D. (2010) Cadre géologique et stratigraphie. In: Deslex et al. 2010, 15–48.
- Brunetti, C. (2007) Yverdon-Les-Bains et Sermuz à la fin de l'âge du Fer. Avec des contributions de M. Cottier, Ph. Curdy, F. Eschbach et al. CAR 107. Lausanne.
- Buchsenschutz, O. (2003) Dis-moi où tu habites. In: Plouin/Jud 2003, 201–205.

- Chapman, J. (1999) Deliberate house-burning in the prehistory of central and eastern Europe. In: A. Gustafsson/H. Karlsson (eds.) *Glyfer och arkeologiska rum: En vänbok till Jarl Nordbladh*, 113-116. Göteborg.
- Dannheimer, H./Gebhard, R. (1993) Das keltische Jahrtausend. Landesausstellung des Freistaates Bayern - Prähistorische Staatssammlung - und der Stadt Rosenheim vom 19. Mai-1. November 1993 im Lokschnuppen Rosenheim. Ausstellungskatalog Prähistorische Staatssammlung München 23. München/Mainz.
- Defressigne, S./Tikonoff, N. (2012) Quelques repères chronologiques de La Tène en Lorraine à partir de quatre ensembles mobiliers d'habitat. In: *Barral/Fichtl* 2012, 139-156.
- Demarez, J.-D. (2001) Répertoire archéologique du canton du Jura: du Ier siècle avant J.-C. au VII^e siècle après J.-C. CAJ 12. Porrentruy.
- Demarez, J.-D./Othenin-Girard, B. (2010) Établissements ruraux de La Tène et de l'Époque romaine à Alle et Porrentruy. Avec des contributions de D. Aubry/Ch. Brombacher/J. Detrey et al. CAJ 28. Porrentruy.
- Deschler-Erb, E. (2011) Der Basler Münsterhügel am Übergang von spät-keltischer zu römischer Zeit. Ein Beispiel für die Romanisierung im Nordosten Galliens. Mit einem Beitrag von B. Stopp. Materialhefte zur Archäologie in Basel 22. Basel.
- Deslex, C./Euvéoz, E./Bélet-Gonda, C. et al. (2010) Occupations proto-historiques à Chevenez: de l'âge du bronze à la fin de l'âge du fer. Combe en Vaillard, Combe Varu, Combe Ronde. Avec des contributions de Ph. Amiot/D. Aubry/L. Braillard et al. CAJ 26. Porrentruy.
- Dietrich, E./Buchsenchutz, O./Brunetti, C. et al. (2009) Le Mormont. Un sanctuaire des Helvètes en terre vaudoise vers 100 avant J.-C. Lausanne.
- Fischer, A. (2012) Dittingen: ein Mühlstein aus permischer Brekzie. Archäologie Baselland. Jahresbericht 2011 (2012), 110-115.
- Frei-Paroz, L./Gaume, L. (2012) Delémont-En La Pran 4. Occupations des Premier et Second âges du Fer dans le bassin de Delémont. Avec des contributions de J.-F. Buard/M. Guélat/Ch. Brombacher et al. CAJ 25. Porrentruy.
- Furger-Gunti, A./Berger, L. (1980) Katalog und Tafeln aus der spät-keltischen Siedlung Basel-Gasfabrik. Basler Beiträge zur Ur- und Frühgeschichte 7. Derendingen-Solothurn.
- Gaume, L. (2014) Occupations à La Tène ancienne et finale à Boncourt JU-Grands Combes. Avec une contribution de G. Thierrin-Michael. AAS 97, 85-120.
- Guélat, M. (2014) Chevenez - Au Breuille (JU). Suivi des fouilles archéologiques 2012-2013. Etude géologique. Rapport non publié. Delémont.
- Guilhot, J.-O./Goy, C. (éds.; 1992) 20000 m³ d'histoire. Les fouilles du parking de la Mairie à Besançon. Besançon.
- Hecht, Y. (1998) Die Ausgrabungen auf dem Basler Münsterhügel der Rittergasse 4. Mit einem Beitrag von S. Deschler-Erb/J. Schibler/M. Veszeli. Materialhefte zur Archäologie in Basel 6. Basel.
- Hecht, Y./Niederhäuser, A. (2011) Alltagskultur und Totenrituale der Kelten. Ein Siedlungszentrum am Oberrhein um 100 v. Chr. Basel.
- Hüglin, S./Spichtig, N. (2012) Turned upside down. An exceptional deposit from the Late La Tène settlement Basel-Gasfabrik. *The European Archaeologist* 37, 4-13.
- Hüglin, S./Spichtig, N./Benz, M. (2011) Keltische Kostbarkeiten auf den Kopf gestellt. *Jber. ABBS* 2010, 91-123.
- Joos, M. (1975) Eine permische Brekzie aus dem Südschwarzwald und ihre Verbreitung als Mühlstein im Spätlatène und in früh-römischer Zeit. *AKB* 15, 197-199.
- Joray, S. (2014) Auf den Kopf gestellt. Eine latènezeitliche Keramikdeponierung in der Fundstelle Chevenez-Au Breuille (Kt. Jura). Unpubl. Projektarbeit. Basel.
- Joray, S. (2015) Chevenez-Au Breuille (JU). Eine latènezeitliche Siedlung in der Ajoie mit einer singulären Keramikdeponierung. Auswertung eines Areals der Grabungskampagne 2012. Unpubl. Masterarbeit an der Universität Basel.
- Jud, P. (2008) Die Töpferin und der Schmied. Basel-Gasfabrik, Grabung 1989/5. Mit Beiträgen von B. Stopp/M. Kühn/M. Iseli et al. Materialhefte zur Archäologie in Basel 20. Basel.
- Laurelut, Ch./Tegel, W./Vannmoerkerke, J. (1999) Die späteisenzeitliche Siedlung von Vandresse (Dep. Ardenne, Frankreich): ein Beitrag zur Charakterisierung eines spezifischen Gebäudetypus in West- und Zentraleuropa. In: L. Poláček/J. Dvorská (Hrsg.) *Probleme der mitteleuropäischen Dendrochronologie und Naturwissenschaftliche Beiträge zur Talaue der March*. Internationale Tagungen in Mikulčice 5, 131-161. Brno.
- Lüscher, G. (1989) Vier Latènegruben der Engehalsinsel bei Bern. Mit einem Beitrag von G. Galetti und M. Maggetti. *JbSGUF* 72, 127-152.
- Maier, F. (1976) Ein Gefäßsdepot von Manching. *Germania* 54, 63-74.
- Mamin, Y. (2014a) Intervention archéologique de Chevenez-Au Breuille II. Rapport de fouille non publié. Porrentruy.
- Mamin, Y. (2014b) Chevenez JU, Au Breuille II. AAS 97, 216-217.
- Martin-Kilcher, St. (1994) Die römischen Amphoren aus Augst und Kaiser-augst. Ein Beitrag zur römischen Handels- und Kulturgeschichte. 3. Archäologische und naturwissenschaftliche Tonbestimmungen. Mit Beiträgen von G. Thierrin-Michael/A. Desbat/M. Picon et al. Forschungen in Augst 7,3. Augst.
- Masserey, C. (2008) Un habitat de La Tène ancienne à Alle, Noir Bois. Avec des contributions de A.-M. Adam/D. Aubry/L. Eschenlohr et al. CAJ 11. Porrentruy.
- Müller-Vogel, V. (1986) Die spät-keltische Töpferiesiedlung von Sissach-Brühl. Archäologie und Museum. Berichte aus der Arbeit des Amtes für Museen und Archäologie des Kantons Baselland 5. Liestal.
- Plouin, S./Jud, P. (2003) Habitats, mobiliers et groupes régionaux à l'âge du Fer. Actes du colloque de l'Association française pour l'étude de l'âge du Fer, Colmar-Mittelweh, 16-19 mai 1996. Dijon.
- Poux, M. (2004) L'Âge du Vin. Rites de boisson, festins et libations en Gaule indépendante. *Protohistoire européenne* 8. Montagnac.
- Röder, B. (1995) Frühlatènekeramik aus dem Breisgau - ethnoarchäologisch und naturwissenschaftlich analysiert. Materialhefte zur Archäologie in Baden-Württemberg 30. Stuttgart.
- Röder, B. (2003) Zu Herstellung und Austausch von schreibendeckter Frühlatènekeramik am südlichen Oberrhein. In: Plouin/Jud 2003, 107-112.
- Roth-Zehner, M. (2008) Un site d'ensilage de La Tène B à Colmar. Pour une première approche typo-chronologique des ensembles céramiques du début du second âge du Fer en Alsace. *Cahiers alsaciens d'archéologie, d'art et d'histoire* 51, 25-44.
- Roth-Zehner, M. (2010a) La céramique de La Tène finale et du début de l'époque romaine en Alsace. Rhin Meuse Moselle - monographies d'archéologie du Grand Est 4. Strasbourg.
- Roth-Zehner, M. (2010b) Les établissements ruraux de La Tène finale dans la plaine d'Alsace. État de la question. *Cahiers alsaciens d'archéologie, d'art et d'histoire* 53, 31-62.
- Roth-Zehner, M. (2012) La Tène finale dans la plaine d'Alsace. In: Barral/Fichtl 2012, 115-125.
- Roth-Zehner, M./Bakaj, B./Gaillard, J.-B. et al. (2004) Illfurth - lieu-dit «Naegeberg», lotissement du chemin du buis (Alsace-Haut-Rhin). Rapport de fouille non publié, Antea-Archéologie, Service Régional Archéologie de l'Alsace. Habsheim.
- Schwarz, P.-A. (1993) Die spätlatènezeitliche und spätrömische Höhensiedlung auf dem Mont Terri (Cornol JU). Die Ergebnisse der Grabungskampagne 1987. Mit Beiträgen von M. Joos/L. Meyer/Ph. Morel et al. Basler Beiträge zur Ur- und Frühgeschichte 13. Derendingen.
- Siegmund, F. (2011) Basel-Gasfabrik und Basel-Münsterhügel. Amphoren-typologie und Chronologie der Spätlatènezeit in Basel. *Germania* 89, 79-114.
- Stahl-Gretsch, L.-I. (1997) Le niveau La Tène finale du site d'Alle-Pré Monsieur JU. *ASSPA* 80, 206-212.
- Stöckli, W.E. (1979) Die Grob- und Importkeramik von Manching. Ausgrabungen in Manching 8. Wiesbaden.
- Tappert, C. (2009) Gefäßdeponierungen in der keltischen Zentralsiedlung Sorviodurum. Jahresbericht des Historischen Vereins für Straubing und Umgebung 110, 1-24.
- Tebernia, A. (1986) Le vin de l'Italie romaine. Essai d'histoire économique d'après les amphores. Rome.
- Thierrin-Michael, G. (2008) Les études pétrographiques, minéralogiques et chimiques de la céramique. In: Masserey 2008, 147-167.
- Thierrin-Michael, G. (2010a) Étude archéométrique de la céramique, axée sur la céramique coquillière. In: Deslex et al. 2010, 68-74.
- Thierrin-Michael, G. (2010b) Archéométrie des céramiques. In: Demarez/Othenin Girard 2010, 349-364.
- Thierrin-Michael, G. (2014) La céramique de Boncourt Grand-Combe: étude des pâtes. In: Gaume 2014, 106-107.
- Thivet, M./Nowel, P./Barral, Ph. (2013) Mandeure. Du site gaulois à la ville romaine. In: M. Reddé/Ph. Barral/F. Favory et al. (éds.) *Aspects de la Romanisation dans l'Est de la Gaule*. *Bibracte* 21, 153-159. Gluxen-Glenne.
- Trebsche, P. (2009) Folgt die Funktion aus der Form? Zu einer Methodik der Interpretation archäologischer Baubefunde. In: P. Trebsche/I. Balzer/Ch. Eggl et al. (Hrsg.) *Architektur: Interpretation und Rekonstruktion*. Beiträge zur Sitzung der AG Eisenzeit während des 6. Deutschen Archäologie-Kongresses in Mannheim 2008. Beiträge zur Ur- und Frühgeschichte Mitteleuropas 55, 5-19. Langenweissbach.
- Tretola Martinez, D.C. (2014) Reinach-Mausacker (BL) - Ein spät-keltisches Gehöft im Wandel der Zeit. In: S. Hornung (Hrsg.) *Produktion - Distribution - Ökonomie*. Siedlungs- und Wirtschaftsmuster der Latènezeit. Akten des internationalen Kolloquiums in Otzenhausen, 28.-30. Oktober 2011. Universitätsforschungen zur prähistorischen Archäologie 258, 257-270. Bonn.
- Videau, G./Thivet, M./Nowel, P. (2008) La production et les ensembles céramiques précoces en territoire Séquane. L'apport de la fouille du sanctuaire du «Champ des Fougères» à Mandeure (Doubs). In: L. Rivet (dir.) *Les productions céramiques en Hispanie tarraconaise (II^e siècle avant J.-C.-VI^e siècle après J.-C.)*. Société française d'étude de la céramique antique en Gaule, Actes du Congrès de L'Escala-Empuries, 1^{er}-4 mai 2008, 337-348. Marseille.
- Wendling, H. (2012) Der Münsterberg von Breisach in der Spätlatènezeit. Siedlungsarchäologische Untersuchungen am Oberrhein. Materialhefte zur Archäologie in Baden-Württemberg 92. Stuttgart.
- Wey, O. (2011) Occupations protohistoriques au sud de Delémont: de l'âge du Bronze final au Second âge du Fer. Avec des contributions de L. Braillard/L. Eschenlohr/M. Klee et al. *Cahier d'archéologie jurassienne* 31. Porrentruy.

