

# La villa gallo-romaine et l'établissement médiéval de Perly GE

Autor(en): **Genequand, Denis**

Objektyp: **Article**

Zeitschrift: **Jahrbuch Archäologie Schweiz = Annuaire d'Archéologie Suisse = Annuario d'Archeologia Svizzera = Annual review of Swiss Archaeology**

Band (Jahr): **95 (2012)**

PDF erstellt am: **23.09.2024**

Persistenter Link: <https://doi.org/10.5169/seals-392486>

## **Nutzungsbedingungen**

Die ETH-Bibliothek ist Anbieterin der digitalisierten Zeitschriften. Sie besitzt keine Urheberrechte an den Inhalten der Zeitschriften. Die Rechte liegen in der Regel bei den Herausgebern.

Die auf der Plattform e-periodica veröffentlichten Dokumente stehen für nicht-kommerzielle Zwecke in Lehre und Forschung sowie für die private Nutzung frei zur Verfügung. Einzelne Dateien oder Ausdrucke aus diesem Angebot können zusammen mit diesen Nutzungsbedingungen und den korrekten Herkunftsbezeichnungen weitergegeben werden.

Das Veröffentlichen von Bildern in Print- und Online-Publikationen ist nur mit vorheriger Genehmigung der Rechteinhaber erlaubt. Die systematische Speicherung von Teilen des elektronischen Angebots auf anderen Servern bedarf ebenfalls des schriftlichen Einverständnisses der Rechteinhaber.

## **Haftungsausschluss**

Alle Angaben erfolgen ohne Gewähr für Vollständigkeit oder Richtigkeit. Es wird keine Haftung übernommen für Schäden durch die Verwendung von Informationen aus diesem Online-Angebot oder durch das Fehlen von Informationen. Dies gilt auch für Inhalte Dritter, die über dieses Angebot zugänglich sind.

## DENIS GENEQUAND

# LA VILLA GALLO-ROMAINE ET L'ÉTABLISSEMENT MÉDIÉVAL DE PERLY GE\*

Keywords: âge du Fer, époque romaine, Moyen Âge, occupation rurale, villa rustica

### Résumé

Le présent article présente les premiers résultats d'une fouille de sauvetage menée dans le village de Perly en 2009-2010 par le Service cantonal d'archéologie de Genève.

Cette fouille a permis de mettre en évidence les vestiges de la pars urbana d'une grande villa gallo-romaine construite au milieu du 1<sup>er</sup> s. apr. J.-C., remaniée au début du 2<sup>e</sup> s. et occupée jusqu'au 4<sup>e</sup> s. Dans sa plus grande extension, la pars urbana comprend au moins deux ailes qui forment un angle droit et sont bordées par

un portique toscan entourant un jardin doté d'un grand bassin d'agrément.

Une occupation de la fin de l'âge du Fer a précédé la construction de la villa. L'emplacement de la villa antique est aussi réoccupé au Moyen Âge, entre le 10<sup>e</sup>/11<sup>e</sup> s. et le 14<sup>e</sup> s., et voit la création d'un établissement rural composé de quatre bâtiments semi-excavés, dont deux sont maçonnés, et plusieurs constructions sur poteaux de bois.

### Zusammenfassung

In den Jahren 2009 und 2010 führte der Service cantonal d'archéologie des Kantons Genf Rettungsgrabungen im Dorf Perly durch; die ersten Resultate sind hier vorgelegt. Freigelegt wurden Reste der Pars urbana einer grossen provincialrömischen Villa, die um die Mitte des 1. Jh. n. Chr. errichtet, am Anfang des 2. Jh. Umgebaut und mindestens bis ins 4. Jh. Bewohnt wurde. Zur Zeit ihrer grössten Ausdehnung wies das Herrenhaus mindestens zwei Flügel auf, die im rechten Winkel zueinander standen

und mit einer Portikus in tuskanischer Ordnung gesäumt waren, die ihrerseits einen Garten mit Bassin säumte.

Bereits am Ende der Eisenzeit hatte an der gleichen Stelle eine Siedlung gestanden. Der Platz wurde im Mittelalter, genauer: zwischen dem 10./11. und dem 14. Jh. erneut genutzt: Hier wurde ein Weiler errichtet, der aus vier Grubenhäusern, davon zwei gemauerten, sowie aus Pfostenbauten bestand.

### Riassunto

L'articolo presenta i primi risultati di uno scavo di salvataggio effettuato nel villaggio di Perly negli anni 2009 e 2010 dal Service cantonal d'archéologie del Canton Ginevra.

Lo scavo ha portato alla luce i resti della pars urbana di una grande villa gallo-romana costruita a metà del I sec. d. C., ristrutturata all'inizio del II sec. e abitata fino al IV sec. Al momento della sua massima estensione, la pars urbana comprendeva alme-

no due ali che s'incontravano ad angolo retto ed erano fiancheggiate da un portico di ordine toscano, che a sua volta cingeva un giardino dotato di un grande bacino ornamentale.

Un insediamento antecedente la villa risale alla fine dell'età del ferro. Lo stesso luogo venne poi riusato nel Medioevo, tra il X/XI e il XIV sec., per costruirvi un casale, composto da quattro edifici seminterrati, dei quali due sono murati, e diverse costruzioni su palafitte.

### Summary

The Archaeological Department of Canton Geneva carried out rescue excavations in 2009 and 2010 in the village of Perly and this article outlines the initial results of those investigations. They uncovered the remains of the pars urbana of a large provincial Roman villa, which was built around the mid 1<sup>st</sup> century AD, altered in the early 2<sup>nd</sup> century and inhabited until at least the 4<sup>th</sup> century. At its largest, the main house had at least two wings at

right angles to each other which were bordered by a portico in the Tuscan Order enclosing a garden with a pool.

A settlement had already existed in this location at the end of the Iron Age. The site was again used in the Middle Ages, more precisely between the 10<sup>th</sup>/11<sup>th</sup> and the 14<sup>th</sup> centuries. At that time, a hamlet stood there consisting of four pit dwellings, two of which were stone-built, and a range of post-construction buildings.

\* Publié avec le soutien du Service cantonal d'archéologie de Genève.

## 1. Introduction

Entre le 23 novembre 2009 et le 5 mai 2010, le Service cantonal d'archéologie de Genève a eu l'occasion de mener une fouille de relativement grande ampleur à l'emplacement de la *pars urbana* de la villa gallo-romaine de Perly (commune de Perly-Certoux). Ces travaux, motivés par la construction de deux immeubles, ont du être effectués dans un délai très court et dans des conditions hivernales peu propices aux interventions archéologiques étendues.<sup>1</sup> Ils ont néanmoins permis de documenter en détail les vestiges d'une riche maison de maître appartenant à un domaine rural de l'extrême nord de la province de Narbonnaise. Ils ont aussi révélé l'existence d'un établissement médiéval qui a réinvesti le site de l'ancienne villa entre le 10<sup>e</sup>/11<sup>e</sup> et le 14<sup>e</sup> s. apr. J.-C.

La fouille a concerné une parcelle de 1974 m<sup>2</sup> au centre du vieux village de Perly, à l'emplacement même où L. Blondel avait localisé la *pars urbana* de la villa gallo-romaine lors d'interventions archéologiques en 1924 et 1935 (fig. 1).<sup>2</sup>

### 1.1 Historique des travaux à Perly

La villa gallo-romaine de Perly est connue depuis le milieu du 19<sup>e</sup> s., lorsque divers objets d'origine antique y sont découverts, en particulier une lampe et une statuette de lapin en céramique, du verre, des lamelles d'or et des monnaies.<sup>3</sup> L'établissement antique fait par la suite l'objet d'une description par B. Reber qui précise la considérable étendue des vestiges vers le sud-ouest en direction de Certoux.<sup>4</sup> Ce dernier mentionne également le dégagement d'un aqueduc sous la route de St-Julien et d'une nécropole constituée de tombes en dalles de molasses, dont l'emplacement n'est pas clairement identifié et semble faire l'objet d'une confusion. Il peut s'agir soit de la nécropole voisine du hameau de Certoux, au lieu dit Aux Nanpolets, soit d'une autre nécropole repérée au sud-ouest du village d'Arare, sur le tracé de la route de St-Julien. Quoi qu'il en soit, cette nécropole remonte vraisemblablement au haut Moyen Âge et, s'il s'agit de la première, s'est développée en marge de l'ancienne *pars rustica* de la villa.<sup>5</sup>

C'est surtout durant la première moitié du 20<sup>e</sup> s. que la connaissance de l'établissement gallo-romain de Perly est étoffée. En effet, deux campagnes de fouilles, sondages et études sont menées par L. Blondel en 1924 et 1935. Durant la première, lors de la pose de collecteurs, il met en évidence sous le «Chemin du Village» une série de maçonneries parallèles au sud-ouest de la parcelle fouillée récemment, ainsi qu'une grande surface recouverte d'un épais terrazzo en travers de la route au nord.<sup>6</sup> La seconde, lors de la construction d'une maison individuelle au centre de la moitié sud de la parcelle qui nous occupe, révèle des murs appartenant à plusieurs pièces et un aqueduc; ces vestiges sont alors interprétés comme appartenant à la *pars urbana* et aux thermes d'une villa gallo-romaine.<sup>7</sup>

La fouille menée en 2009-2010 a mis au jour une surface très conséquente de la *pars urbana* de la villa gallo-romaine

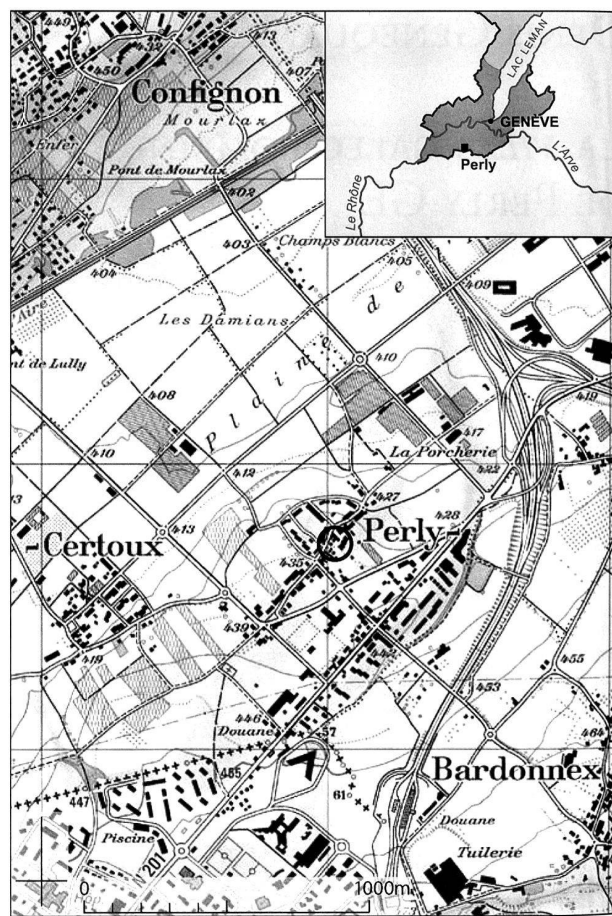


Fig. 1. Situation de Perly et des vestiges de la villa gallo-romaine. Reproduit avec l'autorisation de swisstopo (BA12020); ajouts M. Berti.

(bâtiment A), son jardin et un imposant bassin, ainsi que plusieurs constructions indépendantes qui se trouvaient au nord, à l'arrière de la demeure (fig. 2, bâtiments B et C). Cette dernière succède à un établissement de la fin de l'époque gauloise et présente deux états principaux, datés respectivement du milieu du 1<sup>er</sup> s. apr. J.-C. et des premières décennies du 2<sup>e</sup> s. apr. J.-C. Elle garde une occupation jusqu'au Bas-Empire et est vraisemblablement abandonnée vers la fin du 4<sup>e</sup> s. apr. J.-C. Au Moyen Âge, entre le 10<sup>e</sup>/11<sup>e</sup> et le 14<sup>e</sup> s., un nouvel établissement lui succède; il est constitué de deux petits édifices maçonnés (bâtiments C et D), de deux bâtiments semi-excavés (St 3 et St 21) et de constructions sur poteaux de bois.

### 1.2 Stratigraphie

Une grande partie de la surface de la parcelle était bâtie avant l'intervention archéologique, mais seule une des constructions était excavée - à l'emplacement de la fouille de 1935 - ce qui préservait les vestiges archéologiques. Toutefois, des travaux de nivellement à l'époque moderne et les diverses activités de construction durant le 20<sup>e</sup> s., sans compter la récupération des blocs de pierre des maçon-



Fig. 2. Perly, villa gallo-romaine. Vue d'ensemble de la fouille et du chantier de construction (vue vers le nord). Photo SCA GE, D. Genequand.

ries gallo-romaines dès l'époque médiévale, ont profondément perturbé les couches archéologiques. À une ou deux exceptions près, seules les structures excavées dans le terrain naturel – fondations, fosses, trous de poteaux, bassin – ont échappé à la destruction. Les niveaux de sol antiques ne sont pas conservés, de même qu'aucune des couches qui s'y superposaient, limitant ainsi les enseignements qui auraient pu être tiré de l'étude stratigraphique.

## 2. Vestiges antérieurs à l'époque romaine

Quelques traces ténues d'occupations protohistorique, voire préhistorique, et de la fin de l'époque gauloise ont été mises en évidence en plusieurs endroits du site archéologique et témoignent de l'existence d'établissements antérieurs à la villa gallo-romaine.

Trois tessons protohistoriques, voire préhistoriques, ont été trouvés. L'un est associé au mobilier du 1<sup>er</sup> s. av. J.-C qui va être décrit dans le paragraphe suivant (US 262). Un autre a été trouvé à la base d'un remblai de construction (US 211) légèrement antérieur ou lié à l'état Ib de l'angle sud-est du portique de la *pars urbana*. Le troisième provient d'un remblai (remplissage d'une tranchée de fondation; US 157)

associé aux transformations de l'état II à proximité de l'angle formé par les deux corps de bâtiment. Tous trois sont faits dans une pâte à gros dégraissant, dont la surface est de teinte brun-beige et le cœur brun-gris à gris foncé; l'un est caractérisé par un petit tenon de préhension. Ils pourraient remonter à l'âge du Bronze, voire au Néolithique, et attestent d'une fréquentation du site de Perly dès une date ancienne.

Dans le jardin de la demeure, au sud-ouest du bassin, une petite tranchée d'orientation sud-ouest/nord-est (St 246) a livré du mobilier datable entre 100/70 av. J.-C. et le tournant de l'ère. Peu profonde (10-12 cm) et large de 35-45 cm (fig. 3.5), elle a été suivie sur 6 m de long et aboutit vers l'abside du bassin, à proximité de la structure St 241 qui est peut-être liée à l'approvisionnement en eau de ce dernier. Son insertion stratigraphique (niveau de creusement) n'a pas pu être mis en évidence en raison des perturbations plus tardives. Si l'on ne peut complètement exclure qu'il s'agisse d'une tranchée liée à l'implantation d'une canalisation, il est plus vraisemblable qu'elle soit antérieure aux aménagements du jardin. En effet, le comblement de cette structure (US 262) – terre argileuse brun foncé – ne contenait aucun fragment de matériaux de construction, tels que tuileaux ou nodules de mortier, contrairement à toutes les

couches contemporaines ou postérieures à l'édification de la première *pars urbana*. De plus, le petit ensemble de céramique de La Tène finale est parfaitement homogène, si ce n'est un fragment plus ancien. Il faut donc logiquement voir dans cette tranchée le négatif d'une construction appartenant à un établissement antérieur à la *villa* du 1<sup>er</sup> s. apr. J.-C. D'assez nombreux autres tessons contemporains de cet ensemble ont été trouvés isolés ou dans des remblais liés aux états I et II de la *pars urbana*, en particulier dans un important remblai artificiel servant à niveler le jardin en avant du portique de la première demeure (US158, 205, 252; fig. 4). Un unique fragment d'amphore vinaipe républicaine de type Dressel 1 présente des traces très claires de décolletage à l'aide d'une arme ou d'un outil en fer, attestant la pratique de libations de vin dans un cadre rituel.<sup>8</sup> De telles pratiques ont également été mises en évidence dans l'établissement gaulois qui a précédé la *villa* gallo-romaine de Vandœuvre.<sup>9</sup>

Cet assemblage de céramique est très homogène et cohérent et permet de proposer une datation couvrant la période allant de 100/70 av. J.-C au tournant de l'ère, soit La Tène D2a et D2b, pour l'occupation de la fin de l'époque gauloise. Il n'est évidemment pas possible, sur la seule base de ces vestiges ténus, de se prononcer sur la nature de l'établissement gaulois de Perly. À l'exemple de ce qui a été documenté ailleurs, on peut penser à ce qu'il est convenu d'appeler une ferme indigène ou à une résidence aristocratique. La succession, sur le même site, d'un établissement gaulois et d'une *villa* gallo-romaine n'est en effet pas rare. Les exemples les plus proches et les mieux documentés dans la région genevoise sont le Parc de La Grange (résidence aristocratique)<sup>10</sup> et Vandœuvre (sanctuaire, peut-être lié à une résidence aristocratique).<sup>11</sup>

### 3. La *pars urbana* de la *villa* gallo-romaine (bâtiment A)

Les vestiges de la *pars urbana* sont conservés sous forme de fondations ou de tranchées de récupération. Environ la moitié des fondations a fait l'objet de récupération complète des matériaux de construction et ce jusqu'à une date assez avancée dans le 18<sup>e</sup> s., voire au début du 19<sup>e</sup> s. Malgré cela, le plan des états successifs de la *pars urbana* est clair, tout comme la chronologie relative entre les différentes maçonneries. Toutefois, l'absence généralisée de couches stratifiées en lien avec les vestiges architecturaux ne permet pas, dans quelques cas, d'attribuer avec certitude certaines maçonneries à un état ou à une phase plutôt qu'à un autre. C'est le cas en particulier pour certaines modifications du portique.

#### 3.1 État I

Le premier état de la *pars urbana* est subdivisé en deux phases (Ia et Ib), sans qu'il soit possible de savoir de ma-



Fig. 3. Perly, *villa* gallo-romaine. Tranchée contenant le mobilier de la fin de l'époque gauloise (La Tène D2a et D2b). Photo SCA GE, D. Genequand.

nière définitive s'il s'agit véritablement de phases de construction distinctes ou plutôt d'une importante modification du plan durant les travaux. Dans son état final (Ib), le bâtiment présente deux ailes qui forment un angle droit et sont bordées par un portique. Comme l'indique clairement l'agencement du portique et l'évolution ultérieure de l'édifice, c'est l'aile nord qui était la plus importante, qui comprenait les salles d'apparat et qui a été édifiée en premier.

#### État Ia (fig. 5)

##### L'aile nord

L'aile nord comprend une succession de six pièces plus ou moins grandes. Ses extrémités sont formées de deux très grandes pièces rectangulaires de 9.50×5.50 m (L1 et L6). La pièce centrale (L3) et sa voisine (L2) ont des plans carrés ou presque carrés de 5.10/5.50×5.50 m. Au vu de leurs dimensions respectables, toutes sont des pièces d'habitation ou d'apparat.

Un local est particulièrement étroit (L4) et correspond vraisemblablement à une cage d'escalier ou à un couloir. Les dimensions intermédiaires de L5 (3.50×5.50 m) pourraient aussi en faire un local de service.

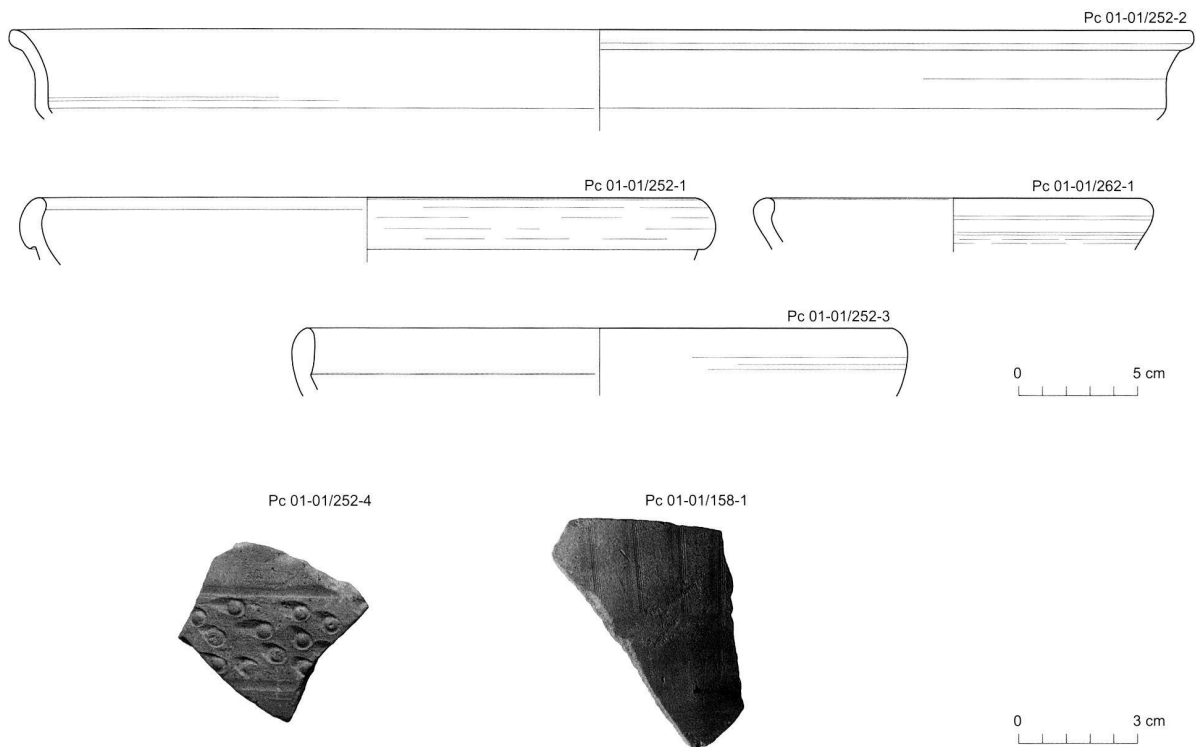


Fig. 4. Perly, villa gallo-romaine. Céramique de la fin de l'époque gauloise (La Tène D2a et D2b). 252-2 céramique grise fine, jatte carénée à bord éversé; 252-1 céramique grise fine, imitation de plat à engobe interne, bord en bourrelet externe, surface polie; 262-1 céramique grise fine, jatte tronconique à bord replié; 252-3 céramique fine claire, jatte tronconique à bord en amande; 252-4 céramique grise fine, jatte, décor estampé avec ocelles étirées; 158-1 céramique grise fine, bouteille ou pot, décor peigné en bandes verticales et surface polie. Dessins SCA GE, M. Berti.

Il est certain que le corps de bâtiment ne s'étendait pas plus loin au nord-ouest, mais on ne sait pas s'il se prolongeait au sud-est. Toutefois, en admettant que le local L3 a une position centrale et qu'un axe de symétrie était défini par l'entrecolonnement central du portique sur lequel on reviendra, on peut restituer un corps de bâtiment long de 38.80 m au plan très régulier.

L'emplacement des portes et le système de communication entre les pièces n'est pas connu; tout au plus peut-on penser que la pièce centrale L3 était largement ouverte sur le portique au sud. Aucun aménagement ou négatif d'aménagement intérieur, qui soit lié à ce premier état maçonné et qui aurait pu permettre de discuter des fonctions des pièces, n'a été mis en évidence.

Toutes les fondations sont construites à l'aide de boulets et de gros galets pris dans un mortier dur de couleur grisâtre; occasionnellement, de plus gros blocs ont été inclus dans les maçonneries, surtout à leur base.

#### Le portique

Un portique (L11) longe l'aile nord de la *pars urbana*. Il est large en moyenne de 3.40-3.50 m et est encore matérialisé sur le terrain par une série de piles de fondation isolées qui supportaient des bases pour une colonnade vraisemblable-

ment sans stylobate. Au centre, devant les pièces L2, L3 et L4, ce sont quatre grandes piles plus ou moins carrées (1×1 m en moyenne; fig. 7). Devant la pièce L1, au nord-ouest, elles sont plus petites (0.80×0.75 m). Cette disposition indique sans ambiguïté une monumentalisation de la partie médiane du portique nord dans l'axe de la pièce L3, impliquant l'existence de quatre colonnes plus hautes et de plus grand diamètre.

Aucune trace de piles ne subsiste au sud-est de la partie médiane et plus haute de la colonnade, soit que celles-ci aient été détruites lors du passage à l'état Ib, soit qu'elles n'aient pas été construites avant le changement de plan. Quoi qu'il en soit, l'aile nord et le portique ont d'abord été conçus comme un bâtiment allongé unique avec un axe de symétrie central.

#### État Ib (fig. 6)

##### L'aile sud

L'aile sud est moins bien documentée. Elle comprend, en l'état, un alignement de quatre pièces rectangulaires un peu plus petites que celles de l'aile nord (L 7 à L10; 3.40-4.40×5.50 m; fig. 8). On ne sait pas comment elle se pro-

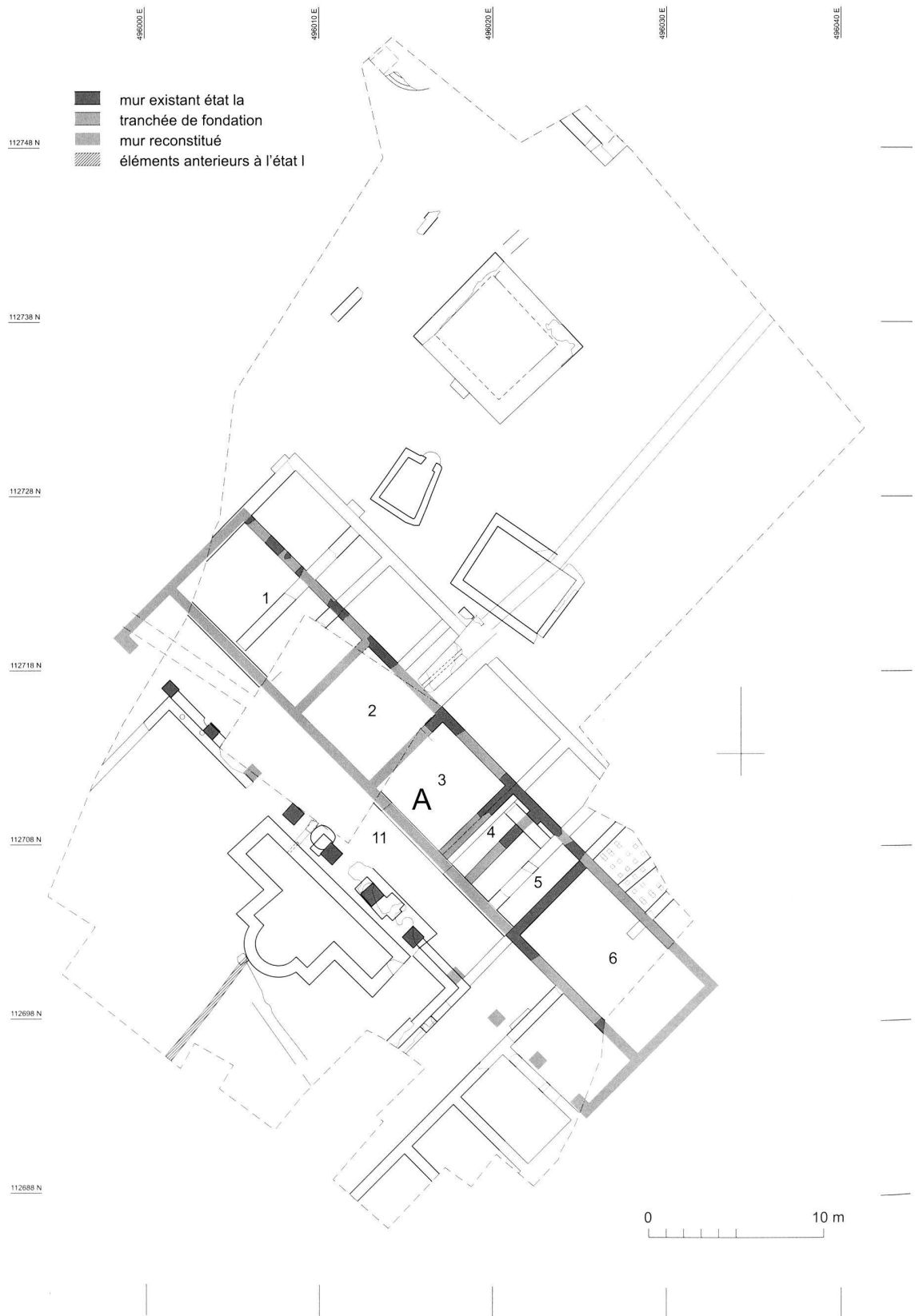


Fig. 5. Perly, villa gallo-romaine. Vestiges antérieurs à l'époque romaine et état Ia de la *pars urbana* de villa gallo-romaine. Plan SCA GE, M. Bertin.

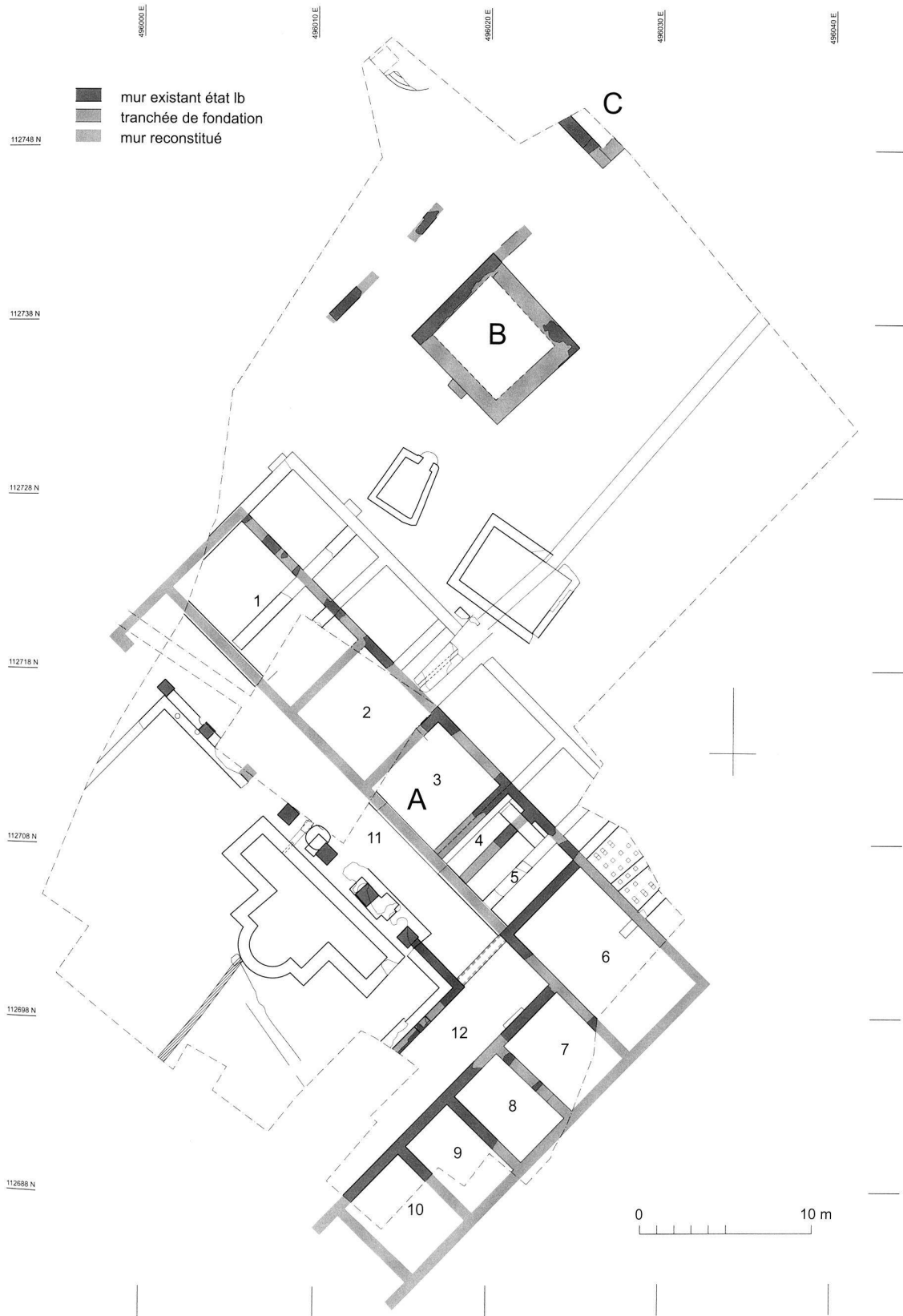


Fig. 6. Perly, villa gallo-romaine. État Ib de la villa gallo-romaine. Plan SCA GE, M. Berti.





Fig. 7. Perly, villa gallo-romaine. Piles de fondation du portique longeant l'aile nord de la *pars urbana*; pile de l'état Ia à gauche, pile/doublage de l'état II à droite. Photo SCA GE, D. Genequand.



Fig. 8. Perly, villa gallo-romaine. Vestige de l'aile sud de la *pars urbana* (L7 à L9). Plan SCA GE, M. Berti.



Fig. 9. Perly, villa gallo-romaine. Fondations continues pour les stylobates des états I et II du portique (angle aile nord-aile sud). Photo SCA GE, D. Genequand.

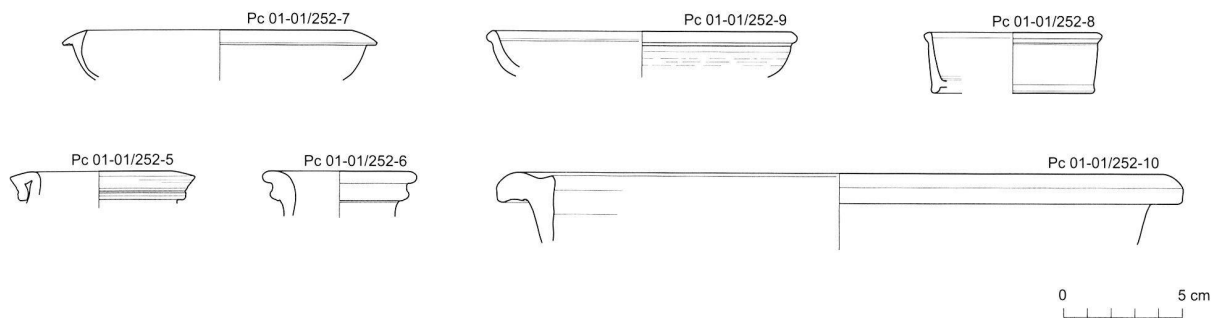


Fig. 10. Perly, villa gallo-romaine. Céramique des remblais de construction de l'état I de la *pars urbana*. 252-7 céramique à parois fines ibérique, coupelle à bord pendant; 252-9 TS, Drag. 18, assiette; 252-8 TS, Drag. 22/23, coupe; 252-5 cruche à bord replié à l'extérieur en corniche; 252-6 cruche à bord en bandeau concave; 252-10 mortier à collerette. Dessins SCA GE, M. Berti.

longeait au sud, ni si elle pouvait compter une deuxième rangée de pièces.

La récupération des matériaux d'une grande partie des fondations de la *pars urbana* n'a pas permis de documenter la liaison entre les maçonneries de l'aile nord et celles de l'aile sud, en particulier à la jonction des pièces L6 et L7. Tout ce que l'on peut dire, c'est que les fondations sont de même largeur, construites de la même manière et avec des mortiers appartenant à la même famille, systématiquement grisâtres, contrairement à ceux de l'état II qui sont de couleur blanche.

#### Le portique

À l'angle formé par les deux ailes et le long de l'aile sud, le portique est matérialisé par une fondation continue qui est appuyée contre la quatrième pile de la partie médiane de la colonnade. Large en moyenne de 0.5 m, elle forme aussi un angle et est plus à même d'avoir supporté un stylobate que les piles isolées (Fig. 9). Elle définit, devant l'aile sud, une galerie large de 3.40 m.

#### États distincts ou changement de plan?

Il est difficile de décider si l'on a affaire à deux états se succédant rapidement dans le temps ou si l'état Ib ne correspond pas plutôt à un changement majeur du plan de l'édifice au cours du chantier de construction.

L'existence d'un plan régulier et d'un axe de symétrie central dans l'aile nord et son portique indique sans aucun doute que l'état Ia a été planifié et au moins partiellement réalisé. Toutefois, l'absence de vestiges appartenant aux piles isolées dans le portique sud et dans le local L7 donne plutôt à penser que l'état Ia n'a jamais été entièrement réalisé et qu'il a laissé place en cours de chantier à une version remaniée du plan, plus développée et comprenant deux ailes. Un tel scénario, avec un repentir et un changement de plan lors de la construction, expliquerait mieux le décalage qui se maintiendra tout au long de l'histoire de l'édifice entre l'axe de symétrie du portique nord et des futurs aménagements du jardin et celui des deux corps de bâtiments.

#### Datation de l'état I

Quelques petits ensembles de céramique fournissent des indications sur la date du premier état de la *pars urbana*. Ils proviennent soit de rares couches liées à son édification, soit de remblais résultant des modifications entreprises lors de la construction de l'état II. Un ensemble plus important numériquement vient d'un remblai artificiel utilisé pour niveler le jardin en avant du portique. Ce mobilier permet de placer la construction du premier état de l'édifice au milieu du 1<sup>er</sup> s. apr. J.-C., entre 40 et 60 (fig. 10).<sup>12</sup> Quelques fragments de matériaux de construction (enduits peints, briquettes d'*opus spicatum*) issus du remblai nivelant le jardin posent la question de l'existence d'un bâtiment maçonné antérieur au premier état de la *pars urbana*, mais qui n'a été reconnu nulle part sur le terrain; quelques rares tessons du début du 1<sup>er</sup> s. apr. J.-C. pourraient aller dans le même sens.

#### 3.2 État II

Le deuxième état de la *pars urbana* correspond à un réaménagement majeur de l'édifice: la partie préexistante de l'aile nord est en grande partie reconstruite et son plan est modifié, alors qu'une deuxième rangée de pièces est ajoutée à l'arrière; le portique fait également l'objet de modifications et un bassin monumental est installé dans le jardin (fig. 11).

#### Les ailes

La partie préexistante de l'aile nord est profondément modifiée. Son mur de façade donnant sur le jardin et le portique est complètement reconstruit à partir des fondations jusqu'au niveau de la grande pièce L6. L'ancien mur de façade arrière est par contre maintenu sur toute sa longueur, au moins au niveau des fondations; il devient cependant un mur de refend séparant les deux rangées de pièces. Plusieurs des anciens murs de refend perpendiculaires sont également détruits et déplacés pour modifier le rythme des pièces. La pièce centrale L3bis, qui garde son statut de pièce la plus importante et dans l'axe de laquelle sont orga-



Fig. 11. Perly, villa gallo-romaine. État II de la villa gallo-romaine. Plan SCA GE, M. Berti.

nisés colonnade plus monumentale et aménagements de jardin, est un peu élargie (portant ses dimensions à 6.20×5.40 m), alors que les autres sont subdivisées et nettement réduites. D'un côté, ce sont deux pièces rectangulaires de 4.40×5.40 m (L1bis et L2bis)<sup>13</sup> séparées par deux étroits couloirs (L1ter et L2ter) qui sont ajoutées. De l'autre, l'ordre entre la pièce L4bis et le couloir L5bis est inversé. Seule la grande pièce L6 garde son plan originel, mais il n'est pas exclu qu'elle ait alors fait l'objet d'une subdivision partielle, ainsi qu'en attesterait une courte tranchée de récupération, négatif probable d'une maçonnerie saillante à l'intérieur du local.

La deuxième rangée de pièces, à l'arrière de l'édifice, suit scrupuleusement le plan de la première, mais est nettement moins profonde (3.60 m au lieu de 5.40 m). La seule exception se trouve au niveau des locaux L21 et L22 qui sont adossés à la grande pièce L6. Le local L21 présente en plus la particularité d'être chauffé par un hypocauste, dont subsistent le fond (sol en béton) et la partie inférieure des pillettes (fig. 12); le système de chauffage s'étendait aux parois du local, ainsi qu'en attestent de très nombreux fragments de *tubuli* trouvés sur le fond. Au moins quatre contreforts renforçaient la façade arrière et l'angle nord de l'aile. On remarquera que toutes les fondations de l'état II sont plus larges que celles de l'état I et caractérisées par des mortiers de couleur blanche bien distincts de ceux de l'état précédent. Le renforcement des fondations - et leur reconstruction en façade - sont peut-être un indice d'une surélévation de l'aile nord.

L'aile sud, pour autant qu'on puisse en juger dans la partie fouillée (pièces L7 à L10), n'a pas fait l'objet de modifications lors du passage à l'état II.

#### Le portique

Avec le passage à l'état II, le portique subi plusieurs modifications, dont la plus importante est la création d'une troisième galerie de manière à encadrer le jardin sur trois côtés. Devant l'aile nord, les quatre piles plus imposantes de la partie médiane semblent rester en fonction, mais deux d'entre elles, au centre, sont doublées ou renforcées par de nouvelles maçonneries indiquant sans doute une étape supplémentaire dans la monumentalisation de la façade (fig. 7). Une nouvelle fondation, large de 0.60 m et recouverte par une chape de mortier, est par contre construite directement devant les petites bases et devant la fondation continue des colonnades latérales de l'état I, ainsi que sur le troisième côté du portique (fig. 9). Elle devait porter un stylobate probablement formé de grandes dalles. Elle est interrompue devant la partie médiane et plus haute de la colonnade, où sera également construit un bassin. Cette disposition, qui implique un retrait d'une cinquantaine de centimètres de la partie centrale et plus monumentale de la colonnade, ne manque pas d'étonner. Il faut peut-être y voir un artifice pour mettre en évidence le bassin construit dans le jardin au même moment. L'axe de symétrie du portique est toujours décalé et reste une conséquence de la mise en œuvre du plan de l'état Ib.

L'élargissement de la fondation du nouveau stylobate de-

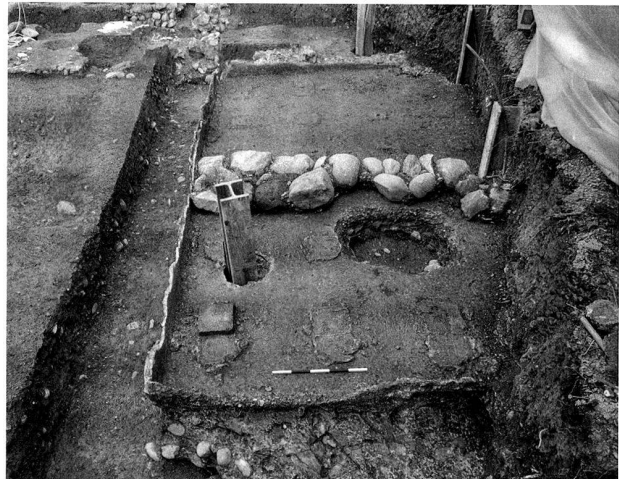


Fig. 12. Perly, villa gallo-romaine. Hypocauste du local L21. Dessin SCA GE, M. Berti.

vant l'aile sud et une pile qui lui est adossée sont des témoins d'une colonnade qui n'était vraisemblablement pas uniforme et d'aménagements dans la galerie (pilastres, arcades?).

Plusieurs fragments de chapiteaux toscans en molasse ont été trouvés dans le comblement du bassin. Ils appartenaient vraisemblablement à ce portique.

#### Le bassin

L'agrandissement de la *pars urbana* et la modification du plan de son portique correspond aussi à la construction d'un bassin d'agrément monumental dans le jardin, aménagement placé directement en avant de la colonnade longeant l'aile nord, dans l'axe de la partie plus haute de cette dernière et dans celui de la pièce centrale L3bis. Il présente un plan en T, terminé au sud par une abside (fig. 13). La partie parallèle à la colonnade mesure 11.70×3.20 m hors œuvre et correspond assez étroitement au tronçon plus élevé du portique. Sur son axe de symétrie, le bassin mesure 5.40 m en tout. L'abside prend naissance après un épaulement fortement marqué. La profondeur conservée est de 0.55 m. Les parois ne devaient pas être beaucoup plus élevées et ne dépassaient guère au dessus du niveau de sol du jardin; il est par contre possible que des dalles de pierre aient recouvert le mur qui en fait le tour et que l'abside ait supporté un aménagement de type fontaine en élévation.

Les murs qui délimitent la construction sont larges en moyenne de 0.60 m et ont des fondations particulièrement profondes (1.65 m); ils encadrent un épais radier de gros blocs de pierre servant de support au fond du bassin. À l'intérieur, les parois sont recouvertes par une couche de mortier au tuileau, puis par des dalles verticales en molasse. Au dessus du radier, le fond est composé d'une épaisse couche de mortier contenant beaucoup de graviers et de sable, puis de deux couches superposées de mortier au tuileau. La couche supérieure vient s'appuyer contre les dalles verticales; sa granulométrie est plus fine et c'est sur

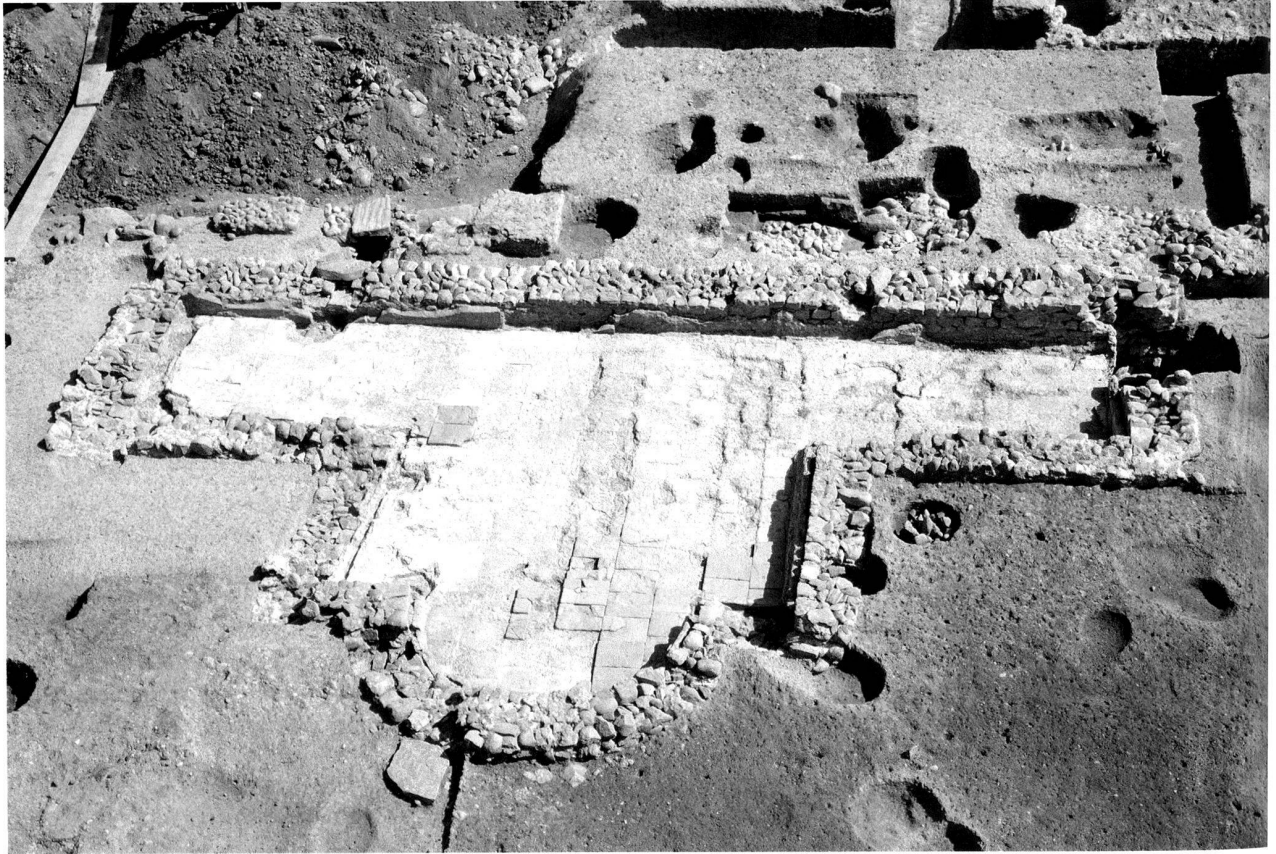


Fig. 13. Perly, *villa* gallo-romaine. Bassin aménagé dans le jardin en avant du portique de la demeure gallo-romaine. Photo SCA GE, D. Genequand.



Fig. 14. Perly, *villa* gallo-romaine. Évacuation d'eau du bassin (à droite); on remarque le tuyau en plomb pris dans une gangue de mortier au tuileau. Au centre de la photo, piles de fondation de la partie centrale du portique (états Ia et II). Photo SCA GE, D. Genequand.

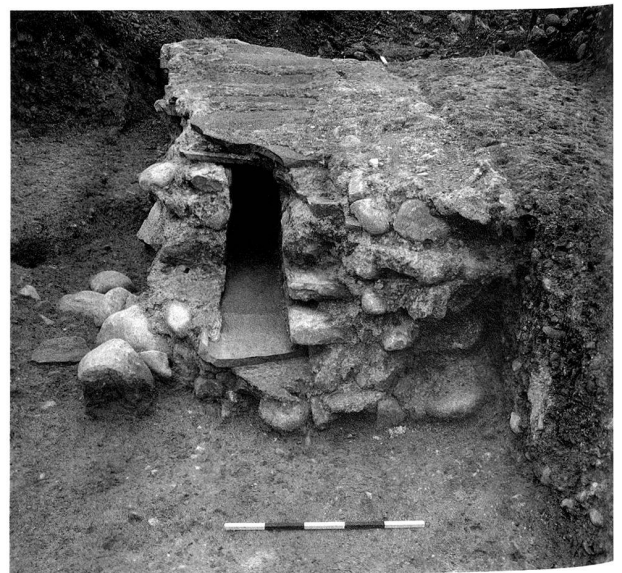


Fig. 15. Perly, *villa* gallo-romaine. Aqueduc servant à l'évacuation d'eau du bassin. Photo SCA GE, D. Genequand.

elle que sont posées les briques rectangulaires faisant office de dallage et couvrant toute la surface du bassin. Leur face inférieure est caractérisée par quatre petits tenons de forme hémisphérique situés près des angles et servant à un meilleur ancrage dans le support de mortier (*tegulae mammatatae*).<sup>14</sup> L'angle formé par les briques du fond et les dalles verticales est étanchéifié par un boudin de mortier au tuileau en forme de quart de cercle.

L'approvisionnement en eau se faisait vraisemblablement par une canalisation enterrée - en plomb ou en terre cuite? - qui aboutissait vers le centre de l'abside. Il n'en subsiste qu'une tranchée de récupération (ST 238) et éventuellement une base de molasse encastrée dans le terrain naturel contre l'abside (St 241), base qui supportait peut-être une partie d'un dispositif de fontaine.

L'évacuation d'eau est beaucoup mieux documentée. Elle se faisait sur le long côté, à proximité de l'angle le plus septentrional, par un tuyau de plomb long de 0.88 m retrouvé *in situ* encore encastré dans le mur et noyé dans un abondant mortier au tuileau. La prise d'eau se faisait au niveau du fond du bassin. À l'extérieur du bassin, le tuyau se déversait dans un aqueduc maçonné (fig. 14). Celui-ci passe sous les locaux L2ter et L17 de la demeure et est prolongé au nord par un simple canal creusé dans le substrat naturel et traversant toute la parcelle fouillée. L'aqueduc est très massif: large de 1.20 m et haut de 0.70 m, il est composé d'un socle et de deux murets définissant une conduite de 17×38 cm; le fond de la conduite et sa couverture sont assurés par des tuiles plates (*tegulae*; fig. 15). La récupération des matériaux de construction empêchent de savoir comment s'articulaient l'aqueduc et le canal. Ce dernier présente un profil en forme de U évasé, large de 1.40 m en moyenne et profond de 0.60 m, et suit la pente du terrain en direction du nord-est (fig. 16)

### Datation de l'état II

Le mobilier céramique provenant des remblais de construction liés à l'état II permet de dater l'agrandissement de la *pars urbana* et le réaménagement du jardin entre 100 et 120/130 (fig. 17).

### 3.3 Modifications plus tardives

En raison de l'état de conservation des vestiges de la *pars urbana*, relativement peu de transformations et modifications plus tardives que le grand chantier du début du 2<sup>e</sup> s. apr. J.-C. ont pu être mises en évidence. Deux concernent l'aile nord de la demeure. L'une, que l'on peut éventuellement placer dans la foulée de l'agrandissement du 2<sup>e</sup> s., consiste en une puissante fondation (St 91) ajoutée dans le fond de la pièce L4bis. Si l'on ne peut exclure un véritable changement de plan - rétrécissement de L4bis et agrandissement de L19 - il faut peut-être plutôt y voir une fondation pour une structure particulière occupant une partie de la pièce. L'autre, qui est assurément beaucoup plus tardive et a lieu alors que la demeure est déjà partiellement démantée-



Fig. 16. Perly, villa gallo-romaine. Canal creusé dans le sol dans le prolongement de l'aqueduc maçonné. Photo SCA GE, D. Genequand.

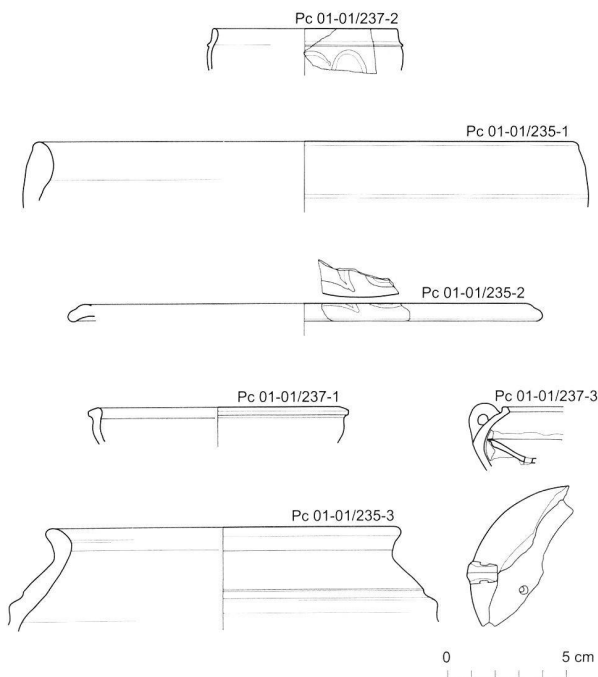


Fig. 17. Perly, villa gallo-romaine. Mobilier datant de l'état II de la *pars urbana*. 237-2 céramique à parois fines, coupe hémisphérique à bord droit légèrement rentrant, décor d'écaillés à la barbotine, intérieur sablé (Lyon, atelier de la Butte); 235-1 céramique peinte, bol hémisphérique à partie supérieure de la paroi épaissie et bord en bourrelet (Paunier 11); 235-2 TS, Drag. 36, assiette; 237-1 TS, Drag. 27, coupe; 235-3 céramique fumigée, pot à épaulement marqué à décor de godrons; 237-3 lampe à canal (*Firmalampae*). Dessins SCA GE, M. Berti.

lée, se matérialise par la construction d'un muret subdivisant L21 en deux et posé sur le fond de l'hypocauste; l'aménagement de chauffage (pilettes et *suspensura*) est donc déjà détruit. On peut le dater du Bas-Empire.

Plusieurs maçonneries peu soignées et parfois peu fondées montrent que des modifications ont été apportées tardivement aux portiques longeant les ailes nord et sud. Un sous-bassement de pierre recouvre partiellement et s'appuie sur deux des piles de la partie centrale du portique; cet aménagement est très en retrait en direction du mur de façade du corps de bâtiment et s'aligne avec une fondation plus ou moins circulaire qui apparaît comme une nouvelle pile. Vers l'angle nord-ouest du portique, un muret plus régulier mais fait de matériaux disparates double également la fondation du deuxième état du portique et recouvre l'une des bases du premier état. Dans le portique sud, une maçonnerie grossière de boulets et de fragments de tuiles se superpose à la fondation du stylobate de l'état Ib. S'agit-il, dans ces deux cas, d'un nouveau stylobate reprenant l'emplacement de la première colonnade? Ces modifications interviennent durant le 3<sup>e</sup> et le 4<sup>e</sup> s. apr. J.-C., sans qu'il soit possible d'être plus précis.

L'évacuation d'eau du bassin a également fait l'objet de travaux à un moment où la demeure est déjà privée d'une partie de ses décors architecturaux. En effet, la première partie de l'aqueduc qui suit la canalisation en plomb a vu sa couverture détruite, probablement pour curage de la conduite, et refaite plus grossièrement à l'aide de dalles de molasse, sur lesquelles a été posé un bloc sculpté (chapiteau de pilastre mouluré). Si cette intervention ne peut être datée précisément, il est logique qu'elle soit antérieure à l'abandon du bassin et au comblement de l'aqueduc et de la tranchée qui le prolonge (voir plus bas).

### 3.4 Constructions au nord (bâtiments B et C)

Plusieurs constructions et bâtiments ont été fouillés au nord de la *pars urbana*. Il s'agit en particulier de deux bâtiments maçonnés (bâtiments B et C) et d'un aqueduc (fig. 6.11). Seul un court tronçon de ce dernier a été reconnu à l'extrême nord de la parcelle. Il présente un radier de fond et deux murets latéraux définissant une conduite de section rectangulaire dont le fond est recouvert de tuiles; la couverture, disparue, devait être assurée de la même manière. Il arrive du nord-ouest et s'incurve en direction du nord-est. Il s'agit manifestement d'une évacuation d'eau, qui peut être comparée à l'aqueduc relié au bassin de la *pars urbana* ou aux évacuations d'eau des thermes de la *villa* de Vandœuvres. Il n'est pas exclu qu'il soit lié aux structures massives, mais de fonction indéterminée, que L. Blondel avait dégagées sous la route au nord de la parcelle<sup>15</sup>.

Le bâtiment B se trouve à 10 m de l'aile nord de la demeure. Il présente un plan presque carré de 7.30×6.60 m et possédait des fondations relativement larges (0.80-1.10 m). Réoccupé et transformé à l'époque médiévale, plus des trois quarts des matériaux de construction des fondations ont été récupérés et tout l'intérieur du bâtiment a été ex-

cavé, nous privant de certaines observations qui auraient pu permettre de mieux comprendre sa fonction. Un contrefort renforçait son côté sud-ouest et quelques traces montrent qu'un mur peu fondé et plus tardif s'appuyait contre son angle nord. La position de l'édifice, son plan et ses larges fondations indiquant probablement un aspect monumental donnent à penser qu'il s'agissait peut-être d'un petit temple à *cella* unique ou d'un monument funéraire.

Deux courts tronçons de murets parallèles à sa façade nord-ouest ont aussi été mis en évidence. Ils se présentent sous forme de tranchées peu profondes remplies de petites pierres sans mortier. Aucun lien stratigraphique ou architectural ne permet de confirmer la contemporanéité entre ces fondations et le bâtiment B, si ce n'est qu'ils ont la même orientation. Si tel devait quand même être le cas, on pourrait alors penser à la galerie d'un temple à péribole (*fanum*).

Le bâtiment C se trouve en limite de fouille et seules les fondations de l'un de ses angles en sont connues. Il n'est pas exclu qu'il s'aligne avec les structures fouillées par L. Blondel sous la route et déjà évoquées à propos de l'aqueduc.

Les bâtiments B et C ainsi que l'aqueduc sont très perturbés par les structures excavées d'époque médiévales et ne sont conservés qu'au niveau de fondations construites en tranchées étroites dans le terrain naturel. Aucun indice de datation autre que la comparaison des matériaux de construction avec ceux de la *pars urbana* ne permet de les replacer chronologiquement. En raison des mortiers grisâtres utilisées dans les maçonneries des bâtiments B et C, l'hypothèse la plus vraisemblable serait de rattacher ces derniers à l'état I de la demeure, vers le milieu du 1<sup>er</sup> s. apr. J.-C. ou peu après.

### 3.5 Abandon de la *pars urbana*

L'occupation d'au moins une partie de la *pars urbana* est encore attestée durant les règnes de Valentinien 1<sup>er</sup> et Gratien par une monnaie datée de 364-378 apr. J.-C. et trouvée dans une tranchée de récupération de mur de l'aile nord du monument.<sup>16</sup> Le mobilier céramique clairement datable du 4<sup>e</sup> s. est par contre rare, hormis quelques fragments de coupes à revêtement argileux de type Lamboglia 1/3 trouvés dans les remblais perturbés recouvrant les vestiges de la demeure.

Les seuls ensembles stratifiés permettant d'envisager la fin de l'occupation de la *pars urbana* sont, sans surprise, issus de structures en creux: le bassin et son système d'évacuation (aqueduc puis canal creusé dans le sol). Ils sont essentiellement composés de mobilier du 3<sup>e</sup> s. apr. J.-C., indiquant que ces structures ont été progressivement comblées au cours de la seconde moitié du même siècle. Seul le comblement du bassin contenait également un fragment de coupe Lamboglia 1/3, laissant penser que le processus s'est prolongé au 4<sup>e</sup> s. (fig. 18).

La fouille n'a pas fourni d'indice d'une occupation au 5<sup>e</sup> s. apr. J.-C. ou durant le haut Moyen Âge. On en conclura

prudemment que la *pars urbana* a dû être abandonnée vers la fin du 4<sup>e</sup> s. apr. J.-C.

### 3.6 Synthèse et conclusion sur la *pars urbana* de la villa gallo-romaine

Si la *pars urbana* de la villa de Perly présente un plan en longueur assez classique dans son état Ia<sup>17</sup>, elle adopte un plan plus complexe dès l'état Ib. Avec les données disponibles pour le moment, il faut y voir un plan en L, qui n'est pas sans rappeler le développement de l'édifice de Vallon FR<sup>18</sup>, mais avec une répartition des pièces plus régulière et sans grande originalité. L'agrandissement de l'état II et surtout la création d'un portique sur au moins trois côtés du jardin pose la question du plan d'ensemble de la *pars urbana* au 2<sup>e</sup> s. apr. J.-C. Il n'est, en effet, pas exclu d'envisager un plan à péristyle, avec peut-être des ailes moins développées sur les deux côtés qui n'ont pas pu être investigués. Un tel plan se rapprocherait de celui de la *pars urbana* nord de la villa d'Yvonand VD-Mordagne<sup>19</sup>.

Après les fouilles des *villae* de Vandœuvres et du Parc de La Grange, Perly est un nouvel exemple de l'un des principaux modes d'occupation de la campagne genevoise à l'époque gallo-romaine, mode d'occupation dont l'origine remonte bien souvent à des établissements indigènes de la fin de l'époque gauloise. Dans les trois cas, on regrettera toutefois de ne pas disposer de plus de données archéologiques sur la *pars rustica*, qui reste la grande inconnue de ces sites. La similarité d'évolution entre la *pars urbana* de la villa de Perly et celle de Vandœuvres est par ailleurs remarquable<sup>20</sup>. Toutes deux succèdent à un établissement de la fin de l'époque gauloise et sont construites vers le milieu du 1<sup>er</sup> s. apr. J.-C., puis agrandies au début du 2<sup>e</sup> s. et occupées jusqu'au Bas Empire. Cette similarité ne s'arrête pas aux grandes lignes de l'évolution, mais trouve surtout de nombreuses correspondances dans les choix architecturaux malgré des plans différents: plan en longueur avec portique en façade pour les premiers états planifié (Perly) ou réalisé (Vandœuvres), ordre toscan des portiques, monumentalisation de la partie centrale du portique principal, bassin à abside ajouté dans le jardin en avant de la partie centrale du portique principal. Si ce dernier type d'aménagement se trouve parfois dans les grandes *villae* du plateau suisse (à Orbe VD-Boscéaz, Dietikon ZH ou Neftenbach ZH par exemple), il est extrêmement fréquent dans les *villae* et les *domus* à péristyle urbaines de Narbonnaise<sup>21</sup>.

## 4. L'établissement médiéval

Un établissement du Moyen Âge succède à la villa gallo-romaine, probablement après une phase d'abandon durant le haut Moyen Âge, entre le 5<sup>e</sup> et le 9<sup>e</sup>/10<sup>e</sup> s. apr. J.-C. Il se manifeste par trois types de structures: de petits bâtiments construits en pierre (D et E), des bâtiments semi-excavés non maçonnés (St 3 et 21) et une multitude de petites fosses et trous de poteaux (fig. 19). Si les deux premiers

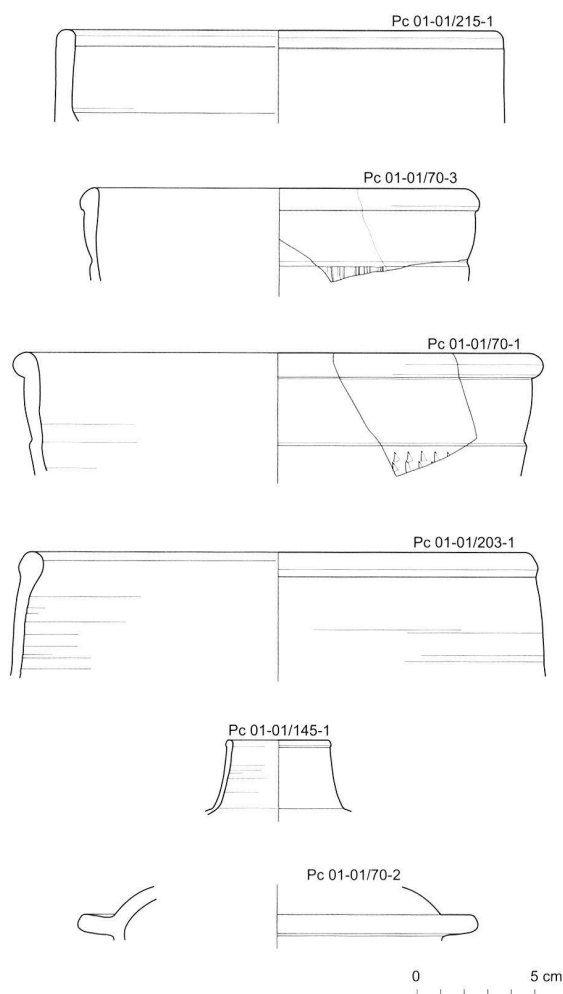


Fig. 18. Perly, villa gallo-romaine. Mobilier datant des phases tardives et de l'abandon de la *pars urbana*. 215-1 TS, Drag. 45, mortier; 70-3 TS, Drag. 37, bol hémisphérique; 70-1 céramique à revêtement argileux, Lamb. 2/37, imitation Drag. 37, bol hémisphérique, décor guilloché; 203-1 céramique à revêtement argileux, Lamb. 1/3, bol caréné; 145-1 céramique à revêtement argileux, gobelet à haut col, Niederbieber 33; 70-2 céramique fumigée, couvercle à collerette horizontale. Dessins SCA GE, M. Berti.

types sont bien définis et relativement bien ordonnés chronologiquement, la grande majorité des petites fosses et trous de poteaux répartis sur l'ensemble de la surface fouillée sont plus difficiles à regrouper de manière cohérente et à dater précisément, tout au moins à ce stade de l'élaboration de la documentation rassemblée durant le travail de terrain.

### 4.1 Les bâtiments en pierre (D et E)

Deux petits bâtiments en pierre se trouvent devant la façade arrière de l'aile nord de la *pars urbana* (fig. 20). Tous deux présentent une même orientation, qui est différente de celle de la *pars urbana*. Ils ont échappé aux activités de récupération des matériaux de construction.



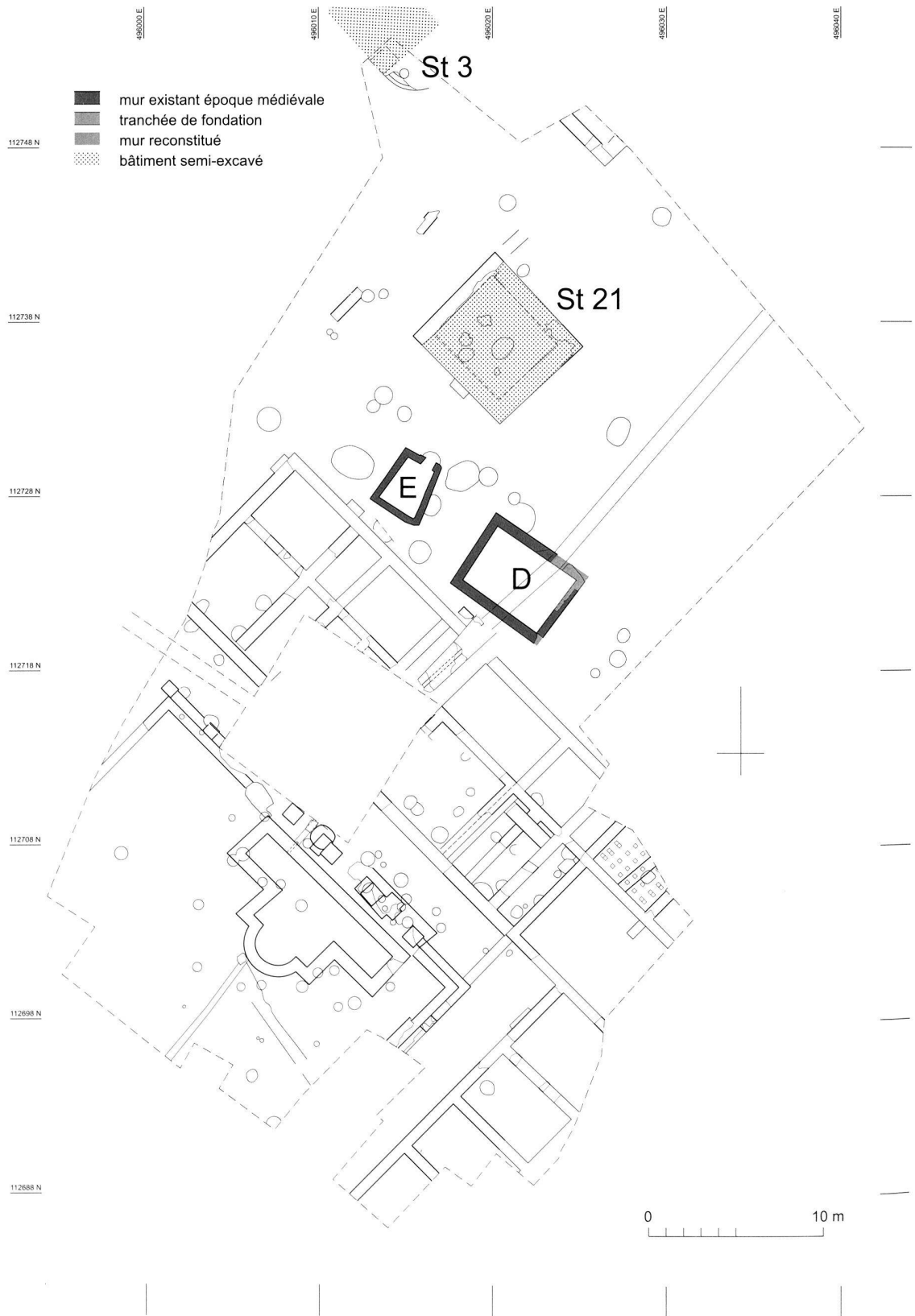


Fig. 19. Perly, villa gallo-romaine. Vestiges de l'établissement médiéval. Plan SCA GE, M. Berti.



Fig. 20. Perly, villa gallo-romaine. Bâtiments médiévaux construits en pierre: bâtiment E au premier plan et D en arrière plan. Photo SCA GE, D. Genequand.

Le premier, le bâtiment D, a un plan rectangulaire de  $6.40 \times 4.90$  m hors œuvre et se superpose au canal d'évacuation d'eau du bassin qui est comblé depuis longtemps. Il est légèrement excavé (env. 0.40 m) et les murs sont posés sur le niveau de sol intérieur. Tous sont construits à l'aide de blocs de pierre de tailles variées et d'un mortier peu abondant et réparti de manière très irrégulière selon les murs. L'assise inférieure des murs est généralement composée de blocs un peu plus gros et est dépourvue de mortier; pour deux d'entre eux, elle est également moins large que les assises supérieures. Aucune ouverture n'est visible dans les parties conservées des maçonneries. Il est difficile de savoir s'il s'agit de soubassements pour des élévations en matériaux légers ou si tout le bâtiment était construit en pierre. Le bâtiment E est éloigné de 2.50 m en direction du nord-ouest et possède un plan trapézoïdal ( $3.80 \times 3.30/2.40$ ). Il est également excavé d'au moins 0.60 m et ses murs, adossés au terrain encaissant, reposent directement sur le sol. Ces derniers sont montés sans mortier à l'aide de blocs récupérés dans les maçonneries de la villa antique et de nombreux fragments de tuiles de même origine. Une partie du long côté ouest a été refaite à un moment donné avec une maçonnerie plus irrégulière. Le petit côté tourné vers le nord-est est percé par une porte décentrée et précédée, à l'extérieur, par une marche taillée en arc de cercle dans le

terrain encaissant. Les couches de destruction à l'intérieur du bâtiment E ne contenaient pas suffisamment de blocs de pierre pour restituer des élévations dans le même matériau; il est plus vraisemblable qu'il s'agit ici de soubassements qui portaient des élévations en terre et en bois au dessus de la partie excavée.

Si le comblement de ces deux édifices n'a pas fourni de mobilier datant, des prélèvements de charbons de bois (saule, *Salix sp.*) incrustés dans le sol du bâtiment E ont permis d'obtenir deux datations C14 indiquant sans ambiguïté qu'il a été occupé entre la seconde moitié du 13<sup>e</sup> et la fin du 14<sup>e</sup> s.<sup>22</sup>

#### 4.2 Les bâtiments semi-excavés non maçonnés

Deux fosses quadrangulaires de grandes dimensions, correspondant également à des bâtiments semi-excavés mais non maçonnés, ont été mises en évidence dans la partie nord de la parcelle. La première, St 21, a déjà été évoquée et a été implantée dans le bâtiment B d'époque gallo-romaine (fig. 21). Ce dernier est complètement excavé jusqu'au niveau de la base de ses fondations qui sont aussi démantelées, à l'exception de la fondation du mur nord-ouest qui est maintenue. Il en résulte une surface excavée de  $6.50 \times 6.60$  m.

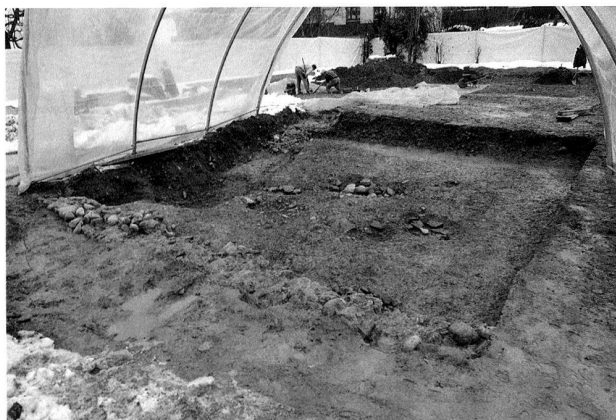


Fig. 21. Perly, villa gallo-romaine. Vue du bâtiment semi-excavé St 21 reprenant l'emplacement de l'édifice B gallo-romain. Photo SCA GE, M. Berti.

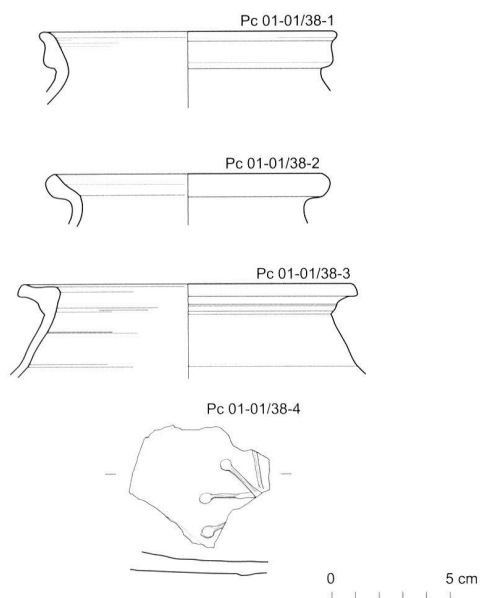


Fig. 22. Perly, villa gallo-romaine. Céramique médiévale issue du comblement de St 21. 38-1 pot à bord en bandeau; 38-2 pot à bord éversé et bourrelet externe; 38-3 pot à bord éversé horizontal; 38-4 fond marqué. Dessins SCA GE, M. Berti.

Plusieurs petites fosses et foyers en fosse occupent la partie centrale de la structure, qui correspond manifestement à ce que l'on peut définir comme un fond de cabane partiellement excavée. Il doit s'agir d'une forme d'habitat à l'architecture de terre et de bois relativement simple ou d'un bâtiment dévolu à des activités artisanales ou en lien avec l'économie agricole. Aucune trace de poteau cornier ou de paroi ou palissade latérale n'a cependant été mise en évidence. Le comblement de la fosse comprenait beaucoup de matériaux de construction, en particulier de très abondants blocs de pierre issus des maçonneries de la villa gallo-romaine, mais aussi des fragments de tuiles et de placages de marbre antiques. Il ne donnait toutefois pas l'impression

d'être issu d'un processus de démolition naturel – qui aurait au moins laissé quelques vestiges de la base des murs – mais plutôt d'un remblayage artificiel.

Le deuxième de ces bâtiments, St 3, a été repéré en limite nord de la fouille, sur une toute petite surface. Il présente les mêmes caractéristiques que le premier, si ce n'est qu'il ne se superpose pas à un édifice gallo-romain, et est comblé de la même manière. Quelques observations faites rapidement lors de creusements de tranchées pour des canalisations permettent d'estimer sa surface à au moins 4×4 m. La datation de St 21 est assurée par la céramique dans son comblement et par une série d'analyses C14. Si la majorité des tessons issus du comblement de la fosse est résiduelle et d'origine antique, une part est également médiévale. Il s'agit de céramique culinaire grise à bord en bandeau ou éversé, qui se laisse dater largement entre le 9<sup>e</sup> et le 12<sup>e</sup>/13<sup>e</sup> s. apr. J.-C.<sup>23</sup>; un fond marqué représente un élément chronologique plus précis indiquant la première moitié du 11<sup>e</sup> s. apr. J.-C.<sup>24</sup> (fig. 22).

Cinq prélèvements de charbons de bois (saule, *Salix* sp.; chêne, *Quercus* sp.; noisetier, *Corylus avellana*) dans les petites fosses et foyers situés au centre de la structure indiquent une occupation couvrant les 12<sup>e</sup>, 13<sup>e</sup> et 14<sup>e</sup> s. apr. J.-C., mais surtout concentrée sur le 13<sup>e</sup> s.<sup>25</sup>.

#### 4.3 Trous de poteaux et petites fosses

Près d'une centaine de petites fosses et trous de poteaux ont été mis au jour sur l'ensemble de la parcelle fouillée, mais avec des concentrations plus fortes dans la partie orientale du jardin de la *pars urbana* gallo-romaine, dans le portique et dans la première rangée de pièces de l'aile nord, ainsi qu'autour du bâtiment E. L'immense majorité de ces structures en creux est postérieure à l'Antiquité, mais ne peut être datée précisément; elle semble toutefois se rapporter à l'occupation médiévale. Il faut remarquer à ce propos que d'assez nombreux tessons contemporains de la céramique médiévale trouvée dans le bâtiment semi-excavé St 21 proviennent des remblais perturbés de la zone du bassin et du jardin de la demeure gallo-romaine.

Si une partie des fosses les plus grandes et les plus profondes ont pu servir de silos, la plupart de ces structures en creux sont des trous de poteaux pour des constructions en bois; plusieurs comprenaient encore des pierres de calage. Il est toutefois encore trop tôt dans l'élaboration de ce matériel pour proposer d'hypothétiques plans de bâtiments.

#### 4.4 Synthèse sur l'établissement médiéval

Les vestiges qui viennent d'être décrits attestent d'une réoccupation du site de l'ancienne villa gallo-romaine durant l'époque médiévale, entre le 10<sup>e</sup>/11<sup>e</sup> et le 14<sup>e</sup> s. apr. J.-C. Ils complètent utilement les quelques sources écrites dont on dispose pour l'histoire du hameau de Perly à partir du début du 12<sup>e</sup> s. apr. J.-C. C'est, en effet, à partir de ce moment que sont assez régulièrement mentionnés des personnages

ayant la charge de métral (*mestral*) de Perly, magistrat local chargé de la perception des amendes et d'une juridiction inférieure.<sup>26</sup> Il n'est fait mention d'aucune construction dans ces textes. Perly n'a jamais été une paroisse durant le Moyen Âge et n'était très certainement pas doté d'une église ou d'une chapelle.

Les vestiges mis au jour appartiennent à un petit établissement rural, sans doute un hameau ou un petit village composé de quelques bâtiments construits pour l'essentiel en matériaux légers<sup>27</sup>. Une partie de ceux-ci a dû servir à des activités artisanales ou en relation avec l'économie agricole.

Les datations C14 indiquant un pic d'occupation autour du 13<sup>e</sup> s. apr. J.-C. se rapportent vraisemblablement à la phase finale de l'occupation, alors que le mobilier céramique démontre sans ambiguïté que cette dernière a commencé au plus tard durant la première moitié du 11<sup>e</sup> s. apr. J.-C. (fond marqué).

Denis Genequand  
Service cantonal d'archéologie  
4, rue du Puits-St-Pierre  
1204 Genève  
denis.genequand@etat.ge.ch

## Notes

- 1 La fouille était placée sous la direction de l'auteur, assisté de Marion Berti et Isabelle Plan, respectivement dessinatrice et archéologue au Service cantonal d'archéologie de Genève. L'équipe de fouille a compté de quatre à sept ouvriers selon les moments: Jean-Paul Cipolat, Pinto De Jesus, Marcial Limeres, Abilio-Rui Luis e Silva, Benoit Mouthon, David Peter, Manuel Picarra, José-Luis Rial Gondar, Campos-José Rodriguez et Albano Soares de l'entreprise Cuénod Constructions SA ont pris part aux travaux. Il nous revient ici de remercier Jean-Claude Held, architecte, et José Suarez (entreprise AGEMA) pour leur collaboration et la coordination des travaux archéologiques avec le chantier de construction, ainsi que José Léal (Cuénod Constructions SA) pour l'intendance et l'organisation du chantier. Nos remerciements s'adressent aussi à Marc-André Haldimann pour ses remarques sur l'architecture de la *villa* et avec qui nous avons procédé à une première analyse de la céramique récoltée durant la fouille.
- 2 Parcelle 1856. CN 1300, 496 010/112 715. Altitude 435 m.
- 3 Procès-verbal de la Société d'Histoire et d'Archéologie de Genève, 12 janvier 1865.
- 4 Reber 1888-1894, 302-304.
- 5 Privati 1983, 84, no 42 (Perly-Certoux-Aux Nanpolets) et no 43 (Arare-Sur les Vignes).
- 6 Blondel 1925, 62-64.
- 7 Blondel 1936, 37-40.
- 8 de manière générale, sur les pratiques rituelles impliquant décollage ou bris d'amphores et libations de vin, voir Poux 2004.
- 9 Genequand/Studer 2009.
- 10 Haldimann et al. 2001.
- 11 Genequand/Studer 2009; Genequand 2009.
- 12 Il n'est pas question, ici et dans les autres paragraphes consacrés aux datations, de présenter l'ensemble du mobilier datant, mais seulement d'en donner un bref aperçu sous formes de planches afin de justifier les datations proposées.
- 13 Les locaux numérotés *bis* ou *ter* pour l'état II sont ceux dont le plan a été modifié par déplacement ou ajout de murs de refend.
- 14 sur l'emploi des *tegulae mammatae* en Gaule Narbonnaise, voir Bouet 1999, 13-39.
- 15 Blondel 1925, 62s.: une «aire bétonnée, large de 9 m et épaisse de 1,20 m» bordée par un mur. Il pourrait s'agir d'un autre bassin ou d'un fond d'hypocauste éventuellement liés à des thermes.
- 16 identification effectuée par Matteo Campagnolo, conservateur du cabinet de numismatique du Musée d'Art et d'Histoire de la ville de Genève.
- 17 voir les nombreux exemples donnés dans Smith 1997, 46-79.
- 18 Fuchs 2000.
- 19 Dubois/Paratte 2001.
- 20 sur la *villa* de Vandœuvres: Genequand/Studer 2009; Genequand 2009.
- 21 à propos des bassins dans l'architecture domestique, voir en dernier lieu Dessales 2011.
- 22 analyse effectuée par le Laboratoire Romand de Dendrochronologie, Jean Tercier «Réf LRD11/R6543R». Éch. 1/US 45 (n° laboratoire ETH-42956): 705±35 BP, 1250-1390 AD (95,4% de probabilité, dont 75,6% pour la phase 1250-1330 AD); Éch. 7/US 45 (n° laboratoire ETH-42962): 605±40 BP, 1290-1410 AD (95,4% de probabilité).
- 23 Faure-Boucharlat/Maccari-Poisson 1993; Faure-Boucharlat 2001, *passim*.
- 24 Faure-Boucharlat/Maccari-Poisson 1993, 194-198. La première moitié du 11<sup>e</sup> s. apr. J.-C. représente la phase principale de fabrication des céramiques à fond marqué; leur production couvre aussi, dans une moindre mesure, la seconde moitié du 10<sup>e</sup> et la seconde moitié du 11<sup>e</sup> s. apr. J.-C.
- 25 analyse effectuée par le Laboratoire Romand de Dendrochronologie, Jean Tercier «Réf LRD11/R6543R». Éch. 2/US 47 (n° laboratoire ETH-42957): 780±35 BP, 1185-1285 AD (95,4% de probabilité); Éch. 3/US 49 (n° laboratoire ETH-42958): 790±35 BP, 1180-1280 AD (95,4% de probabilité); Éch. 4/US 53 (n° laboratoire ETH-42959): 880±35 BP, 1030-1230 AD (95,4% de probabilité; dont 49,5% à 1 D pour la phase 1150-1220 AD); Éch. 5/US 63 (n° laboratoire ETH-42960): 730±35 BP, 1220-1300 AD (91,9% de probabilité); Éch. 6/US 69 (n° laboratoire ETH-42961): 695±35 BP, 1250-1390 AD (95,4% de probabilité, dont 68,2% pour la phase 1250-1320 AD).
- 26 *Régeste*, n° 269 (vers 1124); n° 405 (1178); n° 652 (1231); Mallet 1872, n° 53 (1322); n° 183 (1374); Galiffe 1829/30, I, 82 (1332).
- 27 pour des établissements plus ou moins contemporains et présentant des similitudes quant à leur organisation ou leur architecture: Faure-Boucharlat 2001; König 2011.

## Bibliographie

- Blondel, L. (1925) Chronique des découvertes archéologiques dans le canton de Genève en 1924. *Genava* 3, 62-71, en part. 62-64, Perly, Villa romaine.
- (1936) Chronique des découvertes archéologiques dans le canton de Genève en 1935. *Genava* 14, 32-46, en part. 37-40, Villa romaine de Perly.
- Bouet, A. (1999) Les matériaux de construction en terre cuite dans les thermes de la Gaule Narbonnaise. Bordeaux.
- Dessales, H. (2011) Décor et fontaines domestiques dans les Gaules: une adaptation des modèles italiens? In: C. Balmelle/H. Eristov/F. Monnier (éds.) Décor et architecture en Gaule entre l'Antiquité et le haut Moyen Âge. *Aquitania suppl.* 20, 241-255. Bordeaux.
- Dubois, Y./Paratte, C.-A. (2001) La *pars urbana* de la villa gallo-romaine d'Yvonand VD-Mordagne. Rapport intermédiaire. ASSPA 84, 43-57.
- Faure-Boucharlat, É. (dir.; 2001) Vivre à la campagne au Moyen-Âge. L'habitat rural du V<sup>e</sup> au XII<sup>e</sup> s. (Bresse, Lyonnais, Dauphiné) d'après les données archéologiques. *Documents d'Archéologie en Rhône-Âpes et en Auvergne* 21. Lyon.
- Faure-Boucharlat, É./Maccari-Poisson, B. (1993) Le mobilier céramique. In: M. Colardelle/E. Verdel (dir.) Les habitats du lac de Paladru (Isère) dans leur environnement. *Documents d'Archéologie Française* 40, 189-203. Paris.
- Fuchs, M. (2000) Vallon: musée et mosaïques romaines. GAS 30. Fribourg.
- Galiffe, J. A. (1829/30) Matériaux pour l'histoire de Genève. Genève/Paris.
- Genequand, D. (2009) La *pars urbana* de la villa gallo-romaine de Vandœuvres, des Julio-Claudiens au Bas-Empire. *as.* 32, 2, 32-37.
- Genequand, D./Studer, J. (2009) La fouille du parking de Vandœuvres: nouvelles données sur l'âge du Fer dans la campagne genevoise. *as.* 32, 2, 25-31.
- Haldimann, M.-A./André, P./Broillet-Ramjoué, E. et al. (2001) Entre résidence indigène et *domus* gallo-romaine: le domaine antique du Parc de La Grange (GE). *as.* 24, 4, 2-15.
- König, K. (2011) Finsterhennen, Uf der Höchi. Eine hochmittelalterliche Wüstung im Berner Seeland. Bern.
- Mallet, É. (1872) Documents inédits relatifs à l'histoire de Genève de 1312 à 1378. Mémoires et documents publiés par la Société d'Histoire et d'Archéologie de Genève 18. Genève.
- Poux, M. (2004) L'Âge du vin. Rites de boisson, festins et libations en Gaule indépendante. Montagnac.
- Privati, B. (1983) La nécropole de Sèzegnin (IV<sup>e</sup>-VIII<sup>e</sup> siècle). Genève.
- Reber, B. (1888-1894) Recherches archéologiques dans le territoire de l'ancien Evêché de Genève. Mémoires et documents publiés par la Société d'Histoire et d'Archéologie de Genève 23, 282-326. Genève.
- Régeste (1866) Régeste genevois ou répertoire chronologique et analytique des documents imprimés relatifs à l'histoire de la Ville et du Diocèse de Genève avant l'année 1312. Genève.
- Smith, J. T. (1997) Roman villas. A Study in Social Structures. London/New York.