

Was war es? : zu einem Eisenobjekt von Chur GR, Markthallenplatz

Autor(en): **Mutz, Alfred**

Objektyp: **Article**

Zeitschrift: **Jahrbuch der Schweizerischen Gesellschaft für Ur- und Frühgeschichte = Annuaire de la Société Suisse de Préhistoire et d'Archéologie = Annuario della Società Svizzera di Preistoria e d'Archeologia**

Band (Jahr): **70 (1987)**

PDF erstellt am: **20.09.2024**

Persistenter Link: <https://doi.org/10.5169/seals-117081>

Nutzungsbedingungen

Die ETH-Bibliothek ist Anbieterin der digitalisierten Zeitschriften. Sie besitzt keine Urheberrechte an den Inhalten der Zeitschriften. Die Rechte liegen in der Regel bei den Herausgebern.

Die auf der Plattform e-periodica veröffentlichten Dokumente stehen für nicht-kommerzielle Zwecke in Lehre und Forschung sowie für die private Nutzung frei zur Verfügung. Einzelne Dateien oder Ausdrucke aus diesem Angebot können zusammen mit diesen Nutzungsbedingungen und den korrekten Herkunftsbezeichnungen weitergegeben werden.

Das Veröffentlichen von Bildern in Print- und Online-Publikationen ist nur mit vorheriger Genehmigung der Rechteinhaber erlaubt. Die systematische Speicherung von Teilen des elektronischen Angebots auf anderen Servern bedarf ebenfalls des schriftlichen Einverständnisses der Rechteinhaber.

Haftungsausschluss

Alle Angaben erfolgen ohne Gewähr für Vollständigkeit oder Richtigkeit. Es wird keine Haftung übernommen für Schäden durch die Verwendung von Informationen aus diesem Online-Angebot oder durch das Fehlen von Informationen. Dies gilt auch für Inhalte Dritter, die über dieses Angebot zugänglich sind.

Alfred Mutz

Was war es ? Zu einem Eisenobjekt von Chur GR, Markthallenplatz

Das im Folgenden besprochene kleine «Hämmerchen» von Chur GR, Areal Markthallenplatz, kam 1965 oder 1966 zum Vorschein und stammt aus zwei nachträglich miteinander vermischten Fundkomplexen. Als Fundort kommt einerseits ein Profil westlich der Thermen am Nordrand des Grabungsareals oder andererseits die unüberbaute Fläche nördlich von Raum 8/C in Frage.

F. Koenig kam ebenso wie Ch. Osterwalder zum Schluss, dass es sich kaum um ein Werkzeug, im speziellen um einen Hammer, handelt. Sie vermuten beide, dass es ein Teil eines Verschlusses oder einer andern mechanischen Vorrichtung ist. Die Frage nach der Funktion dieses Objektes ist somit völlig offen.

Das mitgefundene Material – und damit auch das angesprochene «Hämmerchen» – kann nicht ausschliesslich in römische Zeit datiert werden.

Eine eingehende Besprechung der Grabungen Chur GR, Areal Markthallenplatz wird demnächst in der Monographienreihe «Antiqua» erscheinen.

Verena Schaltenbrand

Unter den zahlreichen eisernen Fundstücken, die bei den Grabungen am Markthallenplatz in Chur gefunden wurden, befindet sich auch ein kleines Objekt, dessen Sinn und Zweck nicht einfach zu deuten ist. Frau lic. phil. V. Schaltenbrand, die diesen Fundkomplex bearbeitet,

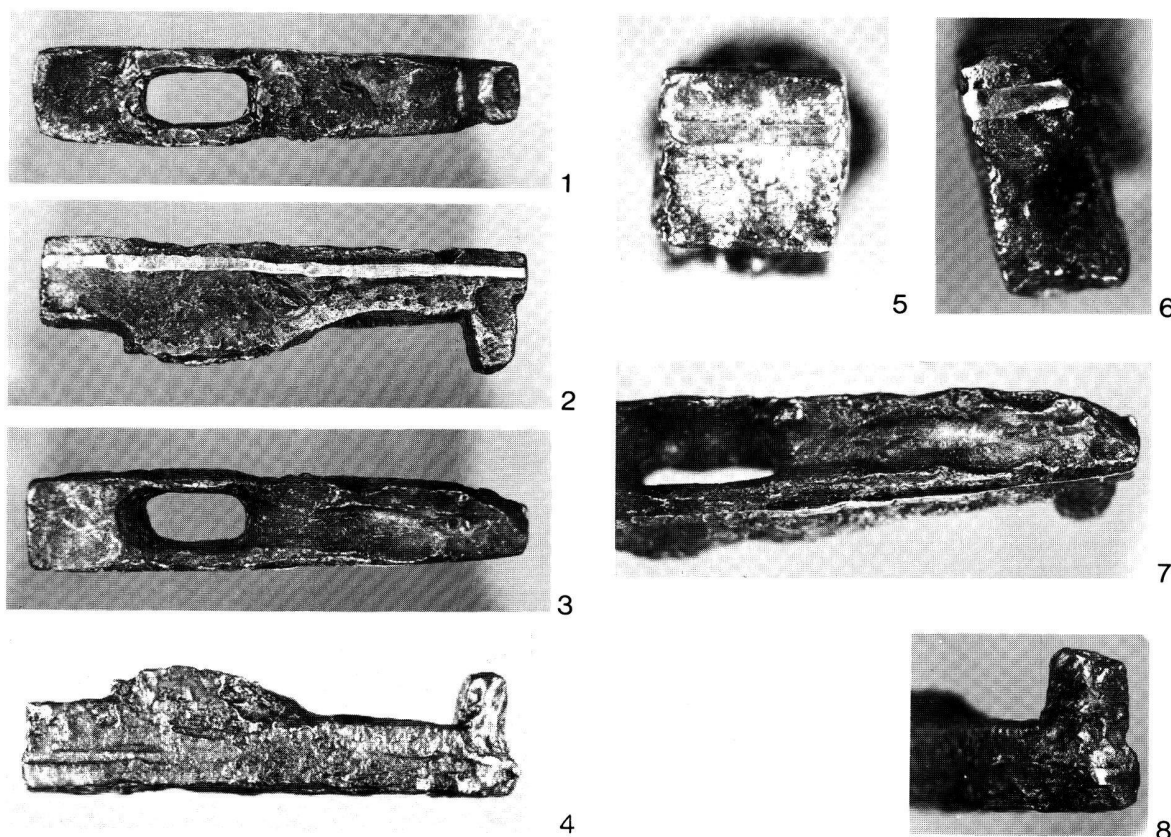


Abb. 1. Chur GR, Markthallenplatz. Objekt Inv. Nr. RM Chur P 1984. 2050 (Fundnr. ADGR: 5416.1 od. 8416.1). 1 Ansicht des «Hämmerchens» von unten. Links Bahn, in der Mitte das rechteckige Hammerhaus, rechts die Finne mit dem Stollen; 2 Seitenansicht mit eingelegtem Bronzebändchen; 3 Ansicht von oben. Vom Haus zieht sich eine gerundete, nicht deutbare Vertiefung gegen die Spitze; 4 Seitenansicht, das Bronzebändchen ist auf dieser Seite weggebrochen; 5 Die quadratische Endfläche der Bahn mit eingelegtem Bronzebändchen, das mit der übrigen Fläche eine Ebene bildet. Deutlich sind Schlagspuren zu erkennen; 6 Endfläche der Finne mit eingelegtem Bronzebändchen; 7 Die gerundete Vertiefung auf der Oberseite; 8 Der Stollen an der Spitze des Hämmerchens.

1 – 4 M ca 1:1. Photos 1 – 3, 6 – 7 A. Mutz, 4 – 5 E. Bürgin.

wandte sich an mich mit der Bitte, dieses Objekt zu untersuchen.

Zunächst scheint es, auf Grund des rechteckigen Loches, ein «Hämmerchen» zu sein. Doch zwei auffallende Merkwürdigkeiten widersprechen dieser Annahme.

Vorausgeschickt sei, dass bei Hämmern drei Teile ihre besondere Bezeichnung haben. Der meist quadratische Teil wird als «Bahn», das Loch als «Haus» und die verjüngte Partie als «Finne» oder «Pinne» bezeichnet. Aussergewöhnlich an diesem Fund ist nun zum einen der rings um den Körper laufende schmale Bronzestreifen, der jedoch auf einer Längsseite nicht mehr vorhanden ist, zum andern dann auch der kubische «Stollen», der etwas von der Finne abgesetzt ist.

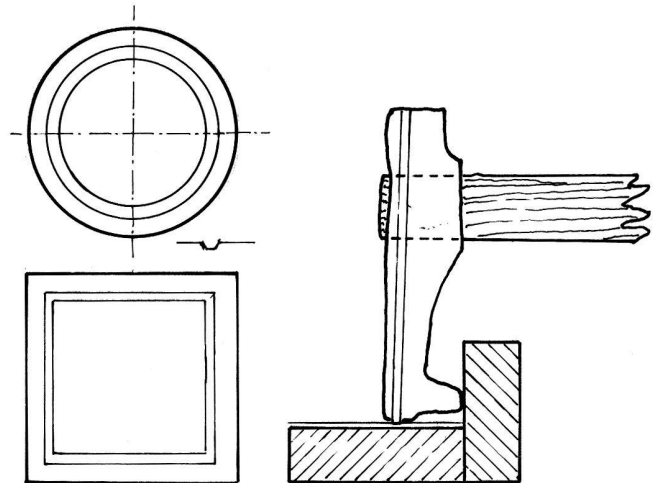
Zur näheren Beschreibung des Fundstückes folgende Angaben: Gewicht: 52 g, Länge: 67 mm, Bahn: 12,0/12,5 mm, Länge des konischen Hauses: 15/19 mm, Breite des konischen Hauses: 6 mm, Breite des Bronzestreifens: 2 mm. Der Stollen misst an der Basis 7,5 mm und verjüngt sich auf 6,0 mm.

Aus diesen Angaben ist zu entnehmen, dass dieses geschmiedete «Hämmerchen» ein zierliches Werkzeug ist, denn als ein solches kann es sicher angesprochen werden. Dazu ist das Haus, in dem der Stiel befestigt werden konnte, ein entsprechender Hinweis. Anders ist es hingegen mit der Deutung des schmalen umlaufenden Bronzebandes. Eine Anfrage bei einem Spezialisten für römische Werkzeuge (Dr. W. Gaitzsch, Bonn) und einem Goldschmied brachte keine Klärung.

Aus der Erfahrung, dass ein Werkzeug immer für einen bestimmten Zweck geschaffen wird, könnte unser «Hämmerchen» mit seiner Kleinheit einem Goldschmied zugewiesen werden. Ob sich diese Annahme durch weitere Stücke aus diesem grossen Komplex stützen liesse, entzieht sich der Kenntnis des Verfassers.

Bestimmt ist das schmale, in den Hammerkörper eingelassene Bronzebändchen nicht um seiner selbst angebracht. Das «Hämmerchen» muss also einem ganz bestimmten Zwecke gedient haben. Der Verfasser glaubt, mit den folgenden Darlegungen zur Frage nach seiner Funktion eine plausible Lösung vorschlagen zu können.

Aus der Zeichnung (Abb. 2) geht dieser Lösungsvorschlag hervor. Demnach war es weniger ein eigentliches «Hämmerchen», als vielmehr eine gestielte Punze. Die Anwendung dieses Werkzeuges lässt sich ungefähr wie folgt rekonstruieren: Auf einer winkelförmigen Holz-



Alfred Mutz, Basel.

Abb. 2. Chur GR, Markthallenplatz. Rechts ist die denkbare Anwendung des Werkzeuges dargestellt, links die Rillen (auf rundem oder eckigem Format), die damit hätten hergestellt werden können. Die beiden Figuren haben keine massstäbliche Beziehung. Zeichnung A. Mutz.

terlage wurde ein dünnes Blech (nur ein solches konnte in Frage kommen) am senkrechten Teil angeschlagen. Darauf wurde das Werkzeug aufgelegt und mit einem wirklichen Hammer von oben her gegen das Blech geschlagen. Dadurch prägte das Bronzebändchen im unterlegten Blech eine kleine Vertiefung ein. Zog oder drehte man das Blechstück weiter, so entstand nach und nach eine zusammenhängende schmale Rille. Als Beleg für diesen Arbeitsgang könnten die deutlichen Schlagspuren auf der kleinen Bahn gelten. Das Bronzebändchen bildet mit der Hammerbahn eine Fläche.

Was aber konnte der Sinn dieser schmalen Rillen sein? Immer unter der Voraussetzung, das Werkzeug hätte einem Goldschmied gehört, lässt sich annehmen, die Rillen könnten als Vorbereitung und zur Fixierung von Biegekanten gedient haben. Die Herstellung von quadratischen, rechteckigen oder runden Gefässen, Bechern oder Schalen, hätte auf diese Weise wesentlich erleichtert werden können.

Die obige Darstellung und Erklärung des seltsamen Fundes ist eine Hypothese des Verfassers, die Diskussion darüber ist offen.

Alfred Mutz
Largitzenstrasse 84
4056 Basel