

# Frühmittelalter = Haut Moyen Age = Alto Medio Evo

Objektyp: **Group**

Zeitschrift: **Jahrbuch der Schweizerischen Gesellschaft für Ur- und Frühgeschichte = Annuaire de la Société Suisse de Préhistoire et d'Archéologie = Annuario della Società Svizzera di Preistoria e d'Archeologia**

Band (Jahr): **62 (1979)**

PDF erstellt am: **23.09.2024**

## **Nutzungsbedingungen**

Die ETH-Bibliothek ist Anbieterin der digitalisierten Zeitschriften. Sie besitzt keine Urheberrechte an den Inhalten der Zeitschriften. Die Rechte liegen in der Regel bei den Herausgebern.

Die auf der Plattform e-periodica veröffentlichten Dokumente stehen für nicht-kommerzielle Zwecke in Lehre und Forschung sowie für die private Nutzung frei zur Verfügung. Einzelne Dateien oder Ausdrucke aus diesem Angebot können zusammen mit diesen Nutzungsbedingungen und den korrekten Herkunftsbezeichnungen weitergegeben werden.

Das Veröffentlichen von Bildern in Print- und Online-Publikationen ist nur mit vorheriger Genehmigung der Rechteinhaber erlaubt. Die systematische Speicherung von Teilen des elektronischen Angebots auf anderen Servern bedarf ebenfalls des schriftlichen Einverständnisses der Rechteinhaber.

## **Haftungsausschluss**

Alle Angaben erfolgen ohne Gewähr für Vollständigkeit oder Richtigkeit. Es wird keine Haftung übernommen für Schäden durch die Verwendung von Informationen aus diesem Online-Angebot oder durch das Fehlen von Informationen. Dies gilt auch für Inhalte Dritter, die über dieses Angebot zugänglich sind.

Der Bau der Kirche (über dem Grab der heiligen Verena?) erzwang eine Verlagerung der Strasse.

*Red.*

*Frühmittelalter  
Haut Moyen Age  
Alto Medio Evo*

*Aetingen, Bez. Bucheggberg, SO*

*Pfarrkirche St. Gallus.* – Das Restaurierungsprojekt der Pfarrkirche Aetingen sah unter anderem auch den Einbau einer Bodenheizung vor, was eine vorgängige archäologische Untersuchung notwendig machte. Die Grabungen dauerten insgesamt vom 10. November 1977 bis zum 15. März 1978 und standen unter der Leitung von Peter Eggenberger (Bureau W. Stöckli, Moudon).

In den ältesten innerhalb der Kirche freigelegten Gräbern begegneten sehr häufig Abbruchmaterialien von römischen Bauten. Es konnten jedoch keine noch bestehenden Strukturen dieser Zeit im Grabungsareal festgestellt werden. Neben Leistenziegelfragmenten, Stücken von Mörtelstrich und etwas Terra sigillata fand sich auch ein Keramikfragment mit «décor oculé» aus dem 2. Jahrhundert.

Der erste frühmittelalterliche Sakralbau konnte nicht durch Baureste, sondern nur durch die Anlage der frühesten Gräber nachgewiesen werden, die im nördlichen Teil des heutigen Schiffs eine Fläche aussparen. Auf dieser Fläche muss ein erster (nachrömischer) Bau vermutet werden. Als frühest mögliche Datierung kann vorläufig das 8. Jahrhundert angenommen werden.

Im 10./11. Jahrhundert ersetzte eine frühromanische Kirche mit 10m langem Saal und eingezogenem Altarhaus die erste Anlage (Abb. 57). Zu Beginn des 16. Jahrhunderts entstand die spätgotische Kirche, die im wesentlichen heute noch besteht. – Dokumentation: Bureau W. Stöckli, Moudon, und Kantonsarchäologie. *Red.*

*Amsoldingen, Bez. Thun, BE*

*Kirche/Stiftskirche Sankt Mauritius.* – Im Sommer 1978 wurde die Kirche Amsoldingen durch den Archäologischen Dienst des Kantons Bern (örtlicher Grabungsleiter S. Rutishauser) archäologisch untersucht. Die 1228 erstmals urkundlich erwähnte Kirche dürfte in wesentlichen Bauteilen auf einen Bau aus der Zeit um 1000 zurückgehen. Die Grün-

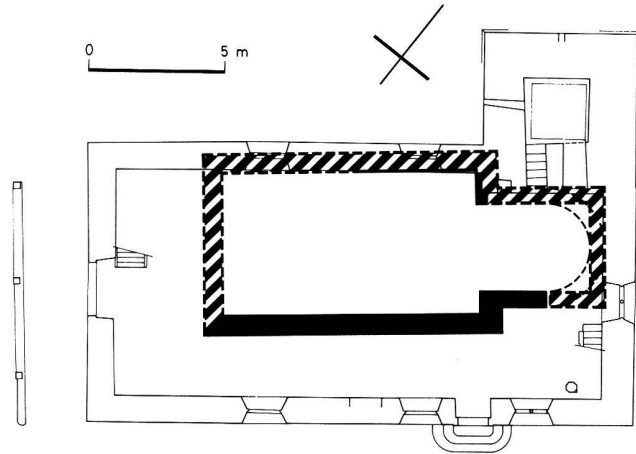


Abb. 57. Aetingen SO. Pfarrkirche St. Gallus. Grundriss der frühromanischen Kirche. (Plan Bureau W. Stöckli, Moudon.)

dingssage nennt zwar als Gründerin die Königin Berta, Gemahlin Rudolfs II., doch sprechen verschiedene Indizien dafür, dass die bedeutende romanische Kirche keine Neugründung, sondern Nachfolgerin einer frühmittelalterlichen Kirche war. Dafür sprechen verschiedene karolingische (?) und römische Spolien, darunter ein in der Aufschüttung des Chors freigelegter Stein mit römischer Inschrift. Ein Teil der im Schiff freigelegten Gräber muss ebenfalls ins Frühmittelalter datiert werden. – Dokumentation: ADB. *Red.*

*Basel BS*

*Münsterplatz 16 – Reischacherhof.* – s. *Jüngere Eisenzeit.*

*Beromünster, Bez. Sursee, LU*

*Stiftskirche St. Michael.* – In den Jahren 1976/77 wurde die Stiftskirche im Zusammenhang mit grösseren Restaurierungsarbeiten archäologisch untersucht. Die Grabungen wurden durchgeführt vom Bureau W. Stöckli, Moudon (Grabungsleiter P. Eggenberger). Als älteste Spuren traten im Laufe der Grabungen im Stufenlager eines Vorchorpodiums Fragmente römischer Leistenziegel und einer Hypokaustplatte zutage. Es dürfte sich um Spolien handeln. Von der ersten, wohl frühmittelalterlichen Kirchenanlage konnten nur noch Spuren in Form von reichlich vertretenem Abbruchmaterial festgestellt werden. Die vielen wiederverwendeten verputzten Tuffquader weisen auf Gewölbe, die bemalten Verputzfragmente auf reichen Schmuck hin. Zu dieser ersten Anlage dürfte auch der Friedhof (drei geostete Gräber) unter dem südlichen Querschiff der zweiten Kirchenanlage gehören.

Grössere Umbauten der Kirche erfolgten im Hochmittelalter, um 1600, im 18., 19. und 20. Jahrhundert. Bei diesen Umbauten wurden die Reste der Vorgängerbauten zum Teil stark gestört. – Dokumentation: Bureau W. Stöckli und Kantonsarchäologie.

*Red.*

*Bex, distr. d'Aigle, VD*

*En Tavalles. Nécropole burgonde.* CN 1304, 567 430/121 950. – Trois tombes en dalles ont été mises au jour lors d'un exercice militaire en mai 1974. Deux ont été fouillées. Elles comportaient chacune plusieurs réductions aménagées à la tête ou aux pieds des derniers occupants. Une plaque-boucle en fer, une plaque dorsale en fer damasquiné, deux petites boucles et un ardillon en bronze proviennent des remplissages à l'extérieur des sépultures. – Documentation: Monuments Histor. et Archéologie VD (Rapport D. Ohlhorst/R. Jeaneret). – Objets: MCAH Lausanne.

*Denis Weidmann*

*Bonvillars, distr. de Grandson, VD*

*Eglise Saints-Sébastien, Claude et Roch.* – Litt.: AS1, 1978, 2, p. 97.

*Castiel, Kr. Schanfigg, GR*

*Carschlingg.* Grabung 1977. – s. *Römische Zeit.*

*Coinsins, distr. de Nyon, VD*

*En Trécor.* CN 1261, 508 120/141 980. – Quelques tombes d'une petite nécropole d'époque encore incertaine ont été fouillées en 1977 et 1978, après d'autres sauvetages en 1958 (JSGUF 48, 1960/61, p. 189).

Il subsistait deux tombes à entourage de blocs de tuf et de calcaire crayeux taillés. L'un d'entre eux est un fragment d'une corniche décorée (fig. 58). La présence au Musée de Nyon d'un fragment de même nature et d'un décor très proche (n° 721

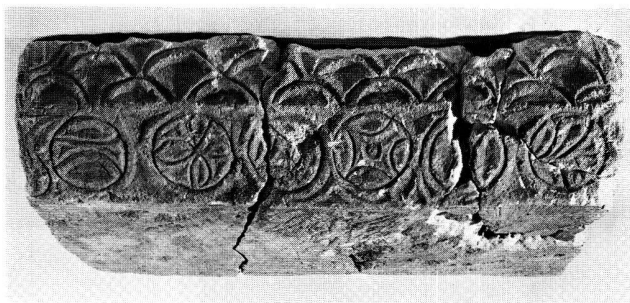


Fig. 58. Coinsins, En Trécor, VD. Corniche en calcaire crayeux. Dimensions 55 × 30 × 13 cm. (Photo Fibbi-Aeppli.)

MAH Nyon) provenant de Nyon indiquerait que la pierre de Coinsins provient d'un édifice religieux nyonnais démoli. Deux fragments de céramique d'allure burgonde ont été recueillis à proximité, mais sans relation stratigraphique avec les tombes. – Documentation: Monuments Histor. et Archéologie VD. – Objets: MAH Nyon. *Denis Weidmann*

*Comugny, distr. de Nyon, VD*

*Eglise Saint-Christophe.* – Litt.: AS1, 1978, 2, p. 98.

*Cossonay, distr. de Cossonay, VD*

*Eglise de Saints-Pierre-et-Paul.* – Litt.: AS1, 1978, 2, p. 99.

*Courrendlin, distr. de Moutier.*

*Chapelle Saint-Barthélemy.* – La petite chapelle Saint-Barthélemy, située au nord du village de Courrendlin a été retenue par le comité régional en tant qu'objet pilote d'une restauration dans le cadre de l'année du patrimoine européen 1975. Les recherches archéologiques (sous la direction de Werner Stöckli, Moudon) ont été réalisées entre le 5 septembre et le 11 novembre 1975.

Des investigations archéologiques ressort que sous la chapelle actuelle se trouvent les vestiges d'une église des VIII<sup>e</sup>/IX<sup>e</sup> siècles, elle a été remplacée par une construction importante aux X<sup>e</sup>/XI<sup>e</sup> siècles. L'édifice actuel se compose du chœur et d'une partie de la nef de la troisième église élevée à cet endroit aux XIII<sup>e</sup>/XIV<sup>e</sup> siècles.

Peu d'éléments subsistent de la première église qui était composée d'une nef (de forme hypothétique) et d'un chœur sur plan carré. Un bloc de calcaire situé désaxé dans le chœur était l'autel (fig. 59). Au IX<sup>e</sup> ou X<sup>e</sup> siècle le sanctuaire primitif a été élargi du côté sud, tout en maintenant l'ancien autel monolithique qui par ce procédé était désaxé encore davantage (fig. 60). Au X<sup>e</sup> ou XI<sup>e</sup> siècle lors de la construction d'une nouvelle et plus grande église l'ancien autel déterminait le nouvel axe du bâtiment.

L'église a été transformée encore à plusieurs reprises avant d'être abandonnée dans la deuxième moitié du XVIII<sup>e</sup> siècle.

Les résultats des recherches archéologiques seront publiés dans les Actes de la Société jurassienne d'Emulation par W. Stöckli.

*Démoret, distr. d'Yverdon, VD*

*Eglise Saint-Maurice.* – Litt.: AS1, 1978, 2, p. 99.

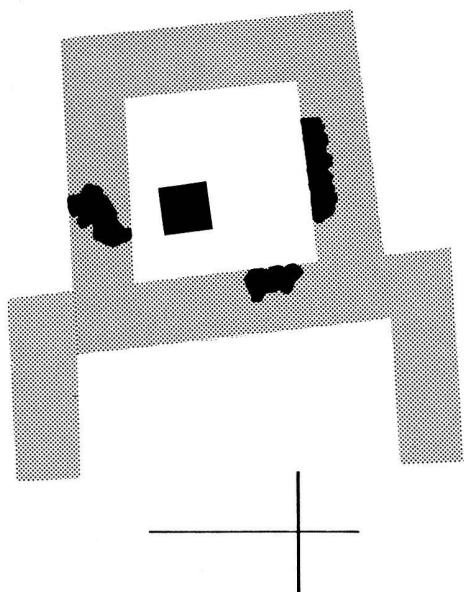


Fig. 59. Courrendlin, Saint-Barthélemy, BE. Eglise du haut moyen âge, période 1. (Dessin Bureau W. Stöckli, Moudon.)

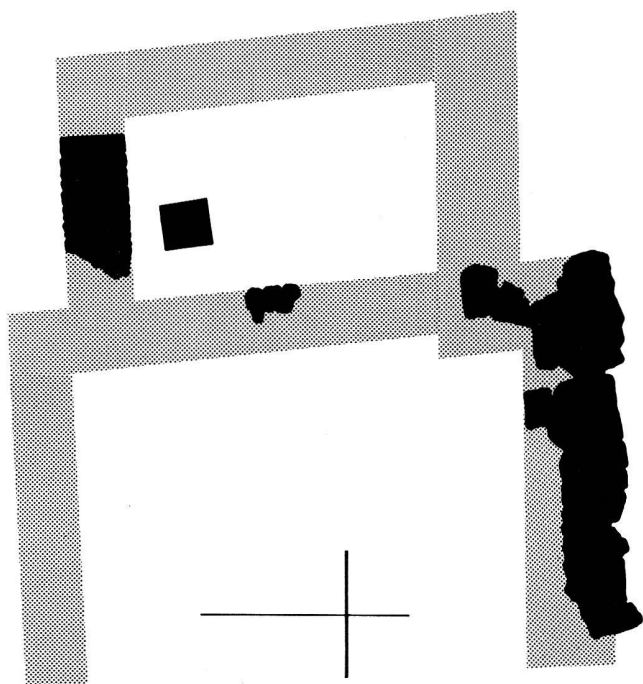


Fig. 60. Courrendlin, Saint-Barthélemy, BE. Eglise du haut moyen âge, période 1a. (Dessin Bureau W. Stöckli, Moudon.)

#### Dongio, distr. di Blenio, TI

*Motto, Chiesa di S. Pietro.* – Gli scavi all'interno della chiesetta – anticamente chiamata «chiesa pagana» – hanno confermato in modo palmare l'esistenza dell'antica chiesa preromanica già intu- ita da Don Giuseppe Gallizia vent'anni fa in una preziosa pubblicazione storica locale e rimane opi-

nabile ma non del tutto aleatoria la convinzione dell'esistenza di una piccola necropoli per le vicinanze della bassa Blenio come a Castro esistettero le tombe romane per quella zona. Lo documenta la posizione romita e distinta dagli agglomerati, il ritrovamento nel 1925 da parte di Mario Scheggia di alcune tombe romane poco lontano, a Sentida.

Lo stupore ci sorprende nel contemplare il pavimento da poco scavato e impreziosito dalla scoperta del perimetro della chiesa preromanica quadrangolare, dell'antico altare in pietra e dalle tombe anguste e irregolari contenenti qualche moneta ancora da datare. Di significativo è la transenna riscoperta al coro, quale separazione fra il presbiterio e la piccola navata. Durante l'ampliamento del 1581 venne conservato parte del pavimento e l'altare, ciò che denota l'importanza della Chiesa di San Pietro e permette di risalire all'ottavo secolo dopo Cristo, epoca assai probabile della costruzione dell'artistico tempio di sant'Ambrogio a Negrentino e di san Colombano a Olivone.

I lavori archeologici furono sorvegliati dal prof. Pierangelo Donati e diligentemente effettuati da Diego Calderara. Per il prossimo futuro le pareti della navata potranno rivelare altre testimonianze pittoriche d'epoca romanica, una ipotesi possibile, e il ripristino dell'antico soffitto a cassettoni attualmente rivestito da uno strato di gesso a forma di botte.

*Giornale del popolo, 19. September 1978*

#### Dully, distr. de Rolle, VD

*Le Martelet – La Dullive. Nécropole burgonde.* CN 1261, 512150/142210. – Lors d'un exercice militaire en mai 1976, une nouvelle tombe de la nécropole partiellement fouillée en 1974 a été mise au jour à une trentaine de mètres plus à l'est. Il s'agit d'une tombe en dalles très analogue à la tombe 13 de 1974. Elle a livré un fragment d'une petite boucle en fer. – Litt.: JbSGUF 59, 1976, p.275. – Documentation: Monuments Histor. et Archéologie VD. – Objets: MCAH Lausanne.

*Denis Weidmann*

#### Elfingen, Bez. Brugg, AG

*Müllermätteli.* – Beim Bau einer Scheune stiess Landwirt A. Büchli im Mai 1978 auf ein mit Steinplatten eingefasstes Grab. Kantonsarchäologe M. Hartmann konnte eine Reihe von Gräbern freilegen, von denen einige noch ungestört waren. Unter den Funden befinden sich ein Sax, Perlen einer Kette aus einem Frauengrab und verschiedene eiserne und bronzene Beschläge. Die Gräber

werden nach den Funden ins 7. Jahrhundert datiert.

Red.

*Essertines-sur-Rolle, distr. de Rolle, VD*

*Eglise Saint-André.* – Litt.: AS1, 1978, 2, p. 99.

*Genève GE*

*Cathédrale Saint-Pierre.* CN 1301, 400 410/117 430. – Une restauration complète de la Cathédrale Saint-Pierre étant nécessaire, on a profité de l'occasion pour continuer les fouilles archéologiques entreprises dès le milieu du XIX<sup>e</sup> siècle et qui ont mis au jour d'importantes fondations et des sépultures du haut moyen âge et du moyen âge. De vastes surfaces de la cathédrale et de la chapelle des Macchabées n'ont pas été touchées tant par les anciennes fouilles que par l'établissement du chauffage dans l'axe de la nef. Il importait donc de tout faire pour sonder de nouveau le sol, d'une part pour retrouver les structures déjà reconnues et en vérifier le relevé, d'autre part pour mettre au jour d'autres fondations.

Chapelle des Macchabées: Le programme de la restauration prévoyait qu'on commencerait par la chapelle des Macchabées.

La découverte la plus importante est constituée par le dégagement, dans le tiers ouest de la chapelle, de la partie orientale d'un sanctuaire chrétien daté des environs de 400. Les fondations (ou les traces de celles-ci) de son abside profonde sont bien visibles (fig. 61). L'édifice est d'assez grandes dimensions (abside: profondeur 7 m, largeur 5,50 m). Des sondages limités à l'extérieur de la chapelle, dans la Cour St-Pierre, ont permis de voir que cette première église se prolongeait loin



Fig. 61. Genève, Chapelle des Macchabées. Abside de la cathédrale Notre-Dame – l'ancienne (vers 400 après J.-C.).

sous la place, rejoignant presque les fondations découvertes en 1938–1939 par L. Blondel. Il est probable – selon la première hypothèse du fouilleur, M. Ch. Bonnet – que l'église de 400 constitue l'une des cathédrales d'un premier groupe épiscopal (Notre-Dame-l'ancienne). Des sols successifs et des modifications dans le revêtement des murs, observés sous la Cour St-Pierre, démontrent une durée assez longue de cette église, probablement jusqu'à l'époque carolingienne.

Au-dessous des fondations de 400, on a mis au jour des couches que des tessons romains datent du II<sup>e</sup>, du III<sup>e</sup> et du IV<sup>e</sup> siècle; la plus profonde correspond à des constructions en bois dont sont apparus des trous de poteaux. Indépendamment de l'abondant matériel céramique d'époque romaine, on a recueilli 92 monnaies.

Cathédrale: Du 28 juin au 30 août 1977 on a fouillé sur des faces limitées, ce qui a permis de faire déjà quelques constatations: ainsi sous le bas-côté, à la deuxième travée occidentale on a trouvé un massif de maçonnerie de l'époque paléochrétienne.

Les fouilles ont repris sur une large échelle en 1978.

*Genava, n.s. 76, 1978*

*Temple de la Madeleine.* CN 1301, 500 480/117 540. – Litt.: Ch. Bonnet, Les premiers édifices chrétiens de la Madeleine à Genève. Etude archéologique et recherches sur les fonctions des constructions funéraires, Genève 1977. (Mémoires et documents de la Société d'histoire et d'archéologie de Genève, 8.)

*Genolier, distr. de Nyon, VD*

*La Caisserie.* CN 1261, 506 720/143 900. – Une nécropole de l'époque des invasions, inconnue, a été mise au jour par l'exploitation de graviers en automne 1977. Une quinzaine de tombes et de fosses ont été fouillées. L'orientation de la plupart des sépultures est est-ouest, avec têtes à l'ouest. Il s'agit de tombes en pleine terre, avec traces de cercueils en bois. Seules, deux tombes ont un corps avec tête à l'est. L'une d'entre elles contenait un gobelet en verre, l'autre des chaussures cloutées. – Fouille: S. Fehlmann. – Documentation: Monuments Histor. et Archéologie VD. – Objets: MAH Nyon.

*Denis Weidmann*

*Goumoëns-la-Ville, distr. d'Echallens, VD*

*Eglise Saint-Théodule.* – L'étude archéologique de l'église s'est réalisée du 27 août au 3 novembre

1978 sous la direction de Olivier Feihl (bureau W. Stöckli, Moudon). L'analyse détaillée des façades extérieures a permis de définir six étapes de construction de différentes époques qui forment l'édifice actuel. Aucun élément ne permet de situer précisément la date de construction de la première église. Néanmoins, l'aspect de la maçonnerie ainsi que les quelques assises en «opus spicatum» permettent de situer ce bâtiment entre le IX<sup>e</sup> et le X<sup>e</sup> siècle. Suivent des constructions de tradition romaine, du XII<sup>e</sup> siècle, du XV<sup>e</sup> siècle, du XVII<sup>e</sup>/XVIII<sup>e</sup> et du XIX<sup>e</sup> siècle. La dernière restauration de l'église a été réalisée en 1923. – Documentation: Bureau W. Stöckli et Archéologie cantonale.

*Granges-près-Marnand, distr. de Payerne, VD*

*Eglise.* – Litt.: AS1, 1978, 2, p. 100.

*Sous le Mont.* CN 1204, 557 420/179 400. – Deux sépultures en pleine terre, sans matériel, ont été constatées lors de la réparation d'un chemin. En 1932, d'autres tombes avaient été découvertes à proximité. Cette nécropole est à mettre en relation avec une nécropole connue et voisine, à l'Arenaz, qui contenait des tombes en dalles fouillées au siècle passé, sans matériel archéologique. – Documentation: Monuments Histor. et Archéologie VD. Denis Weidmann

*Inwil, Bez. Hochdorf, LU*

*Fahr.* – Auf dem Hügelzug nördlich der Reuss, im Süden von Inwil, wurde seit längerer Zeit eine Burgstelle vermutet. Der Bau der Nationalstrasse N14 machte deshalb eine Grabung nötig, die von Werner Stöckli, Moudon (örtlicher Grabungsleiter: J. Sarott), ausgeführt wurde. Nach Sondierungen im Frühjahr 1977 wurde die Ausgrabung auf August und September 1977 angesetzt. Als älteste Begehungsspuren des Hügels wurden spärliche römische Keramik- und Leistenziegelfragmente gehoben. Ins 12. und beginnende 13. Jahrhundert und damit vor die Bauzeit der Burg müssen die Scherben von scheibengedrehten Kugeltöpfen gehören, die unter einem unterschiedlich dicken Steinbett aus Sandsteinbrocken und Geröll in der Kulturschicht lagen.

Mauerreste liessen sich nicht fassen, dagegen waren die östlich und westlich des Hügels abgetieften Gräben von rund 4,5 m Tiefe und 7 m beziehungsweise 11 m Breite deutlich nachweisbar. Die Gräben waren mit dem lokalen Sandstein offenbar kurz nach dem Ausheben wieder verfüllt worden. Nach Ansicht von W. Stöckli war auf dem

Fahr der Bau einer Burg geplant und die Abtiefung des Burggrabens auch bereits durchgeführt, als die Arbeiten abgebrochen wurden. Ein Teil des ausgehobenen Materials wurde in die Gräben zurückgefüllt, ein anderer Teil blieb als Steinbett auf der Baufläche liegen. Eine genaue Datierung des Grabenbaus ist mangels signifikanter Kleinfunde nicht möglich. Der Bau der Burg und seine Auffassung dürften mit dem Bau der Stadt Eschenbach in Zusammenhang zu sehen sein. Red.

*Kirchlindach, Bez. Bern, BE*

*Kirche.* – Restaurierungsarbeiten an der Kirche Kirchlindach machten eine archäologische Untersuchung notwendig. Sie wurde 1978 vom Archäologischen Dienst des Kantons Bern (Grabungsleiter P. Eggenberger) durchgeführt. Als wichtigstes Resultat brachten die Grabungen den Nachweis für einen frühmittelalterlichen Kirchenbau aus Holz an der Stelle der heutigen Kirche. Nachdem vor einigen Jahren schon in Wülflingen ZH eine frühe Holzkirche erfasst werden konnte, ist nun der durch Pfostenlöcher vollständig erkennbare Grundriss des ersten Sakralbaus in Kirchlindach das zweite Beispiel frühmittelalterlicher Holzkirchen in der Schweiz. Der Bau dürfte nicht vor dem 8. Jahrhundert entstanden sein (Abb. 62). Vom ersten Steinbau (erbaut zwischen 9. und 11. Jahrhundert) an dieser Stelle sind nur spärliche Fundamentreste erhalten. Deutlicher waren dagegen die Reste des dritten Kirchenbaus, entstanden um 1200. – Lit.: AS1, 1978, 4 (P. Eggenberger). Red.

*Lausanne VD*

*Cathédrale Notre-Dame.* – Litt.: AS1, 1978, 2, p. 101.

*Liestal BL*

*Burghalden.* LK 1068, 622 170/260 460. – Bei den Grabungen 1978 in der Fluchtburg Burghalden stiess man auf die Fundamente eines Sakralbaues, einer Kapelle mit eingezogener Apsis. Nach der wenigen Keramik müsste die Anlage bereits ins 10. Jahrhundert datiert werden. – Lit.: AS1, 1978, 3 (archéologie im grünen). – Dokumentation und Funde im Kantonsmuseum Baselland. Jürg Ewald

*Maladers, Kr. Schanfigg, GR*

*Thomashügel.* – s. Bronzezeit.

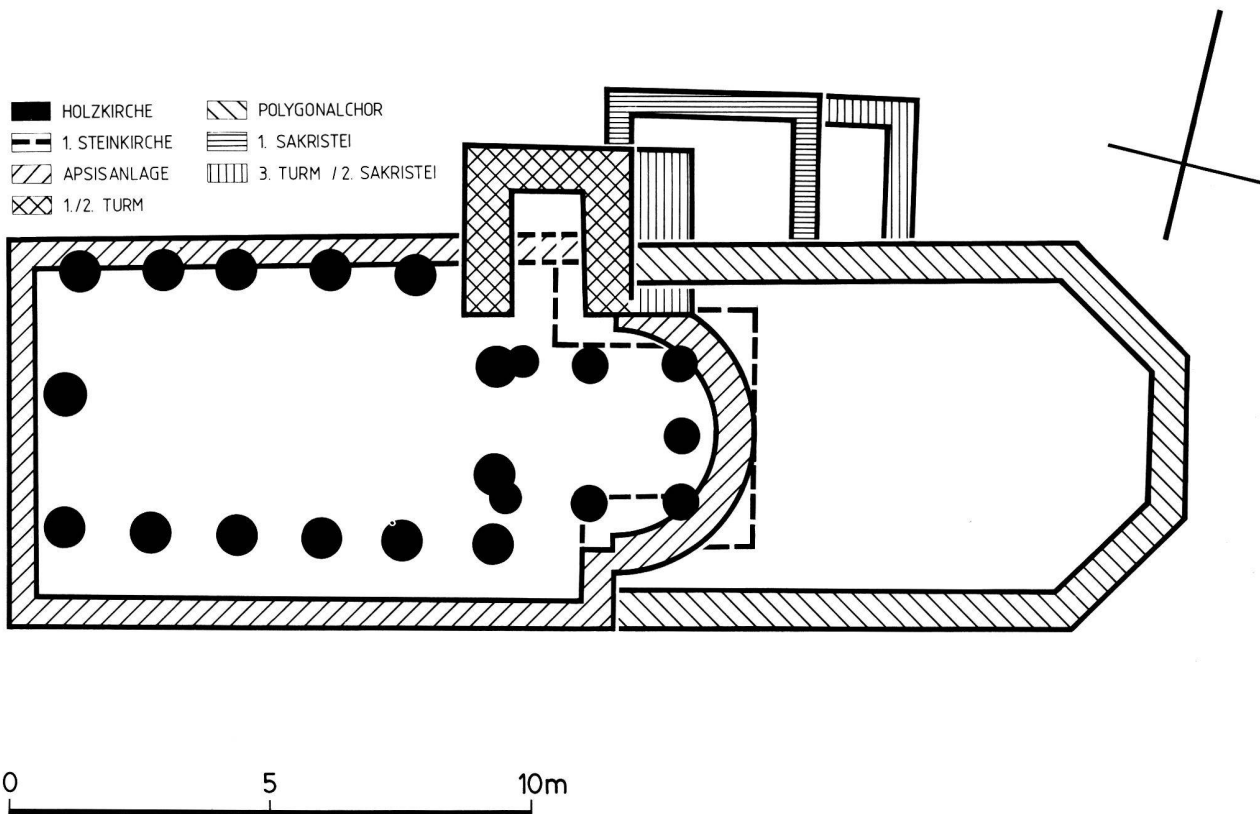


Abb. 62. Kirchlindach BE. Kirche. Pfostenlöcher der frühmittelalterlichen Holzkirche und Grundrisse späterer Bauten. (ADB/Bureau W. Stöckli, Moudon.)

### Marthalen, Bez. Andelfingen, ZH

*Ob der Leeberen.* – Die 1975 im Projekt vorliegende Umfahrungsstrasse von Marthalen führt heute durch ein Gebiet, wo nördlich davon 1839 an die 25 frühmittelalterliche Gräber und direkt südlich anschliessend 1973 spätbronzezeitliche Siedlungsreste gefasst worden waren (vergleiche F. Keller, MAGZ 3, 4, 1846, S. 18f. beziehungsweise 7. Ber. ZD 1970 bis 1974 – 2. Teil, S. 115). Deshalb untersuchte die Denkmalpflege vom 3. Januar bis 15. April 1976 den entsprechenden Abschnitt des künftigen Strassentrassesees. Die Kosten übernahm dankenswerterweise zum Teil das Kantonale Tiefbauamt.

Nachdem schon in einem ersten Sondierschnitt rund 6m südwestlich der Scheune Vers. Nr.472 eine Grube – ohne datierende Funde – und weiter hangabwärts eine verfärbte Partie mit Holzkohleresten angeschnitten worden waren, wurde die ganze vom Strassenbau tangierte Fläche auf Koordinaten ungefähr 690 800/275 300 freigelegt. Leider war der anstehende Boden durch den Pflug weitgehend angerissen und die – sicher einst vorhandene – Kulturschicht völlig mit dem Humus vermischt worden. Zudem war das Gebiet von

einer Gerölldrainage durchzogen und von einer grösseren Lesesteingrube aufgebrochen. Endlich aber fand sich kein einziger datierender Fund. Immerhin konnten drei eindeutige Feuerstellen ausgemacht werden:

*Feuerstelle 1:* Sie bildete eine von Westen nach Osten gerichtete längliche Grube von 2,20 × 0,80m Ausdehnung. Ihre Oberkante lag mit Kote 401,75m ü.M. rund 35cm unter dem rezenten Gehhorizont und war maximal 43cm tief. Die lehmig-sandige Wandung war durch grosse Hitze einwirkung sehr stark gerötet. Die Einfüllung bestand aus einer 3 bis 5cm mächtigen Holzkohleschicht, die überdeckt war von einer mit Holzkohle vermischten Lage aus faust- bis kopfgrossen, teilweise verbrannten Geröllen. Speisereste oder Keramikscherben wurden keine gefunden. Nach Professor Dr. W. U. Guyan, Schaffhausen, könnte es sich um eine Heizgrube gehandelt haben.

*Feuerstelle 3:* Diese lag rund 7,50m westlich von Nr.1 und war ähnlich wie diese konstruiert und aufgefüllt.

*Feuerstelle 2:* Sie lag rund 61m westlich der Feuerstelle 1. Im Gegensatz zu den Feuerstellen 1 und 2 dürfte es sich hier um eine Herdstelle gehan-

delt haben. Die Anlage war eine 1×1,50m weite und 20cm tiefe rechteckige Grube mit Nord-Süd-Orientierung. Die Einfüllung bestand aus einer Schicht Holzkohle, überlagert von sandig-lehmigem Material. In der Holzkohleschicht fand sich die einzige Keramikscherbe der Grabung, welche aus einem eindeutigen Zusammenhang stammte, aber leider zu wenig charakteristisch ist, um sie datieren zu können. Einzig die «Heizgruben» gemahnen nach W. U. Guyan an frühmittelalterliche Analogien.

8. Ber. ZD 1975/76

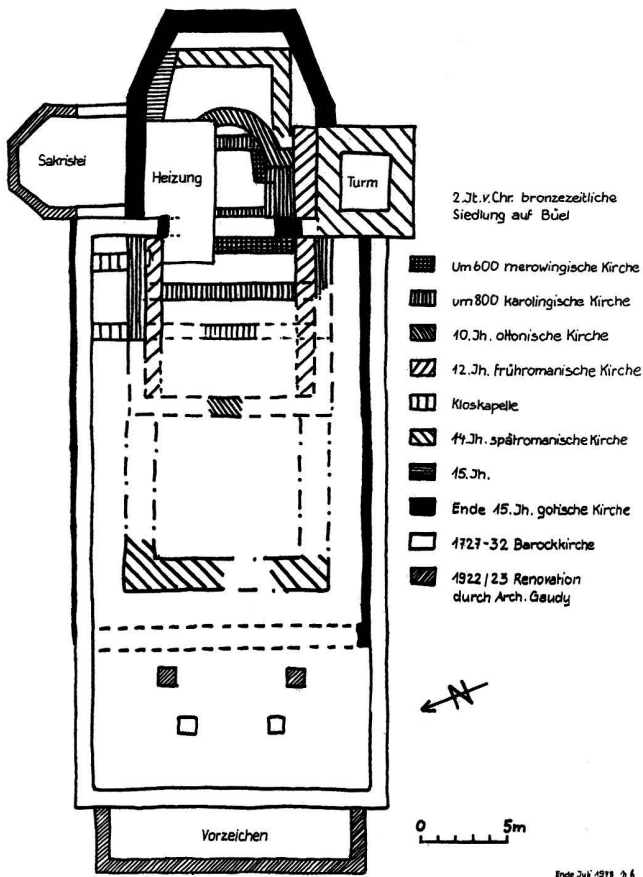


Abb. 63. Mels SG. Pfarrkirche St. Peter und Paul. Vorläufiger Plan der Grabungen 1978. (Kantonsarchäologie SG.)

gen erfasst werden konnten, stammen aus der Bronzezeit. Es handelt sich um Keramikfragmente, Tierknochen und Spuren einer Feuerstelle. Die Funde lagen unter dem Chor der heutigen Kirche.

Mindestens acht Vorgängerkirchen konnten bis heute identifiziert werden, wobei natürlich die beiden ältesten Bauten, die in die Zeit um 600 beziehungsweise um 800 angesetzt werden, einen besonderen Stellenwert einnehmen. Zwischen dem 10. und dem späten 15. Jahrhundert wurde das Gotteshaus auf dem Büel sechsmal erneuert und erweitert, bis 1727 bis 1732 die heute stehende Barockkirche entstand.

50 Gräber unterschiedlicher Orientierung wurden geöffnet, darunter konnten einige anhand der Beigaben ins Frühmittelalter datiert werden. Das Skelettmaterial wird anthropologisch untersucht.

Der vorliegende Plan der Ausgrabungen (Abb. 63) kann nach Angabe der Kantonsarchäologin erst provisorischen Charakter haben und wird möglicherweise in Einzelheiten noch korrigiert werden müssen.

Red.

#### Montagny-les-Monts, Bez. Broye, FR

Tours, *église Notre-Dame*. Unter der Leitung von Werner Stöckli, Moudon, wurden vom 20. Februar bis 24. Juni 1974 in der Kirche von Tours Ausgrabungen durchgeführt. Die ältesten Baureste, die freigelegt werden konnten, stammen aus römischer Zeit. Die erste, in diese römischen Mauern eingebaute Kirche datiert spätestens aus dem 7. Jahrhundert, eher schon aus dem 6. Jahrhundert. Um- und Ausbauten der Kirche erfolgten in karolingischer und romanischer Zeit, im 13./14. Jahrhundert wurde zudem ein Turm gebaut. Der heutige Kirchenbau stammt aus den Jahren 1778 bis 1781. – Lit.: Werner Stöckli, Les fouilles archéologiques à l'église Notre-Dame de Tours FR. *Revue suisse d'Art et d'Archéologie* 35, 1978, 79 ff.

Red.

#### Montcherand, distr. d'Orbe, VD

*En Léchère*. – v. *Epoque romaine*.

#### Montreux, distr. de Vevey, VD

*Eglise Saint-Vincent*. – Litt.: AS1, 1978, 2, p. 102.

#### Moudon VD

*Eglise Saint-Etienne*. – Litt.: AS1, 1978, 2, p. 103.

#### Mels, Bez. Sargans, SG

*Pfarrkirche St. Peter und Paul*. – Renovationsarbeiten in der Pfarrkirche St. Peter und Paul von Mels erlaubten der Kantonsarchäologin, Frau Dr. I. Grüniger, in den Monaten April bis August 1978 eine archäologische Untersuchung des Gotteshauses, das 765 und 842/43 erstmals schriftlich dokumentiert ist und deshalb einige Aufschlüsse versprach.

Die ältesten Funde, die während den Ausgrabun-



*Ollon, distr. d'Aigle, VD*

*St-Triphon – Le Lessus.* CN 1284, 564 150/127 220. – Trois sépultures doubles, malheureusement sans matériel datant, ont été fouillées en 1972. (Voir G. Kaenel, Fouilles récentes sur la colline de St-Triphon, commune d'Ollon. AS1, 1978, 2, p. 70, et figure 2.) Pour la répartition et le problème de ces sépultures mérovingiennes très particulières, voir M. Colardelle et A. Bocquet, Une sépulture double mérovingienne à Seyssinet-Pariset (Isère). L'anthropologie (Paris) T. 77 (1973) p. 519–544 (St-Triphon: p. 532). – Documentation: Monuments Histor. et Archéologie VD.

Denis Weidmann

*Puidoux, distr. de Lavaux, VD*

*Chapelle Saint-Nicolas.* – Litt.: AS1, 1978, 2, p. 103.

*Renens, distr. de Lausanne, VD*

*En Caudray.* CN 1243, 534 060/153 460. – Deux tombes en dalles, contenant des corps allongés est-ouest, têtes à l'ouest, ont été fouillées en 1977. Pas de matériel archéologique. – Documentation: Monuments Histor. et Archéologie VD.

Denis Weidmann

*Risch ZG*

*Sankt-Verenen-Kirche.* – Die um 1680 erbaute und 1159 erstmals urkundlich erwähnte Pfarrkirche von Risch wurde 1978 im Zusammenhang mit Innenrenovationsarbeiten archäologisch untersucht. Im Laufe der von Werner Stöckli geleiteten Ausgrabungen konnten Reste einer karolingischen Anlage freigelegt werden. In dieser karolingischen Kirche wurden 15 Gräber, darunter ein gemauertes, aufgedeckt.

Der Nachfolgebau auf gleichem Grundriss wie der Gründungsbau ist ins 12./13. Jahrhundert zu datieren.

Die Publikation des Grabungsbefundes durch den Ausgräber wird voraussichtlich in den Zuger Neujahrsblättern 1980 erfolgen.

Red.

*Saillon, distr. de Martigny, VS*

*Chapelle Saint-Laurent.* – Le premier sanctuaire sur cet emplacement a été construit vers la fin V<sup>e</sup>/début VI<sup>e</sup> siècle sur les restes d'un établissement romain. A l'époque carolingienne (VIII<sup>e</sup>/IX<sup>e</sup> siècle) une nouvelle chapelle a remplacé ce premier sanctuaire. Elle a été transformée en église paroissiale

aux XI<sup>e</sup>/XII<sup>e</sup> siècles. – Litt.: François-Olivier Dubuis, Les fouilles de la chapelle Saint-Laurent et les origines de Saillon. Vallesia XXXIII, 1978 (Mélanges A. Donnet), pp. 55–74.

*Satigny GE*

*Satigny-Dessus. Temple.* – v. *Epoque romaine.*

*Sierre, distr. de Sierre, VS*

*Colline de Géronde. Monastère des Bernardines.* – Eglise paléochrétienne (V<sup>e</sup> siècle), église mérovingienne (VII<sup>e</sup> siècle). – Litt.: François-Olivier Dubuis, L'église de Géronde (Sierre). Vallesia XXXII, 1977, pp. 307–392.

*Silenen UR*

*Amsteg, «Zwing-Uri».* – s. *Bronzezeit.*

*Thal bei Rheineck, Bez. Unterrheintal, SG*

*Kirche.* – Am 20. August 1978 fand die Einweihung der restaurierten Kirche Thal statt. Im Laufe der Restaurierungsarbeiten hatte die Kantonsarchäologin Dr. I. Grüniger von Februar bis Mai 1977 archäologische Untersuchungen durchführen können. Als erster Vorgängerbau wurde dabei eine Saalkirche von 5 m × 9,6 m Grösse aus der Zeit um 700 erfasst. Reste späterer Kirchenbauten datieren in das 10., 12. und in das frühe 14. Jahrhundert. Die heutige Kirche geht in das 15. Jahrhundert zurück. – Lit.: Die paritätische Kirche Thal. Zur Erinnerung an die Restaurierung 1976 bis 1978. Thal 1978. Herausgegeben von der Evangelischen Kirchgemeinde Thal-Lutzenberg und von der Katholischen Kirchgemeinde Thal.

Red.

*Twann, Bez. Nidau, BE*

*Pfarrkirche St. Martin.* – Die Kirche konnte im Winter 1977/78 im Zusammenhang mit Restaurierungsarbeiten archäologisch untersucht werden. Es zeigte sich, dass bereits im Frühmittelalter (eine genauere Datierung war nicht möglich) eine erste Kirche an der Stelle der heutigen stand (Abb. 64). – Lit.: AS1, 1978, 1, S. 38 (W. Stöckli).

*Winterthur, Bez. Winterthur, ZH*

*Veltheim, Kirche.* – Grabung September 1977 bis März 1978. Die Untersuchungen in der Kirche Veltheim durch die Kantonale Denkmalpflege brachte zahlreiche Aufschlüsse zur Baugeschichte der Kirche. Als älteste, nicht genau datierbare Anlage muss eine etwa 50 cm tiefe, in den anstehen-

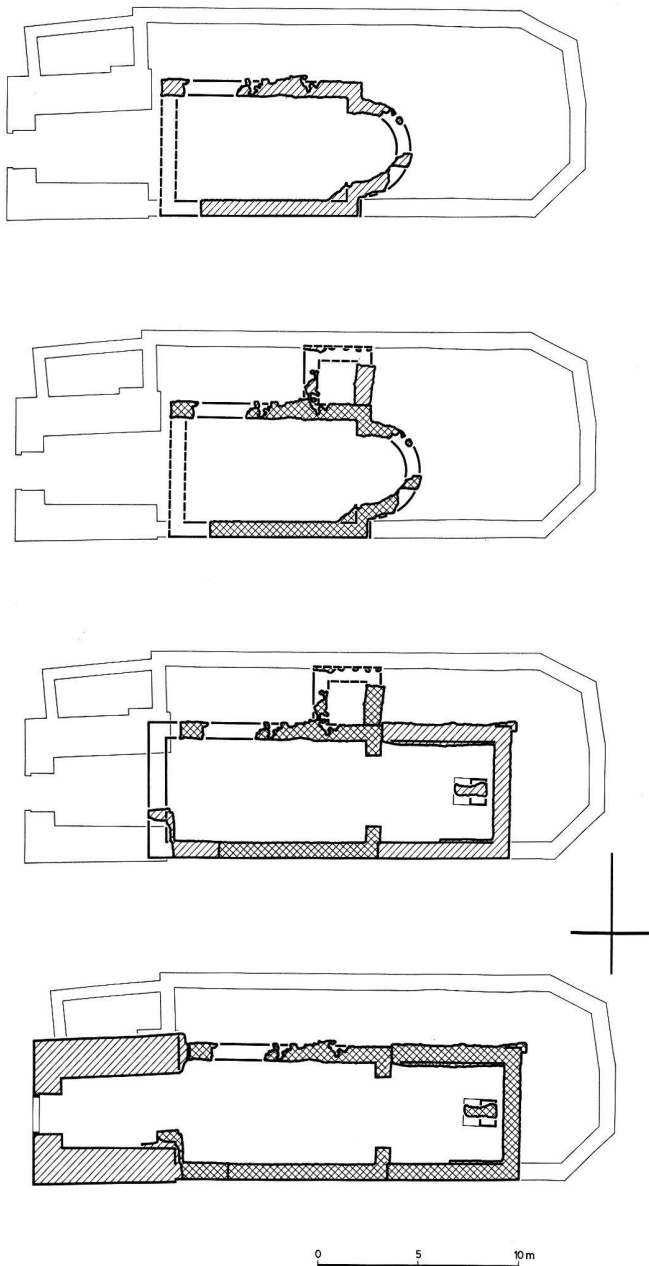


Abb. 64. Twann, BE. Pfarrkirche St. Martin. Grundrisse der frühmittelalterlichen Kirche, der Kirche des 11./12. Jahrhunderts (mit angebautem Turm), des Baus (vermutlich aus dem 13. Jahrhundert) mit Rechteckchor und der letzten Bauphase mit dem heute noch stehenden Turm über der Vorhalle. (ADB/Bureau W. Stöckli, Moudon.)

den Tuffsteinfelsen gesenkte Grube in der Mitte des Kirchenschiffs bezeichnet werden. Die Grube mass etwa  $3 \times 6$  m. Pfostenlöcher, die in der Grubensohle der Wand entlang festgestellt wurden, lassen eine von Pfosten gehaltene Holzverschalung der Grube vermuten. Die eine Schmalseite steigt rampenartig an. Die Füllung der Grube bestand aus Schlämmsand, durchsetzt mit verschiedenen

römischen und frühmittelalterlichen Kleinfunden (Ziegelfragmente, Terra sigillata, eine Franziska, eiserne Viehlocken). Nach den jüngsten Funden wäre die Grube ins 6. Jahrhundert zu datieren. Ihre Funktion ist unbekannt (Grabkammer?).

Die Südwand des ersten, nicht genau datierbaren Kirchenbaus wurde genau über der damals offenbar schon verfüllten und nicht mehr bekannten Grube errichtet. Es handelte sich um eine 5,5 m breite und etwa 9 m lange Kirche mit vermutlich hölzerner Chorschranke, die durch 2 Pfostenlöcher fassbar ist.

Ein etwas grösserer Bau mit quadratischem Chor dürfte um 1100, spätestens 1200, die erste Kirche ersetzt haben. Weitere Veränderungen bestanden im Bau eines frühgotischen Chors (um 1300?), der Aufstockung zum Chorturm anfangs des 15. Jahrhunderts, der Errichtung einer Annexkirche ebenfalls in der ersten Hälfte des 15. Jahrhunderts und der vor 1466 erfolgten Erweiterung und Zusammenfassung der beiden Kirchenteile. 1482 entstand der heute noch bestehende Chor mit reicher Ausmalung, 1498 wurde der Turm gebaut. Die Untersuchungen 1977/78 führten zudem zur Entdeckung mehrerer nicht mehr bekannt gewesener Malereien im Kirchenschiff. – Lit.: Walter Drack, Die Entdeckungen in der Kirche Veltheim. Der Landbote (Winterthur), 21. Oktober 1978.

Red.

*Oberwinterthur, Kirche St. Arbogast. – s. Römische Zeit.*

*Zürich ZH*

*Münsterhof. Rettungsgrabungen 1977 und 1978. – 1. Grabungsetappe: Das Stadtbild Zürichs wird in hochmittelalterlicher Zeit durch die vier Schwerpunkte Lindenhof (Pfalzburg), St. Peter (Pfarrkirche), Fraumünster (Nonnenkonvent) und Grossmünster (Chorherrenstift) ausgezeichnet. Zwischen diesen Kristallisationspunkten der Pfalz- und Kirchenstadt entstand und entwickelte sich die Dienst- und Kaufleutesiedlung.*

Der Münsterhof (Abb. 65) ist die Nahtstelle zwischen dem geistlichen Bereich der Fraumünsterabtei und dem weltlichen Bereich der Bürgerschaft – zwei Spannungsfeldern, welche die Stadtentwicklung entscheidend bestimmt haben.

Das Gebiet des Münsterhofs war in römischer Zeit nicht überbaut, es lag ausserhalb des Vicus Turicum im Uferbereich von See und Limmat. Römischer Schutt, der hier abgelagert worden ist, wurde bei Hochwasser zusammen mit dem sandig-



Abb. 65. Zürich-Münsterhof. Blick von Westen in das Ausgrabungsgelände der 1. Etappe (Juli 1977). (Foto Baugeschichtliches Archiv der Stadt Zürich.)

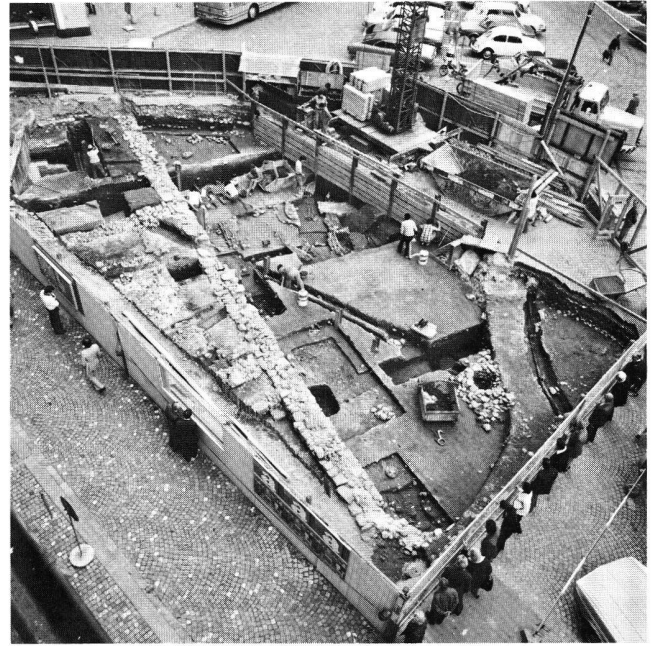


Abb. 67. Zürich-Münsterhof. Blick von Nordwesten in die Grabung. Die schräg durch das Grabungsfeld verlaufende Mauer bildete die Immunitätsgrenze zwischen dem adeligen Frauenkloster und dem nördlich davon liegenden Teil der Stadt. (Foto Baugeschichtliches Archiv der Stadt Zürich.)

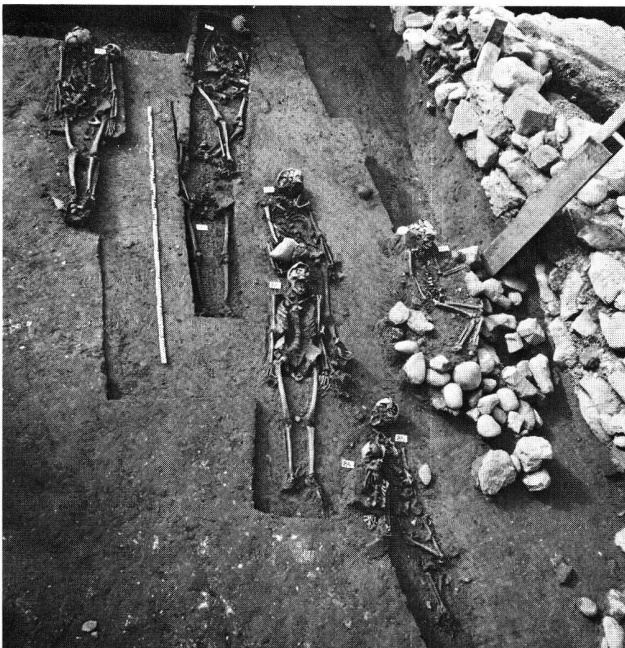


Abb. 66. Zürich-Münsterhof. Blick in den Friedhof. Die durchwegs beigabenlosen Bestattungen liegen an mehreren Orten dicht über- und nebeneinander. Am rechten Bildrand sind die Fundamentlagen der ehemaligen Immunitäts- beziehungsweise Friedhofmauer sichtbar. (Foto Baugeschichtliches Archiv der Stadt Zürich.)

lehmigen Untergrund immer wieder umgeschichtet. Eine Beackerung des Gebietes fand weder in römischer noch in frühmittelalterlicher Zeit statt.

Bei der Ausgrabung wurde ein Gräberfeld freigelegt, welches auf das Fraumünster Bezug nimmt

und dessen älteste Bestattungen ins 10. Jahrhundert zurückreichen (Abb. 66). Seine Ausdehnung gegen die frühmittelalterliche Stadtsiedlung ist nicht bekannt. Das Gräberfeld wird von einer Mauer umfriedet, die gleichzeitig auch die Immunitätsgrenze zwischen dem adeligen Frauenkloster und dem nördlich davon liegenden Teil der wachsenden Stadt bildet (Abb. 67). Im Bereich der späteren Storchengasse muss ein Tor durch die Mauer zur Abtei geführt haben. Die Gräber werden nach der etwa Ost-West verlaufenden Mauer ausgerichtet.

Vor der Mitte des 12. Jahrhunderts lehnen auf der Stadtseite (bislang unbekannt) weltliche Bauten an die ursprünglich freistehende «Klostermauer», integrieren und überragen sie.

Um 1200 wird die Immunitätsmauer unmittelbar vor die Klosterkirche zurückversetzt. Der Friedhof ist aufgegeben worden, und in seinem Bereich werden in Hausnähe Abfallgruben abgetieft. Die an die alte Mauer angebauten Häuser werden massiver aufgebaut und aufgestockt.

Um die Mitte des 13. Jahrhunderts wird der (bislang unbekannt) Häuserkomplex abgebrochen. Einziger Zeuge der hochmittelalterlichen Häuserflucht auf der Münsterhofnordseite ist das Haus zum Kämbel (Münsterhof 18).

Mitten im Friedhof wurde eine Mörtelscheibe freigelegt. Ältere Bestattungen liegen ungestört

darunter, jüngere Gräber durchschlagen sie. Unsere Untersuchungen haben eindeutig ergeben, dass es sich bei der kreisrunden, im Durchmesser gegen 3 m messenden Scheibe um die Bodenplatte eines Mörtelmischwerks handelt. Mittels eines zentrierten Rührwerks wurde der Mörtel in der kreisrunden Wanne, deren Wandung aus Flechtwerk bestand, angerührt. Emil Vogt hat 1937/38 auf dem Lindenhof mehrere dieser für ihn «rätselhaften Anlagen» aus vorkarolingischer Zeit freigelegt. Das Mörtelmischwerk ist mit grösster Wahrscheinlichkeit für den Bau der Immunitätsmauer errichtet worden.

2. und 3. Grabungsetappe: Wie im vergangenen Jahr, so arbeitet das Büro für Archäologie wiederum zusammen mit einer Gruppe von jugendlichen Stellenlosen aus dem Einsatzprogramm des städtischen Sozialamtes.

Im Gegensatz zur Etappe I, in welcher der ehemalige Friedhof der Fraumünsterabtei angeschnitten worden ist, führen uns die Etappen II und III in den früh- bis hochmittelalterlichen urbanen Bereich:

In den neuzeitlichen Schichten und Auffüllungen wurde neben dem Brunnenfundament von 1766 und mehreren Teuchelleitungen und jüngsten Störungen (Gas-, EWZ- und Wasserleitungen) eindeutig die älteste Münsterhofpflasterung freigelegt. Sie bestand aus einer etwa 5 Meter breiten Fahrbahn entlang der Häuserflucht Münsterhof 8–16 und einem festgetretenen, sandig-kiesigen Platzniveau, das auf einer Steinkofferung lag. Diese Rahmenpflasterung kann ins 18. Jahrhundert datiert werden.

Die in der Etappe I ergrabene, von West–Ost verlaufende Immunitäts- und Friedhofsmauer der Abtei, winkelt in Etappe II eindeutig nach Süden ab. Ausserhalb von ihr finden sich noch einzelne Gräber, welche eine ältere, weiter westlich liegende Begrenzung voraussetzen.

Der bereits während der Kanalisationssanierung (Frühjahr 1977) angeschnittene Mauerwinkel gehört zu einem freistehenden, mehrgeschossigen Steinhaus (Haus III, 5 × 5 m) mit zugehörigen, wohl nur eingeschossigen Anbauten im Osten, Süden und Westen.

In der Südwestecke des nicht unterkellerten Hauses wurde auf dem zweitjüngsten Benützungshorizont das gemauerte Fundament eines Kachelofens aus dem frühen 13. Jahrhundert freigelegt: Über dem gemauerten Sockel stand ein mit Ruten armiertes Lehmgewölbe, in welchem die im Abbruchschutt gefundenen Röhrenkacheln steckten.

Aufgrund der Stratigraphie können wir sagen,

dass dieses stattliche Haus und die Anbauten zusammen mit den Häusern I und II der letztjährigen Etappe um die Mitte des 13. Jahrhunderts abgebrochen wurde.

Später, nämlich erst im 14. Jahrhundert, wurde das in der Etappe III angeschnittene, grosse Steinhaus abgebrochen.

Deutlich wird jedenfalls, dass der Münsterhof in der zweiten Hälfte des 13. und 14. Jahrhunderts in mehreren Schritten zu dem grossen Platz gestaltet worden ist, wie wir ihn seit 1576 auf Murers Stadtprospekt kennen.

*Hochbauamt der Stadt Zürich*

*Büro für Archäologie*

*Jürg Schneider*

*Bericht des Anthropologen:* Aus dem Gräberfeld konnten 119 Bestattungen freigelegt werden, die zwischen 140 und 240 cm unter der heutigen Pflasterung auf dem Münsterhof zum Vorschein kamen. Rund die Hälfte waren Kindergräber (55). Von den 64 Erwachsenen konnten mehr dem weiblichen (35) als dem männlichen (27) Geschlecht zugeordnet werden (unbestimmbar: 2).

Die Gliederung der Verstorbenen nach Altersklassen gibt aufschlussreiche Hinweise: Die Säuglingssterblichkeit war hoch (38%). Mit zunehmendem Kindesalter wurden die Überlebenschancen rasch grösser. Zwischen dem 20. und dem 45. Lebensjahr starben vereinzelt nur Frauen, wahrscheinlich im Zusammenhang mit Geburt und Kindbett. Danach steigt die Sterberate stark an. Die meisten Erwachsenen sind im 6. Lebensjahrzehnt gestorben, wobei die Männer (58 Jahre = mittleres Sterbealter) im Mittel 8 Jahre länger lebten als Frauen (50 Jahre = mittleres Sterbealter). Dies steht im Gegensatz zu den heutigen Verhältnissen. Die mittlere Lebenserwartung war im Hochmittelalter wegen der hohen Säuglingssterblichkeit mit 28 Jahren nicht halb so hoch wie heute.

Unter anderem weisen die hohe Säuglingssterblichkeit und die Sterberate der Frauen im mittleren Alter auf geringe medizinische Kenntnisse hin. Es ist bekannt, dass Infektionen zu den häufigsten und gefährlichsten Krankheiten der damaligen Zeit gehörten. Therapie und Prophylaxe beschränkten sich auf Kräuterrezepturen, Verhaltensregeln, Diätvorschriften und «Orakelsprüche». Deshalb konnten an 20% der Bestatteten krankhafte Knochenveränderungen nachgewiesen werden. Die Befunde reichen von unfallbedingten Knochenbrüchen über schwere Knochenhautentzündungen, gehbehindernde Hüftgelenksleiden, Wurzelabszessen im Bereiche von Ober- und Unterkiefer bis zu altersbedingten Gelenks- und Rückenleiden sowie

angeborenen Entwicklungsstörungen. Kriegerische Verletzungen dagegen fehlen. Zahnfäulnis war selten. Nur etwa 7% der rund 1200 Zähne zeigen deutliche Spuren von Kariesbefall. Dagegen waren Zahnstein und Parodontose verbreitet. Insgesamt vermitteln uns diese Befunde das Bild einer friedlichen, schwer arbeitenden Bevölkerung mit einfacher, besonders zuckerarmen Ernährung und schicksalsergebener Lebenshaltung.

Ihre Körpergrösse war im Mittel kleiner als heute (Frauen: 160, Männer: 168 cm). Der Grund dafür liegt unter anderem in einem gegenüber heute verzögerten Wachstum zwischen dem 6. und dem 11. Lebensjahr. Neugeborene zeigten dieselbe Körperlänge wie heute (um 50 cm), und ihr Wachstum war in den ersten 5 Lebensjahren identisch mit demjenigen heutiger Kleinkinder. Die Pubertät trat um 1 bis 2 Jahre später (12) ein als bei modernen europäischen Kindern (= 10).

Vom historischen Standpunkt aus ergibt sich daraus eine überraschende Tatsache: Die Männer der zeitlich früheren, alemannischen Bevölkerung der Nordostschweiz zeichneten sich durch hohe, kräftige Staturen aus (über 170 cm), die Männer aus dem Spätmittelalter und später dagegen waren ebenfalls klein. Der biologische Vorgang einer allgemeinen Reduktion der Körpergrösse muss sich also in kurzer Zeit im ausgehenden Frühmittelalter vollzogen haben und beruht entwicklungsphysiologisch wahrscheinlich auf einer verminderten Wachstumsintensität während der zweiten kindlichen Wachstumsphase. Heute stehen wir vor dem gegenteiligen Phänomen: Durch die sekundäre Akzeleration werden die Söhne grösser als die Väter.

Auch die Dimensionen und die Formen der Schädel erbringen im historischen Vergleich aufschlussreiche Einblicke: Im Gegensatz zur Körpergrösse sind die Leute aus dem Gräberfeld vom Münsterhof den Alemannen diesbezüglich ähnlich. Beide Bevölkerungen weisen mehrheitlich lange, schmale, niedere und wenig gewölbte Hirnschädel sowie niedere und schmale Stirnen auf (kahnförmige Schädel). Demgegenüber sind die Schädel der Menschen aus dem Spätmittelalter und den folgenden Epochen in unserer Gegend charakterisiert durch vorwiegend kurze, breite, hohe und stark gewölbte Hirnschädel mit hoher und breiter Stirne (rundliche Schädel). Bezüglich Schäeldimensionen und -formen stehen die Leute aus dem frühen Hochmittelalter aus Zürich also ihren Vorfahren – den Alemannen – nahe, allerdings sind sie körperlich kleiner als diese. Hierin gleichen sie mehr ihren Nachfahren.

Aufgrund einer Vielzahl von archäologischen und anthropologischen Kriterien ist es gelungen, die verwirrende Vielfalt von Bestattungen in 5 Gruppen aufzutrennen, die sich zeitlich folgen. Daraus ergab sich zum Beispiel, dass während den Belegungsphasen 3 und 4 die Bestimmung galt, Erwachsene nur in Holzkisten oder auf Brettern und gleichzeitig tiefer zu bestatten. Vorher (Phasen 1 und 2) und nachher (Phase 5) legte man die Toten unmittelbar ins Erdreich. Weiter wurde nun ersichtlich, dass die früheste fassbare Ausdehnung des Gräberfeldes auch die grösste war und die Orientierung der ältesten Bestattungen auf bislang unbekannte Kriterien Bezug nahm. Später, mit dem Zurückweichen und der Einfriedung des Gräberfeldes zwischen den Belegungsphasen 3 und 4, wurden alle Bestattungen der neuen Friedhofmauer entsprechend ausgerichtet.

Durch die zeitliche Strukturierung des Gräberfeldes ist es auch möglich geworden, die biologische Entwicklung der verschiedenen, erfassbaren, physischen Merkmale der damaligen Bewohner von Zürich zu verfolgen. Die frühesten männlichen Bestattungen zum Beispiel waren im Mittel grösser als die spätesten, womit die allgemeine Körpergrössenreduktion bei den Männern anhand eines Gräberkontinuums nachgewiesen ist. Allerdings erfassen wir nur den letzten Abschnitt dieser Verkleinerung. Gleichzeitig stellen wir den Beginn einer deutlichen Tendenz zur zunehmenden Ver rundung der Schädel fest. Diese Entwicklung, die zu der mehrheitlichen Rundköpfigkeit der heutigen schweizerischen Bevölkerung geführt hat, nahm offenbar im frühen Hochmittelalter ihren Anfang.

*Hans-Ueli F. Etter*

*Hölzerne Gegenstände aus der Grabung Zürich Münsterhof:* Anlässlich der Ausgrabungen auf dem Münsterhof in Zürich im Jahre 1978 konnten in dem stets von Wasser getränkten Sediment der Fäkaliengruben viele gut erhaltene hölzerne Artefakte geborgen werden. Wir danken den Herren Schneider, Hanser und Ruoff für die Überlassung der Funde und M. van Grondel für die fotografischen Arbeiten. Zu einem späteren Zeitpunkt wird über die Fundumstände berichtet.

Es geht uns hauptsächlich darum, die Beziehungen zwischen der Holzart und deren Verwendungszweck kennenzulernen. Diese Zielsetzung scheint uns um so mehr berechtigt, als in der Gegend des Zürichsees entsprechende neolithische Untersuchungen im Gange sind oder durchgeführt worden sind (Pawlik, Schweingruber 1976; Bräker, im Druck).

## Folgende Formtypen und Holzarten wurden gefunden (Stückzahlen):

	Picea Fichte	Abies Tanne	Nadelholz	Fagus silvatica Buche	Quercus sp. Eiche	Acer sp. Ahorn	Prunus avium Kirschaum	Juglans regia Walnussbaum	Fraxinus excelsior Esche	Corylus avellana Haselstrauch	Salix sp. Weide	Prunus spinosa Schwarzdorn	Ligustrum vulgare Liguster	Sambucus sp. Holunder	Alnus sp. Erle	Buxus sempervirens Buchsbaum	Hippophaë rhamnoides Sanddorn	Pomoideae Kernobstgewächse	Rhamnus cathartica Kreuzdorn	Populus sp. Pappel
Schindelfragmente	87	174	83	-	-	-	-	-	-	-	-	-	-	-	-	-	-	-	-	-
Daubengefässe																				
Dauben	20	-	-	-	-	-	-	-	-	-	-	-	-	-	-	-	-	-	-	-
Daubengefässe Böden	14	-	-	-	-	-	-	-	-	-	-	-	-	-	-	-	-	-	-	-
Gedrechselte Scheibe	-	-	-	-	-	-	-	-	-	-	-	-	-	-	-	-	-	-	-	1
Pflöcke	2	5	-	-	-	-	-	-	-	-	-	-	-	-	-	-	-	-	-	-
Stielfragmente	-	-	-	1	-	-	-	-	1	-	-	-	-	-	-	-	-	-	-	-
Netzschwimmer	-	-	-	-	-	-	-	-	-	-	-	-	-	-	-	-	-	-	-	3
Bauholzsplitter	28	63	-	4	10	-	-	-	-	-	-	-	-	-	-	-	-	-	-	-
Holzbearbeitungs- Späne	19	55	74	47	45	4	2	1	1	-	-	-	-	-	-	-	-	-	-	-
Aststücke und Zweige	27	11	11	1	7	1	5	-	1	41	12	2	2	2	1	1	1	1	1	-
Bearbeitete Hölzer mit unbest. Ver- wendungszweck	2	2	-	-	-	-	-	1	-	-	-	-	-	-	-	-	-	-	-	-
Total	199	310	168	53	62	5	7	2	3	41	12	2	2	2	1	1	1	1	1	4

Aus der Liste geht eindeutig hervor, dass die Nadelholzarten, im Vergleich zu ihren Vorkommen in den umgebenden Wäldern, in den Ablagerungen von Zürich Münsterhof übervertreten sind. Nach Pawlik und Schweingruber 1976 und Heitz-Weniger 1978 war der natürliche Nadelholzanteil gering. Besonders bei den Schindeln und beim Bauholz ist aus praktischen Gründen das Nadelholz bevorzugt worden. Bei den Zweigen dagegen spiegelt sich wohl die Gehölzflora der näheren Umgebung wider. Vermutlich stockte der Sanddorn auf den Schotterbänken der Limmat. Es ist vorstellbar, dass Buchsbaum in Hausnähe gehalten worden ist.

Über den Aufbau und den Verwendungszweck der einzelnen Materialklassen ist folgendes zu sagen:

*Schindeln* (Abb. 68): Analog den heutigen Schindeln sind auch diejenigen des Münsterhofes radial von Nadelholzstämmen mit engen Jahrringen abgespalten. Die Dicken und Grössen dagegen entsprechen nicht mehr ganz den heutigen Formen. Die Breite übersteigt diejenige der heutigen Schindeln um bis zu 10 cm, die Länge um mindestens 20 bis 30 cm. Mit der durchschnittlichen Dicke von

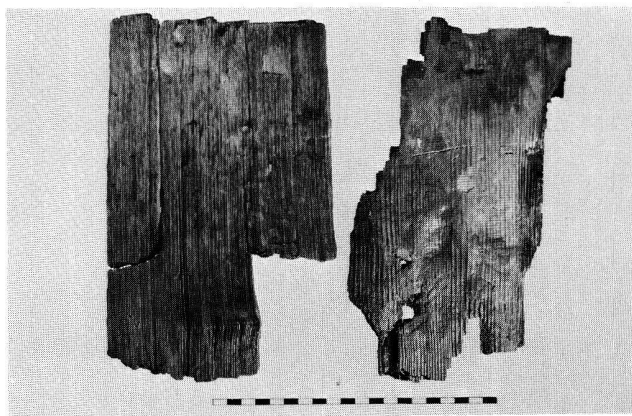


Abb. 68. Zürich-Münsterhof. 1978. Schindeln. Links engringige gute Qualität, rechts mit breiten Jahrringen, als Schindel ungeeignet. (Foto Eidgenössische Anstalt für das forstliche Versuchswesen Birmensdorf.)

6 mm (2 bis 14 mm) stehen sie zwischen der heutigen Brettschindel (10 mm) und der Nageldachschindel (3 bis 5 mm). Wie schon in der römischen Zeit sind die Holzarten Tanne und Fichte vertreten. Eichenschindeln fehlen. Wenn engringige Stämme zur Verfügung standen, wurden sowohl Tanne als auch Fichte verwendet. Die hohe Anzahl Tannenschindeln entspricht wohl dem häufigeren

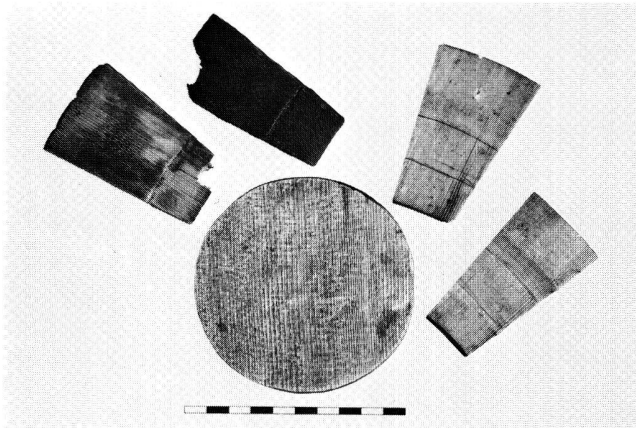


Abb. 69. Zürich-Münsterhof, 1978. Daubengefässreste. Links oben Innenseite mit Bodenrille. Rechts oben Aussenseite mit Reifenkerben. Mitte unten Boden mit gehobelter Innenseite. (Foto Eidgenössische Anstalt für das forstliche Versuchswesen Birmensdorf.)

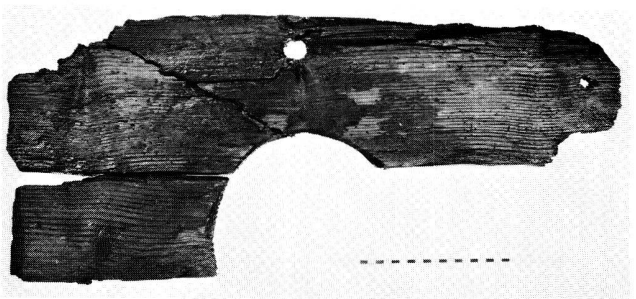


Abb. 70. Zürich-Münsterhof, 1978. Toilettensitz. (Foto Eidgenössische Anstalt für das forstliche Versuchswesen Birmensdorf.)



Abb. 71. Zürich-Münsterhof, 1978. Schwimmer aus Pappelrinde. (Foto Eidgenössische Anstalt für das forstliche Versuchswesen Birmensdorf.)

Vorkommen der Art in der Gegend. Da Ziegelfunde weitgehend fehlen, ist anzunehmen, dass es sich um Reste von Schindeldächern handelt.

**Daubengefässe** (Abb. 69): Alle Dauben und Gefässböden bestehen aus engringigem Fichtenholz. Bei einigen Gefässböden ist zu beobachten, dass die Innenseite gehobelt wurde, wobei die Aussenseite unbearbeitet blieb. Die Abschrägung des Randes erfolgte mit einem scharfen Gerät. Die

Dauben sind seitlich abgeschrägt und auf der Innenseite des Gefässes gegen den oberen Rand hin konisch zugeschnitten. Zwei aussen eingeschnittene Kerben dienten zur Halterung des Bindereifens (Typ unbekannt). Die äussere untere Kerbe liegt ungefähr auf der Höhe des Bodeneinsatzes. Zwanzig Dauben und Daubenfragmente und alle Bodenfragmente stammen von kleinen Gefässen mit einem Bodendurchmesser von etwa 10 cm. Eine Daube stammt von einem grösseren Zuber mit einer Randhöhe von etwa 45 cm.

**Gedrechselte Scheibe:** Die roh gedrechselte, nicht verschliffene Scheibe mit Randwulst stammt aus einem zentralen Stück einer Pappelquerscheibe. Möglicherweise befinden sich im Zentrum ein bis zwei kleine Löcher. Der Verwendungszweck ist unbekannt.

**Werkzeug-Stielfragmente:** Die beiden Stielfragmente mit Durchmessern von 25 bis 30 mm sind aus grösseren peripheren Stammstücken von Esche und Buche hergestellt.

**Zweige:** Anhand der breitgefächerten Artengarnitur und der vielen Schnittspuren an den Zweigenden und den Verzweigungen ist zu vermuten, dass es sich um Reste von Wandgeflechten handelt.

**Toilettensitz** (Abb. 70): Als Kuriosum sei erwähnt, dass ein Fragment eines einplätzigen Toilettensitzes zum Vorschein kam. Da in der sogenannten Fäkaliengrube auch Bauholzabfälle in grösseren Mengen vorliegen, ist nachzuweisen, dass diese auch als Abfallgrube diente.

**Schwimmer** (Abb. 71): Die Netzschwimmer bestehen, wie bereits im Neolithikum und in römischer Zeit, aus schwer benetzbarer Pappelrinde.

Lit.: Pawlik, B., und Schweingruber, F. H., 1976: Die archäologisch-vegetationskundliche Bedeutung der Hölzer und Samen in den Sedimenten der Seeufersiedlung Horgen «Dampfschiffsteg». – JbSGUF 59, 77–91. – Heitz-Weniger, A., 1978: Pollenanalytische Untersuchungen an den neolithischen und spätbronzezeitlichen Seerandsiedlungen «Kleiner Hafner», «Grosser Hafner» und «Alpenquai» im untersten Zürichsee (Schweiz). Bot. Jahrb. Syst. 99: 48–107.

Eidg. Anstalt für das forstliche Versuchswesen, Birmensdorf. W. Schoch, F. W. Schweingruber

Zurzach, Bez. Zurzach, AG

Verenakirche. – s. Römische Zeit.