

Les sigillées paléochrétiennes de Suisse : généralités et étude du matériel

Autor(en): **Rigoir, Jacqueline / Rigoir, Yves**

Objektyp: **Article**

Zeitschrift: **Jahrbuch der Schweizerischen Gesellschaft für Ur- und Frühgeschichte = Annuaire de la Société Suisse de Préhistoire et d'Archéologie = Annuario della Società Svizzera di Preistoria e d'Archeologia**

Band (Jahr): **55 (1970)**

PDF erstellt am: **25.09.2024**

Persistenter Link: <https://doi.org/10.5169/seals-115316>

Nutzungsbedingungen

Die ETH-Bibliothek ist Anbieterin der digitalisierten Zeitschriften. Sie besitzt keine Urheberrechte an den Inhalten der Zeitschriften. Die Rechte liegen in der Regel bei den Herausgebern. Die auf der Plattform e-periodica veröffentlichten Dokumente stehen für nicht-kommerzielle Zwecke in Lehre und Forschung sowie für die private Nutzung frei zur Verfügung. Einzelne Dateien oder Ausdrucke aus diesem Angebot können zusammen mit diesen Nutzungsbedingungen und den korrekten Herkunftsbezeichnungen weitergegeben werden. Das Veröffentlichen von Bildern in Print- und Online-Publikationen ist nur mit vorheriger Genehmigung der Rechteinhaber erlaubt. Die systematische Speicherung von Teilen des elektronischen Angebots auf anderen Servern bedarf ebenfalls des schriftlichen Einverständnisses der Rechteinhaber.

Haftungsausschluss

Alle Angaben erfolgen ohne Gewähr für Vollständigkeit oder Richtigkeit. Es wird keine Haftung übernommen für Schäden durch die Verwendung von Informationen aus diesem Online-Angebot oder durch das Fehlen von Informationen. Dies gilt auch für Inhalte Dritter, die über dieses Angebot zugänglich sind.

JACQUELINE ET YVES RIGOIR

LES SIGILLÉES PALÉOCHRÉTIENNES DE SUISSE

GÉNÉRALITÉS ET ÉTUDE DU MATÉRIEL

Alors que les céramiques grecques, campaniennes, les terres sigillées de haute époque et les sigillées claires font l'objet, depuis la fin du siècle dernier, d'études et de publications nombreuses et importantes, une catégorie de vaisselle a été presque totalement négligée jusqu'à ces dernières années, probablement en raison de sa décoration géométrique d'où sont absents les thèmes figuratifs ou religieux des époques classiques et de sa couleur généralement grise, moins attirante que le vernis rouge. Ces considérations esthétiques sont de nos jours très discutables et le plus grand intérêt archéologique de cette production est d'être l'expression de la période obscure qui se situe entre le Bas Empire et le haut Moyen-Age, véritable préhistoire des civilisations médiévales.

Le petit nombre des premières études qui lui ont été consacrées et leur caractère très fragmentaire lui font attribuer les origines et les datations les plus diverses, de l'époque gauloise au VIIe siècle.

C'est sur l'instigation de Fernand Benoit, dont toutes les études – qu'elles portent sur la Phénicie ou l'art roman – ont tendu à éclaircir les origines et la formation des populations méditerranéennes, que nous avons entrepris en 1960 l'étude systématique de cette production délaissée. Il convenait d'abord de bien la connaître pour la définir avec précision et c'est sur un catalogue, le plus général et le plus complet possible, que nous avons décidé de travailler. Les conclusions auxquelles nous arrivons aujourd'hui portent sur les deux points suivants : la technologie, c'est-à-dire l'observation de la pâte et de l'engobe, des méthodes de cuisson, des techniques de façonnage et de décoration ; la répartition, pour tenter principalement de dégager, par la distinction des différences de style, les épices possibles pouvant suggérer, en l'absence de toute découverte d'officine, la localisation dans une zone approximative des points de fabrication.

LA PÂTE

Les différences de texture sont peu visibles sur les cassures trop irrégulières : un simple ponçage sous un filet

d'eau courante au moyen de papier abrasif du type employé en carrosserie, fait apparaître de manière très lisible la granulation, que l'on peut observer au moyen d'une simple loupe et dont on peut exécuter des macrophotographies sans appareillage trop spécialisé. D'après les éléments décelables par cette recherche uniquement visuelle, on peut déterminer que l'argile choisie était très « grasse ». La texture est très fine et sans dégraissant apparent (planche 2, 3 : grise, 2 : orangée), comme celle des terres sigillées (planche 2, 5), ce qui permet de distinguer ces productions des sigillées claires (planche 2, 1) ou de productions contemporaines moins soignées (planche 2, 4). Les seuls accidents notables sont des vacuoles de taille plus ou moins importante dues soit à la présence de bulles d'air qui n'ont pas été chassées par une préparation suffisamment attentive des pains d'argile, soit le plus souvent, à notre avis, par des matières organiques disparues à la cuisson ainsi que nous l'a révélé d'une manière spectaculaire une cassure providentielle qui montre l'inclusion d'une feuille tombée dans le bassin de décantation en plein air (planche 2, 6).

Aucune confusion n'est possible avec les sigillées claires D dont le matériau apparaît comme plus dur et plus sonore et dont la texture ne présente pas la même homogénéité. Sa rugosité est déjà sensible au doigt et l'on peut remarquer la présence de petits grains de quartz roulé (planche 2, 1).

Les productions plus grossières sont généralement réservées à la céramique culinaire, mais certaines pièces de vaisselle décorées, de couleur et de formes similaires, pourraient être assimilées aux sigillées paléochrétiennes si leur pâte – fortement dégraissée – n'interdisait toute équivoque (planche 2, 4).

L'ENGOBE

Sans présenter un aspect extérieur uniforme, les pièces de sigillées paléochrétiennes sont toutes revêtues par trempage dans une barbotine liquide (argile très diluée) d'un engobe plus ou moins épais, généralement brillant et transparent. Cette technique était fréquemment appliquée avec une négligence qui provoquait des coulées

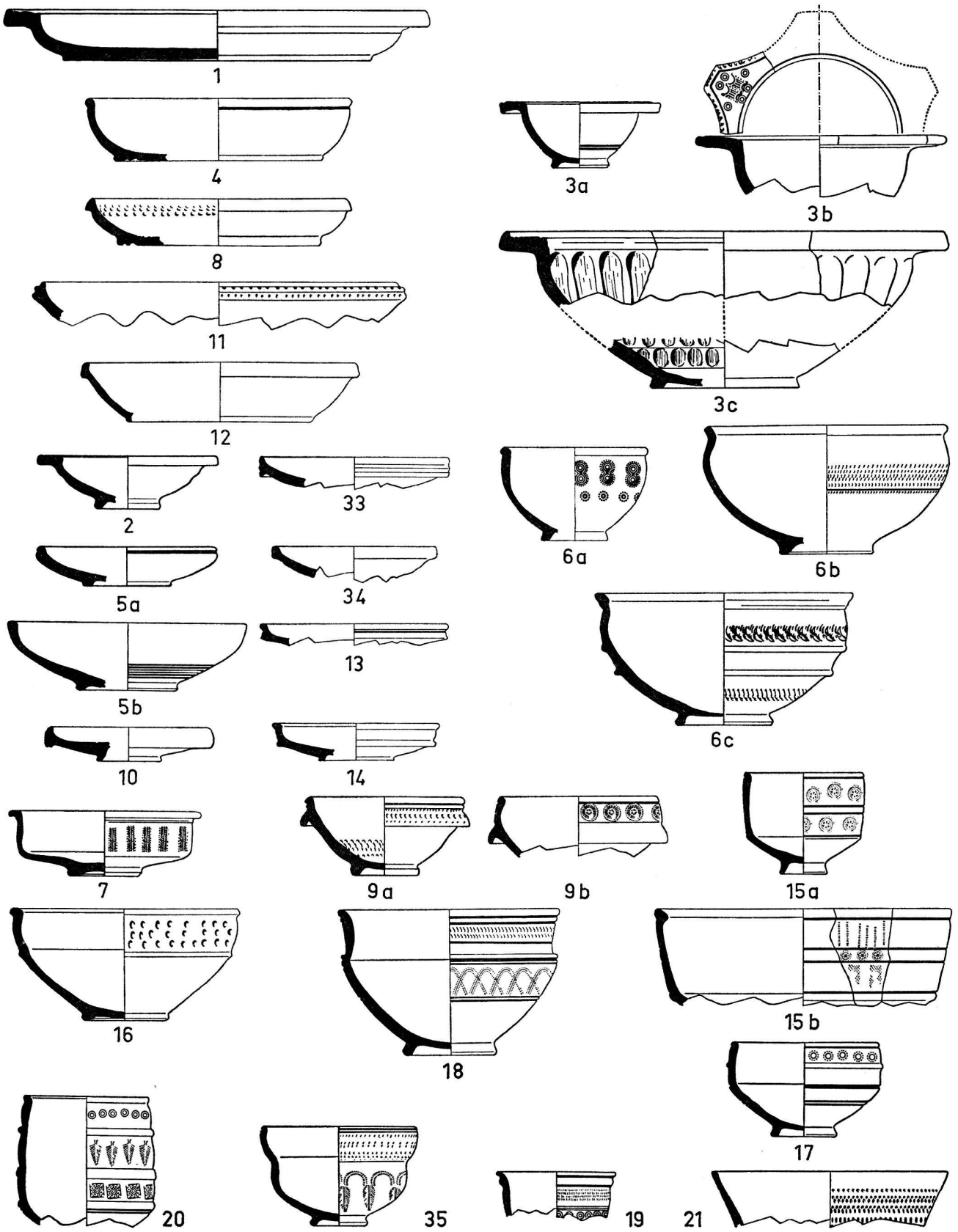


Fig. 1. Tableau synoptique des formes de vaisselle. Assiettes: 1, 4, 8, 11, 12. - Coupelles: 2, 5, 10, 13, 14, 33, 34 - Bols: 3, 6, 7, 9 15-21, 35 - Sans échelle.

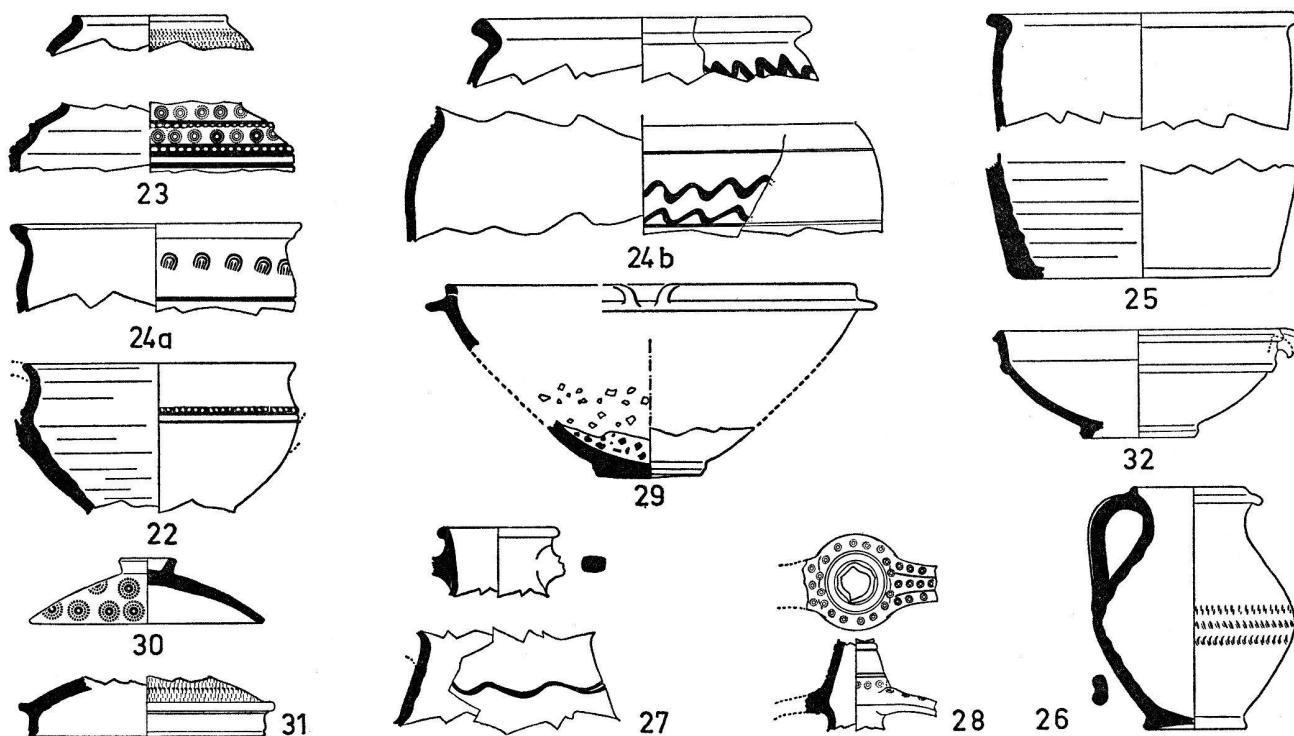


Fig. 2. Tableau synoptique des formes culinaires. Urnes: 22-25; cruches: 26-28; mortiers: 29, 32; couvercles: 30, 31. - Sans échelle.

visibles et laissait subsister de nombreuses empreintes de doigts.

Il est extrêmement difficile de distinguer un atelier ou groupe d'ateliers, une production, par des différences d'aspect. Les nuances de couleur de pâte et d'engobe sont extrêmement variables et ne permettent pas, dans la plupart des cas, une distinction entre les fabriques qui les ont produites. De plus, leur aspect est souvent profondément modifié par la nature du sol dans lequel les fragments ont été conservés: il arrive fréquemment de pouvoir recoller deux tessons qui auraient été attribués sans cela à deux pièces différentes par leur différence de couleur. Des nuances infinies que présentent ces productions, il se dégage pourtant des constantes caractéristiques après l'examen d'un grand nombre de pièces. Mais, si elles paraissent parfois évidentes, il est extrêmement difficile de les exprimer par une description particulière. La traduction des sensations - vue, toucher - est celle d'expériences strictement personnelles et ne peut se faire utilement qu'en référence à des expériences portant sur des faits plus courants. Cette traduction demeure très approximative: dire, par exemple, qu'une surface est «savonneuse» peut être une distinction précise par rapport à «rugueux», mais déjà beaucoup moins par rapport à «lisse». La photo même, si précise soit-elle, demeure très insuffisante. Un vocabulaire précis ne pourrait être établi que par rapport à un

catalogue de références constitué par les échantillons les plus représentatifs et suffisamment multiplié pour être diffusé.

Les indications qui seront toutefois données ne doivent, en conséquence, être considérées que comme une tentative de description, des repères permettant une comparaison approchée et non comme des critères absolus. Cependant, les pièces que des caractères particuliers de forme et de style de décor localisent sur les côtes atlantiques sont généralement revêtues d'un engobe lustré, plus épais, plus opaque et plus foncé que ne l'est en moyenne celui des autres régions. De même, la mauvaise adhérence de l'engobe sur certaines pièces répandues sur les sites de Valence, Beaumes-de-Venise, Arles, l'oppidum de Constantine et Saint-Blaise, le laisse subsister en petites écailles. Ce défaut, joint à une variante caractéristique dans la forme (fig. 4, forme 6c et 18) laisse présumer un atelier dans cette région (fig. 7).

Ces remarques ne peuvent être faites avec certitude que dans des cas très limités et lorsqu'on peut constater des différences très marquées. Une utilisation scientifique des caractéristiques des pâtes et des vernis ne peut être envisagée que sur des données véritablement scientifiques, c'est-à-dire celles-là seules qui peuvent nous être fournies par des analyses physiques ou chimiques telles qu'elles commencent à être réalisées dans des laboratoires comme ceux qui existent à Va-

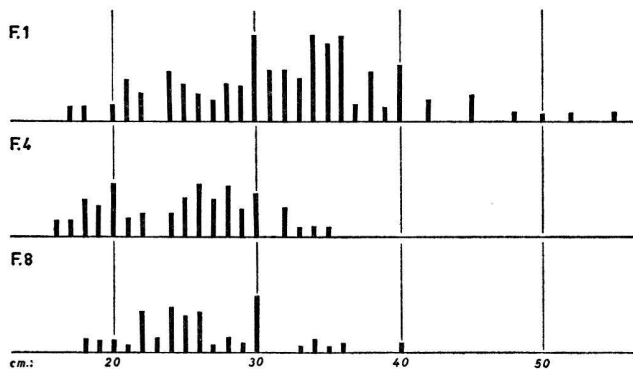


Fig. 3. Répartition proportionnelle des diamètres des assiettes de forme 1, 4 et 8.

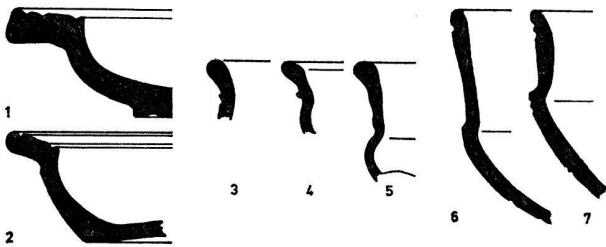


Fig. 4. Exemples de formes caractéristiques. Marseille: 1 (forme 1), 7 (forme 18). – Atelier de la basse vallée du Rhône: 3-4 (forme 6c), 5 (forme 18). – Bordeaux: 2 (forme 1). – Narbonne: 6 (forme 18). – Echelle 1:3.

lence ou à Lyon. Leurs études ont abouti, entre autres, à une explication rationnelle du choix entre les cuissons oxydantes et réductrices.

LA CUISSON

Nous n'en sommes plus à attribuer la couleur grise de certaines céramiques à l'emploi d'une argile de même couleur. L'obtention d'une terre cuite plus ou moins rouge ou d'un gris plus ou moins foncé dépend de sa teneur en fer et de la méthode de cuisson qui transforme ce fer en oxyde ferreux (cuisson réductrice, couleur grise) ou en oxyde ferrique (cuisson oxydante, couleur rouge). La réduction définitive s'obtient en maintenant, lors du refroidissement, l'absence d'oxygène qui se manifeste à la température maximum par divers procédés tels qu'obturation des ouvertures, enfumage, etc. Cette méthode apparaît donc plus délicate que la cuisson oxydante – où il suffit, une fois atteinte la température désirée, de laisser refroidir lentement les fours – et son emploi ne peut être considéré, de ce fait, comme une régression technique.

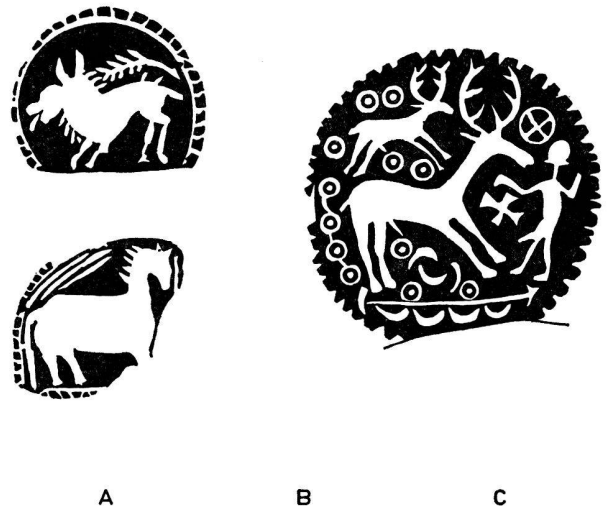
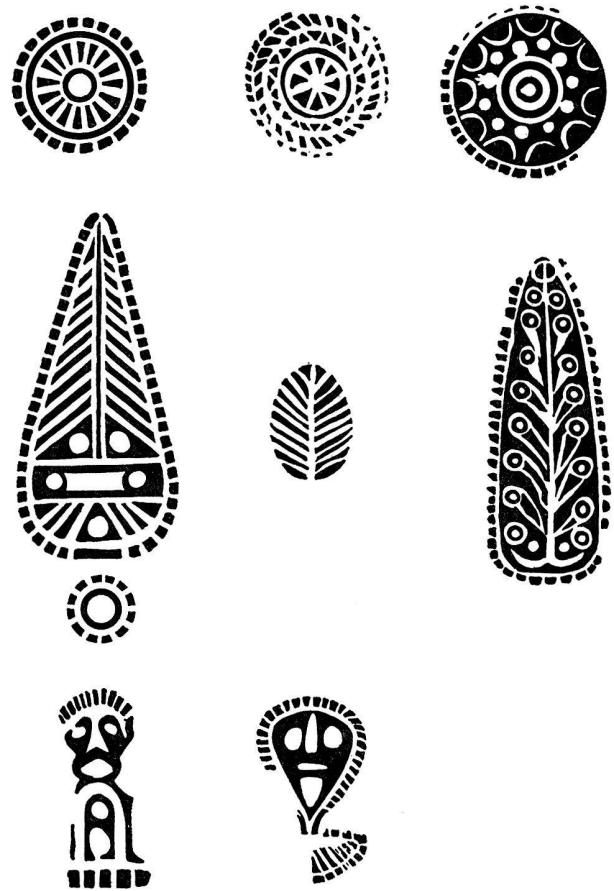


Fig. 5. Echantillons de poinçons. Rouelles, palmettes, figurations humaines et animales caractéristiques des groupes: Provençal (A), Languedocien (B), Atlantique (C). – Echelle 1:1.

Le choix de cette couleur grise qui fut celle des céramiques phocéennes, de certaines campaniennes, des petits vases ampuritains, des terrae nigrae gauloises et même de quelques vases de sigillées moulées, était donc dicté par une recherche esthétique ou un avantage tech-

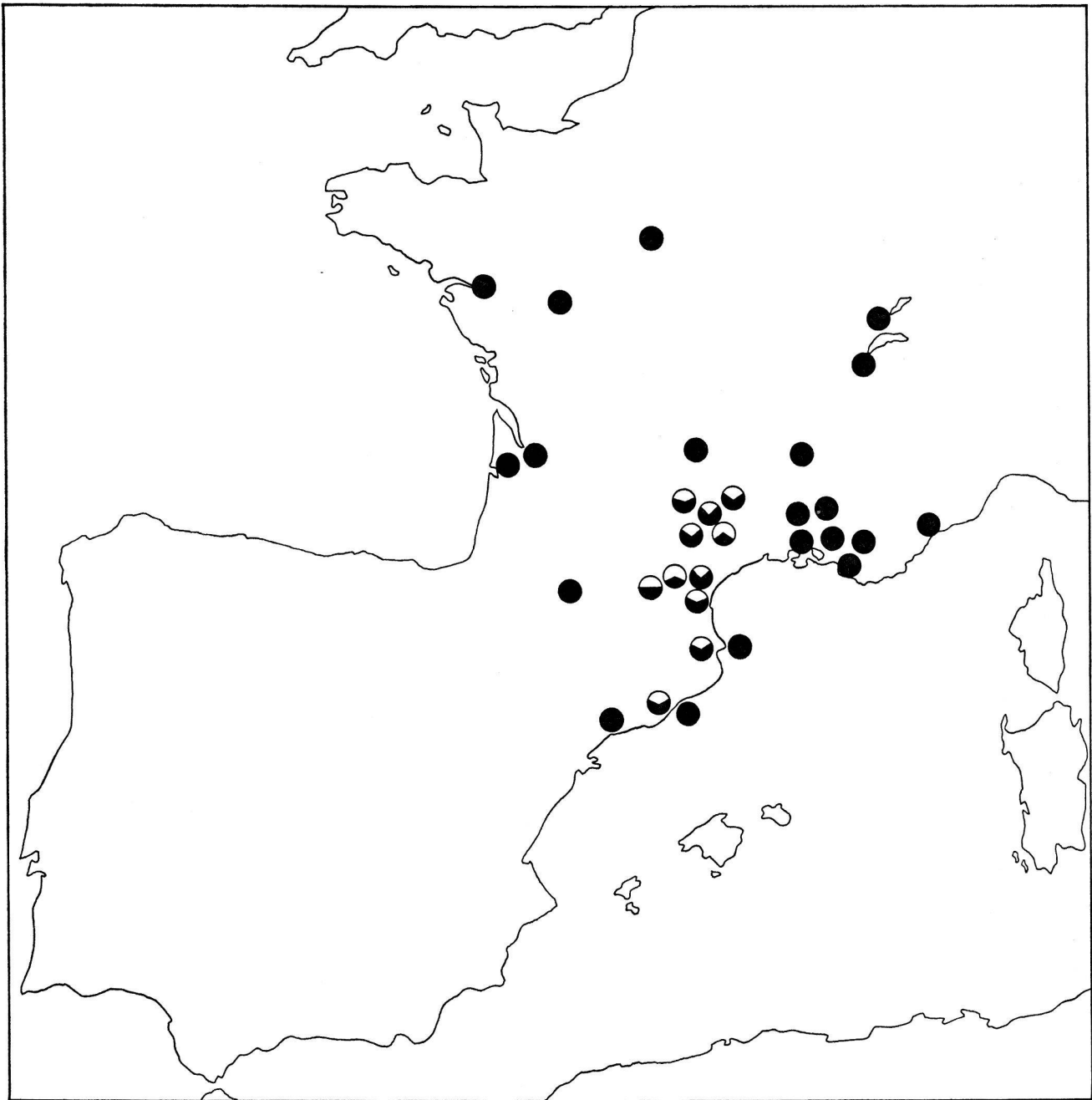


Fig. 6. Répartition des sigillées paléochrétiennes grises et orangées établies en pourcentage sur les sites ayant fourni plus de vingt pièces. Sont représentés (en blanc) les proportions d'orangée supérieure à 5%.

nique. On peut évidemment supposer un désir d'imitation de récipients métalliques mais l'étude des propriétés physiques a établi que la cuisson réductrice permettait d'obtenir à plus basse température une qualité de dureté et d'imperméabilité égale à une cuisson oxydante à un degré plus élevé. Cette raison nous paraît plus satisfaisante en raison de l'importante économie de combustible qui en résulte, les derniers degrés étant les plus chers à obtenir.

Ayant commencé cette étude dans la région provençale, nous avons considéré les sigillées paléochrétiennes comme généralement de couleur grise, à de rares exceptions près que nous attribuons à des accidents de cuisson. L'extension de nos recherches nous a fait répertorier de nombreux exemplaires de couleur brun-orangé clair dont un pourcentage important (de 30 à 60%) se rencontre dans une zone bien délimitée autour de Narbonne (fig. 6).

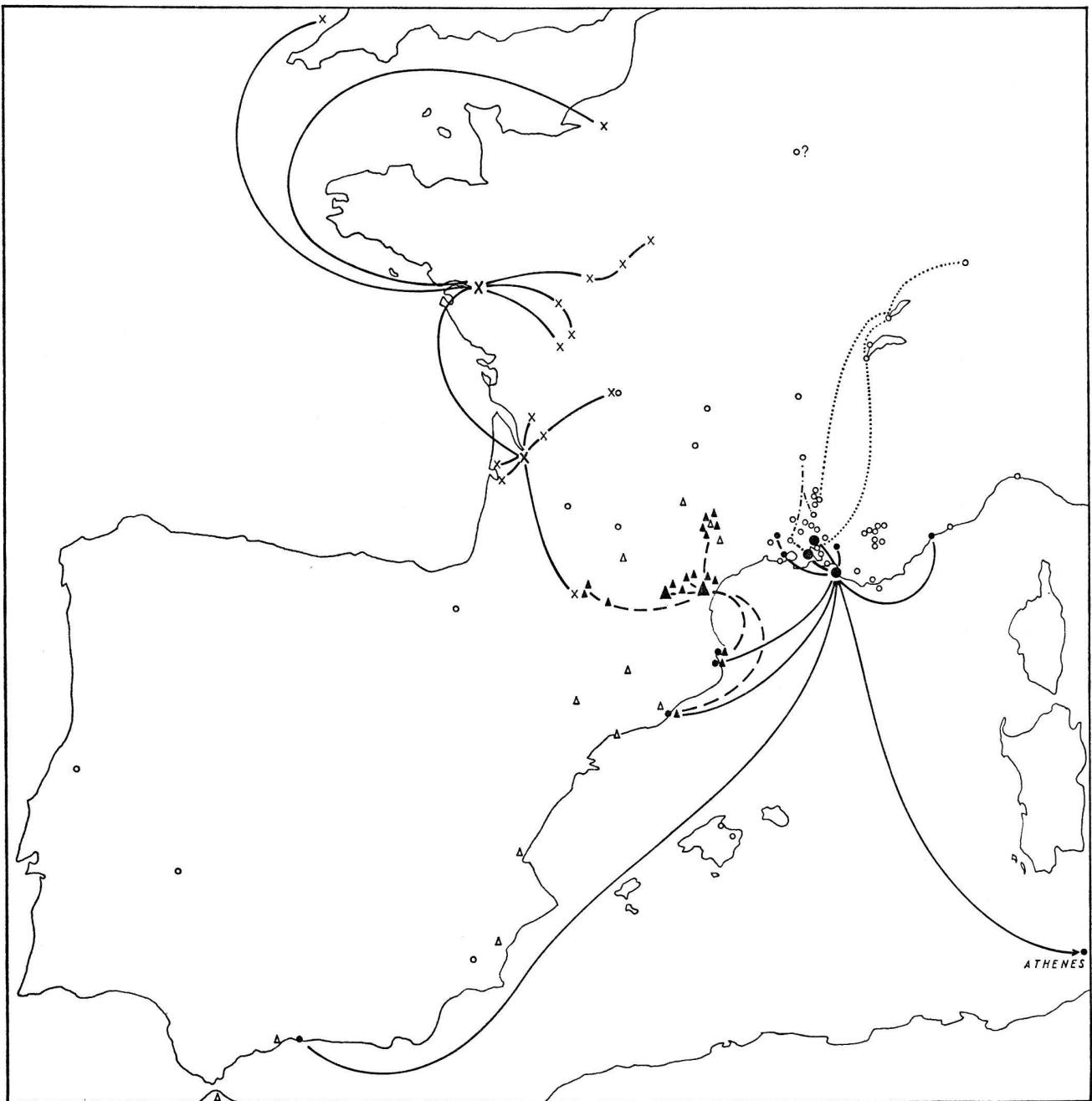


Fig. 7. Tracés des relations commerciales établies d'après les caractères typologiques. – Groupe provençal: cercles et traits continus. Ateliers marseillais: cercles noirs. Ateliers de la basse vallée du Rhône: traits mixtes. Ateliers de la vallée du Rhône: pointillés. – Groupe languedocien: triangles et traits interrompus. Atelier narbonnais: triangles noirs. – Groupe atlantique: croix et traits continus.

LE FAÇONNAGE

Toutes les sigillées paléochrétiennes sont fabriquées uniquement au tour. Le tour de potier est certainement la première application technique de l'invention de la roue. Utilisé par des civilisations très anciennes, il marque un progrès considérable par rapport au modelage purement manuel. Il permit une production beaucoup plus importante par la rapidité de l'exécution et dut entraîner une profonde transformation des ateliers.

D'une fabrication individuelle ou familiale, la poterie put devenir une véritable industrie. L'esthétique même fut modifiée et les formes purent acquérir une rigueur plus grande et une finition plus poussée. Cette technique, parfaite dès ses origines, s'est conservée sans progrès de principe jusqu'à nos jours, ce qui permet de la représenter fidèlement (planche 3).

La fabrication au tour se divise en deux étapes: dans la première, la forme générale est obtenue par déformation de l'argile à consistance plastique puis, après un

séchage partiel qui la durcit, le tournassage donne les contours définitifs par enlèvement de matière au moyen d'un outil tranchant. Tout d'abord, une motte de terre, bien battue pour en chasser les bulles d'air qui risqueraient de faire éclater les parois pendant la cuisson, est axée sur le plateau du tour: étirée en une sorte de long cône entre les deux mains puis écrasée par une paume pendant que l'autre main en assure le centrage (planche 3, 2). Lorsque cette sorte de court cylindre «tourne rond», il est creusé au centre (planche 3, 3), les parois sont étirées et amenées à la dimension et à la forme voulue par une pression intérieure contrôlée en maintenant l'extérieur (planche 3, 5-6). De petites modifications peuvent ensuite être faites. Par exemple, ici, un marli est rabattu à l'horizontale (planche 3, 7-9). La pièce encore molle est détachée au moyen d'un fil (planche 3, 10) qui laisse parfois des traces qu'on peut remarquer sur les fonds et retirée avec précaution (planche 3, 11-12). Lorsque l'évaporation lui a donné une fermeté suffisante, elle est calée sur le tour au moyen de petites masses de terre et subit une opération similaire à celles du tournage de matières dures (bois ou métaux) telles que nous le connaissons, où des copeaux sont enlevés par un outil tranchant fermement maintenu (planche 3, 13). On peut ainsi amincir les parois, enlever les stries laissées par le tournage, modifier la forme dans une certaine mesure, particulièrement celle du pied (planche 3, 14-15). Alors que le tournage laisse des traces de section ondulée – qui permettent par exemple de reconnaître si un tesson appartient à un bol ou à un vase à liquide – un tournassage peu soigné se reconnaît par une succession de facettes rectilignes. Les parois des pièces de sigillées paléochrétiennes sont généralement épaisses, mais les formes sont assez recherchées et se limitent à un nombre restreint, ce qui permet d'en dresser un catalogue précis. Leurs caractéristiques permettront d'attribuer avec certitude à cette production les tessons où l'on pourra les remarquer.

LES FORMES

Les services

La part la plus importante des pièces de cette vaisselle présente un marli approximativement horizontal sur des assiettes, des coupelles et des bols.

Les assiettes (forme 1) sont de dimensions variables comprises entre 18 et 55 cm, les plus nombreuses se situant entre 30 et 35 cm (fig. 3). Le marli est plus ou moins large ou plus ou moins incliné vers l'intérieur ou l'extérieur, de profil rectiligne, concave ou convexe et sert généralement de support au décor: la panse est bien galbée, au-dessous le fond est plat et généralement concave, un faux-pied peut être figuré par une ou plusieurs

rainures profondes; le vrai pied annulaire, bas, est très rare. Un profil particulier permet de distinguer les fabrications de la région atlantique: le marli est court, épais et incliné vers l'intérieur, la panse devient presque conique, les parois sont épaisses (fig. 4, 1: Marseille; 2: Bordeaux).

Les coupelles (forme 2) sont plus creuses, le diamètre de leur pied, ici toujours annulaire, est petit. Elles sont particulières à la production marseillaise, et peuvent être décorées sur le marli et à l'intérieur.

Plus creux encore, les bols (forme 3) sont de dimensions inférieures à 30 cm, à l'exception de quelques pièces trouvées à Marseille dont l'intérieur est creusé de dépressions verticales faites au doigt (forme 3c). Une recherche esthétique se manifeste par un découpage en étoile du marli (forme 3b). Cette forme, assez abondante, est totalement absente de la production atlantique.

Un deuxième service reprend les mêmes ustensiles: assiettes (forme 4) de plus faible diamètre que la forme 1 (fig. 3), coupelles (forme 5a et b) et bols (forme 6a, b et c). Le marli a disparu, le bord peut être simplement arrondi et souligné par une rainure ou former un bourrelet parfois légèrement rabattu vers l'extérieur dans les variantes de bols plus fermés (forme 6b).

Une lèvre plus affinée (forme 6c) est typique de la production de la basse vallée du Rhône qui a déjà été signalée au sujet de la conservation particulière de son engobe (fig. 4: 3 et 4).

La forme 4 est beaucoup plus fréquente que la forme 1 dans les régions atlantiques, elle est ailleurs assez rare.

Les bols sont décorés uniquement sur le marli pour la forme 3 et sur la panse pour les autres formes, mais jamais à l'intérieur.

Les assiettes

Une autre série d'assiettes est caractérisée par une lèvre en amande (forme 8) dont le profil, élégamment arrondi dans la production marseillaise, devient presque triangulaire dans la région languedocienne. Leur dimension demeure généralement comprise entre 22 et 30 cm (fig. 3).

Dans la forme 12, le rebord est un bourrelet sans profil bien défini et la fabrication en est assez peu soignée.

La forme 11 par contre est plus décorative: le rebord trilobé est décoré de guillochis.

Les coupelles

Provenant toujours uniquement de la région marseillaise (comme les formes 2 et 5a) on peut distinguer quelques autres formes de coupelles représentées par de

rare exemplaires: les formes 10: à rebord torrique, 13: extrêmement plate, 14: à rebord vertical souligné de rainures et 34 aux caractéristiques similaires à l'assiette de forme 12.

Les bols

Outre les formes 3 et 6, les formes les plus courantes sont les formes 15 et 18.

La forme 15 est franchement carénée; les différences de proportion du diamètre par rapport à la hauteur permettent de distinguer deux variantes: la forme 15 a, très creuse, et la forme 15 b, plus grande et plus ouverte. Ces formes se rencontrent fréquemment dans la région languedocienne.

La forme 18 est la plus caractéristique des sigillées paléochrétiennes. Elle est définie par un décrochement vers l'intérieur raccordant un col approximativement vertical et une panse conique légèrement galbée. La panse et le col peuvent être décorés. Un profil du col bien dessiné, sans bourrelet, rejeté vers l'extérieur et souligné vers le bord par des rainures ainsi que l'est le haut de la panse, permet d'attribuer avec certitude les pièces qui présentent ce dessin aux ateliers marseillais (fig. 4: 7 Marseille et 6 Narbonne).

Nous avons considéré cette forme comme absente de la production atlantique, mais quelques exemplaires se trouvent dans le matériel provenant des fouilles d'Andernos. Leurs parois sont épaisses et leur profil moins bien dessiné.

La forme 17 est très proche de la forme 15 mais décorée de bourrelets circulaires.

La forme 16 est carénée, elle aussi, mais la carène est généralement moins marquée et placée plus près du bord.

La forme 7, carénée, est très basse; le fond est presque horizontal et la lèvre franchement rabattue vers l'extérieur.

Un fragment de bord provenant de Marseille a justifié une numérotation particulière pour la forme 19, petit gobelet à lèvre moulurée, et pour le bol conique (forme 21).

La forme 20 (gobelet cylindrique haut) est bien représentée par un exemplaire découvert en Camargue et conservé au musée lapidaire chrétien d'Arles.

La forme 35 présente un profil à double panse hémisphérique.

Les mortiers seront décrits plus loin dans les céramiques culinaires, mais nous avons considéré comme bols (forme 9) des exemplaires plus soignés, de plus faible dimension et sans bec verseur. Le listel peut être placé très près du bord et guilloché ainsi que l'intérieur de la panse (forme 9a) ou plus bas sur la panse (forme 9b) sous une lèvre haute décorée.

Les récipients culinaires

Ils sont assez rares, fait normal dans les céramiques fines, et se limitent à quelques urnes, à très peu de vases à liquides et de couvercles. Les mortiers, par contre, sont mieux représentés, la dureté de la pâte en assurant la solidité.

Forme 22: sorte de marmite à col concave, à une ou deux anses.

Forme 23: petite urne assez fine, à goulot resserré.

Forme 24: petites jarres à lèvre rejetée vers l'extérieur, sommairement décorées, parfois simplement d'ondes lustrées.

Forme 25: jarres plus grossières.

Si les vases à liquides sont rares, le Musée Borély, à Marseille, présente un exemplaire de cruche (forme 26) parfaitement intact.

Des fragments de gourdes à deux anses (forme 28) ont été découverts dans la région languedocienne.

De nouveau à Marseille, des fragments à deux anses (forme 27) laissent présumer l'existence de petites amphores(?).

C'est de cette même région que proviennent les couvercles (forme 30 et 31).

Les mortiers à listel (forme 29) ont à l'intérieur des inclusions (généralement des fragments de basalte) pour broyer des aliments peut-être mêlés à un liquide, ce qui justifierait le bec verseur formé par une interruption de la lèvre rabattue sur le listel.

La forme 32, carénée et à bec verseur rajouté, est un exemplaire unique, et se trouve seulement à Marseille.

LES DÉCORS

La majorité de ces formes est décorée, soit de guillochis, soit d'impressions au poinçon, soit de ces deux techniques combinées.

Les poinçons, vraisemblablement en bois ainsi que le suggère le style de gravure, sont plats, ce qui provoque dans la pâte molle de simples impressions en creux. Le décor au poinçon se rencontre déjà avec les palmettes imprimées sur l'attique à vernis noir. Ces mêmes motifs se généralisent sur les fonds de coupe précampanienne et campanienne, entourés fréquemment d'une couronne guillochée.

Le guillochis a été longtemps considéré comme un décor à la molette. Il est en réalité l'utilisation esthétique d'un accident qui se produit lors du tournage lorsque l'outil n'est pas suffisamment maintenu et que son angle d'attaque par rapport à la pièce provoque un tressautement, accident bien connu des apprentis tourneurs sur métaux sous le nom de «broutage». Il se dé-

veloppe comme une véritable technique décorative sur les sigillées (où le poinçon imprimé en creux sert à reproduire sur chaque vase la marque du potier), les parois fines, etc. Avec l'abandon du moule des terres sigillées, le poinçon modelé en terre qui servait à sa fabrication disparaît après que son esthétique se fut simplifiée dans les périodes les plus tardives.

A partir du Bas Empire, de larges zones de guillochis recouvrent les sigillées claires B et luisantes et deux productions se caractérisent par l'emploi massif du décor imprimé directement sur la pièce au moyen d'un poinçon gravé sur deux plans: la sigillée claire D et la sigillée paléochrétienne.

Le décor, et particulièrement celui réalisé au moyen d'un outil dont l'utilisation fréquemment répétée reproduit une figure exactement semblable, est, plus encore que la composition des pâtes et le catalogue des formes, un moyen de localisation précis des officines aussi bien que de détermination des voies commerciales. Leur étude doit évidemment être rigoureuse. L'identification d'un poinçon doit être sans équivoque et ses particularités bien précisées lors de sa représentation graphique ou photographique.

Une typologie des guillochis apparaît difficile à réaliser. Nous n'avons pu dégager de leur complexité, conséquence de la multiplicité des outils employés et de la presque impossibilité d'en contrôler l'usage, aucun style cohérent. Les incisions peuvent être profondes ou superficielles, longues, triangulaires ou ovales; le nombre de rangs est très variable et ils sont plus ou moins espacés. Tout cela crée des motifs très différents et souvent variables sur une même pièce.

Les poinçons, par contre, procèdent d'une volonté bien affirmée du graveur bien traduite par une méthode simple: le modelé est toujours absent, la surface gravée étant toujours plane. La majorité des motifs est réalisée au moyen de cercles ou de traits rectilignes qui s'entrecroisent; la gravure curviligne est rare, à l'exception de la production diffusée sur les côtes de l'ouest de la France. Ils sont purement géométriques ou représentent des motifs végétaux stylisés. Les représentations réalistes y figurent en assez petit nombre.

Cette abstraction entraîne souvent la tentation d'en donner des traductions symboliques dont l'objectivité est difficilement contrôlable, à l'exception de celles qui, comme le chrisme, sont évidentes. Nous les avons classés, suivant le cas, par leur forme ou les sujets représentés. Les têtes des principaux chapitres sont: Rouelles (de forme circulaire), Palmettes (tous ceux qui présentent des nervures symétriques par rapport à leur axe, quelle que soit leur forme), Arceaux, Colonnnettes (éléments allongés rectilignes sans figuration particulière), Carrés ou plus précisément quadrilatères (carrés, rectangles, losanges peu allongés). Les représentations figu-

ratives se classent facilement en Végétaux, Animaux et Silhouettes humaines.

L'étude du style permet d'effectuer des groupements pouvant caractériser des ateliers (fig. 5). De nombreux poinçons de la production marseillaise sont gravés d'une manière rigoureuse, les traits sont rectilignes, régulièrement espacés, la disposition des motifs sur les formes est méthodique, particulièrement sur les fonds d'assiettes où des motifs longs, le plus fréquemment des palmettes, forment une étoile rayonnante autour d'un motif central. L'emploi du guillochis est généralement limité à des zones précises, marli ou col. Dans les régions de la vallée du Rhône, du sud du Massif Central et de la Narbonnaise, la gravure est plus libre, plus irrégulière, les motifs sont plus fragmentés et leur disposition moins ordonnée. Particulièrement en Narbonnaise, un plus grand nombre de poinçons est employé sur la même pièce et ils sont répétés parfois jusqu'à en recouvrir entièrement les parois. Le guillochis est largement employé à l'ouest, sur les parois des bols 4 et 16 et forme autour du fond des plats une couronne, motif particulier à cette production.

RÉPARTITION

Le pointage des sites ayant fourni des céramiques correspondant aux descriptions ci-dessus permet d'en localiser la diffusion (fig. 7) en France, au sud d'une ligne Nantes-Genève, à la côte méditerranéenne du nord-est de l'Espagne et sur la côte italienne jusqu'à Gênes, ainsi que quelques points sur les côtes de la Manche, au sud de l'Espagne, en Afrique du Nord et jusqu'à Athènes. Les points de plus grande densité se localisent à Marseille, Narbonne et Bordeaux-Nantes. Nous avons fait preuve de prudence avant de considérer comme un grand centre le site où avait été trouvé le plus grand nombre de tessons, mais il apparaît que même des prospections de surface recueillent une plus grande masse de matériel là où celui-ci est abondant. Les grandes fabriques se situent logiquement à l'intérieur de leur aire de diffusion.

Les caractéristiques déterminées: méthode de cuisson, style des formes et des poinçons coïncident pour faire apparaître trois groupes principaux: le groupe provençal (cercles, noirs = production marseillaise; vides = production apparentée ou indéterminée), le groupe languedocien (triangles, noirs = production narbonnaise, et fig. 6 proportion importante de cuisson oxydante), et le groupe atlantique (croix).

On peut constater que les trois groupes ainsi déterminés coïncident rigoureusement sur la carte établie

d'après les styles et celle dressée d'après les différences de cuisson.

On peut remarquer entre ces groupes une imperméabilité totale. Dans chaque zone directement contrôlée par un atelier important, on ne trouve pratiquement aucun fragment importé d'un centre concurrent. Dans les régions plus lointaines, les exportations concurrentes se trouvent mêlées comme, par exemple, celles de Narbonne et de Marseille sur les côtes espagnoles à Ampurias et Barcelone, celle de Narbonne et de Bordeaux à Saint-Bertrand-de-Comminges ou celles de Bordeaux et d'un atelier encore indéterminé à Limoges.

Une première étude du catalogue des poinçons permet de tracer les voies commerciales suivantes :

- de Marseille (cercles noirs, traits pleins) à Aix, Salon, Saint-Blaise, La Camargue et Nîmes dans le delta du Rhône, vers l'est à Nice; vers l'ouest, elles évitent la région languedocienne et reprennent à Rosas, Ampurias et Barcelone. Des relations plus lointaines joignent Torrox (Malaga) et Athènes;
- de Narbonne (triangles, traits interrompus): au sud du Massif Central jusqu'aux sites avoisinant Roquefort, vers l'ouest à Mireval et Saint-Bertrand-de-Comminges. Sur la côte, à Rosas, Ampurias et Barcelone.

Les rapports à partir de Bordeaux-Nantes (×, traits pleins) sont encore plus nettement établis: la production est plus homogène, les poinçons en nombre plus restreint et plus souvent caractéristiques. Nous avons pu relier, de ce fait, des sites comme Rouen où un seul plat est conservé. Ces relations sont côtières: Rouen, Nantes, Bordeaux, La Mothe, Andernos; fluviales: Tours, Blois, Orléans; ou simplement continentales: Poitiers, Limoges, Neuvicq-Montguyon.

Des dessins de tessons représentant les variantes typiques de cette production dans les formes 16 et 29 nous ont été communiqués par M. L. Alcock du Museum National de Cardiff, comme provenant de Dinas Powys, Tintagel, Cadbury, Congresbury, Mote of Mark et Dunadd. Malheureusement, le seul tesson décoré au poinçon est trop fragmenté pour donner une indication certaine.

Les sites helvétiques sont reliés entre eux – à l'exception de Nyon (ce qui s'explique par la présence d'un seul tesson de notre catalogue) – et à la basse vallée du Rhône par un site de la Drôme (Ferme Vilhet, Les Blâches) et l'oppidum de Constantine (commune de Lançon).

Les traits mixtes relient Valence, Beaumes-de-Venise, Arles et Saint-Blaise; ils ont été déterminés par les tessons présentant les caractéristiques constantes d'engobe et de formes indiquées dans les chapitres correspondants, mais ces tessons sont guillochés et jamais décorés au poinçon (fig. 4, no 3-5).

Il apparaît, de plus, que cette diffusion évite les régions où les fabriques de terres sigillées continuent des productions abâtardies: Argonne, Centre, Espagne.

FILIATION

Avec cette remarque, on peut aborder un second chapitre de cette étude. Après avoir défini ce matériel, qui paraît rompre si catégoriquement avec les productions antérieures – les céramiques sigillées fabriquées «sous licence» dans tout l'Empire romain –, il convient d'en rechercher l'origine.

Les influences peuvent amener des similitudes entre plusieurs productions de deux manières: soit qu'elles aient entre elles des rapports directs par une succession chronologique ou un voisinage géographique – c'est-à-dire qu'elles s'influencent mutuellement ou que l'une dérive de l'autre – soit qu'elles procèdent d'une même origine et que, sans qu'elles aient entre elles des rapports directs, un processus d'évolution simultanée les aient conduites sur des voies parallèles.

C'est à ce processus que nous attribuons les similitudes des sigillées paléochrétiennes avec les «sigillées claires, bien définies dans l'importante classification de Lamboglia. Similitudes de formes tout d'abord; par exemple, le marli se retrouve dans la forme 23 de la A, 41 et 4/46 de la C; 51 et 57 de la D; 4/46 et 32 de la B; la forme 9 est rigoureusement la forme 24/25 de la A et de la D, dont elle conserve même les guillochis intérieurs. Dans la même D on retrouve la lèvre de la forme 8 dans les formes 53 et 54. La forme 18 est l'évolution directe de la forme 2 de la B. D'autres formes autorisent les mêmes comparaisons, mais c'est surtout par la similitude de technique et de style des décors que les sigillées paléochrétiennes peuvent être comparées à la sigillée claire D. Cette ressemblance entraîne même parfois une confusion, particulièrement dans les régions où la sigillée paléochrétienne conserve la cuisson oxydante. Des différences précises peuvent cependant être facilement établies: différence de pâte, qui est fondamentale, de couleur: rouge brique pour la D, beaucoup plus ocre-jaune pour la paléochrétienne et différence de diffusion, ainsi que le figure E. Ettlinger¹.

Lors de la campagne de Pâques 1969, Hugues Vertet, directeur des fouilles de Lezoux, nous a demandé de collaborer à l'étude des couches tardives de cette officine. Cette collaboration, dans deux domaines paraissant a priori sans rapport, nous a amenés à une conception plus large de l'analyse de nos céramiques respec-

¹ E. Ettlinger, Spätromische, graue Stempelkeramik in Vindonissa, Jahresbericht Gesellschaft pro Vindonissa 1968, 38, Abb. 6.

tives en les incluant dans le cadre des Terres Sigillées. Nous avons synthétisé les résultats des travaux antérieurs et de nos propres observations dans un tableau schématique de base (fig. 8), susceptible de recevoir toute adjonction ou modification mais dont la structure élémentaire repose sur une classification de principe en trois catégories: à l'origine, les Sigillées Italiques, puis les Terres Sigillées implantées dans les diverses régions de l'Empire, enfin les fabrications Dérivées. Pour en faciliter l'usage nous avons utilisé des abréviations: TS.C = terres sigillées du Centre, DS.R = Dérivées des sigillées rhodaniennes, etc. Nous pouvons suivre ainsi, à partir des sigillées paléochrétiennes, les différentes catégories dont elles sont l'aboutissement: d'une part la D, elle-même précédée par la C et la A (cette dernière qui apparaît typologiquement plus proche des sigillées italiques ou tardo-italiques que des terres sigillées) et d'autre part la B et la Luisante, que leur origine géographique paraît devoir rattacher aux Sigillées Rhodaniennes. Il nous manque une étape pour relier les DS.P aux Sigillées Sud-gauloises (TS.S), nous espérons qu'une étude plus approfondie des régions du sud du Massif Central ou de la Narbonnaise permettra de l'établir.

Il semble inévitable de devoir modifier la classification des sigillées claires et de distinguer deux catégories bien différenciées: 1° la A, la C et la D, que nous avons qualifiées de Dérivées des Sigillées Méditerranéennes en raison de leur répartition, 2° la B et la Luisante, plus proches des Terres Sigillées et intermédiaires entre celles-ci et la DS.P. Toutes les productions tardives des ateliers des sigillées (du Centre, hispaniques ou de l'Argonne) présentent les mêmes modifications par rapport aux fabrications classiques que ces deux dernières catégories (B et Luisante): l'engobe devient plus transparent et la couleur plus orangée, le col des vases dérivés des formes 37 s'allonge et se borde d'un bourrelet parfois important. La généralisation de la cuisson réductrice, jamais d'ailleurs totalement absente même dans les productions classiques, n'est pas un motif suffisant qui permette d'établir une distinction. Les dérivées des sigillées du Centre, par exemple, présentent deux catégories d'importance à peu près égales, l'une (DS.C.D) orangée, l'autre (DS.C.C) grise. Nous avons constaté plus haut que la répartition des céramiques décorées au poinçon évite les zones où les ateliers de sigillées perdurent (Péninsule ibérique et Centre de la France). On peut concevoir que des fabriques moins conservatrices, ou dont le démembrement a été plus total, aient réalisé une production postérieure plus dif-

férente esthétiquement des productions classiques que les dérivées parfois toujours moulées des autres centres.

C'est à ces dernières catégories que nous rattacherons plus directement les Dérivées des sigillées Paléochrétiennes plutôt qu'à la «D». La pâte, nous l'avons dit, est «grasse», de texture fine et serrée, comparable quant à l'aspect à celle des terres sigillées. L'engobe, quoique moins épais et moins rouge pour les pièces oxydées, témoigne d'une recherche de brillance bien souvent obtenue. L'adoption du poinçon, très différent d'aspect du décor moulé, n'est cependant que la conséquence de l'abandon du moule, provoqué par la désagrégation du marché et, partant, par l'éclatement certain des officines en de nombreux ateliers de plus ou moins grande importance ne fournissant plus la vaste clientèle des régions, mais répondant seulement à une demande locale.

DATATION

On peut avec certitude situer chronologiquement l'utilisation des sigillées paléochrétiennes entre la fin du Bas Empire et le début du haut Moyen-Age, mais une datation plus précise est très difficile à établir, particulièrement pour sa disparition.

Les sites où elles figurent en stratigraphie sont extrêmement peu nombreux et la rareté du monnayage post-constantinien les prive de repères en chronologie absolue. C'est le cas à Saint-Blaise où ce matériel apparaît, après une longue interruption de l'occupation de ce site important, immédiatement en dessus des couches hellénistiques. Ce hiatus exclut, bien entendu, tout mélange avec le matériel du Haut Empire et c'est cependant à cette époque qu'appartiennent les rares monnaies découvertes. Le seul repère chronologique est une couche intermédiaire (fig. 9, IIb), témoin d'un incendie généralisé dont la cause pourrait être mise en relation avec les invasions barbares du début du Ve siècle. Cette datation correspondrait avec celle établie par une petite fouille de l'Institut allemand de Madrid dans la cathédrale de Tarragone² où ont été découvertes, dans deux couches successives, une monnaie de Maxime-Gratien (409-411) dans la couche inférieure (D) et une monnaie d'Honorius (395-423) dans la couche EF. Si elles ne permettent pas une datation très différente pour les deux couches, elles établissent au début du Ve siècle un terminus a quo. La répartition proportionnelle pour les deux couches entre la sigillée claire D et les sigillées paléochrétiennes correspond avec celle que nous avons établie à Saint-Blaise dans les couches II c 1 et II c 2.

La durée de la période qui précède ou suit ces niveaux est difficile à déterminer et la même prudence est respectée dans le graphique établi pour le Maroc par A. Jodin et M. Ponsich³. Dans les fouilles de la villa de

² Ch. Rüger, *Römische Keramik aus dem Kreuzgang der Kathedrale von Tarragona*, *Madridrer Mitteilungen* 9, 1968, 254-255, Abb. 12.

³ *Bulletin d'Archéologie marocaine* 4, 1960, 297, fig. 7.

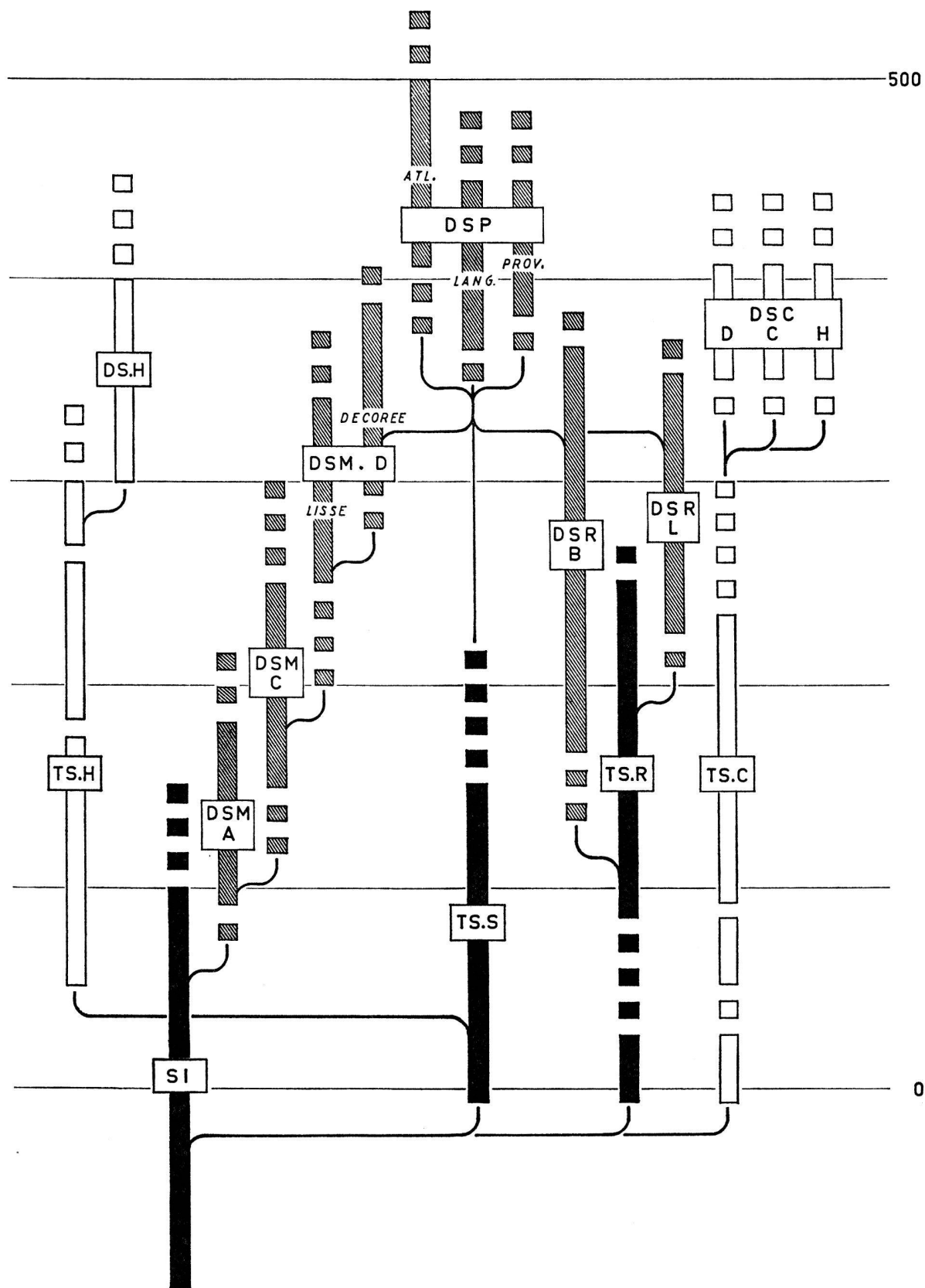


Fig. 8. Filiation et chronologie des sigillées. SI: Sigillées italiques. – Terres sigillées. TS.S: sud-Gaule, TS.C: centre-Gaule, TS.R: rhodaniennes, TS.H: hispaniques. – Productions tardives. DS.C: centre-Gaule, DS.H: hispaniques. – Sigillées claires. DSM.A: A, DSM.C: C, DSM.D: D. – DSR.L: Luisante. – DSP: Sigillées paléochrétiennes.

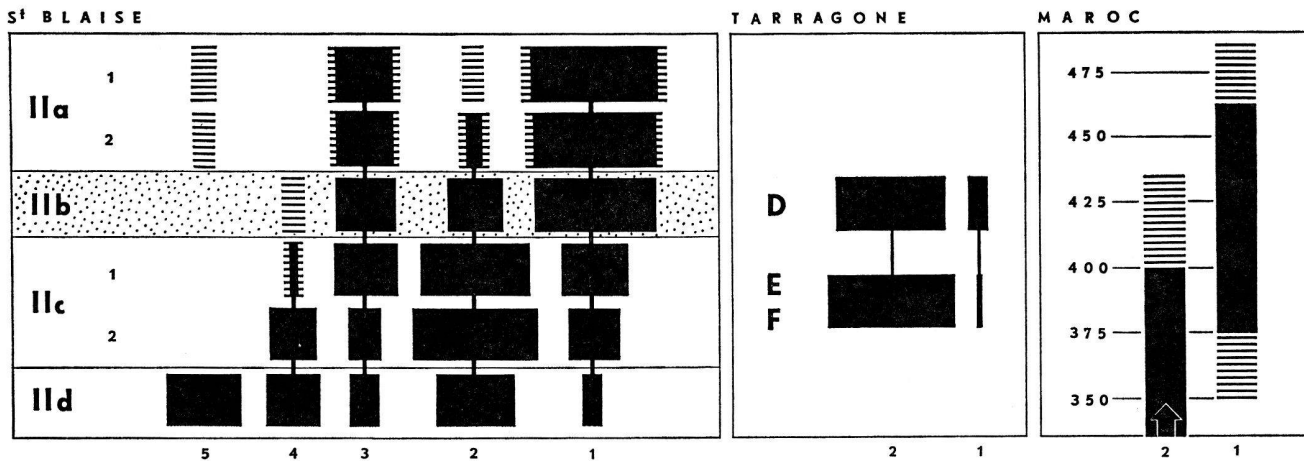


Fig. 9. Tableau chronologique et en quantités relatives. 1: sigillées paléochrétiennes, 2: sigillées claire D, 3: céramique culinaires grossières, 4: sigillée claire B, 5: Luisante.

Montmaurin, Georges Fouet signale cette céramique en connexion avec des monnaies du milieu du IV^e siècle. Si nous sommes vraiment en présence de monnaies utilisées peu après leur date d'émission, il faut admettre une légère antériorité des sigillées paléochrétiennes du groupe narbonnais, ce que pourrait évidemment confirmer l'utilisation de la cuisson oxydante qui aurait ensuite disparu.

Le stratigraphie de Saint-Blaise permet, par contre, d'établir avec une grande précision la chronologie relative entre les diverses céramiques. Même si nous envisageons la marge d'erreur toujours possible, la régularité des courbes témoigne d'une exactitude suffisante. La présence de Luisante dans la couche IIa après une nette interruption nous a amenés à figurer les «remontées» possibles par des parties hachurées. On constate alors que la Luisante disparaît dès la première couche de réoccupation, la B continue approximativement jusqu'à la couche d'incendie et, à tous les niveaux, on trouve conjointement la céramique culinaire commune à pâte blanchâtre sous couverte gris fer, dite parfois «pegau», la sigillée claire D (qui disparaît peut-être dans la couche supérieure), et la sigillée paléochrétienne. Le remplacement progressif de ces deux dernières l'une par l'autre est particulièrement évident, mais nous n'avons pas remarqué d'évolution notable dans le style des pièces des sigillées paléochrétiennes découvertes dans les différents niveaux.

Il faudra rassembler encore de nombreux éléments avant de considérer comme un élément précis de datation cette céramique dont les points de découvertes sont de précieux jalons pour l'établissement des voies commerciales.

Dans ce domaine, les éléments fournis par les fouilles suisses sont particulièrement importants malgré le nombre peu élevé des tessons, rareté justifiée par l'éloignement des principaux centres de production. Ils situent le point le plus extrême au nord-est de la carte de répartition et témoignent de relations certaines avec la basse vallée du Rhône. Les découvertes signalées proviennent de Genève et sa région, Nyon, Yverdon et Vindonissa.

CATALOGUE⁴

Nous ne ferons pas état dans cette étude des conditions particulières de fouilles ou de découvertes, non plus que de considérations historiques. Nos collègues suisses sont plus à même que nous de traiter ces questions. Nous nous bornerons à l'analyse typologique du matériel et à sa confrontation avec les documents que nous possédons sur l'ensemble de cette production.

Genève (fig. 10)

Dépôt: Musée d'Art et d'Histoire, ainsi que pour la Grotte Pisseuse (Mont Salève), le cimetière de Chevrens, Bossey, Aire-la-Ville.

No 17.597, 17.598, 17.599. – Tour de Boël, Pélissierie. Forme 1 de grande dimension, dm supérieur à 30 cm. Profil assez lourd, marli incliné vers l'intérieur et bordé d'un bourrelet épais rabattu vers le haut. Sur le marli, suite de rouelles 245 écartées d'environ 5 mm limitée par deux rainures. Engobe lisse, gris-brun clair; pâte gris foncé (Genava 3, 1925, 33, fig. 4-6).

No 11.596. – Tranchées. Fortifications. Forme 3a, dm 22,5 cm, marli horizontal décoré de palmettes 273 très corrodées, non espacées. Le bord est franchement

⁴ Abréviations. L: Longueur, H: hauteur, dm: diamètre.

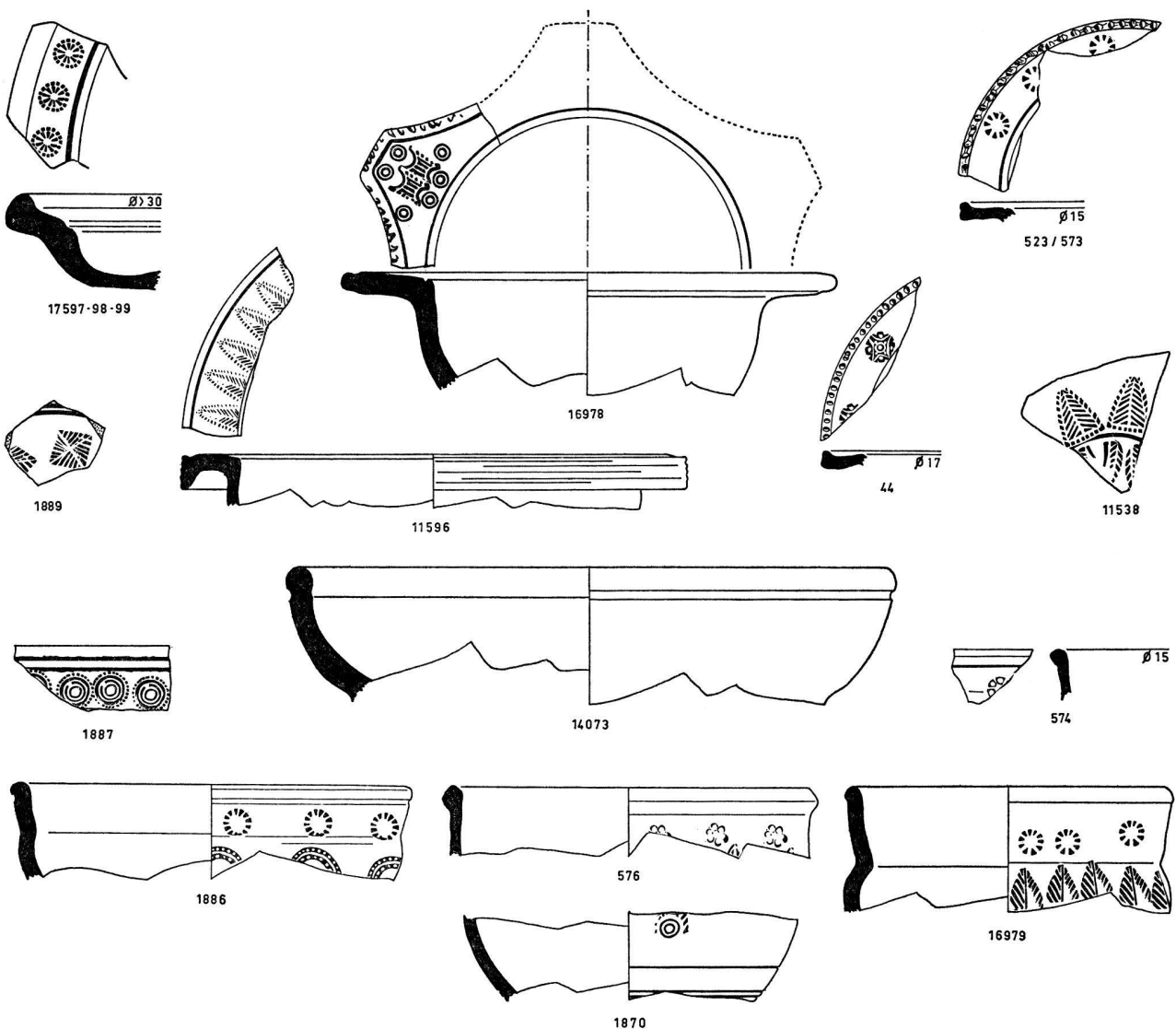


Fig. 10. Matériel de Genève. - 1:3.

rabattu vers le bas et strié de cannelures irrégulières. Engobe gris-brun foncé à reflets métalliques; pâte grise, fine et dure (Genava 6, 1928).

No 523, 573. - Rue du Puits Saint-Pierre. Forme 3a, dm 15 cm. Marli fin décoré de rouelles 248 espacées. Le bord est rabattu vers le haut et incisé en faux godrons. Engobe gris transparent; pâte grise, micacée (M. Sauter, Genava 16, 1968, 85, fig. 5, 2).

No 44. - Rue du Puits Saint-Pierre. Forme 3a, dm 17 cm. Marli à rebord incisé, rouelles 260 bien espacées. Engobe très léger; pâte fine mais présence de particules calcaires et de mica (Sauter, Genava 16, 1968, fig. 5, 1).

No 16.978. - Cour Saint-Pierre. Forme 3b, dm 22 cm. Fragment de large marli plat, découpé vraisemblablement en six points, orné d'un décor complexe composé de la double répétition du poinçon 240 entouré de six petites rouelles 239. Le bord, légèrement affiné, est séparé par une rainure et irrégulièrement incisé. Surface

très corrodée, engobe gris-brun assez brillant aux endroits conservés; pâte gris-brun (L. Blondel, Genava 8, 1939, p. 46-47, fig. 5, no 8).

No 14.073. - Sans provenance. Forme 4, dm 27 cm. Bord rond souligné de rainures intérieure et extérieure. On distingue l'amorce d'un pied. Engobe gris-brun assez foncé, d'épaisseur irrégulière; pâte gris moyen, très micacée, striée de fines vacuoles.

No 01889. - Notre no, sans no d'inventaire, provenance: Genève. Fragment de fond de plat bordé de rainures (deux? dm environ 10 cm) entourant une couronne de losanges hachurés 270 (document communiqué par Mme E. Ettlinger).

No 11.538. - Rue Pélisserie. Fragment de fond de plat assez près du centre. Série d'arceaux 272 séparés par une rainure (dm 7,5 cm) d'une série de palmettes 271. Engobe gris métallisé; pâte gris moyen. (Genava 1925, 32, fig. 2).

No 01887. – Notre no, sans no d'inventaire, provenance: Genève. Fragment de col de bol, probablement forme 18, bord souligné de deux rainures. On distingue près de la cassure le départ de la panse. Suite de rouelles 252 irrégulièrement espacées (document E. Ettlinger).

No 574. – Rue Puits Saint-Pierre. Fragment col de bol (forme 18?), dm 15 cm. Bord anguleux souligné par une fine rainure. Rouelles à pastilles 256. Engobe gris très clair transparent; pâte gris presque blanc contenant de fines particules (Sauter, Genava 16, 1968, 85, fig. 5, 5).

No 01886. – Notre no, sans no d'inventaire, provenance: rue Calvin, 14. Forme 18, dm 17,8 cm, parois épaisses, profil mou. Le bord est souligné d'une profonde rainure. Sur le col, rouelles 250 surmontant des arceaux 251 alignés sur la panse. Engobe gris presque noir, épais et assez brillant; pâte gris-bleuté, fine, micacée (M. Sauter, Genava 16, 1968, 85, fig. 5, 6).

No 16.979. – Cour Saint-Pierre. Forme 18, dm 14,5 cm. Bord légèrement renflé. Suite de rouelles 248 très irrégulièrement disposées sur le col, palmettes 249 serrées sur le haut de la panse. Engobe gris brun, satiné, d'épaisseur irrégulière; pâte gris clair, fine, dure (Genava 1939, 46, fig. 5, 7).

No 576. – Rue Puits Saint-Pierre. Fragment de col, dm 16,5 cm. Forme indéterminée, lèvre épaisse de profil anguleux. Rouelles à pastilles 261 surmontant des palmettes dont il ne subsiste que la pointe. Engobe gris-brun; pâte grise, fine (Sauter, Genava 16, 1968, 85, fig. 5, 4).

No 01870. – Notre no, sans no d'inventaire, provenance locale. Fragment de panse, probablement forme 18, dm 14,8 cm. Décorée de l'arceau 241 surmontant trois rainures. Engobe gris-brun plus ou moins épais; pâte gris moyen, dure, fine.

Nous avons supprimé quelques pièces que nous avons signalées précédemment⁵, mais dont l'appartenance à la même catégorie est douteuse. Les céramiques à cuisson réductrice des époques antérieures nous sont mal connues. Elles sont en effet absentes dans les régions méridionales.

Grotte Pisseuse-Mont Salève (fig. 11)

No 11.608. – Fragment de marli, dm 21 cm. Forme 1 ou 3. Petit bord incisé rouelle 255. Engobe foncé; pâte dure (W. Deonna, Genava 1925, 33, fig. 9).

No 11.600, 11.602, 11.604, 11.605. – Forme 6 légèrement concave vers le haut, dm 17 cm, parois épaisses, bord souligné à l'extérieur d'un épais bourrelet. Suite de rouelles 268 surmontant des palmettes 269 plus serrées. Engobe gris foncé, mat; pâte gris-brun, dure (W. Deonna, Genava 1925, 33, fig. 7, 8).

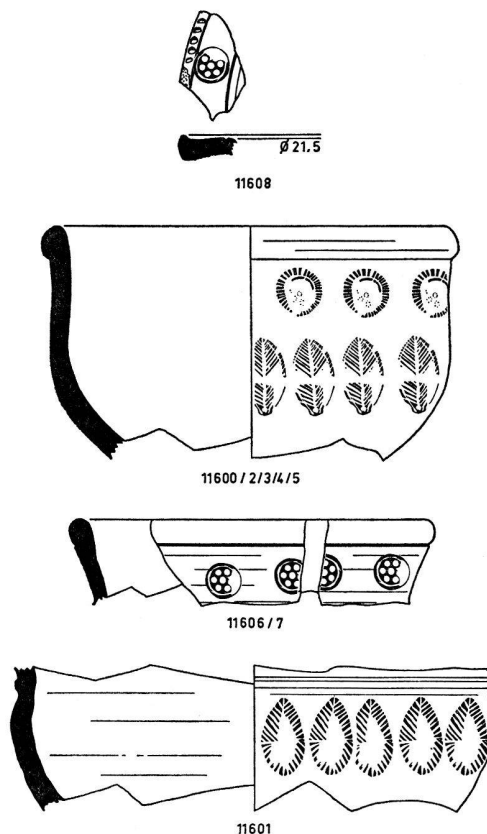


Fig. 11. Matériel de la Grotte Pisseuse, Mont Salève. – 1:3.

No 11.606–11.607. – Forme 18, dm 15 cm. Bord simplement souligné d'une rainure. Rouelles 255 espacées. Engobe gris brun foncé mat; pâte grise, dure (W. Deonna, Genava 1925, 33, fig. 9).

No 11.601. – Fragment de panse surmontée d'un bourrelet, dm 19,5 cm. Profil peu soigné. Suite de palmettes 275 disposées verticalement, à écartement irrégulier. Traces d'engobe gris foncé; pâte dure micacée (W. Deonna, Genava 1925, 33, fig. 7–8).

Cimetière de Chevrens (fig. 12)

No 7688. – Forme 3, dm 16,6 cm. Profil élégant. Les parois sont assez fines, le pied haut, bien dégagé, le marli horizontal est terminé par un bord oblique. Sans décor. Traces d'engobe noirâtre, surface pulvérulente; pâte gris-jaune.

No 4929. – Forme 3, dm 16,4 cm. Sans pied. Marli concave rabattu vers le haut. Sous le fond, graffite illisible. Couleur orangé.

Aire-la-Ville (fig. 13)

No 1215. – Sépulture gallo-romaine. Forme 3, dm 12,2 cm. Pied à peine ébauché par une légère concavité au fond. Marli en «Z» percé d'un trou. Engobe irrégulier brun orangé, proche de celui de la «luisante»; pâte ocre-jaune.

⁵ Les sigillées paléochrétiennes de Suisse romande, Revue Archéologique de l'Est et du Centre-Est 18, 1967, 326ss.

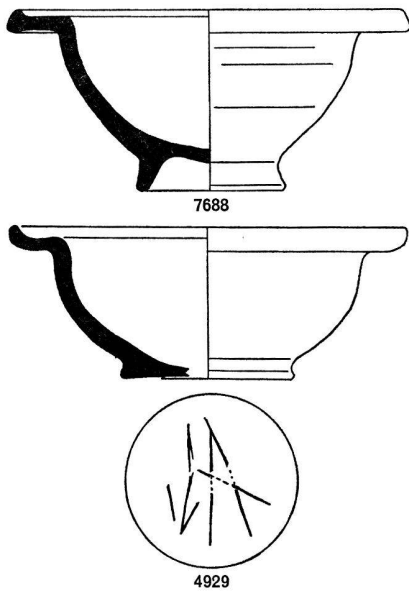


Fig. 12. Matériel du cimetière de Chevrens. - 1:3.

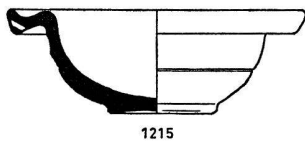


Fig. 13. Bol forme 3 d'Aire-la-Ville. - 1:3.

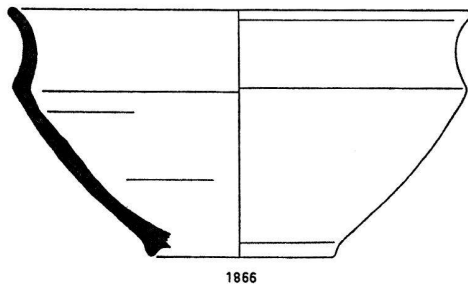


Fig. 14. Bol forme 22 de Bossey. - 1:3.

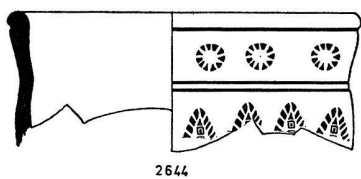


Fig. 15. Bol forme 18 de Nyon. - 1:3.

Bossey (fig. 14)

No 1866. - Forme 22, dm 18,8 cm. Engobe et pâte gris.

Nyon (fig. 15)

Dépôt: Musée archéologique.

No 2644. - Provenance régionale. Forme 18, dm 14,5 cm. Profil peu accusé, presque cylindrique, bord et

panse soulignés de rainures peu profondes. Sur le col, suite de rouelles 246; sur la panse, pointes de palmettes 247. Engobe gris mat; pâte grise, dure.

Yverdon (fig. 16)

Ce lot, le plus important, est conservé au Musée du Vieil Yverdon (Revue historique vaudoise 2, 1903, 253; V. Bourgeois, Le Castrum romain d'Yverdon, ASA 28, 1924, 212-232; JbSGU 16, 1924, 85-86.

No 2252. - Forme 1, dm 50 cm, fond plus épais que la paroi dont il est séparé à l'intérieur par une arête, sans pied, simplement souligné au-dessous de deux groupes de deux rainures. Le marli, très légèrement incliné vers l'intérieur, est bordé d'un ourlet rabattu vers le haut et porte le poinçon 285, régulièrement espacé. Son épaisseur est variable sur le pourtour ainsi que le montre un fragment qui ne recolle pas, mais appartient à la même pièce. Engobe gris clair, brillant et épais; pâte gris moyen.

No 2194. - Forme 1, dm 40 cm, fragment de marli horizontal à bord relevé irrégulièrement incisé. Rouelles 259. Engobe gris foncé transparent; pâte gris moyen, dure.

No 2355. - Forme 1, dm environ 35 cm, fragment de marli horizontal, chrisme 283. Engobe gris foncé, le brillant est bien conservé; pâte gris foncé (J. Déchelette, Les vases céramiques ornés de la Gaule romaine, II, 1904, pl. XIII, fig. 10; R. Fellmann, Ur-Schweiz 19, 1955, 93, fig. 59b).

No 2253. - Forme 1, dm 40 cm, marli épais souligné de deux rainures, rouelles 245. Engobe gris-brun brillant, écaillé par plaque; pâte dure, gris moyen.

No 2254. - Forme 1, dm 34 cm, marli légèrement incliné vers l'intérieur, souligné de deux rainures, bord aplati vers le haut, rouelles 245. Engobe gris foncé irrégulier, assez brillant; pâte gris bleuté dure.

No 01843 (notre n°). - Fond d'assiette ou de coupe à pied annulaire bas, dm 15 cm, décorée au centre de rouelles 250 (5 ?) entourées d'une rainure circulaire. L'intérieur présente de nombreuses rayures rectilignes (traces de découpage d'aliments). Engobe gris foncé, pâte grise micacée.

No 2240. - Forme 3, dm 15 cm, marli horizontal étroit, épais, à bord aplati, concave en dessous, palmette 280 et arceau 281 alternés. Engobe gris foncé très mince; pâte gris-marron clair, micacée.

No 2236. - Forme 3, dm 18 cm, paroi mince, marli horizontal à bord aplati souligné de deux rainures, légèrement concave au-dessous; il est imprimé de rouelles que le mauvais état de surface ne permet pas d'identifier. L'engobe gris foncé est mieux conservé à l'intérieur; pâte grise, dure, avec dégraissant blanc très fin.

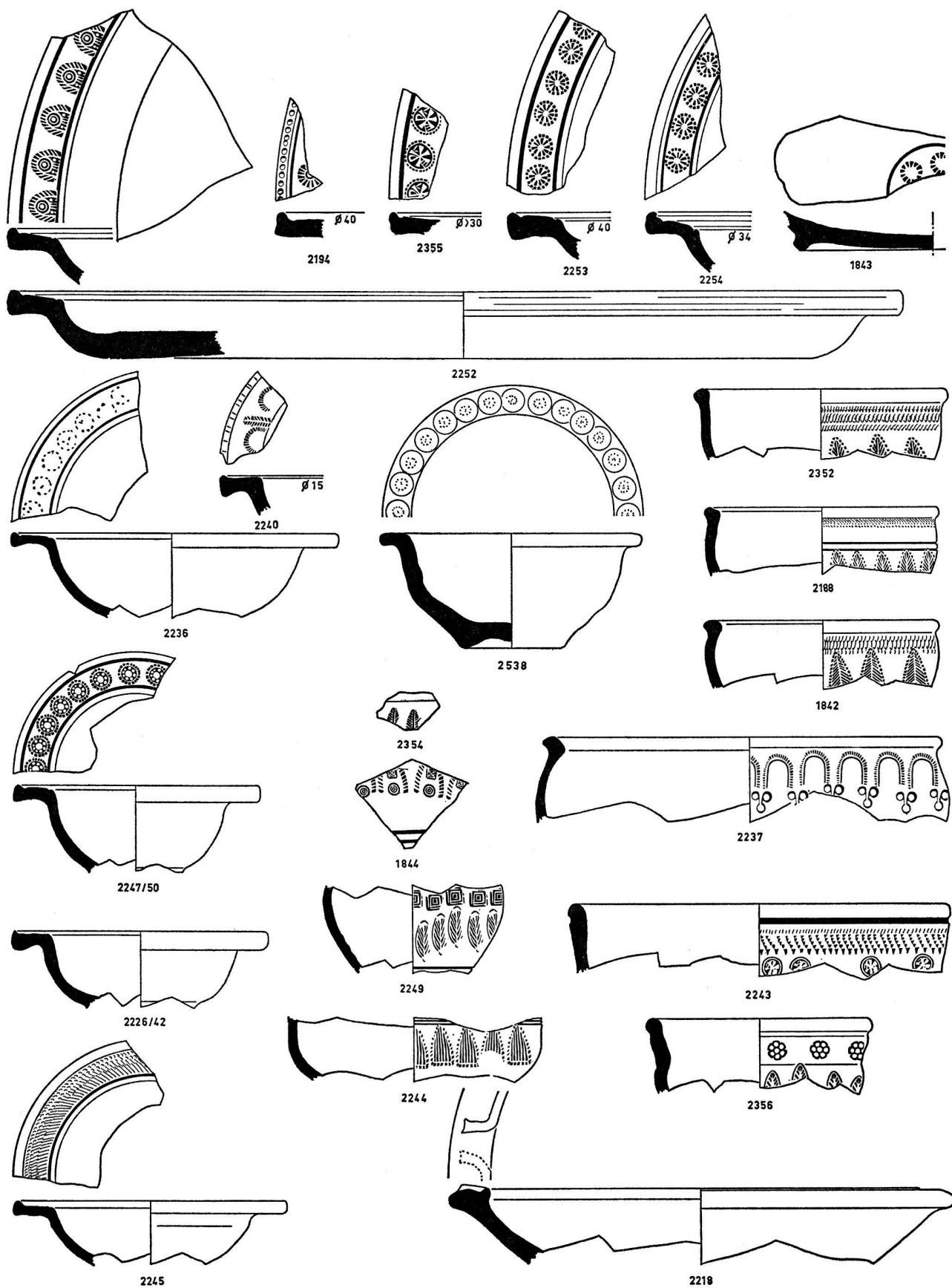


Fig. 16. Matériel du Castrum d'Yverdon. - 1:3.

No 2247-2250. – Forme 3, dm 13,5 cm, marli horizontal bien dessiné, souligné de deux rainures bordant une suite de rouelles 263 irrégulièrement disposées. Engobe transparent lustré; pâte grise, dure.

No 2226-2242. – Forme 3, dm 14 cm, marli plus épais vers l'extérieur, concave en dessous, sans décor. Engobe gris brun foncé, écaillé; pâte dure.

No 2245. – Forme 3, dm 15 cm, assez peu profonde, paroi et marli peu épais, ce dernier à bord relevé est décoré de guillochis fins. Engobe gris-brun, assez brillant et peu adhérent; pâte gris bleuté, dure.

No 2538. – Forme 3, dm 14,5 cm. Nous citons cette pièce en raison de sa forme et de son décor bien que n'appartenant pas à la même catégorie. Le modelé en est assez fruste, le marli court porte des rouelles illisibles en raison de la mauvaise conservation; la pâte gris-brun est recouverte d'un vernis vitrifié vert-jaune. Cette sorte de vernis est assez rare à cette époque, mais un dépotoir de la fin du IV^e siècle à Saint-Blaise a fourni un fragment de mortier (forme 29) de technique similaire.

No 2352. – Forme 6, dm 14 cm, bordée d'un ourlet rond; sous ce bord, plusieurs rangs de guillochis fins, puis série de palmettes 264 imprimées légèrement en oblique. Engobe translucide; pâte gris moyen, dure, micacée.

No 2188. – Forme 6, dm 13 cm, légèrement resserrée vers le haut, rebord saillant aplati sur le dessus et souligné de fins guillochis. La panse, divisée par deux rainures, porte les palmettes 277 imprimées à des hauteurs différentes. Engobe gris brun très foncé; pâte gris moyen, dure.

No 01842 (notre no). – Forme 6, dm 13 cm, l'embouchure est légèrement resserrée et la lèvre est rabattue vers l'extérieur. Palmettes 276 au-dessous d'une bande guillochée. Engobe transparent; pâte gris clair, dure.

No 2237. – Forme 6b, dm 22,5 cm, bien galbée, à lèvre bien marquée, décorée immédiatement en dessous d'une suite d'arceaux 278 reliés deux par deux à la base par le décor 279. Engobe gris brun assez brillant; pâte gris moyen, dure.

No 2243. – Forme 18, dm 21 cm, col souligné d'une large rainure décorée de plusieurs rangées de guillochis triangulaires et d'une série de rouelles chrisme 282. Engobe très usé; pâte gris verdâtre, dure.

No 2356. – Forme 18, dm 12,5 cm, parois épaisses à profil très mou, bord arrondi souligné d'une rainure. Rouelles 253 espacées sous le col, palmettes 254 sur la panse. Engobe gris moyen mat; pâte gris clair assez dure.

No 2354. – Petit fragment de panse (forme 18?) décorée de palmettes (probablement 274). Engobe gris foncé, pâte gris clair.

No 01844 (notre no). – Fragment de panse (forme 18?) décorée de l'arceau 243 entourant le carré 244 et

la rouelle 242, deux rainures à la base. Engobe irrégulier; pâte gris moyen, dure.

No 2249. – Fragment de panse de forme indéterminée, dm 10 cm (vase à liquide?). Série de carrés 287 surmontant les palmettes 286 très irrégulièrement disposées. Engobe gris moyen assez brillant; pâte gris moyen, dure, légèrement plus clair que l'engobe.

No 2244. – Fragment de panse, dm 14 cm, forme indéterminée (18?), deux rainures sur la partie verticale surmontent une rangée de palmettes 284. Engobe gris-brun assez brillant; pâte grise-beige, micacée.

No 2218. – Forme 29, dm 28 cm, à listel épais. Surface brute de tournage; pâte foncée, nombreux dégraisants blancs.

Windisch – Vindonissa (fig. 17)

E. Ettlinger, Spätromische, graue Stempelkeramik in Vindonissa, Jahresbericht Gesellschaft pro Vindonissa 1968, Brugg 1969, 27-39, pl. 1-3). Documents fournis par E. Ettlinger.

No 1 FK 40. – Fragment d'assiette strié de rainures sous le fond, décoré à l'intérieur, à partir du centre: d'une couronne rayonnante de palmettes 266, d'un cercle lustré (dm 8,5 cm), de rouelles 263, d'un second cercle lustré et d'une couronne de palmettes 264, l'ensemble est entouré d'un troisième cercle (dm 18 cm).

No 6. – Fragment d'assiette sans pied, dm au début de la paroi: 21 cm. Partie non décorée.

No 2. – Fragment de panse décorée d'une suite d'arceaux 265 dont les bases se chevauchent, surmontés de deux rangées de rouelles 263; la rangée supérieure est simplement indiquée par quelques pointillés d'une rouelle (angle gauche).

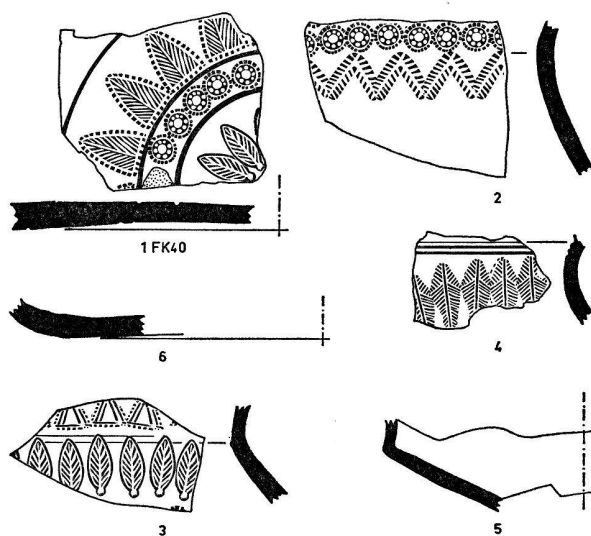


Fig. 17. Matériel de Vindonissa. – 1:3.

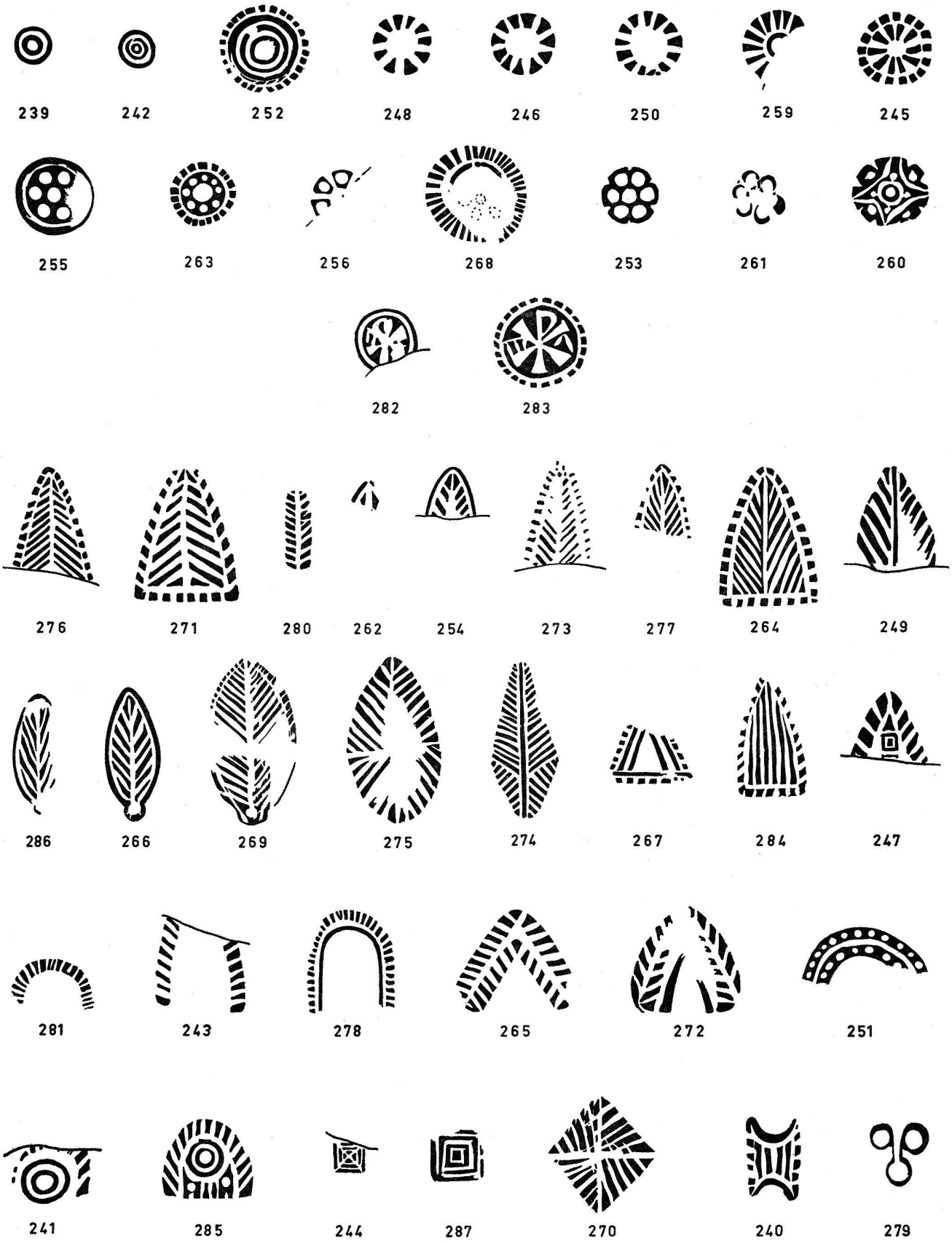


Fig. 18. Répertoire des poinçons relevés sur le matériel découvert en Suisse. - 1:1.

No 4. – Fragment de panse (forme 18) soulignée de deux rainures et décorée de palmettes 274 imprimées verticalement la tête en bas.

No 3. – Fragment de panse anguleuse, mais vraisemblablement de forme 18, la forme 15 n'est à notre connaissance décorée que sur la partie verticale. Décor 267 sur le col, palmette 266 sur la panse puis rouelles(?) indiquées par quelques pointillés. Rouge-beige à l'intérieur.

No 5. – Fragment de panse anguleuse, assez fine (probablement forme 15), sans décor.

POINÇONS

Les dessins sont en vraie grandeur et portent les numéros définitifs qui leur sont attribués dans le catalogue général. Ils ne sont pas classés par ordre numérique mais par une progression logique d'après leurs formes et leurs constituants en: Rouelles – Palmettes – Arceaux – Carrés – Divers – du plus simple au plus complexe, du plus petit au plus grand. Leur description considère l'empreinte – c'est-à-dire les creux – à l'exception des motifs bien précis réservés sur un fond creux, comme les pastilles ou les chrismes. Les rouelles sont décrites à partir du centre; les figures symétriques, comme les palmettes, à partir de l'axe et du bas. Nous appelons divergentes les nervures qui s'écartent vers le haut et convergentes celles qui se rapprochent de l'axe de bas en haut. Les palmettes sont orientées la partie la plus large en bas; en cas d'équivoque, elles sont disposées de manière que leurs nervures soient divergentes. Les mesures indiquées le sont en millimètres. Ce sont les dimensions extérieures. Lorsque deux sont indiquées, par exemple pour un cercle, elles indiquent l'intérieur puis l'extérieur. Quand il s'agit de fragments, nous indiquons les dimensions visibles, en le précisant, ou les dimensions réelles, restituées, dans le cas de rouelles dont on a mesuré le rayon, par exemple. Ces dimensions peuvent être prises en considération avec une tolérance de 10-15 %, en raison des différences de retrait des terres.

Rouelles

239. – Double cercle, dm 3,5-7 mm. *Genève*: disposées autour de deux empreintes jointives du motif 240 sur marli forme 3b no 16.978.

242. – Triple cercle, dm 1,6-4-7 mm. Le deuxième est interrompu. *Yverdon*: avec le carré 244 à l'intérieur de l'arceau 243 sur la panse no 1844. Nous manquons d'indication pour préciser si ces trois motifs sont trois poinçons distincts ou en forment un seul.

252. – Triple cercle, dm 5-8,5-13 mm plus couronne de vingt-sept pointillés, dm 16,5 mm. Le deuxième

cercle est interrompu. *Genève*: sur le col forme 18 no 1887.

248. – Couronne de dix triangles, dm 12 mm. *Genève*: avec la palmette 249 sur forme 18 no 16.979 et sur marli forme 3 no 523/573.

246. – Couronne de onze triangles, dm 11 mm. *Nyon*: avec palmette 247 sur forme 18 no 2644.

250. – Couronne de treize triangles, dm 13 mm. *Genève*: avec l'arceau 251 sur forme 18 no 1886. *Yverdon*: sur fond d'assiette no 1843.

259. – Cercle, dm 4,5 mm et environ dix-sept traits rayonnants, dm 14 mm. Conservé sur la moitié. *Yverdon*: marli forme 1 no 2194.

245. – Dix traits rayonnants, dm 9 mm plus une couronne de dix-sept pointillés, dm 13 mm. *Genève*: sur marli forme 1 no 17.597/98/99. *Yverdon*: marli forme 1 no 2253/54 et peut-être forme 3 no 2236.

225. – En relief sur un disque creux, dm 9 mm, une pastille centrale dm 2 mm, entourée de six autres, puis un cercle, dm 14 mm. *Grotte Pisseuse*: sur marli no 11.608 et col forme 18 no 11.606/7.

263. – En relief sur un disque creux, dm 7,5 mm; une pastille dm 3 mm entourée par huit points dont trois successifs sont plus petits et plus rapprochés, couronne d'environ dix-neuf pointillés. *Yverdon*: sur marli forme 3 no 2247/50. *Vindonissa*: sur fond d'assiette no 1 FK 40 avec les palmettes 264 et 266, sur panse no 2 avec l'arceau 265.

256. – Six pastilles sur couronne creuse cloisonnée, dm 4/10 mm. Conservée à moitié. *Genève*: sur col forme 18 no 574.

268. – Sur disque creux dm 10 mm, une pastille centrale entourée de six(?), couronne d'environ quarante rayons dm 18 mm. Mal imprimée, centre peu lisible. *Grotte Pisseuse*: sur bol forme 6 no 11.600/2/3/4/5 avec palmette 269.

253. – Sur disque creux dm 11 mm, échancré six fois sur le pourtour: une pastille centrale dm 3 mm entourée de six. *Yverdon*: sur col forme 18 no 2356 avec palmette 254.

261. – Une pastille centrale entourée de six autres, dm 3 mm, dessinées par des cercles creux. *Genève*: sur col no 576 avec palmette 262.

260. – Sur disque creux dm 14 mm portant huit échancrures: un point, un cercle dm 5 mm, quatre points, un carré curviligne concave, quatre points. *Genève*: sur marli forme 3 no 44.

282. – Sur disque creux dm 9 mm; un chrisme Rô à gauche, trace de l'oméga. Un cercle dm 42,5 mm. *Yverdon*: col forme 18 n° 2243.

283. – Sur disque creux dm 14 mm. Chrisme: Rô à droite, alpha et oméga intervertis. Couronne de vingt-quatre pointillés dm 17 mm. *Yverdon*: marli forme 1 no 2355. Ce symbole est assez rare pour qu'il en soit

fait particulièrement mention. Contrairement à la Sigillée claire D sur laquelle sont imprimés des poissons, des croix, des orants, il est peu fréquent de rencontrer des décors d'inspiration manifestement chrétienne. Nous donnons ci-contre (fig. 19) les autres exemplaires que nous connaissons, tous sur fonds d'assiettes. A Saint-Blaise, très fragmenté, le 295 sur le no 334/1135 et le 289 sur le no 372. A Andernos le 297 sur le no 8 et le 299. Cette rareté a incité le possesseur d'un plat d'y graver ce motif (A, villa de Serre-Caumont). Le graffite B, donné à titre de comparaison, est incisé sur un marli de vase en pierre ollaire conservé à Yverdon.

Palmettes

276. – Nervures convergentes fines et serrées, entourées de pointillés carrés. Seule une partie (L 15 mm, H 22 mm) a été conservée. *Yverdon*: sur col forme 6 no 1842.

271. – Triangle curviligne L 20 mm, H 27 mm. Nervures convergentes: neuf à droite, neuf à gauche. Base rectiligne de six pointillés carrés. Pointillés obliques divergents sur les côtés (onze et dix). *Genève*: sur fond d'assiette no 11.538 avec arceau 272.

280. – Nervures divergentes de longueur à peu près régulière, onze et dix sur la partie visible, L 5 mm, H 16 mm. *Yverdon*: no 2240. Avec arceau 281 sur marli forme 3.

262. – Nervures divergentes entourées d'un cercle. Seule la pointe est conservée. *Genève*: sur col no 576 avec rouelle 261.

254. – Comme 262. L'intervalle central à la pointe est plus faible que la précédente. Nervures plus serrées à droite qu'à gauche. Partie conservée: H 10 mm, L 10 mm. *Yverdon*: sur col forme 18 no 2356 avec la rouelle 253.

273. – Nervures divergentes entourées de pointillés. Presque illisible, partie conservée L 13 mm, H 19 mm. *Genève*: no 11.596, sur marli forme 3.

277. – Nervures divergentes entourées de pointillés carrés. Partie conservée: L 11 mm, H 19 mm. *Yverdon*: no 2188, forme 6.

264. – Triangle curviligne L 18 mm, H 27 mm. Nervures divergentes (onze et dix) séparées de l'arête centrale, entourées de pointillés carrés (onze, onze et sept à la base). *Yverdon*: no 2352 forme 6. *Vindonissa*: no 1 avec rouelle 263 et palmette 266 sur fond d'assiette.

249. – Nervure centrale. Nervures divergentes larges et écartées. Partie conservée L 16 mm, H 20 mm. *Genève*: no 16.979 avec rouelle 248.

286. – Forme lancéolée terminée à la base par un petit cercle. Nervures divergentes (sept et six?) entourées d'un cercle L 10 mm, H 22 mm. *Yverdon*: no 2249, sur panse avec carré 287.

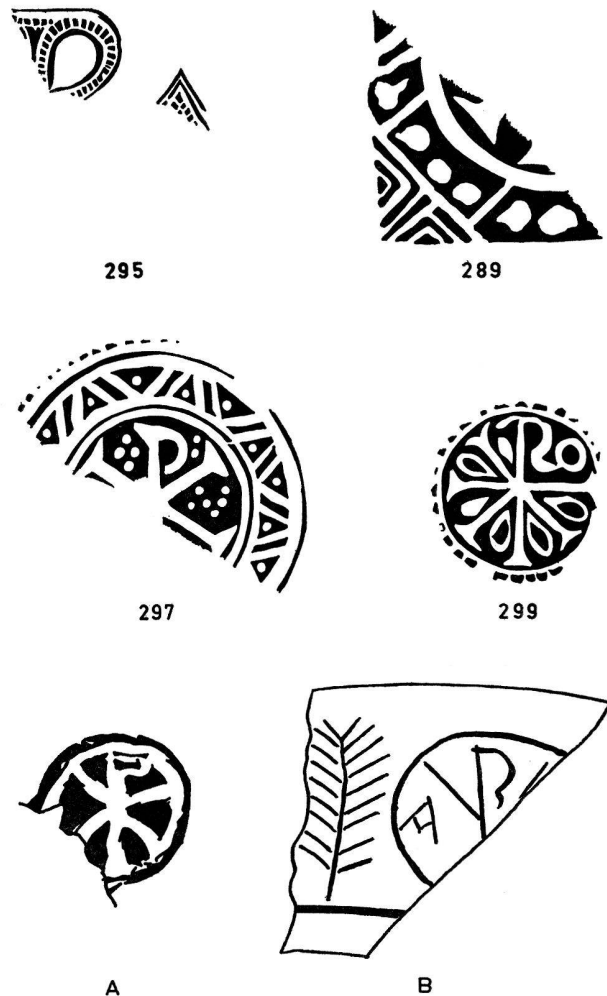


Fig. 19. Exemples de Chrimmes. Poinçons: Saint-Blaise (295, 289), Andernos (297, 299), gravé sur céramique cuite (A), gravé sur pierre ollaire (B). – 1:1.

266. – Comme 286. Nervures divergentes (sept et sept) L 10 mm, H 25 mm. *Vindonissa*: no 1 avec rouelle 263 et palmettes 264 sur fond d'assiette. *Vindonissa*: no 3 avec palmettes (?) 267 sur panse de bol.

269. – Même forme que les précédentes, mais entourée de pointillés, assez mal imprimée, un creux de tournage a empêché le centre de se marquer L 17 mm, H 32 mm. *Grotte Pisseuse*: no 11.600 ... avec rouelle 268 sur forme 6.

275. – Palmette écartelée. Nervures convergentes (sept et neuf) à la base, divergentes (dix et dix) à la pointe. L 18 mm, H 31 mm, axe horizontal à 14. *Grotte Pisseuse*: no 11.601. Panse.

274. – Losange irrégulier. Nervure centrale. Nervures convergentes (neuf et treize) à la base, divergentes à la pointe (environ dix-sept et quinze). Cette partie est restituée grâce à plusieurs tessons L 12 mm, H environ 28 mm. Premières nervures divergentes à 8 mm du bas. *Vindonissa*: panse no 4. *Yverdon*: panse no 2354. *Les Blâches* (Drôme): no 4, panse forme 18 (fig. 20).

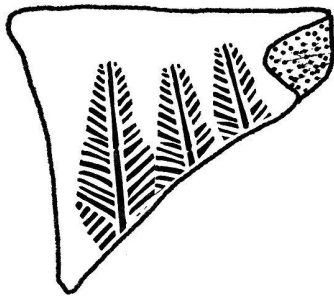


Fig. 20. Tesson provenant de la ferme Vilhet, Les Blâches, commune de Mirabel portant le poinçon 274. - 1:1.



Fig. 21. Poinçon relevé sur un fragment de Moux. Fouilles du Dr Plançon aux environs de Beaune. - 1:1.

267. - Fragment mal imprimé montrant deux lignes parallèles convergentes surmontant une ligne horizontale. Le tout est entouré de pointillés. L 16 mm, H conservée 11 mm. *Vindonissa*: no 3 sur panse anguleuse avec palmette 266.

284. - Triangle curviligne allongé. Six lignes verticales entourées d'environ douze pointillés à gauche, onze à droite et six à la base. L 12 mm, H environ 23 mm. *Yverdon*: panse no 2244.

247. - Deux rectangles concentriques et un triangle

à l'intérieur de gros pointillés carrés. Partie visible L 15 mm, H 13 mm. *Nyon*: no 2644 sur panse forme 18 avec rouelles 246.

Arceaux

281. - En fer à cheval. Un rang de hachures courtes, irrégulières. Partie visible L 19 mm, H 11 mm. *Yverdon*: marli no 2240 avec palmette 280.

243. - Parabolique. Hachures divergentes L 17 mm, H conservée 17 mm. *Yverdon*: sur panse no 1844, rempli avec la rouelle 242 et le carré 244.

278. - En fer à cheval allongé. Un trait continu entouré de traits courts (env. trente-cinq). *Yverdon*: sur col forme 6b avec le décor 279.

265. - En V renversé. Deux séries de hachures; à l'intérieur: huit, un triangle au sommet, huit à droite; à l'extérieur: dix, un triangle, huit visibles. L 22 mm, H 20 mm. *Vindonissa*: sur panse no 2 avec les rouelles 263.

272. - En V renversé. Une ligne, une rangée de pointillés larges convergents puis une de pointillés divergents. L 20 mm, H conservée 18 mm. *Genève*: fond d'assiette no 11.538, avec palmette 271.

251. - En arc de cercle: une ligne entre deux rangs de pastilles sur bandes creuses. Partie conservée: L 25 mm, H 13 mm. *Genève*: no 1886, forme 18 avec les rouelles 250.

241. - Pointillés obliques entourant en partie une rouelle cercle double dm 6/10 mm, L 18 mm, H visible 13 mm. *Genève*: sur panse no 1870.



CO. III. 2.1

Fig. 22. Forme 1 provenant des fouilles de l'oppidum de Constantine, commune de Lançon décorée des poinçons 240 et 296. Fouilles Ch. Lagrand et S. Colin. - 1:3.

285. – Figure complexe: arceau plein L 17 mm, H 15 mm. Trois traits verticaux à la base plus deux surmontés de points. Double cercle creux. Le tout surmonté de pointillés larges divergents disposés en fer à cheval. *Yverdon*: sur marli forme 1 no 2252.

Carrés

244. – Trois carrés concentriques coupés par les diagonales, 6×6 mm. *Yverdon*: panse no 1844, à l'intérieur de l'arceau 243 avec la rouelle 242.

287. – Quatre carrés concentriques 10×11 mm. *Yverdon*: panse no 2249 avec palmettes 286.

Divers

270. – Losange écartelé et hachuré de six/six/six et sept lignes approximativement perpendiculaires au côté. Diagonales: 19 et 22 mm. *Genève*: sur fond d'assiette no 1889. Le style est à rapprocher d'un poinçon (fig. 21) provenant de Moux (environs de Beaune, 21).

240. – Décor composé de quatre lignes parallèles, bordé de part et d'autre de six pointillés et terminé à chaque extrémité par une ligne concave presque confondue avec le dernier point. L 10 mm, H 16 mm. *Genève*: sur pointe de marli forme 3b no 16.978 avec rouelle 239. *Constantine* (oppidum de, France, 13): sur marli forme 1 no CO.III.2.1, le fond porte le décor 296 (fig. 22). Il est remarquable que la rouelle séparée qui l'accompagne à Genève est incluse dans le décor 296 et rigoureusement de même dimension.

279. – Poinçon composé de trois cercles Dm 5,5 mm, disposés en triangles. Deux sont réunis par deux lignes tangentes perpendiculaires au 3e. L 12 mm, H 13 mm. *Yverdon*: no 2237, bol forme 6. Il réunit par la base les arceaux 278. Ce motif curieux paraît avoir un sens particulier. Il échappe aux géométrisations habituelles et nous le retrouvons semblable à Marseille, où il surmonte la palmette 122 et au Pègue (349) où il se poursuit peut-être au-dessous, ce que ne laisse pas apparaître la cassure du tesson (fig. 23).

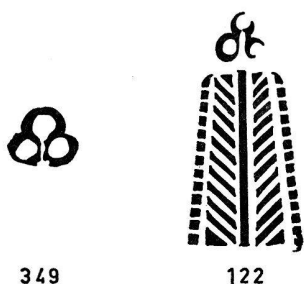


Fig. 23. Poinçons similaires au décor 279: Le Pègue/Drôme (349) et Marseille/Bouches-du-Rhône (122). – 1:1.

CONCLUSION

Les sigillées paléochrétiennes (DS.P) sont donc bien représentées en Suisse par des pièces caractéristiques. De ce catalogue on peut tirer les conclusions suivantes: le style des formes n'est rigoureusement celui d'aucun grand centre, mais les apparente au groupe Provençal et fait penser à une fabrique continentale secondaire. Cette impression est confirmée par la répartition des poinçons qui relient entre eux les 4 sites helvétiques et témoignent de relations avec la basse vallée du Rhône (fig. 24). Le no 240, associé à Genève au 239 se retrouve

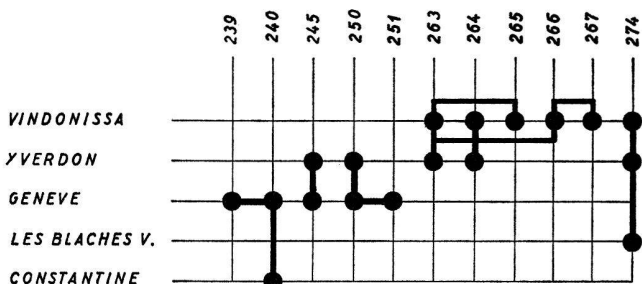


Fig. 24. Groupement des poinçons relevés en Suisse. Poinçons divers associés sur la même pièce: lignes grasses horizontales. Même poinçon répertorié dans des sites différents: lignes grasses verticales.

à Constantine associé au 296. Le 245 est à Yverdon et à Genève. Le 250 à Yverdon et à Genève associé au 251. Le 263 relie Vindonissa à Yverdon et s'associe en cascade avec le 264, que l'on retrouve à Yverdon, les 265, 266 et 267.

Le 274 est à Vindonissa, Yverdon et dans la Drôme, aux Blâches, ferme Vilhet. Les rapports commerciaux sont ainsi manifestement établis du delta du Rhône au-delà du lac Léman et il paraît logique de rechercher l'atelier qui a produit ces céramiques entre ces deux points extrêmes. La possibilité de nouvelles découvertes et l'extension des études permettra certainement par ces associations de poinçons, d'élargir et de préciser encore ces conclusions qui sont certes limitées, mais rigoureusement fondées et qu'il sera utile de faire progresser pas à pas.

Bibliographie

Nous nous bornons ici à citer les principaux ouvrages, pour une bibliographie plus complète nous renvoyons au répertoire général des sites paru dans notre article «Les sigillées paléochrétiennes grises et orangées, Gallia 26, 1968, 234-244».

D. Costa, Céramique paléochrétienne découverte à Nantes, Bulletin de la société arch. et hist. de Nantes 84, 1958, 65-77.

J. Déchelette, Les vases céramiques ornés de la Gaule romaine, 1904, II, 327-334, pl. XII-XIII.

- G. Fouet, Céramiques estampées du IV^e siècle dans la villa de Montmaurin, dans *Celticum*, I, no 73-75, 1961, 272-285.
 - La villa gallo-romaine de Montmaurin (Haute Garonne), XX^e supp. à *Gallia* 1969.
- M. Girault, Notice sur les poteries noires à emblèmes chrétiens, *Bulletin de la Société archéologique de Bordeaux*, 1876, 37, pl. VI-X.
- N. Lamboglia, Nuove osservazioni sulla terra sigillata chiara, *Revue Etudes Ligures*, 24, 1958, 237-330 et 29, 1963, 146-212.
- R. Lantier, La céramique wisigothique, Les invasions barbares et le peuplement de l'Europe (Secondes journées de synthèse historique), Paris 1953, 23-37.
- F. Mouret, Sulpice Sévère à Primuliac, Paris, Picard, 1907, pl. 36-41, pl. IX-XII; *Corpus Vasorum Antiquorum*, 6, Ensérune, p. 12 et pl. 53, 5.
- P. de Palol Salellas, La ceramica estampada romano-cristiana, *Cronica del IV congreso arqueologico del sudeste español*, Elche, 1948, 454-469.
- Ceramica a stampo del museo di Tetuan, *Congreso arqueologico del Marruecos español*, I, 1953, 431.
- Sigillata estampada paleocristiana, *Rei Cretariae Romanae Faكتورum ubique consistentium*, Acta I, Turici Helvetiorum, Haverfordiae Pennsylvaniensium, 1958, 30-31.
- J. Rigoir, La céramique paléochrétienne sigillée grise, *Provence Historique* 10, 1960, 3-93.
- H. Rolland, Fouilles de St-Blaise, III^e supplément à *Gallia*, 1951.
 - Fouilles des Saint-Blaise (1951-1956), VII^e supplément à *Gallia*, 1956.
- B. Sapène, Une céramique méridionale des grandes invasions (Ve-VI^e siècle) au service du christianisme, de la poterie dite wisigothique découverte à Lugdunum Convenarum, *Revue du Comminges*, 73, 1960, 59-72, 2 pl.
- A. Soutou, Trois sites gallo-romains du Rouergue, *Gallia* 25, 1967, 127-145.
- H. Zeiss, Spätromische stempelverzierte Keramik aus Portugal und Spanien, *Homenagen à Martin Sarmento*, Guimaraes, 1933, 467-472.

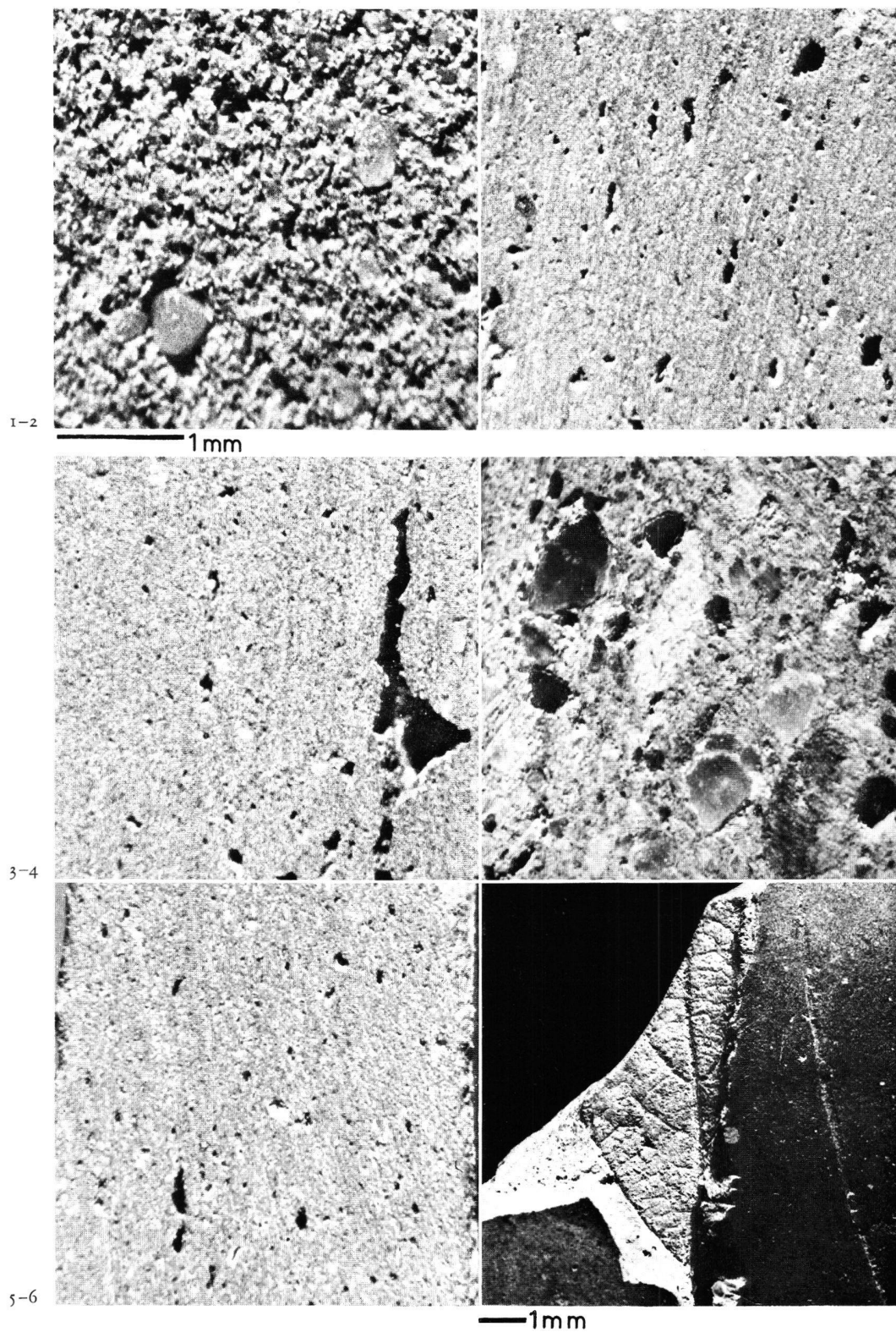


Planche 2. Macrophotos de coupes poncées. 1: sigillée claire D, 2: sigillée paléochrétienne orangée, 3: sigillée paléochrétienne grise, 4: céramique culinaire grossière, 5: terre sigillée sud-gauloise, 6: trace de feuille dans un tesson de sigillée paléochrétienne orangée.



Planche 3. Le travail au tour. 1-12 : tournage, 13-15 : tournassage. Atelier de René Ben Lisa, céramiste à Puyricard, Bouches-du-Rhône.