

Zum Nachbau eines römischen Reisewagens : Grundlagen und Aufwandsberechnung

Autor(en): **Haser, Johann / Maise, Christian**

Objektyp: **Article**

Zeitschrift: **Jahresberichte aus Augst und Kaiseraugst**

Band (Jahr): **24 (2003)**

PDF erstellt am: **23.09.2024**

Persistenter Link: <https://doi.org/10.5169/seals-395661>

Nutzungsbedingungen

Die ETH-Bibliothek ist Anbieterin der digitalisierten Zeitschriften. Sie besitzt keine Urheberrechte an den Inhalten der Zeitschriften. Die Rechte liegen in der Regel bei den Herausgebern.

Die auf der Plattform e-periodica veröffentlichten Dokumente stehen für nicht-kommerzielle Zwecke in Lehre und Forschung sowie für die private Nutzung frei zur Verfügung. Einzelne Dateien oder Ausdrucke aus diesem Angebot können zusammen mit diesen Nutzungsbedingungen und den korrekten Herkunftsbezeichnungen weitergegeben werden.

Das Veröffentlichen von Bildern in Print- und Online-Publikationen ist nur mit vorheriger Genehmigung der Rechteinhaber erlaubt. Die systematische Speicherung von Teilen des elektronischen Angebots auf anderen Servern bedarf ebenfalls des schriftlichen Einverständnisses der Rechteinhaber.

Haftungsausschluss

Alle Angaben erfolgen ohne Gewähr für Vollständigkeit oder Richtigkeit. Es wird keine Haftung übernommen für Schäden durch die Verwendung von Informationen aus diesem Online-Angebot oder durch das Fehlen von Informationen. Dies gilt auch für Inhalte Dritter, die über dieses Angebot zugänglich sind.

Zum Nachbau eines römischen Reisewagens – Grundlagen und Aufwandsberechnung

Johann Haser¹ und Christian Maise²

Zusammenfassung

Im Jahr 2002 wurde für das Römerhaus in Augst ein funktionstüchtiger römischer Reisewagen nachgebaut. Grundlagen der Rekonstruktion sind Funde und Befunde aus Kozármisleny in Ungarn und Neupotz am Rhein. Basierend auf den Erfahrungen eines alten Wagnermeisters wird detailliert aufgeschlüsselt, wie viel Zeit es braucht, einen solchen Wagen ohne jeglichen Maschineneinsatz zu bauen. Abschliessend

werden neue Überlegungen zum Aussehen des Oberbaus römischer Reisewagen, insbesondere zur Platzierung der Bronzen, vorgestellt.

Schlüsselwörter

Augst-Römerhaus, experimentelle Archäologie, Kozármisleny, Maria Saal, Neupotz, Rad, Reisewagen, Rekonstruktion, Schmiedehandwerk, Wagen, Wagnerhandwerk.

Einleitung

(Johann Haser und Christian Maise)

Reisewagen sind ein beeindruckendes Beispiel römischer Technik- und Verkehrsgeschichte. Als solches tauchen sie häufig auf Lebensbildern auf. Seltener sind dagegen originalgetreue Nachbildungen, da sie sehr aufwändig zu bauen sind und grosse handwerkliche Erfahrung voraussetzen (Abb. 1).

Unter «Reisewagen» verstehen wir vierrädrige, repräsentative Wagen, die vor allem aus annonischen und thra-kischen Gräbern sowie von Reliefs bekannt sind. Diesem Typ werden, ausgehend von den Grabensembles, auch Bronzen und Eisenteile aus den übrigen Provinzen des Reiches zugewiesen.

Zwischen 1972 und 1974 wurde im Römisch-Germanischen Zentralmuseum in Köln der römische Reisewagen aus dem Wardartal nachgebaut (Abb. 2)³, was für den daran beteiligten Christoph Röring Anlass war, sich in seiner 1983 erschienenen Dissertation mit römischen Reisewagen auseinander zu setzen. Die uns bekannt gewordenen Nachbauten im deutschsprachigen Raum beruhen auf der Kölner Rekonstruktion und den von Christoph Röring veröffentlichten Plänen⁴.

Im Frühjahr 2002 entschloss sich die Leitung der Römerstadt Augusta Raurica, einen Reisewagen nachbauen zu lassen⁵. Wichtige Vorlagen waren die hervorragenden neuen Arbeiten von Attila Kiss über das römerzeitliche Wagengrab von Kozármisleny und von Zsolt Visy über die Radfunde und Wagenteile aus Neupotz. Das von uns gebaute Fahrgestell ist eine möglichst detailgetreue Nachbildung des Wagens aus Kozármisleny, und für die Räder wurden die Holzfunde aus Neupotz und vom Kastell Zugmantel⁶ als Vorbild herangezogen. Das Aussehen des Oberbaus orientiert sich in der Seitenansicht am bekannten Relief aus Maria Saal, Vorder- und Rückansicht sind dagegen

durch Fundstücke aus Kozármisleny vorgegeben. Der im Sommer 2002 gebaute Wagen⁷ unterscheidet sich sowohl im Gesamteindruck als auch in zahlreichen Details von älteren Rekonstruktionen.

Die Rekonstruktion

(Johann Haser und Christian Maise)

Die Räder

Römische Speichenräder entsprechen vom Aufbau her weitgehend neuzeitlichen Rädern. Sie unterscheiden sich von ihnen aber in zahlreichen Details, wie z. B. Speichenform, Naben-, Felgen- und Reifenquerschnitt (Begriffe s. Glossar S. 223). Die wichtigsten Vorlagen für die Rekonstruktion römischer Wagenräder sind die wenigen Funde, bei denen sich die hölzernen Teile der Räder ganz oder teilweise erhalten haben. Dazu zählen neben den Altfunden aus dem Kastell Zugmantel die hervorragend dokumentierten Rad-

1 Johann Haser, Wagnermeister, Vollrathstr. 12, D-50226 Frechen-Königsdorf.

2 Dr. Christian Maise, Archäologe, Byfangweg 10, D-79725 Laufenburg.

3 Linfert-Reich 1974.

4 z. B. Garbsch 1986, 45 f.

5 Die Autoren danken dem Team der Römerstadt für zahlreiche Hinweise auf Funde und Befunde, vor allem aus Augst und Kaiser-augst sowie für wertvolle Literaturtipps.

6 Zugmantel, Taf. 16.

7 Wagnerarbeiten: Johann Haser und Christian Maise; Schmiedearbeiten: Matthias Reinauer, Efringen-Kirchen; Lederverdeck: Petra Harnau, Waldshut-Tiengen; Bronzen: Markus Binggeli, Köniz/Bern.



Abb. 1: Der römische Reisewagen vor der frisch sanierten Theaterruine in Augst.

fragmente aus Neupotz (Abb. 3). Häufiger sind Eisenteile von Rädern erhalten: Radreifen informieren über den Durchmesser des Rades, eiserne Beschläge der Naben über deren Aussen- und Innendurchmesser.

Die Naben

Die wenigen erhaltenen römischen Naben gleichen einander weitgehend. Es handelt sich um lange, symmetrisch aussehende, in der Mitte nur leicht verdickte Naben (Abb. 3)⁸, eine Grundform, die sich auch bei älteren keltischen⁹ und etruskischen¹⁰ Wagen wiederfindet. In der Mitte ist der Durchmesser nur etwa 25% bis 40% grösser als am Rand¹¹. Zwei breite «Brustlinge», die heiss aufgezogen sind, verhindern, dass die Nabe bei Belastung reisst.

Das Achsloch ist konisch gebohrt, d. h. es wird nach aussen dünner (Abb. 6). In ihm stecken an beiden Seiten eiserne «Büchsen». Sie drehen sich auf dem eisernen Achschenkelbeschlag, was den Reibungswiderstand beim Fahren und den Abrieb bei Rädern und Achsen minimiert. Voraussetzung ist selbstverständlich, dass die Achsen ständig geschmiert werden.

Alle erhaltenen Naben bestehen aus Eschenholz. Für ihre Herstellung verwendete man das Viertel eines Stamm-

abschnitts (Abb. 4), da das Holz beim Trocknen sehr viel weniger reisst, wenn das Herz des Baumes im Werkstück nicht enthalten ist.

Schwachpunkte römischer Naben

Die Zapfenlöcher, in denen die Speichen stecken, sind bei manchen Rädern rechteckig¹², bei anderen abgerundet¹³.

8 Die schmalen Seitenteile der Naben werden als Nabenbrust, die verdickten Teile beiderseits der Speichen als Nabenschulter bezeichnet. Dementsprechend heissen die äusseren, am Rand der Nabe sitzenden Eisenringe Brustlinge, die inneren, beiderseits der Speichen sitzenden Eisenringe Schulterringe. Römische Räder verfügen nur über Brustlinge. Schulterringe sind noch unbekannt.

9 Rad und einzelne Nabe von La Tène (Drack 1989, 37 f. Abb. 7; 8).

10 Monteleone di Spoleto (Woytowitsch 1978, 47 Taf. 15).

11 Neupotz: Kat. Nr. F1: ca. 16 zu 20 cm; Kat. Nr. F2: 15,2 zu 20,2 cm; Kat. Nr. F3: 16 zu 23 cm (Visy 1993, Taf. 366–375); Kastell Zugmantel: ca. 16 zu 20 cm (Zugmantel, Taf. 16,1g).

12 Kastell Zugmantel: Zugmantel, Taf. 16; Neupotz: Visy 1993, Kat. Nr. F3 Taf. 373 Farbtaf. 37, rechts.

13 Neupotz: Visy 1993, Kat. Nr. F1 Taf. 366; 368 Farbtaf. 37, links.

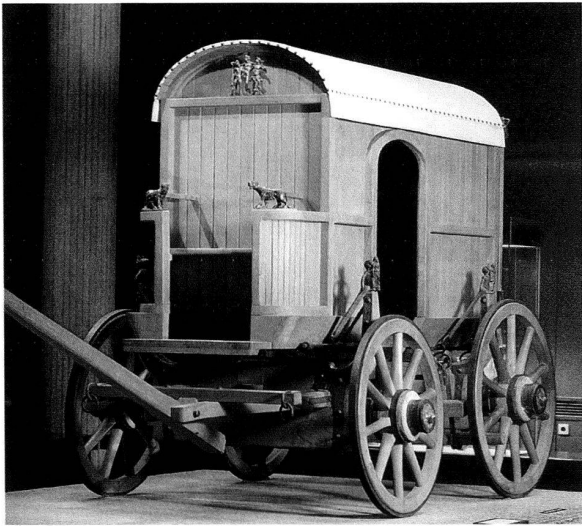


Abb. 2: Der zwischen 1972 und 1974 am Römisch-Germanischen Museum in Köln rekonstruierte Reisewagen war Vorbild für mehrere andere Nachbauten.

aus Neupotz deutlich zu erkennen ist (Abb. 5)¹⁴. Teilweise ging man sogar so weit, dass der in die Nabe geschlagene Speichenzapfen einen Absatz hatte, so dass die dreieckigen Stege, die die beiden Seiten der Nabe zusammenhielten gerade noch eine Basis von 2–3 cm und eine Schenkellänge von 4–5 cm hatten (Abb. 5)¹⁵. Man kann sich vorstellen, dass solche Naben keine allzu grossen Lasten tragen konnten.

Hinzu kam, dass bei römischen Rädern Schulterringe unbekannt waren. Diese Ringe, die bei modernen Rädern beiderseits der Speichen aufgezogen sind, verhindern, dass die Speichen ausbrechen. Römische Räder waren also bei seitlicher Belastung, etwa beim schnellen Durchfahren einer Kurve, viel stärker bruchgefährdet als moderne Räder.

Neben der Verbindung zwischen Speichen und Nabe war die geringe Materialstärke der inneren, d. h. zur Wagenmitte gerichteten Nabenbrust ein weiterer Schwachpunkt römischer Naben. Sie ergab sich dadurch, dass ei-

Die Stärke der Speichenzapfen ist so gewählt, dass sich die Zapfen am unteren Ende, d. h. direkt über der Achse, berühren. Der Querschnitt der Nabe löst sich hier in mehrere Dreiecke auf, wie dies an der Bruchfläche eines Exemplars

14 Neupotz: Visy 1993, Kat. Nr. F3 Taf. 373; 375, oben.

15 Neupotz: Visy 1993, Kat. Nr. F1 Taf. 369, oben.



Abb. 3: Bruchstücke von Rädern aus dem Fund von Neupotz.

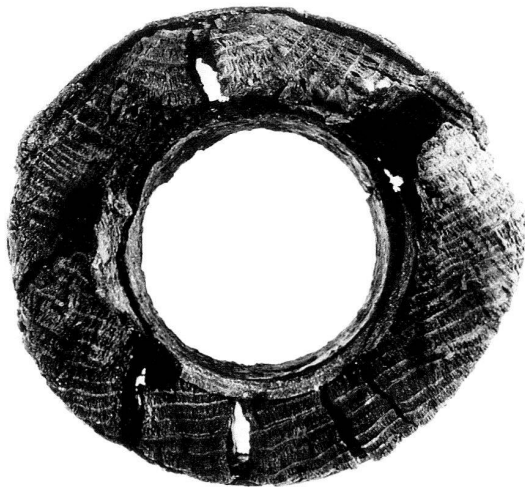


Abb. 4: Der Verlauf der Jahrringe zeigt bei dieser Nabe aus Neupotz deutlich, dass sie aus einem Stammviertel und nicht aus einem Rundholz gearbeitet wurde.

nerseits die Naben aussen symmetrisch geformt waren, andererseits aber konisch gebohrte Achslöcher hatten. Dadurch war die Nabenbrust an der Innenseite des Rades zwangsläufig dünner als an der Aussenseite (Abb. 6; 7).

Aber nicht nur die innere und äussere Nabenbrust unterschieden sich in ihrer Stärke, sondern auch die in ihnen steckenden eisernen Büchsen. An der Innenseite setzte man Büchsen aus viel dünnerem Material ein als an der Radaussenseite¹⁶. Dies wurde von Zsolt Visy damit erklärt, dass man «die stärkere Belastung und den härteren Abnutzungseffekt an der Aussenseite der Räder» habe ausgleichen wollen¹⁷. Nun verhält es sich aber so, dass die Belastung an der Innenseite des Rades sowohl für das Rad als auch für den Achsschenkel deutlich grösser ist als an der Aussenseite. Untersucht man die Achsen alter Bauernwagen, so stellt man fest, dass der Abrieb an der Innenseite grösser ist als an der Aussenseite. Dieses Phänomen der ungleichen Belastung der beiden Radseiten war schon zur Römerzeit wohl bekannt. Beleg dafür sind die konischen Achsschenkel. Sie sollten die bis zur Einführung dieser Innovation häufigen Brüche am inneren, stark belasteten Ende des Achsschenkels verhindern. Da der Druck bei der Nabe auf der zum Wagen gewandten Seite aber ebenfalls am höchsten ist, sollte man die Nabe in gleicher Weise verstärken wie den Achsschenkel.

Bei den römischen Rädern passierte aber genau das Gegenteil. Sie behielten ihre symmetrische Aussenansicht bei, obwohl innen ein konisches Achsloch gebohrt wurde (Abb. 6). Das führte zwangsläufig zu einer Schwächung der inneren Nabenbrust. Bis zu einem gewissen Grad wird diese Schwächung durch die sehr breiten Brustriinge ausgeglichen, dennoch wird die Last vor allem von dem Holz zwischen Brustring und Büchse getragen. Dieses war aussen

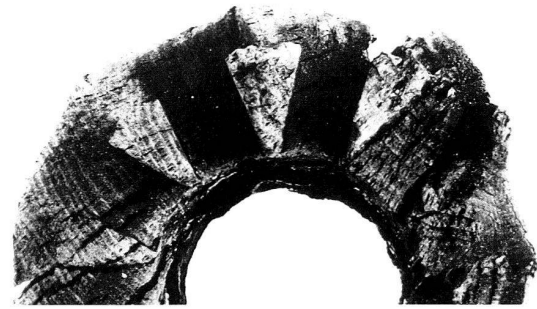


Abb. 5: Diese in der Mitte gebrochene Nabe aus Neupotz zeigt, wie schwach die Stege waren, die die beiden Seiten der Nabe zusammenhielten.

meist nur 2 cm, teils sogar nur gut 1 cm stark. Man hat wohl schnell die neue Schwachstelle des Rades erkannt. Die einfachste Art, hier möglichst viel Holz zu erhalten, ohne die Nabe aussen dicker machen zu müssen, war, Büchsen aus dünnem Blech einzusetzen. Ausgerechnet an der am stärksten belasteten Stelle waren damit aber Büchse und Nabenholz am schwächsten. Weshalb aber verstärkte man die innere Nabenbrust nicht in gleicher Weise wie den Achsschenkel?

Da technologische Gründe ausscheiden, mag dieses Missverhältnis als ein noch nicht entschiedener Streit zwischen Tradition und Innovation interpretiert werden. Dabei steht auf der einen Seite die technologische Innovation: Man hatte erkannt, dass der Achsschenkel an der inneren Seite stärker belastet wurde als an der äusseren. Daher verstärkte man die Achsschenkel und kam so zu der bis heute gebräuchlichen konischen Form. Dieser sinnvollen Innovation standen aber in der Römerzeit offensichtlich noch Traditionen entgegen, die nach symmetrisch aussehenden Rädern verlangten. Diesen Ansprüchen trug man dadurch Rechnung, dass die innere Nabenbrust in einer geradezu widersinnigen Weise geschwächt wurde. Die grössere Belastbarkeit der Achse wurde also durch die geringere Belastbarkeit des Rades zunichte gemacht. Die Wagen mit konischen Achsschenkeln waren kaum stärker belastbar als solche mit zylinderförmigen Achsschenkeln.

Erst im Verlauf des Mittelalters wurde die Bruchgefahr im Bereich der Speichenzapfen und an der inneren Nabenbrust dadurch reduziert, dass die innere Nabenbrust kürzer und dicker geformt, die Speichenzapfen flacher geschnitten und der Übergang Speichen-Nabe durch eiserne Schulterringe verstärkt wurden.

16 Bei den Funden aus Neupotz sind die Büchsen der Radinnenseite 1–6 mm stark (überwiegend 2–3 mm), dagegen sind die Büchsen der Radaussenseite 3–12 mm stark, mit einem Schwerpunkt bei 6–7 mm (Visy 1993, 266 Tab. 3.)

17 Visy 1993, 266.

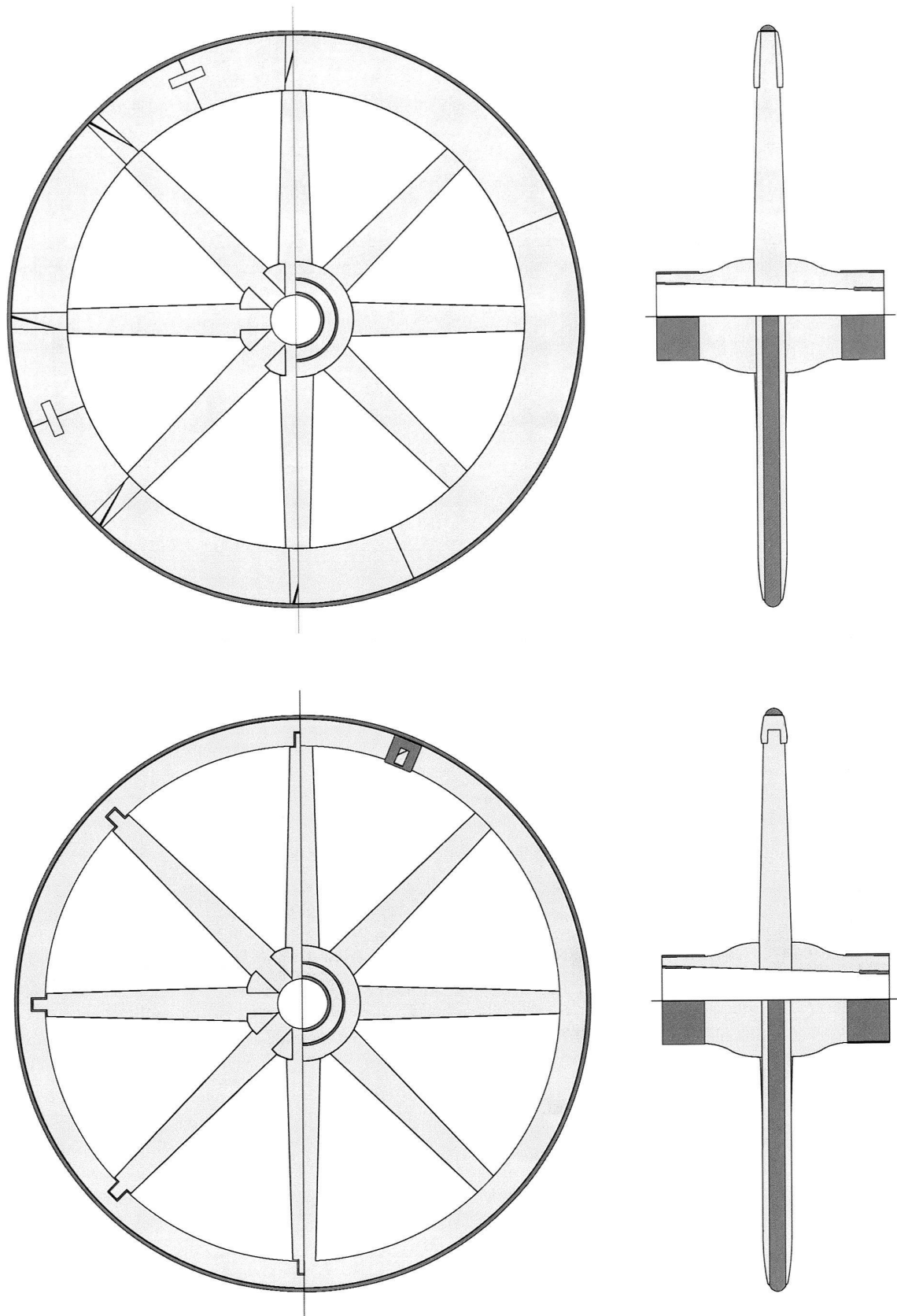


Abb. 6: Schematische Darstellung römischer Speichenräder. Sie unterscheiden sich vor allem in puncto Felgen. Oben sind die heute noch gebräuchlichen Segment-, unten die schwerer herzustellenden Biegefelgen dargestellt.

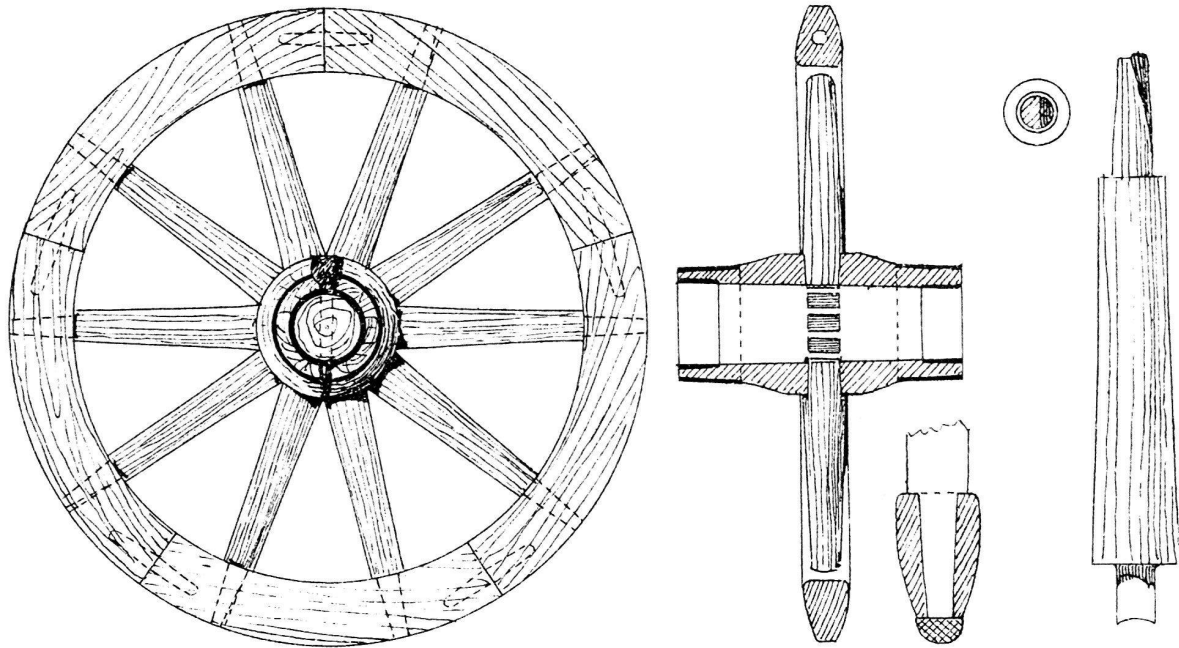


Abb. 7: Das Segmentfelgenreid vom Kastell Zugmantel zeigt alle Merkmale römischer Speichenräder: Symmetrische Naben mit konischer Bohrung, gedrechselte, konisch zulaufende Speichen, hohe Felgen und eine schmale Lauffläche mit einem halbrund profilierten Eisenreifen.

Die Speichen

Während für die Naben anhand der häufig erhaltenen Brustringe und Büchsen zahlreiche Daten vorhanden sind, ist man bei den Speichen auf die wenigen Exemplare angewiesen, deren Holz unter Luftabschluss konserviert blieb.

Alle erhaltenen römischen Speichen sind im Querschnitt rund, vermutlich gedrechselt¹⁸. Der zwischen Nabe und Felge sichtbare Bereich hat durchgehend einen runden Querschnitt. Im Fall von Neupotz (Abb. 3) beträgt der Durchmesser am unteren Ende des sichtbaren Teils 6 cm, am 34 cm entfernten oberen Ende 4,5 cm. Beim Rad aus dem Kastell Zugmantel sind die Maße sehr ähnlich: unten 6,2 cm Durchmesser, oben 4,7 cm, sichtbare Länge allerdings nur 26,5 cm (Abb. 7).

An beiden Enden der Speiche ist jeweils ein Zapfen abgesetzt – am dünnen oberen Ende der Felgenzapfen, am dicken unteren Ende der Nabenzapfen.

Der Nabenzapfen ist in allen Fällen so breit wie die Speiche und reicht fast bis auf die Achse, das ist auch bei modernen Rädern so. Mit rund 3 cm ist er bei römischen Rädern aber deutlich dicker als ein moderner Nabenzapfen, der nur etwa 1,2 cm dick ist.

Bei den Felgenzapfen sind zwei Varianten zu beobachten. Auf der einen Seite sind es sehr kurze, im Fall von Neupotz nur rund 2,6 cm lange, runde Zapfen mit einem Durchmesser von 2,6 bis 3,2 cm. Beim Rad aus dem Kastell Zugmantel sind sie dagegen 8,2 cm lang, verjüngen sich von 2,7 auf 2,0 cm und sind auf 6,0 cm, d. h. fast auf der ganzen Länge, oben angeschragt. Die Länge oberhalb des

Nabenzapfens ist daher mit 36,6 (Neupotz) bzw. 34,7 cm (Zugmantel) fast gleich. Die unterschiedlichen Längen des zwischen Nabe und Felge sichtbaren Teils erklären sich also aus den Unterschieden bei den Felgenzapfen.

Die Felgen

Die zwei Typen der Felgenzapfen sind durch zwei unterschiedliche Felgenarten bedingt (Abb. 6). Lange, angeschragte Zapfen steckten, wie das Beispiel Zugmantel eindeutig zeigt, je paarweise in den Teilen einer Segmentfelge. Das ist der Felgentyp, der auch bei modernen Rädern durchweg verwendet wird, und wie bei modernen Wagen, so war auch bei römischen Rädern mit Segmentfelgen das Loch für den Felgenzapfen durch die Felge hindurch gebohrt und der Zapfen nach dem Aufsetzen der Felge auf die Speiche in der Felge verkeilt worden. Römische Segmentfelgen sind mit Werten von 7–10 cm deutlich höher als die in Mittelalter und Neuzeit üblichen 4–5 cm.

Die Felgenzapfen der in Neupotz geborgenen Speichen reichen mit ihren 2 bis 3 cm sicherlich nicht durch eine Felge hindurch. Eine Felge mit 2 oder 3 cm Höhe würde

¹⁸ Auf verschiedenen Darstellungen erkennt man profilierte Speichen (z. B. Alföldi 1939, Taf. 25), die aufgrund ihrer Form als gedrechselt angesprochen wurden. Gedrechselte Speichen kann man anhand der erhaltenen Bronze- und Eisenbeschläge bereits für manche hallstattzeitliche Wagen annehmen.

schon bei sehr geringer Belastung brechen. Zudem waren die Zapfen nicht verkeilt, es bestand daher die Gefahr, dass sich einzelne Felgensegmente lösten.

Diese kurzen Zapfen endeten also «blind» in der Felge, und zwar in einer Biegefelge. Dies erklärt auch, weshalb sie sehr kurz sind. Bei Biegefelgen wird zunächst ein Holz von 3–4 m Länge im Dampf erhitzt und auf das Mass des Rades gebogen. Nachdem die Felge getrocknet ist, werden die Zapfenlöcher gebohrt, die Felge anschliessend leicht aufgebogen und über die Speichenzapfen gezogen. Je kürzer die Zapfen sind, desto leichter lässt sich die Felge auf die Speichen ziehen¹⁹. Eine Biegefelge muss zumindest durch eine Felgenklammer, in der Regel aber durch einen heiss aufgezo-genen Eisenreifen daran gehindert werden, sich wieder aufzubiegen.

Leider ist kein einziges Rad mit Biegefelge vollständig erhalten geblieben. Es liegt aber aus Zugmantel eine Biegefelge vor, die genau die erwarteten kurzen und «blind» endenden Bohrungen zeigt²⁰.

Biegefelgen waren in der Römerzeit häufig²¹. Sie lassen sich aber meist nur anhand der Felgenklammern nachweisen. Auch Felgennägel, mit denen der Reifen auf der Felge gesichert wurde, können ein Hinweis auf Biegefelgen sein. Wenn sie weniger als 5 cm lang sind, ist anzunehmen, dass sie nicht zu Segmentfelgen gehörten, die häufig 7 bis 9 cm hoch waren, sondern zu Biegefelgen, die meist 4 bis 5 cm hoch waren²².

Die Radgrössen

Römische Speichenräder messen zwischen 75 und 120 cm im Durchmesser. In vielen Fällen waren alle vier Räder eines Wagens gleich gross²³. Nur selten waren die Hinterräder grösser als die Vorderräder²⁴. Der in der Neuzeit übliche Grössenunterschied zwischen kleineren Vorder- und ca. 20 cm grösseren Hinterrädern, der die Lenkung bedeutend vereinfacht, ist aber weder aus Befunden noch von Reliefdarstellungen bekannt.

Das Fahrgestell

Als Fahrgestell werden die Achsen mit den fest daran montierten Teilen bezeichnet (Abb. 9). Vorderes und hinteres Gestell sind ähnlich aufgebaut: Über der Achse befindet sich ein «Kissen», das das Chassis trägt. Zwischen Achse und «Kissen» sind beim hinteren Gestell (Hinterwagen) Langfuhr und Scherarme bzw. «Backen», beim vorderen Gestell (Vorderwagen) die Zugarme montiert. Vorder- und Hinterwagen werden nur durch den Reib- oder Achsnagel zusammengehalten. Das vordere Gestell dreht sich um den Achsnagel nach links und rechts.

Die Achsen

Die Achsen bestehen aus dem zentralen Achsblock und den rechts und links anschliessenden Achsschenkeln, auf denen die Räder rotieren. Der Achsblock ist im Querschnitt

rechteckig, die konisch nach aussen verjüngten Achsschenkel selbstverständlich rund.

Über die Masse der Achsschenkel sind wir in vielen Fällen genau informiert, da sowohl die Achsschenkel aussen als auch die Naben innen mit Eisen beschlagen waren.

Der Durchmesser am inneren, d. h. zur Wagenmitte hin gerichteten Ende der Achsschenkel ist in Kozármisleny durch die Stossringe (K10, K11, K28, K29)²⁵ definiert (Abb. 9). Sie verhindern, dass sich die eisernen Nabenringe zur Wagenmitte hin in die hölzerne Achse fressen können.

Die auf ihnen angebrachten Blätter aus Eisenblech dienen einerseits der Dekoration, andererseits aber auch als ein Schutzblech, das verhindert, dass Sand oder Erde zwischen Rad und Achse geraten und den Wagen bremsen bzw. beschädigen.

Die Länge des Achsschenkels lässt sich aus der Länge der Achsschenkelbeschläge ableiten, das sind eiserne Bän-

19 Aus den genannten Gründen scheint zumindest für das einzige Rad mit erhaltenen Speichen aus Neupotz – es hat 2–2,5 cm hohe Speichenzapfen – wenig wahrscheinlich, dass die Felgen «recht hoch ... waren, wie bei den Exemplaren von Saalburg oder Zugmantel» (Visy 1993, 259). Visy 1993, 258 Abb. 1 ist wohl eher mit einer durchgehenden Biegefelge zu rekonstruieren. Abgesehen davon wären für ein Rad mit zehn Speichen fünf Felgensegmente technisch sinnvoller als die rekonstruierten vier. Zum einen sind Segmentfelgen, die aus einem Brett gesägt oder gehackt werden, umso stabiler, je kleiner der Kreisausschnitt ist, den sie abdecken, zum anderen platzt die Felge leicht auf, wenn, wie auf der Rekonstruktion dargestellt, der Felgenzapfen nahe am Ende eines Felgensegments sitzt.

20 Zugmantel, Taf. 16. Eine Biegefelge des 1. Jhs. n. Chr. stammt aus der Siedlung Feddersen Wierde, die nahe Bremerhaven an der Wesermündung liegt (Hayen 1981, 27 Taf. 4,4). Sie zeigt blind endende Speichenlöcher von etwa 1,6 cm Breite, 2 bis 2,5 cm Länge und 2 bis 2,5 cm Tiefe. Die Biegefelge ist fast gerade. Das liegt daran, dass Biegefelgen mit Wasserdampf erhitzt und dann gebogen werden. Sie halten ihre Form nur so lange, wie sie nicht wieder nass werden. In diesem Moment biegt sich das Holz (fast) in seine Ausgangsform zurück, wenn es nicht durch eine Felgenklammer und/oder einen eisernen Reifen daran gehindert wird.

21 Diese Art von Felgen ist bereits aus dem Grab des Tutanchamun bekannt (Littauer 1985, 76 ff. Taf. 58) und war bei hallstatt- (z. B. Vix [Drack 1989, 36 Abb. 5]) und latènezeitlichen Wagen (z. B. La Tène [Drack 1989, 37 f. Abb. 7; 8]) sehr verbreitet.

22 Dieses Mass ergibt sich aus der Höhe der erhaltenen Felgenklammern von römischen Rädern. Aber auch Felgen eisenerzeitlicher Räder sowie germanischer Räder der Römischen Kaiserzeit haben meist Höhen von 4 bis 5 cm. Bei diesem Mass scheint einerseits die notwendige Stabilität und Belastbarkeit der Felge gegeben, andererseits sind stärkere Hölzer kaum noch zu einem Kreis von ca. 1 m Aussendurchmesser zu biegen.

23 So z. B. im Grab von Kozármisleny oder auf folgenden Reliefdarstellungen: Reisewagen, Maria Saal (Walde 2002, 261 Abb. 3); Sesselwagen, Székesfehérvár (Walde 2002, 263 Abb. 5); Fasswagen, Augsburg (Czys 2002, 251 Abb. 2).

24 So bei den Funden von Somodor (Bónis 1978, 104 Abb. 1) und auf den Reliefs von Igel bei Trier (Deuchler 1989, 61 Abb. 4); evtl. Orbe (Drack 1989, 40 Abb. 10).

25 Die Nummern (K1 bis K...) beziehen sich auf den Katalog und die Abbildungen von Attila Kiss (Kiss 1989); vgl. hier Abb. 9.

der, die an der Unterseite der Achsschenkel eingelassen sind. Auf diesen Beschlägen liefen die eisernen Büchsen, die auf der Innenseite der Naben befestigt waren. Dadurch wurden sowohl die Bremswirkung als auch der Abrieb bei Achse und Nabe deutlich reduziert²⁶.

Den äusseren Abschluss bilden die Achskappenbeschläge. Sie halten die Achsnägel, die das Rad daran hindern, von der Achse zu rutschen. Die Schauseiten der Achskappen können durch Bronzeapplikationen verziert sein. Diese müssen jedoch abnehmbar sein, da die Räder regelmässig von der Achse gezogen und die Achsschenkel geschmiert werden müssen.

Spurweite

Über die Spurweiten römischer Wagen sind wir dank der Karrenleise²⁷ gut informiert. In den meisten Fällen liegen sie zwischen 1,10 und 1,20 bzw. zwischen 1,35 und 1,45 m, in den Alpen und im Jura häufig auch nur zwischen ca. 0,96 und 1,06 m. Nur wenige Wagen wiesen eine Spurweite von 1,55 bis 1,65 m auf. Für den Wagen aus dem Wardartal wird eine Spurweite von 1,58 m rekonstruiert, obwohl Raddurchmesser und Chassisbreite den Massen von Kozármisleny entsprechen²⁸.

In Kozármisleny kann anhand der Befundzeichnung und der reichen Eisenbeschläge eine Spurweite von 1,40 bis 1,42 m ermittelt werden, was genau im Bereich der grösseren Wagen liegt.

Die «Wagenremise» im Römerhaus in Augst, in der der Wagen besichtigt werden kann, ist nur 2,90 m breit. Damit neben dem Wagen ausreichend Platz für eine Besuchergruppe ist, wurde die Spurweite auf 1,35 m reduziert. Aus dem gleichen Grund wurden die über die Naben vorstehenden Teile der Achsen so weit gekürzt, wie dies technisch vertretbar war.

Die Deichsel

Die Deichsel muss sich auf und ab bewegen können. Bei modernen Wagen ist die Deichsel eine einfache Stange. Vom Fahrgestell her reichen zwei geschwungene Hölzer bis an die beiden Seiten der Deichsel. Sie sind mit der Deichsel durch einen eisernen Stift verbunden. Der Drehpunkt für die Deichsel befindet sich also weit vorne²⁹.

Im Gegensatz zu modernen Wagen hatten römische Wagen eine Deichsel, die am hinteren Ende gegabelt war³⁰. Die Enden der gegabelten Deichsel sind im Deichselscharnier durch den Deichselnagel (K81) mit den Zugarmen verbunden³¹.

Weitere Belege für dieses Konstruktionselement sind römische Wagenmodelle, die, obwohl sie nicht besonders detailliert sind, eben dieses Detail einer Deichsel mit gegabeltem Ende zeigen (Abb. 8).

Die Zugarme

Neben der Deichsel mit gegabeltem Ende zeigen diese Wagenmodelle auch die beiden Zugarme, an denen die Enden der Deichsel befestigt sind. Bei den Zugarmen handelt

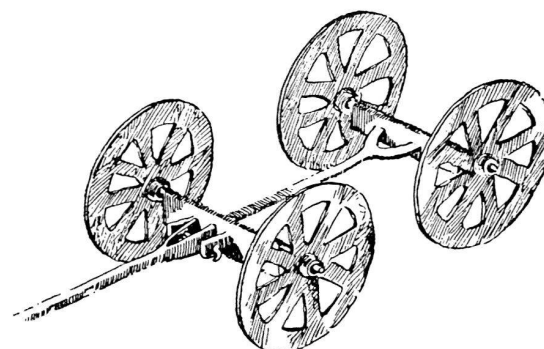


Abb. 8: Bleimodell eines Wagens aus Köln-Rodenkirchen. Trotz seiner Detailarmut zeigt es die für römische Wagen typische gegabelte Deichsel, die an zwei Zugarmen befestigt ist.

es sich um gerade, etwa 60 cm lange Balken, die quer zur Achse verlaufen und teilweise in die Achse eingelassen sind. Zugarme sind im Befund von Kozármisleny durch eiserne Zugarmbeschläge (K87 und K88) eindeutig nachgewiesen

26 Diese Technik war bereits in der Spätlatènezeit bekannt (Müller 1990, 55 Abb. 26) und stellt nicht, wie Zsolt Visy (Visy 1993, 272) meint, eine Neuerung der römischen Zeit dar.

27 In Augusta Raurica selbst sind bisher folgende Wagenspurweiten sicher römerzeitlich nachgewiesen: 1,1–1,2 m: Augst, Forum/Heidenlochstrasse, 2. und 1. Hälfte 3. Jh. (P.-A. Schwarz, Neue Erkenntnisse zur Westfront des Hauptforums von Augusta Rauricorum [Augst BL]. Die Ergebnisse der Grabung 1990.69. Jahresber. Augst u. Kaiseraugst 12, 1991, 153–160 bes. 158 Anm. 18–20 Abb. 4; 8–9); 1,1–1,2 m: Augst, Insula 1/2, spätes 3. Jh. (P.-A. Schwarz u. a., Kastelen 4. Die Nordmauer und die Überreste der Innenbebauung der spätrömischen Befestigung auf Kastelen. Die Ergebnisse der Grabung 1991–1993.51 im Areal der Insulae 1 und 2 von Augusta Raurica. Forsch. Augst 24 [Augst 2002] 131 Anm. 470; 151 Anm. 553 Abb. 78,4.5; 86; 87) und ca. 1,6 m: Kastell Kaiseraugst, Westtor, 4. Jh. (Dank an Urs Müller für die Massermittlung ab Grabungsplan; Abbildung: T. Tomasevic-Buck, Ausgrabungen in Augst und Kaiseraugst im Jahre 1975. Jahresber. Augst u. Kaiseraugst 1, 1980, 9–47 bes. 31–35 Plan 5 Abb. 34; 36). – Vgl. auch den vageren Befund Insula 22 (R. Hänggi, Zur Baustruktur der Strassen von Augusta Rauricorum. Mit einem Exkurs zu den Latrinen. Jahresber. Augst u. Kaiseraugst 10, 1989, 73–96 bes. Abb. 10; 13 Anm. 15).

28 Zu den Massen vgl. Röring 1983, Plan 1–3.

29 Die Rekonstruktion des Römischen Reisewagens im RGM in Köln verfügt ebenfalls über eine solche «moderne» Deichsel.

30 Der Begriff «Gabeldeichsel» kann für diese Art der Deichsel nicht verwendet werden. Er ist reserviert für eine Art der Anspannung, bei der ein einzelnes Zugtier zwischen zwei Holmen eingespannt ist, die etwa parallel zu den Seiten des Wagenkastens verlaufen. Diese Art der Anspannung ist vor allem bei einachsigen Karren üblich (vgl. Stenkamp 1997 mit zahlreichen Beispielen) und dürfte bereits während der römischen Zeit bekannt gewesen sein.

31 Ein einzelner langer Stift stabilisiert die Konstruktion gegen Querbewegungen. Wird diese Stabilisierung z. B. durch ein quer über die vorderen Enden der Zugarme verlaufendes Brett gewährleistet, so können Zugarme und Deichsel auch durch zwei kurze Stifte verbunden werden.

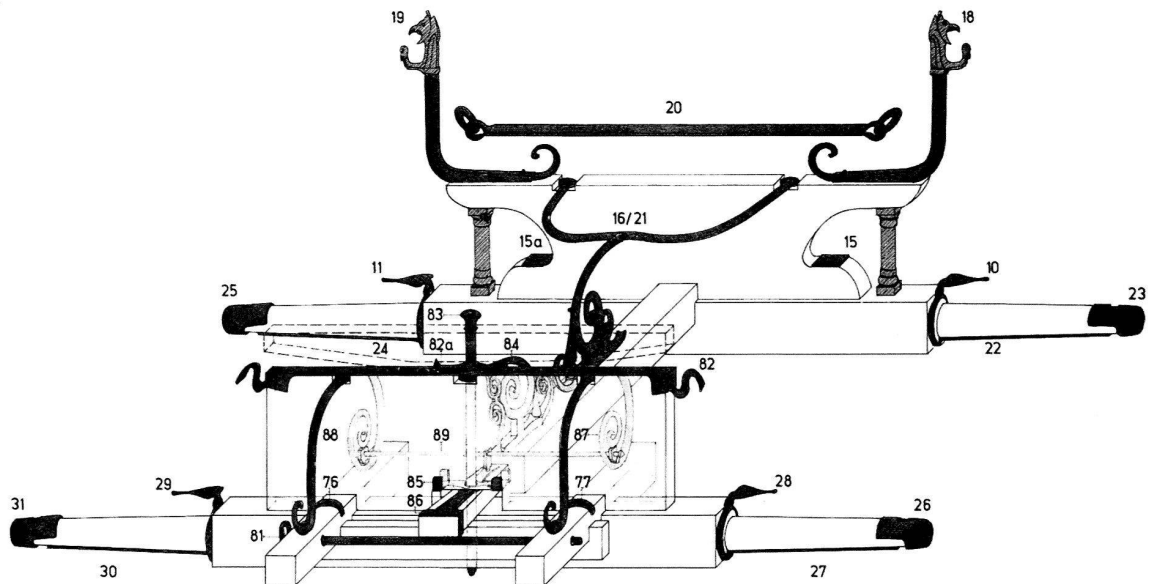


Abb. 9: Der Wagen aus Kozármisleny. Isometrische Ansicht des Fahrgestells.

(Abb. 9). Die in den Zugarmbeschlägen steckenden Nägel definieren sogar die Stärke der Zugarme.

Diese Zugarmbeschläge sind hoch gewölbt und enden auf beiden Seiten in Ranken. Zusätzlich zu der Verbindung mit der Achse sind sie an drei Stellen mit dem vorderen Gestell verbunden: am vorderen und hinteren Ende des Zugarms und in der Mitte, wo sie auf dem «Kissen» befestigt sind (Abb. 9).

Kissen und Schemel

Als «Kissen» bezeichnet man ein Holzteil, das auf dem Achsblock montiert ist. Bei modernen Wagen ist es nur wenige Zentimeter hoch, bei römischen dagegen rund 30 cm. Seine Höhe wird im Fall von Kozármisleny durch die Höhe der Aufwölbung der Zugarme definiert. Ein weiteres Indiz für ein hohes «Kissen» ist die Länge des Reibnagels, der durch Kissen und Achse läuft und dessen Länge mit 60 cm ein hohes «Kissen» voraussetzt. In Kozármisleny sind Breite und Stärke des «Kissens» durch den Kissenbeschlag (K82) definiert. Er misst 80 cm × 5 cm.

Auf dem Kissen liegt der mit ihm nur durch den Reibnagel verbundene «Schemel», ein Holz, das einen Teil des Wagenkastens bildet. Die Unterseite dieses Holzes ist beidseitig leicht angeschrägt, so dass der Schemel auf dem Kissen bzw. die Achse mit dem Kissen unter dem Schemel leicht nach rechts und links schwanken kann. Damit bleibt Spielraum für Schrägstellungen der Achsen zueinander, wie sie sich bei unebenen Strassen immer ergeben.

Auf dem Kissen liegt ein wesentlicher Teil des Gewichts von Wagenkasten und Ladung. Da das Kissen bei römischen Wagen sehr hoch ist, hat diese Last einen relativ langen Hebel für Bewegungen nach vorne und hinten. Um zu

verhindern, dass diese gesamten Hebelkräfte auf den Reibnagel wirken, sind die beiden hinteren Enden der Zugarme miteinander verbunden.

An der Unterseite der Zugarme ist das Reibbrett befestigt, ein dünner Balken, der unter der Langfuhr hindurchführt. Er verhindert, dass Kissen und Vorderachse beim Bremsen oder Bergabfahren nach vorne kippen.

Beim Anfahren und beim Bergauffahren kippt das Kissen und mit ihm die Achse leicht nach hinten. Um das zu vermeiden, sind die beiden Zugarme mit der Langfuhr durch einen dünnen Eisenstab verbunden. Dieser Stab läuft durch Ösen, die den Kopf der hinteren Befestigungsnägel der Zugarmaufsätze bilden sowie durch eine dritte Öse auf der Langfuhr. Der Stab muss leicht gebogen sein, da sich die Öse auf der Langfuhr in jeder Kurve in einem Bogen bewegt.

Neben seiner Funktion als Kippschutz bildet das Reibbrett ein unverzichtbares stabilisierendes Element für die Zugarme. Es fängt die beträchtlichen, von der Deichsel her wirkenden seitlichen Kräfte weitgehend ab.

Achsabstand

Der Abstand der Achsen voneinander, der Radstand, war bei römischen Wagen deutlich geringer als bei modernen Wagen. Vorder- und Hinterrad berühren sich fast. Dies legen sämtliche Reliefdarstellungen nahe. Sie werden durch den Befund von Kozármisleny bestätigt, wo der Achsabstand – bei Rädern mit 1,00 bis 1,03 m Durchmesser – zwischen 1,25 und 1,30 m betragen hat. Ein Achsabstand von 1,25 m ergibt sich aus dem Befund im Grab. Die Achsen liegen ca. 1,38 m (in Fahrtrichtung rechts) bzw. 1,12 m (in Fahrtrichtung links) auseinander. Der unterschiedliche Abstand ist nicht durch Störungen zu erklären, sondern

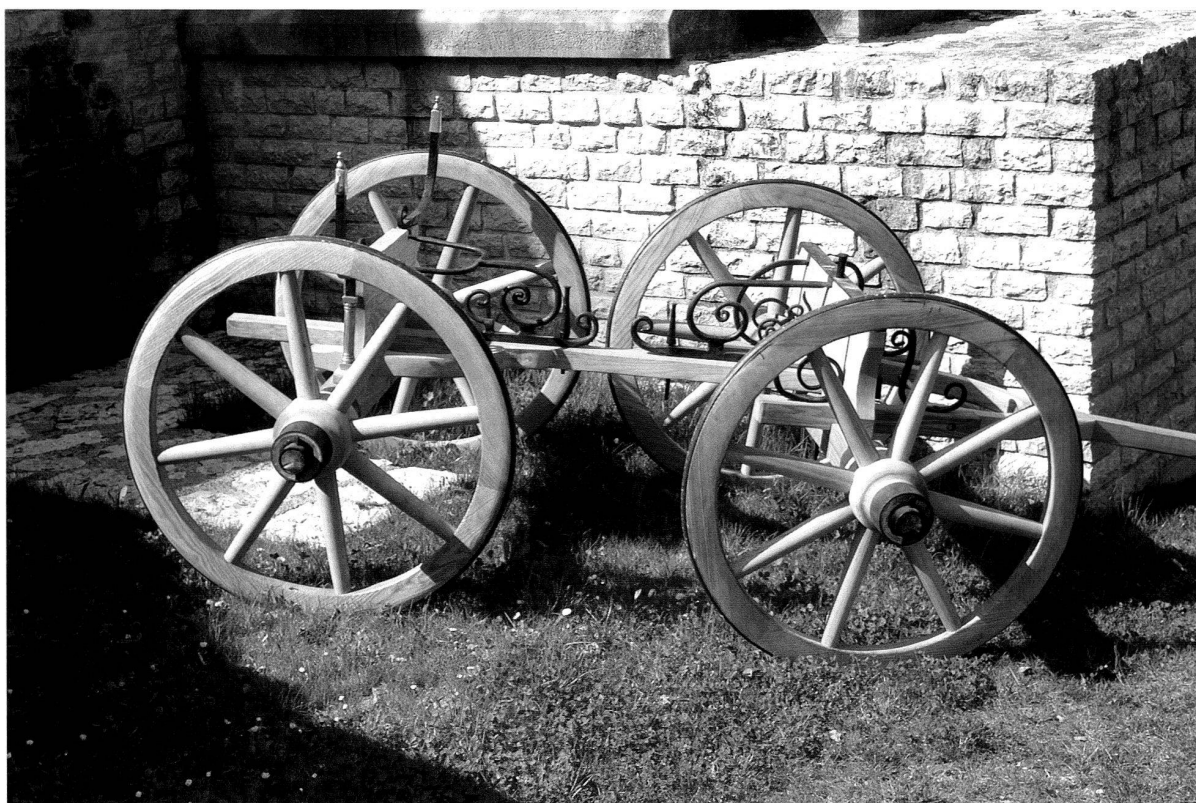


Abb. 10: Das Fahrwerk des Augster Wagens: vorderes und hinteres Gestell mit daran montierten Rädern. Deutlich sind die von M. Reinauer detailgetreu geschmiedeten eisernen Langfuhrbeschläge zu erkennen.

dadurch, dass die Vorderachse sich beim Einbringen des Fahrgestells in das Grab leicht nach links gedreht hat.

Fast dasselbe Mass erschliesst sich auch aus den Langfuhrbeschlägen (K16/K21 und K84). Werden sie auf der Langfuhr montiert, so benötigen sie einen Achsabstand von ca. 1,28 m (Abb. 11).

Der von uns gewählte Achsabstand von 1,25 m bei Rädern von 1,02 m Durchmesser dürfte ein durchschnittliches Mass für römische Wagen sein. Abstände von 1,85 m, wie sie «dem Augenmass nach» für Somodor und selbst von 1,45 m, wie sie für die Kölner Rekonstruktion festgelegt wurden³², sind im Verhältnis zu den Raddurchmessern, die in beiden Fällen rund 1 m betragen, wohl zu gross gewählt.

Hinteres Gestell

Bei der Rekonstruktion des hinteren Gestells folgen wir Attila Kiss in fast allen Punkten. Lediglich die Positionierung der Eisenstifte mit beiderseits aufgenieteten Blechen (K15/K15a) am unteren Rand des hinteren «Kissens» (Abb. 9) scheint uns aus zwei Gründen nicht überzeugend: Zum einen lagen sie bei Auffindung weit von der Achse entfernt, zum anderen wird das Holz des hinteren «Kissens» oberhalb der Ausbuchtung für die Stifte (K15/K15a) sehr schwach. Bei einem so dünnen Holz steigt die Gefahr, dass die hier

mit einem Nagel befestigten Haltearme der Kipfen bei Belastung ausreissen.

Eine weitere Änderung betrifft das Holz, das Attila Kiss über den bronzenen Ziersäulen an den Kipfen (s. u.) rekonstruiert. Die Massivität des eisernen Kipfen an dieser Stelle und der deutliche Absatz im Eisen oberhalb der Ziersäule scheinen uns ein Hinweis darauf, dass das Eisen oberhalb der bronzenen Säulen auf Sicht gearbeitet war³³. Zudem findet ein ca. 3 cm × 3 cm dickes Eisen in einem nur 5 cm dicken Holz kaum Halt.

Um die Stabilität des Wagens zu erhöhen, haben wir ausserdem zwei hölzerne «Backen» bzw. Scherarme eingefügt³⁴. Sie führen von der Langfuhr in einem S-Schwung

32 Röring 1983, 51 argumentiert dabei seltsamerweise für einen römischen Wagen aus Griechenland mit einem frühkeltischen, d. h. gut ein halbes Jahrtausend älteren Befund aus dem Hunsrück.

33 Dabei muss berücksichtigt werden, dass die Bronzesäulen auf den sich nach unten verjüngenden eisernen Füßen der Kipfen abwärts gerutscht sind (Kiss 1989, 21). Ihre ursprüngliche Position ist wohl direkt unterhalb des im Eisen erkennbaren Absatzes zu suchen.

34 Solche «Backen» sind z. B. auf dem Wagenmodell aus Köln-Rodenkirchen (hier Abb. 8) dargestellt.

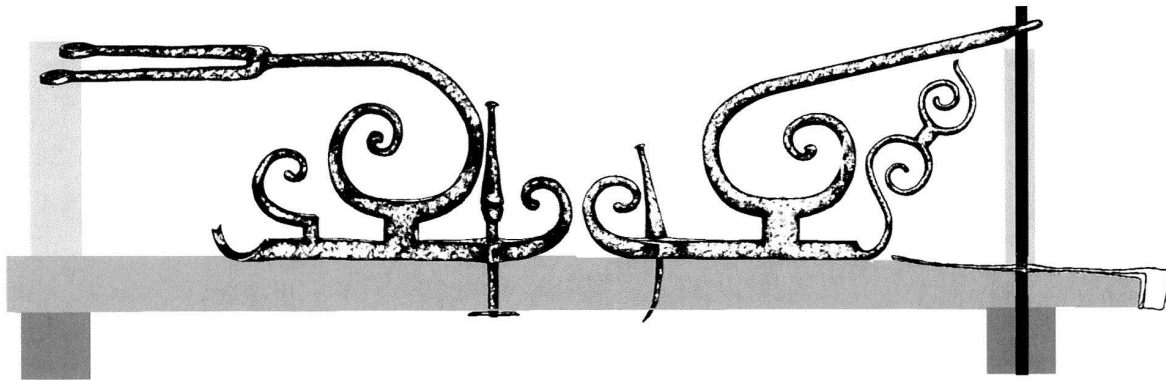


Abb. 11: Die Langfuhrbeschläge des Wagens von Kozármisleny liefern ein Mass für die Länge der Langfuhr bzw. für den Abstand der Achsen voneinander.

zur Achse und enden unterhalb der eisernen Haltearme (K16/K21). Verzichtet man auf die hölzernen «Backen», so mag die Konstruktion zwar ausreichen, um zwei Personen in ebenem Gelände zu transportieren, da aber im Museumsbetrieb grössere Belastungen nicht auszuschliessen sind, wurde eine Sicherheitsreserve eingebaut.

Die Höhen der Hinterachse³⁵ und des auf ihr sitzenden Kissens sind durch die Kipfen (s. u.) eindeutig vorgegeben. In puncto Stärke des hinteren Kissens haben wir uns am vorderen Kissen orientiert. Bei diesem ist sie durch den Kissenbeschlag (K82) definiert und beträgt 5 cm (Abb. 10).

Die Position der Kipfen auf der Achse ist nicht exakt festgelegt. Sie können theoretisch innerhalb eines Bereiches von 10 cm frei nach rechts und links geschoben werden. Es schien uns sinnvoll, sie so zu positionieren, dass die Traggurte einerseits so steil wie möglich verlaufen, dass sich aber andererseits Chassis und Kipfen während der Fahrt nicht berühren können³⁶.

Die Kipfen

Römische Reisewagen waren gefedert. Die Unebenheiten der Strassen dämpfte man dadurch ab, dass der Wagenkasten aufgehängt wurde. Eiserne Kipfen³⁷ steckten in den Achsen, hölzerne waren durch Eisenbänder mit der Achse verbunden und manchmal mit Bronzeblechen verziert. Bei einigen Wagen war der Wagenkasten nur über der Hinterachse aufgehängt, bei anderen an beiden Achsen. Der Komfort eines vorne und hinten aufgehängten Chassis (Acht-Punkt-Aufhängung) dürfte nur unwesentlich grösser sein als der eines nur hinten aufgehängten (Zwei-Punkt-Aufhängung), da einerseits bei der Acht-Punkt-Aufhängung ein Schwingen in Fahrtrichtung durch die schräg gespannten Gurte der hinteren Aufhängung fast weitgehend verhindert wird und andererseits bei der Zwei-Punkt-Aufhängung das Chassis dank des beiderseits angeschrägten Schemels auch vorne nach rechts und links schwanken kann.

Gurthalter

Die Gurthalter (K18, K19) sitzen auf dem oberen Ende der Kipfen (Abb. 9). Sie bestehen aus einer massiven bronzenen Tülle mit einem, bei anderen Wagen auch mit zwei mitgegossenen abgewinkelten «Fingern». Die Tülle endet häufig in einem Tierkopf, die Finger sind im Fall von Kozármisleny als Wasservogelkopf, in anderen Fällen tatsächlich als Finger ausgestaltet (Abb. 14)³⁸.

Bei verschiedenen Rekonstruktionen sind Gurte, die das Chassis tragen, an einem Finger aufgehängt, der zur Wagenmitte hin weist oder die Gurte sind nur in den zwei seitlichen Fingern eingehängt. Bei einer solchen Aufhängung ist die Tragkraft gering.

In den Fällen, wo ein Gurthalter mit nur einem Finger auf einem eisernen Kipfen festkorrodiert war, weist aber

35 Die Höhe der Hinterachse von Kozármisleny betrug 12 cm. Da aus dem uns für die Rekonstruktion verfügbaren Holz lediglich eine Achse von 10 cm Stärke geschnitzt werden konnte, musste zwischen der Achse und den bronzenen Ziersäulen an den Kipfen jeweils eine 2 cm starke Leiste eingefügt werden, was der Stabilität aber keinerlei Abbruch tut.

36 Inzwischen können wir uns weiter auseinander stehende Kipfen und flacher gespannte Traggurte vorstellen.

37 Wir folgen hier der Terminologie von Christoph Röring (Röring 1983, 15–17), der diesen Begriff aus dem neuzeitlichen Wagenbau übernommen hat. Ergänzend sei erwähnt, das mit «Kipfen» auch (a) die senkrechten Stangen bezeichnet werden, die auf Hornschlitten, Lastwagen und Eisenbahnwagen das seitliche Verrutschen von Holzstämmen verhindern und (b) in Österreich und Bayern die Spanten von Booten und Schiffen so genannt werden.

38 Für die Augster Rekonstruktion wurde durch Christine Pugin ein Gurthalter nach Augster Vorbild modelliert und von Markus Binggeli in Bronze gegossen. Zum Augster Original und seiner Nachbildung an unserem Wagen siehe auch A. R. Furger u. a., Augusta Raurica. Jahresbericht 2002. Jahresber. Augst u. Kaiseraugst 24, 2003, 5–60 bes. 30–32 Abb. 21–25 (in diesem Band).

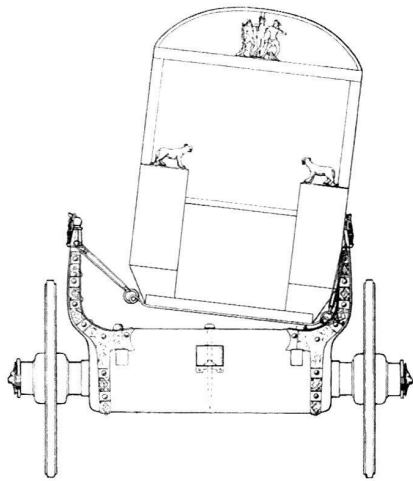


Abb. 12: Bei zu langen Traggurten besteht die Gefahr, dass der schwankende Wagenkasten und die Kipfen sich gegenseitig beschädigen.

der Finger immer nach aussen³⁹. Hier wird offensichtlich, dass nicht der Finger alleine dazu diente, die Last des aufgehängten Wagenkastens zu tragen. Diesen Zweck erfüllte der eiserne oder mit Eisen verstärkte Tragarm, dessen oberer Abschluss der Gurthalter bildet. Der Finger diente in der Regel nur dazu, zu verhindern, dass der Gurt, an dem der Wagenkasten aufgehängt war, nach unten rutschte. Damit steigt die Tragkraft der Konstruktion um ein Vielfaches. Die berechtigten Bedenken, die bestehen, wenn man die Last nur an einem Finger aufhängt, erübrigen sich damit. Diese Art der Befestigung dürfte auch bei zwei seitlich angebrachten Fingern üblich gewesen sein. So zeigt z. B. das Relief aus Arlon genau diese Art der Aufhängung (Abb. 13).

Nur wenn je zwei seitliche Finger oder ein sehr massiver einzelner Finger auch oben mit dem Gurthalter verbunden sind – in diesen Fällen könnte man von Ösen oder Schlaufen sprechen – reichen sie aus, um eine nennenswerte Last zu tragen⁴⁰. Doch auch bei dieser Form ist die Tragkraft ungleich höher, wenn der Gurt aussen um den Kipfen herum gelegt wird und die Finger den Gurt lediglich am Abrutschen hindern⁴¹.

Das Chassis

Die Länge der Traggurte

Der Befund von Kozármisleny liefert sehr genaue Werte für die Länge der Traggurte. Sie ist definiert durch den Abstand zwischen den Fingern an den Gurthaltern und den Gurtringen am Eisenband (K20) unter dem Chassis. Dieses Eisenband liegt zwangsläufig auf einer Linie mit den Kipfen. Die Kipfen (K18, K19) haben seitliche Haltearme, die in Ranken enden (Abb. 9). Das Eisenband muss mindestens 1 cm über diesen Ranken aufgehängt sein. Da die bei-



Abb. 13: Auf dem Reliefbruchstück von Arlon ist deutlich zu erkennen, dass die Finger an den Gurthaltern nicht die gesamte Last tragen. Da der Traggurt hinter dem Gurthalter durchläuft, verhindern sie lediglich, dass der Gurt abrutscht. Zu beachten ist ausserdem der relativ grosse Winkel zwischen Kipf und Traggurten, der für kurze Gurte spricht. Der Kipf ist dunkelgrau, der Gurthalter mittelgrau und der Traggurt hellgrau hervorgehoben.

den Ranken unterschiedlich hoch sind, differieren auch die maximal möglichen Längen der Gurte. Es verbleiben aber nicht mehr als 7 bis 10 cm Höhendifferenz zwischen Gurthalter und Gurtring.

Das Mass von 7, höchstens 10 cm vertikalem Abstand zwischen Gurthalter und Gurtring ist im Fall von Kozármisleny nicht anzuzweifeln. Es erstaunt daher, dass es sehr viel geringer ist als bei anderen Rekonstruktionen, etwa bei der des Wagens aus dem Wardartal, wo dieser Abstand über 30 cm beträgt⁴². Der Praxistest auf einer unebenen Wiese hat gezeigt, dass kurze Gurte als Federung völlig ausreichen. Es ist nicht auszuschliessen, dass der Wagenkasten bei über 40 cm langen Gurten sogar unangenehm stark schwankt.

Ein wesentlich grösserer Nachteil langer Gurte ist die Tatsache, dass das Chassis beim Fahren gegen die Kipfen schlagen kann (Abb. 12). Diese Schläge bekommen Fahrgast und Kutscher noch direkter zu spüren als Bodenwellen, und vor allem ist innerhalb kurzer Zeit mit Schäden an Kipfen und Chassis zu rechnen. Die Gurte sollten daher so kurz sein, dass Kipfen und Chassis sich auch bei starken Schwankungen des Wagens gegenseitig nicht beschädigen können.

39 So in Kozármisleny (Kiss 1989, Abb. 22; 23); in Zsámek (Röring 1983, Taf. 6,3); in Petrovina (Eisen ohne Bronzeaufsatz, Röring 1983, Taf. 7,2) und vermutlich in Nordheim, Kreis Donauwörth (Czysz 2002, 253 Abb. 4 mit Rekonstruktionszeichnung Abb. 3).

40 Vgl. Röring 1983, Taf. 7,1; 13,2,3; 14,2; 15,2; 16,1.2.

41 Dies erklärt auch, wieso der «Finger» der zierlichen Augster Gurthalter-Vorlage (für die Rekonstruktion) nur hohl gegossen ist (Furger u. a. [Anm. 38] 31 Abb. 23).

42 Vgl. Röring 1983, Plan 1–3.

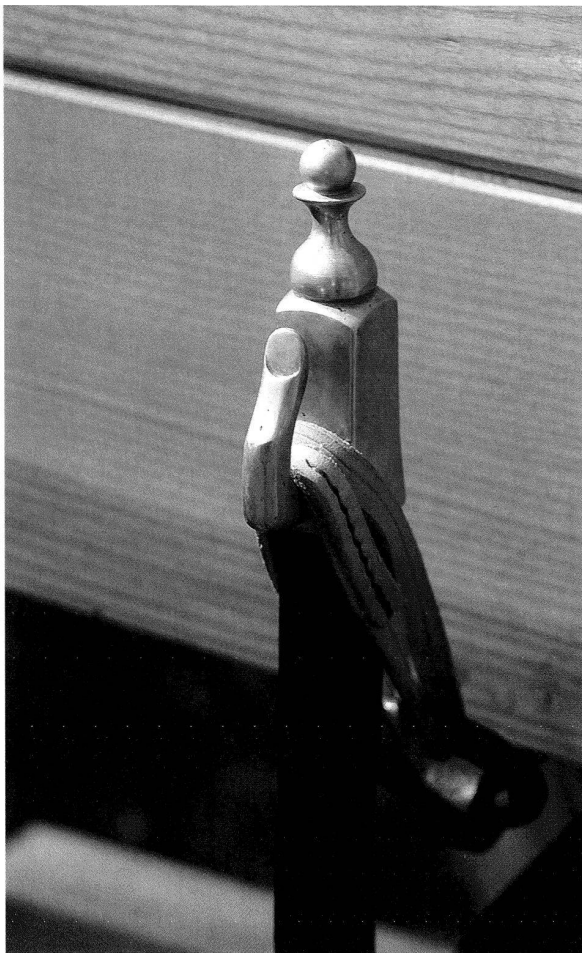


Abb. 14: Eiserner Kipf mit dem von Markus Binggeli gegossenen bronzenen Gurthalter am Augster Wagen.

Ein weiteres Argument für kurze Gurte liefert das Relieffragment von Arlon (Abb. 13). Diese einzige detaillierte Reliefdarstellung von einem Kipfen mit Zwei-Punkt-Aufhängung zeigt, dass der Traggurt sowohl nach vorne als auch nach hinten in einem Winkel von etwas mehr als 30° gegenüber der Vertikalen verläuft. Überträgt man diesen Winkel auf die Rekonstruktion des Wagens aus dem Wardartal, so bleiben noch etwa 12 cm vertikaler Abstand zwischen Gurthalter-Fingern und Gurtringen, ein Mass, das dem für Kozármisleny anhand der Eisenteile gesicherten sehr nahe kommt. Diese schräg gespannten Gurte verhindern zudem, dass der Wagenkasten stark nach vorne oder hinten schwanken kann.

Insgesamt wird man für römische Reisewagen annehmen dürfen, dass der vertikale Abstand zwischen Gurthaltern und Gurtringen etwa 7 bis 15 cm betragen hat.

Eine Gemeinsamkeit bisheriger Rekonstruktionen (unserer eingeschlossen) liegt darin, dass versucht wurde, die Traggurte möglichst senkrecht anzubringen. Dadurch sollte ein grosser Anteil von der Last des Wagenkastens senk-

recht auf die Kipfen wirken, um ein Ausbrechen oder Verbiegen der Kipfen zu verhindern. Möglicherweise ist dieser Ansatz falsch, und man sollte für römische Reisewagen neuzeitliche Wagen zum Vorbild nehmen. Während nämlich römische Reisewagen mit Traggurten rekonstruiert werden, die in einem Winkel von ca. 70 bis 80° gegenüber der Horizontalen verlaufen, sind neuzeitliche Wagenkästen mit Riemen aufgehängt, die sehr viel flacher verlaufen, häufig ca. 45°, teilweise nur 30° gegenüber der Horizontalen⁴³. Ein Vorteil einer so flachen Aufhängung ist der, dass ausgeschlossen werden kann, dass Kipfen und Chassis sich gegenseitig beschädigen.

Bodenhöhe

Für die Höhe des Chassisbodens über dem Strassenniveau liefern die erhaltenen Eisenteile aus Kozármisleny sehr genaue Vorgaben. Bei einem Raddurchmesser von 102 cm liegt die Mitte der Achse auf einer Höhe von 51 cm. Die Kipfen sind mit je einem seitlichen Arm auf dem «Kissen» befestigt. Die Oberkante der Ranken, in denen diese Arme enden, liegen bei 88 bzw. 85 cm über Strassenniveau. Der darüber schwingende Boden sollte zu diesen Eisenranken einen Abstand von mindestens 1–2 cm einhalten. Setzt man das grössere Mass ein, so muss die Unterkante des Bodens bei mindestens 89 cm liegen. Die Stärke des Bodens ist durch 6 cm starke Klammern definiert, so dass die Oberkante des Bodens bei 95 cm über Strassenniveau gelegen haben dürfte.

Die Form des Oberbaus

Die Form des Oberbaus ist nur von wenigen Reliefdarstellungen bekannt. In der Regel orientiert man sich bei neueren Rekonstruktionen an der vielfach abgebildeten Darstellung aus Maria Saal (Abb. 15). Da meist nur die eisernen Teile der Wagen erhalten sind, liefern Bodenfunde kaum Informationen über das grossenteils aus organischen Materialien bestehende Chassis.

Die Länge des Chassis von Kozármisleny ist anhand des Grabungsbefundes auf ca. 2,30 m zu veranschlagen. Die Proportion von Raddurchmesser zu Chassislänge entspricht damit ziemlich genau dem Relief von Maria Saal. Die Seitenansicht des von uns rekonstruierten Wagens hält sich weitgehend an dieses Relief. Dagegen unterscheiden sich Vorder- und Rückansicht wesentlich von bisherigen Rekonstruktionen.

Spannbügel

Hauptgrund für diese Unterschiede sind vier Fundstücke aus Kozármisleny (Abb. 16). Aufgrund ihrer Fundlage müssen sie zum Chassis gehört haben. Es handelt sich

43 Vgl. Haupt 1986, bes. 225–230.



Abb. 15: Das bekannte Relief von Maria Saal (Österreich) zeigt einen Reisewagen mit langem, geschlossenem Verdeck.

um gebogene «Eisenrippen» mit Fuss und Haltarm (K17, K46, K47, K68). Sie waren an zwei Punkten auf Holz festgenagelt. Attila Kiss weist ihnen keine bestimmte Funktion zu.

Sie lagen etwa in der Mitte zwischen den beiden Achsen, höher als alle anderen Funde, und müssen daher zum Oberbau des Wagens gehört haben. Auf jeder Seite des Wagens fanden sich zwei Stück. Ihr Abstand in Längsrichtung beträgt ca. 40 bzw. 60 cm voneinander, ihr Abstand quer zur Fahrtrichtung 80 bzw. 120 cm. Sie scheinen paarweise angeordnet gewesen zu sein.

Nach langen Überlegungen kamen wir zu dem Schluss, dass diese Teile dazu dienten, die Planen, mit denen der Wagen verschlossen werden konnte, aufzuspannen, und schlagen vor, sie als «Spannbügel» zu bezeichnen. Da es nur zwei Paare sind, die zudem in der Mitte des Chassis angebracht waren, darf für das vordere und hintere Ende des Chassis ein hölzerner Rahmen vermutet werden, der die gleiche Funktion erfüllte – vorausgesetzt man rekonstruiert den Wagen analog zum Relief von Maria Saal mit einem langen Verdeck. Der Abstand zwischen den einzelnen Spannbügeln dürfte ursprünglich etwa 60 cm in Längs- und 90 bis 110 cm in Querrichtung betragen haben.

Wir gehen davon aus, dass sie in der Orientierung im Wagen eingebaut waren, wie Attila Kiss sie abbildet⁴⁴. In diesem Fall ist davon auszugehen, dass das Chassis nach

oben hin breiter wird, genauer, dass der Winkel der Seitenwände zur Vertikalen knapp 10° beträgt (vgl. Abb. 16). Da der eigentliche Bügel und der Fuss parallel laufen, gilt dieser Winkel sowohl für den oberen Teil der Seitenwand, der aus einer Plane bestanden haben dürfte, als auch für den unteren, der aus stabilem Holz bestanden haben muss – hier waren schliesslich die Spannbügel befestigt.

Bei diesen Spannbügeln aus Kozármisleny handelt es sich nicht um singuläre Fundstücke. Ähnliche Objekte stammen von zwei Wagen aus Siskovzi/Bulgarien⁴⁵. Hier gehören sie ebenfalls zum Chassis des Wagens und zeigen, dass auch dieses Chassis nach oben hin breiter wurde. Solche Bügel waren problemlos aus Holz herzustellen, können also auch für Wagen, bei denen entsprechende Eisenteile fehlen, nicht völlig ausgeschlossen werden.

Die erhaltenen Eisenteile liefern erstaunlich genaue Vorgaben für die Rekonstruktion des Chassis-Querschnitts des Wagens von Kozármisleny: Der Boden war knapp

44 Kiss 1989, Abb. 28.

45 Röring 1983, Taf. 6,1; 20,1.

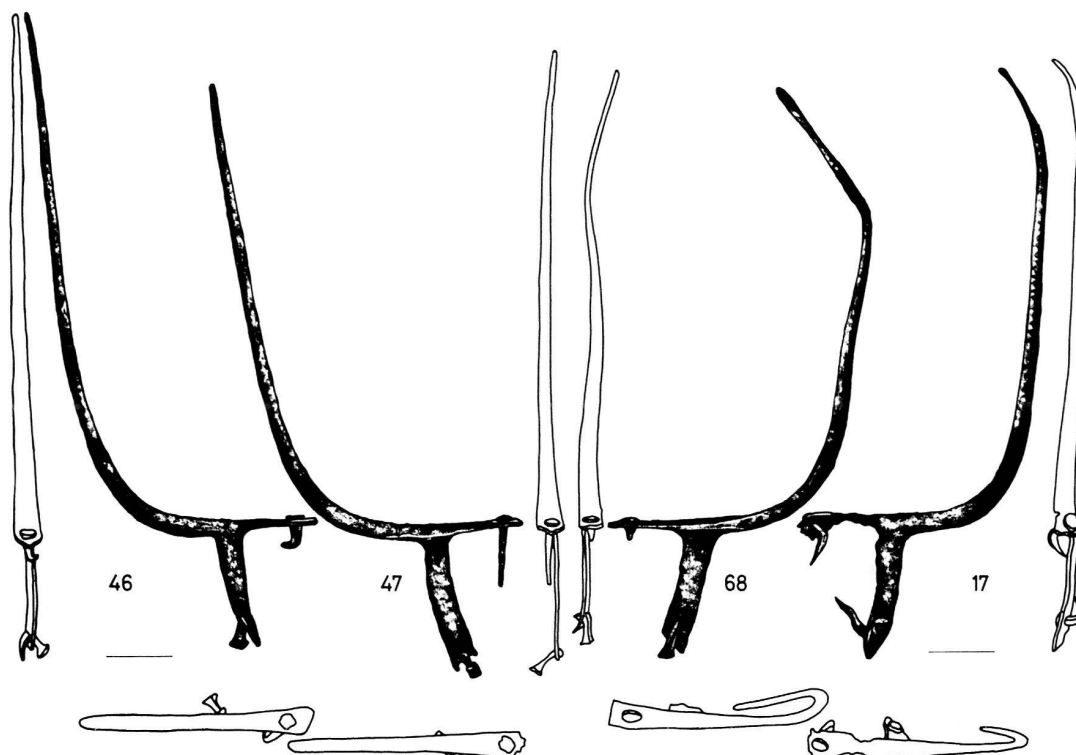


Abb. 16: Diese Eisenobjekte aus dem Grabfund von Kozármisleny interpretieren wir als Spannbügel, die dazu dienten, die Pläne im unteren Bereich des Wagenkastens aufzuspannen.

80 cm breit. Dieses Mass ist durch das Eisenband (K20) vorgegeben, in das die an den Kipfen befestigten Gurte eingehängt waren. Zieht man davon die für eine stabile Seitenwand nötigen 5 cm Wandstärke auf beiden Seiten ab, so bleibt eine lichte Weite von weniger als 70 cm. Schon alleine dieses geringe Mass macht deutlich, dass der Wagen von Kozármisleny keine senkrecht verlaufenden, massiven Seitenwände aus Brettern gehabt haben kann.

Auf dem Boden sassen vielmehr Seitenwände, die gegenüber der Vertikalen um 10° nach aussen geneigt sind. Bei der von uns ausgeführten Rekonstruktion haben wir uns für 45 cm hohe Wände entschieden (Abb. 17). Diese Mass ergibt sich aus der Bodenstärke von 5 cm plus einer Sitzhöhe von 40 cm. Sind die Wände in dem oben genannten Winkel geneigt, dann ist das Chassis auf Sitzhöhe 90 cm breit. Die Spannbügel fügen dem auf jeder Seite 10 cm hinzu, d. h. das untere Ende des mit Plänen abgedeckten Bereichs ist 1,10 m breit. Auch der obere Teil der Seitenwand ist mit knapp 10° nach aussen geneigt. Um komfortabel sitzen und – in gebückter Haltung – ein- und aussteigen zu können, benötigt ein Erwachsener einen rund 1,50 m hohen Raum. Setzt man dieses Mass ein, so ergibt sich für das Chassis eine Gesamthöhe von 1,60 m (1,50 m plus je 5 cm Boden- und Deckenkonstruktion)⁴⁶.

Geht man weiter davon aus, dass das Dach, wie es Reliefdarstellungen und Münzbilder zeigen, tonnenförmig



Abb. 17: Der Augster Wagen mit abgenommenem Verdeck.

46 Dies entspricht ziemlich genau der von Christoph Röring (Röring 1983, Plan 1–3) vorgeschlagenen Chassishöhe von 1,56 m.

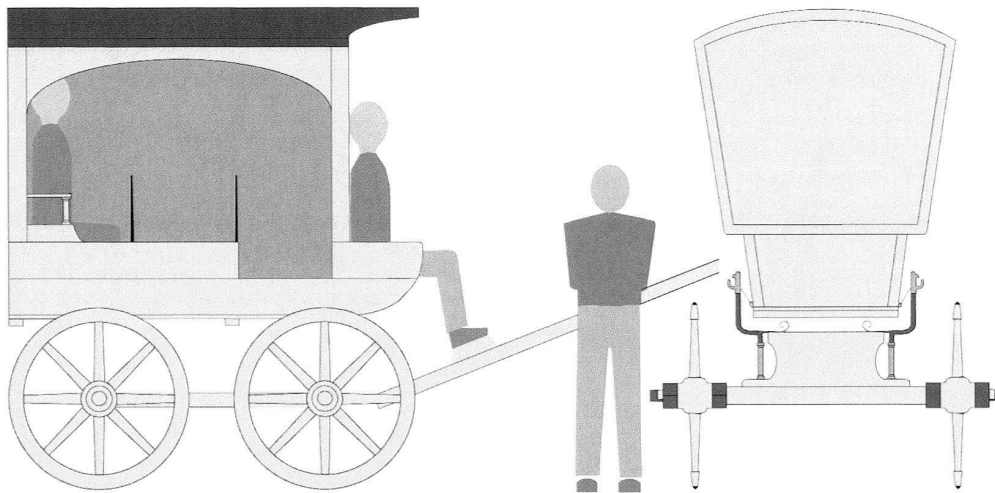


Abb. 18: Seiten- und Rückansicht der Augster Rekonstruktion, M. ca. 1:40.

gewölbt war und dass diese Wölbung 20 cm hoch war, so ergibt sich bei 10° nach aussen geneigten Wänden eine maximale Breite von 1,40 m, die in einer Höhe (gemessen ab Unterkante des Chassisbodens) von 1,40 m erreicht wird (Abb. 18)⁴⁷.

Insgesamt unterscheiden sich römische Reisewagen in so vielen Details von modernen Kutschen, dass es uns angebracht scheint, sie in einer Tabelle aufzulisten:

	Römerzeit	Moderne
<i>Nabenquerschnitt</i>	symmetrisch	asymmetrisch
<i>Durchm. Nabenbrust zu Nabenmitte</i>	ca. 70–80%	ca. 50–60%
<i>Speichenringe</i>	unbekannt	schmal
<i>Brusttringe</i>	sehr breit	schmal
<i>Speichenquerschnitt</i>	rund	rechteckig/oval
<i>Speichenzahl</i>	meist 8–10	meist 12
<i>Felgenquerschnitt</i>	eiförmig bis konisch	rechteckig
<i>Felgenhöhe (Segmentfelgen)</i>	7–10 cm	4–6 cm
<i>Felgenart</i>	Segment- und Biegefelgen	nur Segmentfelgen
<i>Reifenquerschnitt</i>	flach-halbkreisförmig	flach-rechteckig
<i>Radsturz</i>	unbekannt	bekannt
<i>Nabellänge zu Raddurchmesser</i>	ca. 35–45%	ca. 25–35%
<i>Kissenhöhe</i>	ca. 3 × Achsstärke	ca. ½ Achsstärke
<i>Deichsel</i>	hinten gegabelt	gerade
<i>Achsabstand</i>	ca. 120% Raddurchmesser	ca. 200–400% Raddurchmesser
<i>Radgrösse</i>	alle 4 Räder etwa gleich	Hinterräder viel grösser
<i>Aufhängung des Kastens</i>	quer zur Fahrtrichtung	längs zur Fahrtrichtung
<i>Höhe des Bodens</i>	knapp unter Radhöhe	knapp über halber Radhöhe
<i>Position des Kutschers</i>	niedriger als Fahrgast	höher als Fahrgast

Aufwandsberechnung

(Johann Haser)

Die Aufwandsberechnungen beruhen auf den Erfahrungen von Johann Haser, Wagnermeister. Er hat das Handwerk in den 1930er Jahren in Ungarn erlernt und während der Lehrzeit und in den Jahren seiner selbständigen Tätigkeit über 100 Wagen ohne jeglichen Einsatz von Maschinen gebaut.

Im Gegensatz zur Schweiz wurde in Ungarn damals noch jeder einzelne Arbeitsschritt von Hand ausgeführt. Insbesondere das Aufsagen der Baumstämme und das Sägen der Bretter war enorm zeitaufwändig. Schweizerische Wagner konnten dagegen schon auf Bretter und Bohlen aus wasserbetriebenen Sägemühlen, aus Dampfsägen oder gar aus elektrisch angetriebenen Sägen zurückgreifen.

Die Zeitangaben beziehen sich auf die Nettoarbeitszeit ausgebildeter und geübter Handwerker, die ohne Pausen und mit vollem körperlichem Einsatz arbeiten. Nicht

⁴⁷ Ein solches Chassis bietet, selbst bei heruntergelassenen Planen, deutlich mehr Bewegungsfreiheit als ein Chassis mit geraden Wänden. Die Eisenbänder unter dem Boden haben meist eine Breite von ca. 80 cm. Rekonstruiert man den Wagen mit senkrechten, massiven Holzwänden, so bleiben 70 bis 75 cm lichte Weite. In einem solchen Wagen dürfte es schwierig sein, sich nach dem Einsteigen umzudrehen und hinzusetzen, ganz abgesehen von klaustrophobischen Anfällen, die eine so enge Kiste bei manchem auslösen dürfte.

eingerechnet sind Fällen und Transport des Holzes, das mehrfache Umstapeln während des Trocknens, Hin- und Hertransport in der Werkstatt, Schärfen und Reparieren der Werkzeuge etc. Ebenfalls nicht eingerechnet sind Arbeiten, die doppelt ausgeführt werden müssen, etwa wenn

eines der Hölzer bricht, beim Trocknen reisst oder falsch gesägt bzw. gebohrt wird.

Ausgangsmaterial unserer Berechnung ist ein Eschenstamm⁴⁸ bester Qualität von 70/65 cm Durchmesser und 5 m Länge.

Arbeitsschritt	Stunden	Stunden Summe
1 Halbieren des Stammes Der Stamm wird zunächst mit dem Beil zugerichtet und dann längs in zwei Hälften gesägt. Dazu benötigen zwei Personen einen vollen Arbeitstag von 8 Stunden. Anschliessend wird der halbierte Stamm quer zum ersten Schnitt in verschieden dicke Bretter aufgesägt.	16	
2 Herstellen der Einzelteile für die Räder		
2.1 Als Erstes werden die Speichenrohlinge gesägt. Sie messen jeweils 7 cm × 7 cm (Endmass 6 cm Durchmesser) und sind mit 60 cm deutlich länger als das Endmass von 46 cm, da vor dem Drechseln an beiden Stirnseiten die Stücke mit Trockenrissen abgesägt werden müssen. Unsere Räder hatten jeweils 8 Speichen. Aus einem Brett von 60 cm × 30 cm × 7 cm können 4 Speichenrohlinge gewonnen werden, insgesamt braucht man für 32 Speichen ein Brett von 5 m Länge, 30 cm Breite und 7 cm Dicke. Zwei Personen arbeiten 6 Stunden daran, ein solches Brett aus dem halbierten Stamm zu sägen.	12	
Das Ablängen auf 60-cm-Stücke dauert pro Schnitt 5 min, bei 5 Schnitten 25 min. Das Heruntersägen der Speichen (bei ganz frischem Holz) 4 min, bei 26 Schnitten (aus jedem der sechs 30 cm breiten Bretter werden mit drei Schnitten vier Speichenrohlinge gewonnen) sind das insgesamt 104 min, Summe:	2½	
Dann werden die Speichen mindestens ein Jahr lang getrocknet und dazu mehrfach umgestapelt.	1½	
Vor dem Drechseln werden die getrockneten Speichenrohlinge auf die Arbeitslänge gesägt, anschliessend wird an den Kopfen den Mittelpunkt markiert, dann werden sie mit dem Beil achteckig zurechtgehackt und schliesslich rund gedrechselt. Diese Arbeitsschritte dauern pro Speiche insgesamt eine halbe Stunden, bei 32 Speichen total:	16	
2.2 Die Naben werden aus Stammvierteln gedrechselt. Dazu muss bei einem Nabendurchmesser von 20 cm ein Stamm von mindestens 60 cm Durchmesser zweimal durchgesägt und dann geviertelt werden. Aufwand: 1 h für 2 Personen. Anschliessend werden die Naben mit dem Beil rundgehackt. Aufwand: ½ h pro Nabe, dann mindestens drei Jahre lang getrocknet. Das Drechseln nimmt dann noch ½ h pro Nabe in Anspruch. Aufwand für vier Naben total:	6	
2.3 Die Felgen werden aus 6 cm dicken Brettern gesägt. Diese Bretter müssen mindestens 30 cm breit sein, um daraus eine viertelkreisförmige Felge schneiden zu können. Es braucht also 16 Stücke von je 80 cm Länge und 30 cm Breite, d. h. mit Verschnitt drei Bretter von je 5 m Länge. Um diese Bretter aus dem Stamm zu sägen, brauchen 2 Personen 12 Stunden. Das Ablängen der Bretter, das Anzeichnen und das Aussägen der Felgen aus den Brettern dauert 40 min pro Felge, bei 16 Felgen (aufgerundet) total:	24	
Mit Naben, Speichen und Felgen liegen jetzt alle Einzelteile für die vier Räder vor. Insgesamt beträgt der Zeitaufwand bis jetzt 88 Arbeitsstunden.	10	88
3 Zusammensetzen der Räder Wenn alle Teile, vor allem die Naben, vollständig trocken sind, können die Räder zusammengesetzt werden. Die dafür notwendigen Löcher werden immer in mehreren Schritten gebohrt. Zuerst wird ein 8-mm-Bohrer eingesetzt, dann, in 3- bis 5-mm-Schritten, immer dickere Bohrer – bis hin zu den Nabenbohrern mit einem Durchmesser von über 100 mm. Zunächst wird das Achsloch durch die Nabe bis auf einen Durchmesser von 25 mm gebohrt. Aufwand: ¼ Stunde pro Nabe, total für 4 Naben:	2	
Dann werden die Speichenlöcher gebohrt; pro Speiche zwei Bohrungen à 30 mm Durchmesser. Aufwand für 8 Speichen (16 Löcher): 1½ h; total für 4 Naben:	6	
Am unteren Ende der rund gedrechselten Speichen wird der Zapfen angezeichnet und ausgeschnitten, der in die Nabe geschlagen wird. Aufwand pro Speiche: 12 Minuten; total für 32 Speichen:	6½	
Dann werden die Speichen mit einem grossen Hammer in die Naben geschlagen. Zuvor wurden an den oberen Enden die Kanten gebrochen, damit die Speichen beim Einschlagen nicht splintern. Die Speichen werden gerade ausgerichtet. Aufwand für die drei Arbeitsgänge gut 20 min pro Rad; total:	1½	
Anschliessend werden die Felgen auf die genaue Länge zugesägt; Aufwand für vier Räder:	1½	
Die Felgen werden auf dem Rad ausgerichtet, pro Rad ½ h, total:	2	
An den oberen Enden der Speichen wird die Länge der Felgenzapfen mit Sägeschnitten markiert, pro Rad ½ h, total:	2	

⁴⁸ In Neupotz und Kozármisleny bestehen alle konstruktiven Teile aus Esche. Daher haben wir ebenfalls den gesamten Wagen aus Esche konstruiert – mit Ausnahme der eichenen Achsen.

Arbeitsschritt	Stunden	Stunden Summe
Die Felgenlöcher, in denen später die Speichen stecken, werden gebohrt. Dabei werden nacheinander drei verschieden grosse Bohrer eingesetzt. Aufwand pro Loch: 6–7 min, bei 32 Löchern total:	3½	
Die Felgen werden mit Dübeln untereinander verbunden. Das Anreissen (markieren) und Bohren dauert pro Loch 3 min, bei 32 Löchern total:	1½	
Die Felgenzapfen werden rund geschnitten, pro Speiche 5 min, total bei 32 Speichen:	2½	
Die Felgenzapfen werden schräg abgeschnitten, 2 min pro Speiche:	1	
Die Fugen zwischen den Felgen werden gerade geschnitten, ½ h pro Rad, total:	2	
Die Keile für die Felgenzapfen und die Dübel zwischen den Felgensegmenten werden zurechtgehackt:	1	
Die Felgen werden verdübelt und aufgesetzt, pro Felge 7–8 min, total:	2	
Die Keile an den Felgenzapfen werden eingeschlagen, oben abgesägt und mit dem Stemmeisen gekürzt, Aufwand total:	4	
Die Felgen werden zur Lauffläche hin schmaler geschnitzt und erhalten insgesamt einen abgerundeten Querschnitt, pro Rad 2 Stunden, total:	8	
Das Rad wird rund geschnitzt und die Seiten der Felgen glatt gehobelt. Aufwand pro Rad: 3 h, total:	12	
Das Zusammenbauen der Räder benötigt insgesamt 59 Stunden reiner Arbeitszeit. Das Herstellen der einzelnen Teile 72 Stunden, total 131 Stunden für 4 Räder, d. h. pro Rad 32¼ h.		59
4 Achsen Für die Aufwandsberechnung gehen wir davon aus, dass bereits ein halbiertes Stamm vorhanden ist. Für das Herausägen der Achsen benötigen dann noch 2 Personen 8 Stunden, total:	16	
Das Hobeln der Achsen zu einem viereckigen Balken dauert 1½ h pro Achse, total:	3	
Die Achsschenkel werden angezeichnet, mit der Säge abgesetzt und dann rund geschnitzt. Aufwand pro Achse 4 h, total:	8	
Die Herstellung der zwei Achsen benötigt insgesamt 27 Stunden.		27
5 Kissen: Für die «Kissen», die auf der Achse sitzen, wird ein Brett aus dem halbierten Stamm gesägt. Das Brett wird gehobelt. Aus dem Brett werden die beiden Kissen gesägt. Dabei werden die Schmalseiten halbrund ausgesägt. Aufwand insgesamt:	2 5	
6 Backen: Die geschwungenen «Backen», die den Langbaum mit Achse und Kissen verbinden, werden aus einem Brett gesägt. Die Herstellung dieses Bretts dauert: Das Herausägen für 2 Stück: Das Hobeln für 2 Stück: Das Rundschnitzen für 2 Stück:	1½ 1½ ¼ ¼	
7 Der Langbaum wird aus einem Brett gesägt, Aufwand: Er wird gehobelt: angerissen und gebohrt:	1 1 ¼	
8 Das hintere Gestell wird zusammengesetzt: Dazu werden im Achsstock und im Kissen je zwei Kerben ausgestemmt: der Langbaum wird mit den «Backen» verdübelt: im Kissen wird ein drittes Loch für den Langbaum ausgestemmt, der Langbaum mit dem Kissen verdübelt: Kissen und Achsstock werden verdübelt. Dazu werden 20 cm lange Löcher mit 18 mm Durchmesser gebohrt. Das hintere Gestell braucht also insgesamt: 13½ h für eine Achse + 3½ h für ein Kissen + 4 h für die Backen + 3 h für den Langbaum + 4 h für die Montage = 28½ h.	1 ¼ 1 1½	28½
9 Beim vorderen Gestell fallen 1 Reibbrett, 1 Schemel und 2 Zugarme an, dafür entfallen die Backen. Der Aufwand für die 4 Elemente beträgt insgesamt: Zusätzlich ergibt sich beim vorderen Gestell ein Mehraufwand durch das Bohren des Achslochs mit 22 bis 25 mm Durchmesser durch Schemel, Kissen und Achse, Aufwand: Der Aufwand für das vordere Gestell beträgt damit insgesamt: 13½ h für eine Achse + 3½ h für ein Kissen + 5 h für 1 Reibbrett, 1 Schemel und 2 Zugarme + 4 h für die Montage + 1½ h für das Achsloch = 27½ h.	5 1½	27½
10 Die Herstellung der gegabelten Deichsel benötigt gleich viel Zeit, wie die Herstellung von Backen (6) und Langbaum (7) zusammen, + 1½ h Montage:	9	9
Mit Rädern, Gestellen und Deichsel ist das Fahrwerk des Wagens komplett. Der Aufwand bis hierher war: vier Räder 147 h vorderes Gestell 27½ h hinteres Gestell 28½ h Deichsel 9 h, insgesamt also 212 h. Auf dieses Fahrwerk kann jeder beliebige Aufbau gesetzt werden.		
11 Für das von uns entwickelte Chassis werden Rahmenhölzer und Bretter benötigt. Die Rahmenhölzer messen 5 cm × 5 cm. Sie dienen zur Stabilisierung des Bodens sowie der Vorder- und Rückwand.		

Arbeitsschritt	Stunden	Stunden Summe
Von diesen Rahmenhölzern werden insgesamt 15 laufende Meter benötigt. Das Schneiden eines entsprechenden Bretts aus dem Stamm und das Hobeln der Rahmenhölzer braucht insgesamt:	10	
Die vier Seitenbretter im unteren Drittel des Aufbaus sind je 2,30 m lang und 20 cm breit. Um sie aus dem Stamm zu sägen, benötigen 2 Personen einen halben Tag.	8	
Um Bretter passender Dicke für Boden, Vorder- und Rückwand aus dem Stamm zu sägen, benötigt man insgesamt:	30	
um diese Bretter zu hobeln:	13	
um sie auf die passende Breite zu schneiden:	14	
Herstellen der Bretter für Boden, Vorder- und Rückwand insgesamt: 75 h.		75
Montage des Unterteils, mit Herstellen der Dübel, Löcher bohren, putzen.		26
12 Für das Dach werden 2 Endstücke, 5 Bögen und 7 Längslatten benötigt. Das Schneiden der Bretter aus dem Stamm dauert:	3	
das Hobeln:	3	
das Ausschneiden der 5 Bögen und 2 Endbretter:	4	
das Herstellen der 7 Latten.		
Insgesamt dauert damit das Herstellen der Teile für das Dach 17 Stunden.	7	
Bögen, Endbretter und Latten werden an den Kreuzungspunkten eingesägt und ausgestemmt, und die 14 Teile zu einem Rahmengitter gefügt.	4	
Dieses Gitter wird mit insgesamt 40 Dübeln verdübelt. Das Herstellen der Dübel, Bohren der Löcher, einsetzen, absägen und überschleifen dauert insgesamt:	4	
Die Herstellung des Gitterrahmens für das mit Leder bezogene Dach braucht also insgesamt 25 h.	25	
Gesamtaufwand für das Chassis		
Teile für Boden und Wände herstellen:	75 h	
Montage Boden und Wände:	26 h	
Herstellung und Montage Dach:	25 h	
Aufbau insgesamt:	126 h	

Gesamtaufwand für die hölzernen Teile eines römischen Reisewagens

Räder	147 h
Gestelle + Deichsel	65 h
Chassis	126 h
Wagen gesamt	338 h

oder 2 Monate reine Arbeitszeit in der Werkstatt.

Hinzu kommen die Material- und Transportkosten. Ein Bauernwagen entspricht vom Aufwand her etwa dem Fahrwerk unseres Römerwagens. Vor dem 2. Weltkrieg kosteten Holz und Wagnerarbeit an einem Bauernwagen etwa so viel wie ein Handwerker in einem Jahr verdiente, wobei berücksichtigt werden muss, dass dieser Lohn bei freier Kost und Logis bezahlt wurde.

Die Kosten für das Eisen und die Arbeit des Schmieds betragen etwa 110% dessen, was für Holz und Wagnerarbeit bezahlt werden musste. Insgesamt kostete also ein Bauernwagen über zwei Jahreslöhne eines Handwerkeresellen.

Für die Bespannung des Nachbaus waren die gegerbten und gefärbten Häute von vier Schweizer Kühen nötig. Da römische Rinder sehr viel kleiner waren als heutige⁴⁹, dürften 8–12 Häute notwendig gewesen sein.

Beim Bau eines Wagens fällt auch heute noch viel reine Handarbeit an. Gleichzeitig fehlt das Training – wer täglich Wagen baut, arbeitet ungleich effizienter als jemand, der das nur alle paar Jahre tut. Trotz aller modernen Maschinen (insbesondere Sägen und Hobelmaschinen) redu-

ziert sich der Zeitaufwand kaum⁵⁰. Der körperliche Einsatz sinkt dagegen um mindestens ⅔. Einen nicht zu unterschätzenden Zeitaufwand erfordert auch die Beschaffung des Holzes für Achsen, Speichen und Naben, das in der erforderlichen Qualität und Stärke nicht im Handel erhältlich ist und daher selbst im Wald gesucht, gesägt und dann über mehrere Jahre getrocknet werden muss.

Lehren aus dem Bau

Die Räder sind vergleichsweise massiv (Abb. 20). Sie sind nach den Vorbildern aus Neupotz gefertigt, und hier handelte es sich wohl um Lastkarren. Ein Reisewagen kommt auch mit etwas schwächeren, dafür aber umso eleganteren Rädern aus. Diese Eleganz und Leichtigkeit wird durch dünne Biegefelgen noch gesteigert – runde Felgen aus

49 Dazu jetzt: G. Breuer/A. Rehazek/B. Stopp, Grössenveränderungen des Hausrindes. Osteometrische Untersuchungen grosser Fundserien aus der Nordschweiz von der Spätlatènezeit bis ins Frühmittelalter am Beispiel von Basel, Augst (Augusta Raurica) und Schleithem-Brüel. Jahresber. Augst u. Kaiseraugst 20, 1999, 207–228.

50 So benötigt ein ungeübter Handwerker, wie eigene Erfahrung zeigt, häufig drei- bis viermal so lange für einen Arbeitsgang wie ein geübter.

einem über 3 m langen Kantholz zu biegen ist allerdings eine Technik, die geübt sein will.

Die Hölzer am Fahrgestell haben, heutigen Vorbildern folgend, alle einen mehr oder weniger rechteckigen Querschnitt. Für die Römerzeit sind aber wohl eher runde bis ovale Querschnitte anzunehmen. Auch die Felgen könnten im Querschnitt noch etwas deutlicher eiförmig sein als die von uns rekonstruierten Teile.

Das Chassis wirkt recht massiv (Abb. 19), doch lassen die Längen der geborgenen Nägel schliessen, dass dies in etwa dem Original entsprechen dürfte.

Die Füsse der Spannbügel sind gegenüber den eigentlichen Bügeln um 90° gedreht (Abb. 16). Dies lässt sich so interpretieren, dass sie z. B. beiderseits der Eingänge platziert waren – in diesem Fall wäre rechts und links je ein Eingang zu vermuten. Ebenfalls denkbar ist die Befestigung an einem niedrigen Geländer.

Die Frage der Bemalung muss ungeklärt bleiben, doch ist kaum anzunehmen, dass ein repräsentativer Reisewagen in der Römerzeit nicht bemalt war. Eine Kombination von rot, weiss und bronzenen Applikationen scheint uns am wahrscheinlichsten. Immerhin hebt sich die Augster Rekonstruktion durch das pompejanischrote Lederverdeck optisch deutlich von den meisten anderen Nachbauten ab.

Für die Gestaltung der Rückwand war bis zum Abschluss des Baus noch keine Lösung gefunden worden, die es erlaubt hätte, die bronzene Giebelgruppe (K1) und die Löwen- bzw. Pantherstatuetten zu integrieren. Inzwischen gehen wir davon aus, dass diese Bronzen in einer Art kleinen Aedicula an der Rückseite des Wagens angeordnet waren.

Fahrtüchtigkeit

Bisher wurde der Wagen noch nicht von Maultieren gezogen. Lediglich eine Proberunde auf dem Forum⁵¹ und die Fahrt zum Museum liefern erste Anhaltspunkte. Fazit: Der Wagen läuft unerwartet leicht. Dadurch, dass jedes Rad nur an zwei Punkten Kontakt zur Achse hat, entsteht kaum Reibungswiderstand. Dank der hohen Position des Wagenkastens (Abb. 21) kann die Vorderachse stark eingelenkt werden. Der Reisewagen hat einen sehr kleinen Wendekreis. Die Aufhängung dämpft die Stösse gut ab, ohne dass der Wagenkasten dabei unangenehm stark schwankt.

Der Wagen ist allerdings so schwer, dass er kaum von zwei Maultieren über längere Strecken bergauf gezogen werden kann. Es ist anzunehmen, dass es sich um einen Wagen für das Flachland handelt. Bei der Fundstelle Kozármisleny ist das ohnehin gesichert, doch auch in der Schweiz scheint man zur Römerzeit zwischen Wagen für die Ebene (Rheintal, Mittelland) und solchen für die Berge unterscheiden zu haben. Nur in der Ebene wurden grosse Wagen mit einer Spurweite von 1,35 bis 1,60 m eingesetzt. Kleinere Wagen mit einer Spurweite von +/- 1,10 m wurden sowohl im Flachland als auch in den Alpen und im Jura eingesetzt.



Abb. 19: Premiere am 25.08.2002: Der Wagen wird auf dem Römerfest erstmals zusammengesetzt.

Zum Aussehen und zur Herleitung römischer Reisewagen

(Christian Maise)

Die intensive Beschäftigung mit römischen Wagen während und nach dem Bau des Augster Wagens hat in puncto Rekonstruktion des Chassis zu Ergebnissen geführt, die während des Baus nicht mehr berücksichtigt werden konnten. Wichtigste Quellen waren dabei Form und Lage der bronzenen Verzierungen sowie Reliefdarstellungen.

Eine wesentliche Grundlage vieler moderner Wagenrekonstruktionen ist Andreas Alföldis Rekonstruktion von 1939. Ihr schliessen sich Aladár Radnóti⁵² und Christoph Röring⁵³ weitgehend an.

Die von Andreas Alföldi angeführten Darstellungen von zweirädrigen Wagen⁵⁴ eignen sich aber nur sehr eingeschränkt als Vorbilder für die vierrädrigen Reisewagen. Es handelt sich in zwei Fällen um Münzbilder von offenen Triumphwagen, auf denen der siegreiche Kaiser nach Rom einzog, und in einem Fall um das Steinrelief einer Tensa, eines reich verzierten zweirädrigen Kastenwagens, der zum Transport von Göttersymbolen diente (Abb. 22)⁵⁵. Mit der Tensa wurden keinesfalls Personen befördert. Die Pferde wurden von einem neben dem Wagen gehenden Mann

51 Abgebildet: Furger u. a. (Anm. 38) Abb. 21.

52 Radnóti 1963, 83.

53 Röring 1983, 59 f. Plan 1 Taf. 21, 1.

54 Alföldi 1939, Taf. 25; 26.

55 Weber 1986, 96.



Abb. 20: Wagnermeister und Legionär begutachten das Fahrwerk des römischen Wagens.

gelenkt. Bei seiner Rekonstruktion des Reisewagens geht Andreas Alföldi davon aus, dass der Reisewagen der Tensa-Darstellung aus dem British Museum entspricht, aber deutlich grösser ist. Er platzierte die bronzene Dreiergruppe, die aus vielen Wagengräbern bekannt ist, im vorderen Giebfeld, die Säulen an den Rändern des Giebfelds und die Beschläge mit gekrümmter Standplatte auf den Armlehnen des Kutschbocks. Diese Positionierung wird von den meisten späteren Autoren weitgehend übernommen.

Dieser Darstellung des Reisewagens als vergrösserte Tensa und insbesondere der Platzierung der Bronzen widersprechen die Befunde von Stara Zagora und Kozármisleny. Sie zeigen, dass der grösste Teil der bronzenen Beschläge im hinteren Teil des Wagens konzentriert ist. Aber auch die Grössenunterschiede zwischen Tensa und Reisewagen sprechen gegen identische Aufbauten.

Zur Position der bronzenen Verzierungen

Die Voraussetzungen für die Rekonstruktion des Chassis anhand der bronzenen Verzierungen sind in Kozármisleny besser als bei allen anderen uns bekannten römischen Wagen. Wir gehen dabei von folgenden Punkten aus:

1. Der Wagen von Kozármisleny kam unverbrannt und vollständig ins Grab. Lediglich die Räder wurden abmontiert und flach unter Fahrgestell und Wagenkasten gelegt (Abb. 23).
2. Die Angaben des Finders zur Lage der einzelnen Stücke in dem von ihm ausgegrabenen Bereich sind bei Kipfen, Naben- und Büchsenringen präzise und glaubhaft. Es ist davon auszugehen, dass auch bei den Bronzen keine nennenswerten Abweichungen vorliegen (Abb. 24).



Abb. 21: Der Augster Wagen mit heruntergelassenem, pompejanisch-rotem Lederdeck.

3. Selbst wenn man die Position der Bronzen als innerhalb der «Störung» ungesichert betrachtet, ist davon auszugehen, dass sie an der Rückseite des Wagens bzw. zumindest hinter der Hinterachse angebracht waren. Im Fall von Kozármisleny ist auszuschliessen, dass Panther, Säulen oder Dreiergruppe im Bereich Vorderfront oder Kutschersitz positioniert waren.

Die Befundlage lässt sich so deuten, dass während des Zerfalls der organischen Teile die Aufbauten des Wagenkastens nur leicht nach rechts verkippt sind (Abb. 23).

Statuettenbüsten mit viereckigen Tüllen

Die einzigen Bronzefiguren, die in Kozármisleny im mittleren und vorderen Bereich des Chassis angetroffen wurden, waren die Statuettenbüsten mit viereckigen Tüllen. Es sind acht Stück vorhanden, die paarweise entlang der Längsseiten des Chassis angeordnet waren. Anhand ihrer Lage hat Attila Kiss ihre ehemalige Position eindeutig rekonstruiert. Sie sass an den vorstehenden Enden von dünnen Balken, die quer unter dem Boden des Chassis verliefen. Diese Interpretation wird dadurch gestützt, dass sie jeweils neben den eisernen Klammern lagen, die den Bo-

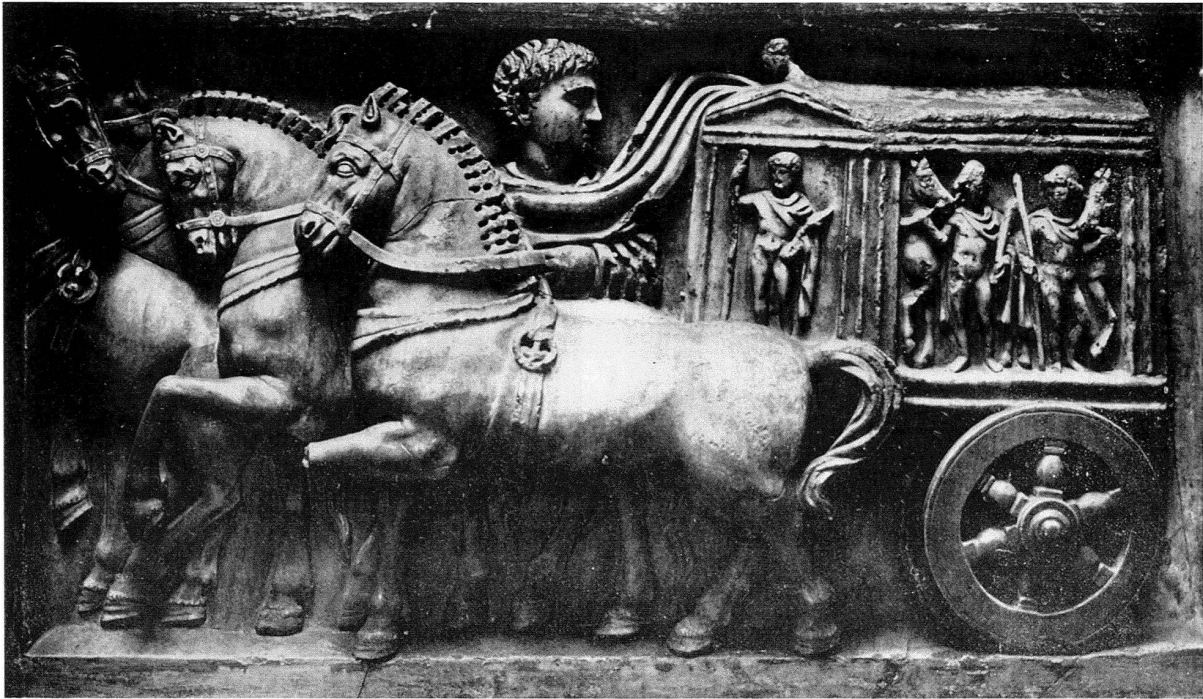


Abb. 22: Reliefdarstellung einer Tensa, eines Wagens mit dem Göttersymbole transportiert wurden. Ein ähnlicher Oberbau wurde auch für Reisewagen rekonstruiert.

den zusammenhielten. Mit der Kenntnis des Befundes von Kozármisleny kann auch eine Beobachtung aus Stara Zagora in diesem Sinne uminterpretiert werden. Hier waren Bronzen in vergleichbarer Position als Verzierungen der oberen seitlichen Abschlüsse der Kissen⁵⁶ interpretiert worden, was alleine schon deswegen schwer nachvollziehbar ist, weil das hintere und bei Acht-Punkt-Aufhängung auch das vordere Kissen nahtlos in die Kipfen übergehen.

Beschläge mit gekrümmter Standplatte

Zahlreiche Fundinventare⁵⁷ römischer Wagen enthalten figürliche Bronzen – meist Pantherstatuetten – auf einer gekrümmten, sich teilweise zu einer Seite hin verjüngenden Standplatte. Diese Bronzen treten meist paarweise auf und haben in der Standplatte Löcher für sehr kräftige Nägel, mit denen sie auf einer hölzernen Unterlage befestigt waren. Im Fall von Kozármisleny⁵⁸ ist bei einem der Stücke sogar noch der sehr massive eiserne Nagel erhalten, der durch den Statuettenboden getrieben worden war. Mit einer Stärke von 1 cm × 1 cm und einer Länge von 10 cm muss er eine konstruktive Bedeutung gehabt haben. Zum Vergleich: Die Nägel, mit denen die stark belasteten Kipfen in der Achse und dem Kissen befestigt sind, haben die gleiche Stärke.

Die Position dieser Figuren wurde häufig an den beiden Enden einer gebogenen Brüstung gesucht, die nach vorne und zur Wagenmitte hin offen war und deren Enden durch die einander zugewandten Bronzen geschmückt

wurden (Abb. 2). In dieser Ausrichtung wurden sie auch bei den meisten Rekonstruktionen römischer Reisewagen montiert⁵⁹.

Hauptargument für diese Positionierung sind die nach unten umgeschlagenen Ränder der Standplatten der Statuetten. Soweit die Standplatten umgeschlagene Ränder haben, sollen diese an den beiden Längs- und an einer Schmalseite vorhanden sein. Daraus wurde geschlossen, dass sich an der offenen Schmalseite die hölzerne Brüstung fortsetzt, auf der die Bronze befestigt ist.

Der senkrecht nach unten umgeschlagene Rand der Standplatten der Pantherstatuetten muss aber nicht unbedingt das Ende einer langen, abgerundeten Brüstung gewesen sein. Es kann sich auch um den Randbeschlag eines breiten Sockels gehandelt haben. Dafür spricht z. B. der

56 Röring 1983, 10 nennt als Position die «oberen seitlichen Abschlüsse der Achsschemel». Das ist insofern verwirrend, als es sich bei dem Schemel um den rechts und links leicht angeschrägten Balken des Wagenkastens handelt, unter dem sich das vordere Gestell dreht. Einen hinteren Schemel gibt es nicht. Die Holzteile auf der Achse werden Kissen genannt.

57 Vgl. Röring 1983, 5–7.

58 Kiss 1989, 25 Fund Nr. 4 Abb. 37 Taf. 20; 21.

59 Röring 1983, 6. Bei der Kölner Rekonstruktion wurden die Panther auf den Armlehnen des Kutschbocks platziert.

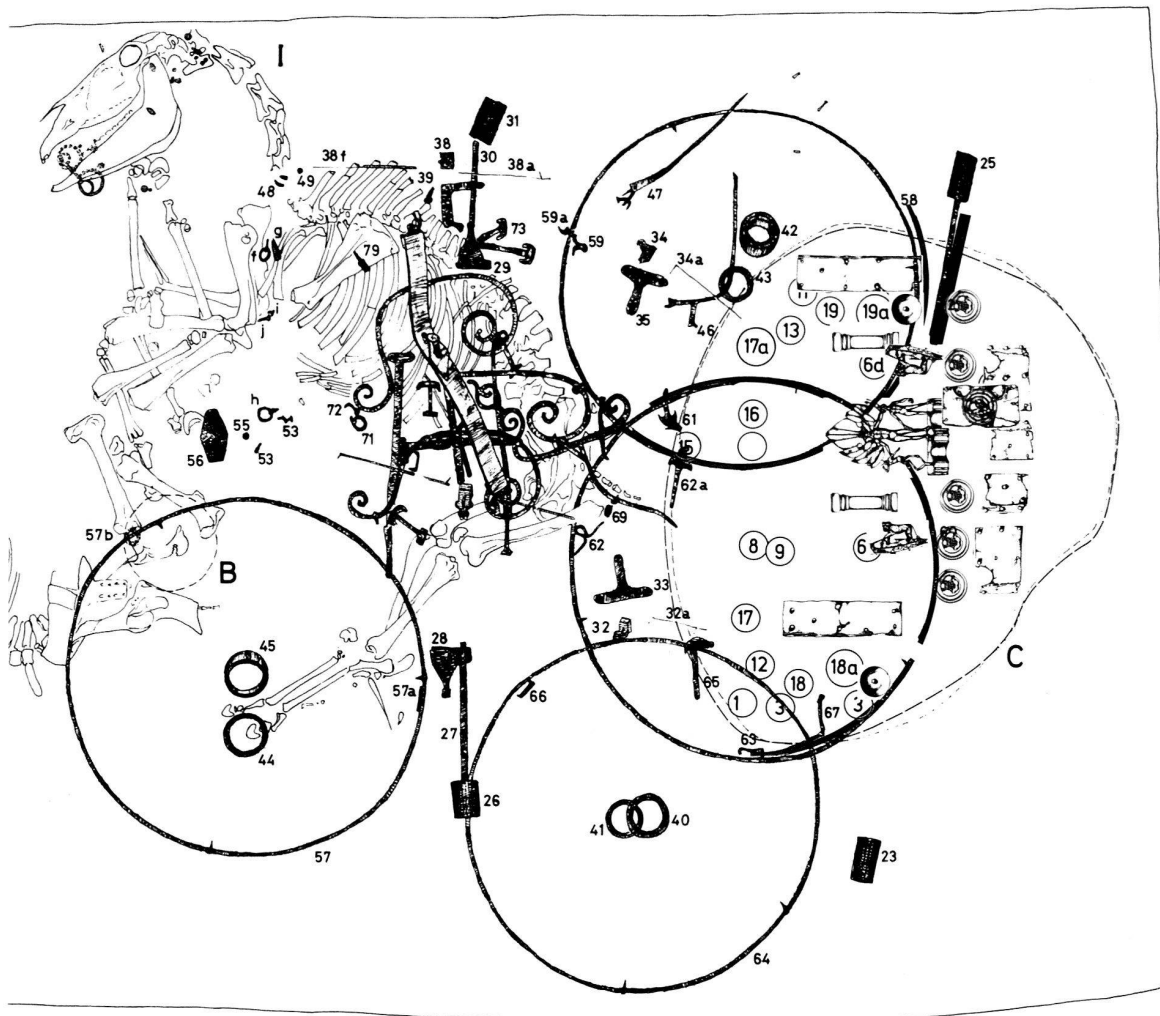


Abb. 23: Befundsituation im Wagengrab von Kozármisleny. Zu erkennen ist, dass die Räder abmontiert und flach unter den Wagen gelegt worden waren. Das Gestell kam dagegen unzerlegt in die Grube. Die Lage der Achsen ist durch die Achskapfenbeschläge (Nr. 31, 25, 26 und 23) definiert. Im rückwärtigen Teil des Wagens sind die dort gefundenen Bronzen ergänzt.

Fuss der Figuren aus Somodor, der an beiden Schmalseiten, d. h. auch in dem Bereich, wo eine halbrunde Brüstung weiterlaufen müsste, ein senkrecht nach unten umgeschlagenes und profiliertes Bronzeblech hat. Dieses auf Sicht gearbeitete Blech sollte sicher nicht im Holz versenkt werden. Dagegen fehlt ein entsprechendes Blech an der zweiten Längsseite⁶⁰, so dass zu vermuten ist, dass sich das Holz, auf dem die Statuette befestigt war, in diese Richtung fortsetzte. Auch alle anderen von Aladár Radnóti abgebildeten Beschläge widersprechen nicht unserer These, dass es sich um Randbeschläge eines breiten Sockels gehandelt haben könnte.

Die von Christoph Röring abgebildeten Beschläge können kaum Endbeschläge von Armlehnen gewesen sein. Ins-

besondere die 20,8 cm lange Standplatte der Figurengruppe aus Köln-Deutz⁶¹ passt wohl besser auf einen breiten Sockel als auf das vordere Ende einer Armlehne. Auch bei diesem Stück befinden sich nämlich an beiden Schmalseiten, aber nur an einer Längsseite, senkrecht nach unten abgewinkelte Bleche⁶². Das Holz, auf dem das Bronzeteil sitzt, muss also an die eine Längsseite anschliessen. Der

60 Vgl. Radnóti 1963, Abb. 3,1.

61 Röring 1983, Taf. 3.

62 Vgl. Röring 1983, Taf. 3,2.

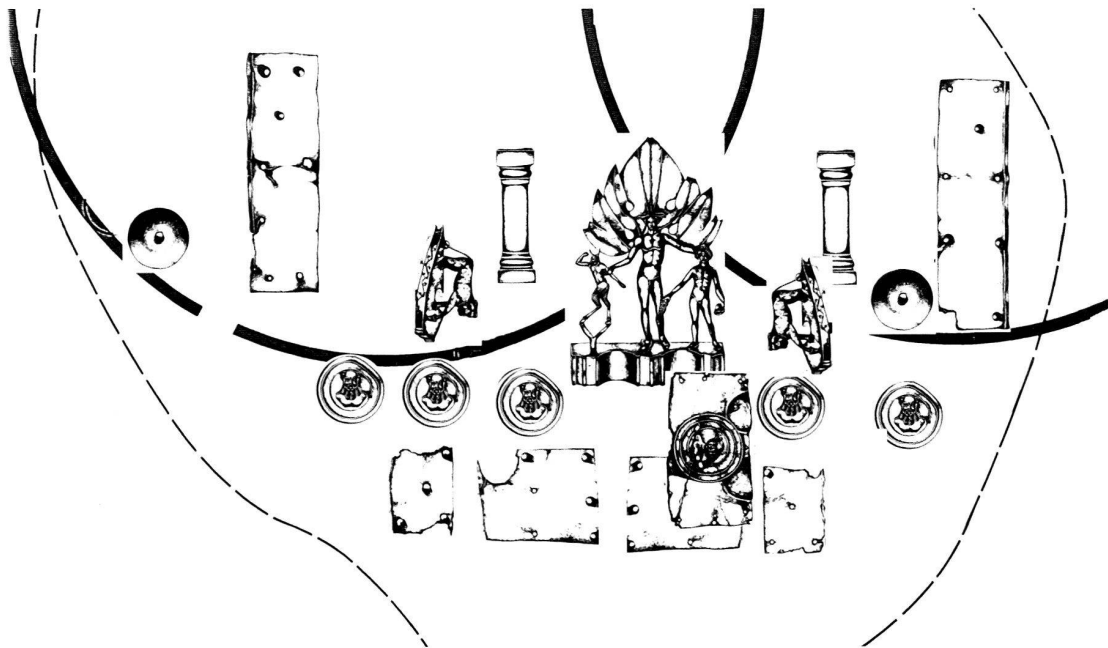


Abb. 24: Kozármisleny: Lage der Bronzen am hinteren Ende des Wagens nach Angaben des Finders. Orientierung nicht gesichert. Die schwarzen Kreissegmente stellen die Radreifen dar.

18,5 cm lange Sockel des Beschlags von Somodor ist nur an einer Längsseite geöffnet und überschreitet damit bei weitem das Mass von 9,7 cm, das Aladár Radnóti als Maximum für die Breite der Brüstung angibt⁶³, auf deren Enden die Bronzen sitzen sollen.

Zur Position der Statuetten auf gekrümmter Fussplatte liegen bisher von zwei Wagen einigermaßen gesicherte Befundbeobachtungen vor, nämlich von Stara Zagora⁶⁴ und von Kozármisleny. In beiden Fällen liegen die Bronzen am hinteren Wagenende, ganz in der Nähe der «Giebelgruppe», können also keinesfalls als Endbeschläge der Armlehnen des Kutschbocks interpretiert werden. In Stara Zagora flankieren sie die «Giebelgruppe»⁶⁵. In Kozármisleny lagen, nach Angaben des Finders, rechts und links der Dreiergruppe je ein Panther und eine Säule zusammen. Die beiden Panther und die beiden Säulen lagen 55 bzw. 45 cm voneinander entfernt. Die Panther blickten laut Aussage des Finders nach aussen und waren parallel zur Längsachse des Wagens orientiert.

Die Bronzesäulen

Das Verhältnis zu den bronzenen Säulen, die im Fall von Kozármisleny dicht neben den Pantherstatuetten gefunden wurden, scheint eindeutig: Die Öffnung in der Bodenplatte hat genau denselben Durchmesser wie die Innenseite der Bronzesäulen. Es kann daher vermutet werden, dass die Bronzesäulen als Verkleidung einer Holzsäule dienten, die unten im Bereich der Pantherfiguren befestigt war. Eine entsprechende Kombination ist auch für Somodor anzunehmen, wo die Pantherfiguren Aussparungen zei-

gen, in die eine hölzerne oder bronzene Säule passt⁶⁶. Auch die Bodenplatte der Straubinger Figur⁶⁷ zeigt an der Rückseite eine Aussparung, wohl für eine Säule.

In diesem Zusammenhang können die bei der Säule aus Vorselaar (Abb. 25) angetroffenen Falze und die Öffnung im Pfeilerschaft als Befestigungsmöglichkeit eines Bretts interpretiert werden, das zwischen die beiden Säulen gespannt war und die Rückseite der «Giebelgruppe» abdeckte. Der Absatz am oberen Ende der Säule könnte im Rahmen dieser Interpretation ein Giebelbrett getragen haben.

Zusammenfassend bleibt festzuhalten, dass die Kombination aus Bronzen mit gebogener Standplatte, Säulen und zentraler Dreiergruppe auf einem Sockel angebracht gewesen sein dürfte, der sich am hinteren Rand des Wagenkastens erhob. Dieser Sockel dürfte etwa 50 bis 60 cm breit und ca. 13 bis 15 cm tief gewesen sein. Die Breite ist durch die Fundlage der Panther und die Bronzesäulen

63 Radnóti 1963, 73.

64 Röring 1983, 6.

65 Vgl. Röring 1983, Taf. 4,1. In Stara Zagora liegt ein zweites Bronzenpaar unterhalb der bei Christoph Röring abgebildeten Gruppe. Dieses wird vom Ausgräber, Dimitar Nikolov, als Verzierung der hinteren Scherarm-Enden interpretiert.

66 Radnóti 1963, Abb. 3,1 rekonstruiert den Beschlag mit Pantherstatuette aus Somodor mit einer hölzernen Säule, die direkt neben dem Panther befestigt ist.

67 Radnóti 1963, Abb. 2,4.



Abb. 25: Anhand ihrer Absätze und Aussparungen kann die Bronzesäule von Vorselaar als Seitenteil einer kleinen Aedicula interpretiert werden.

definiert, die Tiefe aus der Länge des Sockels der Pantherstatuetten. Seine Mindesthöhe ergibt sich aus der Höhe der «Giebelgruppe» und dürfte bei 25–30 cm gelegen haben. Es scheint uns nahe liegend, die hölzernen Teile, die diese Bronzen umgeben, in der Form einer kleinen Aedicula zu rekonstruieren (Abb. 26).

Auch für das Verhältnis dieser zentralen Bronzenkombination zu Plaketten und Blechen liefert der Befund von Kozármisleny einige Indizien:

Bronzeplaketten und -platten

Bronzeplaketten und «Giebelgruppe» bildeten in Kozármisleny eine Einheit. Das Bronzeblech (K6a) liefert den Beleg dafür. Auf ihm war eine Bronzeplakette mit Mänadendarstellung festkorrodiert. Die gewölbten Stellen am oberen Rand von (K6a) passen genau in das entsprechend geformte Fussblech der Dreiergruppe (K1). Die beiden aneinander passenden Bronzen lagen nach Angaben des Finders dicht beieinander, ein weiteres Indiz für die Präzision seiner Angaben. Die übrigen Bronzeplaketten und Beschlagbleche verteilen sich auf einer Breite von ca. 90 cm, was der Breite des Chassis entsprochen haben dürfte. Ihre Lage zueinander ist nicht völlig geklärt. Zwei Anordnungen sind denkbar: Entweder befanden sie sich alle auf derselben Höhe wie das Blech (K6a), oder sie waren in zwei Reihen übereinander angeordnet. Für diese zweite Möglichkeit sprechen erstens die Breite des Chassis – nur schwer sind alle

Bronzen auf einer Länge von 80 bis 90 cm anzuordnen – und zweitens die Zahl der Plaketten. Da eine von ihnen auf dem Blech (K6a) sass, ergibt sich eine ungleiche Verteilung, wenn alle anderen auf einer Höhe angebracht waren – vorausgesetzt, man geht davon aus, dass sie vollständig sind. Dagegen würde die Anordnung in zwei Reihen eine symmetrische, zudem weniger gedrängte Platzierung der Bronzeplaketten und -bleche ermöglichen.

Weitere Hinweise auf das Aussehen des Wagens liefern die breiten, abgewinkelten Beschläge (K6c). Bei ihnen fällt auf, dass die Linie, entlang der die Bronzeplatten abgeknickt sind, nicht senkrecht nach unten, sondern leicht schräg zur Wagenmitte hin verläuft. Dies werten wir als weiteres Indiz für die vor allem anhand der Spannbügel rekonstruierte leichte Auswärtsneigung der Aussenwände.

Zudem weisen die Bleche (K6c) im Bereich des Knicks runde Aussparungen auf. Durch diese Öffnung könnten Holme nach hinten geragt haben, die den oberen Abschluss der Wagen-Seitenwand bildeten. Niedrige Geländer als seitliche Begrenzung der Wagenplattform sind auf verschiedenen Reliefs dargestellt⁶⁸. Sie scheinen in der Römerzeit ein übliches Bild gewesen zu sein und können auch für den Reisewagen aus Kozármisleny vermutet werden.

Insgesamt ergibt sich daraus das Bild eines Wagens mit einer einfachen Plattform, mit leicht nach aussen geneigten Geländern an den Seiten und einem mit Bronzen verzierten Aufsatz am hinteren Ende (Abb. 27). Entgegen heutigen Sehgewohnheiten scheint demnach nicht die Vorder-, sondern die Rückseite des Wagens die Schauseite gewesen zu sein.

Position von Fahrgast und Kutscher

Bei den für Kozármisleny zu rekonstruierenden Höhenmassen dürfte der Kutscher entweder direkt auf dem Wagenboden oder um 10 bis 20 cm erhöht gesessen haben. Dann konnte er seine Füße bequem auf dem gegabelten Ende der Deichsel abstellen. Reliefdarstellungen zeigen, dass diese Sitzhöhe, auf oder wenig über dem Wagenboden, zur Römerzeit üblich war⁶⁹. Rekonstruktionen, die für den Kutscher die gleiche Sitzhöhe annehmen wie für den Fahrgast, scheinen uns dagegen nicht zwingend⁷⁰.

68 Augsburg (Czysz 2002, 251 Abb. 2); Mosaik aus Ostia (Tarr 1978, 150 Abb. 191); Langres (Tarr 1978, 160 Abb. 198); Adamklissi (Tarr 1978, 165 Abb. 201); Igel bei Trier (Deuchler 1989, 61 Abb. 4).

69 Vgl. z. B. Weber 1986, Abb. S. 98. Auf dem Mosaik aus Ostia (Tarr 1978, 150 Abb. 191) und dem Relief aus Augsburg (Czysz 2002, 251 Abb. 2) ist darüber hinaus zu erkennen, wie der Wagenlenker seine Füße auf die Deichsel gestellt hat.

70 Während bei modernen Wagen der Kutscher deutlich höher sitzt als der Fahrgast, war es bei römischen Wagen umgekehrt. Nicht nur in diesem Punkt strapazieren römische Wagen moderne Sehgewohnheiten.

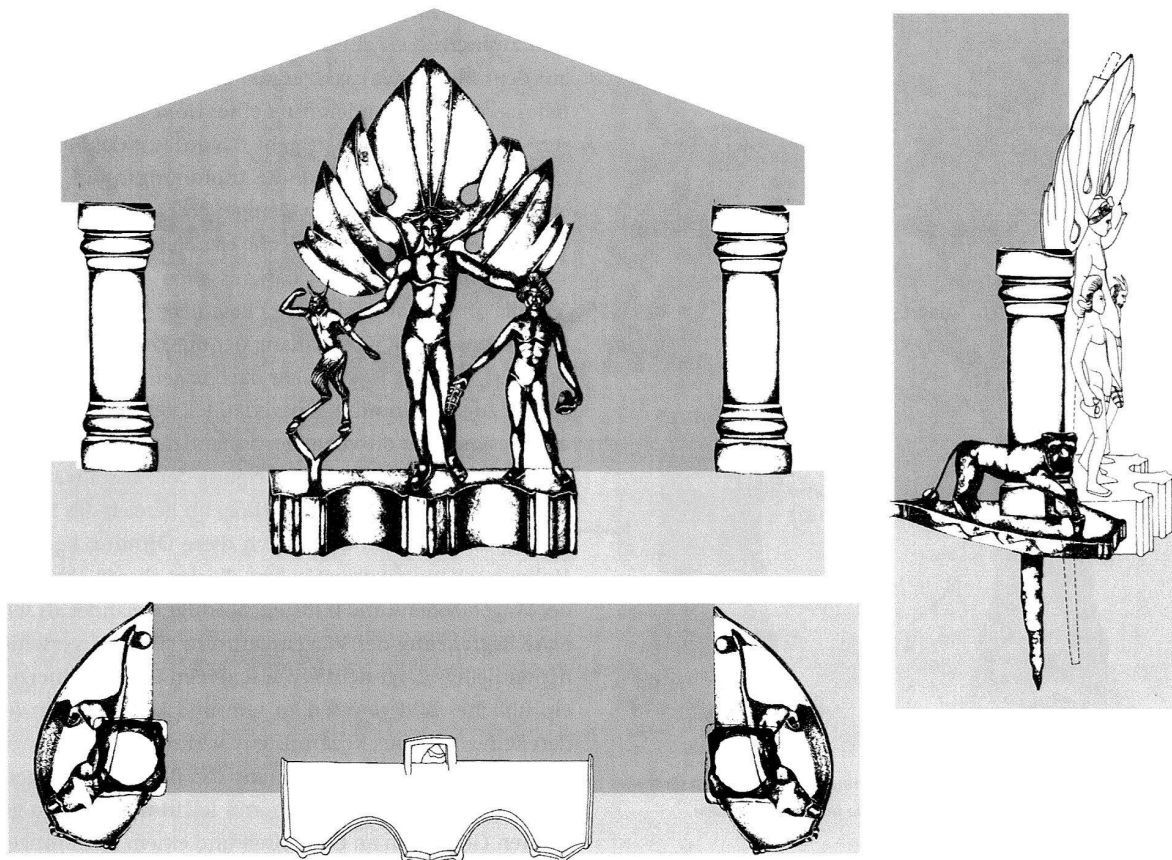


Abb. 26: Die Anordnung der Bronzen im Befund von Kozármisleny lässt sich zwanglos als kleine Aedicula am hinteren Ende des Wagens interpretieren. Die Ansicht ist ohne die flankierenden Panther dargestellt, in der Aufsicht und der Seitenansicht sind sie dagegen zu erkennen.

Deutlich höher als der Kutscher sass der Fahrgast in einem Sessel (vgl. Abb. 28). Von diesen Sesseln darf vermutet werden, dass sie zumindest teilweise geflochten waren⁷¹, was den Fahrkomfort auf befestigten Strassen beträchtlich steigert⁷².

Die Sessel standen in manchen Fällen ganz hinten auf der Wagenplattform, in anderen etwas vor der Hinterkante der Wagenplattform. Diese Position, die z. B. auf dem Relief aus Székesfehérvár dargestellt ist (Abb. 28)⁷³, lässt Platz für einen mit Bronzen verzierten Sockel oder eine Aedicula.

Dach und Seitenwände

Ähnlich modernen Planwagen hatten römische Reisewagen ein tonnenförmiges Dach. Dieses Dach konnte, wie es Abbildungen von zweirädrigen *carpenta* zeigen, auf vier Säulen stehen. Die Seitenwände dürften aus Planen bestanden haben, die mit Riemen gespannt wurden. Das ist auf dem Relief von Maria Saal zu erkennen und bereits auf einer viel älteren Urne aus Volterra so zu sehen⁷⁴.

Wagen werden sowohl mit Verdeck über die gesamte Länge des Wagenkastens (Abb. 15) als auch mit Verdeck nur in der Mitte des Wagenkastens dargestellt (Abb. 29). Das kurze Verdeck reicht lediglich dazu aus, eine einzelne, sitzende Person vor Sonne, Wind und Regen zu schützen. Damit liefert diese Darstellung ein weiteres Indiz für die These, dass es sich um Sesselwagen mit Verdeck handeln könnte.

Da bei Reisewagen sowohl kurze als auch lange Verdecke existieren, kann für den Wagen aus Kozármisleny

71 Weber 1986, 99.

72 Mit den ersten gepflasterten und geteerten Strassen zwischen den Weltkriegen wurden in den ungarischen Lössgebieten geflochtene Sitze üblich. Sie federten die ungewohnt harten Schläge gut ab. Bis dahin war man mit den Pferdewagen und Ochsenkarren nur im weichen Löss gefahren.

73 In der Position, wo auf der Reliefdarstellung der Diener sitzt, vermuten wir den Platz für den Aufsatz mit Dreiergruppe, Panther und Säulen.

74 Weber 1986, Abb. S. 94.

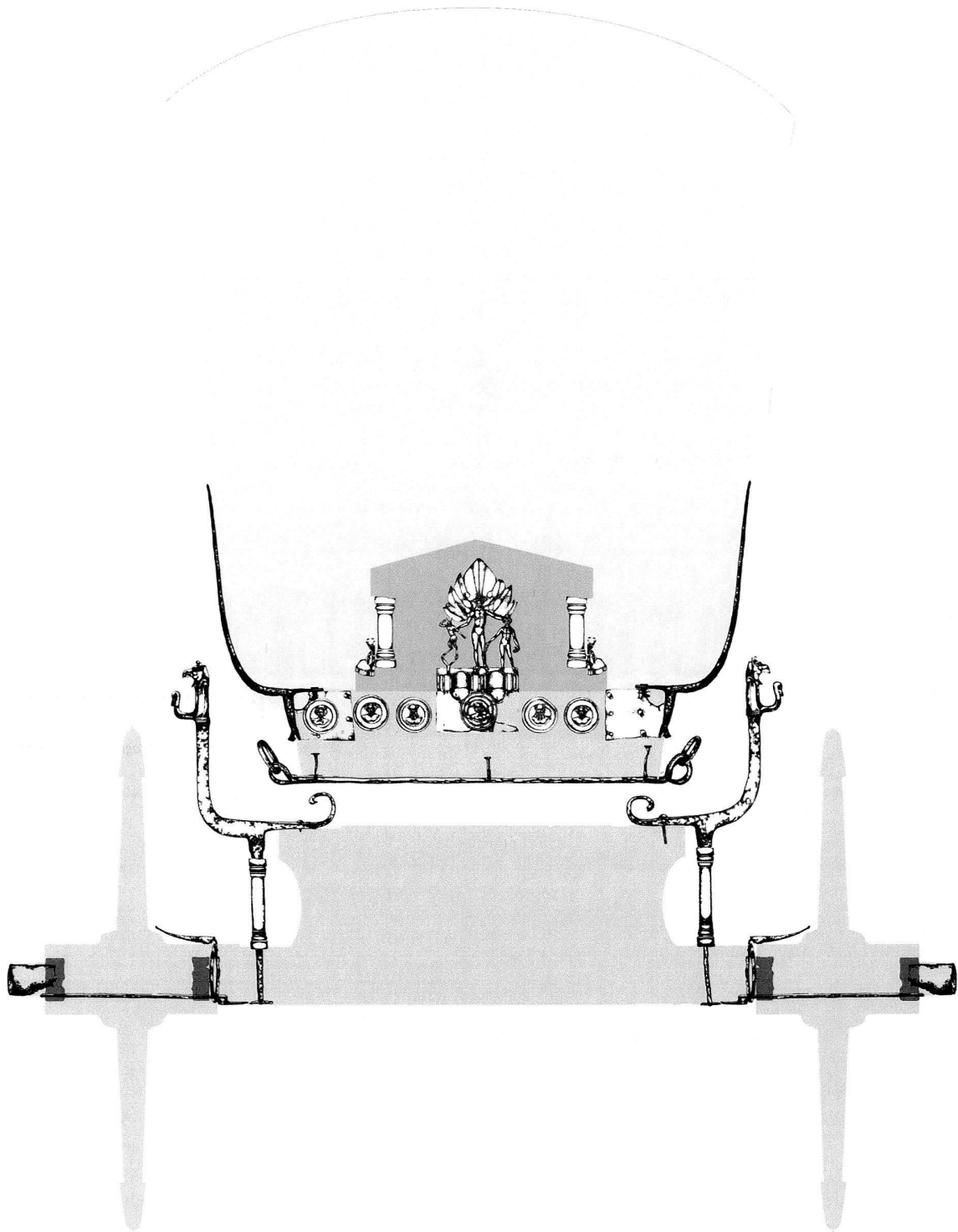


Abb. 27: Rekonstruierte Rückansicht des Reisewagens aus Kozármisleny. Spannbügel, Kipfen, Achsbeschläge und Bronzen sind auf eine Ebene projiziert. Massstab ca. 1:20.

nicht definitiv entschieden werden, ob die vier Spannbügel lediglich ein kurzes Verdeck aufspannten, das einen einzelnen Sitzplatz überdeckte, oder ob sie durch hölzerne

Rahmen an den beiden Schmalseiten des Wagenkastens ergänzt wurden, die zusammen mit den Spannbügeln ein langes Verdeck hielten.



Abb. 28: Auf dem Relief von Székesfehérvár ist ein vierrädriger Sesselwagen dargestellt. Er zeigt vermutlich den üblichen Aufbau römischer Reisewagen – einen Sessel, der auf einem Wagenkasten montiert ist und der bei Bedarf durch ein Verdeck geschützt werden kann.

Zur Herleitung der vierrädrigen Reisewagen

Wagen mit vier gleich grossen Rädern, mit hoch gelegenen Wagenkasten und niedrigem Geländer waren schon in der frühkeltischen Zeit repräsentative Grabbeigaben. Teilweise verfügten sie bereits über eine Federung, und manche werden mit einem Stuhl oder Sessel auf der Plattform rekonstruiert. Trotz der grossen formalen Ähnlichkeiten können sie wegen des enormen zeitlichen Abstands kaum als direkte Vorläufer römischer Reisewagen gelten. Plausibler scheint uns die Herleitung von zweirädrigen *carpenta*, auf denen in den Anfangszeiten Roms die Könige, später Beamte von Ort zu Ort reisten, um ihren Amtspflichten nachzukommen. Mit der Übernahme der keltischen und thrakischen Wagenbautraditionen scheint man neben zweirädrigen auch vierrädrige Wagen als repräsentative Sesselwagen für Beamte eingesetzt zu haben. Im Lauf der Jahrhunderte setzte sich schliesslich auch der private Gebrauch solcher Wagen durch.

Bei dem auf Wagen montierten Sessel, ebenfalls ein Zeichen der Amtswürde, konnte es sich um einen geflochtenen Sessel oder um einen Klappstuhl handeln. Reste von Klappstühlen stammen aus vielen Wagengräbern⁷⁵. Die Sessel waren wohl nicht dauerhaft mit dem Wagen verbunden, sondern wurden bei Bedarf aus dem Wagenkasten

herausgehoben. Nur so ist erklärbar, dass auf Reisen auch im Wagen geschlafen werden konnte.

Fazit

(Johann Haser und Christian Maise)

Dank der hervorragend publizierten neuen Wagenfunde aus Kozármisleny und Neupotz ist es möglich, einen römischen Reisewagen sehr viel detailgetreuer nachzubauen, als dies noch vor wenigen Jahrzehnten vorstellbar war.

Römische Wagen, so wissen wir heute, unterscheiden sich in fast jedem Detail von modernen Wagen. Augenfälligste Punkte sind der kurze Radstand und der hoch gelegene Wagenkasten.

Eine Aufwandsberechnung, die auf der Erfahrung eines geübten Handwerkers beruht, zeigt, dass der Löwenanteil der Arbeit in den Rädern steckt.

⁷⁵ Kossack 2000.



Abb. 29: Aus Ungarn stammt die Reliefdarstellung eines Wagens mit kurzem Verdeck unter einem solchen kurzen Verdeck fand kaum mehr als eine Person auf einem Sessel Platz.

Der Nachbau war Anlass für eine intensive Beschäftigung mit dem Aussehen römischer Reisewagen. Es deutet sich an, dass es Wagen mit einer Plattform und leichtem Oberbau waren. Die Bronzefiguren scheinen am hinteren Ende der Plattform in einer Art Aedicula angeordnet gewesen zu sein und nicht, wie bisher vermutet, im Giebelfeld der Vorderfront. Leider ist die Zahl gut dokumentierter und publizierter Befunde noch zu gering, um hier definitive Aussagen zu machen.

In dem detailgetreuen Nachbau des Reisewagens aus Kozármisleny für die Römerstadt Augusta Raurica steckt neben archäologischen Forschungsergebnissen eine Unmenge Detailwissen eines erfahrenen Wagnermeisters. Der fahrtüchtige Wagen sollte jetzt unbedingt experimentell erprobt werden. Für Dienstfahrten ist der vom Maultiergespann gezogene Römerwagen in Zukunft sicher eine Alternative (Abb. 30).



Abb. 30: Der fahrtüchtige Wagen harret seines Einsatzes zur Beförderung von Besuchern und für Dienstfahrten von Museumsangestellten.

Literatur

- Alföldi 1935: A. Alföldi, Állatdíszes kerékvető-fejek kelta-római kocsikról (Zoomorphe Bronzeaufsätze als Radabweiser auf keltisch-römischen Wagen). Arch. Ért. 48, 1935, 190–216; 263–271.
- Alföldi 1939: A. Alföldi, Chars funéraires bacchiques. Ant. Class. 8, 1939, 347–359.
- Bender 2000: H. Bender, Römischer Strassen- und Reiseverkehr. In: L. Wamser (Hrsg.), Die Römer zwischen Alpen und Nordmeer. Ausstellungskat. Rosenheim (Mainz 2000) 255–263.
- Bónis 1978: É. Bónis, Rekonstruktionsversuche aus dem Fundinventar des römerzeitlichen Bestattungswagens von Szomor-Somodorpuzta. Fol. Arch. 29, 1978, 103 f.
- Czysz 2002: W. Czysz, In der römischen Reisekutsche übers Gebirge. In: G. Schnekenburger (Hrsg.), Über die Alpen. Menschen, Wege, Waren. Ausstellungskat. Konstanz. Arch. Landesmus. Baden-Württemberg 7/8 (Stuttgart 2002) 249–255.
- Deuchler 1989: K. Deuchler, Verkehr und Räder in vorindustrieller Zeit. In: Das Rad in der Schweiz vom 3. Jt. v. Chr. bis um 1850. Ausstellungskat. Schweizerisches Landesmuseum (Zürich 1989) 59–66.
- Drack 1989: W. Drack, Das Rad in der Eisenzeit. In: Das Rad in der Schweiz vom 3. Jt. v. Chr. bis um 1850. Ausstellungskat. Schweizerisches Landesmuseum (Zürich 1989) 31–42.

- Garbsch 1986: J. Garbsch, Mann und Ross und Wagen. Ausstellungskat. Prähist. Staatsslg. München 13 (München 1986).
- Haberey 1949: W. Haberey, Gravierte Glasschale und sogenannte Mithrassymbole aus einem spätrömischen Grabe von Rodenkirchen bei Köln. Bonner Jahrb. 149, 1949, 94–104.
- Haupt 1986: H. Haupt, Der Wagen im Mittelalter. In: Treue 1986, 187–235.
- Hayen 1981: H. Hayen, Wagen der Wurt Feddersen Wierde. In: Einzeluntersuchungen zur Feddersen Wierde. Feddersen Wierde 3 (Wiesbaden 1981) 1–76.
- Kiss 1989: A. Kiss, Das römerzeitliche Wagengrab von Kozármisleny (Ungarn, Kom. Baranya) (Budapest 1989).
- Kossack 2000: G. Kossack, Wagen und faltbarer Sessel in Gräbern römischer Provinzen. Bayer. Vorgeschbl. 65, 2000, 97–107.
- Linfert-Reich 1974: D. Linfert-Reich, Bequemes Reisen. In: Kölner Römer-Illustrierte 1 (Köln 1974) 92 f.
- Littauer 1985: M. A. Littauer/J. H. Crowel, Chariots and related equipment from the tomb of Tut'ankhamun. Tut'ankhamun's Tomb Series 8 (Oxford 1985).
- Müller 1990: F. Müller, Der Massenfund von der Tiefenau bei Bern. Antiqua 20 (Basel 1990).

Radnóti 1963: A. Radnóti, Eine römische Pantherstatuette aus Straubing. Bayer. Vorgeschbl. 28, 1963, 67–96.

Röring 1983: Ch. W. Röring, Untersuchungen zu römischen Reisewagen (Koblenz 1983).

Stenkamp 1997: H. J. Stenkamp, Karren und Wagen. Fahrzeugbauer und Fahrzeugtypen in der Region Niederrhein, Westmünsterland, Achterhoek und Liemers vom 18. Jahrhundert bis in die Gegenwart (Köln 1997).

Tarr 1978: L. Tarr, Karren, Kutsche, Karosse. Eine Geschichte des Wagens (Budapest/Berlin 1978).

Treue 1986: W. Treue (Hrsg.), Achse, Rad und Wagen (Göttingen 1986).

Visy 1993: Z. Visy, Wagen und Wagenteile. In: E. Künzl (Hrsg.), Die Alamannenbeute aus dem Rhein bei Neupotz. Teil 1 (Mainz 1993) 257–327.

Walde 2002: E. Walde, Wenn einer eine Reise tut. In: G. Schnekenburger (Hrsg.), Über die Alpen. Menschen, Wege, Waren. Ausstellungskat. Konstanz. Arch. Landesmus. Baden-Württemberg 7/8 (Stuttgart 2002) 257–264.

Weber 1986: W. Weber, Der Wagen in Italien und in den römischen Provinzen. In: Treue 1986, 85–108.

Woytowitsch 1978: E. Woytowitsch, Die Wagen der Bronze- und frühen Eisenzeit in Italien. PBF 17,1 (München 1978).

Zugmantel: Kastell Zugmantel. Saalburg-Jahrb. 3, 1912, 27–71.

Abbildungsnachweise

Abb. 1; 10; 14; 17; 21; 30:

Fotos Ursi Schild.

Abb. 2:

nach Bender 2000, 259 Abb. 215.

Abb. 3:

nach Visy 1993, Farbtafel im Textteil nach S. 260.

Abb. 4:

nach Visy 1993, Taf. 377, unten rechts (verändert).

Abb. 5:

nach Visy 1993, Taf. 369, oben (verändert).

Abb. 6; 18; 26; 27; Glossar:

Grafik Christian Maise, teilweise unter Verwendung von Vorlagen aus dem Saalburg-Jahrbuch und von A. Kiss.

Abb. 7:

nach Saalburg-Jahrb. 1912, Taf. 16 (verändert).

Abb. 8:

nach Haberey 1949, 99 Abb. 3.

Abb. 9:

nach Kiss 1989, 112 Abb. 48 (leicht verändert).

Abb. 11:

nach Kiss 1989, 84 f. Abb. 20; 21 (verändert und ergänzt).

Abb. 12:

nach Linfert-Reich 1974, Abb. 185 (verändert).

Abb. 13:

nach Arch. Korrb. 8, 1978, Taf. 59,1.

Abb. 15:

nach Walde 2002, 261 Abb. 3.

Abb. 16:

nach Kiss 1989, 92 Abb. 28.

Abb. 19; 20:

Fotos Marion Benz.

Abb. 22:

nach Alföldi 1939, Taf. 25.

Abb. 23:

nach Kiss 1989, 68 Abb. 4 (ergänzt).

Abb. 24:

nach Kiss 1989, 69 Abb. 5 (verändert).

Abb. 25:

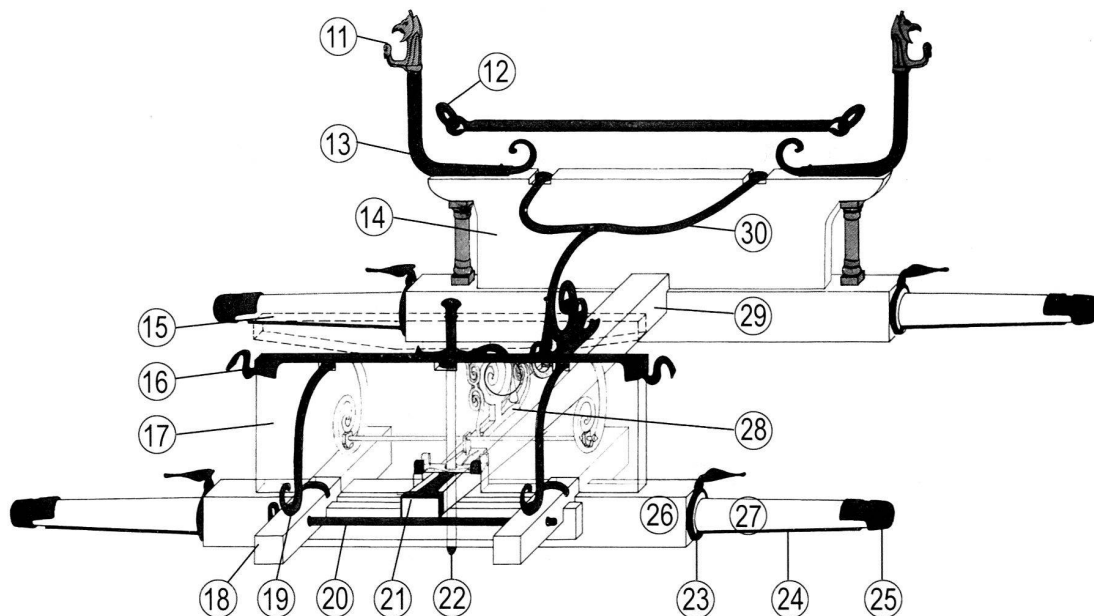
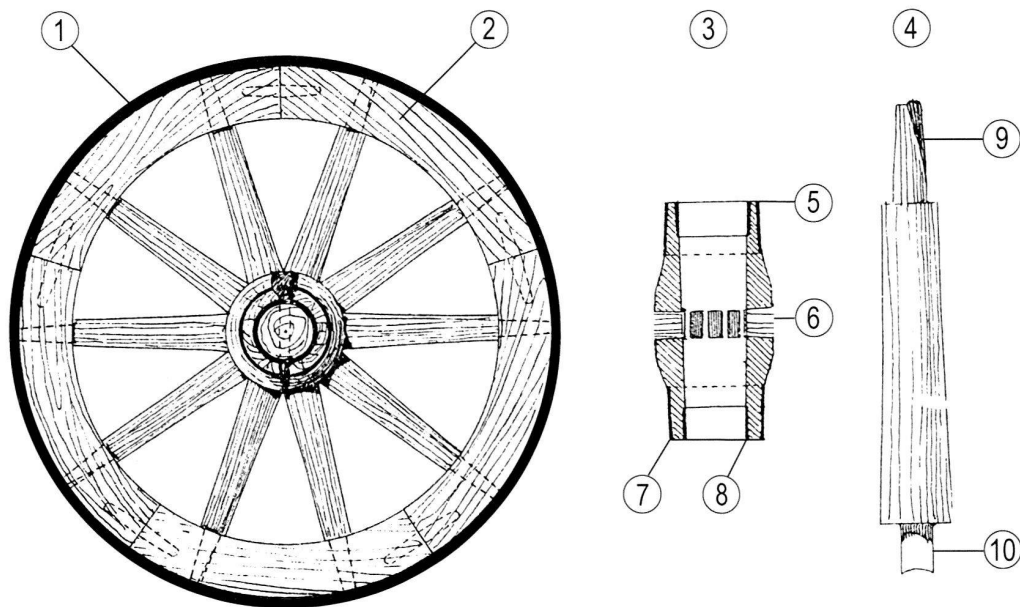
nach Alföldi 1939, Taf. 23.

Abb. 28:

nach Walde 2002, 263 Abb. 5.

Abb. 29:

nach Alföldi 1935, Taf. 7,3.



Glossar

- 1 Reifen (Eisen)
- 2 Felge
- 3 Nabe
- 4 Speiche
- 5 Nabenbrust
- 6 Nabenmitte
- 7 Brustring (Eisen)
- 8 Büchse (Eisen)
- 9 Speichenzapfen
- 10 Nabenzapfen
- 11 Gurthalter (Bronze)
- 12 Gurtring (Eisen)
- 13 Kipf (Eisen)
- 14 hinteres Kissen
- 15 Schemel (gestrichelt)

- 16 Kissenbeschlag
- 17 vorderes Kissen
- 18 Zugarm
- 19 Zugarmbeschlag (Eisen)
- 20 Deichselscharnier (Eisen)
- 21 Langfuhr-Endbeschlag (Eisen)
- 22 Reibnagel (Eisen)
- 23 Stossring (Eisen)
- 24 Achsschenkelbeschlag (Eisen)
- 25 Achsskappe (Eisen)
- 26 Achsblock
- 27 Achsschenkel
- 28 Langfuhrbeschlag/vordere Kissenstütze (Eisen)
- 29 Langfuhr
- 30 Langfuhrbeschlag/hintere Kissenstütze (Eisen)

Nicht dargestellt sind die Scherarme oder Backen. Sie laufen als S-förmig geschwungene Hölzer von der Langfuhr zur Hinterachse.

