

# Autobahngrabungen in Augst 1960-1976 : Areale der Südweststadt

Autor(en): **Neukomm-Radtke, Claudia**

Objektyp: **Article**

Zeitschrift: **Jahresberichte aus Augst und Kaiseraugst**

Band (Jahr): **17 (1996)**

PDF erstellt am: **20.09.2024**

Persistenter Link: <https://doi.org/10.5169/seals-395589>

## **Nutzungsbedingungen**

Die ETH-Bibliothek ist Anbieterin der digitalisierten Zeitschriften. Sie besitzt keine Urheberrechte an den Inhalten der Zeitschriften. Die Rechte liegen in der Regel bei den Herausgebern.

Die auf der Plattform e-periodica veröffentlichten Dokumente stehen für nicht-kommerzielle Zwecke in Lehre und Forschung sowie für die private Nutzung frei zur Verfügung. Einzelne Dateien oder Ausdrucke aus diesem Angebot können zusammen mit diesen Nutzungsbedingungen und den korrekten Herkunftsbezeichnungen weitergegeben werden.

Das Veröffentlichen von Bildern in Print- und Online-Publikationen ist nur mit vorheriger Genehmigung der Rechteinhaber erlaubt. Die systematische Speicherung von Teilen des elektronischen Angebots auf anderen Servern bedarf ebenfalls des schriftlichen Einverständnisses der Rechteinhaber.

## **Haftungsausschluss**

Alle Angaben erfolgen ohne Gewähr für Vollständigkeit oder Richtigkeit. Es wird keine Haftung übernommen für Schäden durch die Verwendung von Informationen aus diesem Online-Angebot oder durch das Fehlen von Informationen. Dies gilt auch für Inhalte Dritter, die über dieses Angebot zugänglich sind.

## Autobahngrabungen in Augst 1960–1976. Areale der Südweststadt

Claudia Neukom-Radtke

### Zusammenfassung:

Im Zusammenhang mit dem Bau der Autobahn N2/A3 wurde 1966 im heute als Südvorstadt bezeichneten Quartier unter anderem das nördlich an den westlichen Teil der Stadtmauer angrenzende Gebiet untersucht (Grabung 1966.55). Das spärliche Fundmaterial aus dem sogenannten Rhombus-Gebäude, das von der 2. Hälfte des 2. bis gegen die Mitte des 3. Jahrhunderts reicht, liefert keine Hinweise zur Funktion des Gebäudes. Die gegen die sogenannte Westmauerstrasse orientierten Gebäude A–C sind aufgrund ihrer Lage, Keramikfunde und Herdstellen wohl als einfache Tabernen zu deuten. Sie dürften im Anschluss an den Bau des Westteils der Stadtmauer errichtet worden und bis gegen die Mitte des 3. Jahrhunderts in Betrieb gewesen sein.

### Schlüsselwörter:

Augst BL, «Autobahngrabungen», Datierung, gallorömischer Tempel, Keramik, Taberne.

## Einleitung

Im Rahmen des Baus der Nationalstrasse N2/A3 kam es im Südwesten von Augusta Raurica zu mehreren Grabungen. Die Aufarbeitung der umfangreichen Dokumentation der Grabungsbefunde, d.h. Vermessung, Pläne und Fotos, sowie der Funde dieser Ausgrabungen wurde durch das Büro für Archäologie und Nationalstrassenbau sowie das Bundesamt für Strassenbau ermöglicht und durch das Tiefbauamt des Kantons Basel-Landschaft unterstützt<sup>1</sup>. Im Jahre 1962 legte Hans Bögli die beiden gallorömischen Tempel Sichel 2 und Sichel 3 frei; weitere Gra-

bungen fanden in diesem Gebiet unter Helmut Bender im Jahre 1966 (Grabung 1966.55) und 1973 unter Martin Alioth statt (Grabung 1973.52). Im vorliegenden Beitrag wird auf die im Bereich der Stadtmauer gelegenen Gebäude eingegangen (Abb. 1–2)<sup>2</sup>. Es ist vorzuschicken, dass eine grosse Fläche zu untersuchen war und das Material bis auf die obersten erhaltenen römischen Strukturen, die in diesem antiken Quartier mehrheitlich schlecht erhalten waren, maschinell abgetragen wurde.

## Das sogenannte Rhombus-Gebäude an der Amphitheaterstrasse

### Archäologischer Befund

Am Nordrand der Autobahn wurde durch den Bagger ein an der Amphitheaterstrasse liegendes Gebäude

mit eigenartigem Grundriss entdeckt, das wegen seiner Form als sogenanntes Rhombus-Gebäude in die

1 Das von den Untersuchungen betroffene Gebiet wurde unter der Oberleitung von Rudolf Laur-Belart untersucht. Das heute als Südvorstadt bezeichnete Quartier hat wichtige Erkenntnisse über das Aussehen der antiken Stadt geliefert. Vgl. dazu R. Laur-Belart, Eine Handelsvorstadt in Augusta Raurica. Ur-Schweiz 23, Nr. 2/3, 1967, 35ff.; A. Bruckner et al., 20 Jahre Archäologie und Nationalstrassenbau – ein Rechenschaftsbericht der archäologischen Zentralstelle für den Nationalstrassenbau (Bern 1981) 83ff.; R. Laur-Belart, Führer durch Augusta Raurica, 5., erweiterte Auflage bearb. von L. Berger (Basel 1988) 154ff. – An dieser Stelle danke ich U. Niffeler (Büro für Archäologie und Nationalstrassenbau), A. Gantenbein (Bundesamt für Strassenbau) und E. Gächter (Tiefbauamt des Kantons Basel-Landschaft) für die gewährte Hilfe. Für die sorgfältige Durchsicht des Manuskripts

danke ich Alex R. Furger und für die Hilfe bei der Bestimmung der Keramik Sylvia Fünfschilling herzlich.

2 Zu den Grabungen in den gallorömischen Tempelbezirken vgl. C. Bossert-Radtke, Überlegungen zur Ausgrabung des gallorömischen Tempels Sichel 2 im Süden von Augusta Raurica. Arculiana. Festschrift für Hans Bögli (Avenches 1995) 303ff. – Siehe auch V. Schaltenbrand Obrecht, Die Baueisen aus der Curia und aus dem Tempel Sichel 2 in Augusta Raurica. JbAK 17, 1996 S. 311ff. (in diesem Band). Der westliche Teil der Stadtmauer, die sog. Amphitheaterstrasse und das «Xystus-Gebäude» werden im nächsten Jahresbericht behandelt. – Zu den Grabungen in Insula 48 vgl. M. Scheiblechner, Autobahngrabungen in Augst 1960–1976. Insula 48 – Südostteil 1967–1968. JbAK 17, 1996, S. 373ff. (in diesem Band).

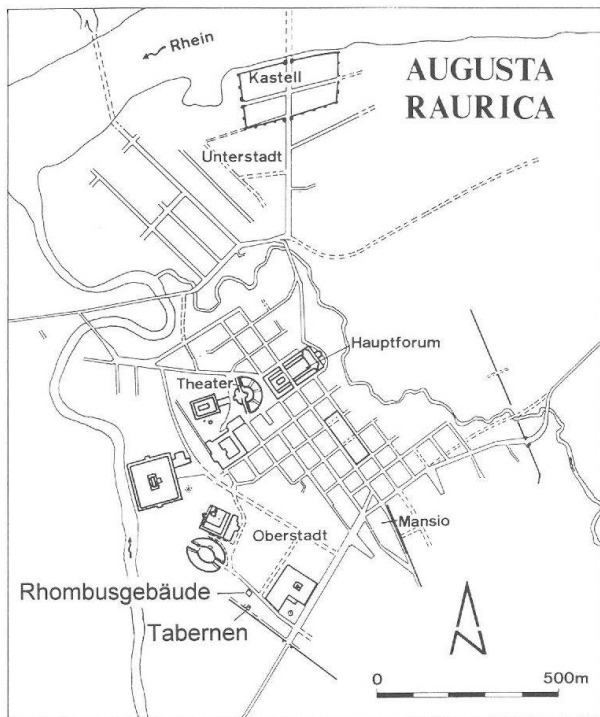


Abb. 1 Augst. Übersichtsplan von Augusta Raurica. Lage des sog. Rhombus-Gebäudes und der Tabernen im Süden der Stadt. M. 1:1000.

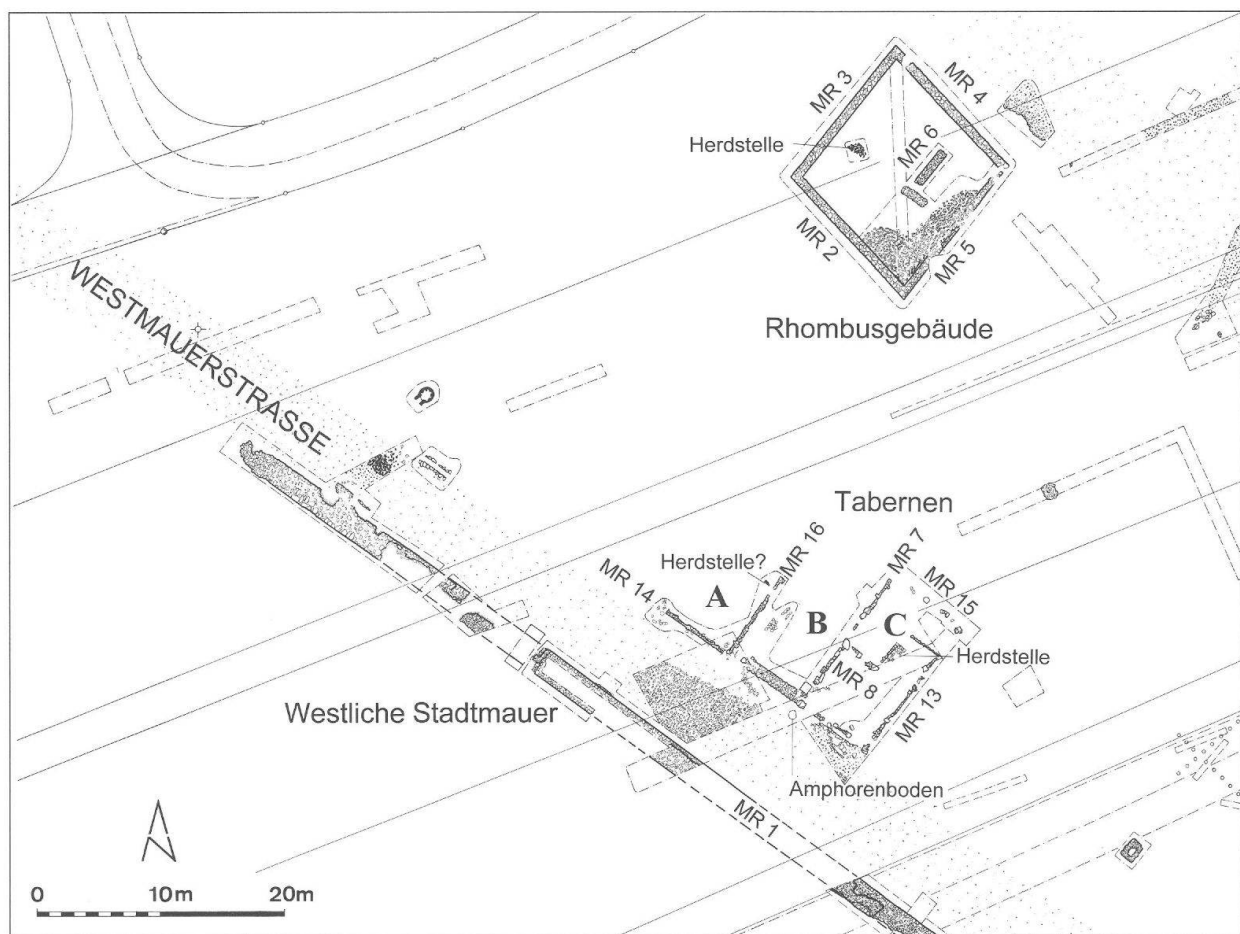


Abb. 2 Augst, Grabung 1966.55. Steingerechter Plan des westlichen Teils der Stadtmauer (Region 4,A), des «Rhombus-Gebäudes» (Region 4,F) und der als Tabernen gedeuteten Gebäude A-C (Region 4,E). Zur Lage im Stadtgebiet vgl. Abb. 1. M. 1:900.

Augster Literatur einging (Abb. 2–3)<sup>3</sup>. Es mass aussen 13,7×13,4 m, innen 12,2×12 m. Die mit MR 2–5 bezeichneten Trockenmauern (vgl. Abb. 2) hatten eine Breite von 75 cm und bestanden aus Rollkieseln, Kalksteinen und Ziegelfragmenten (Abb. 4–5). Sporadisch lagen Rotsandsteine dazwischen. Als Unterlage und teilweise auch als Füllmaterial diente ein mergeliger Kies<sup>4</sup>.

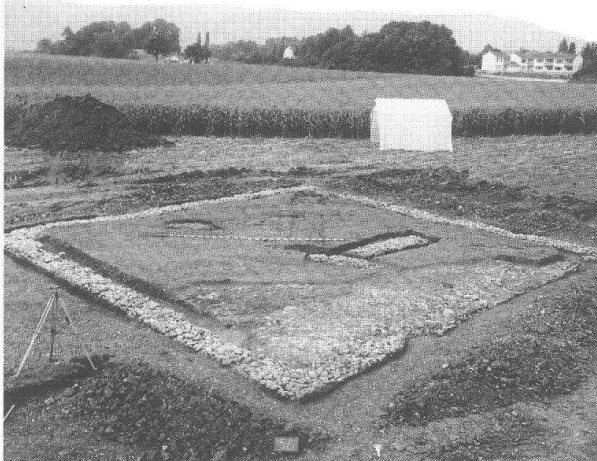


Abb. 3 Augst, Grabung 1966.55. Grundriss des sog. Rhombus-Gebäudes. Blick von Süden. Vgl. Abb. 2.

Um das Gebäude besser erfassen zu können, wurde ein knapp 1 m breiter Diagonalschnitt durch den Bau gelegt<sup>5</sup>. Im Nordteil war nur noch der gewachsene Lehm Boden vorhanden. Im Stein- und Ziegelschutt fand man an der Oberkante Steine, gegen die Unterkante hin Leisten- und Hohlziegelschutt. Nördlich von MR 5 wurde Bruchsteinschutt mit Kalksteinen und Ziegelfragmenten festgestellt. Er reichte über die ganze Breite von MR 2–MR 4 bis zu 1,60 m ins Gebäudeinnere (Abb. 6–7). Darunter kamen Reste von verbrannten Holzbalken zum Vorschein, die jedoch leider nicht dendrochronologisch ausgewertet wurden (Abb. 6 und 8). Zwischen Ziegelstücken, Steinen und Kieseln lagen Holzkohle und Asche<sup>6</sup>. Nach den Angaben von H. Bender gelang es, den natürlich eingelagerten Kies (Abb. 9) von dem unter der Zerstörungsschicht liegenden Gelniveau zu trennen.

### Überlegungen zur Rekonstruktion des Baus

Die Aussenmauern des sogenannten Rhombus-Gebäudes bestanden – wie oben erwähnt – im unteren Bereich aus Trockenmauerwerk. H. Bender hat aufgrund des Mauerschutts im Südostteil des Gebäudes geschlossen, dass die Aussenmauern aus Kalkstein bestanden hätten. Nicht ganz auszuschliessen dürfte aber auch eine Holz- und Fachwerkkonstruktion sein.

Nach Ausweis der vielen fragmentierten Falz- und Leistenziegel trug zumindest ein Teil des Gebäudes ein Ziegeldach<sup>7</sup>. H. Bender hat angenommen, dass nur der Südwestteil überdeckt war. Die ziemlich tief fundamentierte Steinpackung, die rechtwinklig zu



Abb. 4 Augst, Grabung 1966.55. Sog. Rhombus-Gebäude. Schrägansicht an Mauerecke MR 2/3. Blick von Norden. Vgl. Abb. 2.



Abb. 5 Augst, Grabung 1966.55. Sog. Rhombus-Gebäude. Frontalansicht an aufgedecktes Mauerstück in MR 2 (zur Lage vgl. Abb. 2). Blick von Südosten.

3 H. Bender, Grabungsdokumentation 1966 (Archiv Ausgrabungen Augst/Kaiseraugst). Teil A: Grabungstagebuch, Teil B: Baugeschichtliche Untersuchungen, Teil C: Archäologische Vermutungen (im folgenden 1966A–C abgekürzt). – Bender 1966A, 8. 9; Bender 1966B, 1.

4 Siehe Grabungsdokumentation, Beschreibung zu Detail 4 mit Mauerecke MR 2/3.

5 Bender 1966A, 11; 13.

6 Bender 1966A, 13 sowie Grabungsdokumentation Detail 7.

7 Siehe Grabungsdokumentation Detail 12.

MR 6 liegt, hat er als Dachstütze interpretiert (Abb. 10)<sup>8</sup>. Seine Deutung lässt sich heute anhand der Dokumentationsunterlagen nicht mehr überprüfen. Meines Erachtens käme auch eine vollständige Überdachung des Gebäudes in Frage.

Der Eingang bzw. die Einfahrt in das Gebäude lag im Süden (MR 5) und hatte eine Breite von 6 m (vgl. Abb. 3; 6–7). Der Rotsandstein, der die Grenze zwischen Kies- und Bruchsteinhorizont bildete, stammte möglicherweise von der Schwelle (Abb. 11; vgl. auch Abb. 6). Die von H. Bender erwähnte Vertiefung im Stein (zwischen 8 und 15 cm) könnte für einen eingelassenen Pfosten sprechen<sup>9</sup>. Der oben erwähnte, ins Gebäude hineinreichende Bruchsteinschutt wurde von ihm als Pflasterung gedeutet – aufgrund des Fotos erscheint es aber auch denkbar, dass er von einer Zerstörung herrührt. Im Inneren diente nach H. Benders Untersuchungen offenbar eine Balkenkonstruktion als Gehniveau. Sie lag über einem Kiesboden, der auf dem gewachsenen Lehm ruhte.

Eine Innengliederung ist wegen der Grösse des Gebäudes anzunehmen. Die Ansammlung von brandgeschwärzten Ziegeln und verbranntem Lehm im nordwestlichen Teil des Gebäudes wurde vom Ausgräber als unter freiem Himmel liegende Herdstelle gedeutet (Abb. 12)<sup>10</sup>.

Aus der Benützungszeit, unter der Schuttschicht auf dem Gehniveau gefunden, stammen ein Denar 3 für Septimius Severus und ein Antoninian 4 für Philippus I.<sup>11</sup>.

Da das Gebäudes aus Zeitgründen nicht vollständig untersucht werden konnte und der spärliche Befund zudem keine Hinweise zur Funktion des Hauses

liefert, ist eine Rekonstruktion nicht möglich. Man fragt sich, wieso ein solch unüblicher Gebäudegrundriss gewählt wurde. Hilft er bei der Deutung des Gebäudes weiter?

## Deutung des Gebäudes und Datierung

### Deutung des Gebäudes als gallorömischer Tempel

Aus dem Grabungstagebuch geht hervor, dass R. Laur-Belart erwog, es könnte sich beim sogenannten Rhombus-Gebäude um einen gallorömischen Tempel gehandelt haben<sup>12</sup>. Diese Interpretation vertritt auch Teodora Tomasevic Buck<sup>13</sup>. Sie ordnet den Bau «Tempeltyp 2» zu, d.h. einem Tempel mit Cella und

8 Bender, Zusammenfassung der Grabungen 1966.55 (Maschinenschrift; Archiv Ausgrabungen Augst/Kaiseraugst) 2.

9 Bender, Grabungsdokumentation, Beschreibung zu Detail 8.

10 Bender 1966C, 6. Anhand der Fotos lässt sich die Interpretation nicht nachvollziehen. Siehe auch Bender 1966A, 10; 14f.; Bender 1966C, 2. – Zu den Herdstellen vgl. z.B. Zusammenstellung von S. Berti, C. May Castella, *Architecture de terre et de bois à Lousonna-Vidy, VD. Archäologie der Schweiz* 15, 1992, 172ff. bes. Abb. S. 178.

11 Bender 1966A, 13. – Die Münzbestimmungen wurden von Markus Peter, Römermuseum Augst, übernommen.

12 R. Laur-Belart, Tagebucheintrag am 1. August 1966. Diese Idee hat er aber nicht weiterverfolgt.

13 T. Tomasevic Buck, *Augusta Raurica, die Tempel gallo-römischen Typs*. In: S. Matei (Hrsg.), *Politique édititaire dans les provinces de l'Empire romain, II<sup>e</sup>–IV<sup>e</sup> siècles après J.-C.*, *Kolloquium Deva*, 21.–26. Oktober 1991 (Cluj-Napoca 1993) 99ff. bes. 100; 101 mit Abb. 6.

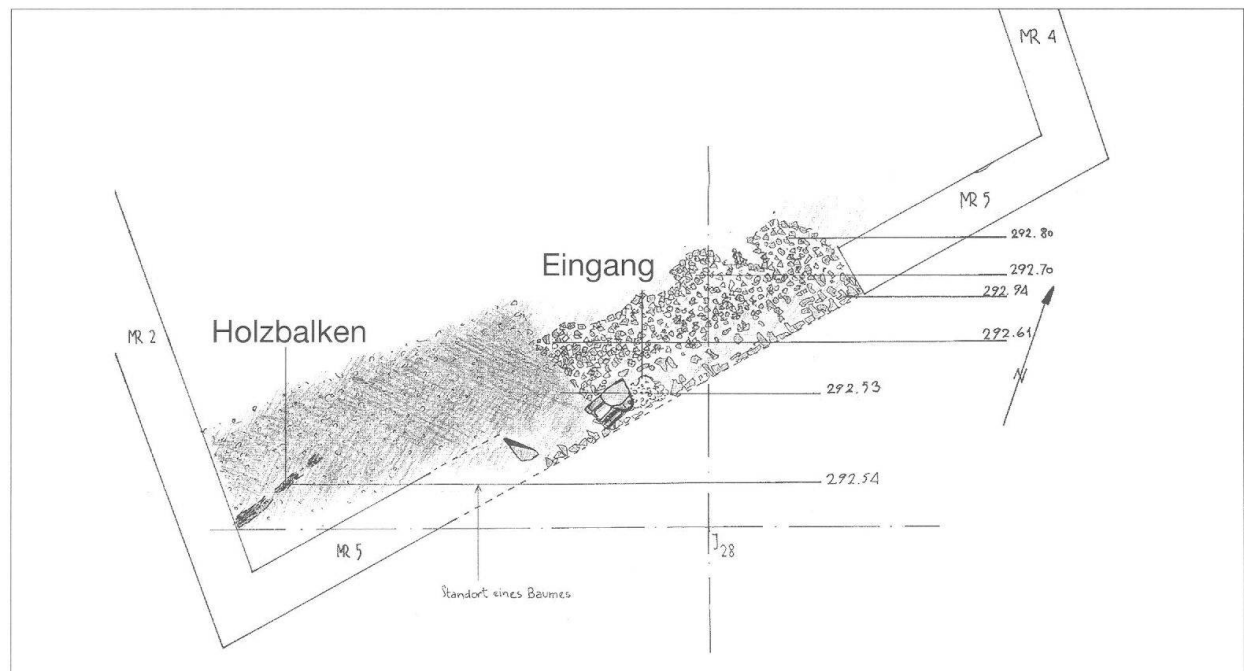


Abb. 6 Augst, Grabung 1966.55. Sog. Rhombus-Gebäude. Südlicher Teil: MR 5 mit Eingang. Links im Bild brandgeschwärzter Kieshorizont und verbrannter Holzbalken (L. 1,4 m). In der Mitte bis zu 1,6 m ins Gebäudeinnere reichender Bruchsteinhorizont sowie Rotsandstein. Siehe auch Abb. 2 und 3. M. 1:100.

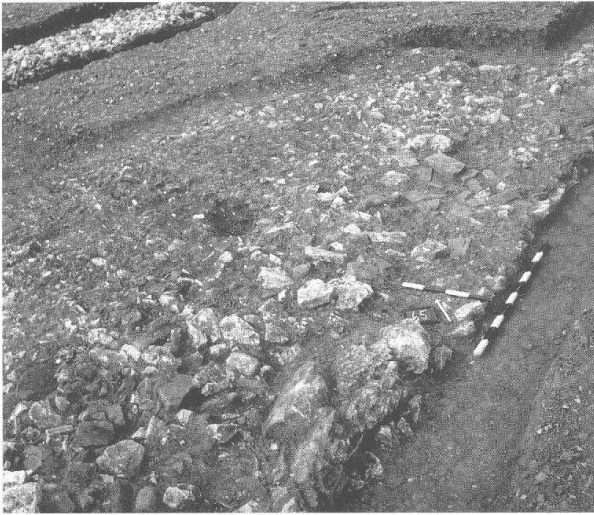


Abb. 7 Augst, Grabung 1966.55. Sog. Rhombus-Gebäude. Eingangsbereich mit Stein- und Ziegelschutthorizont (vgl. Abb. 2 und 6). Im Hintergrund MR 6. Blick von Süden.

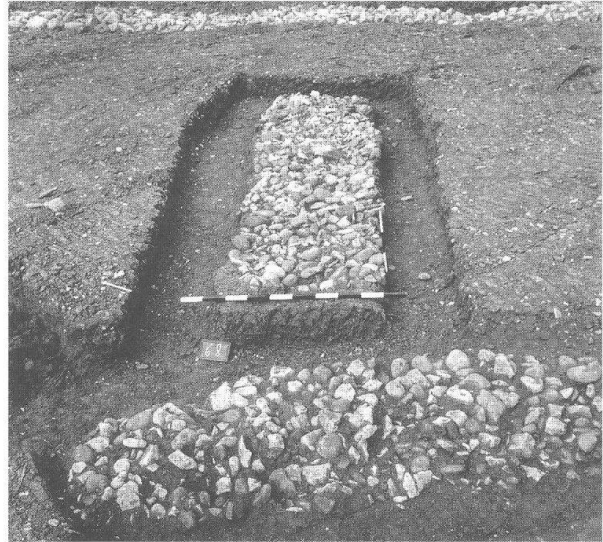


Abb. 10 Augst, Grabung 1966.55. Sog. Rhombus-Gebäude. Blick ins Gebäudeinnere mit Mauerrest MR 6 und rechtwinklig dazu verlaufender Stein-/Ziegelfragmentbettung (Balkenunterlage[?]). Im Hintergrund MR 4. Blick von Südwesten. Siehe auch Abb. 2.

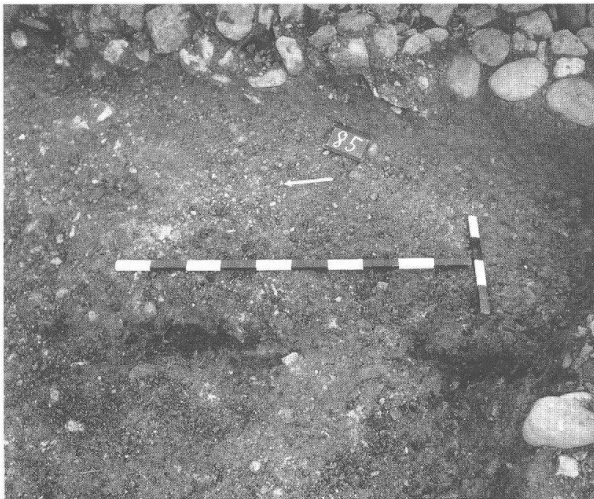


Abb. 8 Augst, Grabung 1966.55. Sog. Rhombus-Gebäude. Aufsicht auf MR 5 mit Holzbalkenrest in Mauerecke MR 2/5. Blick von Westen. Zur Lage vgl. Abb. 6.



Abb. 11 Augst, Grabung 1966.55. Sog. Rhombus-Gebäude. Eingangsbereich mit möglichem Mittelpfosten. Blick von Südosten. Vgl. Abb. 6.



Abb. 9 Augst, Grabung 1966.55. Sog. Rhombus-Gebäude. Natürlicher Kieshorizont in G25 (OK 292,79 m ü.M.). Blick von Westen.

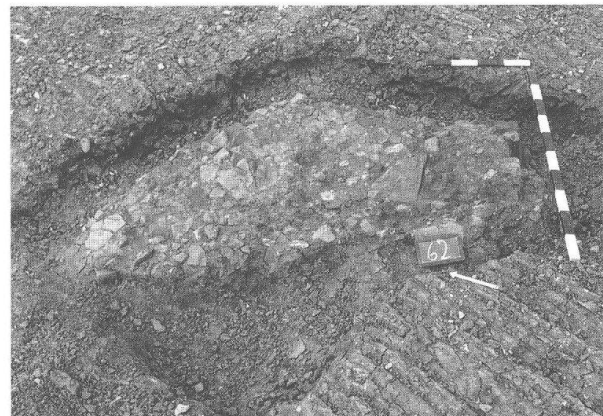


Abb. 12 Augst, Grabung 1966.55. Sog. Rhombus-Gebäude. Herdstelle im Nordteil des Gebäudes (OK 292,87 m ü.M.). Blick von Südwesten.

Umgang. Wegen des rhombischen Grundrisses weist sie ihn einer Variante dieses Typus zu. In den Massen stimmt der Bau tatsächlich gut mit dem des Tempels Sichelen 3 überein, der wiederum Tempel Sichelen 1 nahekomm<sup>14</sup>. Solche schräggestellten Wände, wie wir sie beim «Rhombus-Gebäude» finden, sind mir jedoch von keinem Kultbau bekannt<sup>15</sup>. T. Tomasevic Buck spricht von Steinpackungen aussen am Bau, die auf einen Säulenumgang hindeuten würden<sup>16</sup>. Sie werden jedoch weder in der Grabungsdokumentation erwähnt noch sind sie auf den Grabungsplänen zu erkennen. Wie H. Bender bereits festgestellt hat, erfolgte der Eingang von Süden und nicht direkt von der Amphitheaterstrasse her, wie T. Tomasevic Buck annimmt<sup>17</sup>. Die Deutung des Baus als gallorömischer Tempel ist abzulehnen<sup>18</sup>.

### Deutung des Baus als Ökonomiegebäude

H. Bender hat vermutet, dass es sich bei dem an der Zufahrtsstrasse zum Amphitheater gelegenen Bau um ein Ökonomiegebäude gehandelt haben könnte, in dem die Besucher des Amphitheaters ihre Tiere hätten unterbringen können<sup>19</sup>. Das spärliche Fundmaterial – Gebrauchskeramik wie Becher, Schüsseln, Töpfe, Teller, Reibschüsseln und Krüge (s. unten) – stammt aus der 2. Hälfte des 2. Jahrhunderts und reicht bis gegen die Mitte des 3. Jahrhunderts; d.h. das Gebäude existierte schon vor der Erbauung des Amphitheaters<sup>20</sup>. Holzkohle und Asche sowie teilweise verbrannter Dachziegelschutt deuten auf einen Brand hin, der die Aufgabe des Gebäudes zur Folge gehabt haben dürfte. Allfällige jüngere Funde wurden mit dem Bagger weggeräumt.

Aufgrund des spärlichen architektonischen Befundes und des wenig aussagekräftigen Fundmaterials (s. unten «Fundkatalog») lässt sich nicht entscheiden, ob es sich um ein privates oder gewerblichen Zwecken dienendes Gebäude handelte (vgl. unten «Die Gebäude an der parallel zur Stadtmauer verlaufenden Westmauerstrasse»).

### Bemerkungen zum ungewöhnlichen Grundriss

Zum eigenartigen Grundriss liessen sich kaum Parallelen finden. Zwei ähnliche Gebäudegrundrisse wurden in der *pars rustica* der Villa von Seeb freigelegt (Abb. 13)<sup>21</sup>. Das Gebäude H (Aussenmasse: ca. 20×15,7 m, Kernbau: 14×11 m) lag 2–3 m vom Nordwestabschnitt der Hofmauer weggerückt, Gebäude J (Aussenmasse: 14,60×9–12 m, Kernbau: 8,80×10,30 m) war direkt in die Westecke der Hofmauer eingefügt. Beide Gebäude umgab eine Art Portikus. Sie entstanden während der vierten Bauetappe des Gutshofes, d.h. zwischen 70 und 100 n.Chr. In Gebäude J muss auf Grund einer ausgeprägten Schlackenschicht geschmiedet worden sein<sup>22</sup>. Der ungewöhnliche Grundriss erklärt sich damit, dass der nordwestliche Abschnitt der Hofmauer zu den beiden Längsmauern der Hofummauerung diagonal verlief. W. Drack vermutet, die Führung der Hofmauer könne mit der Querachse des Tales zusammenhängen.

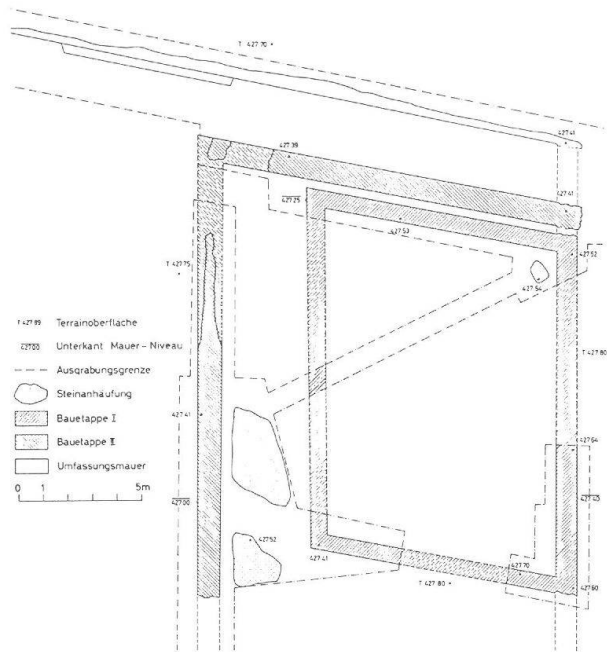


Abb. 13 Seeb, Gemeinde Winkel. Römischer Gutshof. Rautenförmiger Grundriss des Gebäudes H im Nordosten der Anlage.

- 14 Tempel Sichelen 3: Aussenmass mit Eckverstärkungen: 13,75×13,85 m, innen: 12,3×12,1 m; vgl. dazu H. Bögli, Archäologie und Nationalstrassenbau 4. Der gallorömische Tempel Augst-Sichelen 3. Ur-Schweiz 26, 1963, 64f. – Tempel Sichelen 1: 14×14 m, Cella 7 m; vgl. dazu G. Th. Schwarz, Ein neuer gallorömischer Tempel in Augst. Ur-Schweiz 23, 1959, 1ff.; A. R. Furger, Ch. Schneider, Die Bronzeglocke aus der Exedra des Tempelareals Sichelen 1. JbAK 14, 1993, 159ff.
- 15 Beim Tempel auf der Flühweghalde sind die Cellamauern leicht verschoben, doch bilden sie keinen Rhombus: E. Riha, Der gallorömische Tempel auf der Flühweghalde bei Augst. Augster Museumshefte 3 (Augst 1980) Abb. 3; C. Bossert-Radtke, Die figürlichen Rundskulpturen und Reliefs aus Augst und Kaiseraugst. Forschungen in Augst 16 (1992) 17ff. mit Abb. 1.2.
- 16 Tomasevic Buck (wie Anm. 13) 101. Sie sind auf den Grabungsplänen nicht zu erkennen.
- 17 Tomasevic Buck (wie Anm. 13) 101; vgl. Bender (wie Anm. 9) sowie Abb. 3 und 6 im Text.
- 18 Auch deutet kein Fund auf einen Kultbau hin.
- 19 Bender 1966C, 1f.; H. Bender, Kaiseraugst – Im Limer 1964–1968: Wasserleitung und Kellergebäude. Forschungen in Augst (Augst 1987) 35 Anm. 48. – Als Viehpferche werden die Gebäude K und L in der *pars rustica* des Gutshofes von Seeb gedeutet: W. Drack et al., Der römische Gutshof bei Seeb, Gem. Winkel. Ausgrabungen 1958–1969. Berichte der Zürcher Denkmalpflege. Archäologische Monographien 8 (Zürich 1990) 24 Abb. 13; 70. – Als Stall und Wagenremise wird ein Gebäude mit Kiesunterlage im profanen Nordteil des Heiligtums von Thun-Allmendingen angesprochen: St. Martin-Kilcher (Hrsg.), Das römische Heiligtum von Thun-Allmendingen. Archäologische Führer der Schweiz 28 (Bern 1995) 30 Abb. 32.
- 20 Zum Amphitheater: A. R. Furger, Das Augster Amphitheater. Die Sicherungsgrabungen 1986. JbAK 7, 1987, 7ff.; C. Bossert-Radtke, Das Augster Amphitheater. Die Sondierung vom Frühjahr 1988. Mit einem Exkurs über spätbronzezeitliche Funde vom Sichelenplateau. JbAK 10, 1989, 111ff.
- 21 Drack et al. (wie Anm. 19) 24 Abb. 13; 66ff. mit Abb. 64–65 (Gebäude H); 68ff. mit Abb. 66–68 (Gebäude J); 271 mit Abb. 54–68.
- 22 Drack et al. (wie Anm. 19) 70; 271.

Das sog. Rhombus-Gebäude in Augst grenzt mit seiner Ostmauer (MR 4) an die Amphitheaterstrasse<sup>23</sup>. Seine nördliche und südliche Mauer (MR 3 und MR 5) scheinen in einer Flucht mit den spärlich erhaltenen Mauerresten der an der Stadtmauerstrasse gelegenen Gebäude zu liegen. Der unübliche Grundriss lässt sich am ehesten damit erklären, dass der Gebäudegrundriss sich in ein bestehendes Weg- oder Strassennetz einfügen musste, das archäologisch nicht mehr zu erfassen ist.

### Fundkatalog Rhombus-Gebäude

Die geringe Anzahl des Fundmaterials (FK X05468; X05469; X05472) aus dem Rhombus-Gebäude hängt teilweise damit zusammen, dass nur ein kleiner Teil des Gebäudes untersucht worden ist und ein Teil durch den Bagger abgetragen wurde<sup>24</sup>. Die Gebrauchskeramik stammt aus der 2. Hälfte des 2. Jahrhunderts und reicht bis gegen die Mitte des 3. Jahrhunderts (Abb. 14–16).

- 1 Sesterz, Marc Aurel, Rom 171–172, RIC III, 295, 1029; geringe Zirkulationsspuren (Inv. 1966.2745, FK X05468). – Vgl. Anm. 11.
- 2 Sesterz, Antoninus Pius, Rom 138–161; geringe Zirkulationsspuren (Inv. 1966.2747, FK X05468).
- 3 Denar, Septimius Severus, Emesa(?) 194–195, RIC IV.1, 149, 431; geringe Zirkulationsspuren (Inv. 1966.2739, FK X05469).
- 4 Antoninian, Philippus I., Rom 244–247, RIC IV.3, 74, 53; geringe Zirkulationsspuren (Inv. 1966.2740, FK X05469).
- 5 Sesterz, Commodus, Rom 183–184, RIC III, 410, 368 (Typ); keine Zirkulationsspuren, korrodiert (Inv. 1966.2744, FK X05469).
- 6 2 BS, TS, Napf Dragendorff 30, Variante mit Riffelband, ostgalisch (Inv. 1966.10497, FK X05468).
- 7 WS TS, Schüssel Dragendorff 37 mit Blattranken (Inv. 1966.10496, FK X05468).
- 8 RS, Becher mit Karniesrand. Ton graubraun, Glanztonüberzug schwarz (Inv. 1966.10498, FK X05468).
- 9 2 RS und 2 WS, eiförmiger Becher mit Riffelmuster. Ton orange, Glanztonüberzug schwarz (Inv. 1966.10499, FK X05468; Inv. 1966.10166, FK X05472).
- 10 2 RS und 2 WS, grauer Faltenbecher Niederbieber 33 mit Riffelmuster. Ton dunkelgrau, Überzug hellgrau (Inv. 1966.12637, B–E, FK X05469).
- 11 RS, Schüssel mit Deckelfalzrand, deutlicher Schulterabsatz. Ton orangerot, leicht gemagert (Inv. 1966.10169, FK X05472).
- 12 2 BS mit Füsschen, Schüssel mit Deckelfalzrand. Ton orangerot, leicht gemagert (Inv. 1966.10170, FK X05472).
- 13 2 RS, Schüssel mit Deckelfalzrand. Ton orange (Inv. 1966.12643A,B, FK X05469).
- 14 RS, Schüssel mit Deckelfalzrand. Ton orange (Inv. 1966.10500, FK X05468).
- 15 RS, Schüssel mit Deckelfalzrand. Ton kräftig orangerot, leicht mehlig (Inv. 1966.12645, FK X05469).
- 16 RS, Schüssel mit Deckelfalzrand, Rillen am Wandknick. Ton orangerot (Inv. 1966.10167, FK X05472).
- 17 RS, Schüssel mit Deckelfalzrand. Ton orange (Inv. 1966.10168, FK X05472).
- 18 RS, Schüssel mit Deckelfalzrand, grau. Ton dunkelgrau, wohl sekundär verbrannt (Inv. 1966.12641, FK X05469).
- 19 2 RS anpassend, Schüssel mit eingebogenem Rand. Ton hellbraun (Inv. 1966.10501, 1966.10171, FK X05472).
- 20 RS, Teller, aussen Rille unter dem Rand. Ton hellbraun (Inv. 1966.12644, FK X05469).
- 21 RS, Teller mit Ansatz des Bodens. Ton orangerot (Inv. 1966.10172, FK X05472).
- 22 RS, Schale, grau, mit Rille unter dem Rand und Wandrillen. Ton graubraun (Inv. 1966.10503, FK X05468).
- 23 RS, Töpfchen. Ton grau (Inv. 1966.12637A, FK X05469).
- 24 RS, Kochtopf mit nach aussen gebogenem Rand, scheibengedreht. Ton bräunlich, Tonkern dunkelgrau, etwas gemagert (Inv. 1966.12640, FK X05469).
- 25 RS, Kochtopf mit nach aussen gebogenem Rand, handgemacht und überdreht. Ton gräulich, etwas gemagert (Inv. 1966.10502, FK X05468).
- 26 RS, Topf, scheibengedreht. Ton grau, stark gemagert (Inv. 1966.12639, FK X05469).
- 27 RS, Topf, grau, mit scharfkantig gebogenem Rand, scheibengedreht(?). Ton bräunlich, etwas gemagert (Inv. 1966.12638, FK X05469).
- 28 RS, Topf, grau, mit nach aussen gebogenem Rand, handgemacht. Ton bräunlich, etwas gemagert (Inv. 1966.10174, FK X05472).
- 29 RS Reibschüssel. Ton rötlichorange, gemagert, Reibkörner bis über den Rand hinauf verteilt (Inv. 1966.12646, FK X05469).
- 30 3 RS, oranger Krug mit trichterförmigem Rand und 2 Rillen am Hals. Ton orangerot, gut gebrannt (Inv. 1966.10505, FK X05468).
- 31 2 Fragmente von Doppelstabhenkel. Ton orangerot, Tonkern bräunlich, wohl zu 1966.10504 gehörend, evtl. Doppelhenkelkrug (Inv. 1966.10504, FK X05468).
- 32 RS von Dolium mit Horizontalrand. Ton gräulichbraun, etwas gemagert (Inv. 1966.12642, FK X05469).
- 33 Grätenhenkelkelfragment, kantiger oder zylindrischer Krug. Glas blaugrün: B. Rütli, Die römischen Gläser aus Augst und Kaiser-Augst. Forschungen in Augst 13,1 (Augst 1991) 156 Kat.-Nr. 3565 Taf. 138 (Inv. 1966.10175, FK X05472).
- 34 2 ineinandergreifende Eisenglieder (Inv. 1966.10513, FK X05468).
- 35 Messerklinge aus Eisen mit Griffangel. Rücken und Schneide gerade (Inv. 1966.10506, FK X05468).
- 36 Eisenstück (Inv. 1966.10507, FK X05468).
- 37 Schlüssel aus Eisen für Schiebeschloss mit flachrechteckigem Griff und Grifföse. Schmalere Griff, die drei Zähne sind nur im Ansatz erhalten (Inv. 1966.10508, FK X05468).
- 38 Eisenklammer (Inv. 1966.10509, FK X05468).
- 39 Eisenfragment, Messerklinge mit geradem Rücken (Inv. 1966.10510, FK X05468).
- 40 Eisenfragment, vierkantiger Nagelschaft (Inv. 1966.10511, FK X05468).
  - 43 geschmiedete Nägel unterschiedlicher Grösse (L. zwischen 4,5 und 11 cm) mit flachem, rundem Kopf, 8 Stabfragmente, möglicherweise von Nägeln (L. zwischen 5,5 und 9 cm) sowie 6 Haken mit flachrechteckigem Querschnitt (Inv.-Sammelnummer 1966.12647, FK X05469).
  - 19 geschmiedete Nägel unterschiedlicher Grösse (L. zwischen 4 und 12 cm) mit meist flachem, rundem Kopf sowie unterer Teil eines Hakens (erh. L. 4 cm) (Inv.-Sammelnummer 1966.10512, FK X05468).
  - Eisenfragment, Rest von Haken(?), zusammen mit Holzrest und weiteren Nägeln gefunden (Inv.-Sammelnummer 1966.12648, FK X05469).
  - Baukeramik: Tonplatte, mit Lehm verklebt. L. 18,5 cm, Br. 10 cm, D. 5 cm (Inv. 1966.14245, FK X05469).
- 23 Diese bisher nur an wenigen Stellen erforschte Strasse dürfte schon im 1. Jahrhundert n.Chr. bestanden haben und bis ins 3. Jahrhundert benutzt worden sein; vgl. dazu C. Neukom-Radtke (in Vorbereitung, vgl. Anm. 2).
- 24 Nicht auffindbar war aus FK X05468 Inv. 1966.10512 (Eisen), aus FK X05469 Inv. 1966.1242–43 (Ziegel), Inv. 1966.1444–45 (Lehm verbrannt mit Knochen); Inv. 1966.12650–51 (weder Münzen noch Keramik, unklar). Aus FK X05472 fehlt Inv. 1966.10173 (Keramik).



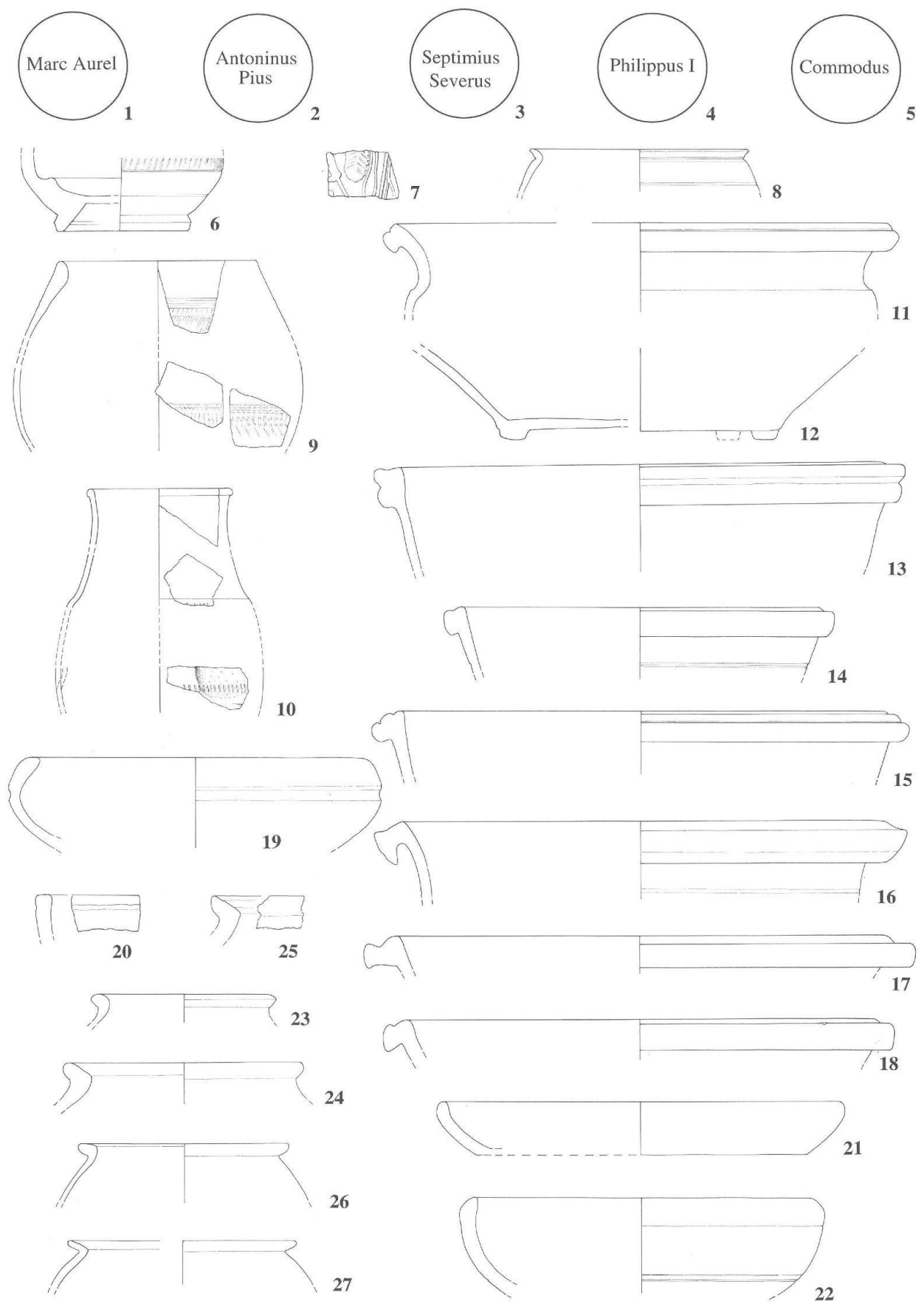


Abb. 14 Augst, Grabung 1966.55. Münz- und Keramikfunde 1–27 aus dem sog. Rhombus-Gebäude (FK X05468, X05469 und X05472). Keramik M. 1:3.

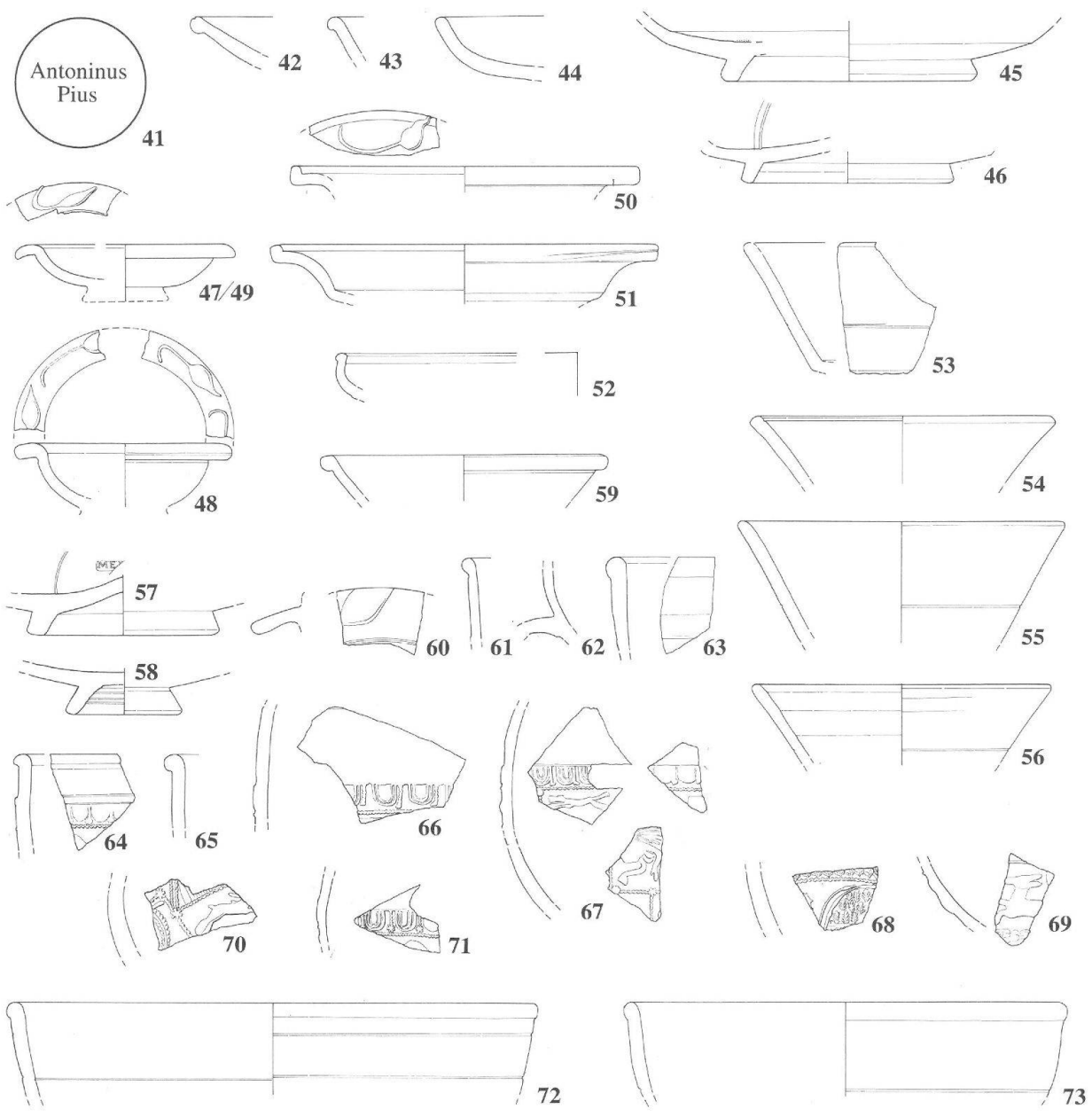
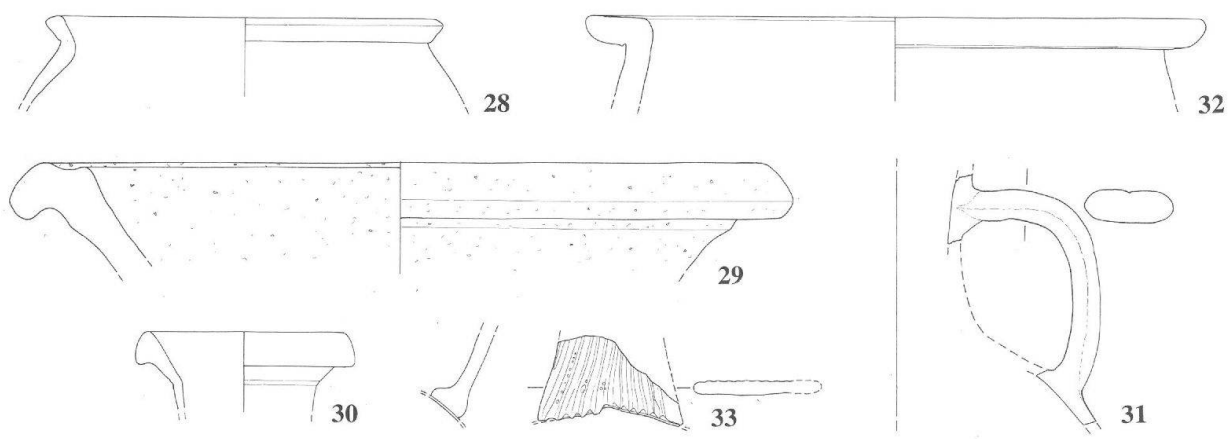


Abb. 15 Augst, Südvorstadt. Grabung 1966.55. Keramik 28–32 und Glasscherbe 33 aus dem sog. Rhombus-Gebäude. Funde 41–73 aus Gebäude C. Oberflächenschutt aus dem westlichen Bereich (FK X0570, X05453). Keramik M. 1:3.

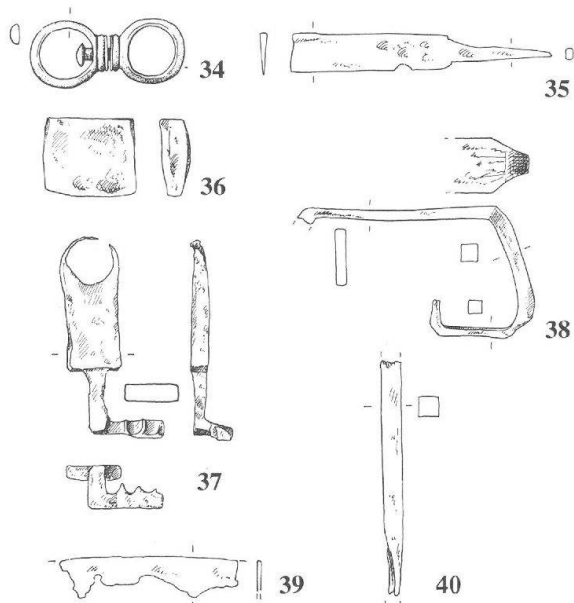


Abb. 16 Augst, Südvorstadt. Grabung 1966.55.  
 Eisenfunde 34–40 aus dem sog. Rhombus-  
 Gebäude. M. 1:2.

## Die Gebäude an der parallel zur Stadtmauer verlaufenden Westmuerstrasse

### Archäologischer Befund

Bei der Erforschung des Areals nordöstlich des westlichen Teils der Stadtmauer kamen an der parallel zu dieser verlaufenden Strasse, der sogenannten Westmuerstrasse, die Grundrisse von drei Gebäuden (hier mit A–C bezeichnet) zum Vorschein, von deren in lockerem Verband liegenden Mauern nur noch wenig erhalten war<sup>25</sup> (Abb. 17 und 19; vgl. auch Abb. 1–2). Im Süden hatte man sie ursprünglich aus verschieden grossen Sandsteinen sowie behauenen Mauersteinen aus Hauptrogenstein und Muschelkalk errichtet. Die übrigen Mauern bestanden aus Trockenmauerwerk, das sich aus unterschiedlich grossen Kalksteinen, auch Rotsandstein und einem Grausandstein in Zweitverwendung, Nagelfluhsteinen und Ziegelfragmenten zusammensetzte (Abb. 17)<sup>26</sup>. Die Ecken der Gebäude waren, soweit erhalten, mit grossen Kalksteinen verstärkt (Abb. 17–18)<sup>27</sup>. Die Südwestfassade der Häuser lief parallel zur Stadtmauer und zur Strasse (Abb. 17; vgl. auch Abb. 2).

### Rekonstruktion und Deutung der Gebäude

Die Häuser lagen nordöstlich der ca. 7 m breiten Westmuerstrasse und südwestlich der Amphitheaterstrasse (vgl. Abb. 2). Die Westmuerstrasse wurde im Bereich der Gebäude untersucht. Das Fundmaterial umfasst den Zeitraum von 100–200 n.Chr. und deutet auf den Bau der Strasse im Zusammenhang mit der Errichtung des Westteils der Stadtmauer hin<sup>28</sup>.

Nach den Grundrissen und dem Befund zu schliessen, handelte es sich um drei einfache Häuser (A–C) ohne Kellergeschoss, deren Schmalseite nach der Westmuerstrasse ausgerichtet war. Die Schmalseite des mittleren Gebäudes B betrug etwa 7 m, die des südlich angrenzenden Gebäudes C ungefähr 7,5 m, die von Haus A lag bei 6 m. Der nordöstliche Teil der Häuser wurde weitgehend vom Bagger zerstört; daher bleibt ihre Tiefe und Inneneinteilung grösstenteils unbekannt. Die noch feststellbare Tiefe von Gebäude C betrug etwa 12,5 m. Hier wurden zwei von Nordwest nach Südwest verlaufende Trennmauern festgestellt (Abb. 19)<sup>29</sup>. Die Eckpunkte der Häuser waren, soweit erhalten, mit Kalksteinen verstärkt und dienten als Unterlagen für Schwellbalken (vgl. Abb. 18). Der obere Teil dürfte also aus Fachwerk gewesen sein. Die Funde von Ziegeln lassen auf gedeckte Gebäude schliessen. Der Eingang lag zur Stadtmauerstrasse hin. Die Pflasterung reichte offenbar ins Gebäudeinnere hinein.

25 Bender 1966A, 13; 14; 15; 21; 23; 28; 31; 32.

26 Bender 1966C, 9.

27 Bender 1966A, 13; Bender 1966C, 9.

28 FK X05454.

29 Bender 1966C, 10. In T/22 wurde eine nur noch unterbrochen erhaltene Mauer gefunden, die rechtwinklig zu MR7 verlief. Es ist daher denkbar, dass das südlich gelegene Gebäude bis dort hin reichte, s. Bender 1966A, 22.

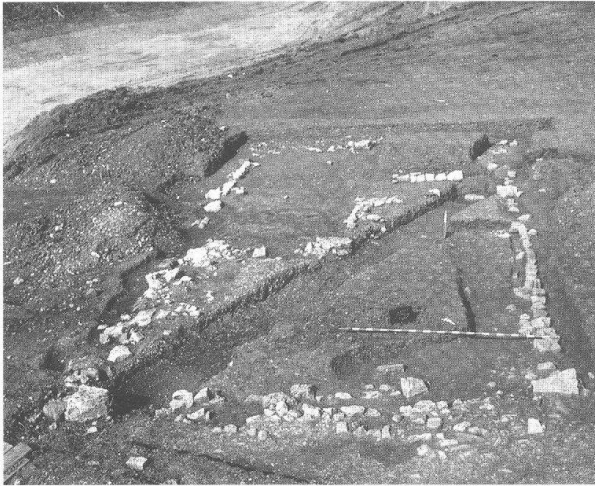


Abb. 17 Augst, Südvorstadt. Grabung 1966.55. Südliches Trockenmauergebäude C mit MR 14, MR 7, MR 12 und MR 8 sowie vorgelagerter Westmauerstrasse. Im Hintergrund Herdstelle. Blick von Südwesten. Vgl. Abb. 21 und Abb. 2.



Abb. 18 Augst, Südvorstadt. Grabung 1966.55. Eingangsbereich des mittleren Gebäudes B. MR 14 mit Bruchsteinen und Eckverstärkung; das Bruchsteinniveau ist teilweise von Kies überdeckt. Blick von Süden.

Der Boden der Portikus bestand aus Kies und Steinen<sup>30</sup>. Nach den Angaben H. Benders war die Strassenlaube aus Holz<sup>31</sup>.

H. Bender hat bereits vermutet, dass es sich bei den Gebäuden um einfache Gaststätten gehandelt haben könnte<sup>32</sup>. Dafür dürften neben der topographischen Lage – Nähe zum Westtor und den gallorömischen Tempelbezirken –, der Fund eines Mühlsteins und die Steinpackungen im rückwärtigen Teil der Gebäude C und A, die wohl von Herdstellen stammen, sprechen (Abb. 20 und 21)<sup>33</sup>.

Zum anderen widerspricht auch das Fundmaterial dieser Deutung nicht, wenn es auch etwas von dem aus Tavernen vertrauten Befund abweicht<sup>34</sup>. F. Hoek hat das Fundmaterial des Dachsturzes aus dem Kanal nördlich der Frauenthermen einer in unmittelbarer Nähe liegenden Taberne zuweisen können. Dabei zeigte sich, dass das Verhältnis von Tafelgeschirr zu Gebrauchsgeschirr untypisch war, denn das Tafel- und vor allem das Trinkgeschirr war übervertreten<sup>35</sup>. Bei dem Fundmaterial aus den Gebäuden A–C an der Westmauerstrasse von Augst handelt es sich um Oberflächenschutt; dennoch fällt die grosse Anzahl an Tafelgeschirr, vor allem an Schüsseln aus Terra Sigillata, sowie einfacheren Töpfen und Schüsseln auf. Wenig vertreten sind hingegen Becher und Krüge sowie Reibschüsseln. Mögliche Erklärungen dafür sind die, dass bei der Grabung aus Zeit- und Lagergründen nur Randscherben und einzelne aussagekräftige Scherben eingesammelt wurden, zum anderen könnten beispielsweise die Becher und Teller ursprünglich aus Holz bestanden haben. Möglicherweise befanden sie sich teilweise auch im Reisegepäck, oder aber man kaufte sich die Getränke in einer anderen Taberne. Im vorderen Teil der Gebäude A–C hätte man also Esswaren angeboten, im rückwärtigen Teil gekocht (vgl. Abb. 17; 20–21 sowie Abb. 2). In

diesem Fall hätten sich die Reisenden hier, in unmittelbarer Nähe des Westtores, bei ihrer Ankunft oder vor der Abreise stärken können. Welche Funktion andere Gebäude, deren Mauerstrukturen sich entlang der Westmauerstrasse nur spärlich abzeichneten, hatten, wissen wir nicht<sup>36</sup>. Es ist anzunehmen, dass sich hier weitere Tabernen, Buden, Handels-, Gewerbe- und Dienstleistungsbetriebe befanden.

30 Bender 1966C, 10.

31 H. Bender äussert sich in der Beschreibung von Profil V unter Schicht 7 nachträglich folgendermassen: «Schicht 7 erwies sich beim Abtrag als Pfostenloch! Nach einer Tiefe von ca. 15 cm ins Profil hinein verändert sich das Material und nimmt die Quantität vom umgebenden 9 an = Strassenkies.» – Ein Pfostenloch ist auf der Zeichnung von Profil V nicht zu erkennen. Da den Befund dokumentierende Fotos fehlen, kann seine Aussage nicht überprüft werden. – Zu den frühen Portiken vgl. R. Hänggi, Zur Baustruktur der Strassen von Augusta Rauricorum. Mit einem Exkurs zu den Latrinen. JbAK 10, 1989, 73ff. bes. 93; 94.

32 Bender 1966C, 3. – Zu den *Tabernen* vgl. H. Kaiser, C. S. Sommer, Lopodunum I. Die römischen Befunde der Ausgrabungen an der Kellerei in Ladenburg 1981–1985 und 1990. Forschungen und Berichte zur Vor- und Frühgeschichte in Baden-Württemberg 50 (Stuttgart 1994) 372ff.; K. Roth-Rubi, Die Villa von Stuttheim/Hüttwilen TG. Ein Gutshof der mittleren Kaiserzeit. Antiqua 14 (Basel 1986) 48.

33 In Q17: Bender 1966A, 30. – Zum Mühlstein: Bender 1966A, 3; Detail 3.

34 Aussergewöhnlich viele Becher wurden bei der Grabung 1990.51 bei den Frauenthermen gefunden: F. Hoek, Die vorläufigen Ergebnisse der Grabung 1990.51. Flächen 1 und 2 (Augst-Frauenthermen, Insula 17). JbAK 12, 1991, 97ff. bes. 116ff. – Die leider unvollständig erhaltenen Grundrisse von A–C erinnern auch an Streifenhäuser: Diese meist langrechteckigen Gebäude besitzen auf einer Schmalseite eine Portikus und sind zu einer Strasse hin orientiert. Meistens sind sie in einen Gewerbe- und einen Wohnbereich aufgeteilt. Ein Keller ist häufig anzutreffen, aber nicht zwingend. Ausführlich behandelt werden die Streifenhäuser jetzt von Kaiser/Sommer (wie Anm. 32) 374ff.

35 Hoek (wie Anm. 34) bes. 119f.

36 Laur-Belart (wie Anm. 1) Faltbeilage.

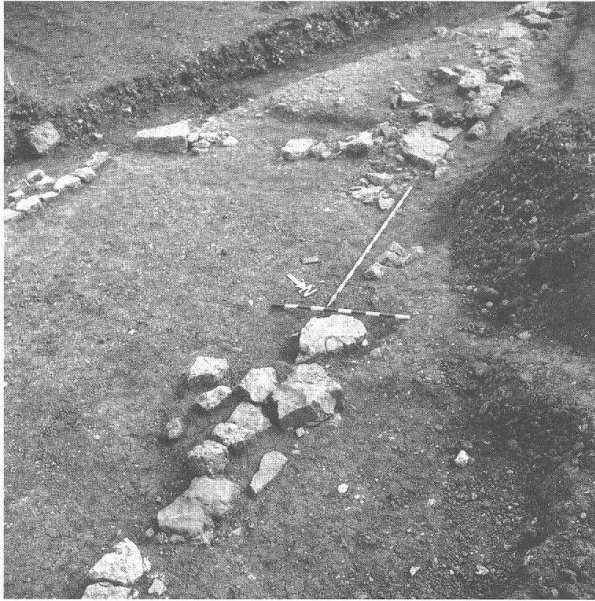


Abb. 19 Augst, Südvorstadt. Grabung 1966.55. Nördlicher Bereich des südlichen Gebäudes C. Raumunterteilung durch die Mauern MR 7 und MR 8. Blick von Norden.

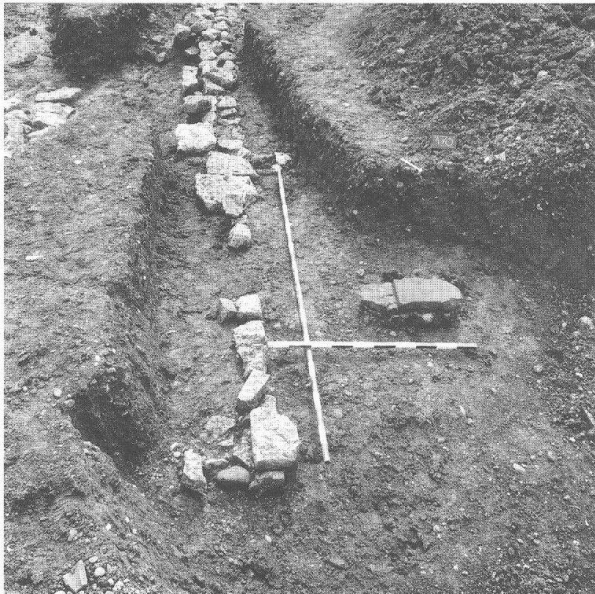


Abb. 20 Augst, Südvorstadt. Grabung 1966.55. Südliche Längsmauer MR 16 des nördlichen Gebäudes A mit Ziegelplatten mit Mörtel(?)unterlage auf Kiesniveau (rechts im Bild). Blick von Nordosten.

Interessant ist in diesem Zusammenhang der Fund des Bodenteils einer grossen Amphore (Dm. 60 cm), der in der Portikus vor Haus C noch *in situ* lag (Abb. 22; vgl. Abb. 2)<sup>37</sup>. Der Grösse nach zu urteilen, dürfte es sich um eine Weinamphore gehandelt haben. Solche und andere Behälter standen häufig vor Gasthäusern. Der darin gesammelte Urin wurde von den Gerbern und Färbere in ihren Betrieben verwendet.

### Datierung der Gebäude A-C

Wie oben bereits vermerkt, wurden die Funde aus dem Oberflächenschutt geborgen. Das Fundmaterial aus dem südlichen Gebäude C deckt das gesamte 2. Jahrhundert n.Chr. ab und reicht bis gegen die Mitte des 3. Jahrhunderts (vgl. Abb. 15; 23-27). Die Funde aus Gebäude B und A gehören ebenfalls ins 2. Jahrhundert (vgl. Abb. 29-31). Die Gebäude A-C dürften demnach im Anschluss an den Bau der Stadtmauer errichtet worden. Wie lange sie wirklich in Betrieb waren, lässt sich nicht mit Sicherheit sagen, denn auch hier musste aus Zeitgründen der Bagger eingesetzt werden. Auch war nicht immer eine exakte Trennung der Funde nach Gebäuden möglich (vgl. z.B. FK X05470). Im folgenden ist das Fundmaterial aus den Häusern A-C aufgelistet und abgebildet.

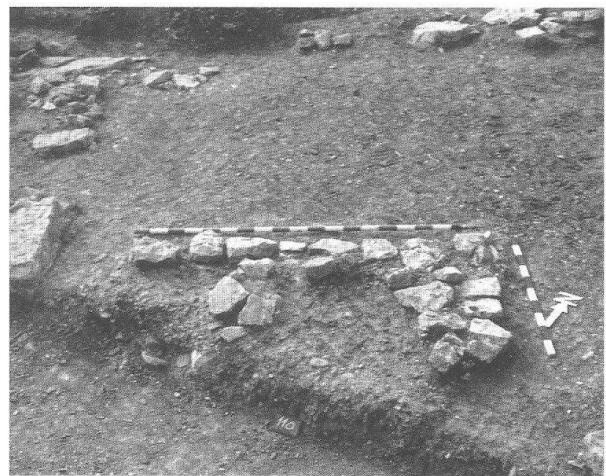


Abb. 21 Augst, Südvorstadt. Grabung 1966.55. Mauerklotz aus Kalkstein, Herdstelle(?) im südlichen Gebäude C. Blick von Südosten. Vgl. Abb. 17.

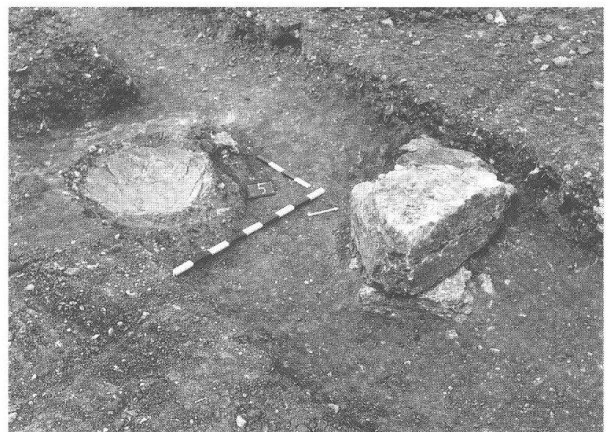


Abb. 22 Augst, Südvorstadt. Grabung 1966.55. Amphorenboden in Portikus vor südlichem Gebäude C, daneben grosser Kalksteinblock. Blick von Osten. Vgl. Abb. 2.

<sup>37</sup> Bender 1966A, 4 mit Skizze; S. 13; Detail 1; 1b. Heute nicht mehr auffindbar.

# Die Funde aus Haus C

## Oberflächenschutt aus dem westlichen Bereich des Gebäudes C

Das folgende Fundmaterial stammt aus den beiden Abträgen FK X05470 (OK 292,57 m ü.M., UK 292,36 m ü.M.) und FK X05453 (OK 292,58 m ü.M., UK 292,10 m ü.M.) im westlichen Bereich des Gebäudes C mit Mauer MR 7 und MR 8 sowie dessen nordwestlichem Teil (Abb. 15; 23–26). Es handelt sich um humöses Oberflächenschutt mit Ziegelfragmenten. Der Abtrag FK X05470 reichte zum Teil bis auf ein humöses Steinniveau; FK X05453 durchschnitt teilweise das römische Strassenbett. Die Funde decken das ganze 2. Jahrhundert n.Chr. ab und reichen ins 3. Jahrhundert n.Chr. hinein; einzelne Funde, z.B. die Becher 53–54 stammen noch aus dem 1. Jahrhundert. Gut vertreten sind beim Geschirr aus Terra Sigillata die Teller Dragendorff 18/31 (42.43.45.46), Becher Dragendorff 33 (53–56) sowie Reliefschüsseln Dragendorff 37 (61.63–67.71–84), Glanztonbecher (89–101), verschiedene einfache Schüsseln (106–131) und Töpfe (132–155). Man ist erstaunt über die wenigen Scherben von Reibschüsseln (156–159), Krug- und Glasfragmente (160–163; 171–172)<sup>38</sup>. Das Fundmaterial aus dem südlichen Teil desselben Gebäudes C (FK X05490, 197–209) gehört in die Zeit von 130–250 n.Chr. und spricht für die Benutzung des Gebäudes noch um die Mitte des 3. Jahrhunderts (dies gilt auch für das Rhombus-Gebäude, s. oben)<sup>39</sup>.

- 41 Dupondius, Antoninus Pius, Rom 138–161; deutliche Zirkulationsspuren (1966.2737, FK X05453).
- 42 RS, TS, Teller Dragendorff 18/31 (Inv. 1966.11303, X05453).
- 43 RS, TS, Teller Dragendorff 18/31 (Inv. 1966.11302, X05453).
- 44 RS, TS, Teller Dragendorff 32 (Inv. 1966.11283, X05453).
- 45 BS, TS, Teller Dragendorff 18/31 (Inv. 1966.11282, X05453).
- 46 BS, TS, Teller Dragendorff 18/31(?) (Inv. 1966.15003, X05470).
- 47 2 RS, TS, Schälchen Dragendorff 35. Rand mit Barbotineblättchen (Inv. 1966.12015, Inv. 1966.15006, X05470). – Siehe auch 49.
- 48 2 RS, TS, zusammengehörend, Schälchen Dragendorff 35 mit Barbotineverzierung (Inv. 1966.11287, X05453).
- 49 RS, TS, Schälchen Dragendorff 35 mit Barbotineverzierung (Inv. 1966.11304, X05453), zu 47 gehörend.
- 50 RS, TS, Schale Dragendorff 42 mit Barbotineverzierung (Inv. 1966.12016, X05470).
- 51 RS, TS, Curle Typ 15 (Inv. 1966.11286, X05453).
- 52 RS, TS, Walters Form 79 (Inv. 1966.11280, X05453).
- 53 RS, TS, Becher Dragendorff 33, südgallisch (Inv. 1966.11285, X05453).
- 54 RS, TS, Becher Dragendorff 33, Rille am oberen Rand innen (1966.15007, X05470).
- 55 RS, TS, Becher Dragendorff 33, aussen Rille, ostgallisch (Inv. 1966.15008, X05470).
- 56 RS, TS, Becher Dragendorff 33, aussen Rille, ostgallisch (Inv. 1966.11284, X05453).
- 57 BS, TS, wohl Teller 18/31. Standring, Boden nach innen hochgewölbt, Stempel ME (Inv. 1966.15004, X05470).
- 58 BS, TS, Boden eines Schälchens (Inv. 1966.11289, X05453).
- 59 RS, TS, Schälchen Dragendorff 46 Variante, Überzug nicht mehr vorhanden (1966.15017, X05470).
- 60 RS, TS, Kragenrandschüssel mit Barbotineverzierung Hofheim 12 (Inv. 1966.11288, X05453).
- 61 RS, TS, Reliefschüssel Dragendorff 37 mit Ansatz des Eierstabs (Inv. 1966.15009, X0470).
- 62 RS, TS, Schüssel mit Kragenrand Dragendorff 38. Kragenrand weggebrochen (Inv. 1966.15016, X05470). Siehe auch 70.

- 63 4 WS, Reliefschüssel Dragendorff 37 mit Ansatz des Eierstabs (Inv. 1966.11301, 1966.11305a–c, X05453).
  - 64 RS, TS, Reliefschüssel Dragendorff 37, Eierstab mit zwei umlaufenden Stäben ohne Kern, Beistrich rechts, gedreht, tordiert, darunter Perlstab, südgallisch (Inv. 1966.15011, X05470).
  - 65 RS, TS, Reliefschüssel Dragendorff 37, südgallisch(?) (Inv. 1966.12019, X05470).
  - 66 WS, TS, Reliefschüssel Dragendorff 37. Eierstab mit zwei umlaufenden Stäben ohne Kern, kräftiger Beistrich rechts, tordiert, darunter Perlstab (Inv. 1966.15012, X05470).
  - 67 3 WS, TS, Reliefschüssel Dragendorff 37, aneinanderpassend, südgallisch. Eierstab mit zwei umlaufenden Stäben und schmalem Kern, Beistrich rechts mit knotenartig verdicktem unterem Ende. Feldereinteilung durch Perlstäbe abgetrennt, an Kreuzung Blümchen. Laufender Hund und Victoria. Flavisch (Inv. 1966.12026, 1966.12024, 1966.15013, X05470).
  - 68 WS, TS, Reliefschüssel Dragendorff 29. Rest von Girlande mit Stengelknoten und Blattschuppen, darunter Blattschuppen und Perlstab (Inv. 1966.12021, X05470).
  - 69 WS, TS, Reliefschüssel 37. Dekor nicht bestimmbar (Inv. 1966.12023, X05470).
  - 70 WS, TS, Reliefschüssel 37. Laufender Hund nach rechts. Feldereinteilung, Rest von Andreaskreuzmotiv und zwei Halbkreisbögen (Inv. 1966.15014, X05470).
  - 71 WS, TS, Reliefschüssel Dragendorff 37. Eierstab mit zwei umlaufenden Stäben, schmaler, langer Kern, Beistrich nach rechts, in Blümchen endend, darunter Perlstab (Inv. 1966.11298, X05453).
  - 72 RS, TS, Reliefschüssel Dragendorff 37 (Inv. 1966.12020, X05470).
  - 73 RS, TS, Reliefschüssel Dragendorff 37 (Inv. 1966.11290, X05453).
  - 74 RS, TS, Reliefschüssel Dragendorff 37 (Inv. 1966.11292, X05453).
  - 75 RS, TS, Reliefschüssel Dragendorff 37 (Inv. 1966.11291, X05453).
  - 76 RS, TS, Reliefschüssel Dragendorff 37 (Inv. 1966.12017, X05470).
  - 77 WS, TS, Reliefschüssel Dragendorff 37. Gedrungener Eierstab, überstrichen, mit kräftigem Beistrich, darunter Perlstab und Herzblätter (Inv. 1966.12025, X05470).
  - 78 WS, TS, Reliefschüssel Dragendorff 37 in der Art des Verecundus. Zwei breite umlaufende Stäbe ohne Kern (Inv. 1966.15010, X05470).
  - 79 2 WS, TS, Reliefschüssel Dragendorff 37. Nackter Mann und Vorderteil eines Tiers; Symplegma und kniende Figur; wohl von derselben Schüssel. Zum Bilderstempel s. H. Ricken, Ch. Fischer, Die Bilderschüsseln der römischen Töpfer von Rheinzabern (1963) 45 M68 Taf. 161 Nr. 8 (Inv. 1966.11294, X05453; 1966.11293, X05453).
  - 80 WS, TS, Reliefschüssel Dragendorff 37 mit nacktem Unterschenkel und Blättern (Inv. 1966.12022, X05470).
  - 81 WS, TS, Reliefschüssel Dragendorff 37. Unter Perlstab Bär und Hinterläufe eines Cerviden (Inv. 1966.15015, X05470).
  - 82 WS, TS, Reliefschüssel Dragendorff 37. Rückwärtiger Teil eines Meerwesens. Busch und Kreis als Füllsel (Inv. 1966.11297, X05453).
  - 83 WS, TS, Reliefschüssel Dragendorff 37. Hinterer Teil eines Löwen(?) sowie stark abgeriebenes Blattwerk (Inv. 1966.11295, X05453).
  - 84 WS, TS, Reliefschüssel Dragendorff 37. Rest eines Perlstabs, darunter Bär nach links und Vorderteil eines Cerviden, dazwischen Blätter und dreiblättrige Pflanze (Inv. 1966.11296, X05453).
  - 85 WS, TS, Reliefschüssel Dragendorff 27 oder 29. Blattmotiv (Inv. 1966.12018, X05470).
- 38 Nicht gefunden werden konnten die folgenden Funde: FK X05470: Inv. 1966.12014 (TS), Inv. 1966.12020 (TS), Inv. 1966.12029 (Keramik), Inv. 1966.12032 (Keramik), Inv. 1966.15005 (Keramik), Inv. 1966.15042–45 (Keramik); aus FK X05453 fehlt Inv. 1966.11281 (TS), Inv. 1966.11305 (Keramik) und Inv. 1966.11318 (Keramik).
- 39 Im Grabungstagebuch (Bender 1966A) 4 und 13 werden Amphorenboden und -scherben erwähnt, die nicht auffindbar waren. Zudem wird ein vollständig erhaltenes Keramiktopfchen erwähnt (S. 4), das heute ebenfalls verschollen ist.

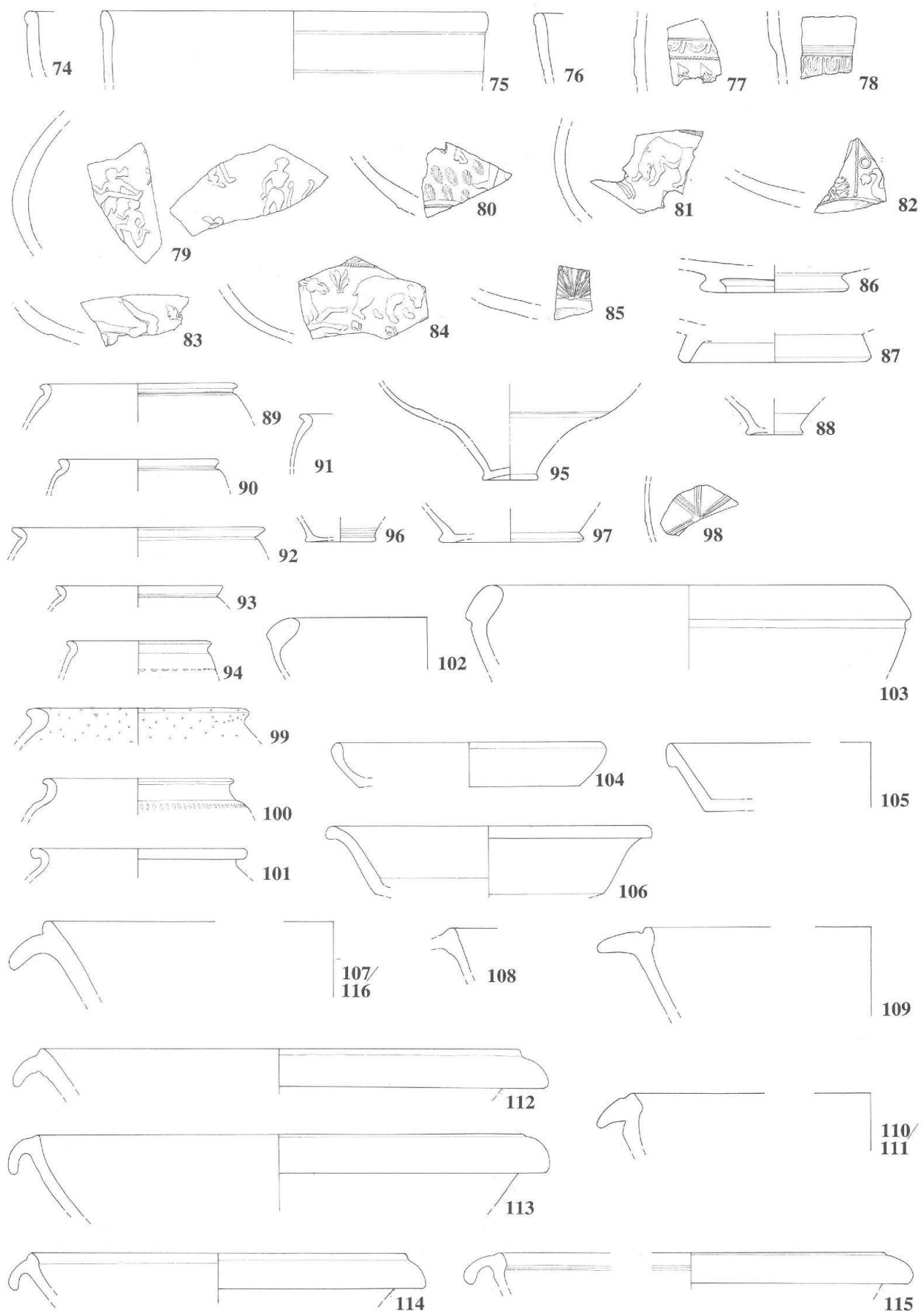


Abb. 23 Augst, Südvorstadt. Grabung 1966.55. Oberflächenschutt aus Gebäude C, westlicher Bereich (FK X0570, X05453). Keramikfunde 74–116. M. 1:3.

- 86 BS, TS, Standring (Inv. 1966.12013, X05470).
- 87 BS, TS, Standring (Inv. 1966.11306, X05453).
- 88 Boden, TS, Standring abgeschlagen (Inv. 1966.12027, X05470).
- 89 2 RS, Becher mit Glanztonüberzug, nicht aneinanderpassend. Ton orange, Überzug nicht erhalten (Inv. 1966.12229, 1966.12031, X05470).
- 90 RS, Becher mit Glanztonüberzug. Ton hellorange, ins Beige gehend, Überzug nicht mehr erhalten (Inv. 1966.12030, X05470).
- 91 RS, Becher, dünnwandig, mit Glanztonüberzug. Unter Schulterterille Kerbband schwach zu erkennen. Ton orange, Überzug nicht erhalten (Inv. 1966.11309, X05453).
- 92 RS, Becher mit Glanztonüberzug. Ton kräftig orange, Überzug nicht erhalten (Inv. 1966.11313, X05453).
- 93 RS, Becher mit Glanztonüberzug. Ton hell orange, Überzug nicht erhalten (Inv. 1966.11307, X05453).
- 94 RS, Becher mit Glanztonüberzug. Ton orange, Überzug nicht erhalten (Inv. 1966.11311, X05453).
- 95 BS und 14 WS, Becher mit Glanztonüberzug. Ton orange, Überzug schwarz (Inv. 1966.11299a-n, X05453).
- 96 BS, Becher mit Glanztonüberzug. Ton orange, Überzug schwarz (Inv. 1966.11308, X05453).
- 97 BS, Becher mit Glanztonüberzug. Ton orange, mit Glimmer, Überzug schwarz (Inv. 1966.12028, X05470).
- 98 WS, Becher mit Glanztonüberzug, Fadenkreuzdekoration, Barbotineverzierung. Ton orange, Überzug schwarz (Inv. 1966.11300, X05453).
- 99 RS, Becher mit Glanztonüberzug. Ton orangebeige, Überzug rot, kaum erhalten (Inv. 1966.11310, X05453).
- 100 2 RS, Becher mit Glanztonüberzug und rätischem Randprofil. Unter Schulterknick Kerbband. Ton bräunlich, fein gemagert, Überzug nicht erhalten (Inv. 1966.11312, 1966.11314, X05453).
- 101 RS, Becher mit Glanztonüberzug. Ton orange. Überzug nicht erhalten (Inv. 1966.11315, X05453).
- 102 RS, Teller mit einwärts gebogenem Rand. Ton bräunlichgrau, -kern hellgrau (Inv. 1966.15026, X05470).
- 103 RS, Teller oder Schüssel mit einwärts gebogenem Rand. Aussen Wandrille. Ton grau (Inv. 1966.15027, X05470).
- 104 RS, Teller, scheidengedreht, mit konischer Wand und etwas einwärts gebogenem Rand. Ton rotbraun (Inv. 1966.15028, X05470).
- 105 3 RS, Teller mit leicht verdicktem bandartigem Rand. Ton dunkelgrau, gemagert (Inv. 1966.11337, 1966.11336, 1966.11338, X05453).
- 106 RS Schüssel mit nach aussen gebogenem Rand, Rille an Randinnenseite. Ton grau (Inv. 1966.15025, X05470).
- 107 RS, Schüssel mit Horizontalrand und Randleiste. Ton braun, Tonkern dunkelgrau (Inv. 1966.15033, X05470). – Siehe auch 116.
- 108 RS, Schüssel mit Horizontalrand und Randleiste. Randleiste fast vollständig weggebrochen. Rille an Randinnenseite. Ton braun, leicht gemagert (Inv. 1966.12039, X05470).
- 109 RS, Schüssel mit Horizontalrand und Randleiste. Randleiste teilweise erhalten. Ton hellgrau (Inv. 1966.15031, X05470).
- 110 RS, Schüssel mit Horizontalrand und Randleiste. Ton gräulichbeige (Inv. 1966.12045, X05470). – Siehe auch 111.
- 111 RS, Schüssel mit Horizontalrand und Randleiste; Absatz (Knick) unter Randleiste. Ton gräulichbeige, zu 110 gehörend(?) (Inv. 1966.15030, X05470).
- 112 2 RS, Schüssel mit Horizontalrand und Randleiste, aneinanderpassend. Ton hellbraun (Inv. 1966.15029 A.B, X05470).
- 113 RS, Schüssel mit Horizontalrand und Randleiste. Ton hellbraun (Inv. 1966.11329, X05453).
- 114 RS, Schüssel mit Horizontalrand und Randleiste. Ton hellbraun (Inv. 1966.11327, X05453).
- 115 RS, Schüssel mit Horizontalrand und Randleiste. Ton hellbraun (Inv. 1966.11328, X05453).
- 116 3 RS, Schüssel mit Horizontalrand und Randleiste. Randleiste bei 1966.12044 stark beschädigt. Ton braun, -kern dunkelbraun. Innenseite geglättet (Inv. 1966.12044, 1966.12046, 1966.15032, X05470). Wohl zu 107 gehörend.
- 117 RS, Schüssel mit Horizontalrand und Randleiste. Ton dunkelgrau (Inv. 1966.11330, X05453).
- 118 RS, Schüssel mit Horizontalrand. Ton orange (Inv. 1966.12041, X05470).
- 119 RS, Schüssel mit einwärts gebogenem Rand. Ton grau (Inv. 1966.12043, X05470).
- 120 2 RS, nicht aneinanderpassend, Schüssel mit Deckelfalzrand, Feinkeramik. Ton kräftig orange (Inv. 1966.12032, 1966.15021, X05479).
- 121 RS, Schüssel mit Deckelfalzrand. Ton kräftig orange (Inv. 1966.15022, X05470).
- 122 2 RS, nicht aneinanderpassend, Schüssel mit Deckelfalzrand. Ton orange, -kern braun (Inv. 1966.12040, 1966.15023, X05470).
- 123 RS, Schüssel mit Deckelfalzrand. Gerillte Wand. Ton kräftig orange (Inv. 1966.11316, X05453).
- 124 RS, Schüssel mit Deckelfalzrand. Gerillte Wand. Ton kräftig orange (Inv. 1966.11317, X05453).
- 125 RS, Schüssel mit Deckelfalzrand. Ton rotbraun, -kern braun (Inv. 1966.12038, X05470).
- 126 RS, Schüssel mit Deckelfalzrand. Ton orangerot (Inv. 1966.12037, X05470).
- 127 RS, Schüssel mit gerilltem Rand. Ton orange, mehlig (Inv. 1966.11324, X05453).
- 128 RS, Schüssel mit gerilltem Rand, dünnwandig. Ton ziegelrot, hart gebrannt (Inv. 1966.11319, X05453).
- 129 RS, Schüssel mit gerilltem Rand. Ton orangerot und rotbraun (Inv. 1966.11323, X05453).
- 130 RS, Schüssel mit Deckelfalzrand. Ton orangerot, -kern braun (Inv. 1966.11322, X05453).
- 131 RS, Schüssel mit Deckelfalzrand. Ton orange, -kern hellgrau (Inv. 1966.11320, X05453).
- 132 2 RS, nicht aneinanderpassend, Topf mit verdicktem Rand. Ton kräftig orangerot (Inv. 1966.11325, 1966.11326, X05453).
- 133 2 RS, nicht aneinanderpassend, Schultertopf. Ton grau (Inv. 1966.12033, 1966.12036, X05470).
- 134 RS, Topf mit ausbiegendem Rand. Ton grau (Inv. 1966.15018, X05470).
- 135 RS, Topf mit ausbiegendem Rand. Ton grau (Inv. 1966.15019, X05470).
- 136 RS, Topf mit gerilltem Horizontalrand und stark bauchiger Wand. Ton dunkelgrau (Inv. 1966.11333, X05453).
- 137 RS, Topf mit gekehltm Rand. Ton bräunlich (Inv. 1966.11331, X05453).
- 138 RS, Topf mit wulstigem, ausbiegendem Rand, scheidengedreht, rauhwandig. Ton dunkelbraun/-grau, etwas gemagert (Inv. 1966.11335, X05453).
- 139 RS, Topf mit schwach gekehltm Rand, scheidengedreht. Ton braunbeige, stark gemagert (Inv. 1966.11332, X05453).
- 140 RS, Topf mit ausbiegendem Rand. Ton grau, stark gemagert (Inv. 1966.11334, X05453).
- 141 RS, Topf mit gerilltem Horizontalrand handgemacht, überdreht(?). Ton rotbraun, etwas gemagert (Inv. 1966.15024, X05470).
- 142 2 RS, aneinanderpassend, Topf mit ausgezogenem Rand, handgemacht, überdreht. Rest von Kammstrichverzierung. Ton dunkelbraun, muschelkalkgemagert (Inv. 1966.15040, 1966.12042, X05470).
- 143 RS, Topf mit ausgezogenem Rand, handgemacht, überdreht. Ton braungrülich, etwas muschelkalkgemagert (Inv. 1966.15037, X05470).
- 144 RS, Topf mit schwach gerilltem Horizontalrand, handgemacht, überdreht. Ton ziegelrot, etwas muschelkalkgemagert. Aussen schwach erkennbarer senkrechter Kammstrich (Inv. 1966.15038, X05470).
- 145 RS, Topf mit schwach gerilltem Horizontalrand, handgemacht, überdreht. Aussen horizontaler Kammstrich. Ton braun, etwas muschelkalkgemagert (Inv. 1966.15039, X05470).
- 146 RS, Topf mit schwach gerilltem Horizontalrand, Rille an Randinnenseite, handgemacht, überdreht. Aussen horizontaler und vertikaler Kammstrich. Ton braun, stark quarzitgemagert (Inv. 1966.15035, X05470).
- 147 RS, Topf mit schwach gerilltem Horizontalrand, handgemacht, überdreht. Ton ziegelrot und braun, etwas gemagert (Inv. 1966.15034, X05470).
- 148 RS, Topf mit nach aussen biegendem Rand, handgemacht, überdreht. Ton braun und grau, etwas gemagert (Inv. 1966.12034, X05470).
- 149 RS, Topf mit schwach gerilltem Horizontalrand. Ton orange, -kern grau (Inv. 1966.12035, X05470).
- 150 RS, Topf mit schwach gerilltem Horizontalrand. Innen Spur der Überglättung(?). Ton dunkelrot, etwas muschelkalkgemagert (Inv. 1966.11342, X05453).
- 151 RS, Topf mit schwach gerilltem Horizontalrand. Handgemacht, überdreht. Ton graubraun, etwas muschelkalkgemagert (Inv. 1966.11343, X05453).



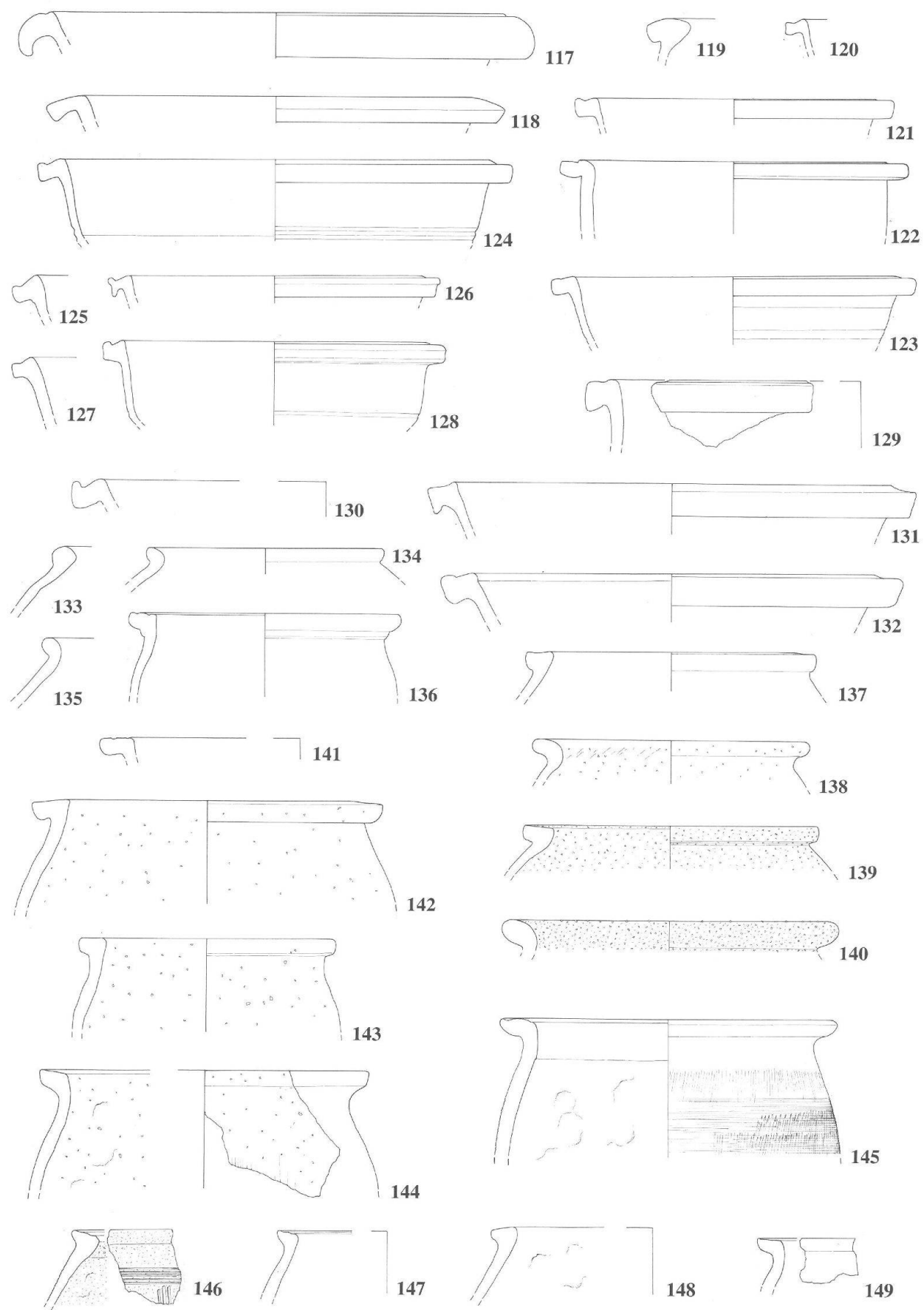


Abb. 24 Augst, Südvorstadt. Grabung 1966.55. Oberflächenschutt aus Gebäude C, westlicher Bereich (FK X0570, X05453). Keramikfunde 117-149. M. 1:3.

- 152 RS, Topf mit leicht nach aussen gebogenem Rand. Handgemacht, überdreht. An Aussenseite horizontaler Kammstrich. Ton ziegelrot, etwas muschelkalkgemagert (Inv. 1966.11341, X05453).
- 153 RS, Topf mit schwach gerilltem Rand. Handgemacht, überdreht. Ton kern braun, Innenseite dunkelrot (Inv. 1966.11340, X05453).
- 154 RS, Topf mit leicht nach aussen gebogenem Rand. Handgemacht, überdreht. Ton braun, muschelkalkgemagert (Inv. 1966.15036, X05470).
- 155 RS, Topf mit scharf nach aussen gebogenem Rand. Kammstrich, handgemacht, innen überglättet. Ton grau, etwas gemagert (Inv. 1966.11339, X05453).
- 156 RS und WS, Reibschüssel. Ton beige, etwas mehlig, ein wenig Körnung schon auf dem Rand, WS abgenützt (Inv. 1966.15041, 1966.12047, X05470).
- 157 WS, Reibschüssel. Ton beige, mehlig. Rest von Körnung an Randinnenseite (Inv. 1966.11346, X05453).
- 158 RS, Reibschüssel. Ton rötlichorange, etwas mehlig. Unregelmässige, schwache Körnung (Inv. 1966.11344, X05453).
- 159 RS, Reibschüssel. Ton beige, leicht grünlich (Inv. 1966.11345, X05453).
- 160 RS, Einhenkelkrug mit Wulstrand. Ton kräftig orangerot (Inv. 1966.11349, X05453).
- 161 RS, Krug mit trichterförmiger Mündung. Ton kräftig orangerot (Inv. 1966.11347, X05453).
- 162 Zweistabiges Henkelfragment, Krug. Ton orange, -kern graubraun (Inv. 1966.11348, X05453).
- 163 2 BS, Krugboden mit Standring, Boden leicht eingewölbt. Ton ziegelrot, etwas gemagert (Inv. 1966.11350, X05453).
- 164 Pannonische Trompetenfibel mit grossem Trompetenkopf: E. Riha, Die römischen Fibeln aus Augst und Kaiseraugst. Forschungen in Augst 3 (Augst 1979) 81 Nr. 280 mit Abb. Taf. 11 (Inv. 1966.11354, X05453).
- 165 Schuhsohlenfibel mit kleinen Resten einer grünlich verfärbten Emailleinslage: Riha (wie 164) 203 Nr. 1755 mit Abb. Taf. 68 (Inv. 1966.12052, X05470).
- 166 Bronzener Fingerring mit bandförmigem Querschnitt: E. Riha, Der römische Schmuck aus Augst und Kaiseraugst. Forschungen in Augst 10 (Augst 1990) 139 Nr. 373 (Inv. 1966.12051, X05470).
- 167 Bronzehaarnadel mit dreiteiliger Bekrönung: Pinienzapfen, balusterförmigem Teil und querprofilierem Wulst: Riha (wie 166) 179 Nr. 2535 Taf. 59 (Inv. 1966.12048, X05470).
- 168 Bronzener Fingerring mit einem im Querschnitt ovalen Reif, der auf der Aussenseite durch jeweils eine Randrille verziert ist: Riha (wie 166) 136 Nr. 256 Taf. 13 (Inv. 1966.11355, X05453).
- 169 Spatelsonde: E. Riha, Römisches Toiletgerät und medizini-

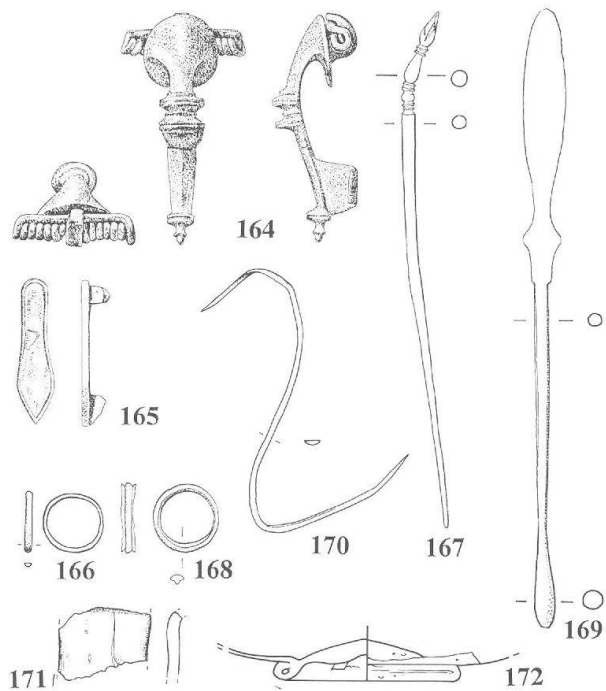


Abb. 26 Augst, Südvorstadt. Grabung 1966.55. Oberflächenschutt aus Gebäude C, westlicher Bereich (FK X0570, X05453). Bronzefunde 164–170 und Glasscherben 171–172. M. 1:2.

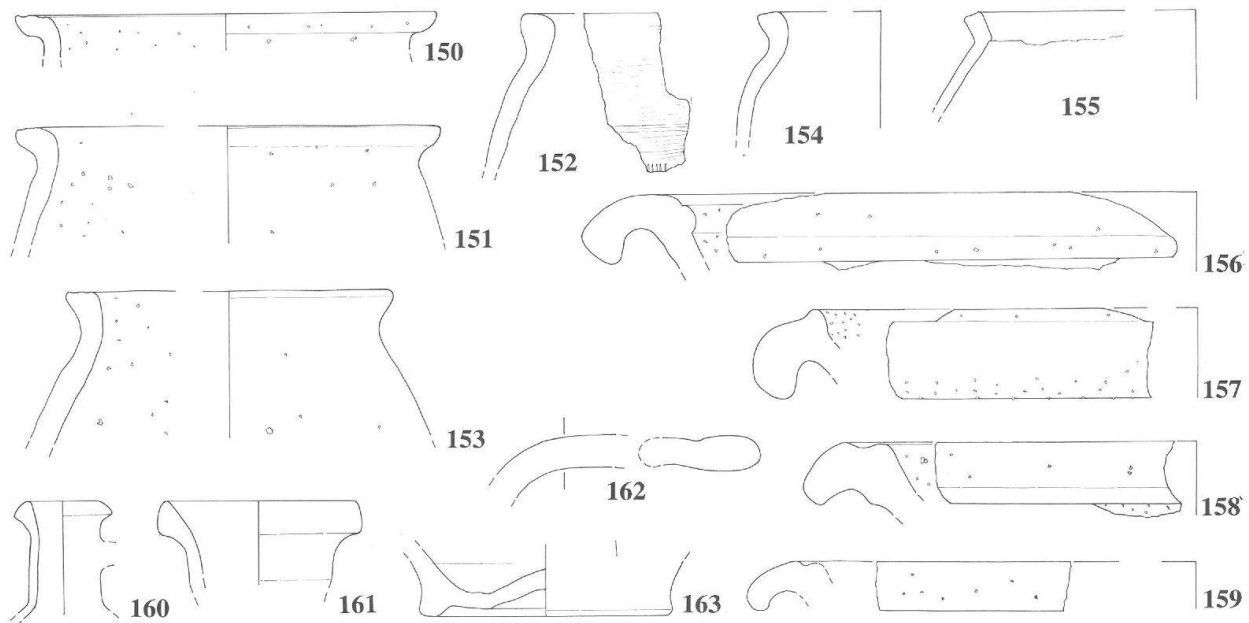


Abb. 25 Augst, Südvorstadt. Grabung 1966.55. Oberflächenschutt aus Gebäude C, westlicher Bereich (FK X0570, X05453). Keramikfunde 150–163. M. 1:3.

sche Instrumente aus Augst und Kaiseraugst. Forschungen in Augst 6 (Augst 1986) 74 Nr. 555 Taf. 50 (Inv. 1966.12050, X05470).

170 Dünner Bronzestreifen, seitlich spitz auslaufend, Halbfabrikat(?) (Inv. 1966.12049, X05470).

171 Glasfragment, Bandhenkel, Flasche(?) Glas dunkelgrün (Inv. 1966.11351, X05453).

– Glasfragment, Glas hellgrüntürkis, geschmolzen, von Flaschenhals (Inv. 1966.11352, X05453).

172 Glasbodenfragment, Schale mit leicht aufgewölbtem Boden, Röhrenstandring und Hefnarbe. Glas hellgrün (Inv. 1966.11353, X05453).

## Oberflächenschutz aus dem östlichen Bereich des Gebäudes C

Beim Fundmaterial aus dem nordöstlichen Teil des Gebäudes C handelt es sich um humösen Oberflächenschutz (Abb. 27). Der Fundkomplex FK X05457 (OK 292,71 m ü.M., UK 292,50 m ü.M.), der sich in die Zeit von 90–130 n.Chr. datieren lässt, enthielt mehrere Reliefschüsseln der Form Dragendorff 37 (179–184) sowie Schüsseln und Töpfe<sup>40</sup>.

- 173 As, Claudius, 41–54 n.Chr., RIC I (2), 127,95 oder 129,111 (Inv. 1966.2742).
- 174 RS, TS, Schälchen Dragendorff 27 (Inv. 1966.10405).
- 175 RS, TS, Teller Dragendorff 18 (Inv. 1966.10406).
- 176 RS, TS, Tasse Dragendorff 33 (Inv. 1966.10409).
- 177 BS mit Standring, TS, Tasse Dragendorff 33. Standringinnenseite Graffiti (Inv. 1966.10407).
- 178 BS mit Standring, TS (Inv. 1966.10408).
- 179 RS, TS, Reliefschüssel Dragendorff 37. Rest von Eierstab (Inv. 1966.10410).
- 180 RS, TS, Reliefschüssel Dragendorff 37. Eierstab mit zwei umlaufenden Stäben, schmaler Kern, Beistrich rechts mit verdicktem Ende, darunter Fruchtzapfen (Inv. 1966.10411).
- 181 RS, TS, Reliefschüssel Dragendorff 37. Eierstab mit zwei umlaufenden Stäben und kleinem Kern, Beistrich rechts mit kugelförmiger Verdickung am Ende, darunter Perlstab. Dekoration mit 3 Ranken und gefiedertes Dreiecksblatt: G. T. Mary, Punzenschatz südgalischer Terra Sigillata-Töpfer III (Stuttgart 1985) 281 Nr. E142 (Inv. 1966.10412). – Wohl zu 234 gehörend.
- 182 WS, TS, Reliefschüssel Dragendorff 37. Dekoration oben nicht bestimmbar. Unter Perlstab auf Fiederblatt liegender Perlstab, seitlich eine Ranke, in Stern endend (Inv. 1966.10413).
- 183 2 WS aneinanderpassend, TS, von Reliefschüssel Dragendorff 37. Rest eines Perlstabs, darunter Hase nach links, davor Perlstabbrenner mit Blume (Inv. 1966.10414).
- 184 WS, TS, Reliefschüssel Dragendorff 37. Unter Perlstab Abschlusskranz mit Dreiblatt nach links. – Vgl. Mary (wie 181) 255 Nr. R164 (Inv. 1966.10415).
- 185 BS mit Standring, TS, Reliefschüssel (Inv. 1966.10416).
- 186 RS, Topf mit leicht ausbiegendem Rand. Ton grau (Inv. 1966.10417).
- 187 2 RS aneinanderpassend, Schüssel mit Horizontalrand. Ton orangerot, Rest von schwarzem Überzug (Inv. 1966.10418, 1966.10427).
- 188 RS, Schüssel mit Deckelfaltrand. Ton orange (Inv. 1966.10425).
- 189 RS, Schüssel mit Horizontalrand und Rille auf der Schulter. Ton orange, etwas gemagert (Inv. 1966.10426).
- 190 2 RS aneinanderpassend, Topf mit Horizontalrand, handgemacht. Ton orange, -kern braun, stark gemagert, muschelkalkhaltig (Inv. 1966.10419).
- 191 RS, Topf mit gerilltem Horizontalrand, handgemacht, überdreht. Aussenseite Spuren von Kammstrich. Ton braun, innen dunkelrot, muschelkalkhaltig (Inv. 1966.10420).
- 192 RS, Topf mit gekehlttem Horizontalrand. Ton dunkelgrau, gemagert (Inv. 1966.10421).
- 193 RS, Topf mit gerilltem Horizontalrand, handgemacht. Ton braun, etwas gemagert (Inv. 1966.10422).
- 194 RS, Topf mit ausbiegendem Rand. Ton grau, gemagert (Inv. 1966.10423).
- 195 RS, Topf mit gerilltem Horizontalrand, handgemacht, überdreht. Ton aussen dunkelbraun, innen heller (Inv. 1966.10424).
- 196 RS Reibschüssel mit Rest von Ausguss. Ton orange, Körnung beginnt an Innenseite ca. 2,5 cm unter dem Rand (Inv. 1966.10428).

## Oberflächenschutz Ost und Süd sowie Herdstelle in Gebäude C

Fundkomplex X05490 (OK 293,00 m ü.M., UK 292,33 m ü.M.) beinhaltet Funde, die beim Freilegen von Ost-, Süd- und Westmauer (MR 13 bis MR 15)

sowie dem Bereich mit der Herdstelle von Gebäude C zutage kamen (Abb. 27). Er umfasst den Zeitraum von 130–250 n. Chr. und enthielt nur wenige Funde<sup>41</sup>:

- 197 Dupondius, Marc Aurel für Faustina II., Rom 161–176, RIC III, 345,1643; deutliche Zirkulationsspuren (Inv. 1966.2732).
- 198 RS, TS, Schale Dragendorff 35 (Inv. 1966.12750).
- 199 RS, TS, Schale Dragendorff 42 mit Rest von Henkel (Inv. 1966.12751).
- 200 BS mit Standring, TS, Schale Dragendorff 18/31 (Inv. 1966.12752).
- 201 BS mit Standring, TS. Ton orange, Überzug nicht mehr vorhanden (1966.12753).
- 202 RS, TS, Becher Dragendorff 27 (Inv. 1966.12754).
- 203 RS, Becher mit Glanztonüberzug und Rille auf der Schulter. Ton orange (Inv. 1966.12755).
- 204 2 RS aneinanderpassend, Schüssel mit Horizontalrand und Randleiste. Ton hellbraun, schwarzer Überzug (Inv. 1966.12760, 1966.12758).
- 205 RS, Schüssel mit Deckelfaltrand. Ton dunkelgrau, sekundär verbrannt (Inv. 1966.12756).
- 206 RS, Topf mit nach aussen gebogenem Rand. Ton orange, stark gemagert. Scheibengedreht (Inv. 1966.12757).
- 207 RS, Ausguss einer Reibschüssel. Ton orange, vereinzelt Körnung (Inv. 1966.12761).
- 208 RS, Amphore Gruppe 4 Gaul 4: S. Martin-Kilcher, Die römischen Amphoren aus Augst und Kaiseraugst. Forschungen in Augst 7/3 (Augst 1994) 698 Nr. 3082 (Inv. 1966.12762).
- 209 Bronzeknopf mit achtblättriger Blüte, neuzeitlich(?) (Inv. 1966.12749).

## Oberflächenschutz aus Gebäude B

Als man den Schnitt nach Norden erweiterte, stiess man in Abtrag X05456 (OK 292,61 m ü.M., UK 292,30 m ü.M.) vorwiegend auf humösen Oberflächenschutz und fand nebst Keramik (Abb. 29) einen Mühlstein aus Sandstein sowie ein «Zinnenstein» (Abb. 28), der ursprünglich von der Stadtmauer stammen dürfte; beide Funde sind heute verschollen. Das wenige Fundmaterial stammt aus dem späteren 2. Jahrhundert.

- 210 RS, TS, Schälchen Dragendorff 40, Rillen an Aussenseite (Inv. 1966.9992).
- 211 RS, TS, Schale Dragendorff 42 (Inv. 1966.9993).
- 212 RS, TS, Reliefschüssel Dragendorff 37. Eierstab stark abgerieben (Inv. 1966.9994).
- 213 RS, Becher mit Glanztonüberzug, dünnwandig. Ton beige (Inv. 1966.9995).
- 214 RS, Teller mit einwärts gebogenem Rand. Ton dunkelorange, etwas gemagert, Glimmer (Inv. 1966.10002).
- 215 RS, Schüssel mit gerilltem Horizontalrand. Ton kräftig orange (Inv. 1966.9996).
- 216 RS, Schüssel mit Deckelfaltrand. Ton orange, -kern braun (Inv. 1966.9997).
- 217 RS, Topf, rauhwandig, mit kantig gerilltem, profiliertem Rand, scheibengedreht. Ton grau, stark gemagert (Inv. 1966.9998).
- 218 RS, Topf, rauhwandig, mit nach aussen gebogenem Rand, Aussenseite mit schwach gekehltm Rand. Ton braun, gemagert (Inv. 1966.9999).
- 219 RS, Topf mit leicht gekehltm Rand, scheibengedreht. Ton orange, sandgemagert (Inv. 1966.10000).
- 220 RS, Reibschüssel(?). Ton orange mit einzelnen Körnern (Inv. 1966.10001).

40 Aus diesem FK ist Inv. 1966.10329 (Lavez) nicht mehr aufzufinden.

41 Aus diesem FK fehlt Inv. 1966.12763 (Eisen).

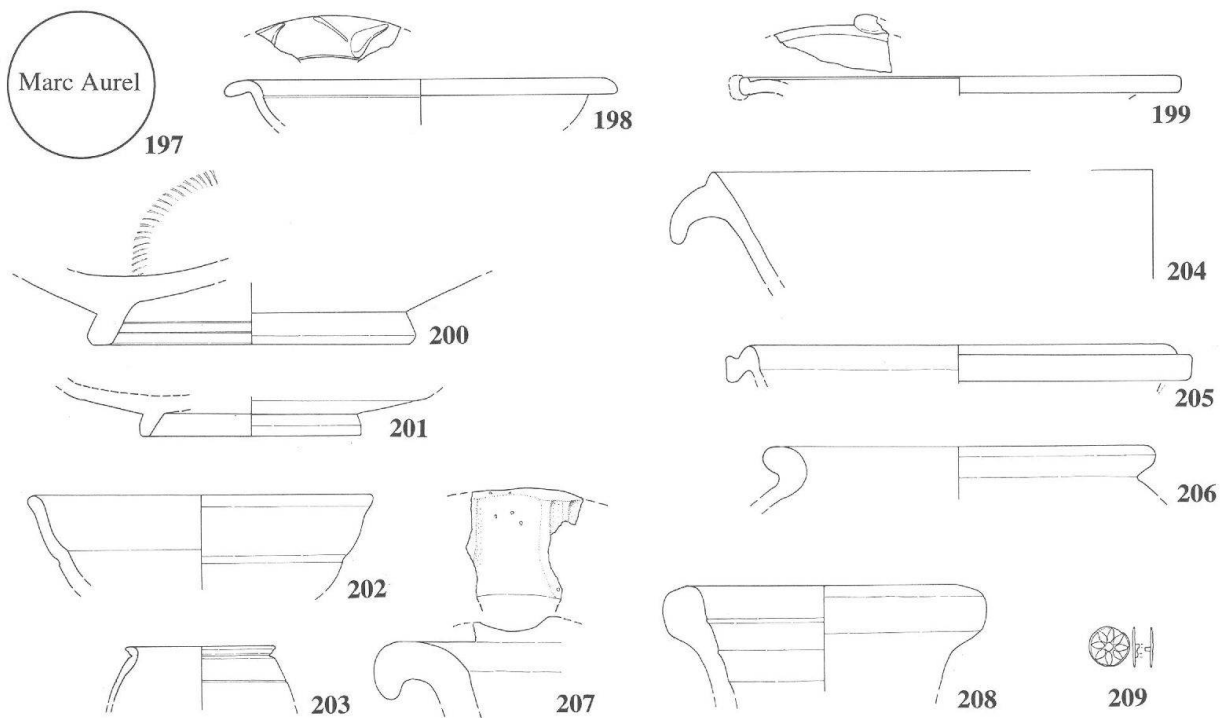
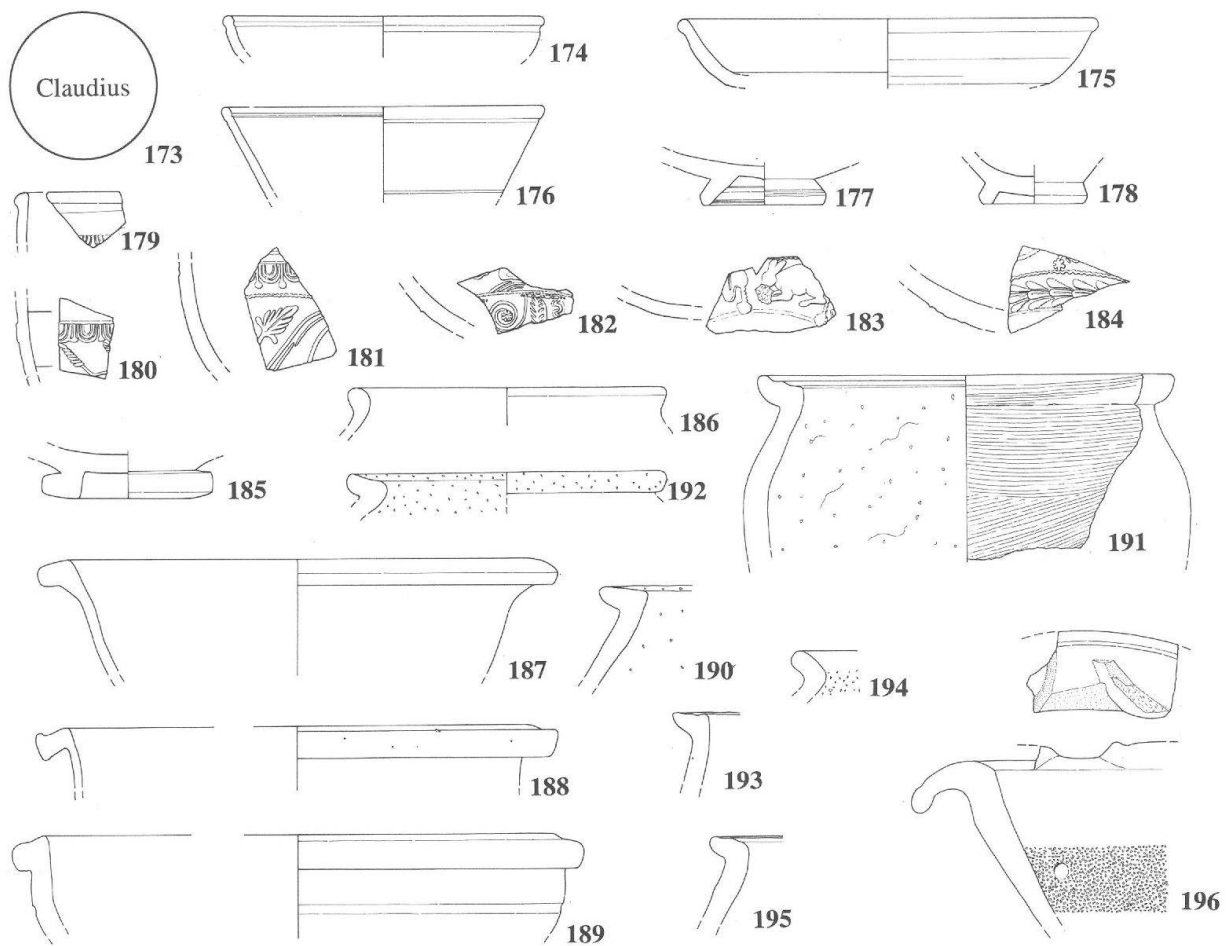


Abb. 27 Augst, Südvorstadt. Grabung 1966.55. Oberflächenschutt aus Gebäude C. Östlicher Bereich (FK X05457) mit Funden 173–196; Funde 197–209 aus dem Bereich Ost und Süd sowie Herdstelle (FK X05490). M. 1:3.

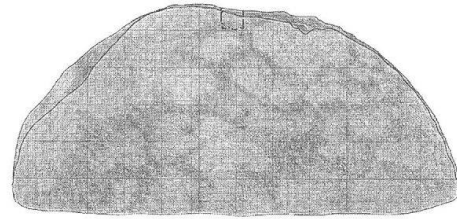
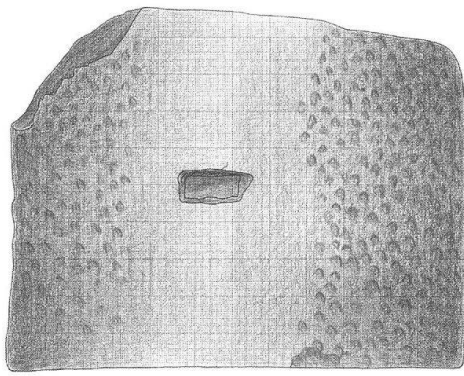


Abb. 28 Augst, Südvorstadt. Grabung 1966.55. Oberflächenschutt aus Gebäude B: «Zinnenstein» (FK X05456). M. 1:10.

## Oberflächenschutt aus Gebäude A und Gebäude B

Aus dem nördlichen Teil des Gebäudes B und dem daran angrenzenden, kaum mehr erhaltenen Haus A stammt Abtrag FK X05497 (OK 292,32 m ü.M., UK 291,81 m ü.M.) (Abb. 29–31). Er umfasst einen Zeitraum von 50–200 n.Chr., wobei das Fundmaterial mehrheitlich aus dem 2. Jahrhundert stammt (früh sind 223 und 224)<sup>42</sup>. Im humösen Oberflächenschutt fand man wiederum einige Schüsseln aus Terra Sigillata (230–243), Becher (244–249), zahlreiche einfachere Schüsseln und Töpfe, drei Reibschüsseln (278–280) sowie drei Randscherben von Krügen (281–283) und zwei Randscherben einer Weinamphore (284).

- 221 RS, TS, Teller Dragendorff 15/17 (Inv. 1966.13112).  
 222 RS, TS, Dragendorff 18/31 (Inv. 1966.13113).  
 223 BS, TS, Teller, Dragendorff 22 oder 23 (Inv. 1966.13111).  
 224 RS, TS, Tasse Form Dragendorff 24 (Inv. 1966.13116).  
 225 BS mit Standring, TS, Tasse (Inv. 1966.13117).  
 226 RS, TS, Schale Curle Typ 15 (Inv. 1966.13115).  
 227 RS, TS, Schale Curle Typ 15 (Inv. 1966.13114).  
 228 RS, TS, Teller Dragendorff 18/31, ostgallisch (Inv. 1966.18972).  
 229 RS, TS, Napf Dragendorff 30, ostgallisch (Inv. 1966.18973).  
 230 RS, TS, Schüssel Dragendorff 37 (Inv. 1966.13133).  
 231 RS, TS, Schüssel Dragendorff 37 (Inv. 1966.18971).  
 232 RS, TS, Schüssel Dragendorff 37, ostgallisch (1966.18975).  
 233 WS, TS, Reliefschüssel, Altstück, südgallisch (Inv. 1966.18974).  
 234 3 WS, TS, Reliefschüssel Dragendorff 37. Rest einer Ranke mit dreieckigen gefiederten Blättern, darunter Perlstab und Gefäßrippen Dragendorff 37; Scherbe 1966.13130 wohl dazugehörend (Inv. 1966.13120–22, 1966.13130). – Siehe 181.  
 235 WS, TS, Reliefschüssel. Halbkreis aus drei Stäben mit eingeschlossenem Pfeilblatt, darunter fächerförmiges Blatt (Inv. 1966.13131).  
 236 WS, TS, Reliefschüssel Dragendorff 37. Eierstab gedrunen, flacher halbrunder Kern mit zwei umlaufenden Stäben, Beistrich rechts in Blüte endend, darunter Perlstab. Darstellung unbestimmbar (Inv. 1966.13118); RS, TS, nach Ton, Überzug und Dekoration wohl dazugehörend (Inv. 1966.13119).  
 237 RS, TS, Reliefschüssel Dragendorff 37. Eierstab mit zwei umlaufenden Stäben, schmaler Kern, Beistrich links mit verdicktem Ende (Inv. 1966.13128).

- 238 WS, TS, Reliefschüssel Dragendorff 37. Eierstab verstrichen, Beistrich nach rechts. Rest von Löwe(?) und Garbe (Inv. 1966.13129).  
 239 2 WS, TS, Reliefschüssel Dragendorff 37. Eierstab, stark abgerieben, mit schmalen Kern und zwei umlaufenden Stäben, dünner Beistrich links. Darunter Rest von zwei Kreisen (Inv. 1966.13123, 1966.13124).  
 240 WS, TS, Reliefschüssel Dragendorff 37 in der Art des Cibisus. Dreieckiger Eierstab, darunter Perlstab, ostgallisch (Inv. 1966.13132).  
 241 WS, TS, Reliefschüssel. Kandelaber zwischen zwei Perlstäben, die in Blüten enden, links Blüten und Rest eines Tiers (Inv. 1966.13126).  
 242 WS, TS, Reliefschüssel. Zwei parallel verlaufende Linien, Dekoration nicht bestimmbar (Inv. 1966.13127).  
 243 WS, TS, Reliefschüssel. Rest von Doppelblattfries (Inv. 1966.13125).  
 244 RS, Becher mit Glanztonüberzug und rätischem Rand. Ton orange, -kern grünlich, Überzug schwarz (Inv. 1966.13137).  
 245 RS, Becher mit Glanztonüberzug und rätischem Rand. Ton orange-grünlich, ursprünglich mit Überzug(?) (Inv. 1966.13136).  
 246 RS, Becher mit rätischem Profil. Ton dunkelgrau, Überzug schwarz, glänzend (Inv. 1966.13141).  
 247 RS, eiförmiger Becher. Ton dunkelgrau, Überzug schwarz (Inv. 1966.13139).  
 248 WS, Becher mit Kerbbändern. Ton orange, Überzug schwarz, matt (Inv. 1966.13138).  
 249 WS, Becher, dünnwandig, Niederbieber 33c. Ton braun, gut gebrannt, Überzug schwarz (Inv. 1966.13140).  
 250 WS, Schüssel mit *décor oculé*. Ton beigeeorange, Überzug orange-rot, matt, scheibengedreht (Inv. 1966.13134).  
 251 RS, Teller mit einwärts gebogenem Rand. Ton orangerot (Inv. 1966.13163).  
 252 RS, Teller mit einwärts gebogenem Rand. Ton orange, sandig gemagert (Inv. 1966.13169).  
 253 RS, Schüssel mit nach innen gebogenem Rand. Ton dunkelgrau (Inv. 1966.13145).

42 Aus diesem FK fehlen Inv. 1966.13133 (TS), Inv. 1966.13134–35 (Keramik); Inv. 1966.13151 (Keramik); Inv. 1966.13158 (Keramik); Inv. 1966.13179 (Keramik); Inv. 1966.13180a (Bronze) und Inv. 1966.13182b.d (Bronze).

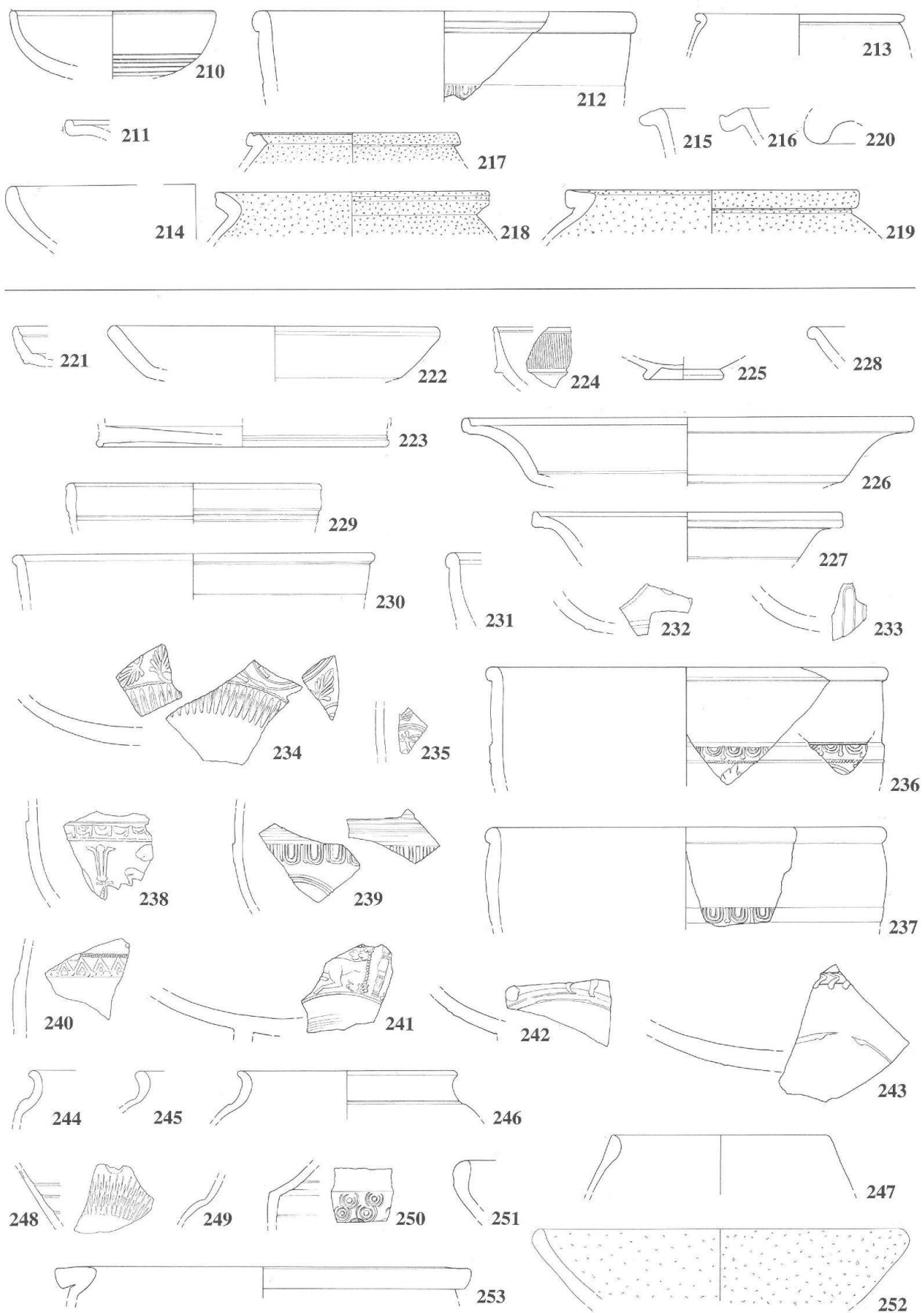


Abb. 29 Augst, Südvorstadt. Grabung 1966.55. Oberflächenschutt aus Gebäude B (FK X05456). Keramikfunde 210–220; Oberflächenschutt aus Gebäude A und B (FK X05497).

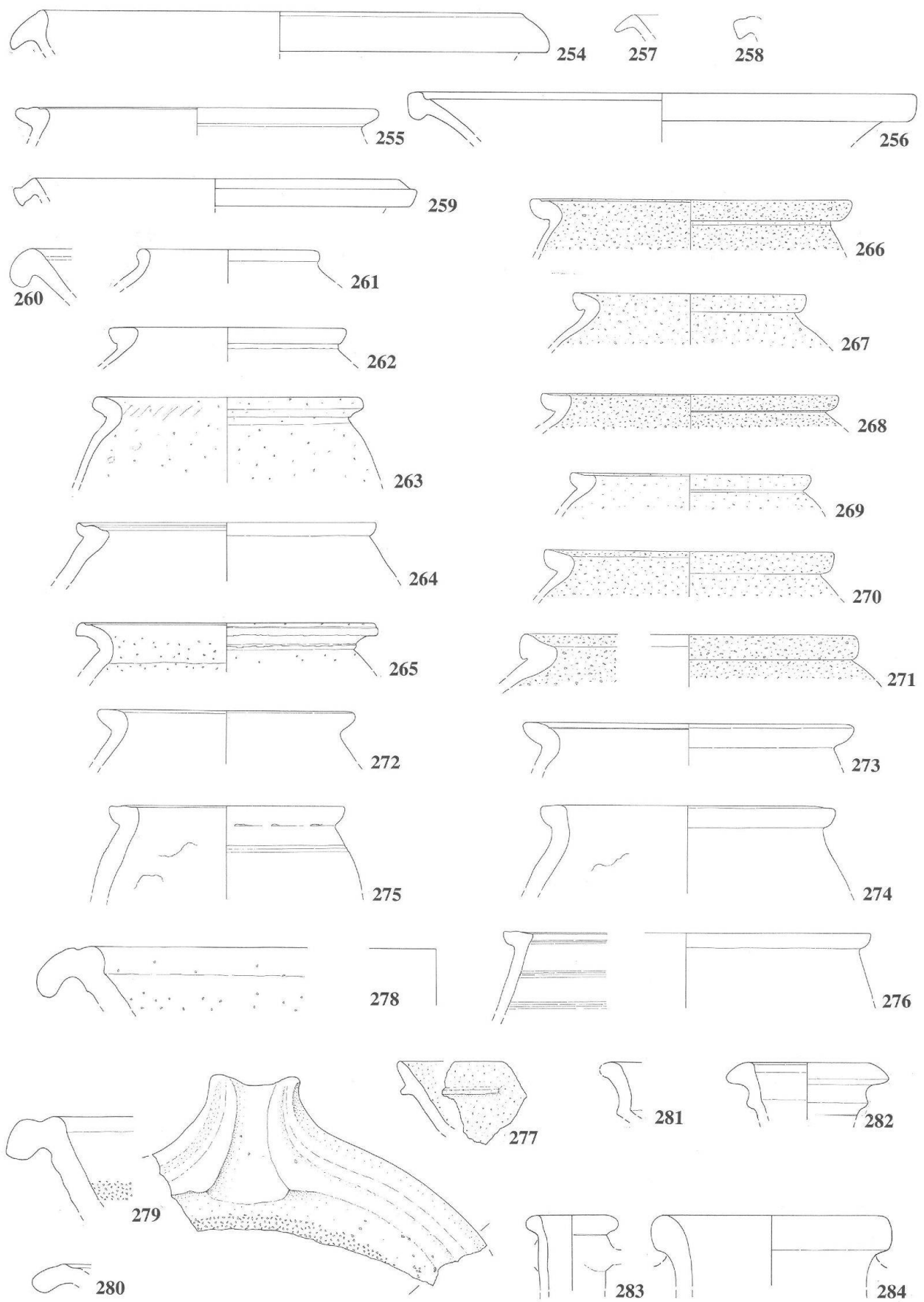


Abb. 30 Augst, Südvorstadt. Grabung 1966.55. Oberflächenschutt aus Gebäude A und B (FK X05497). Keramikfunde 254–284. M. 1:3.

- 254 2 RS, Schüssel mit Horizontalrand und Randleiste. Ton braun, -kern grau, Glimmerpartikel (Inv. 1966.13168).
- 255 RS, Schüssel mit gerilltem Horizontalrand. Ton bräunlichgrau, glimmerhaltig (Inv. 1966.13143).
- 256 RS, Schüssel mit verdicktem Rand, Rille an Randinnenseite. Ton graubraun (Inv. 1966.13166).
- 257 RS, Schüssel mit Horizontalrand. Ton kräftig orange (Inv. 1966.13160).
- 258 RS, Schüssel mit Deckelfalzrand. Ton orange (Inv. 1966.13161).
- 259 RS, Schüssel mit Deckelfalzrand. Ton kräftig orangerot (Inv. 1966.13162).
- 260 RS, Schüssel mit Kragenrand. Ton grau (Inv. 1966.13167).
- 261 RS, Schultertöpfchen. Ton grau (Inv. 1966.13142).
- 262 RS, Topf mit Horizontalrand. Ton dunkelgrau (Inv. 1966.13144).
- 263 RS, Topf mit nach aussen gebogenem Rand. Ton dunkelgrau, etwas gemagert (Inv. 1966.13153).
- 264 RS, Topf mit gerilltem Horizontalrand. Handgemacht, rauhwandig. Ton aussen braun, innen dunkelrot, überdreht (Inv. 1966.13152).
- 265 RS, Topf mit nach aussen gebogenem Rand. Aussen Rille auf dem Rand, Leiste am Hals, schiebengedreht, rauhwandig. Ton dunkelgrau, etwas gemagert (Inv. 1966.13156).
- 266 2 RS, nicht aneinanderpassend, Topf mit nach aussen gebogenem Rand und Leiste, schiebengedreht. Ton braun, sandig gemagert (Inv. 1966.13148, 1966.13164).
- 267 RS, Topf mit dickem, nach aussen gebogenem Rand, schiebengedreht. Ton grau, stark muschelkalkgemagert (Inv. 1966.13147).
- 268 RS, Topf mit leicht gekehltem Horizontalrand. Ton braun, etwas gemagert (Inv. 1966.13150).
- 269 RS, Topf mit kräftig gekehltem, kantigem Rand, schiebengedreht. Ton grau, etwas gemagert (Inv. 1966.13146).
- 270 RS, Topf mit leicht trichterförmigem Rand. Ton orange, sandig gemagert (Inv. 1966.13157).
- 271 RS, Topf mit leicht gekehltem Rand. Ton orange, sandig gemagert (Inv. 1966.13158).
- 272 RS, Topf mit nach aussen gebogenem, kräftigem Rand, schiebengedreht. Ton hellbraun, fein gemagert (Inv. 1966.13149).
- 273 RS, Topf mit nach aussen biegendem, fein gerilltem Rand, schiebengedreht. Ton orange (Inv. 1966.13170).
- 274 RS, Topf mit schwach gerilltem Horizontalrand, handgemacht und überdreht. Ton braun, aussen dunkelrot, muschelkalkgemagert (Inv. 1966.13181).
- 275 2 RS, nicht aneinanderpassend, Topf mit gerilltem Rand und Rille an Aussenwand, handgemacht und überdreht. Ton aussen dunkelgrau, innen braun, gemagert, grobe Ware (Inv. 1966.13154, 1966.13155).
- 276 RS, Topf mit gekehltem Horizontalrand. Ton braun, fein gemagert, überdreht (Inv. 1966.13159).
- 277 RS, Napf mit Griffleiste. Ton graubeige, sandig gemagert, rauhe Oberfläche (Inv. 1966.13165).
- 278 RS, Reibschüssel. Ton lachsrosa, etwas mehlig. Unregelmässige, schwache Körnung auf dem Rand (Inv. 1966.13172).
- 279 RS mit Ausguss, Reibschüssel. Ton beige, etwas mehlig. Feine Körnung, vereinzelt am Rand, Abnutzungsspuren (Inv. 1966.13173).
- 280 RS, Reibschüssel. Ton beige (Inv. 1966.13171).
- 281 RS, Krug mit Wulstrand und Halswulst. Ton orange, -kern gräulich (Inv. 1966.13174).
- 282 RS, Krug mit Wulstrand. Ton orangerot (Inv. 1966.13175).
- 283 RS, Krug mit Wulstrand. Ton beigeorange (Inv. 1966.13176).
- 284 2 RS, Weinamphore: Martin-Kilcher (wie **208**) 697 Nr. 3061: Gruppe 4, GAUL 4 (Inv. 1966.13177, 1966.13178).
- 285 Fibelfragment, Bruchstück des Bügels mit Kopfplatte und Teil der Spirale, Kniefibel mit halbrunder Kopfplatte, die mit Hängbögen im Wolfszahnmuster verziert ist: Riha (wie **164**) 85 Nr. 293 mit Abb. Taf. 12 (Inv. 1966.13183).
- 286 Fibelfragment mit eingeschlitzter Kopfplatte und Teil des zweiteiligen Bügels, gegitterte Aucissafibel, Variante: Riha (wie **164**) 122 Nr. 752 mit Abb. Taf. 28 (Inv. 1966.13184).
- 287 Fibelfragment, Fussspitze und Nadel fehlen, Scharnierfibel mit längsverziertem Bügel, Variante: Riha (wie **164**) 141 Nr. 1097 (Inv. 1966.13185).
- 288 Haarnadel aus Bronze (Inv. 1966.13182).
- 289 Runder und ellipsenförmiger Beschlag mit einem bzw. zwei Gegenknöpfen (1966.13181a).

- 290a-c Bronzenagel mit Kugelkopf (1966.13182a). – Dünner Bronzestreifen, zu den Seiten schmaler werdend (1966.13182c). – Dünnes Bronzeblech mit zwei Nietlöchern an der Seite und einem weiteren in der Mitte, leicht konvex gebogen, unverziert (1966.13182e).
- 291 Rechteckiges Bronzezfragement mit jeweils einer Zunge an der Seite (Inv. 1966.13180.b).

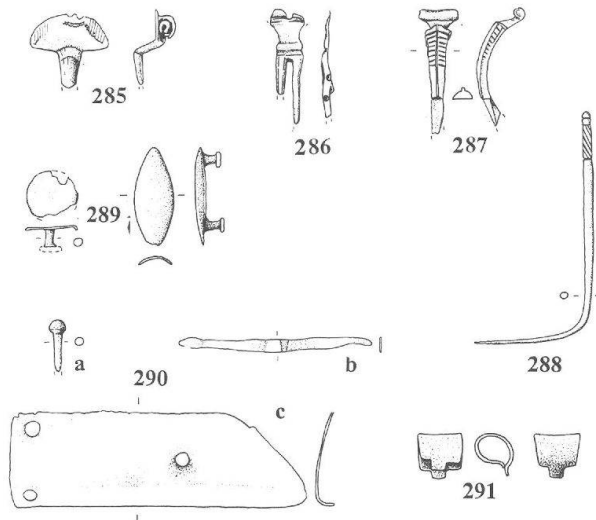


Abb. 31 Augst, Grabung 1966.55. Südvorstadt. Oberflächenschutt aus Gebäude A und B (FK X05497). Bronzefunde 285–291. M. 1:2.

#### Abbildungsnachweis

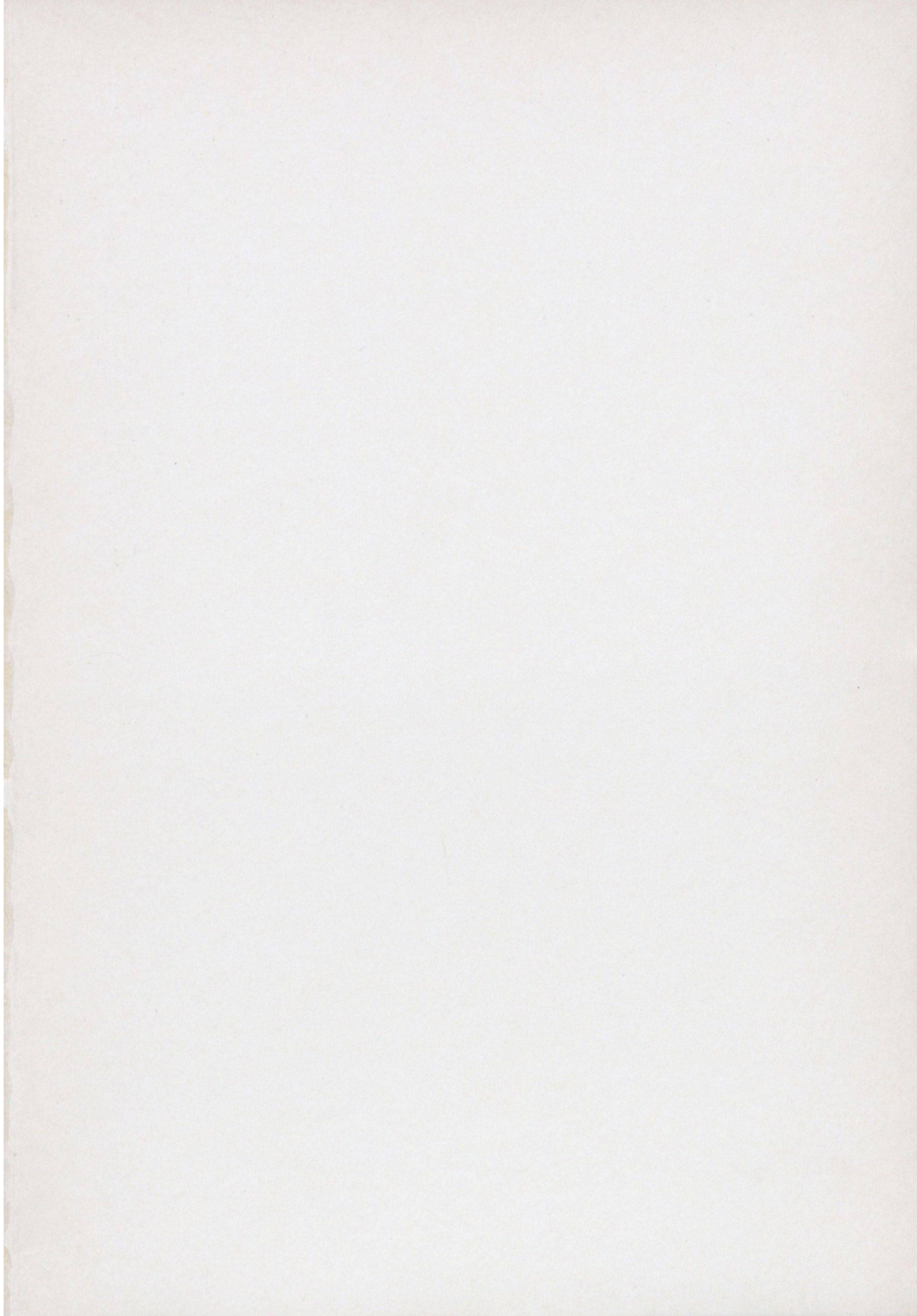
- Abb. 1–2: Zeichnungen Constant Clareboets.  
 Abb. 3–5; 7–12; 17–22; 28: Fotos Helmut Bender.  
 Abb. 6: Grabungsdokumentation Detail 7. Zeichnung Reinhard Maag.  
 Abb. 13: Nach: Drack et al. (wie Anm. 19) 67 Abb. 64.  
 Abb. 14–16; 23–27; 29–31: Zeichnungen Thomas Reiss (Keramik) und Sylvia Fünfschilling (übrige Funde).











ISBN 3-7151-3017-2



9 783715 130170