

# Das Osttor und die Stadtmauer von Augusta Raurica (Grabung 1993.52)

Autor(en): **Schaub, Markus / Rütli, Beat**

Objekttyp: **Article**

Zeitschrift: **Jahresberichte aus Augst und Kaiseraugst**

Band (Jahr): **15 (1994)**

PDF erstellt am: **20.09.2024**

Persistenter Link: <https://doi.org/10.5169/seals-395557>

## **Nutzungsbedingungen**

Die ETH-Bibliothek ist Anbieterin der digitalisierten Zeitschriften. Sie besitzt keine Urheberrechte an den Inhalten der Zeitschriften. Die Rechte liegen in der Regel bei den Herausgebern.

Die auf der Plattform e-periodica veröffentlichten Dokumente stehen für nicht-kommerzielle Zwecke in Lehre und Forschung sowie für die private Nutzung frei zur Verfügung. Einzelne Dateien oder Ausdrucke aus diesem Angebot können zusammen mit diesen Nutzungsbedingungen und den korrekten Herkunftsbezeichnungen weitergegeben werden.

Das Veröffentlichen von Bildern in Print- und Online-Publikationen ist nur mit vorheriger Genehmigung der Rechteinhaber erlaubt. Die systematische Speicherung von Teilen des elektronischen Angebots auf anderen Servern bedarf ebenfalls des schriftlichen Einverständnisses der Rechteinhaber.

## **Haftungsausschluss**

Alle Angaben erfolgen ohne Gewähr für Vollständigkeit oder Richtigkeit. Es wird keine Haftung übernommen für Schäden durch die Verwendung von Informationen aus diesem Online-Angebot oder durch das Fehlen von Informationen. Dies gilt auch für Inhalte Dritter, die über dieses Angebot zugänglich sind.

# Das Osttor und die Stadtmauer von Augusta Raurica (Grabung 1993.52)

Markus Schaub (mit einem Beitrag von Beat Rütli)

## Zusammenfassung:

Im Rahmen der Konservierungs- und Restaurierungsarbeiten im Osttorareal in Augst ist die im Jahre 1966 zu einem grossen Teil freigelegte Toranlage mit den beiden angrenzenden Stadtmauerstücken untersucht und die noch erhaltene Bausubstanz vollständig dokumentiert worden. Diese Untersuchungen haben bestätigt, dass Augusta Raurica erst in flavischer Zeit – um 80 n. Chr. – eine Stadtmauer erhalten hat, welche allerdings nie vollendet worden ist. Das Osttor ist – nach einem zweimal redimensionierten Projekt – durch einen nicht überwölbten Toreingang ersetzt worden. Architektonische und historische Überlegungen führen zum Schluss, dass die Stadtmauer in engem Zusammenhang mit derjenigen von Aventicum zu sehen ist.

## Schlüsselwörter:

Architektur, Augst BL, Befestigungen/Stadtmauer, Befestigungen/Tor, Eisen/Schlacken, Kaiseraugst AG, Keramik/flavische Keramik, Römische Epoche.

## Einleitung (Grabung 1993.52)<sup>1</sup>

Anlass der Grabung waren die Restaurierungs- und Konservierungsarbeiten im Osttorgebiet; dieses Areal ist seit dem Jahre 1990 mit rekonstruierten Teilberei-

- <sup>1</sup> L. Berger, A. R. Furger, Chr. Schneider und P.-A. Schwarz danke ich für die Durchsicht des Manuskriptes, B. Rütli für die Datierung der Keramik und M. Peter für die Bestimmung der Münzen.

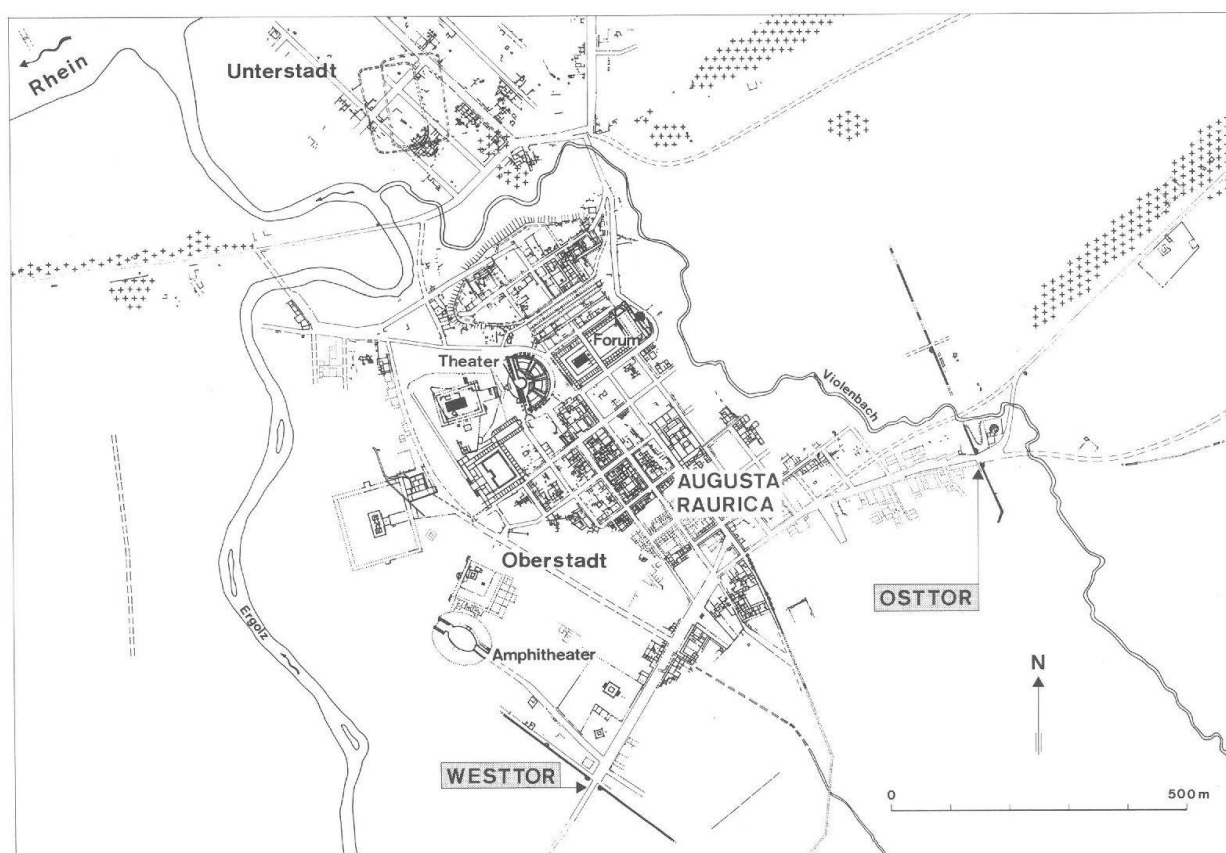


Abb. 1 Augst, Osttor (Grabung 1993.52). Übersichtsplan von Augusta Raurica. Lage der beiden unvollendet gebliebenen Stadtmauerabschnitte mit West- und Osttor. M. 1:12 500.



chen der antiken Bebauung und dem «römischen» Haustierpark dem Publikum zugänglich (Abb. 1)<sup>2</sup>.

Die seit 1966 freiliegende Toranlage<sup>3</sup> musste 1993 mit den beiden angrenzenden Stadtmauerstücken zur Konservierung und Restaurierung vorbereitet werden. Das gab uns die Gelegenheit, die Ergebnisse der früheren Grabungen zu vervollständigen und zu erweitern.

Die seit 27 Jahren offen gebliebene und deshalb völlig mit Bäumen und Sträuchern überwachsene Grabungsfläche musste zuerst gerodet werden (Abb. 2). Dabei hat sich gezeigt, wie stark die 1966 präparierten Profile in der Zwischenzeit erodiert sind und die damalige Grabungsfläche mit ihrem Material gefüllt haben. Zudem haben auf der Innenseite des Nord- und Südteils der östlichen Stadtmauer illegale «Schatzgräber» kleinere Schutthügel und moderne Feuerstellen hinterlassen. Zuerst galt es also, auf der Grabungsfläche dieses erodierte und durchwühlte Schichtmaterial sorgfältig zu entfernen, um die historische Substanz freilegen, präparieren und untersuchen zu können.

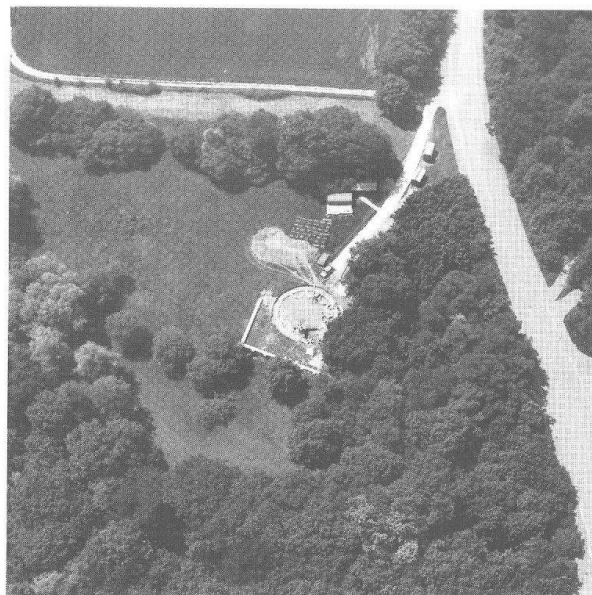


Abb. 2 Augst, Osttor (Grabung 1993.52). Luftaufnahme 1991. Oben: parallel zum Feldweg die überwachsene Ost-Stadtmauer; in der Mitte: das runde Grabmonument. Blick gegen Südwesten.

## Die Zeit vor dem Bau der Stadtmauer und des Osttores

«... Der Erbauer befestigte an einem Pflug eine bronzene Pflugschar, spannte ein männliches und ein weibliches Rind daran und zieht in eigener Person eine tiefe Furche um jene Grenzlinie. Einige gehen hinterdrein, deren Aufgabe es ist, die vom Pflug aufwärts geworfenen Erdschollen einwärts zu kehren und keine ausserhalb liegen zu lassen. Durch diese Linie bestimmt man den Umfang der Mauer, und sie wird mit Ausstossung ... pomerium, das heisst der Raum hinter oder nach der Mauer, genannt. Wo man ein Tor einzusetzen gedenkt, nimmt man die Pflugschar ab und hebt den Pflug darüber weg, um einen Zwischenraum zu

lassen. Aus dieser Ursache hält man die ganze Mauer, die Tore ausgenommen, für heilig; sollten aber auch die Tore für heilig gehalten werden, so müsste man sich ein Gewissen machen, Dinge, die zwar notwendig, aber nicht rein sind, durch sie ein- und auszuführen»<sup>4</sup>.



Abb. 3 Bronzemünze des Augustus aus Antiochia (Galatien), ca. 23–10 v.Chr. Vorderseite: Kopf des Augustus; Rückseite: Priester in Toga hinter einem von zwei Ochsen gezogenen Pflug beim Ritus der Stadtgründung. M. 1:1.

2 Vgl. dazu: A. R. Furger, M. Windlin, S. Deschler-Erb, J. Schibler (traduction française C. May Castella), Der «römische» Haustierpark in Augusta Raurica. Le parc aux animaux domestiques «romain» d'Augusta Raurica. Augster Blätter zur Römerzeit 7 (Augst 1992). – Zu den römischen Baustrukturen: Berger et al. 1985; Schaub 1991; Schaub 1992 sowie Schaub 1993, 145f. und 156ff.

3 Die Toranlage wurde 1966 zu einem grossen Teil untersucht (Grabung 1966.56; s. Berger et al. 1985). Es bestand schon damals ein Projekt, die erhaltenswerten Bauten zu konservieren und dem Publikum zugänglich zu machen. Da anschliessend jedoch dringendere Arbeiten vorgezogen werden mussten, blieb es bei dieser Idee. Die Grabungsfläche wurde leider nicht mehr zugefüllt und war zu Beginn des Jahres 1993 – nach 27 Jahren – wieder vollständig mit Büschen und Bäumen überwachsen (Stammdurchmesser z.T. über 30 cm, vgl. Abb. 8 mit dem Baumstumpf beim Fundamentklotz). – Vgl. auch Berger et al. 1985, 7 mit Anm. 5 und 7 sowie P.-A. Schwarz (mit einem Beitrag von M. Schaub), Die spätrömische Befestigung auf Kastelen in Augst BL – Ein Vorbericht. JbAK 11, 1990, 25ff. bes. 34f. – Beim Osttor wurden bislang folgende Grabungen durchgeführt: 1878/79.54, 1906/07.53, 1916.53, 1936.65, 1953.56, 1964.63, 1966.56 und 1993.52.

4 Plutarch, Romulus 11 (zitiert nach Lorenz 1987, 15f.).

Über diesen ursprünglich etruskischen Ritus bei einer Stadtgründung (Abb. 3) berichten u.a. der ältere Cato und später (z.T. auf ihn zurückgehend) Terentius Varro, Plutarch, Verrius Flaccus, Festus und Servius<sup>5</sup>. Nach diesem Ritual (*sulcus primigenius*) sind Grösse und Umfang einer Stadt festgelegt, die Furche und die aufgeworfene Scholle sind ein Symbol für das Graben- und Wallsystem der Stadtbefestigung und damit sind auch die religiösen und rechtlichen Grenzen einer Stadt klar definiert.

Die massive – jedoch unvollendet gebliebene – Stadtmauer von Augusta Raurica wurde, wie wir heute wissen, erst in flavischer Zeit errichtet. Die ersten 80 bis 90 Jahre ihres Bestehens war Augusta Raurica also nicht von einer Stadtmauer umgeben<sup>6</sup>. Die Grenze könnte – immer aufgrund historischer und nicht archäologischer Überlieferungen – als kleiner Graben, kleiner Wall (evtl. mit «Grenzsteinen»<sup>7</sup>) oder sogar in Form einer Palisade markiert gewesen sein. In den untersten Schichten, wo derartige Befunde zu erwarten gewesen wären, haben sich anlässlich unserer Untersuchungen von 1993 keine in diesem Sinne zu interpretierenden Befunde abgezeichnet. In der gesamten Grabungsfläche im Bereich der Stadtmauer hat man lediglich eine schwache Geländekante feststellen können<sup>8</sup>. Inwiefern diese jedoch natürlichen oder künstlichen Ursprungs ist, kann aufgrund der dürftigen Hinweise nicht entschieden werden.

Nicht jede Stadt und Siedlung musste zwangsläufig von einer Mauer umgeben sein. Im Bereich der mit dem Pflug gezogenen Furche (*pomerium*) konnten auch Steine gesetzt werden. So trägt z.B. ein bei Capua gefundener Stein folgende Inschrift: «Auf Befehl des Imperators Caesar, wo der Pflug gezogen wurde»<sup>9</sup>.

## Befunde

Im Bereich der Stadtmauer-Aussenseite muss schon vor dem Stadtmauerbau eine Grenzlinie markiert gewesen sein (s. oben). Wie diese Abgrenzung jedoch im Gelände gekennzeichnet war, lässt sich anhand der Beobachtungen beim Osttor nicht sagen, da der Aushub für die spätere Stadtmauer alle ursprünglich höher liegenden Befunde und Strukturen in diesem Bereich zerstört hat (Abb. 6, Schichten 1 und 2 von Profil 1; vgl. auch Abb. 19, Schichten 1–3 von Profil 4 und Abb. 7: rekonstruiertes Idealprofil). Ein indirekter Hinweis auf die Grenzlinie könnten der Verlauf von Mauer 9 und der parallel dazu verlaufende frühe Kanal sein (Abb. 4). Diese sicher noch vor der Stadtmauer errichtete Mauer knickt auf der Aussenseite von Mauer 38 in Richtung Nordosten ab (Abb. 8, vgl. auch Abb. 4)<sup>10</sup>. Der markante Punkt für die Richtungsänderung lässt sich damit erklären, dass hier schon vor dem Stadtmauerbau eine Grenzlinie bestanden hatte<sup>11</sup>.

Die Mauer 9 (Abb. 4 und 5) besitzt ein massives, grösstenteils auf den gewachsenen Mergel gestelltes Fundament. Gegen die Strassenseite (Süden) wurde beim aufgehenden Mauerwerk ein steinsichtiger Verputz («*pietra rasa*») mit Fugenstrich angebracht (Abb. 9). Soweit erkennbar, fehlt dieser Verputz auf der Nordseite. Aufgrund dieser Merkmale wäre für

die Mauer 9 eine Funktion als Begrenzungs- und Stützmauer denkbar, die zugleich den Strassenbereich gegen die überbaubare Zone nördlich davon abgrenzte<sup>12</sup>.

Der südlich der Mauer 9 verlaufende Graben gehört zur stratigraphisch ältesten Struktur. Wahrscheinlich handelt es sich um einen Entwässerungsgraben, der die Strasse begleitete (Abb. 4 und 10)<sup>13</sup>.

- 5 Vgl. dazu die Zusammenstellung in Lorenz 1987, 13ff. – Bis heute fehlen für Augusta Raurica selbstredend noch Belege für den Vollzug dieses Vorganges. Es fehlen auch Anhaltspunkte, ob – und wenn ja, wie weit – die wahrscheinlich gezogene Pomeriumslinie mit dem Verlauf der einiges später erbauten Stadtmauer übereinstimmen könnte.
- 6 Vgl. Berger et al. 1985. – Zum Problem der Gründungszeit von Augusta Raurica vgl. u.a. Laur-Belart/Berger 1988, 11ff. Wie weit jeweils Gründungszeit und Gründungsakt identisch sind, wird an anderer Stelle besprochen (L. Berger [mit Beiträgen von E. Buess, J. Riederer, B. Janietz-Schwarz, P.-A. Schwarz und M. A. Speidel], Testimonien zum Namen von Augst und Kaiseraugst von den Anfängen bis zum Ende des 1. Jahrtausends [Arbeitsitel, in Vorbereitung]). – Die archäologischen Fundschichten beginnen in Augst im 2. Jahrzehnt v.Chr. Vgl. A. R. Furger, Augst, 6 v.Chr.: Dendrodaten und Fundhorizonte. JbAK 5, 1985, 123ff.; A. R. Furger, Die Grabungen von 1986/1987 an der Nordwestecke des Augster Theaters. JbAK 9, 1988, 47ff. bes. 155f.
- 7 Vgl. Anm. 9.
- 8 Dies ist in Abbildung 7 noch schwach sichtbar; vgl. auch die Feldabträge der Originaldokumentation der Grabung 1993.52.
- 9 Zitiert nach Lorenz 1987, 34 (CIL X 3825 – *iussu imperatoris Caesaris qua aratrum ductum est*, und die Stelle bei Varro [ling. V 143] mit den Angaben von Steinen «um Rom und das südlich davon gelegene Ariccia»). – Zu Markierungssteinen (*cippi terminales*) des Pomeriums vgl. auch K. P. Almar, *Inscriptiones Latinae* (Odense 1990) 183ff., mit weiterführender Literatur.
- 10 Ein Hinweis auf die frühe Zeitstellung der Richtungsänderung gibt auch der parallel zu Mauer 9 verlaufende, zeitlich knapp vorher ausgehobene Kanal. Vgl. Berger et al. 1985, 17f., sowie Profil 7 der Originaldokumentation Grabung 1993.52.
- 11 Aufgrund seiner Beobachtungen äusserte schon K. Stehlin die Vermutung für das Vorhandensein einer älteren Augster Stadtmauer. Es hat sich jedoch in der Zwischenzeit herausgestellt, dass die von ihm beschriebenen Hinweise andere Ursachen haben (vgl. jetzt Stehlin/Clareboets 1994, 27f.). – Im Zusammenhang mit dem Pomerium und der Mauer 9 mit der Funktion als Begrenzungsmauer ist zu erwägen, ob nicht der 1982 in Insula 50 gefundene PCR-Stein auch in diesem Kontext gesehen werden könnte. Er wurde in einer Planieschicht aus dem Abbruchschutt der 1. Steinbauperiode gefunden (Datierung der Schicht: 2. Hälfte 1. Jh. n.Chr.; terminus ante um 100 n.Chr. – Siehe P.-A. Schwarz, L. Berger et al., Katalog der römischen und frühmittelalterlichen Steininschriften aus Augst und Kaiseraugst [in Vorbereitung], Kat.-Nr. 52). – Der PCR-Stein ist abgebildet in: T. Tomasevic Buck, Ausgrabungen in Augst im Jahre 1982. JbAK 8, 1988, 47ff. Abb. 4; A. R. Furger, Römermuseum und Römerhaus Augst. Kurztexte und Hintergründinformationen. Augster Museumshefte 10 (Augst 1987<sup>1</sup>, 1989<sup>2</sup>) 10; Laur-Belart/Berger 1988, 23 Abb. 13.
- 12 Wie weit diese Parzellentrennmauer auch im Zusammenhang mit dem frühen Töpferbezirk zu sehen ist, bleibt der fehlenden Hinweise wegen vorläufig offen. Erst eine Flächenuntersuchung im Bereich des Ofens und der Mauer 9 könnte weitere Hinweise liefern. Zum Töpferbezirk beim Osttor vgl. auch Berger et al. 1985, 40ff. – Mauer 9 könnte im Ostteil auch nach dem Stadtmauerbau noch sichtbar gewesen sein, vgl. Berger et al. 1985, 18.
- 13 Im Kanal selbst sind praktisch keine wasserführenden Sedimente erhalten. Dies könnte die Ursache darin haben, dass man den Graben der besseren Entwässerung wegen immer wieder gereinigt hat. Somit wären eventuelle Lehm- und Schlammimente sukzessive entfernt worden. Aufgrund der Stratigraphie (Profil 7 der Originaldokumentation Grabung 1993.52) wird klar, dass der Kanal in diesem Bereich auch keine sehr lange Funktionsdauer hatte. Schon nach relativ kurzer Zeit ist er mit leicht verunreinigtem lehmigem Material aufgefüllt worden.

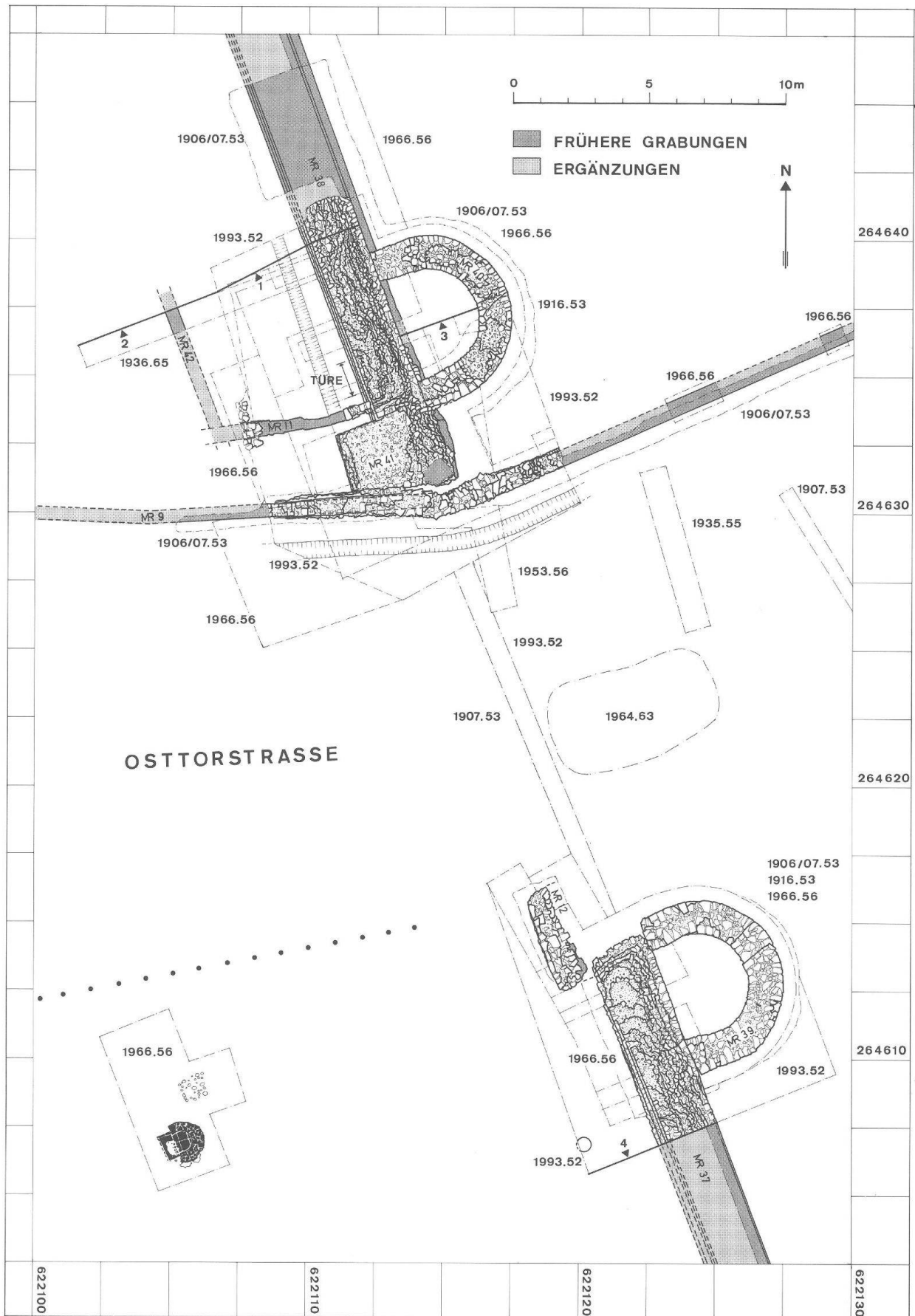


Abb. 4 Augst, Osttor (Grabung 1993.52). Steingerechter Plan mit allen bisherigen Grabungen, Sondierungen und Trockenabzeichnungen. M. 1:200.

Aufgrund der Stratigraphie ist die Mauer 9 mit grosser Wahrscheinlichkeit erst kurz vor der Stadtmauer erbaut worden<sup>14</sup>. Als dann bei der Toranlage der Fundamentklotz (Mauer 41; Abb. 4) errichtet wurde, hat man die Mauer 9 bis auf dessen Oberfläche abgetragen (vgl. unten). Der spätere Strassen-/Portikusbelag geht über die abgebrochene Mauer 9 hinweg<sup>15</sup>.

Auch im Südteil der Toranlage sind Befunde aus der Zeit vor dem Stadtmauerbau fassbar. So zieht die Schicht 2 in Profil 4 unter der Stadtmauer durch bzw. wird durch deren Fundament durchschlagen (Abb. 19). Es dürfte sich um eine angeschüttete bzw. leicht planierte Kulturschicht handeln, nachdem hier in der Frühzeit Augusta Rauricas möglicherweise Lehm und Juraschotter für den Ausbau der Stadt abgebaut wor-

den waren; die Mächtigkeit und die Unterkante dieser Schicht ist in der Fläche sehr unterschiedlich und z.T. recht hügelig mit einem leichten Gefälle gegen Südosten.

### Funde und Datierung

Datierung der Schichten aus der Zeit *vor* dem Bau der Stadtmauer (vgl. dazu den Beitrag von B. Rütli, unten mit Kat.-Nr. 1–15):

- Profil 1, Schicht 2 (Abb. 6): erste Hälfte 1. Jh. n.Chr. bis in frühflavische Zeit (Abb. 50).
- Profil 4 (Abb. 19), Schichten 2–3: wohl um oder kurz nach der Mitte des 1. Jh. n.Chr. (Abb. 51).

## Stadtmauer und Osttor

### Befunde

Um die Bauelemente klarer darstellen zu können, wird im folgenden der Beschrieb der Befunde auf die einzelnen Mauerpartien aufgeteilt.

Eine Gemeinsamkeit aller nachfolgenden Mauern besteht im Baukonzept, die Fundamente durch den gewachsenen Lehm hindurch bis hinunter auf den kompakten mergeligen Juraschotter zu stellen<sup>16</sup>. Dieses Material bildet eine ausgezeichnete Unterlage für die Fundamente<sup>17</sup>.

### Stadtmauer Nordteil (Mauer 38)

Die Breite der Stadtmauer beträgt im Nordteil oberhalb der letzten sichtbaren Fase ca. 190 cm (Abb. 4–

7)<sup>18</sup>. Innerhalb der Grabungsfläche fehlt die äussere (östliche) Mauerschale wegen Steinraub und Erosion bis auf das Fundament, in den älteren Plänen ist jedoch ein weiterer Rücksprung eingezeichnet<sup>19</sup>. Der gesamte bisher bekannte Mauerquerschnitt ist auf Abbildung 11 dargestellt.

Das Fundament besteht in der untersten Lage stadtseitig<sup>20</sup> aus schräggestellten Kalksteinstücken, die man in Lehm versetzt hat. Darüber sind Kalksteinbruchstücke in horizontalen Lagen geschichtet und z.T. mit etwas Mörtel übergossen. Nach drei Reduktionen für Fundament und Vorfundament<sup>21</sup> folgt das aufgehende Mauerwerk mit 16 noch erhaltenen Handquaderlagen, total über 160 cm hoch (Abb. 12 und 13, vgl. auch Abb. 6).

Im untersuchten Teil des stadtseitig aufgehenden Mauerwerks sind keine Hinweise auf vollflächigen

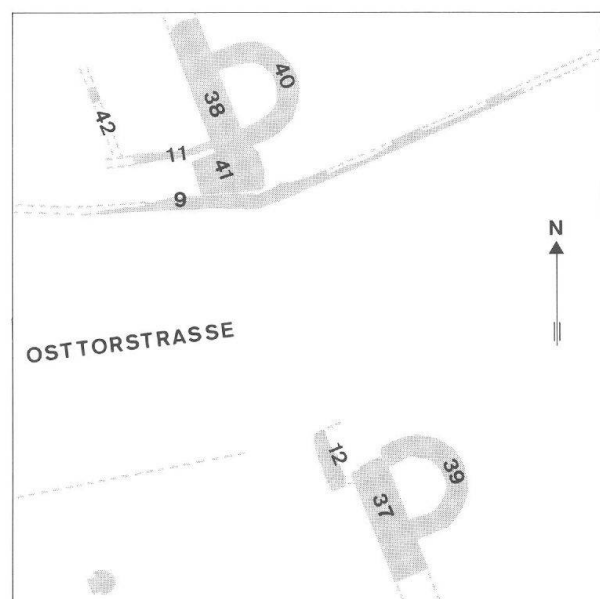


Abb. 5 Augst, Osttor (Grabung 1993.52). Grundrissplan des Osttores mit den Mauernummern. Ohne Massstab.

14 Profil 6 der Originaldokumentation Grabung 1993.52.

15 Berger et al. 1985, 12. Derselbe Befund zeigte sich auch anlässlich der Grabung 1993.52.

16 Infolge der unebenen, nicht exakt horizontal liegenden Oberfläche des Juraschotters gibt es wenige Stellen, an denen noch etwas Lehm unter der relativ ebenen Unterkante der Fundamentpackungen liegt.

17 Vgl. unten mit Anm. 91. – Die Unterkante des Fundamentes von Mauer 38 (Stadtmauer) fällt leicht gegen Osten. Dies könnte folgende Ursache haben: Um ein besseres Entwässern der Fundamentgrube zu gewährleisten bzw. um später Stauwasser im Fundamentbereich zu verhindern, wurde die Fundamentsohle bewusst mit schwachem Gefälle ausgehoben (vgl. dazu auch Bender 1975, 148 mit Anm. 53).

18 Zur Metrologie der Mauern in römische Fuss (*pes*) vgl. unten mit Anm. 93.

19 Vgl. dazu u.a. die Pläne 1907.53.600, 1907.53.800, 1966.56.005 und 1966.56.601 (Archiv Ausgrabungen Augst/Kaiseraugst).

20 Etwas weiter nördlich (Grabung 1906/06.53) wurden von Th. Burckhardt-Biedermann feldseitig im Fundament zusätzlich noch zwei längliche Sandsteine vorgefunden. Vgl. Zeichnung in: Burckhardt-Biedermann, Akten, H5e, 4.

21 Im Bereich der nördlichen Sondierung (Grabung 1906/07.53) schreibt Th. Burckhardt-Biedermann: «In einer Tiefe von 1.80 m unter dem Wiesenboden ist ein abgeschrägter Vorsprung, – hier offenbar der antike Boden, ...» (Burckhardt-Biedermann 1914, 365). Es gibt eine Zeichnung dieses Vorsprungs in: Burckhardt-Biedermann, Akten, H5e, 5. Da in unserer Grabung kein abgeschrägter Vorsprung vorhanden gewesen ist, muss eine Interpretation vorläufig offenbleiben.



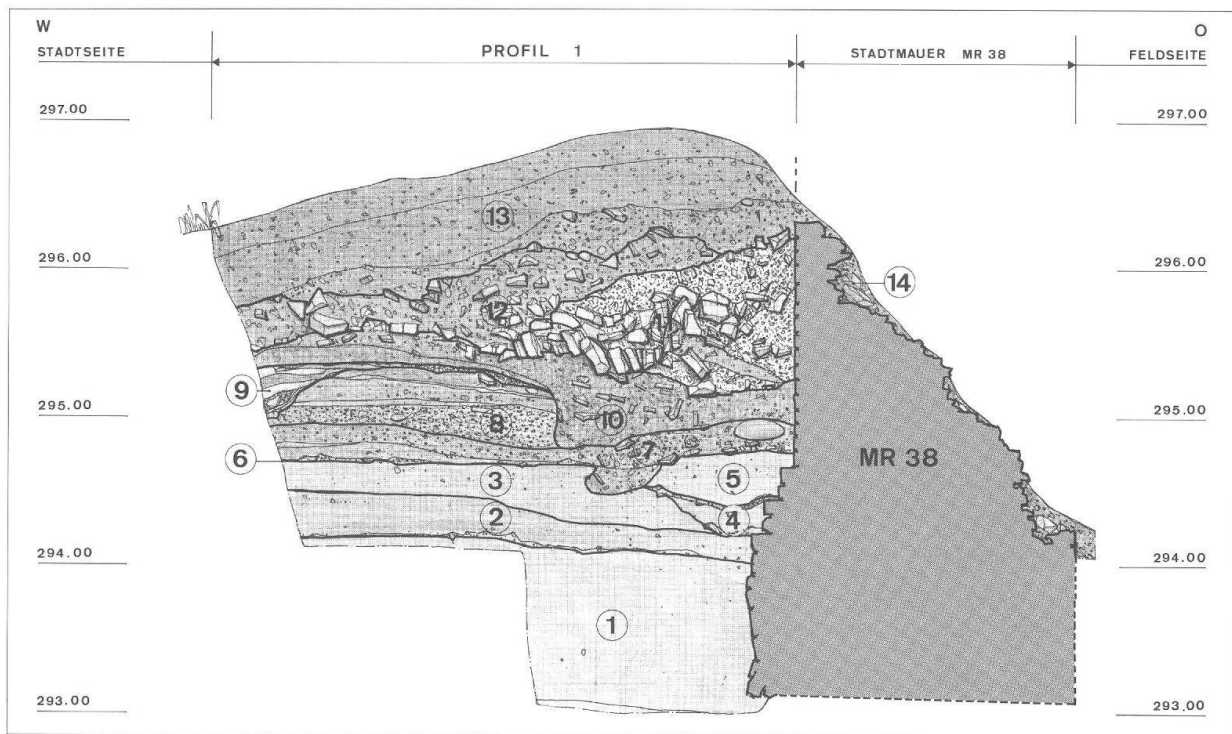


Abb. 6 Augst, Osttor (Grabung 1993.52), Profil 1. Zur Lage vgl. Abb. 4. M. 1:50.

- 1: Gewachsener Boden. Lehm; an der Unterkante des Profils mergeliger Juraschotter.
- 2: Verschmutzte lehmige Kulturschicht. Vor dem Aushub für das Stadtmauerfundament entstanden. Die Oberkante dieser Schicht entspricht in etwa dem Benutzungshorizont bei Beginn des Fundamentaushubs. Bis zu dieser Höhe wurde das Fundament ohne Schalung direkt an die Grubenwand gemauert.
- 3: Verlagerter, ehemals gewachsener Boden. Beim Aushub für das Fundament stadtseitig deponiert und dann planiert.
- 4: Werk- und Planichorizonte aus der Bauzeit des ersten Vorfundamentes.
- 5: Lehmiges Material. Nach der Vollendung des letzten Vorfundamentes angeschüttet und planiert.
- 6: Bauhorizont des aufgehenden Mauerwerks der Stadtmauer. Dieser unregelmässig mächtige Werkhorizont aus Kalksteinsplittern wird etwas weiter südlich über 20 cm mächtig (vgl. Abb. 15).
- 7: Sogenannte flavische Schlacken- und Industrieschicht, enthält viele grosse Schlackenstücke. Jünger als der Bau von Mauer 38 (vgl. dazu auch den Text und Schicht 4, Profil 4, Abb. 19).
- 8: Diverse Gehhorizonte und Planieschichten. Sie gehören wohl zu den Baustrukturen, die nach der Aufgabe der Wehrfunktion der Stadtmauer hier entstanden sind (vgl. dazu auch den Text).
- 9: Sandig-mörteliges bis lehmig-verziegeltes Material. Reste von Handwerk/Gewerbe. An der Oberkante kiesiger Gehhorizont.
- 10: Ziegelfragmente und aschehaltiges Material. Reste des abgebrannten(?), eingestürzten und durchwühlten Daches über den Baustrukturen zu Schicht 8 und 9 (Mauer 11, vgl. Grundriss und Text).
- 11: Abbruch und Zerfallschutt der Stadtmauer. Beachte an der Unterkante: mehrere Handquader der stadtseitigen Mauerschale befinden sich noch in Versturzlage (vgl. dazu auch den Text).
- 12: Spätromische bis frühneuzeitliche Schicht. Durchwühltes Material.
- 13: Frühneuzeitliche Schichten und Grasnarbe.
- 14: Humus und Verwitterungsschutt des Stadtmauerkerns.

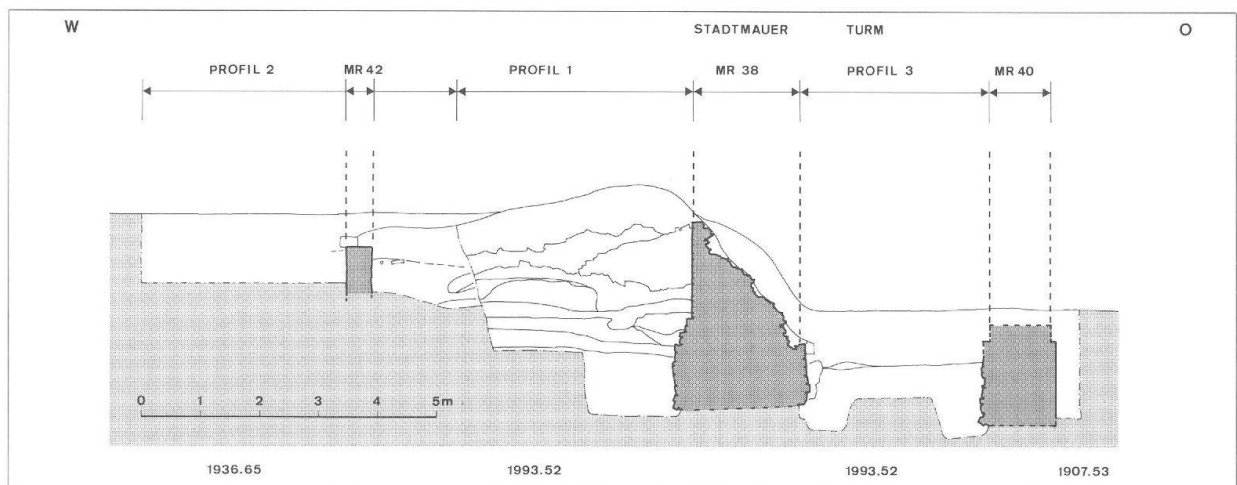


Abb. 7 Augst, Osttor (Grabung 1993.52). Rekonstruiertes Idealprofil (Grabungen 1907.53, 1936.65 und 1993.52). Zur Lage vgl. Abb. 4. M. 1:125.

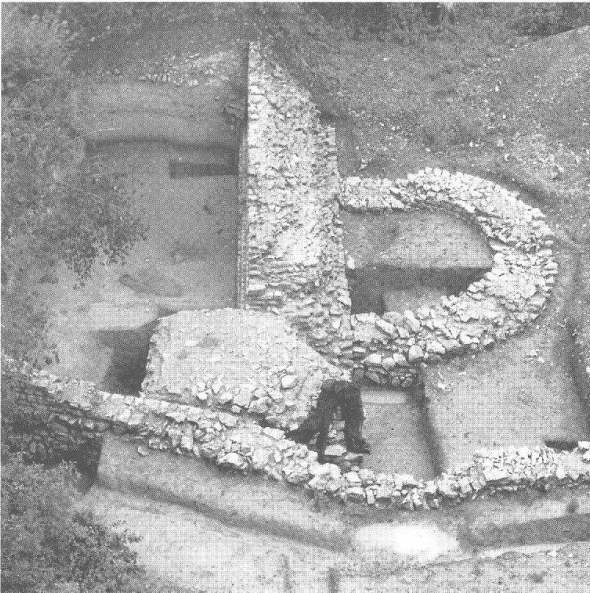


Abb. 8 Augst, Osttor (Grabung 1993.52). Nordteil des Osttores. Am unteren Bildrand befindet sich Mauer 9. Blick gegen Norden.

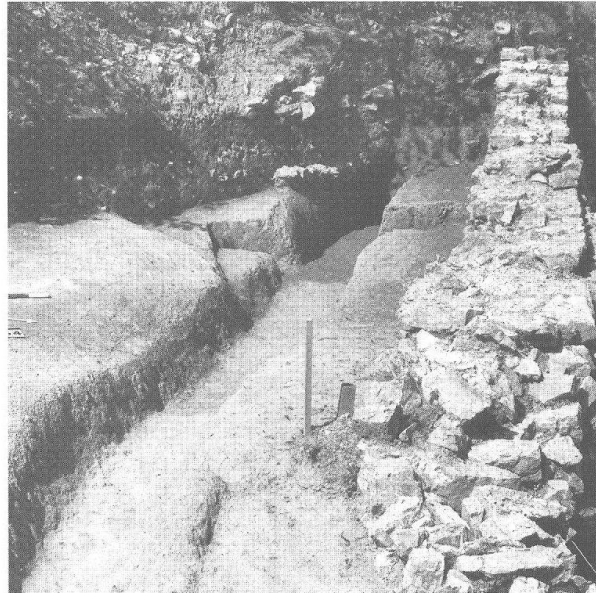


Abb. 10 Augst, Osttor (Grabung 1993.52). Am rechten Bildrand: Mauer 9; links davon: der Kanal. Blick gegen Westen.



Abb. 9 Augst, Osttor (Grabung 1993.52). Ansicht an die Strassenseite (Süden) der Mauer 9 mit Fugenstrich. Blick gegen Nordwesten.

Verputz festzustellen. Es gibt bis heute auch keine Indizien für «*pietra rasa*» mit Fugenstrich, wie er z.B. beim (wohl kurz nach der Stadtmauer errichteten) Grabmonument nachgewiesen worden ist<sup>22</sup>. Hinweise, welcher Art die Verkleidung der äusseren Mauerschale gewesen ist (sichtbare Handquader, Verputz, «*pietra rasa*»), fehlen für die Stadtmauer bis heute<sup>23</sup>.

Im freiliegenden Kernmauerwerk zeigen sich leicht unterschiedliche, praktisch horizontale Mörtellagen (Abb. 14)<sup>24</sup>. Diese könnten Hinweise auf die Bautechnik sein: Wahrscheinlich hat man beim Hochziehen des aufgehenden Mauerwerks in waagrecht «Schichtpaketen» – in jeweils einem Arbeitsgang – mit der Stärke von zwei bis drei römischen Fuss gearbeitet<sup>25</sup>. Die geringfügigen Unterschiede könnten verschiedene Mörtelmischungen und/oder Mörtelteams anzeigen.

Die relative Chronologie der Horizonte an der Innenseite der Stadtmauer geht aus den Schichten 3 bis

22 Schaub 1992, 88f.

23 Vgl. dazu Anm. 54.

24 Diese Schichten sind im Stadtmauer Südteil (MR37) kaum mehr zu erkennen gewesen.

25 Auch bei der Stadtmauer in Aventicum ist diese Arbeitsmethode nachgewiesen (Bögli 1984, 43; wir beziehen uns im folgenden auf die deutsche Auflage, da die französische Auflage in dieser Beziehung keine substantiellen Neuerungen gebracht hat [H. Bögli, Aventicum – La ville romaine et le musée, Guides archéologiques de la Suisse 19, 2<sup>e</sup> édition, revue et augmentée (Lausanne 1989)]). Bei der Stadtmauer in Köln: ca. 1 m mächtige Schichtung (Süssenbach 1981, 39).

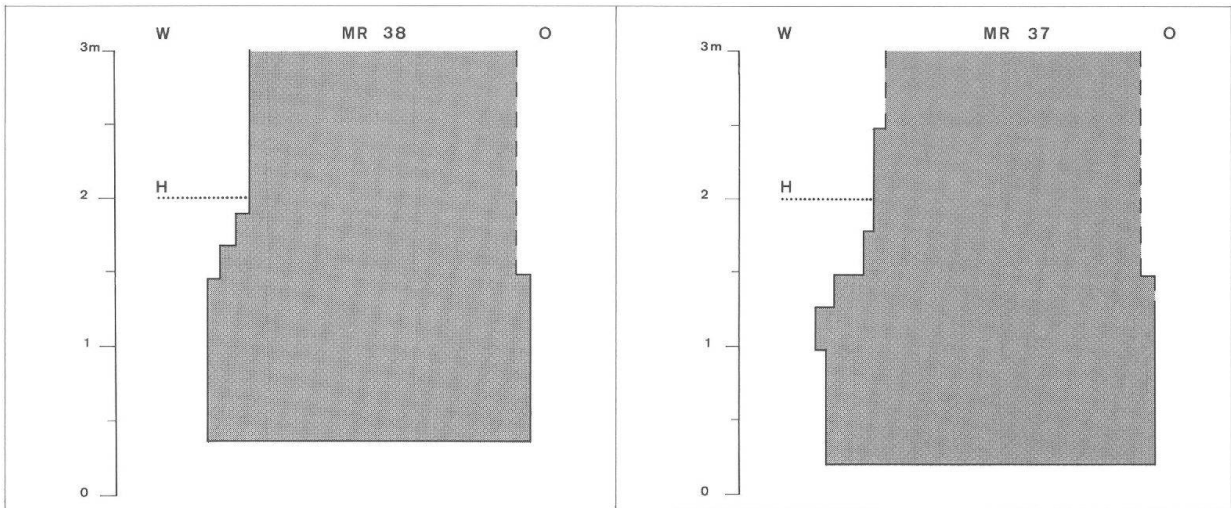


Abb. 11 Augst, Osttor (Grabung 1993.52). Schematische Stadtmauerquerschnitte. Beachte die unterschiedlich ausgebildete Innenseite der beiden Stadtmauerabschnitte. M. 1:50.

- MR 38:** Nordteil Osttor  
**MR 37:** Südteil Osttor  
**W:** Westen, entspricht der Stadtseite  
**O:** Osten, entspricht der Feldseite  
**H:** Horizont nach Abschluss der stadtseitigen Planierarbeiten.



Abb. 12 Augst, Osttor (Grabung 1993.52). Links: Profil 1; rechts: Stadtmauer Nordteil (Mauer 38). Blick gegen Nordosten.

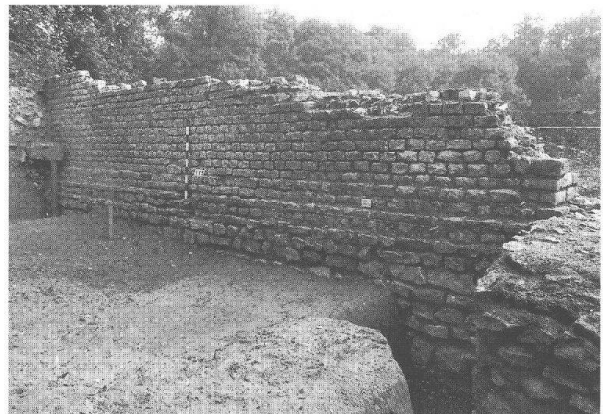


Abb. 13 Augst, Osttor (Grabung 1993.52). Ansicht an die Innenseite des Stadtmauer Nordteils. Links: Profil 1; Mitte: Mauer 38; rechts: Fundamentklotz (Mauer 41). Blick gegen Nordosten.





Abb. 14 Augst, Osttor (Grabung 1993.52). Ansicht an die Aussenseite des Stadtmauer Nordteils (Mauer 38) und den Torturm (Mauer 40). Beachte im Kernmauerwerk drei unterschiedliche Mörtellagen (vgl. dazu den Text). Blick gegen Nordwesten.

6 von Profil 1 hervor (Abb. 6): Über dem planierten Aushubmaterial des Stadtmauerfundamentes befindet sich der Bauhorizont des aufgehenden Mauerwerks (Schicht 6). Dieser Werkschutt aus kleinen Kalksteinsplittern ist von unregelmässiger Stärke; örtlich ist die Schicht jedoch noch über 20 cm dick gewese-

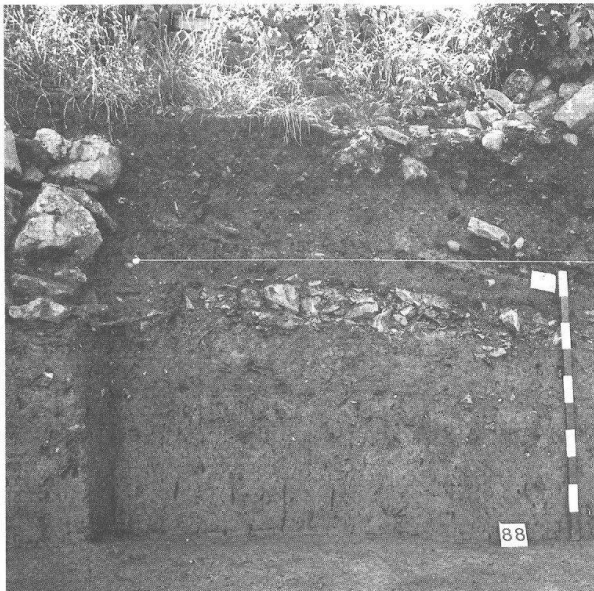


Abb. 15 Augst, Osttor (Grabung 1993.52). In der Bildmitte: Werkschicht aus Kalksteinsplittern, entstanden während der Bauzeit der Stadtmauer (Mauer 38); links: Mauer 11. Blick gegen Westen.

sen (Abb. 15)<sup>26</sup>. Die benötigten Handquader für das aufgehende Mauerwerk sind infolgedessen an Ort und Stelle noch zurechtgeschlagen worden.

Die Funktion des «Kanals» unter Schicht 7 ist vorläufig noch unklar. Er liegt fast parallel neben der Innenseite der Stadtmauer<sup>27</sup>. Da der Inhalt des «Grabens» ähnliches Material wie die darüberliegende Schicht enthält, wird die Füllung wohl gleichzeitig, oder knapp früher als Schicht 7 entstanden sein.

Über dem Bauhorizont (Schicht 6) fehlen Hinweise für eine längere Benutzungszeit. Offenbar wird die sogenannte flavische Schlacken- und Industrieschicht (Schicht 7; vgl. unten) hier schon nach relativ kurzer Zeit angeschüttet und planiert worden sein<sup>28</sup>.

### Exkurs 1: Die sogenannte flavische Schlacken- und Industrieschicht

Diese Schicht kann praktisch auf der gesamten Osttor-Grabungsfläche nachgewiesen werden<sup>29</sup>. Der Anteil der Schlackenstücke ist unterschiedlich und die Mächtigkeit der Schicht variiert.

Auch in der Grabung 1966.56 fand sich diese in flavische Zeit datierte Schicht<sup>30</sup>. Aufgrund diverser Merkmale wie Zeitstellung, Materialcharakter usw. ist das Material eindeutig mit der von H. Bender im «Kurzenbettli» gefassten und untersuchten Schlacken- und Industrieschicht identisch<sup>31</sup>. In der Grabung «Kurzenbettli» überdeckte diese eisenschlackenhaltige Schicht alle frühen Holzbauten. Infolge des Befundes vermutet H. Bender ein systematisches und

26 Profil 5 der Originaldokumentation Grabung 1993.52.

27 Auf seiner bisher festgestellten Länge von rund 6,5 m (inkl. Grabung 1966.56) nähert er sich im nördlichen Teil dem aufgehenden Mauerwerk der Stadtmauer um ca. 20 cm. Im Bereich des Profils war der «Graben» mit feinteiligem sandigem Schutt und Holzkohle gefüllt (es waren keine wasserführenden Sedimente sichtbar). Er ist sicher jünger als der Bau der Stadtmauerfundamente. Aufgrund der Schichtgrenzen im Profil wäre eine Deutung auch als Negativform eines Balkens oder brettergestützten Kanals möglich (vgl. die Schichtgrenze in Profil 1, Abb. 6: nach dem Entfernen eines Widerstandes nachrutschen des Materials). 1993 waren die Schichten zu stark erodiert, so dass zwischen Kanal und Fundamentklotz kein stratigraphischer Zusammenhang mehr hergestellt werden konnte. Eine Interpretation für die auffallende Westflucht dieser beiden Elemente muss daher rein spekulativ bleiben. – Vgl. auch Berger et al. 1985, 14.

28 Ob, und wenn ja, wie weit die Stadtmauer zu dieser Zeit schon reiner Repräsentationsbau war, entzieht sich unserer Kenntnis. Vgl. dazu auch die Schicht 4 in Profil 4 (Abb. 19).

29 Im Bereich der Torlücke (Osttorstrasse) sind alle Spuren erodiert (siehe unten mit Anm. 78).

30 Berger et al. 1985, 11ff. – Zu «... Schlacken und Ziegelstücke ...» bei der West-Stadtmauer vgl. Burckhardt-Biedermann, Akten, H5a, 24.

31 Bender 1975, 28f. und 143 (mineralogische Untersuchung der Eisenschlacke). – Weiterführende Literatur zu Eisenschlacken in römischer Zeit bei Bender 1975, 29 und 148 mit Anm. 83–85 und Mutz 1976, 46.



einheitliches Niederlegen der vorhergehenden Baustrukturen (Holzbauten, Töpferöfen usw.) und äusserte die Vermutung, dass der Entschluss zu einer Funktionsänderung des zur Verfügung stehenden Areals auf einen äusseren Anstoss zurückzuführen sein könnte<sup>32</sup>. Diese schon früher als Gewerbequartier genutzte Region «Kurzenbettli»<sup>33</sup> hätte nach dem Einebnen zum Areal einer eisenverarbeitenden Industrie gehört. Dazu äussert H. Bender folgende Hypothese: Da in den siebziger Jahren des 1. Jh. n.Chr. Militär in Augst bezeugt ist, könnte Augusta Raurica als Versorgungs- und Ausrüstungsraum für den «Clemensfeldzug»<sup>34</sup> gedient haben. Die Stadt wäre dann Waffenschmiede und Nachschubbasis gewesen<sup>35</sup>. Neben der Verarbeitung des Eisens für militärische Zwecke wäre in dieser Zeit auch eine Verwendung für den zivilen Gebrauch denkbar<sup>36</sup>, wurden doch etwa ab der Mitte des ersten Jahrhunderts viele Holzbauten in Stein umgebaut. Der *terminus ante quem* des Schichtmaterials liegt nach H. Bender beim «Kurzenbettli» in den ersten Regierungsjahren Domitians<sup>37</sup>. Da bisher keine Rennfeueröfen und auch weder Ausheizherde noch Schmiede-Essen im «Kurzenbettli» gefunden worden sind<sup>38</sup>, wäre es möglich, dass sich diese näher am Abhang des südlich liegenden Birchhügels befinden. Dieser Bereich ist bis heute noch kaum untersucht worden, und seine Erforschung wird durch die grossen spät- und nachrömischen Überschwemmungen der Baustrukturen sehr erschwert<sup>39</sup>.

Eine annähernde Kubaturberechnung der Schlackenschicht ist vorläufig nicht möglich, da deren Ausdehnung noch weitgehend unbekannt ist<sup>40</sup>. Das riesige Volumen des in einem kurzen Zeitraum angefallenen schlackenhaltigen Materials weist jedoch mit Sicherheit auf eine professionell geführte Grossindustrie hin. Kleinere Verhüttungsplätze oder Schmiedewerkstätten hätten wohl kaum derart viele Abfälle produziert. Für die Zeit unmittelbar nach Ablagerung dieser Schicht muss zudem mit einem weit grösseren Volumen gerechnet werden<sup>41</sup>, da das Material während der rund 1900 Jahre bis heute stark komprimiert worden ist. Der Grund für das Verteilen des Materials über eine derart grosse Fläche kann bis heute nicht befriedigend erklärt werden<sup>42</sup>.

Als möglicher Hinweis für einen nicht militärischen Besitzer eines der eisenverarbeitenden Gewerbebetriebe in der zweiten Hälfte des 1. Jh. könnte der sog. Händlergrabstein aus dem Gräberfeld an der Rheinstrasse gelten<sup>43</sup>.

Als wichtiger Befund konnte 1966 ein *Türeingang* durch die Stadtmauer hindurch in den Torturm festgestellt werden (Abb. 16; 17 und 30)<sup>44</sup>. Es handelt sich um eine Öffnung von ca. 125 cm Breite, die man später wieder zugemauert hat. Davon ist im Jahre 1993 infolge Zerfall und Erosion nichts mehr sichtbar gewesen. Einen ähnlichen Eingang fand Th. Burckhardt-Biedermann beim Westtor: «Dort wurde an dem südlichen der beiden Türme ein vom Stadtinnern ebener Erde durch die Mauer führender Eingang von 1,15 Meter Breite gefunden [der nördliche Turm wurde nur an der Torseite ausgegraben]» (Abb. 33, links)<sup>45</sup>. Leider fehlen nähere Hinweise zu dessen Konstruktion (Schwelle, Türleibung, Verputz usw.). Im selben Zusammenhang findet sich jedoch noch

32 Bender 1975, 29.

33 Vor der Eisenindustrie befand sich in dieser Region ein grösserer Töpfereibezirk. Vgl. u.a. Furger 1991, 264ff. sowie Bender 1975, 169.

34 Nach der Niederschlagung des Bataveraufstandes im Jahre 71 n.Chr. veranlasste Kaiser Vespasian die Eroberung des Dekumatenlandes durch Cn. Pinarus Cornelius Clemens (73/74 n.Chr.). – Zum Clemensfeldzug: B. Zimmermann, Zur Authentizität des «Clemensfeldzuges». JbAK 13, 1992, 289ff. sowie Bender 1975, 169. Nach Zimmermann spricht die Quellenlage nicht für einen Feldzug. Dennoch könnten die Vorbereitungen zu dieser Okkupation auch das Augster Gebiet umfasst haben.

35 Bender 1975, 29.

36 Vor allem für die Bauindustrie; evtl. auch rapide ansteigender Bedarf in Landwirtschaft und Gewerbe.

37 Bender 1975, 29 und 148f. mit Anm. 105. – Zur Datierung der Schlackenschicht beim Osttor vgl. den Fundkatalog unten, Kat.-Nr. 31–68 und 73–101.

38 Bender 1975, 30. – Zur Differenzierung von Verhüttungs-, Ausheiz- und Schmiedeschlacken: Vereinigung des Archäologisch-technischen Grabungspersonals VATG (Hrsg.), Erze, Schlacken, Eisen. Einführungskurs zum Studium der frühen Eisenmetallurgie und der Identifikation der Abfälle dieser Industrie (Zürich 1991).

39 Schaub 1993, 152 und unten mit Anm. 164–170.

40 Um trotzdem einen Eindruck von der immensen Materialablagerung in dieser Region zu erhalten, sei nur auf die Fläche zwischen Kurzenbettli und Osttor verwiesen. Die Distanz beträgt ca. 450 m; bei einer Breite von rund 100 m und einer durchschnittlichen Dicke von 0,15 m (Schichtdicke im Kurzenbettli: 0,2 m und mehr) ergibt dies ein Volumen von über 6500 m<sup>3</sup>. Das entspricht über 1300 modernen Lastwagenladungen oder mehr als 100000 Schubkarren. Evtl. gehört die in der Grabung 1991.65 an der Venusstrasse 200 m westlich des Osttors gefundene Schlackenschicht ebenfalls zur «flavischen Schlackenschicht» (vgl. T. Hufschmid, H. Sütterlin, Zu einem Lehmfachwerkbau und zwei Latrinengruben des 1. Jahrhunderts in Augst, Ergebnisse der Grabung 1991.65 im Gebiet der Insulae 51 und 53. JbAK 13, 1992, 129ff. bes. 132ff.).

41 Wie A. Mutz erwähnt, benötigte man noch im 12. Jh. «... zur Erzeugung von 300 kg Eisen (ca. 0,04 m<sup>3</sup>) in einer Tagesleistung 12 m<sup>3</sup> (also das 300fache) Holzkohle. Diese Zahlen belegen deutlich, dass die Eisen- bzw. Holzkohlegewinnung für die Wälder eine Gefahr bedeutete» (Mutz 1976, 8).

42 Als Variante hätte z.B. auch die Möglichkeit bestanden, den Schlackenabfall über den Abhang gegen die Ergolzebene zu schütten. – Eine mögliche Ursache könnte in den hydraulisch wirkenden Eigenschaften dieser Schicht (Schlacke, Holzkohle usw.) liegen. Schon Vitruv erwähnt Möglichkeiten zur Festigung unstabiler Baugrundes (Vitruv, 253). Dass die unmittelbar am Fusse des Birchhügels gelegene Ebene in römischer Zeit stellenweise recht sumpfig war und entwässert werden musste, wurde schon früher nachgewiesen: Das Rauschenbächlein scheint kanalisiert worden zu sein, und unter der Westtorstrasse wurden Holzbohlen zur Stabilisierung des Kieskörpers verlegt (Bender 1975, 15f. sowie Grabung 1966.55, Detail 49a vom 20.10.1966 [unpublizierte Grabungsdokumentation im Archiv Ausgrabungen Augst/Kaiseraugst] und Laur-Belart/Berger 1988, 35). – Ein ähnlicher Befund aus dem Mittelalter für die Trockenlegung einer feuchten Ebene für einen Strassenkörper: A. Lüthi, Recycling im Strassenbau im 10. Jahrhundert. In: F. Scheidegger (Hrsg.), Aus der Geschichte der Bautechnik 2: Anwendungen (Basel 1992) 82ff. – Es wäre auch denkbar, dass man die ursprünglich noch mit viel mehr Asche und Holzkohle durchmischte Schicht zur Bodenverbesserung auf die Felder geführt hätte. Schlackenmaterial als «Düngung» wird bis in die heutige Zeit verwendet (sog. Thomasmehl/Thomasschlacke).

43 C. Bossert-Radtke, Die figürlichen Rundskulpturen und Reliefs aus Augst und Kaiseraugst. Forschungen in Augst 16 = Corpus Signorum Imperii Romani. Schweiz III, Germania superior. Civitas Rauracorum (Augst 1992), Kat.-Nr. 64; zur Interpretation: M. Martin, Römermuseum und Römerhaus Augst. Augster Museumshefte 4 (Augst 1981<sup>1</sup>, 1987<sup>2</sup>) 66 Abb. 57–58 und P.-A. Schwarz, Stadtgeschichtliche Auswertung der römischen und frühmittelalterlichen Steininschriften aus Augst und Kaiseraugst (Arbeitstitel [in Vorbereitung]).

44 Berger et al. 1985, 15.

45 Burckhardt-Biedermann 1914, 367.



Abb. 16 Augst, Osttor (Grabung 1993.52). Nordteil des Osttores während der Grabung 1966.56. Beachte die zugemauerte Türe in Mauer 38. Blick gegen Nordosten.

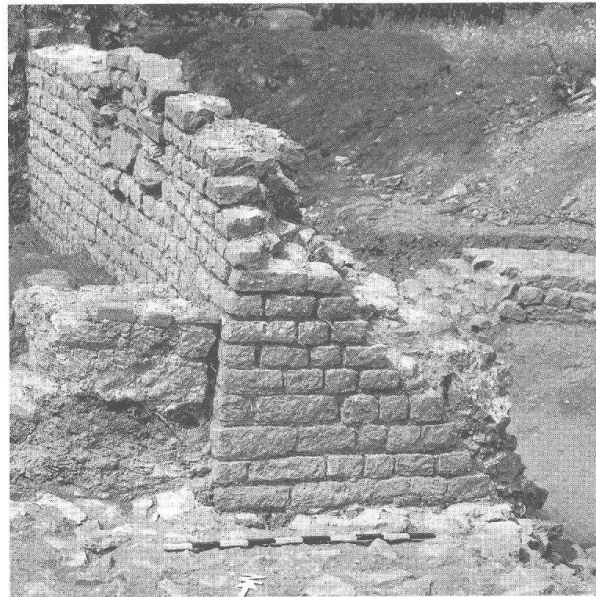


Abb. 17 Augst, Osttor (Grabung 1993.52). Foto der Grabung 1966.56. In der Bildmitte: das nach der Bauprojektänderung sauber gemauerte Haupt von Mauer 38; links oben: die zugemauerte Türe; links Mitte: Mauer 11; unten: Fundamentklotz Mauer 41. Blick gegen Norden.

der wichtige Hinweis, dass «der Boden des Thurmes innen ... nicht mit Cement belegt» war<sup>46</sup>.

Da man das ursprünglich geplante Baukonzept einer grossen Toranlage nie ausgeführt hat, ist wohl auch das südliche Stadtmauerhaupt (Mauer 38) gegen die Torlücke vorerst unvollendet geblieben. Denn mindestens zweimal ist das Baukonzept geändert und anschliessend eine etwas bescheidenere Variante in Angriff genommen worden<sup>47</sup>.

Den Abschluss von Mauer 38 dürfte zunächst eine gezähnte Abtreppe gebildet haben. Diese bautechnische Möglichkeit hätte nämlich später ein problemloses Einsetzen und «Verzahnen» eines Torbaus in die Aussparung erlaubt. In dieser Art wurden das Haupt der Mauer 37 (die Gegenseite der Osttorlücke) und die beiden Toranschlüsse bei der West-Stadtmauer (im «Bernhardtsacher») vorbereitet (s. unten). Da man an das Haupt der Mauer 38 beim später vereinfachten Baukonzept einen massiven Fundamentklotz (Mauer 41) angebaut hat, sind keine konstruktiven Details mehr sichtbar<sup>48</sup>.

Nachdem man auch das zweite Baukonzept (mit Einbezug des massiven Fundamentklotzes) verworfen hatte, wurde nur noch das Mauerhaupt in relativ bescheidener Weise sauber hochgemauert (Abb. 17 und 25)<sup>49</sup>.

### Stadtmauer Südteil (Mauer 37)

Im Südteil der östlichen Stadtmauer beträgt die messbare Mauerbreite über der letzten sichtbaren Reduktion etwa 185 cm<sup>50</sup>. Auch hier ist bei der erodierten

äusseren (östlichen) Mauerchale ein weiterer Rücksprung nachgewiesen<sup>51</sup>. Der gesamte bisher bekannte Querschnitt ist auf Abbildung 11 dargestellt.

Im Vergleich mit dem Nordteil der östlichen Stadtmauer macht das Mauerwerk hier einen unsorgfältigeren Eindruck<sup>52</sup>: Die bautechnischen Details sind weniger gewissenhaft ausgeführt, und die Art und Form der einzelnen Bauelemente (Fundament, Vorfundament, Reduktionen usw.) weichen gegenüber denjenigen der Mauer 38 etwas ab.

Das Fundament besteht in der untersten Lage aus schräggestellten Kalksteinbruchstücken, die man in Lehm versetzt hat. Darüber sind Kalksteine ziemlich horizontal geschichtet und z.T. mit etwas Mörtel übergossen. Es folgt ein unregelmässig vorstehender Fundamentteil, zwei Reduktionen, eine Art «Sockelzone» von 7 Handquaderreihen und dann wieder eine

46 Burckhardt-Biedermann, Akten, H5a, 9.

47 Vgl. unten mit Anm. 89–131.

48 Der Fundamentklotz (Mauer 41, Abb. 4 und 5) wurde bei unseren Untersuchungen zwecks späterer Restaurierung nicht entfernt. Wir wissen deshalb nicht sicher, ob – und wenn ja, wie weit – das Mauerhaupt vor dem Anbau des Fundamentklotzes noch abgebrochen wurde, da diese Fundamentkonstruktion auch nicht dem ursprünglichen Projekt des grossen Torbaus entsprach.

49 Siehe auch unten mit Anm. 89–131

50 Zur Metrologie der Mauern in römischen Fuss (*pes*) vgl. unten mit Anm. 53.

51 Vgl. dazu u.a. die Pläne 1907.53.600, 1907.53.800, 1966.56.005 und 1966.56.601 (Archiv Ausgrabungen Augst/Kaiseraugst).

52 Zu den möglichen Ursachen vgl. unten mit Anm. 237–261.

kleine Reduktion<sup>53</sup>. Auch an dieser Mauerschale sind keine Spuren eines Verputzes feststellbar (Abb. 18). Aufgehendes Mauerwerk der Aussenseite (Feldseite) konnte in der Grabung 1993.52 nicht freigelegt werden<sup>54</sup>.

Zur relativen Chronologie der Horizonte an der Innenseite der Stadtmauer vgl. die Schichten 4 bis 6 von Profil 4 (Abb. 19). Im Südteil des Osttores befindet sich die Oberkante des Juraschotters (Schicht 1 in Profil 4) um einiges höher als an der Nordseite (vgl. Schicht 1 in Profil 1, Abb. 6). Das Stadtmauerfundament ist in die Schicht 3 eingetieft<sup>55</sup> und danach die sogenannte flavische Schlacken- und Industrieschicht (Schicht 4) an den Fundamentvorsprung angeschüttet worden. Diese «Abfallschicht» ist also gleichzeitig mit dem Bau dieses Teils der Stadtmauer. Darüber folgen diverse Werk- und Gehhorizonte sowie Planieschichten (Schicht 5), die alle noch während des Baus der Vorfundamente entstanden sind. Möglicherweise ist die im Vergleich zur Nordseite massive Terrainerhöhung an der Innenseite dieses Teils der Stadtmauer aufgrund des südlich ansteigenden Geländes ausgeführt worden. Als Abschluss der Bau- und Planierarbeiten hat man anschliessend die lehmige, möglicherweise aus dem Bereich des Fundamentaushubs stammende Schicht 6 angeschüttet.

Aufgrund der Höhenkoten der Fundamente ist ein Ansteigen der Stadtmauer nach Süden, d.h. parallel zur ursprünglichen Terrainhöhe gegen den Birchhügel, nachzuweisen. Die Stadtmauer folgt hier also der Topographie<sup>56</sup>.

Als Th. Burckhardt-Biedermann das nördliche Haupt der Mauer 37 aufdeckte und dokumentierte (Grabung 1906/07.53), beschrieb er den Befund folgendermassen: «Am südlichen Stumpf der Hauptmauer ragt der eine Schenkel des Halbrundes über die im Querschnitt geradlinig abgeschnittene Ringmauer mit der Hälfte seiner Dicke hinaus, und doch ist die Hauptmauer nicht etwa abgebrochen, sie zeigt vielmehr eine glatte Querfläche und im Fundament einen Sockelvorsprung»<sup>57</sup>. Ferner vermerkt er: «Es muss aus dem gänzlichen Fehlen einer Torbaute der Schluss gezogen werden, dass ein unvollendeter Bau vorliege»<sup>58</sup>. Die in diesem Bereich fast deckungsgleichen Befundaufnahmen der Grabungen 1906/07.53, 1966.56 und 1993.52 belegen diese Aussage, denn obwohl im Westteil des Hauptes von Mauer 37 seit der Grabung 1906/07.53 einzelne Steine fehlen, zeigt doch der Gesamtbefund noch heute, dass hier die Mauer als Anschluss an eine Toranlage vorbereitet gewesen ist. Abbildung 20 zeigt den Befund aus dem Jahre 1966: Gut zu erkennen ist das treppenartig vorbereitete Mauerhaupt.

Zur ähnlichen Situation beim Westtor (Grabung 1877/78.53) schreibt Th. Burckhardt-Biedermann: «Auf das Gleiche weist die Beschaffenheit des Torbaus auf dem «Bernhardsacker» hin. Dort bricht die Hauptmauer dicht am Ansatz der Türme ab, und zwar so, dass nicht etwa eine glatte Querfläche zu sehen ist, sondern dass die Lagen der Kalkquaderchen abwechselnd vor- und zurückstehen, wie es der Aufbau der Mauer mit sich brachte. Man hat also dort das Mauern unterbrochen ohne Rücksicht auf einen anzusetzenden Torbau»<sup>59</sup>. Auch K. Stehlin beschreibt

diesen Befund beim Westtor: «Dort endet sie mit einer Zahnung, nicht mit einem Abbruch. Man sieht also deutlich, dass sie nicht weiter als bis zu dieser Stelle gebaut worden ist. ... Zwischen den Türmen weist die Mauer eine Lücke auf, und an der Beschaffenheit der Endstücke ist zu erkennen, dass diese Lücke niemals aufgefüllt war, sondern einer künftigen Ausfüllung harrte. In dem Verblendmauerwerk der Mauerfluchten ist nämlich eine regelrechte Zahnung angebracht, in welche die Schichten des künftigen Zwischenmauerwerks eingreifen konnten. In der Mitte der Mauerlücke stiess man auf einen Strassenkörper von ... [ca. 9 m] Meter Breite. Der Befund zeigt

53 Die Westkante der Mauer 37 konnte nicht weiter verfolgt werden. Doch zeigt der Plan 1907.53.600 denselben Vorsprung.

54 Auf den Fotos 71–75 der Originaldokumentation Grabung 1966.56 ist kein vollflächiger Verputz und kein Fugenstrich sichtbar. Aufgrund dieser Abbildungen wird man jedoch ein Verblendmauerwerk der Stadtmauer-Aussenschale ausschliessen können.

55 Dieses Schichtpaket fällt in der Grabungsfläche 1993.52 gegen Süden. Etwas weiter gegen den «Birch»-Hügel steigt die natürliche Topographie jedoch an. Die Ursache ist ohne gezielte weitergehende Untersuchungen nicht abzuklären. Als Arbeitshypothese soll vorläufig offenbleiben, ob es sich hier um Hinweise auf den Abbau von Lehm und Juraschotter aus der ersten Hälfte des 1. Jh. handelt (u.a. älterer Töpferbezirk im Osttor, Strassen, Plätze usw.), dessen Gruben dann schon vor dem Bau der Stadtmauer wieder aufgefüllt und planiert wurden. Auch aus Aventicum sind ähnliche Befunde zu Materialabbau bekannt (Schwarz 1964, 114).

56 Vgl. Plan 1966.56.004.

57 Burckhardt-Biedermann 1914, 366. Wegen der Erosion gegen die Torlücke und dem Steinraub fehlt u.a. auch die Verblendung des Mauerhauptes.

58 Burckhardt-Biedermann 1914, 369.

59 Burckhardt-Biedermann 1914, 369.

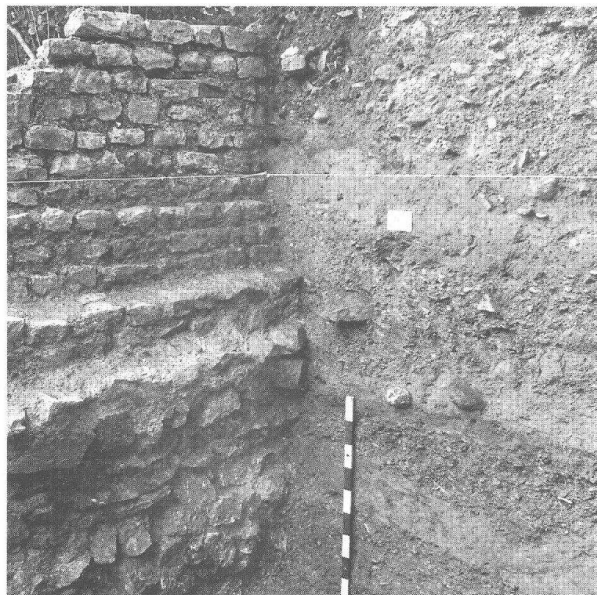


Abb. 18 Augst, Osttor (Grabung 1993.52). Links: Stadtmauer Südteil (Mauer 37); rechts: Profil 4. Blick gegen Südosten.



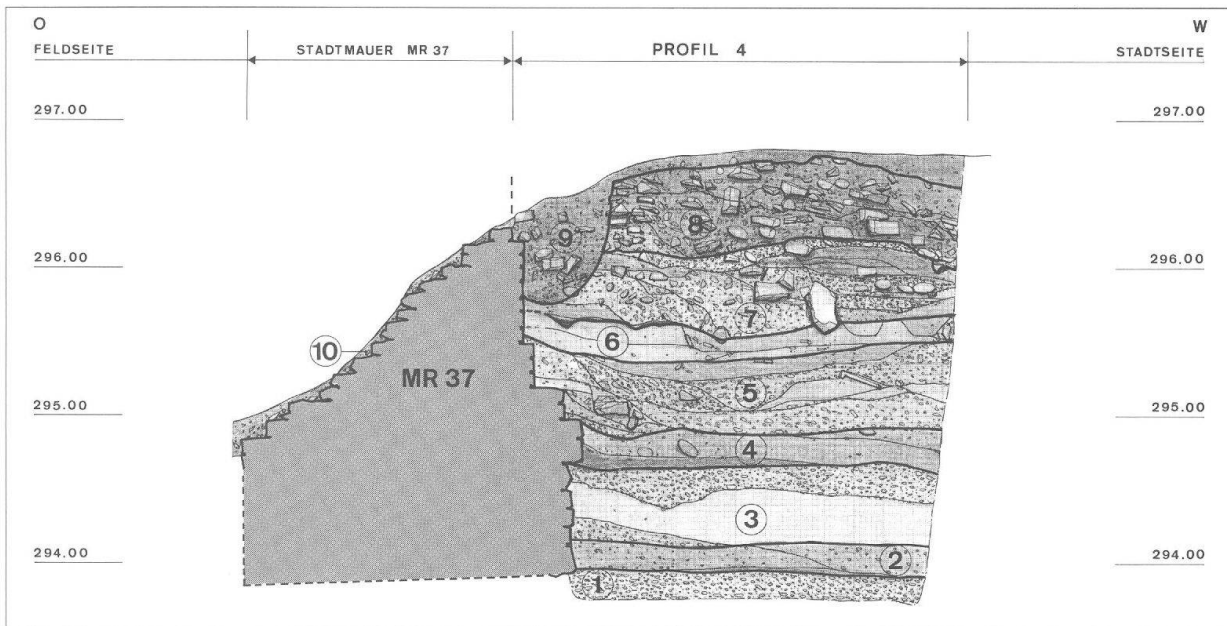


Abb. 19 Augst, Osttor (Grabung 1993.52). Profil 4. Zur Lage vgl. Abb. 4. M. 1:50.

- 1: Gewachsener Boden. Mergeliger Juraschotter.
- 2: Verschmutzte lehmige Kulturschicht. Vor dem Aushub für das Stadtmauerfundament entstanden.
- 3: Umgelagertes und hier angeschüttetes Material. Bis Oberkante dieser Schicht wurde das Fundament ohne Schalung direkt an die Grubenwand gemauert.
- 4: Material der sog. flavischen Schlacken- und Industrieschicht. Wurde während dem Bau der Stadtmauervorfundamente angeschüttet (vgl. dazu auch den Text und Schicht 7, Profil 1, Abb. 6).
- 5: Diverse Werk- und Gehhorizonte sowie Planieschichten aus der Zeit des Stadtmauerbaus.
- 6: Wohl umgelagerter lehmiger Aushub aus dem Bereich des Fundamentes, der als Abschluss der Planiearbeiten hier angeschüttet wurde.
- 7: Diverse Horizonte und Schichtpakete. In der Zeit nach Aufgabe der Wehrfunktion der Stadtmauer entstanden (vgl. dazu den Text).
- 8: Spätromische bis frühneuzeitliche Schicht. Teilweise durchwühlt.
- 9: Aufgefüllte Sondierung von 1906/07.53 und die Grasnarbe.
- 10: Humus und Verwitterungsschutt des Stadtmauerkerns.



Abb. 20 Augst, Osttor (Grabung 1993.52). Südteil des Osttores. Das dem Steinraub zum Opfer gefallene und erodierte Haupt der Stadtmauer (Mauer 37). Beachte die noch sichtbare Abtreppung zur Vorbereitung eines Toreinbaus. Blick gegen Osten.

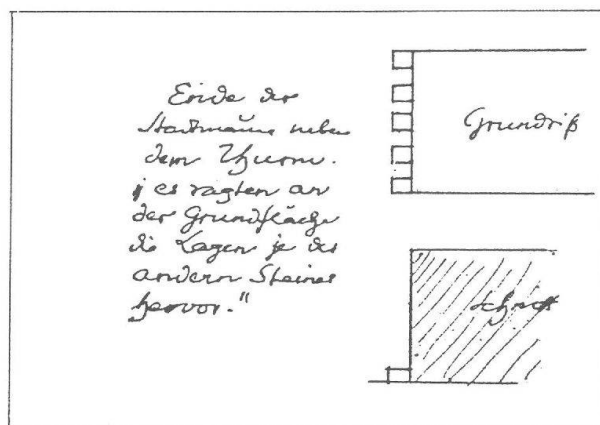


Abb. 21 Augst, Osttor (Grabung 1993.52). Mauerhaupt beim Südturm des Westtores nach K. Stehlin (Grabung 1877/78.53). Bildtext: «Ende der Stadtmauer neben dem Thurm; es ragten an der Grundfläche die Lagen je des andern Steines hervor».

auf das deutlichste, dass die Lücke für die Errichtung einer jener gewaltigen Torbauten ausgespart war, von denen wir in der Schweiz in der sog. Tour de l'Est von Avenches ein hervorragendes Beispiel haben»<sup>60</sup>. Zu diesem Befund der Grabung 1877/78.53 gibt es eine Detailzeichnung (Abb. 21)<sup>61</sup>. Die Enden beider Stadtmauerfragmente sind also mit einer Zahnung und/oder Abtreppung versehen, in welche die Schichten der geplanten, aber so nie ausgeführten Toranlagen hätten eingebunden werden können.

Beim Westtor sind aber, im Gegensatz zum Osttor, keine Fundamentklötze vorbereitet, was darauf hindeutet, dass nach der Aufgabe des zweiten Bauprojektes (nach den eben begonnenen Arbeiten beim Osttor) diese Fundamente am Westtor gar nicht mehr in Angriff genommen worden sind (Abb. 33).

### Torturm Nord (Mauer 40)

Die Breite der Turmmauer variiert zwischen 115 und 120 cm (Abb. 4). Im Jahre 1966 war auf der Mauerinnenseite noch ein Rücksprung von etwa 10 cm erkennbar (Abb. 16)<sup>62</sup>. Die Schichten über diesem Fundamentabsatz sind jedoch 1993 wegen Zerfall und Erosion nicht mehr vorhanden gewesen. Die Unterkante des Turmfundamentes liegt etwas tiefer als diejenige des Stadtmauerfundamentes (vgl. dazu Profil 3, Abb. 7). Grösstenteils ist auch dieses Fundament auf den mergeligen Juraschotter gestellt worden<sup>63</sup>; es hat denselben Charakter wie das Stadtmauerfundament. Das Turmfundament war zu Beginn dieses Jahrhunderts noch rund 1,5 m hoch erhalten.

Anlässlich der Grabung 1993.52 hat man im Scheitel des Turmkreises (Ostseite) Baufugen feststellen können, die Ähnlichkeiten mit denjenigen des Grabmals aufweisen<sup>64</sup>.

Der Turm ist in Form eines sich leicht öffnenden Hufeisens an die Aussenseite der Stadtmauer angebaut. Die etwa 150 cm langen Turmmaueranschlüsse an die Stadtmauer sind in gerader Flucht und nicht entsprechend der Kreislinie gemauert. Der südliche Anschluss von Mauer 40 steht etwa mit halber Mauerbreite über das südliche Ende der Mauer 38 vor (Abb. 4). Zu den Massen des Nordturmes und zur Metrologie der Augster Tortürme wird auf das Kapitel «Stadtmauertürme» verwiesen (Abb. 42,1).

Ein Indiz für die etwas spätere Bauzeit der Türme als diejenige der Stadtmauer zeigt stellvertretend für alle vier Turmmaueranschlüsse die Abbildung 22: Es ist deutlich zu erkennen, wie die Fundamentunterkante der Turmmauer (Abb. 22, rechts) an das Fundament der Stadtmauer schräg hochzieht. Beim Aushub für die Turmfundamente ist im Bereich des schon bestehenden<sup>65</sup> Stadtmauerfundamentes ein Erdkeil stehengelassen und somit ein Ausbrechen des früher erstellten Fundamentes verhindert worden<sup>66</sup>. Aufgrund derselben baulichen Charakteristika der Fundamente und der Stratigraphie sowie historischer Überlegungen werden die Türme jedoch kaum entschieden später als die Stadtmauer gebaut worden sein<sup>67</sup>.

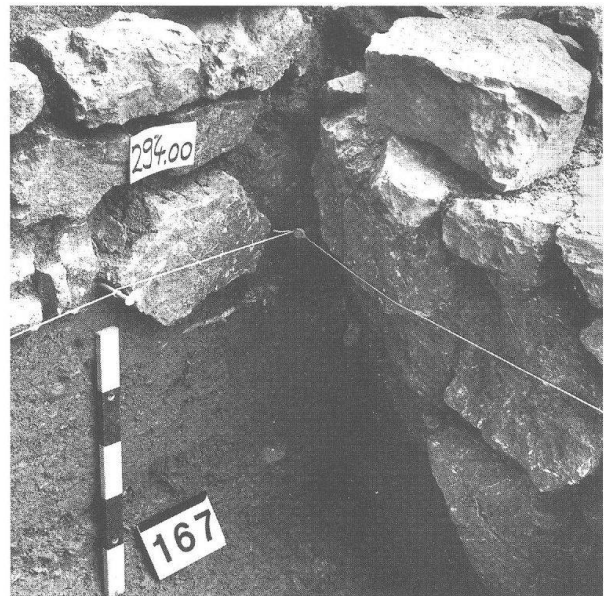


Abb. 22 Augst, Osttor (Grabung 1993.52). Anschluss Turmmauerfundament (Mauer 39) an das Stadtmauerfundament (Mauer 37). Beachte den stehengelassenen Erdkeil (vgl. Text). Blick gegen Nordwesten.

### Torturm Süd (Mauer 39)

Die Breite dieser Turmmauer liegt zwischen 120 cm und maximal 135 cm (Abb. 4; 42,3). Auch dieses Fundament ist grösstenteils auf den mergeligen Juraschotter gestellt worden; es hat denselben Charakter wie dasjenige der Stadtmauer. Die erhaltene Fundamenthöhe beträgt hier knapp 1 m. Ähnlich wie beim Nordturm hat man auch hier im Scheitel des Turmkreisbogens zwei Baufugen gefunden<sup>68</sup>.

Auch der Torturm Süd ist hufeisenförmig an die Stadtmauer gebaut; im Unterschied zum Nordturm

60 Stehlin/Clareboets 1994, 26.

61 Th. Burckhardt-Biedermann, Akten, H5a, 9.

62 Vgl. Plan 1966.56.005. Auf dem Grabungsplan 1907.53.600 ist auch auf der Aussenseite eine kleine Wandreduktion zu erkennen.

63 Vgl. Anm. 16.

64 Vgl. u.a. Foto 56 der Originaldokumentation Grabung 1993.52. Bei beiden Türmen des Osttores sind Baufugen nachgewiesen. – Zu den Baufugen beim Grabmonument s. Schaub 1992, 87 mit Abb. 15. Ob, und wenn ja, wie weit durch dieses bautechnische Detail auch auf eine annähernde Gleichzeitigkeit von Turmbau und Grabmonument geschlossen werden könnte, entzieht sich im Moment unserer Kenntnis. Tatsache ist, dass die Türme etwas später als der Bau der Ost-Stadtmauer sind und auch das Grabmal mit grosser Wahrscheinlichkeit kurz nach dem Stadtmauerbau entstanden sein wird (vgl. dazu auch Schaub 1992, 96).

65 Für den sicher nicht allzu langen Zeitraum fehlen archäologische Hinweise. – Es ist auch klar zu erkennen, dass das Turmfundament an das Fundament der Stadtmauer gebaut wurde.

66 Vgl. auch Bender 1975, 82.

67 Vgl. unten mit Anm. 237–261.

68 Vgl. Anm. 64.

jedoch in Form eines sich schliessenden Hufeisens. Beim Stadtmaueranschluss sind die Schenkel wieder etwa 150 cm in gerader Flucht gemauert. Der nördliche Abschluss der Mauer 39 steht hier ebenfalls um etwa die halbe Mauerbreite gegenüber der Mauer 37 vor (vgl. Abb. 4).

Wie auf der Nordseite (Abb. 22) hat man auch beim Anschluss der Turmmauer an die Stadtmauer einen Erdkeil stehengelassen. Demzufolge ist dieser Turm ebenfalls etwas später an die Stadtmauer angebaut worden.

#### Fundamentklotz (Mauer 41)

An das Südennde der Mauer 38 ist, in die Torlücke hineinragend, ein massiver Fundamentklotz von ca. 4 m Länge und 3 m Breite gebaut (Abb. 4; 5 und 8). Die Westseite des Fundamentklotzes misst nur etwa 2 m, da die römischen Baumeister Rücksicht auf die Mauer 9 genommen hatten (s. unten). Stadtseitig steht der Fundamentklotz gegenüber der Mauer 38 rund 1,65 m vor, gegen die Feldseite etwa 0,5 m. Das praktisch komplett in Mörtel ausgegossene Fundament besitzt an der Westseite noch eine Höhe von ca. 1,7 m (Abb. 23).

Nach Aussage des Befundes sind mindestens drei Seiten<sup>69</sup> in die zuvor ausgehobene Grube gemauert worden: die Nordseite (hinter der Stadtmauer), die Westseite und die Südseite. Hier hat man beim Aushub für den Fundamentklotz (wie bei den beiden Türmen) einen Erdkeil gegen die Mauer 9 stehengelassen, und im oberen Bereich liegen die Steine der Mauer 41 schräg auf denjenigen der Mauer 9 auf<sup>70</sup>. Der Fundamentklotz ist also relativchronologisch etwas später als die Stadtmauer 38, jedoch an diese angrenzend, in die Lücke zwischen die ebenfalls schon bestehende Begrenzungsmauer 9 gebaut worden. Wie der Fundamentklotz an das unfertige (wahrscheinlich gezahnte und/oder abgetreppte), vielleicht sogar nachträglich wieder etwas ausgebrochene Ende von Mauer 38 angebaut worden ist, zeigen die Abbildungen 24 und 25: Klar zu erkennen ist auch das Übergreifen der oberen Schichten der Mauer 41 auf die Vorfundamente der Stadtmauer<sup>71</sup>. Rechts auf Abbildung 24 ist ebenfalls

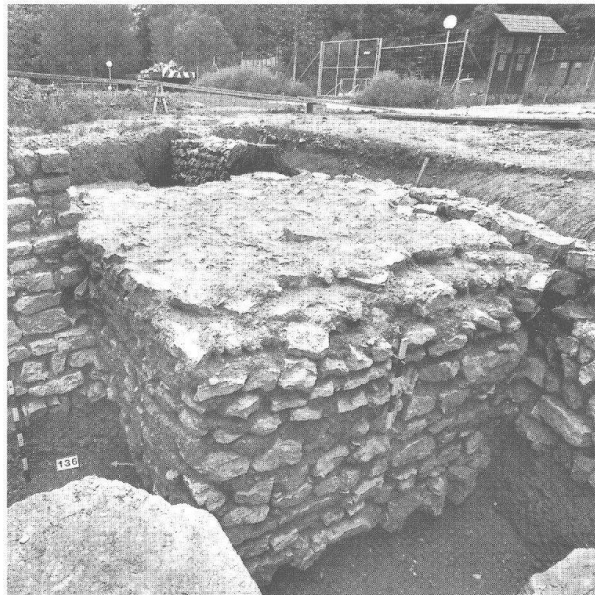


Abb. 23 Augst, Osttor (Grabung 1993.52). Mitte: Fundamentklotz (Mauer 41); links: Stadtmauer Nordteil (Mauer 38). Blick gegen Südosten.



Abb. 24 Augst, Osttor (Grabung 1993.52). Links: Stadtmauer Nordteil (Mauer 38). Rechts: der etwas später angebaute Fundamentklotz (Mauer 41). Blick gegen Südosten.

69 Bei der Ostseite waren diesbezüglich 1993 keine Reste mehr erhalten. An dieser Stelle ist schon seit Beginn dieses Jh. verschiedentlich sondiert worden (vgl. Anm. 3).

70 Vgl. dazu Foto 68–70, Originaldokumentation Grabung 1993.52. An der Südostseite des Fundamentes ist der Befund durch die Wurzeln eines Baumes etwas gestört, jedoch trotzdem eindeutig interpretierbar. Soweit bei der Grabung noch zu erkennen, hat man auch die Südseite bis zum Schnittpunkt mit Mauer 9 rechteckig gemauert. Weitere stratigraphische Befunde haben gefehlt. Das Fundament haben wir zwecks späterer Restaurierung nicht abgebaut. – Von L. Berger wurde der Fundamentklotz im Verband mit der Stadtmauer interpretiert (Berger et al. 1985, 16f.). Da man 1966 die Mauer 11 nicht entfernte (vgl. dazu u.a. Abb. 17), sind die eindeutigen Hinweise im Winkel Stadtmauer/Fundamentklotz nicht aufgedeckt worden (vgl. Abb. 24). Auf der damals freigelegten Ostseite des Fundamentes waren die feinen Spuren im Kernmauerwerk nicht so gut erkennbar.

71 Vgl. Foto A138–A150, Originaldokumentation Grabung 1993.52.





Abb. 25 Augst, Osttor (Grabung 1993.52). Links oben: Stadtmauer Nordteil (Mauer 38) mit den Vorfundamenten, die vom etwas später angebauten Fundamentklotz (Mauer 41) überlagert werden. Beachte auch die spätere Anmauerung des Stadtmauerhauptes. Blick gegen Nordosten.

sichtbar, dass die Fundamentunterkante des Mauerklotzes 41 auf der Westseite rund 30 cm tiefer liegt als diejenige der Stadtmauer und ausserdem schräg an diese hochzieht. Die Baufuge zwischen Fundamentklotz 41 und Stadtmauer 38 ist auch auf der Feldseite (Osten) zu erkennen<sup>72</sup>. Die relative Chronologie aller in dieser Ecke zusammentreffenden Bauelemente zeigt Abbildung 26.

Ein weiterer wichtiger Hinweis zur Konstruktion des Fundamentklotzes findet sich in den Unterlagen von Th. Burckhardt-Biedermann. Er hat erster in diesem Areal Untersuchungen vorgenommen und somit bessere Erhaltungsbedingungen als alle späteren Ausgräber vorgefunden. Er hat den von ihm aufgedeckten Befund folgendermassen skizziert (Abb. 27)<sup>73</sup>:

- «a = Front der Stadtmauer» (Mauer 38)
- «b = halbrunde Mauer, nirgends bündig mit a» (Mauer 40)
- «c = um ½ m verbreitertes Stück der Stadtmauer, ...» (Mauer 41)
- «d = ausgebrochen, vielleicht ehemals ein Quaderstein. ...»

72 Vgl. Foto 72.142.170, Originaldokumentation Grabung 1993.52.

73 Burckhardt-Biedermann, Akten, H5e, 9; vgl. auch Plan 1907.53.600 mit Grundriss und Ansicht dieser Situation (Negativform der Quaderreihe bei «d»).

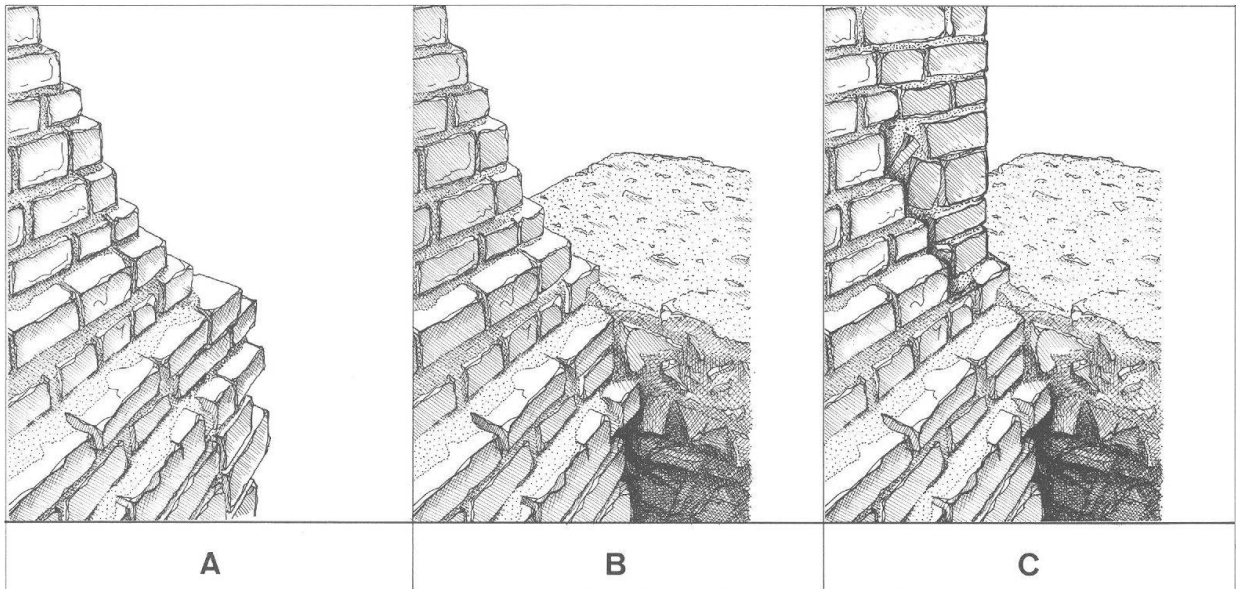


Abb. 26 Augst, Osttor (Grabung 1993.52). Relative Chronologie der Bauelemente im Nordteil des Osttores.  
**A:** Das Mauerhaupt der Stadtmauer (Mauer 38) wird zur Aufnahme einer grossen Toranlage vorbereitet (vgl. Abb. 20 und 21).  
**B:** Der Fundamentklotz (Mauer 41) wird nach der ersten Projektänderung zur Aufnahme einer grossen Last angebaut (vgl. Abb. 24).  
**C:** Nach der zweiten Projektänderung wird das Haupt der Stadtmauer (Mauer 38, links) mit einer Mauerschale verkleidet (vgl. Abb. 23 und 25).

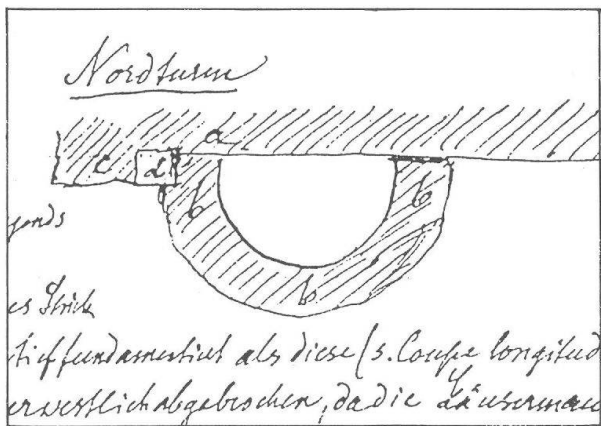


Abb. 27 Augst, Osttor (Grabung 1993.52). Nordteil des Osttores nach Th. Burckhardt-Biedermann (Grabung 1906/07.53). Erläuterungen zu den Buchstaben a–d im Text.

Wie anhand aller damals noch erhaltener Spuren zu rekonstruieren ist<sup>74</sup>, hat man den Anschluss vom Turm an den Fundamentklotz mittels Quadern bewerkstelligt. Dieser Befund liefert die Erklärung, weshalb die Turmmauern jeweils mit ihrer halben Mauerbreite über die Stadtmauerenden hinausragen: schon bei Baubeginn der Türme ist ein Quaderanschluss gegen die Torlücke berücksichtigt worden.

Den mächtigen Fundamentklotz hat man wohl als Unterkonstruktion (Widerlager) eines geplanten Bogens oder – im nicht überdeckten Zustand – als architektonisch betonten Stadtmauerabschluss (z.B. mit Halbsäulen, Basen, Gesimsen usw.) errichtet<sup>75</sup>.

### Fundamentklotz (Mauer 12)

Mauer 12 ist 1993 nur noch in den untersten Fundamentschichten erhalten gewesen. Besonders die Ostseite hat im Laufe der Zeit stark gelitten. Zwischen Stadtmauer 37 und Mauer 12 ist durch Erosion eine etwa 40 cm breite Lücke entstanden (Abb. 4). Dass zu Beginn dieses Jahrhunderts noch einiges mehr an römischer Substanz vorhanden gewesen ist, belegen wiederum die Aufzeichnungen Th. Burckhardt-Biedermanns. Er beschreibt dieses Mauerstück folgendermaßen: «An die innere Ecke der Stadtmauer ist das Mauerstück E angebaut, 3 M. lang, 0,80 breit, noch etwa 1 m hoch, schlecht gebaut, ohne festen Mörtel, Steine mit Erde verbunden»<sup>76</sup>.

Das Fundament ist auch hier auf den kompakten mergeligen Juraschotter abgestellt. Der gewachsene Boden findet sich im Südteil des Osttores viel höher als auf der Nordseite, wo er z.T. noch von Lehm überlagert wird. Der hoch anstehende Mergel wird für die

römischen Baumeister einer der Hauptgründe gewesen sein, die Mauern nicht so tief fundieren zu müssen<sup>77</sup>.

Ein Hinweis auf die Form der Mauer 12 findet sich in deren Nordwestecke. Hier kann eindeutig nachgewiesen werden, dass das Fundament in eine Grube, deren Aussenflucht hier umbiegt, gemauert worden ist (Abb. 28). Somit ist die Ausdehnung der Mauer 12 nach Norden gefasst. Der zeichnerische Vergleich beider Torseiten unterstützt die Ähnlichkeit von Konzept und Konstruktion der Mauern 12 und 41 (Abb. 29).

Angesichts aller dieser Charakteristika wird die Mauer 12, wie auf der Nordseite die Mauer 41 als Restfragment eines Fundamentklotzes zu interpretieren sein.

74 Die Maueroberfläche ist bis 1993 oft freigelegt und wieder zugeschüttet worden, so dass der Befund durch Abwitterung, wiederholte Präparierung und Erosion heute stark verändert ist (vgl. auch Anm. 3).

75 Vgl. unten mit Anm. 119–125.

76 Burckhardt-Biedermann, Akten, H5e, 6f. – In der Grabung 1993.52 ist die unterste Fundamentlage der Mauer 12 (wie bei der Stadtmauer) in Lehm versetzt. Darüber sind die Steine in schlecht erhaltenen Mörtel gebettet. Wie weit die Mauer 12 von Th. Burckhardt-Biedermann damals auch in ihrem Westteil freigelegt wurde, lässt sich nicht mehr mit Sicherheit rekonstruieren. Aufgrund der Grabungsunterlagen von 1966.56 ist zu erkennen, dass die Erosion zwischen den beiden Mauern 12 und 37 noch nicht so weit vorgeschritten war wie 1993. Erhaltene Grösse der Mauer 12 zu Beginn unserer Grabung: Länge ca. 3,6 m, Breite ca. 1,1 m, Höhe ca. 0,85 m.

77 Dies ist sicher auch eine der Ursachen, warum auf der Südseite des Osttores heute viel weniger römische Mauer Substanz erhalten ist.



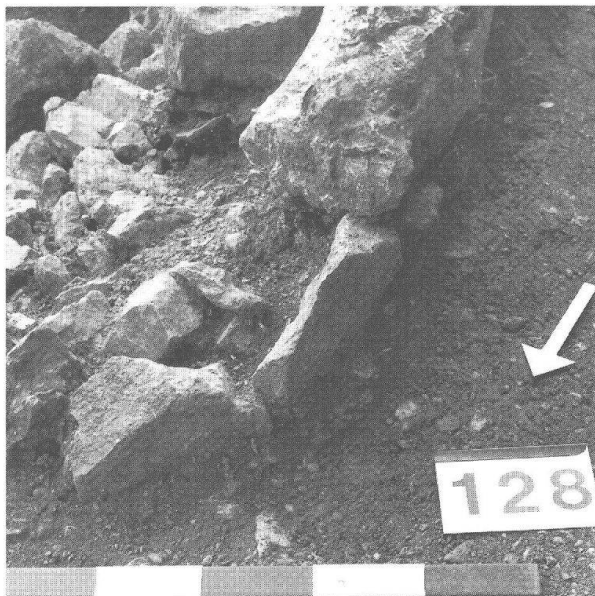


Abb. 28 August, Osttor (Grabung 1993.52). Nordwestecke von Mauer 12. Blick gegen Südosten.

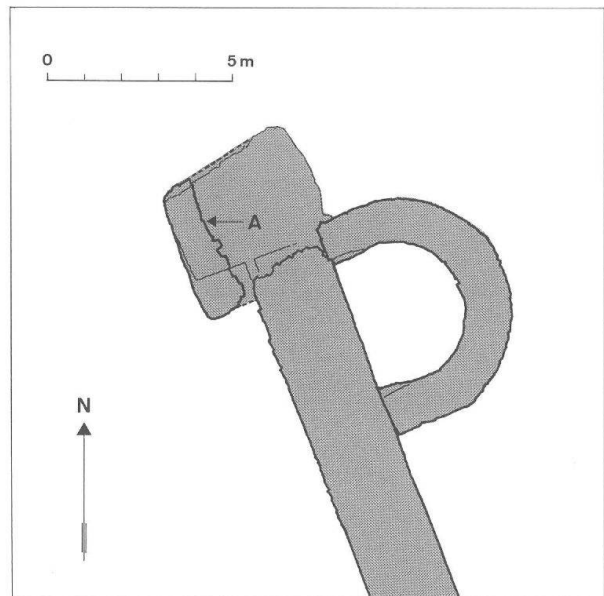


Abb. 29 August, Osttor (Grabung 1993.52). Zeichnerischer Planvergleich beider Torseiten des Osttores. Dünne Linie: Nordteil gespiegelt mit den Mauern 38, 40 und 41. Dicke Linie: Südteil mit den Mauern 12, 37 und 39. A: Fundamentmauer 12, im Ostteil erodiert (vgl. Text). Der Südabschnitt der Osttormauer ist unsorgfältiger gemauert als der Nordteil (vgl. Text). M. 1:200.

### Osttorstrasse

Im Jahre 1966 wurde die Osttorstrasse stadtseitig auf einer grösseren Fläche freigelegt. Auf der Innenseite des Tores konnte sie stratigraphisch erfasst werden<sup>78</sup>. Da die Befunde der Grabungen 1993.52 und 1966.56 übereinstimmend sind, sollen hier nur die wichtigsten Details summarisch behandelt werden.

Während dem Bau der Stadtmauer ist Mauer 9 in ihrem westlichen Teil abgebrochen<sup>79</sup> und von Strassenkies überlagert worden. Dieser besteht in seiner oberen Schicht aus Kieseln und wenigen, durch Abnutzung meist gerundeten Kalksteinbruchstücken, die in sandiges Material gebettet sind. Die Befunde zur Strasse verlieren sich zwischen den beiden Tortürmen. Hier hat sich die Topographie seit der römischen Zeit stark verändert<sup>80</sup>.

Um abzuklären, ob sich in der Torlücke evtl. ein weiterer Fundamentklotz oder Spuren einer Mauergrabung befunden haben könnten, ist ein Sondierschnitt ausgehoben worden (Abb. 4). Es haben sich jedoch keinerlei Hinweise auf römische Strukturen gezeigt. Ein weiterer zur Überbrückung der Torlücke aus statischen Gründen sicher benötigter Fundamentpfeiler ist ebenfalls nicht vorhanden. Somit ist der Osttordurchgang wohl nie mit einer überwölbten Mauer geschlossen worden<sup>81</sup>.

78 Berger et al. 1985, 23ff. – Zur Stratigraphie der Strasse bei Mauer 9: Berger et al. 1985, 12; 15f. und 18 sowie Profil 7 der Grabung 1993.52. Zur Situation der Strasse im Osttorgebiet vgl. Abb. 1 (s. auch Schaub 1993, 145 mit Abb. 14).

79 Östlich der Stadtmauer könnte Mauer 9 noch weiterbestanden haben (Berger et al. 1985, 18).

80 Diverse natürliche und künstliche Eingriffe haben eine topographische Veränderung im Bereich des Osttores bewirkt. So war das feldseitige Gelände ursprünglich über 2,5 m tiefer als die Stadtseite, und somit der ehemalige Tordurchgang der Erosion vermehrt ausgesetzt. An der Aussenseite der Stadtmauer hat auch ein frühneuzeitlicher Bewässerungskanal entlanggeführt und ausserdem ist hier im Jahre 1964 nach Mergel gegraben worden.

81 Die Möglichkeit einer Holzüberdeckung des Tordurchganges kann vorläufig nicht mit absoluter Sicherheit ausgeschlossen werden. Bis heute hat weder beim Osttor noch beim Westtor eine grossflächige Untersuchung des Torbereiches stattgefunden, welche einzelne Pfostenstellungen hätten nachweisen können. Doch wäre ein Tor in Stein/Holzkombination eher unwahrscheinlich.

## Funde und Datierung

Datierung der Schichten aus der Zeit des Stadtmauerbaus einbezüglich der letzten in diesem Zusammenhang entstandenen Planieschichten (vgl. dazu den Beitrag von B. Rütli, unten mit Kat.-Nr. 16–68 und 73–134):

- Profil 1 (Abb. 6), Schichten 3–5: ca. 40–70 n.Chr. (Abb. 53).
- Profil 1 (Abb. 6), Schicht 6: ca. 70–85 n.Chr. (Abb. 54).
- Profil 1 (Abb. 6), Schicht 7 (sogenannte flavische *Schlacken- und Industrieschicht*; aufgrund der Stratigraphie in Profil 4, Schicht 4, gehört diese Schicht in denselben Zeitabschnitt): ca. 80–90 n.Chr. (Abb. 55).
- Profil 4 (Abb. 19), Schicht 4 (sogenannte flavische *Schlacken- und Industrieschicht*): ca. 80–90 n.Chr. (Abb. 56).
- Profil 4 (Abb. 19), Schichten 5–6: wohl ca. 80–100 n.Chr. (Abb. 58).

Die Interpretation der stratigraphischen Abfolge von Schicht 7 in Profil 1 und von Schicht 4 in Profil 4 lässt sich nur so erklären, dass die sogenannte flavische Schlackenschicht noch während dem Bau dieses Teils der Stadtmauer abgelagert worden ist! Das südliche Stück der Stadtmauer (Mauer 37) ist wohl etwas später als das nördliche (Mauer 38) zu datieren, doch da die über Schicht 4 in Profil 4 liegenden Schichtpakete eindeutig auch in flavische Zeit gehören, kann es zwischen dem Hochziehen des aufgehenden Mauerwerks von Mauer 38 und Mauer 37 keinen allzulangen Unterbruch gegeben haben.

Aufgrund seiner Grabungsergebnisse (1966.56) und historischer Überlegungen hat schon L. Berger die Bauzeit der Stadtmauer «... mit grösster Wahrscheinlichkeit frühestens in die frühflavische ...»<sup>82</sup> Epoche gelegt. Dies hat unsere neue Grabung bestätigt.

Einen Beweis, dass auch das zweite, redimensionierte Bauprojekt der Toranlage noch in flavischer Zeit begonnen wurde, liefern die 1966 noch erhaltenen Schichten über dem Fundamentklotz (Mauer 41)<sup>83</sup>. Dass der Bau der Stadtmauer nicht später als fröhdomitianisch sein dürfte – wie schon die Untersuchungen der sogenannten flavischen Schlacken- und Industrieschicht durch H. Bender ergeben haben<sup>84</sup> – bestätigen nun auch die Resultate der Grabungen von 1993.



Abb. 30 Augst, Osttor (Grabung 1993.52). Nordteil des Osttores während der Grabung 1966.56. Beachte die unsorgfältig zugemauerte Türe durch die Stadtmauer (Mauer 38) in den Torturm (Mauer 40). Blick gegen Nordosten.

## Vom Wehr- zum Repräsentationscharakter des West- und Osttores

Bereits seit Th. Burckhardt-Biedermann weiss man, dass die Augster Stadtmauer nicht vollendet worden ist<sup>85</sup>. Sie kann also nie eine Wehrfunktion erfüllt haben. Zu welchem Zeitpunkt der Funktionswandel der Augster Stadtmauer von einem möglicherweise geplanten Wehr- und Repräsentationsbau (wie in Aven-ticum) zu einem reinen Repräsentationsbau mit «Kullissencharakter» stattgefunden hat, lässt sich nicht mit Sicherheit sagen. Relativchronologisch ist der Zeitpunkt bei Abbruch und Änderung des 1. Torprojektes zu fassen<sup>86</sup>.

Auf der Stadtinnenseite sind Siedlungs- und Kulturschichten entstanden<sup>87</sup>. In dieser Zeit ist wohl auch der Eingang in den Nordturm sehr unsorgfältig zugemauert worden (Abb. 16; 17; 30)<sup>88</sup>.

82 Berger et al. 1985, 18ff.

83 Berger et al. 1985, 16f.

84 Bender 1975, 29.

85 Burckhardt-Biedermann 1914, 370.

86 Vgl. auch unten mit Anm. 237–261.

87 Vgl. Profil 1, Abb. 4 und Profil 4, Abb. 19. sowie unten mit Anm. 217–229. Wegen der seit 1966 erfolgten Erosion konnte anlässlich der Grabung 1993.52 kein aussagekräftiges Schicht- und Fundmaterial zu dieser Periode abgebaut werden.

88 Berger et al. 1985, 15. Beim Südturm des Westtores scheint er nicht zugemauert worden zu sein (s. Anm. 45 und Abb. 33).

## Architektur und Rekonstruktionsversuch

Nach Beendigung der Grabung 1993.52 hat sich das Osttor von Augusta Raurica wie auf den Abbildungen 31 und 32 festgehalten präsentiert. Obwohl dem Be-

fund und den Funden nur wenige Hinweise zur Architektur des Osttores und der Stadtmauer zu entnehmen sind, kann mit allem Vorbehalt eine *zeichnerische Rekonstruktion* der Bauwerke versucht werden (Abb. 35–39).

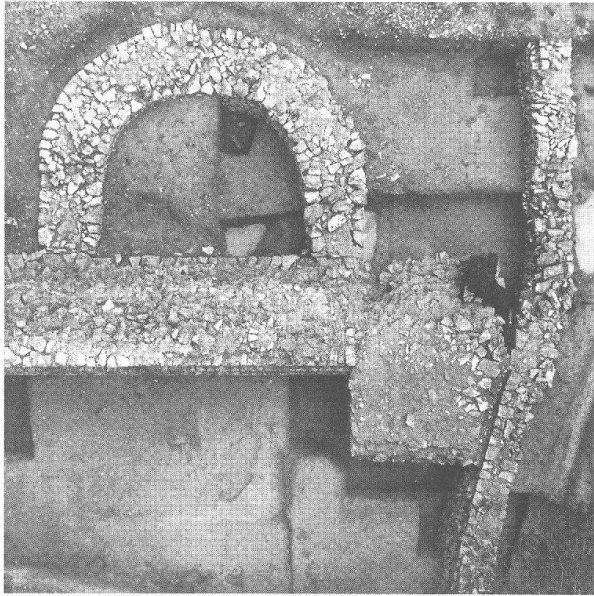


Abb. 31 Augst, Osttor (Grabung 1993.52). Nordteil des Osttores mit Stadtmauer (Mauer 38), Fundamentklotz (Mauer 41), Torturm (Mauer 40) und der abgewinkelten Begrenzungsmauer 9. Oben: Nordosten.

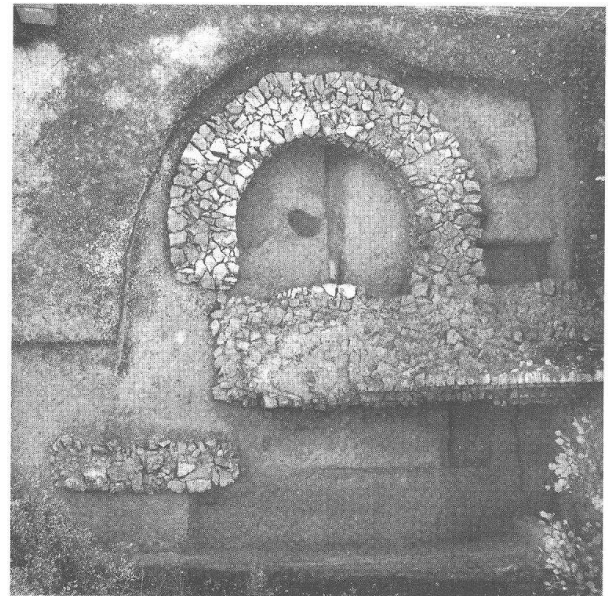


Abb. 32 Augst, Osttor (Grabung 1993.52). Südteil des Osttores mit Stadtmauer (Mauer 37), Fundament (Mauer 12) und Torturm (Mauer 39). Oben: Nordosten.

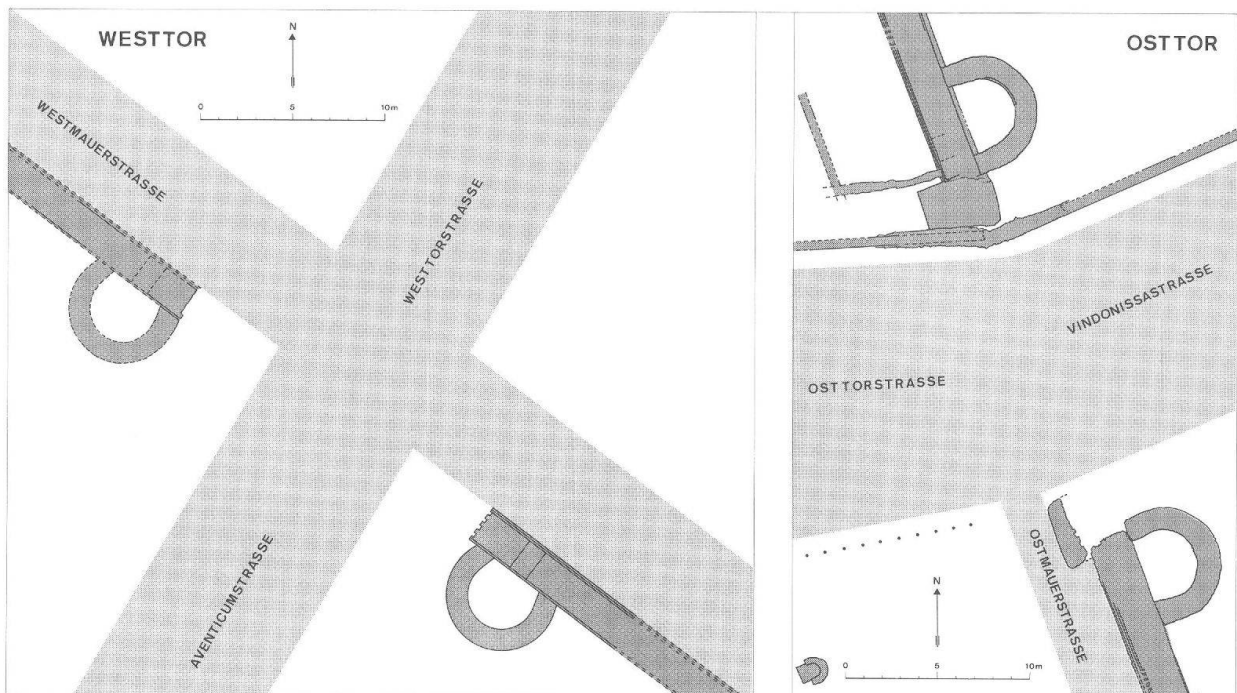


Abb. 33 Augst, Osttor (Grabung 1993.52). Links: Grundriss des Westtores nach Th. Burckhardt-Biedermann und K. Stehlin (Grabungen 1877/78.53 und 1917.53). Rechts: Osttor (Grabungsnummern vgl. Anm. 3). Beachte die leicht unterschiedliche Turmform sowie die Turmeingänge. M. 1:400.



Aufgrund der wenigen erhaltenen Spuren und Indizien wird vorläufig vieles hypothetisch bleiben. Trotzdem glaube ich, dass das Ergebnis dieses Versuchs eine Hilfe zum Verständnis der aussergewöhnlichen Baugeschichte und Architektur der Toranlage und der Stadtmauer von Augusta Raurica darstellt<sup>89</sup>.

Es gilt jedoch auch hier – wie bei jeder Rekonstruktion – grösste Vorsicht, etwa im Sinne von M. Junkelmann: «Jeder neue Fund kann dabei zu einer Korrektur des gewonnenen Bildes führen, daher dokumentiert eine Rekonstruktion auch immer nur den aktuellen Forschungsstand und ist der Gefahr ausgesetzt, früher oder später zu veralten»<sup>90</sup>.

### Stadtmauer<sup>91</sup>

Die Fundamentbreite beträgt etwa 2,2 m und die Fundamenthöhe ohne Vorfundamente 1,1 m. Mit den drei Vorfundamenten ergibt dies eine Totalhöhe des Stadtmauerfundamentes von gut 1,5 m. Fundamentiert ist die Stadtmauer und die Türme auf den gewachsenen kompakten Mergel bzw. Juraschotter<sup>92</sup>.

Die Breite des aufgehenden Mauerwerks aus Kalksteinhandquadern beträgt ca. 1,8 m (6 römische Fuss<sup>93</sup>).

An antiken Bauvorschriften und Regeln sind vor allem die Texte von Vitruv und Palladius bekannt<sup>94</sup>.

Unter Einbezug des Baugrundes können folgende allgemeine, die geläufigen Regeln der römischen Baukunst berücksichtigende Formeln angenommen werden:

- Mauerhöhe bei schlechtem Baugrund = 4× Fundamenthöhe<sup>95</sup>,
- Mauerhöhe bei gutem Baugrund = 5× Fundamenthöhe.

Aufgrund der Formel für die Proportion von Fundamenthöhe zu Mauerhöhe ergibt dies eine theoretische Stadtmauerhöhe von 7,5 m. Infolge der vielen architektonischen und historischen Gemeinsamkeiten der Stadtmauer von Augusta Raurica mit derjenigen von Aventicum<sup>96</sup> ist die Mauerhöhe jedoch eher etwas tiefer anzunehmen: die Augster Stadtmauer wird wohl – wie in Avenches – etwa 5,5 m hoch gewesen sein.

Zum Vergleich Breite (B) und Höhe (H) anderer Stadtmauern<sup>97</sup>:

- Aosta: B = 1,75 m H = ca. 6 m<sup>98</sup>,
- Avenches: B = 2,4 m H = ca. 5,5 m<sup>99</sup>,
- Autun: B = 1,6–1,9 m H = ca. 11 m<sup>100</sup>,
- Köln: B = 2,4 m H = 7,8 m<sup>101</sup>,
- Trier: B = 3 m H = 6,13 m<sup>102</sup>.

Feldseitig sind über dem Wehgang noch rund 1,9 m hohe, gemauerte Zinnen (mit halbhohen Zwischenmauern) ähnlich wie in Aventicum zu rekonstruieren<sup>103</sup>. Ein Bauelement als Hinweis auf diese Zinnen konnte 1966 geborgen werden: ein halbrunder Abdeckstein aus Sandstein von rund 60 cm Breite<sup>104</sup>.

Im Bereich des späteren Nordturms des Osttores hat man beim Hochziehen der Stadtmauer eine Türöffnung als Turmzugang ausgespart<sup>105</sup>. Dass diese Tür beim Osttor im Gegensatz zum Westtor asymmetrisch zur Achse des etwas später angebauten hufeisenförmigen Turmes liegt (Abb. 33), könnte als Hinweis auf eine ursprünglich anders geplante Turmform gedeutet werden<sup>106</sup>.

89 Für die zeichnerische Rekonstruktion sind neben allen vorhandenen Befunden und Funden Vergleichsbeispiele ähnlicher Bauten herangezogen. – Wieweit indessen am Originalbefund des Augster Osttores über die dringend notwendigen Konservierungsmassnahmen nun Rekonstruktionselemente angefügt werden, wird – neben anderen Kriterien – bis Ende 1994 unter Berücksichtigung didaktischer Gesichtspunkte entschieden werden müssen. Ein Wiederaufbau im Sinne einer «Anastylosis» muss der fehlenden architektonischen Bauelemente wegen unterbleiben.

90 M. Junkelmann, *Die Legionen des Augustus* (Mainz 1986) 149.

91 Es werden neben den älteren Angaben in erster Linie die 1993 untersuchten Mauerteile im Osttorbereich berücksichtigt.

92 Zur West-Stadtmauer vgl. z.B. Profil 1 der Originaldokumentation Grabung 1973.52; auch dieser Teil der Stadtmauer ist auf den Mergel fundiert worden.

93 Zum Vergleich: Stadtmauerbreite in Aosta: 6 röm. Fuss. – Burckhardt-Biedermann 1879, 31.

94 Über Kriterien zur Anlage einer Stadtmauer: Vitruv, I. Buch, 3, bis I. Buch, 7. – Die folgenden Angaben sind u.a. dem Artikel von G. Th. Schwarz, *Antike Vorschriften für Fundamente und ihre Anwendung auf römische Bauten in der Schweiz. Provincialia. Festschrift für Rudolf Laur-Belart* (Basel 1968) 446ff. entnommen.

95 Wobei Palladius bei reinem und kompaktem Lehm sogar höchstens den 5. oder 6. Teil der Mauerhöhe für das Fundament berechnet, sofern keine Möglichkeit der Unterspülung durch Gewässer bestand (stellenweise wurde z.B. auch die Stadtmauer von Strassburg «nur» auf Lett (Lehm) gestellt: Forrer 1927, 202f.). – Diesbezüglich muss auch beachtet werden, dass im 3. Jh. n.Chr. in der Oberstadt von Augusta Raurica die meisten Gebäude (auch mehrstöckige!) nur im oberen Bereich der bis zu 6 m mächtigen römischen Kultur- und Planieschichten fundiert wurden. Ein Abstellen der Fundamente durch diese Kulturschichten hindurch bis auf den gewachsenen Boden wäre nahezu unmöglich gewesen. – Bezüglich späterer Restaurierungs- und evtl. Rekonstruierungsarbeiten hat ein Augen-

schein auf der Grabung (1993.52) stattgefunden. Ingenieur H. Kipfer bestätigte dabei, dass auch heute noch keinerlei neue statische Massnahmen ergriffen werden müssten, um Mauer und Turm evtl. 1:1 rekonstruieren zu können (vgl. Originaltagebuch der Grabung 1993.52 vom 16.8.1993).

96 Vgl. unten mit Anm. 140–160.

97 Die Masse differieren leicht bei den verschiedenen Autoren. Die folgende Liste soll nur einen Eindruck der Proportionen aufzeigen.

98 Schultze 1910, 293.

99 Bögli 1984, 43.

100 Lorenz 1987, 152.

101 Süßenbach 1981, 38.

102 Cüppers 1977, 74f.

103 Die Art der Verteidigung bestimmt das Verhältnis von Zinne zu Zinnenöffnung. Die ursprünglich relativ grossen Zinnenöffnungen werden in spätrömischer bis mittelalterlicher Zeit immer schmaler. – Über die Metrologie und Proportionen der Zinnen vgl. u.a. D. Baatz, *Die Grabungen im Kastell Echzell 1962. Saalburg Jahrbuch 21, 1963/64, 32ff. bes. 57f.*; s. auch Grenier 1931, 519ff.

104 Grabung 1966.55, Detailzeichnung Nr. 28 vom 21.7.1966. – Weitere Zinnensteine und Winkelzinnen u.a. in Avenches (Schwarz 1964, 16ff. und Bögli 1984, 42f.), in Trier (Cüppers 1977, 74f.), in Pompeji (J. Overbeck, *Pompeji – in seinen Gebäuden, Alterthümern und Kunstwerken*, 4. im Vereine mit August Mau durchgearbeitete und vermehrte Auflage [Leipzig 1884, Reprint Roma 1968] 45ff.), Ladenburg und Rottenburg a.N. (Ph. Filtzinger, D. Planck, B. Cämmerer [Hrsg.], *Die Römer in Baden-Württemberg* [Stuttgart 1976] 345 und 477); auch Schalles/Hesberg/Zanker 1992, 137ff. sowie Zinnen und Winkelsteine bei diversen Limeskastellen.

105 Abb. 17 und 30 sowie Berger et al. 1985, 15.

106 Diese Grundrissabweichung wäre möglicherweise sogar ein Hinweis dafür, dass die West-Stadtmauer etwas später als die Ost-Stadtmauer gebaut worden sein könnte.

An der Stelle des späteren Osttores hatten die römischen Baumeister beide Mauerenden ursprünglich zur Anmauerung der geplanten Toranlage vorbereitet. Diese bautechnischen Details der Abtreppung und/oder Verzahnung sind an verschiedenen Orten immer wieder angewendet worden, wenn es galt, einen Baukörper für einen wenig später anzubauenden Anschluss vorzubereiten<sup>107</sup>.

### Torprojekt 1

Innerhalb der städtebaulichen Situation kommt der Lage der Tore eine besondere Bedeutung zu. Tore sind Schwachpunkte im Mauerring und werden deswegen meist mit grossem technischem Aufwand konstruiert. Die Toranlagen haben neben militärischen und verkehrstechnischen Funktionen zusätzlich meist noch repräsentative Aufgaben zu erfüllen.

In die Baulücke zwischen die beiden vorbereiteten Stadtmauerenden beim Osttor war der Einbau einer grossen Toranlage vorgesehen (s. oben).

Verschiedene Anhaltspunkte architektonischer und historischer Art lassen ein ähnliches Baukonzept sowohl für die ausgeführte Anlage der Porte de l'Est in Aventicum<sup>108</sup> als auch für das Osttor von Augusta Raurica vermuten. Einen Hinweis zum Grundrisschema der Toranlage gibt z.B. die Entfernung zwischen den beiden vorbereiteten Stadtmauerenden (Torlücke). Da diese Mauerabschlüsse jedoch im Rohzustand belassen wurden bzw. bei den späteren Torprojekten wieder verändert worden sind, ist eine exakte Distanzmessung nicht möglich. Die Aussparung der Baulücke beim Augster Osttor beträgt jedoch etwa 21 m, der Abstand der später angebauten hufeisenförmigen Tortürme ca. 20 m<sup>109</sup>. Die Massverhältnisse beim Westtor sind denjenigen des Osttores sehr ähnlich (Abb. 33).

Einen Vergleich der Toranlagen von Augusta Raurica, Aventicum, Augustodunum und Augusta Praetoria zeigt Tabelle 1.

Aufgrund der Befunde in Augst ist nicht zu entscheiden, ob Projekt 1 des Osttores von Augusta Raurica einst als 3torige (mit *einem* grossen Mitteltor) oder 4torige Anlage (mit *zwei* Mitteltoren) geplant war. Die vielen gemeinsamen Merkmale der Stadtmauern von Augusta Raurica und Aventicum könnten auch in Augst für ein 4toriges Bauschema sprechen, doch gibt es ebenfalls zahlreiche Anhaltspunkte für ein 3toriges Projekt<sup>114</sup>.

Die Toranlagen machten im Laufe der Zeit, wie fast die gesamte Architektur, eine Entwicklung durch. Zu Beginn wurden sie als reine militärisch-defensive Zweckbauten errichtet. Ihr Aussehen und ihre Konstruktion veränderten sich jedoch während der Friedenszeiten zu teilweise reinen Repräsentationsbauten. In Zeiten allgemeiner Sicherheit wurde sogar auf die Toranlage verzichtet und der Eingang in die Stadt

- 107 Auch beim Osttor in Aventicum gibt es Hinweise auf die später geschlossene Baulücke (Journal L. Bosset 1916–1919, 8. Musée romain d'Avenches, Akten, ERA DF II, p. 19 [freundliche Mitteilung von Ph. Bridel]); ebenfalls in Aventicum gibt es Indizien auf Türme und später dazwischen geschlossene Baulücken (Schwarz 1964, 20). – Zu Baulücken: Bender 1975, 20 mit Anm. 62 und dem Hinweis auf die Beobachtung an der Stadtmauer von Venta Silurum. Weitere Baufugen bei der Porta Praetoria in Como (Kähler 1942, 93) und die spezielle Situation eines evtl. isoliert stehenden Tores in Zara (Kähler 1942, 103).
- 108 Die Aussenmasse des stadseitigen Binnenhofes: 28 m Breite und 26 m Tiefe (Bögli 1984, 45).
- 109 Die geplante Turmform des 1. Torprojektes von Augusta Raurica könnte achteckig – wie diejenige des Osttores von Aventicum – gewesen sein (möglich wären natürlich auch rechteckige, oder rechteckige und an der Feldseite abgerundete Türme).
- 110 Freundliche Mitteilung von Ph. Bridel, Avenches.
- 111 Schultze 1910, 305; Kähler 1942, 91.
- 112 Schultze 1910, 307; Kähler 1942, 90.
- 113 Schultze 1910, 294 (für die Mitteltorbreite widersprüchliche Angabe. Fundament?); Kähler 1942, 88. Burckhardt-Biedermann 1879, 31.
- 114 Eine 3torige Anlage für Augusta Raurica möchte ich nicht ausschliessen. Wichtig ist in diesem Zusammenhang auch die Breite der West- und Osttorstrasse im Bereich der Toranlage. Sie beträgt (ähnlich wie in Aosta) 9 m. Vgl. auch Burckhardt-Biedermann 1879, 31 und Burckhardt-Biedermann 1903, 84f. – Zum Osttor in Aventicum: Schwarz 1964, 23ff. und G. Th. Schwarz, Aventicum. Neue Beobachtungen zu Stadtmauer und Toranlagen mit einem Exkurs über Teichographie. Jahrbuch der Schweizerischen Gesellschaft für Ur- und Frühgeschichte 51, 1964, 63ff. Obwohl die Überlegungen von G. Th. Schwarz von der Annahme ausgingen, dass bei der «Porte de l'Est» in Avenches kein Mittelpfeiler nachgewiesen sei (diese Unterlagen sind laut einer freundlichen Mitteilung von Ph. Bridel inzwischen greifbar), bleibt das Problem der sehr schmalen Hauptdurchgänge beim Osttor von Aventicum bestehen. Man vergleiche auch das in Aventicum aus dem üblichen Rahmen fallende Verhältnis von der Durchgangsbreite der Seitenpforten zu den Hauptdurchfahrten. Ob in Aventicum nicht evtl. – ähnlich wie in Augusta Raurica – mit einer Mehrphasigkeit des Osttores gerechnet werden muss, bleibe vorläufig dahingestellt (vgl. auch Schwarz 1964, 22; 34ff. Anm. 107). So ist bei der Porte de l'Est die Konstruktion der Türanschläge, welche die Durchgänge evtl. weiter verengen würden, noch ungelöst. – Zu Zungenmauern als Schutz der Türangel und Türflügel gegen Beschädigungen und gewaltsames Aushängen: Kähler 1942, 10 sowie Brands 1988, 68. – Zu Tordurchgängen: H. Büsing, Römische Militärarchitektur in Mainz (Mainz 1982) 48 (minimale Breite römischer Torbögen von 3,5 m).

Tabelle 1: Vergleich der Toranlagen von Augusta Raurica, Aventicum, Augustodunum und Augusta Praetoria.

Ort der Toranlage	Turmdistanzen	Anzahl Tordurchgänge	Mitteltor	Seitentor
Osttor, Augusta Raurica (Augst)	20,15 m	—	—	—
Porte de l'Est, Aventicum (Avenches) <sup>110</sup>	20,50 m	4	2,90 m	2,10 m
Porte St. André, Augustodunum (Autun) <sup>111</sup>	19,18 m	4	4,08 m	2,00 m
Porte d'Arroux, Augustodunum (Autun) <sup>112</sup>	18,55 m	4	4,40 m	1,67 m
Porta Praetoria, Augusta Praetoria (Aosta) <sup>113</sup>	20,60 m	3	8,24 m	2,63 m

nur als künstlerisch gestalteter Ehrenbogen<sup>115</sup> ausgebildet. In der Spätzeit – unter erneuter allgemeiner Bedrohung – wurden wieder massive, wuchtige und monumentale Torbauten konstruiert.

Das übliche Bauschema einer frühen Toranlage besteht aus folgenden architektonischen Elementen:

- Feldseitige Front<sup>116</sup> aus einem Mittelteil (mit den Durchgängen) und zwei seitlichen Tortürmen. Die Tore können mit einem Fallgatter gesperrt werden, welches aus dem Wehgang über den Durchgängen bedient wird.
- Stadtseitig schliesst ein meist nach oben offener Binnenhof (Zwinger) an, in welchem ein eindringender Feind eingekesselt und von allen Seiten bekämpft werden kann. Der Hof hat zudem den Vorteil, ohne Gefahr für die Stadt einen militärischen Ausfall vorzubereiten.
- Den stadtseitigen Abschluss bildet eine Torkonstruktion mit massiven Holztüren.

Dieses Bauschema kann noch mit verschiedenen Elementen ausgebaut, umgestaltet und vergrössert werden. Zu den architektonischen Gestaltungselementen gehören z.B. Fenstergeschosse, Arkaden, Basen, Säulen, Gebälk, Gesimse usw.

In Augusta Raurica wurde das grosse und monumentale Torprojekt 1 jedoch nie ausgeführt. Eine Zusammenstellung verschiedener, etwa vergleichbarer Torgrundrisse gibt Abbildung 34. Zu beachten sind auch die unterschiedlichen Proportionen der Tordurchgänge (zu den Massen der einzelnen Toranlagen s. Tabelle 1).

Die Stadtmauerenden blieben im Bereich der Torlücke vorläufig unvollendet<sup>117</sup>. Warum es zu einem Abbruch dieser Bauarbeiten und einer Änderung des Konzeptes kam, wird weiter unten darzustellen versucht<sup>118</sup>.

### Torprojekt 2

Aufgrund der Funde und der Stratigraphie wurde schon kurz nach Abbruch des ersten Bauprojektes mit einem neuen, geänderten Konzept der Toranlage begonnen<sup>119</sup>.

Anstelle der gewaltigen Torburg bestand nun das Projekt in einer einfacheren Konstruktion als Ehrenbogen oder architektonisch betontem Stadtmauerabschluss<sup>120</sup>. An das vorbereitete Stadtmauerende bei der Osttorlücke wurde ein mächtiger Fundamentklotz (Mauer 41) angebaut (Abb. 23). Seine Funktion

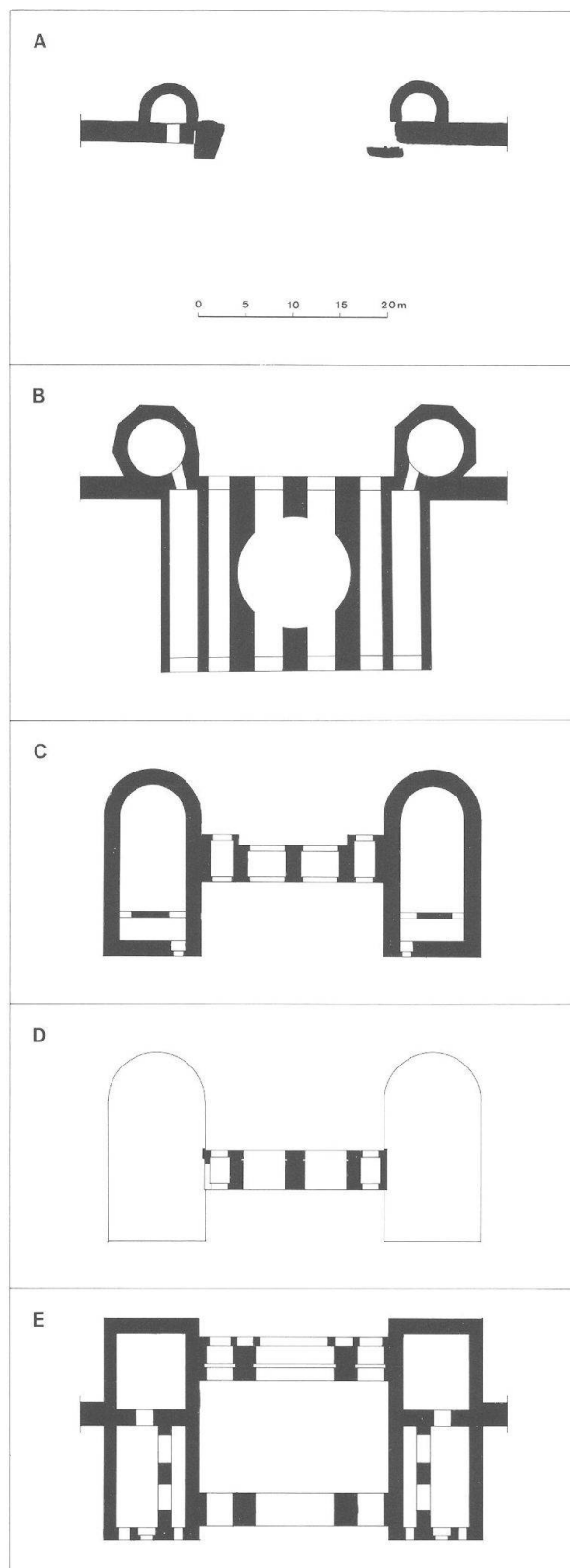


Abb. 34 Augst, Osttor (Grabung 1993.52). Vergleichende Darstellung verschiedener Toranlagen. M. 1:750.

- A: Augusta Raurica (Osttor)
- B: Aventicum (Osttor)
- C: Augustodunum (Porte Saint André)
- D: Augustodunum (Porte d'Arroux)
- E: Augusta Praetoria (Porta Praetoria)

115 Z.B. in den Städten Zara und Asseria (Kähler 1942, 30).

116 Feldseitig war bei den Toranlagen meist auch die Bauinschrift angebracht.

117 Die Logistik und Organisation der Baustelle wird wohl aus einer Bauequipe für die Stadtmauer und einem Bautrupps für die Toranlagen bestanden haben.

118 Vgl. unten mit Anm. 237–261.

119 Zu flavischen Schichten über dem Mauerklotz: Berger et al. 1985, 16f.

120 Z.B. mit Halbsäulen, Basen, Gesimsen usw.

war die Aufnahme einer grossen Last, entweder als Widerlager eines Ehrenbogens oder als statisch bedingtes Fundament eines architektonischen Stadtmauerabschlusses.

Nachdem das grosse Torprojekt verworfen war, hatte man wahrscheinlich auch die Pläne der Tortürme geändert. Anstelle einer klassisch konzipierten Toranlage mit Türmen wurde nun die Grundrissform der übrigen hufeisenförmigen Einzeltürme übernommen, allerdings nicht stadtseitig<sup>121</sup>, sondern an die *Aussenseite* (Feldseite) der Stadtmauer gebaut.

Im selben Bauvorgang wurden beim Fundament zwischen Turm und Fundamentklotz Quader als Verbindung zum Tordurchgang eingebaut (Abb. 27).

Der Südturm des Westtores scheint im Vergleich zu den Türmen des Osttores noch besser erhalten gewesen zu sein<sup>122</sup>. Jedenfalls gibt es den Hinweis, dass «der Boden des Thurmes innen ... nicht mit Cement belegt» gewesen sei<sup>123</sup>. Dies wäre ein Indiz dafür, dass die Türme keine Mörtelböden besaßen und bis zum Erdgeschoss aufgefüllt waren; wahrscheinlich bestanden die Fussböden aus Lehm oder Holz.

Doch auch dieses zweite Bauprojekt wurde abgebrochen; wahrscheinlich sogar noch bevor der Fundamentklotz (Mauer 41) an seiner Oberfläche zur Aufnahme weiterer Bauelemente vorbereitet war<sup>124</sup>. Ob das Gegenstück auf der Südseite des Osttores (Mauer 12) ebenfalls soweit fertiggestellt war, muss offenbleiben, da die Befunde in diesem Bereich bei der Ausgrabung viel stärker erodiert waren<sup>125</sup>. Aufgrund des Fehlens von entsprechenden Fundamenten beim Westtor (im «Bernhardtsacher») kann sogar vermutet werden, dass der Abbruch dieses zweiten Bauprojektes noch vor Beginn der Torarbeiten bei der Weststadtmauer erfolgte.

### *Torprojekt 3 (ausgeführt)*

Nach dem Abbruch auch des zweiten Bauprojektes ist ein relativ bescheidenes Konzept verwirklicht worden<sup>126</sup>. Anstelle eines Ehrenbogens oder grösseren künstlerisch gestalteten Stadtmauerabschlusses hat man die beiden Stadtmauerenden mit einer *Mauerschale* verblendet (Abb. 16 und 17). Dass bei den Stadttoren von Augusta Raurica trotzdem ein beachtlicher architektonischer Bauschmuck vorhanden gewesen ist, lässt sich aus den Ergebnissen der Untersuchung von Th. Burckhardt-Biedermann ableiten: Beim Westtor der Augster Stadtmauer sind damals Marmorstücke (wohl Solothurner «Marmor» wie z.B. bei Curia und Forumtempel) gefunden worden. Diese sind jedoch stark fragmentiert gewesen, so dass keine gesicherten Aussagen über die ursprüngliche Form der Dekoration gemacht werden konnten<sup>127</sup>.

Der Fundamentklotz (Mauer 41) ist nur noch mit Strassenkies überdeckt worden<sup>128</sup>. Die Mauer 9, welche stadtseitig abgebrochen und ebenfalls mit Strassenkies überdeckt worden war, könnte östlich der Stadtmauer noch bestanden haben<sup>129</sup>. Möglicherweise hat im Bereich des Mauerhauptes 38 und der Mauer 9 ein Durchgang in das Gebiet zwischen Stadtmauer und der lockeren Überbauung vor dem Grabmonument existiert<sup>130</sup>.

Die Abbildungen 35–39 sollen die Entwicklung vom Baubeginn an der Stadtmauer bis zum dritten, effektiv ausgeführten Torprojekt zeigen und einen Eindruck vermitteln, wie das Gebiet des Osttores im 2. Jh. n.Chr. ausgesehen haben könnte<sup>131</sup>.

121 Entlang der Augster Stadtmauer lagen die Türme üblicherweise auf der *Innenseite* (zur Turmform: unten mit Anm. 151–161; zum Verhältnis von Torbau zu den Türmen: Kähler 1942, 24 und 26).

122 Heute ist dieses Gelände wieder mit Erde überdeckt.

123 Burckhardt-Biedermann, Akten, H5a, 9.

124 Sandsteinspuren fehlten z.B. schon bei der Grabung 1966.56. Die unebene und nicht horizontal liegende Oberfläche des Fundamentklotzes entspricht etwa dem Gehniveau an der Stadtmauer.

125 Die Sondierung zwischen den beiden Türmen des Osttores hat keinerlei Hinweise auf einen evtl. begonnenen Fundamentausbau für Pfeiler ergeben (zur Überbrückung dieser Distanz wären mindestens zwei Stützen nötig gewesen).

126 Unten mit Anm. 237–261.

127 Grabung 1877/78.53, Burckhardt-Biedermann, Akten, H5a, 9: «... bloss einige unbedeutende, formlose Marmorstücke». Heute sind die Fragmente verschollen. – Aus der Kastellmauer in Kaiseraugst konnte ein keilförmiger Sandsteinquader mit dem Bildnis des Hercules geborgen werden (Inv. 1904.171), dessen ursprüngliche Verwendung in einem Bogen wahrscheinlich ist. Seine Zuweisung ist jedoch nicht möglich, da repräsentative Bögen an mehreren Orten der Stadt gestanden haben werden. Bossert-Radtke (wie Anm. 43) Kat.-Nr. 44; s. auch Schaub 1993, 144.

128 Berger et al. 1985, 16f. mit Profil 8 auf Abb. 4.

129 Berger et al. 1985, 17f.

130 Abb. 1 sowie Schaub 1993, 145 mit Abb. 14.

131 Ein interessantes Detail beim Tordurchgang: im Südteil des Osttores wurde ein silberner Fingerring gefunden (Grabung 1906/07.53), auf dessen verbreiterten Oberfläche Buchstaben eingeschnitten waren, durch die später ein schräger Einschnitt gefeilt worden ist. Burckhardt-Biedermann schreibt: «... offenbar eine absichtliche Zerstörung der Inschrift, schon im Altertum, wohl die Aufhebung eines Liebesverhältnisses andeutend» (Burckhardt-Biedermann 1914, 374). Zum Fingerring s. E. Riha, Der römische Schmuck aus Augst und Kaiseraugst. Forschungen in Augst 10 (Augst 1990) Kat.-Nr. 124.



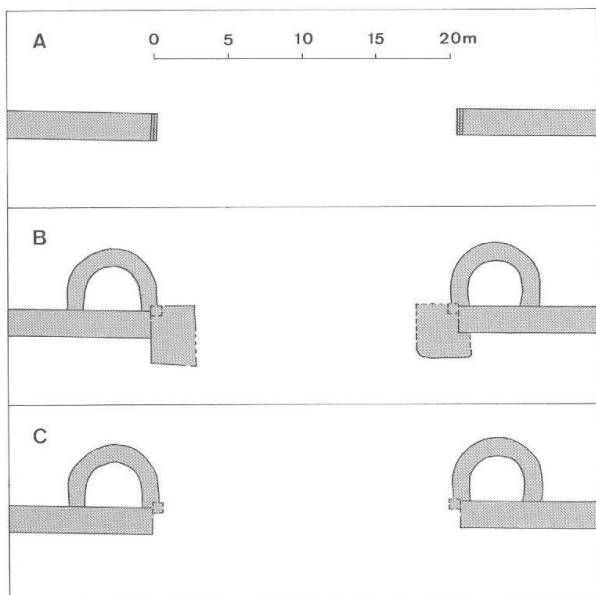


Abb. 35 Augst, Osttor (Grabung 1993.52). Schematischer Rekonstruktionsversuch der Bauabfolge. M. 1:500.

- A: Bau der Stadtmauer; an der Stelle des Osttores wurden die Stadtmauerenden zur Aufnahme einer Toranlage vorbereitet. 1. Torprojekt.
- B: Anbau der hufeisenförmigen Tortürme und grosser Fundamente für einen Ehrenbogen oder architektonisch betontem Stadtmauerabschluss (vgl. dazu auch Abb. 27). 2. Torprojekt. Beim Westtor wurden diese Fundamente nicht mehr gebaut.
- C: Die Stadtmauerenden wurden mit einer Mauer- schale verkleidet. 3. (ausgeführtes) Torprojekt.



Abb. 36 Augst, Osttor (Grabung 1993.52). Das Osttor kurz vor Grabungsende. Blick gegen Südwesten ins Stadtinnere (Flur «Schwarzacker» mit den Insulae 49–53 am hintern rechten Bildrand). Unter den Bäumen am rechten und linken Bildrand sind die Reste der Stadtmauer verborgen.

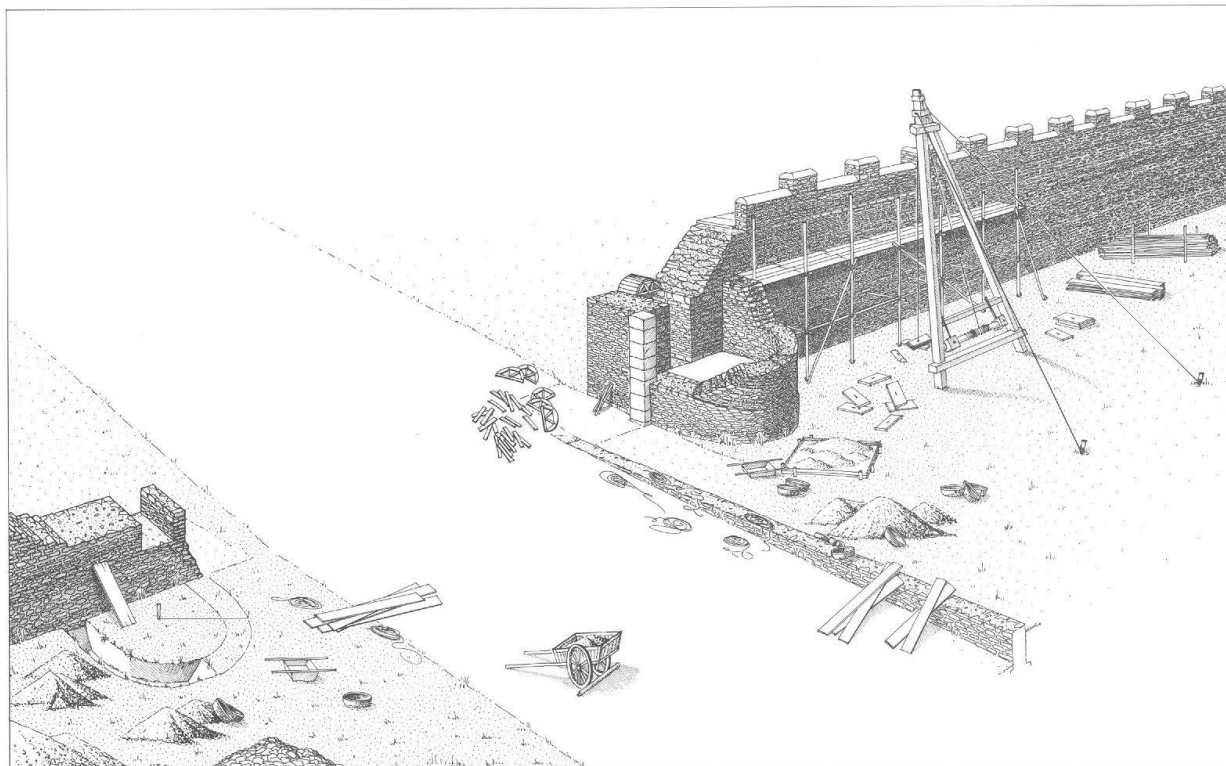


Abb. 37 Augst, Osttor (Grabung 1993.52). Didaktischer Rekonstruktionsversuch der Baustelle während des 3. Torprojektes.



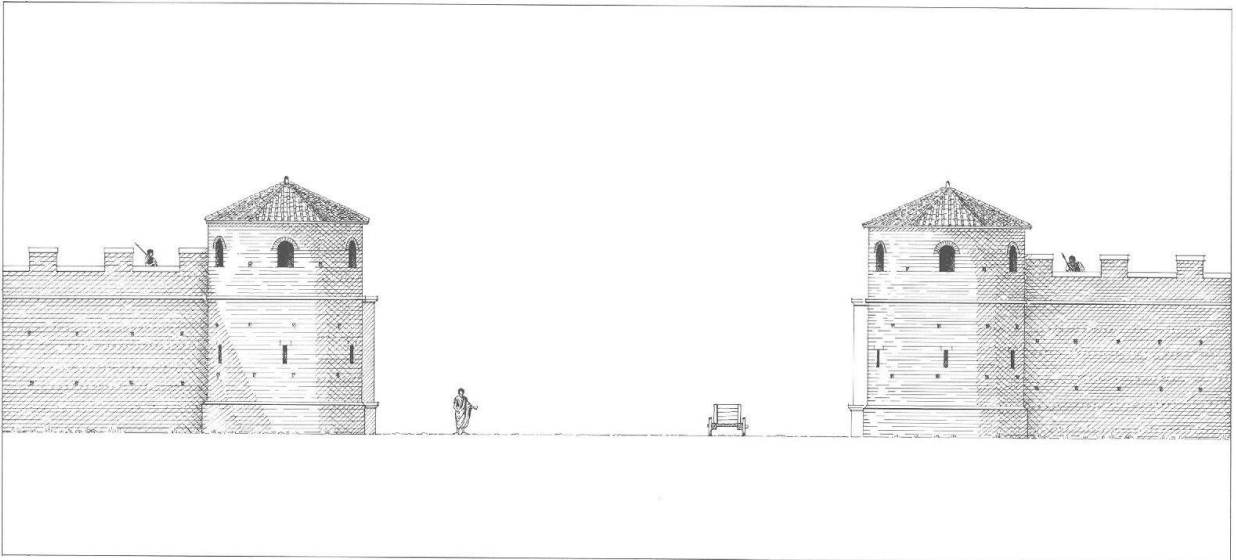


Abb. 38 Augst, Osttor (Grabung 1993.52). Rekonstruktionsversuch des Osttores sowie die Stadtmauer mit dem 3. ausgeführten Torprojekt. In Anbetracht der Tatsache, dass auf jede Projektänderung ein jeweils bescheideneres Konzept folgte, wurden die Tortürme hier ebenfalls nur – wie die Stadtmauertürme – als gedeckte Treppenaufgänge konstruiert. Höhere Tortürme würden natürlich den monumentalen Eindruck des Durchganges verstärken.

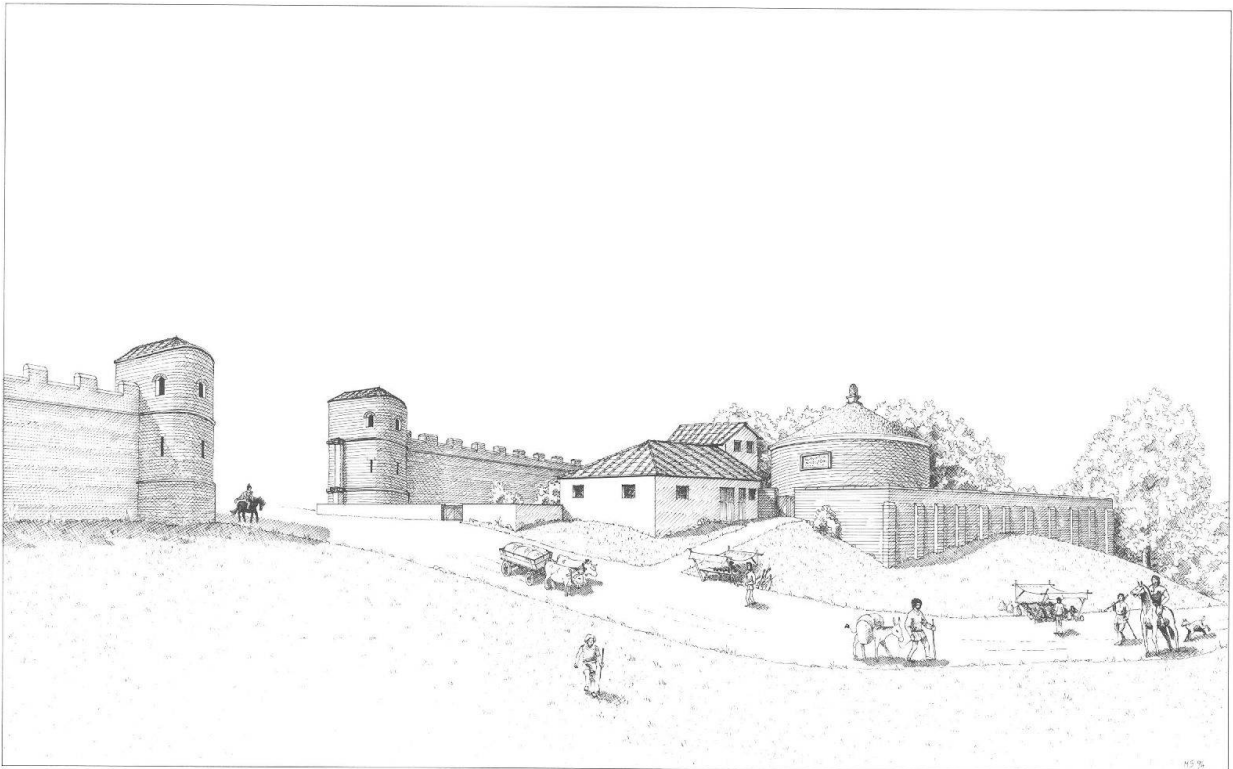


Abb. 39 Augst, Osttor (Grabung 1993.52). Rekonstruktionsversuch des Osttorgebietes im 2. Jh. n.Chr.

## Beobachtungen und Gedanken zur Stadtmauer von Augusta Raurica

Verschiedene Gründe sind ausschlaggebend, wenn Siedlungen und Städte mit Mauern umfasst werden. Für den Bau von Stadtmauern lassen sich u.a. folgende Beweggründe anführen:

- Ansiedlung in feindlichem Gebiet,
- Schutz bei Auftreten von Kriegsgefahr,
- Ausdruck der hoheitlichen Gewalt und Würde,
- Repräsentation des Wohlstandes,
- Schenkungen (*donationes*) als Belohnung für Loyalität und/oder Auszeichnungen,
- durch Religion/Tradition bedingte Bauprojekte.

Alle diese Gesichtspunkte können einzeln oder miteinander verbunden den Entschluss für ein solch grosses Bauprojekt reifen lassen<sup>132</sup>. Nachdem Vermessungstechniker, Bauingenieure, Stadtplaner und Architekten den geeigneten Verlauf und Umfang der Stadtmauer festgelegt hatten, ist in römischer Zeit der Gründungsakt (meist in Anwesenheit hoher Militär- und Staatsbeamter) von Priestern nach einem durch Tradition genau festgelegten Ritus vollzogen worden<sup>133</sup>.

Augusta Raurica ist im 2. Jahrzehnt v.Chr. am Schnittpunkt zweier grosser Nord-Süd und West-Ost verlaufender Handelswege an der Ergolz- und Violenbachmündung in den Rhein neu gegründet worden<sup>134</sup>. Ausschlaggebend waren neben verkehrsgeographischen Gesichtspunkten auch topographische<sup>135</sup> und militärische Überlegungen<sup>136</sup>. Allerdings waren die militärischen Kriterien wohl nicht entscheidend, sonst hätte man die Stadtmauer sicher schon bei Siedlungsbeginn gebaut.

Kriterien, welche für den Verlauf der Stadtmauer und der Toranlagen herangezogen worden sind, stellen u.a. die Topographie<sup>137</sup> sowie möglicherweise das Datum des 21. Juni<sup>138</sup> und evtl. weitere, noch nicht im Detail untersuchte Bedingungen dar<sup>139</sup>.

Auffallend bei der Augster Stadtmauer ist auch die weit über das bebaute Gebiet hinausgehende Ausdehnung des Mauerrings. Dies ist – neben historischen und bautechnischen Gemeinsamkeiten – eine weitere Ähnlichkeit mit Aventicum: auch dort sind grosse Gebiete nicht überbauten Landes in den Stadtmauer-ring integriert<sup>140</sup>.

132 In antiker Zeit gab es andererseits immer wieder Aussagen, die Stadtbefestigungen als negativ für die Gesundheit auslegten und den Rückzug in die Sicherheit hinter die Mauern als unrühmlich, ja gefährlich für die Tugend, die Moral und den Mut anprangerten (vgl. u.a. Lorenz 1987, 25ff.).

133 Vgl. oben mit Anm. 4.

134 Vgl. oben mit Anm. 5 und 6.

135 Brückenstelle, hochgelegene Ebene mit der Möglichkeit der Trinkwasserzufuhr usw.

136 Vgl. u.a. Laur-Belart/Berger 1988, 11ff.

137 Vgl. auch Laur-Belart/Berger 1988, 33ff.; Nord-Süd-Achse: Forumtempel-Westtor; vgl. auch M. Martin, Zur Topographie und Stadtanlage von Augusta Raurica. Archäologie der Schweiz 2, 1979, 172ff.

138 Der Strassenraster der Stadt könnte evtl. auf diesen Termin (längster Tag des Jahres) ausgerichtet worden sein. Für die Bestimmung der Himmelsrichtung sind jedoch vorrömische, raurakische Traditionen ebenfalls nicht auszuschliessen (vgl. Laur-Belart/Berger 1988, 33ff. [mit älterer Literatur]).

139 Z.B. der Einfluss der Brückenstelle und des Violenbachlaufes auf der Ostseite der Stadt (Schaub 1993, 146f.). – Über Grundvoraussetzungen des Planentwurfs und der Konstruktion von Stadtmauern schreibt auch Vitruv im 1. Buch, 3–7.

140 Über mögliche antike Kiesgruben innerhalb der Stadtmauer von Aventicum vgl. Schwarz 1964, 114 (siehe hier auch Anm. 55). – Wäre die Stadtmauer von Augusta Raurica streng nach militärischen und wehrtechnischen Gesichtspunkten konzipiert, hätte man den Umfang sicher enger gezogen. Die römischen Vermessungstechniker hätten wahrscheinlich sogar die Topographie der Hangkanten des Oberstadtplateaus gegen Ergolz und Violenbach berücksichtigt. Eine Stadtmauer entlang dieser Hangkanten wäre entschieden besser zu verteidigen gewesen als die Mauer in der Ebene, die dem Angreifer Vorteile bringt (vgl. D. Baatz [wie Anm. 103] 55f.). Die ältere Forschung glaubte in den grossen Stützmauern genau an der Hangkante gegen den Violenbach die Stadtmauer gefunden zu haben. Wie sich später herausstellte, waren dies jedoch die Konstruktionen der Curia und der Basilika (vgl. P.-A. Schwarz, M. Trunk, Die Ergebnisse der Sondierung und Bauuntersuchung an der Curia und Basilika-Stützmauer in Augusta Rauricorum [Grabung 1990.53]. JbAK 12, 1991, 211ff.).

Abbildung 40 zeigt den Grundrissvergleich (Form, Umfang, Ausdehnung usw.) der Stadtmauern von Augusta Raurica und Aventicum. Die West-Stadtmauer von Augst bricht am Nord- und Südende ab, ist hier also nie fertiggestellt worden. Auch die Ost-Stadtmauer ist unvollendet geblieben. An dieser Seite lassen sich jedoch einige aufschlussreiche Details feststellen (Abb. 40, links):

- a: Abdrehen der Stadtmauer «... mit einem Winkel von etwa 50 Grad von ihrer bisherigen Richtung einwärts (südwestlich) und setzt sich in der neuen Richtung noch 21 m fort»<sup>141</sup>.
- b: «Dann aber bricht sie ab und zwar, wie sich aus der glatten Fläche ihres Querschnittes ergab, nicht etwa in Folge einer späteren Zerstörung, sondern nach ihrer ursprünglichen Beschaffenheit»<sup>142</sup>.
- c: Violenbachtal. Bis heute fehlen Befunde für eine Überbrückung dieses Tales<sup>143</sup>.
- d: Hier bricht die Stadtmauer ab respektive verlieren sich die Befunde der untersten Fundamentschichten im Gelände<sup>144</sup>. Zu diesem Bereich schreibt Th. Burckhardt-Biedermann: «... eine deutliche Abweichung westwärts; wie stark sie sei, ist ungewiss, weil die Mauerflucht nicht mehr erhalten ist; sie beträgt aber mindestens 1 m auf diese Strecke von 9 Schritten»<sup>145</sup>. Da nähere Angaben fehlen und heute eine Nachprüfung nicht mehr möglich ist<sup>146</sup>, bleibt ungewiss, ob sich hier evtl. noch ein weiterer Winkel der Stadtmauer befunden hat.
- e: West-Stadtmauer. Nicht auszuschliessen ist vorläufig die Möglichkeit von erhaltener Holzfundament

tion unter einem Teil der Stadtmauer, da hier z.T. sumpfiges Gelände vorgelegen hat<sup>147</sup>. Im stadtseitigen Bereich ist ein Töpferofen gefunden worden, dessen Datierung noch unbekannt ist, möglicherweise aber ins 1. Jh. n.Chr. gehört<sup>148</sup>.

Die West-Stadtmauer wird heute in der Nordhälfte vom Autobahneinschnitt durchschlagen<sup>149</sup>. Die restlichen Mauerteile liegen heute wieder unter landwirtschaftlichem Gebiet (Abb. 41).

Für die bisher bekannten Stadtmauerabschnitte sind ungefähr 12000 m<sup>3</sup> Mauerwerk verbaut worden<sup>150</sup>.

### Stadtmauertürme

Im folgenden soll untersucht werden, wie weit die «Vorschriften» Vitruvs beim Bau der Augster Stadtmauer befolgt worden sind. Vitruv schreibt:

- 1. Buch, 2: Ferner müssen Türme nach aussen vorgebaut werden, damit die Feinde, wenn sich einer im Ansturm der Stadt nähern will, von den Türmen her rechts und links in den offenen Flanken mit den Geschossen verwundet werden.
- 1. Buch, 4: Die Zwischenräume zwischen den Türmen aber sind so zu machen, dass der eine Turm vom andern nicht weiter als einen Pfeilschuss entfernt ist, so dass, falls ein Turm bestürmt werden sollte, dann von den Türmen, die rechts und links liegen, mit Skorpionen und anderen Wurfmaschinen die Feinde zurückgeworfen werden.
- 1. Buch, 5: Daher sind die Türme rund oder vieleckig anzulegen. Viereckige Türme zerstören nämlich die Belagerungsmaschinen schneller, weil die Widder die Ecken durch ihren Stoss zerbrechen.

141 Burckhardt-Biedermann 1879, 6. – Vgl. dazu auch die Zeichnungen mit der noch ungeklärten Eckbildung (kleines Kreissegment von 1 m) Burckhardt-Biedermann, Akten, H5a, 12ff., Grabung 1878/79.54 sowie Stehlin/Clareboets 1994, Abb. 18. – Das südliche Mauerstück (zwischen dem Osttor und diesem Winkel) liegt gegenüber dem nördlichen Ostmauerstück leicht aus der Flucht. Möglicherweise ein weiterer Hinweis auf Arbeiten von weniger professionellen Vermessungs- und Bautrupps.

142 Burckhardt-Biedermann 1879, 6.

143 Schaub 1993, 138.140. – Auch die historische Interpretation spricht eher gegen die aufwendige Vollendung dieses Teils der Stadtmauer. Aus diesem Grunde ist auch die Interpretation vom M. Pignolet, *Essai de restitution de l'entrée du Fielenbach en travers de la muraille d'Augusta Raurica*. JbAK 2, 1982, 55ff. abzulehnen.

144 Grabungen 1879/80.01 und 1974.11.

145 Burckhardt-Biedermann, Akten, H5a, 22 und Burckhardt-Biedermann 1879, 7: «... hört die Mauerspür auf, doch so, dass man eine beginnende westliche Wendung derselben wahrnimmt».

146 Die Befunde wurden durch die Überbauung Liebrüti zerstört. 147 Vgl. Anm. 42.

148 A. R. Furger, *Die Töpfereibetriebe von Augusta Raurica*. JbAK 12, 1991, 259ff. bes. 264 Nr. 1. – Die im Osttorareal gefundenen Töpferöfen liegen ausserhalb der Stadtmauer.

149 Der restaurierte Mauerquerschnitt ist an der südlichen Böschung der N2 in Richtung Bern/Luzern sichtbar.

150 Inklusive Türme, Fundamente, aufgehendes Mauerwerk von ca. 5,5 m Höhe und Zinnen. – Das Volumen für die Stadtmauer von Trier berechnete man auf fast 200000 m<sup>3</sup> (L. Dahm, *Trier – Stadt und Leben in römischer Zeit* [Trier 1991]); für die Mauer des Castrum Rauracense in Kaiseraugst berechnete M. Martin 20000 m<sup>3</sup> (M. Martin, *Die Zeit um 400*. In: *Ur- und frühgeschichtliche Archäologie der Schweiz* 5 [Basel 1975] 171ff. mit Anm. 2).

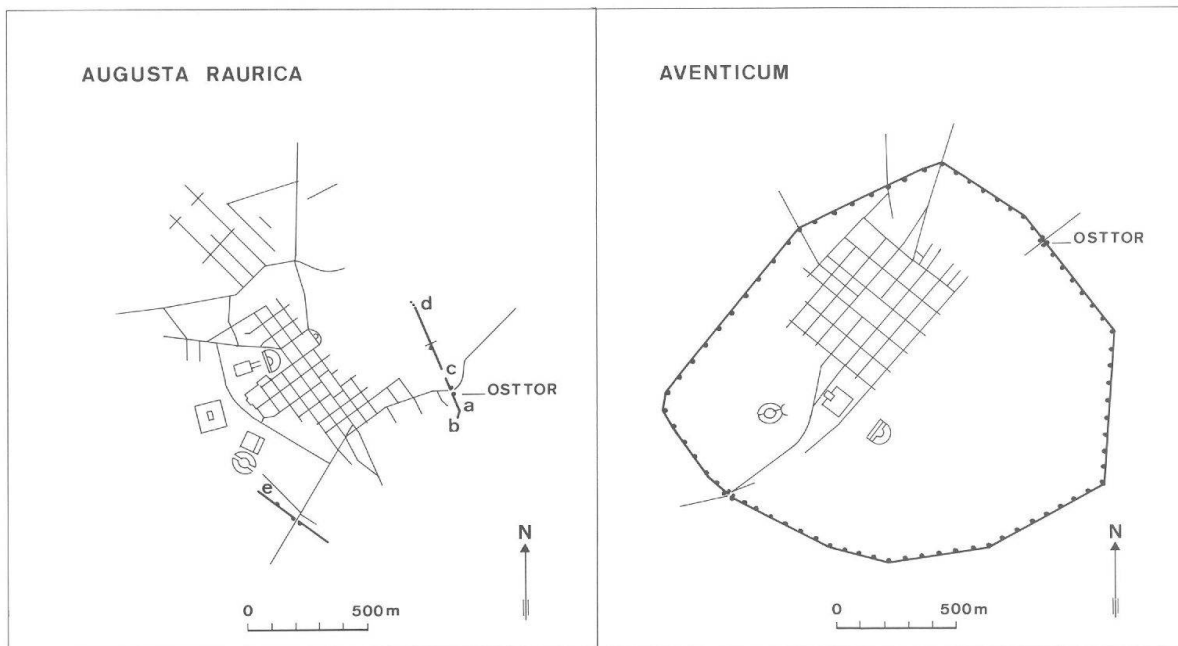
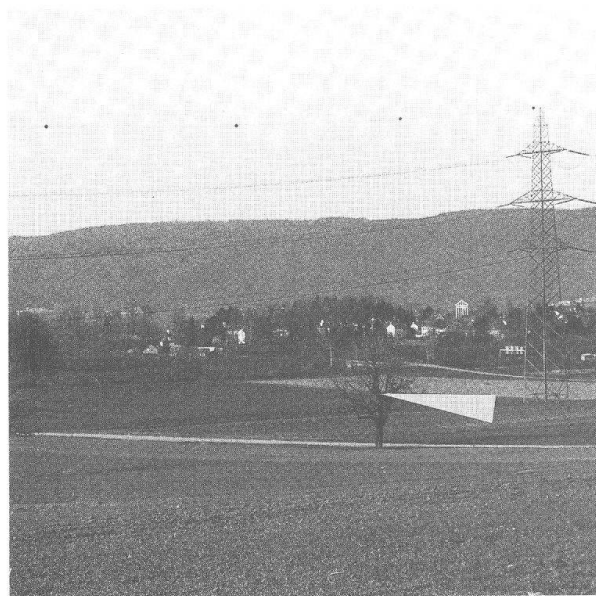


Abb. 40 Augst, Osttor (Grabung 1993.52). Grundrissvergleich von Augusta Raurica und Aventicum. Zu den einzelnen Buchstaben vgl. Text. Beachte die Stadtmauerwinkel bei a und d. Vergleiche die praktisch übereinstimmenden Winkel bei der Stadtmauer nördlich und südlich des Osttores von Aventicum. M. 1:30000.

Abb. 41 Augst, Osttor (Grabung 1993.52). Der Pfeil zeigt den Verlauf der West-Stadtmauer, die heute wieder unter landwirtschaftlichem Gebiet liegt. Der bewaldete Höhenzug im Hintergrund befindet sich bereits in Deutschland. Am rechten Bildrand ist die rekonstruierte Fassade des Forum-Tempels zu erkennen. Blick gegen Nordwesten.



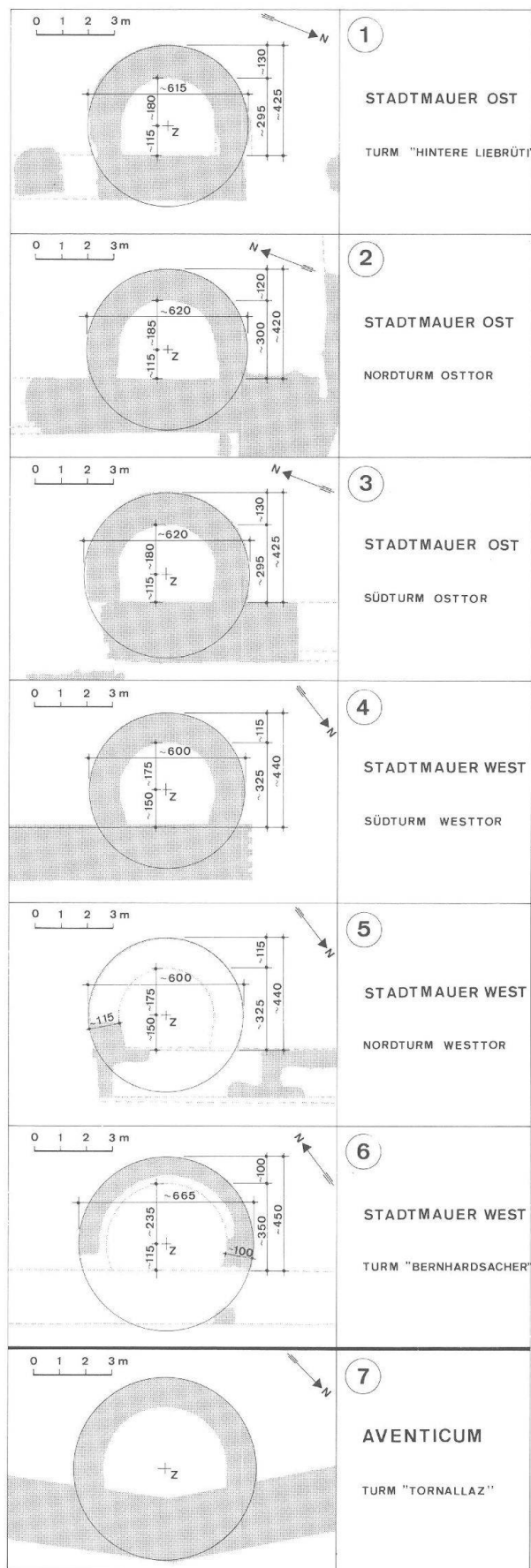
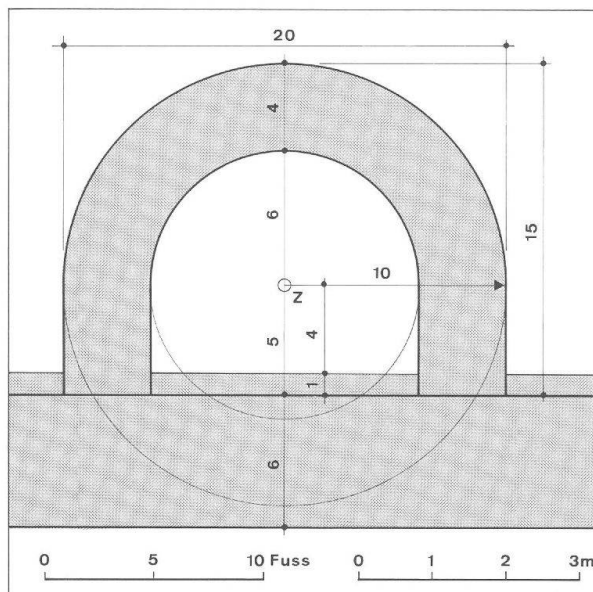


Abb. 42 Augst, Osttor (Grabung 1993.52). Metrologisches Planschema aller Stadtmauertürme von Augusta Raurica (Nr. 1–6) sowie als Vergleich der Turm «Tornallaz» von Aventicum (Nr. 7). Masse in cm. (Da für die einzelnen Türme z.T. zwischen den diversen Plänen sowie den Vermassungen in den verschiedenen Berichten kleinere Differenzen bestehen, ist ein übereinstimmender Vergleich der Distanzen in kleinsten Einheiten nicht möglich). Zu den einzelnen Nummern vgl. jeweils den Text. M. 1:250.

Abb. 43 Augst, Osttor (Grabung 1993.52). Rekonstruktionsversuch des antiken Baukonzeptes eines hufeisenförmigen Stadtmauerturmes von Augusta Raurica. M. 1:100. Das Zentrum (Z) für den Zirkelschlag befindet sich 5 römische Fuss vor dem aufgehenden Mauerwerk bzw. ca. 4 Fuss vor der unregelmässigen Fundamentkante der Stadtmauer. Von diesem Punkt ausgehend sind Kreise von 6 Fuss für die Turminnen- und 10 Fuss für die Turmaussen- seite gezogen worden. Der Turm hat Aussen- masse von 20 auf 15 Fuss bzw. 14 Fuss ab Fundament. Diese Masse beziehen sich auf das Turmfundament; das aufgehende Mauerwerk wird 3,5 römische Fuss breit gewesen sein. Die Turmmauerschenkel sind beim Anschluss an die Stadtmauer z.T. geöffnet, rechtwinklig oder einziehend. Die Stadtmauertürme auf der Ostseite sind sehr ähnlich und regelmässig gebaut (vgl. Nr. 1–3 auf Abb. 42). Diejenigen der West- seite sind in der Form und den Massen et- was unterschiedlich (vgl. Nr. 4–6 auf Abb. 42). Diese Unregelmässigkeiten könn- ten ein weiteres Indiz für die etwas spätere Bauzeit der West-Stadtmauer sein (s. oben).





Im Gegensatz zu Vitruvs «Vorschriften» liegen in Augusta Raurica beide bis heute an der Umfassungsmauer gefundenen Türme an der Innenseite der Stadtmauer (Abb. 1)<sup>151</sup>. Die Metrologie aller Stadtmauertürme von Augusta Raurica ist in Abbildung 42,1–6 festgehalten. Zum Vergleich der Augster Türme ist auch der Turm «Tornallaz» in Aventicum abgebildet (Abb. 42,7).

Auf Abbildung 43 wird das den antiken Planern zugrunde liegende Baukonzept eines hufeisenförmigen Augster Stadtmauerturms zu rekonstruieren versucht. Die Turmform basiert auf einem Zirkelschlag von 6 bzw. 10 römischen Fuss; das Kreiszentrum liegt 5 römische Fuss vor der Stadtmauerflucht<sup>152</sup>.

Die Form des Turmes auf der Innenseite der Ost-Stadtmauer ist hufeisenförmig (Abb. 42,1). Nach den Plänen der Grabung 1972.05 könnte dieser Turm im Verband mit der Stadtmauer errichtet worden sein. Dies wäre ein weiteres Indiz dafür, dass ursprünglich andere Tortürme geplant waren. Der Turm an der Innenseite der West-Stadtmauer ist jedoch aufgrund der vorhandenen Planunterlagen rund (Abb. 42,6)<sup>153</sup> und somit der einzige aller bisher nachgewiesenen Augster Stadtmauertürme, dessen Grundriss nicht hufeisenförmig ist.

Auch in Aventicum sind die Türme hufeisenförmig an die Innenseite der Stadtmauer angebaut<sup>154</sup>.

Bei den Türmen in Augst ist bis heute kein eindeutiger Ziegelverstoß nachgewiesen. Doch sind in Analogie zu Avenches<sup>155</sup> und aufgrund der klimatischen Bedingungen (Witterungsschutz) auch für Augst Turmdächer zu rekonstruieren.

Die innen an die Stadtmauer angebauten Türme in Augst werden als Treppenaufgänge zu interpretieren sein. Möglicherweise befanden sich im Erdgeschoss der Türme auch bescheidene Räumlichkeiten, die bei Bedarfsfall – wenn die Mauer vollendet worden wäre – für die Unterbringung von Wachmannschaften hätten verwendet werden können. Das Dach – als Schutz der Treppenaufgänge – hat den Wehrgang wohl nur soweit überragt, dass der Turm auf dieser Höhe problemlos durchquert werden konnte. Somit wird beim Blick von der Feldseite an den Stadtmauerturm das Dach den Zinnenkranz an Höhe nur wenig überragt haben (vgl. Abb. 38)<sup>156</sup>.

Die Längen der Teilstücke der beiden Augster Stadtmauern sind in Abbildung 44 festgehalten<sup>157</sup>. Die Abstände von Turmmitte zu Turmmitte (Abb. 44,a) könnten in Augusta Raurica rund 300 römische Fuss (etwa 90 m) betragen haben. In Aventicum variieren die Turmdistanzen zwischen 60 und fast 90 m<sup>158</sup>.

Die Gesamtlänge beider Augster Stadtmauer-Teilstücke beträgt rund 0,88 km. In Aventicum wird die Gesamtlänge der Stadtmauer mit etwas mehr als 5,5 km angegeben<sup>159</sup>.

Halbkreisförmige Türme sind von vielen, jedoch meist spätrömischen Stadtmauern bekannt; sie befinden sich dort an der Maueraussenseite (Feldseite). Auf der Innenseite angebaute Stadtmauertürme sind in dieser Art nur in Aventicum und Augusta Raurica nachgewiesen<sup>160</sup>, was wieder die Gemeinsamkeit beider Stadtmauern betont.

## Via sagularis<sup>161</sup>

Im Südteil des Osttores konnte kein grösserer Flächenabtrag durchgeführt werden (Grabung 1993.52), und die Stratigraphie in Profil 4 (Abb. 19) erlaubt bezüglich einer Strasse keine klare Aussage. Deshalb sei hier auf die Grabung des Jahres 1966 verwiesen<sup>162</sup>. Damals konnten die Reste einer Strasse (sogenannte Ostmauerstrasse) über eine Länge von rund 4 m nachgewiesen werden. Es könnte sich hier um die sogenannte *via sagularis* handeln, deren Trasse freibleiben musste, um jederzeit Transporte und Truppenverschiebungen zu ermöglichen. Eine ähnliche, etwas breitere Strasse (sogenannte Westmauerstrasse) wurde auch auf der Innenseite der West-Stadtmauer nachgewiesen (Abb. 1). Durch einen Verzicht auf den hinter der Stadtmauer angeschütteten Erdwall konnte viel nutzbare Fläche für das Stadtgebiet erhalten respektive gewonnen werden.

Bei den Toren werden sich – mindestens zeitweise – auch Zoll- und Wachmannschaften aufgehalten haben. Vor und hinter den Toren ist auch mit Stauraum für Fahrzeuge zu rechnen. Der grösste Teil des Warenumschlages (evtl. auch Märkte) wird sich in der Nähe des West- und Osttores abgewickelt haben. Dies bedingte eine entsprechende Infrastruktur wie Ställe, Lagerschuppen usw.

Eine weitere Strasse, deren exakte Interpretation vorläufig noch nicht möglich ist, befindet sich im Gebiet der Überbauung «Liebrüti» nordseitig an den Stadtmauerturm anschliessend (Abb. 1)<sup>163</sup>. Dieser Kieskörper führt praktisch rechtwinklig durch die Stadtmauer. Da die Befunde jedoch weitgehend erodiert und/oder dem Steinraub zum Opfer gefallen sind, fehlt die stratigraphische Verbindung der Strasse zur Stadtmauer, somit ist die exakte zeitliche Einordnung kaum mehr möglich. Interessant ist die Lage der Strasse bei einem Turm: eine allfällige Überwachung des Durchganges wäre damit wehrtechnisch vernünftig gelöst. Die Funktion dieser Strasse könnte der Erschliessung der Ebene zwischen Stadtmauer und Violenbachtal gedient haben. Auf der Ostseite trifft die Strassenverlängerung auf das Tempelareal «Im Sager» (Abb. 1).

151 Zu den Tortürmen vgl. oben.

152 Vgl. unten mit Anm. 160.

153 Grabung 1917.53.

154 Schwarz 1964, 21 (hier auch der Hinweis auf einen älteren kleinen halbkreisförmigen Turm in Turm Nr. 1 von Aventicum) sowie Bögli 1984, 43.

155 Schwarz 1964, 27 und Bögli 1984, 43.

156 Vgl. u.a. Schwarz 1964, 18 sowie das Mosaik von Orbe (VD); (V. von Gonzenbach, Die römischen Mosaiken der Schweiz. Monographien zur Ur- und Frühgeschichte der Schweiz 13 [Basel 1961] Taf. 59) und Forrer 1927, 61. Bei den zwei Türmen entlang der West- und Ost-Stadtmauer wären theoretisch auch nach innen (Stadtseite) geneigte Pultdächer möglich.

157 Massangabe: Durchschnittswerte, gemessen aufgrund aller vorhandenen Planunterlagen.

158 Bögli 1984, 44.

159 Bögli 1984, 43.

160 Vgl. u.a. Berger et al. 1985, 20 mit Anm. 37–39.

161 Transport- und Versorgungsstrasse entlang der Stadtmauer-Innenseite (nach Süßenbach 1981, 43).

162 Berger et al. 1985, 21f. (Grabung 1966.56).

163 Grabung 1972.05, bei Turm Nr. 1 auf Abb. 42.

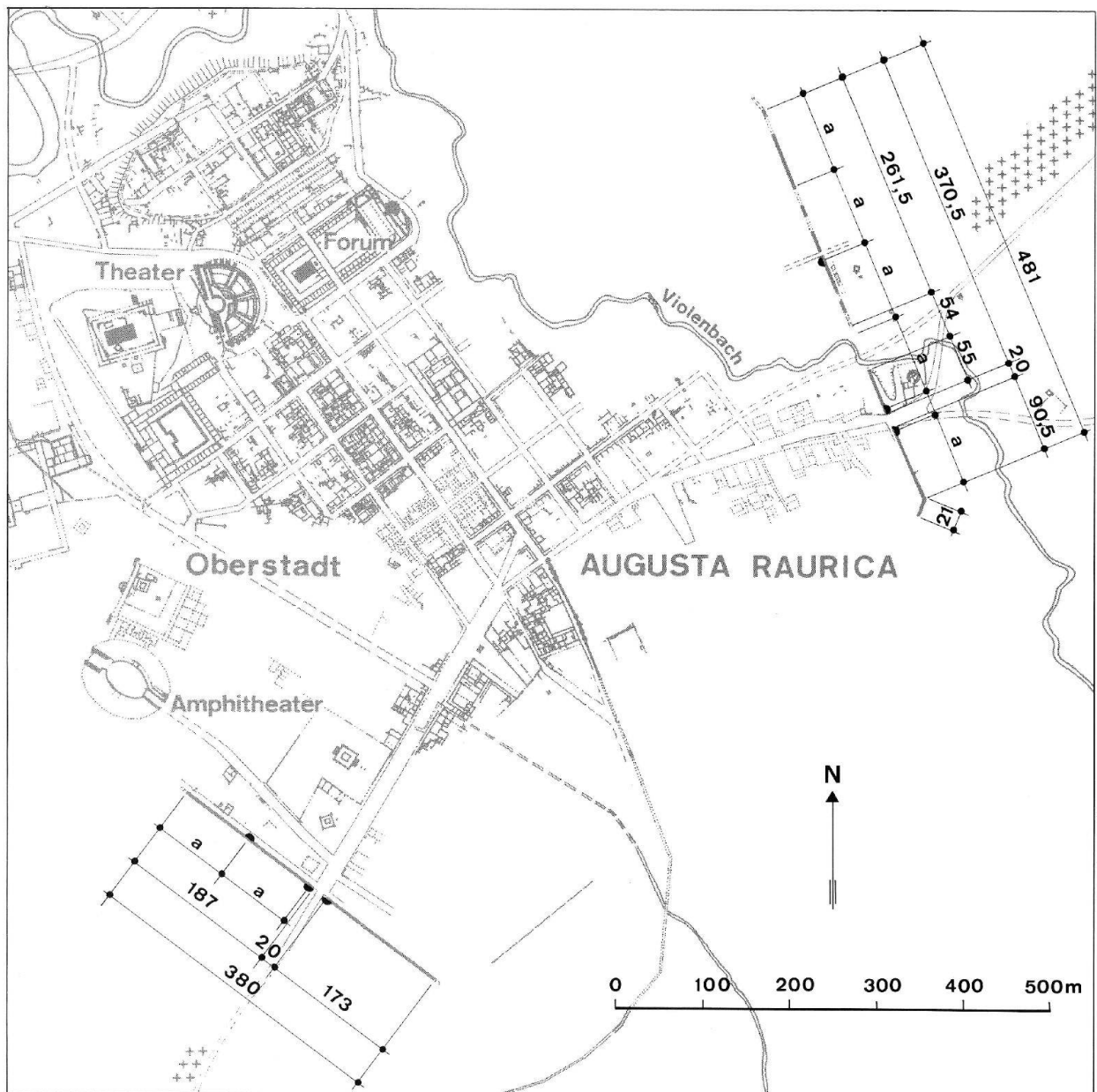


Abb. 44 Augst, Osttor (Grabung 1993.52). West- und Ost-Stadtmauer. Gesamtlänge: 880 m. M. 1: 7500.

**Ost-Stadtmauer:** Die nachgewiesene Gesamtdistanz beträgt 501 m (inkl. Winkelstück im Süden und Unterbruch durch das Violenbachtal). Rund 90 m südlich des Osttores winkelt die Mauer ab und setzt sich noch 21 m weiter fort. Das auf einer Linie liegende Mauerstück von rund 481 m Länge entspricht ca. 1600 römischen Fuss.

**West-Stadtmauer:** Die nachgewiesenen Gesamtdistanz beträgt hier 380 m.

**a:** Bezeichnet eine Distanz, die sich jeweils auf der West- und Ostseite wiederholt. Sie markiert anscheinend den Zwischenraum von Turmmitte zu Turmmitte. An den übrigen Schnittpunkten könnten Türme geplant gewesen sein, die dann durch den Abbruch der Bauarbeiten jedoch nicht mehr errichtet worden sind. Die Distanz beträgt jeweils zwischen 90 und 92,5 m. Möglicherweise sind in Augusta Raurica also Türme im Abstand von rund 300 römischen Fuss geplant gewesen.

Inwiefern diese Strecken bei «a» nun auch als Baulose jeweils einer Equipe zu interpretieren sind, bleibt vorläufig hypothetisch.

### Stadtmauergraben

Der feldseitig vor einer Stadtmauer ausgehobene Graben hat vor allem die Aufgabe, Angriffe durch Reiterei und Fussvolk sowie das Heranführen von Belagerungsmaschinen und Erstürmungsplattformen zu verhindern. Besonders bei Kastellen kann dieses Annäherungshindernis sogar zu mehrfachen Grabensystemen erweitert sein.

Das Vorhandensein eines Grabens kann aber auch nur einen symbolischen Charakter haben. Dies wird besonders dann der Fall gewesen sein, wenn die Grabendimension so klein war, dass damit kaum eine wehrhafte Funktion erreicht werden konnte.

Entlang der Augster Stadtmauer ist bis heute kein Stadtmauergraben nachgewiesen worden. Einzelne Hinweise dazu müssen noch genauer untersucht werden, um Klarheit zu gewinnen. So befand sich vor

dem Bau der Venusstrasse (bis zum Jahre 1969) eine Senke zwischen Stadtmauer und Grabmal<sup>164</sup>. Ob es sich hier nun tatsächlich um die verschliffenen Reste des Stadtmauergrabens handelt, bleibt vorläufig hypothetisch und könnte nur durch aufwendige Sondierungen abgeklärt werden.

Im Jahre 1974 wurde im Gebiet «Liebrüti» ein kleiner Spitzgraben festgestellt. Er befindet sich auf der Aussenseite der Ost-Stadtmauer knapp südlich des Turmes (Abb. 1) und rund 2,5 m östlich der Mauer<sup>165</sup>. Der Graben ist ca. 3,5 m breit und etwas mehr als 1,5 m tief. Die Stratigraphie zeigt jedoch, dass er entschieden *jünger* als die Stadtmauer ist und wahrscheinlich in die frühe Neuzeit gehört<sup>166</sup>. Bemerkenswert ist die Parallelität des Grabens mit der römischen Stadtmauer. Die zerfallene Mauer ist bis in die frühe Neuzeit als Wall sichtbar gewesen<sup>167</sup> und beim Bau einer Schanze offenbar als willkommener Bestandteil integriert worden.

Auch auf der Aussenseite der West-Stadtmauer wurde bis heute nirgends ein Stadtmauergraben festgestellt<sup>168</sup>. Hier könnten jedoch evtl. vorhanden gewesene Spuren in nachantiker Zeit durch massive Anschwemmungen überdeckt worden sein<sup>169</sup>.

Falls entlang der Stadtmauer von Augusta Raurica überhaupt je ein Graben vorhanden gewesen ist, dürfte er sicherlich nur eine symbolische Funktion – ähnlich wie in Aventicum<sup>170</sup> – gehabt haben.

## Exkurs 2: unvollendete Stadtmauern und Toranlagen sowie andere öffentliche Bauwerke

Die Stadtmauer ist bis heute nur an der West- und Ostseite von Augusta Raurica nachgewiesen worden. Mit grosser Wahrscheinlichkeit werden auch keine wesentlichen neuen Abschnitte dieser Mauer mehr gefunden werden können<sup>171</sup>. Auch wenn bei einer zukünftigen Grabung noch kleine Ergänzungen zum Mauerverlauf möglich wären, bleibt sicher die Tatsache bestehen, dass die Stadtmauer von Augusta Raurica nie vollendet worden ist<sup>172</sup>.

Die Situation unvollendeter Bauwerke sowie Abbruch und Änderungen von Bauprojekten wird auch in der Antike öfters vorgekommen sein. Die Aussage von R. Schultze hat nach wie vor ihre Gültigkeit: «Mit den Tatsachen des Überholtwerdens des ursprünglichen Zweckes eines Bauwerkes noch während der Bauausführung und das Versiegen der Mittel zu seiner Vollendung muss ja bei sehr vielen Bauten alter und neuer Zeit viel häufiger, als man gemeinhin annimmt, gerechnet werden»<sup>173</sup>.

Unvollendet geliebene Bauwerke, erst später ergänzte Bauten oder Funktionsänderungen sowie Zerfall und z.T. späteren Wiederaufbau kennt man z.B. aus<sup>174</sup>:

- **Aguntum** (Österreich): Die Stadtmauer wurde unter Hadrian begonnen, blieb unvollendet und wurde erst im 3. Jh. fertiggestellt<sup>175</sup>.
- **Aosta** (Italien), Porta Praetoria: Nachträgliche Verkleidung des Tores mit Marmor<sup>176</sup>.
- **Arles** (Frankreich): Situation wahrscheinlich ähnlich wie in Nîmes: ein späterer Ausbau zu einer Torburg war bei Bedarf immer noch möglich<sup>177</sup>.
- **Asseria** (Griechenland): Abbruch des alten Tores und Bau eines Prunktores<sup>178</sup>.

- **Augst** (Schweiz), Ost- und Westtor sowie Stadtmauer: Abbruch und Änderung der grossen Torprojekte zu bescheideneren Eingängen. Stadtmauerstücke nur auf der West- und Ostseite, an den Nord- und Südenden blieben die Mauern jeweils unvollendet.

164 Vgl. Abb. 1 und Schaub 1991, 244 mit Abb. 17 sowie Schaub 1993, 145 mit Abb. 14.

165 Zur Distanz Mauer–Stadtgraben: Eine Berme muss aus bautechnischen Gründen immer vorhanden sein, da sonst die Statik der Mauer im Falle des Unterspülens und Ausbrechens zu stark gefährdet wäre.

166 Vgl. Plan 1974.11.400, Archiv Ausgrabungen Augst/Kaiseraugst. Es könnte sich um eine Schanze des 17./18. Jh. handeln (dazu auch C. Clareboets, M. Schaub, *Antike und neuzeitliche Wehrbauten in und um Augst*. JbAK 11, 1990, 171ff. bes. 174 und Laur-Belart/Berger 1988, 40).

167 Dieses Gebiet hiess vor der Überbauung der Liebrüti «Auf der Mauer».

168 Vgl. Burckhardt-Biedermann 1879, 30.

169 Die römische Wasserleitung am Birchhang wird wohl gegen Ende des 3. Jh. n.Chr. nicht mehr systematisch kontrolliert und ausgebessert worden sein. Die Bedrohung durch die Alamannen und die Unruhen während des gallischen Sonderreiches hatten zur Befestigung des Kastelenhügels geführt, nachdem ein Grossteil der Einwohner geflohen war. Die Siedlungstätigkeit hat sich etwas später in und um das neu erbaute Kastell Kaiseraugst (am Rhein) verlagert. In der Oberstadt lassen sich ab dieser Zeit nur noch ganz vereinzelt Aktivitäten nachweisen. In spätrömisch-frühmittelalterlicher Zeit ist es dann zu einem Bruch der nicht mehr unterhaltenen Wasserleitung am Birchhang und nachfolgend zu grossen Abschwemmungen des hangabwärts liegenden Geländes gekommen. Dieses Material ist wahrscheinlich entlang der noch stehenden (und kanalisierend wirkenden) West-Stadtmauer geführt, z.T. abgelagert und möglicherweise via Amphitheater (Sichelengraben) und durch den knapp südlich gelegenen Hangeinschnitt (Winkel-Grienholden) vom Oberstadtplateau in die Ergolzniederung geschwemmt worden. Dieses im Bereich der West-Stadtmauer abgelagerte Material könnte alle Spuren eines vorhanden gewesenen Stadtmauergrabens aufgefüllt und zugedeckt haben. Auch hier könnten nur gezielte Untersuchungen weiterhelfen. Schaub 1993, 152; P.-A. Schwarz (mit einem Beitrag von M. Schaub), *Die spätrömische Befestigung auf Kastelen in Augst BL – Ein Vorbericht*. JbAK 11, Liestal 1990, 25ff. sowie besonders C. Clareboets, *Topochronologie von Augusta Raurica*. JbAK 15, 1994, 239ff. bes. Abb. 5 (in diesem Band).

170 Schwarz 1964, 18 und Bögli 1984, 44.

171 Schon Th. Burckhardt-Biedermann, K. Stehlin und R. Laur-Belart konnten trotz etlicher Sondierungen keine weiteren Stadtmauerreste nachweisen. – Wie weit gegen den Birchhügel hin noch unentdeckte Befunde vorhanden wären, ist wegen Erosion und nachrömischen Anschwemmungen an diesem Abhang nur schwer abzuschätzen.

172 Vgl. oben mit Anm. 118.

173 Schultze 1910, 306.

174 Weitergehende Literatur zu den einzelnen Städten siehe unter den angegebenen Autoren. Eine umfassende Untersuchung der einzelnen Bauten (Datierungen, historische Situation, Bauuntersuchung usw.) ist im Rahmen dieses Aufsatzes nicht möglich, wäre jedoch sehr interessant und aufschlussreich.

175 Pauly 1979, Sp. 149f. – Aus Aguntum ist auch der interessante Fund eines Dachziegels mit Einritzungen des Stadtplanes bekannt. Abgebildet sind darauf auch Teile der Stadtmauer und eine Toranlage. Die Echtheit ist jedoch nicht unumstritten. Zu diesem Objekt vgl. J. P. Heisel, *Antike Bauzeichnungen* (Darmstadt 1993) 197 (dort auch weiterführende Literatur).

176 Kähler 1942, 74; 88.

177 Kähler 1942, 29; 89.

178 Kähler 1942, 74.



- **Autun** (Frankreich), Porte St. André: Änderung des Bauprojektes<sup>179</sup>.
- **Benevagienna** (Italien): Offenbar unvollendet gebliebene Stadtmauer<sup>180</sup>.
- **Como** (Italien): «... zunächst die Türme und den feldseitigen und erst später den rückwärtigen Tortrakt errichtete, ...» Bei Kriegsgefahr wieder Instandstellen des Tores<sup>181</sup>.
- **Fano** (Italien): Situation des Tores ähnlich wie in Como und Turin<sup>182</sup>.
- **Nîmes** (Frankreich), Augustustor: «Ein rückwärtiger Wehrgang war hier offenbar geplant, ist aber nicht zur Ausführung gekommen»<sup>183</sup>.
- **Orange** (Frankreich): Bogen anstelle des Nordtores<sup>184</sup>.
- **Ostia** (Italien), Porta Romana: Verkleidung des alten Tores mit Marmor<sup>185</sup>.
- **Pola** (Kroatien): Unmittelbar hinter der Toranlage wurde ein Ehrenbogen errichtet, dessen Erbauer haben aufgrund seiner Lage eindeutig mit dem Abbruch des Tores gerechnet. Kriegsausbruch verhinderte jedoch den Abbruch der Toranlage<sup>186</sup>.
- **Pompeji** (Italien): Die wahrscheinlich z.T. verfallene Stadtmauer wird wiederhergestellt und besser befestigt<sup>187</sup>.
- **Rimini** (Italien): Abbruch des alten Tores und Bau eines Prunktores<sup>188</sup>.
- **Rom** (Italien): «... dass man selbst die Mauern der Hauptstadt in Promenaden umwandelte, die Horaz in einer seiner Satiren besingt. Dionys von Halikarnass beschreibt den Zustand der Befestigung zu dieser Zeit: Häuser waren von allen Seiten gegen die Mauer gebaut, so dass sie nur stellenweise zu erkennen war; alles um die Stadt war dicht besiedelt; sich ins Unendliche ausdehnend war sie gleichsam mit dem Lande verwoben. Die Befestigung war sinnlos geworden; die engen alten Torbauten wurden niedergelegt»<sup>189</sup>.
- **Timgad** (Algerien): Ehrenbögen für Trajan und Antoninus Pius anstelle der Tore des aufgelassenen Lagerwalles<sup>190</sup>.
- **Turin** (Italien), Porta Palatina: «... auch hier der Torhof nicht im Verband mit dem feldseitigen Torbau und den Türmen errichtet wurde, aber unmittelbar nach diesem entstanden sein wird»<sup>191</sup>.
- **Verona** (Italien): Verkleiden des alten Tores mit Marmor sowie Zerfall der Stadtmauer und später erneuter Wiederaufbau<sup>192</sup>.
- **Windisch** (Schweiz): Restaurierung der verfallenen Lagermauern im dritten Jh.<sup>193</sup>. Evtl. ebenfalls Windisch: Verfall der Lagermauern im ersten Jh.<sup>194</sup>.
- **Zara** (Kroatien): evtl. nur Torbau, isoliert stehend, ohne Stadtmauer<sup>195</sup>.

Aufgrund einiger überlieferter Texte antiker Schriftsteller haben wir zudem Kenntnis einer ganzen Reihe von Fehlinvestitionen, geänderten, vernachlässigten oder erst später wieder instandgestellten und vollendeten Bauobjekten<sup>196</sup>.

- Die Ursachen waren vielfältiger Natur:
- Fehleinschätzung der bautechnischen Grundlagen,
  - Änderung militärischer Verhältnisse sowie Reglemente,
  - neue politische Situation,
  - Verwendung der Gelder für andere Projekte,
  - Naturkatastrophen,
  - Brände,
  - oder ganz einfach Versiegen der Geldquellen.

Dies alles führte – wie zum Teil heute auch – zu Bau ruinen. An deren Anblick wird man sich schon in der Antike gewöhnt haben<sup>197</sup>, wie folgende Textstellen veranschaulichen. Nachfolgend eine kleine Auswahl antiker Zitate:

- **Stadtmauer und Stadtgraben**: «Mit der Zeit legte sich seine Furcht etwas, und er gab sich mächtig Mühe, die notwendigsten Vorkehrungen zu treffen. Daher liess er die mit Schutt zugeschütteten Gräben säubern und die Mauern, die zum grössten Teil infolge des langen Friedens vernachlässigt und eingestürzt waren, bis zu den Zinnen der hohen Türme wiederherstellen, wobei ihm seine Freude an der Bautätigkeit zustatten kam»<sup>198</sup>.
- **Stadt**: «Ebenfalls wollte der Kaiser, als er von der genannten Stadt zum Heer abmarschierte, durch das Tor ausziehen, durch das er eingerückt war, um ein Zeichen zu bekommen, dass er bald nach Gallien zurückkehren werde. Noch während die vernachlässigte Stelle von angehäuften Schutt gesäubert wurde, stürzte ein eisernes Schutzgitter, das den Ausgang sicherte, herab, und selbst ein grosses Aufgebot an Menschen konnte es mit aller Kraftanstrengung nicht von der Stelle rücken. Um dort den Tag nicht umsonst zu verbringen, zog der Kaiser wohl oder übel durch ein anderes Tor hinaus»<sup>199</sup>.
- **Lagermauern**: «Verderblich musste daher eine Schlacht gegen altgediente Truppen sein, der Ausgang einer Belagerung hinter alten zerfallenen Mauern unsicher»<sup>200</sup>.
- **Theater**: «Das Theater von Nikaea, o Herr, das schon zum grössten Teil erbaut, aber doch noch nicht vollendet ist, hat, wie ich höre – die Rechnung wurde nämlich noch nicht geprüft –, mehr als zehn Millionen Sesterzen verschlungen; ich fürchte – für nichts. Es zeigt nämlich ungeheure Risse, beginnt sich zu senken und klafft auseinander, sei es, dass der feuchte und weiche Boden, sei es, dass der lockere und morsche Stein selbst die Schuld trägt. Sicher ist es der Überlegung wert, ob man es fertig bauen oder so belassen oder gar zerstören soll. Denn die Pfeiler und Unterbauten, mit denen es immer wieder gestützt wird, scheinen mir eher kostspielig als dauerhaft»<sup>201</sup>.

179 Kähler 1942, 29; 74; 90ff. und Schultze 1910, 306.

180 Kähler 1942, 92; vgl. auch Berger et al. 1985, 60 Anm. 35.

181 Kähler 1942, 72; 87; 92ff.

182 Kähler 1942, 72; 94f.

183 Kähler 1942, 29; 96ff.

184 Kähler 1942, 74.

185 Kähler 1942, 74; 98f.

186 Kähler 1942, 73.

187 Overbeck (wie Anm. 104) 43f.

188 Kähler 1942, 74.

189 Kähler 1942, 74.

190 Kähler 1942, 74.

191 Kähler 1942, 29; 72; 74; 101f.

192 Kähler 1942, 74; 83; 87; 102.

193 G. Walser, Römische Inschriften in der Schweiz, 2. Teil: Nordwest- und Nordschweiz (Bern 1980) Nr. 155.

194 Kähler 1942, 74 (beruft sich auf Tacitus, Historien, 1. Buch, 68), die Lokalisierung des Ortes (nach Windisch) ist allerdings höchst unsicher (vgl. dazu u.a. W. Drack, R. Fellmann, Die Römer in der Schweiz [Stuttgart/Jona 1988] 50).

195 Kähler 1942, 102f.

196 Im Rahmen dieser Arbeit werden die Texte hier nur der Thematik entsprechend zitiert.

197 In Augusta Raurica herrschte vor allem ab flavischer Zeit eine immense Bautätigkeit mit grossen und z.T. langdauernden Baustellen (z.B. Forum, Curia, Theater, Tempel, Stadtmauer usw.). Diese Bauvorhaben werden auch immer wieder zu Unannehmlichkeiten geführt haben. Es gab vielfachen Lärm, Staub und Schmutz sowie Materialtransporte, deren Wagen zugleich die Strassen verstopft haben werden. – Vgl. dazu jetzt auch A. R. Furger, Die urbanistische Entwicklung von Augusta Raurica vom 1. bis zum 3. Jahrhundert. JbAK 15, 1994, 29ff. bes. 32 (in diesem Band). Eine treffende Schilderung dieser Zustände findet sich u.a. in J. Carcopino, Rom – Leben und Kultur in der Kaiserzeit (Stuttgart 1977<sup>1</sup>, 1986<sup>2</sup>) 75ff. (dort auch weiterführende Literatur).

198 Ammianus Marcellinus, Römische Geschichte, 29. Buch, 6, 11.

199 Ammianus Marcellinus, Römische Geschichte, 30. Buch, 5, 17.

200 Tacitus, Historien, 1. Buch, 68.

201 Plinius der Jüngere, Briefe, 10. Buch, 39. – Zum Abbruch von kurz vorher erstellten «Amphitheater und Rennbahnen für Pferde» s. Cassius Dio, 78. Buch, 9 (vgl. G. Weber, Zur Verehrung des Apollo Grannus in Faimingen, zu Phoebiana und Caracalla. In: J. Eingartner, P. Eschbaumer, G. Weber, Der römische Tempelbezirk in Faimingen-Phoebiana. Limesforschungen 24 [Mainz 1993] 122f. Anm. 570 [mit Zitat]).

- **Bad:** «... sehe ich mich gezwungen, Dich zu bitten, Du mögest nicht nur wegen des Theaters, sondern auch wegen dieses Bades einen Architekten schicken, der zu schauen hätte, ob es nützlich sei, in Anbetracht der bereits entstandenen Kosten, diese Bauten auf alle Fälle nach dem ursprünglichen Plan zu Ende zu führen oder, was verbessert werden muss, in Ordnung zu bringen und, was geändert werden muss, zu ändern, damit wir nicht, während wir retten wollen, was schon ausgegeben wurde, das schlecht ausgeben, was man noch dazulegen muss»<sup>202</sup>.
- **Bad:** «Als ich, o Herr, in Prusa Umschau hielt, wo das Bad, das Du gütigst gewährt hast, gebaut werden könnte, gefiel mir ein Platz, auf dem ein, wie ich höre, einst schönes, jetzt aber ganz verwahrlostes Haus steht. So werden wir nämlich erreichen, dass der hässlichste Ort der Stadt wieder ansehnlich und dass auch die Stadt selbst erweitert wird, ohne irgendwelche Gebäude abreißen zu müssen, sondern nur indem man die durch Alter baufälligen vergrößert und ausbessert. Mit diesem Haus hatte es aber folgende Bewandnis: ... Daraus bezog die Stadt eine Zeitlang Einkünfte; später wurde das Haus nach und nach teils ausgeplündert, teils nicht mehr gepflegt und zerfiel ganz, zusammen mit dem Peristyl, und schon ist fast nichts mehr davon übrig ausser dem Grund und Boden»<sup>203</sup>. Antwortschreiben des Kaisers Trajan: «Wir sind einverstanden, in Prusa diesen Platz mit dem zerfallenen Haus, über den man, wie Du schreibst, verfügen kann, zur Errichtung eines Bades zu benutzen. Darüber hast Du Dich jedoch zu wenig genau ausgedrückt, ob der Claudiustempel im Peristyl wirklich erbaut wurde. Denn, wenn er erbaut wurde, mag er auch zerfallen sein, so ist ihm der Grund und Boden geweiht»<sup>204</sup>.
- **Tempel:** «Geht man aus dem Dionysion nach dem Markte, so ist zur rechten ein Tempel der Artemis Limnaia; dass die Decke eingestürzt ist, sieht man auf den ersten Blick; von dem Bilde aber können sie nicht angeben, weder ob es wo anders hingebraucht worden, noch auf welche Art es daselbst zugrunde gegangen ist»<sup>205</sup>.
- Weiter schreibt Pausanias: «Von dem Heratempel, welchen Adrastus erbaut, nicht weit entfernt ist ein Tempel des Apollo Karneios; es stehen jedoch nur noch die Säulen; Wände und Dach findet man an ihm ebensowenig als am Tempel der Hera Prodromia ...»<sup>206</sup>.
- Pausanias über den Ort Nemea: «In ihm ist ein sehenswürdiger Tempel des Nemeischen Zeus, ausser dass die Decke eingestürzt und die Bildsäule nicht mehr vorhanden ist»<sup>207</sup>.
- Plinius der Jüngere über Nikomedia: «Vor meiner Ankunft, o Herr, begann man in Nikomedia dem alten Forum ein neues anzubauen, an dessen einer Ecke ein uralter Tempel der Grossen Mutter steht, der entweder umgebaut oder verlegt werden muss, vor allem deswegen, weil er viel tiefer liegt als die Anlage, die sich jetzt hoch erhebt. ... Überlege Dir also, o Herr, ob Du es für möglich hältst, dass das Heiligtum, von dem keine Urkunde vorhanden ist, ohne Verstoss gegen religiöse Vorschriften verlegt werden kann – im übrigen wäre eine solche Verlegung sehr zweckmässig, falls keine religiösen Vorschriften diese verhindern»<sup>208</sup>. Kaiser Trajan

erlaubte die Verlegung des Tempels, falls der Standort dies erfordere.

- **Wasserleitung:** «Die Stadt Nikomedia hat, o Herr, drei Millionen dreihundertachtzehntausend Sesterzen für eine Wasserleitung ausgegeben, die bis jetzt nicht vollendet ist, liegen gelassen, ja sogar zerstört wurde; für eine andere Leitung wiederum wurden zweihunderttausend Sesterzen bezahlt. Da auch diese nicht fertiggestellt wurde, ist eine neue Ausgabe nötig, damit die Leute, die schon so viel Geld verschleuderten, Wasser haben»<sup>209</sup>.
- **Kanal:** «Ich finde in der Umgebung einen von einem König angelegten Kanal, doch ist ungewiss, ob zur Aufnahme des Wassers aus den umliegenden Äckern bestimmt oder um den See mit einem Fluss zu verbinden; er ist nämlich unvollendet. Auch dies ist zweifelhaft, ob die Arbeit wegen des Königs Tod unterbrochen wurde oder ob man am Erfolg des Baues zweifelte. Aber gerade deshalb – Du wirst nämlich erlauben, dass ich ergeizig bin für Deinen Ruhm – reizt und lockt es mich, von Dir vollendet zu wünschen, was Könige nur begonnen hatten»<sup>210</sup>.
- **Tunnel:** für eine Wasserleitung. Auf der Inschrift eines Gedenksteins schreibt Nonius Datus: «Er hat mich zu einem Berg geführt, wo sie ... verzweifelt klagten, den Tunnelbau dieses misslungenen Bauwerkes ... aufgeben zu müssen, weil der Vortrieb der beiden Stollen bereits länger ausgeführt war, als der Berg breit war»<sup>211</sup>. Dank der Ingenieurleistung des Nonius Datus konnte die Wasserleitung nach der Korrektur in Betrieb genommen werden.
- **Ruinen:** Sanierung eines von Ruinen bedeckten verschmutzten Platzes<sup>212</sup>.
- **Ruinen:** Der Codex Theodosianus erlaubt das Bauen auf einem von Ruinen bedeckten Terrain in Rom<sup>213</sup>.
- **Ruinen:** Kaiser Vespasian hat ein Stadtverschönerungsgesetz erlassen, weil es in der Stadt Rom viele Spuren alter Brände und Ruinen gab<sup>214</sup>.

#### Sowie stellvertretend aus spätrömischer Zeit:

- **Verlassene Stadt (Aventicum):** «... Aventicum, eine zwar verlassene, früher aber nicht unbedeutende Stadt, wie die halbeingestürzten Gebäude auch jetzt noch bezeugen»<sup>215</sup>.
- **Verlassene Stadt (Carnuntum):** «Dann zog er in die illyrische Stadt Carnuntum ein, die zwar jetzt verlassen und ungepflegt, jedoch für den Führer eines Heeres äusserst günstig gelegen war»<sup>216</sup>.

202 Plinius der Jüngere, Briefe, 10. Buch, 39.

203 Plinius der Jüngere, Briefe, 10. Buch, 70.

204 Plinius der Jüngere, Briefe, 10. Buch, 71.

205 Pausanias, 2. Buch, 7, 6.

206 Pausanias, 2. Buch, 11, 2.

207 Pausanias, 2. Buch, 15, 2.

208 Plinius der Jüngere, Briefe, 10. Buch, 49.

209 Plinius der Jüngere, Briefe, 10. Buch, 37.

210 Plinius der Jüngere, Briefe, 10. Buch, 41.

211 CIL VIII.1 2728; K. Greve, Planung und Trassierung römischer Wasserleitungen (Wiesbaden 1992<sup>2</sup>) 70ff., Zitat aus dem Lateinischen übersetzt von B. Beyer, nach technischen Gesichtspunkten überarbeitet von K. Greve.

212 H. Dessau, Inscriptiones Latinae Selectae (Berlin 1962) Nr. 5907.

213 Cod. Theodosianus, 15. Buch, 1, 4.

214 Zusammenstellung dieser stadtrömischen Zeugnisse in L. Homo, Rome impériale et l'urbanisme dans l'antiquité (Paris 1951) 495ff.; die Hinweise zu Dessau, L. Homo und zum Cod. Theodosianus verdanke ich G. E. Thüry.

215 Ammianus Marcellinus, Römische Geschichte, 15. Buch, 11, 12.

216 Ammianus Marcellinus, Römische Geschichte, 30. Buch, 5, 2.

## Die Zeit nach Abschluss der Bauarbeiten am Osttor<sup>217</sup>

Nachdem die Bauarbeiten an der Stadtmauer abgebrochen worden waren, bestand die Möglichkeit, die Fläche an der Mauerinnenseite zu überbauen (Mauer 11 und zugehörige Baustrukturen). Auf der Innenseite der Stadtmauer bildeten sich diverse Siedlungsschichten, und beim Osttor wurde die Türe in den Nordturm auf recht grobe Art zugemauert (Abb. 16 und 30)<sup>218</sup>.

### Befunde

#### Profil 1 (Abb. 6):

Etwa 1,6 m von der Innenseite der Stadtmauer entfernt haben sich verschiedene Geh- und Planiehorizonte gebildet (Schicht 8). Diese zum Zwischenraum («Korridor») abfallenden Schichten könnten durch das Entfernen von Konstruktionsteilen (z.B. zum Wiedergebrauch entnommene Schwellbalken) entstanden sein. In Schicht 9 findet sich Material von Handwerk und Gewerbe (verziegelte Lehmstücke, Mörtelbänder u.a.). Die darüberliegende Schicht 10 dürfte aufgrund des Materials (wie Ziegelbruchstücke) mit grosser Wahrscheinlichkeit als z.T. durchwühlter Dach- und Brandschutt eines stadtseitig liegenden Gebäudes zu interpretieren sein.

#### Profil 4 (Abb. 19):

Die dem Mauerbau zugehörigen – und zeitlich unmittelbar anschliessenden – Horizonte (Schichten 5 und 6) werden von diversem Material aus der Zeit nach Abschluss der Bauarbeiten an Stadtmauer und Osttor überlagert (Schicht 7). Die Stratigraphie hat sich in diesem Teil der Grabung sehr unruhig gezeigt. Kiesige Schichten wechseln ab mit schuttigem und lehmigem Material; an der Oberkante von Schicht 7 könnten sich die kiesigen Reste einer Strasse befinden<sup>219</sup>. Aus der Lage der Schichten kann gefolgert werden, dass wir es hier mit Anschüttungen, durchzogen von kleinen Gehhorizonten, zu tun haben. Ähnliche Abfall- und Kehrlichthaufen sind auch auf der Innenseite der West-Stadtmauer gefunden worden<sup>220</sup>.

Im oberen Bereich dieser Horizonte (Schicht 7) werden hier – wie bei der Nordseite – die darunterliegenden Schichten durch einen Eingriff gestört: mit Hilfe eines Säulenstückes als Spolie wurde auf einfachste Weise ein kleines Fundament für einen Holz(?) - Pfosten errichtet (Abb. 45)<sup>221</sup>. Das Material der Schicht 8 ist stark gestört und enthält auch neuzeitliche Funde.

Ebenfalls in die Zeit nach Beenden der Bauarbeiten gehört Mauer 11 (Abb. 4). An die Innenseite der Stadtmauer angebaut, dürfte sie aufgrund ihrer Konstruktion am ehesten als Sockelmauer einer Holzfachwerk- oder Holzlehmmauer zu rekonstruieren sein. Die Befunde waren 1966 noch besser erhalten, so dass etwa 70 cm westlich der Stadtmauer eine Türe durch die Mauer 11 postuliert werden konnte<sup>222</sup>. Es ist denkbar, dass diese Türe in den «Korridor» (s. oben) zwischen der Stadtmauer und der stadtseitigen Bebauung geführt hat.

### Funde und Datierung

Datierungen der Schichten aus der Zeit nach Beenden der Bauarbeiten an der Stadtmauer (vgl. dazu den Beitrag von B. Rütli, unten mit Kat.-Nr. 136–223):

- Profil 1 (Abb. 6), Schichten 8–9: ca. 80–100 n.Chr. (Abb. 59),
- Profil 1 (Abb. 6), Schicht 10: zweite Hälfte 1. Jh. bis erste Hälfte 3. Jh. n.Chr. (Abb. 60),
- Profil 4 (Abb. 19), Schicht 7: v.a. zweite Hälfte 1. Jh. bis frühes 2. Jh. n.Chr. (Abb. 61–62).

In der Zeit nach Abschluss der Bauarbeiten am Augster Osttor ist das Gebiet auf der Stadtmauerinnenseite locker und z.T. recht improvisiert überbaut worden<sup>223</sup>. Es könnte sich bei den Gebäuden um Lager-schuppen, Ställe, Unterstände und dergleichen gehandelt haben.

<sup>217</sup> Vgl. Anm. 86.

<sup>218</sup> Über den genauen Zeitpunkt der Zumauerung kann keine Aussage gemacht werden. Der Eingang könnte möglicherweise wegen des später unbrauchbaren Turmaufganges und des evtl. vernachlässigten Wehrganges verschlossen worden sein.

<sup>219</sup> Da in diesem Teil praktisch nur Profile präpariert wurden und kein richtiger Flächenabtrag stattfinden konnte, fehlen grössere Zusammenhänge. Zur Strasse vgl. oben mit Anm. 162.

<sup>220</sup> Vgl. Burckhardt-Biedermann 1879, 30 und Burckhardt-Biedermann, Akten, H5a, 8.

<sup>221</sup> Inv. 1993.52. D01687.2. – Vgl. dazu Profil 15 der Originaldokumentation Grabung 1993.52.

<sup>222</sup> Berger et al. 1985, 15.

<sup>223</sup> Vgl. die unlängst von O. Braasch dokumentierten Luftbildbefunde im betr. Gebiet Augst-Schwarzacher: A. R. Furger, P. A. Schwarz, U. Müller, W. Hürbin, E. Oxé, Hauptabteilung Augusta Raurica. Jahresbericht 1989. JbAK 11, 1990, 5ff. bes. 10 Abb. 7 und 8.

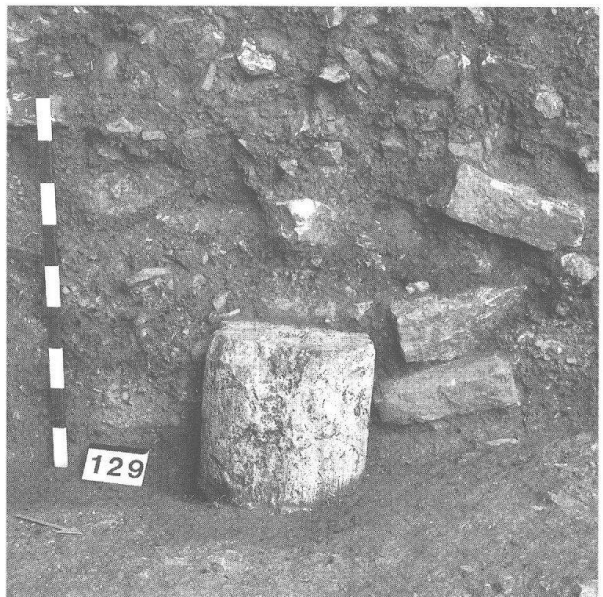


Abb. 45 Augst, Osttor (Grabung 1993.52). Säulenstück als Fundament eines Holzpfostens(?). Blick gegen Südwesten.

Das Gelände auf der Stadtmaueraussenseite hat in flavischer Zeit mindestens teilweise zu einem Töpferbetrieb gehört<sup>224</sup>. Ebenfalls noch in flavischer Zeit ist auf dem Geländesporn über dem Violenbachtal eine hochstehende Persönlichkeit von Augusta Raurica mit diversen Beigaben kremiert worden<sup>225</sup>. Über dem Grab hat man ein grosses Monument errichtet<sup>226</sup>. Schon nach wenigen Generationen hat dieses Grabmal jedoch seine Funktion als «sakrales» Gebäude verloren: zwischen Grabtumulus und dessen Terrassenmauer ist wieder ein Töpferofen gebaut worden<sup>227</sup>.

Die Möglichkeit, dass es zwischen dem Ende des 1.

und dem Ende des 3. Jh. bei wachsender Kriegsgefahr zeitweilig zu einer Wiederaufnahme der Bauarbeiten an der unvollendeten Stadtmauer gekommen ist, muss noch offenbleiben<sup>228</sup>. Vorgängig müssten grosse Teile der Stadtmauer und deren zugehörige Schichten auf diesen Aspekt hin untersucht werden.

Die Spätzeit Augusta Rauricas (d.h. Ende 3. und 4. Jh.) wurde in unserer Grabung von 1993 nicht gefasst. Mindestens ein Begehen des Osttorgebietes wird dennoch durch die auffallend vielen Münzfunde des 4. Jh. belegt<sup>229</sup>. Wie weit während dieser Zeit sogar eine bescheidene Siedlungstätigkeit bestand, können erst weitere Untersuchungen zeigen.

## Abbruch der Stadtmauer und nachrömische Zeit

Die Schichten 11–14 in Profil 1 (Abb. 6) und die Schichten 8–10 in Profil 4 (Abb. 19) entstanden in dieser Phase.

Abbruchschutt der Stadtmauer findet sich in der Schicht 11 von Profil 1. Innerhalb dieses Schichtpaketes kann die Stratigraphie noch weiter unterteilt werden. Von unten nach oben haben sich Schuttschichten mit viel Mörtel, Handquader in Versturzlage, Mörtelschutt mit vielen Kalksteinbruchstücken und darüber vorwiegend mörtelhaltiger Schutt mit kleinen Kalksteinsplitterchen gebildet. Der Interpretationsversuch dieses Befundes ergibt: Zuerst Teilabbruch der Stadtmauer und Aussortieren der wiederverwendbaren Steine, etwas später Einsturz eines Teils der inneren Verblendung (Steinverband) und dann Hauptversturz (Abbruch?) der Stadtmauer mit Auslesen der Steine aus dem oberen Teil des Schuttes.

Das ganze untersuchte Schuttpaket der Stadtmauer hat zu wenig datierbares Material geliefert, um den Zeitpunkt für den Abbruch festlegen zu können. Er kann noch in römischer Zeit eingesetzt haben<sup>230</sup> aber auch erst später geschehen sein<sup>231</sup>.

Die Schichten 12–14 von Profil 1 und 8–10 von Profil 4 enthalten durchwühltes Material mit Funden bis in die Neuzeit, die keine näheren Aussagen erlauben.

### Ost- und Westtor seit der Spätantike

Beim Osttor führte über die beiden Tortürme ein frühneuzeitlicher Bewässerungskanal. Durch den Bau dieses Wasserlaufs sind auch beide Turmmauern durchschlagen worden (vgl. die Maueranschlüsse gegen die Stadtmauer auf Abb. 4).

Die Ost-Stadtmauer zeichnet sich im Gelände bis heute als grösserer Wall ab. Im Gebiet «Liebrüti» hat man in der frühen Neuzeit (17./18. Jh.) die zerfallene Stadtmauer wahrscheinlich sogar in eine Schanze in-

tegriert<sup>232</sup>. Vor der Überbauung hiess diese Flur «Auf der Mauer». Die Strassenführung beim Osttor hat sich aber seit der Spätantike – im Gegensatz zum Westtor (s. unten) – verlagert und führte an anderer Stelle vorbei.

Beim Westtor fanden sich Spuren des Abbruchs als formlose Reste der ehemaligen Marmorverkleidung<sup>233</sup>. Die westliche Stadtmauer mit dem Tordurchgang ist sogar bis in die Neuzeit sichtbar geblieben. Auf dem Plan in J. D. Schöpflins «*Alsatia Illustrata*» aus dem Jahre 1751 findet sich in der Legende

224 Berger et al. 1985, 40ff.; A. Jornet, M. Maggetti, Chemische Analyse von 40 Scherben der Grabungen beim Augster Osttor im Jahre 1966. JbAK 5, 1985, 107ff.

225 Wohl kurz nach dem Bau der Stadtmauer.

226 Berger et al. 1995, 27ff.; Schaub 1992; S. Jacomet, Verkohlte Pflanzenreste aus einem römischen Grabmonument beim Augster Osttor. JbAK 6, 1986, 7ff.; S. Jacomet, M. Bavaud, Verkohlte Pflanzenreste aus dem Bereich des Grabmonumentes («Rundbau») beim Osttor von Augusta Raurica: Ergebnisse der Nachgrabungen von 1991. JbAK 13, 1992, 103ff.

227 Vgl. Berger et al. 1985, 40ff. (Datierung: spätes 2. oder frühes 3. Jh.). – Vgl. auch Schaub 1992, 97.

228 Vgl. die Situation der Stadtmauern von Aguntum, Pompeji und Verona sowie auch Berger et al. 1985, 20; eine Verteidigung dieses ausgedehnten Mauerrings wäre – ähnlich wie in Aventicum – wohl kaum möglich gewesen.

229 Vgl. u.a. M. Peter, Die Münzfunde. In Berger et al. 1985, 54ff.

230 Vgl. auch Berger et al. 1985, 16 und 46f. (Funde aus dem 2./3. Jh., u.a. eine Wiederaufnahme des Töpferbetriebes).

231 Zu Hinweisen auf Abbruch römischer Bausubstanz vgl. Schaub 1992, 96f.; Schaub 1993, 152f. mit Anm. 52.

232 Vgl. oben mit Anm. 166.

233 Vgl. oben mit Anm. 127.



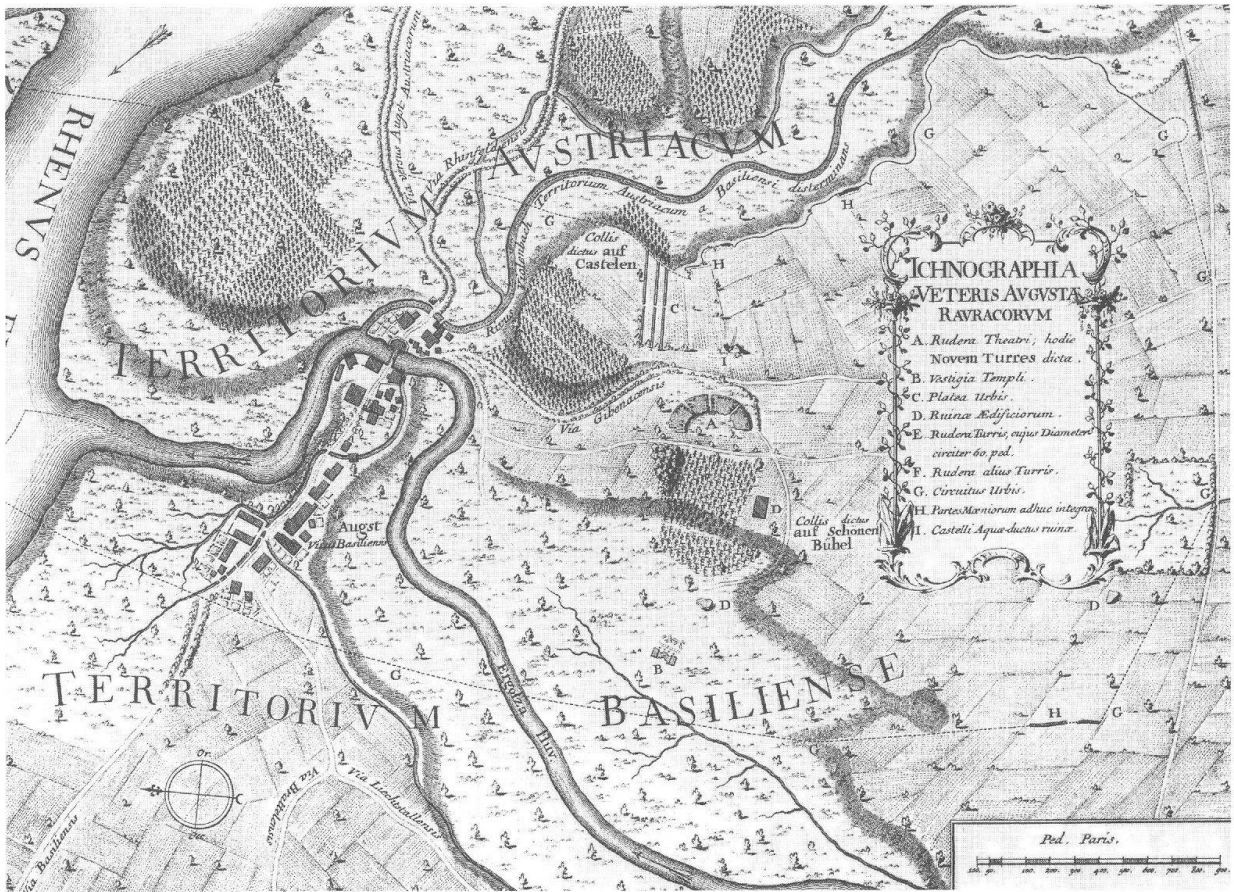


Abb. 46 Augst, Osttor (Grabung 1993.52). Ausschnitt des Plans von J. J. Fechter in J. D. Schoepflins «Alsatia illustrata» aus dem Jahre 1751. In der Legende bei «H» der Hinweis: «Partes Moeniorum adhuc integrae» (= Stadtmauer hier intakt). Die westliche Stadtmauer mit dem Tordurchgang ist bis in die Neuzeit sichtbar geblieben (vgl. auch Abbildung 47). Oben: Osten.



Abb. 47 Augst, Osttor (Grabung 1993.52). Ausschnitt des Plans von J. J. Frey «Plan über den Stadtbezirk der Augusta Rauracorum» aus dem Jahre 1829. Durch das Westtor hat bis in die Neuzeit ein Fussweg geführt (auf der Abbildung: «Römer Strasse») von Kaiseraugst nach Füllinsdorf. Das Tor hat die Funktion als Wegdurchgang von der römischen Zeit bis in die Neuzeit behalten! Oben: Osten.

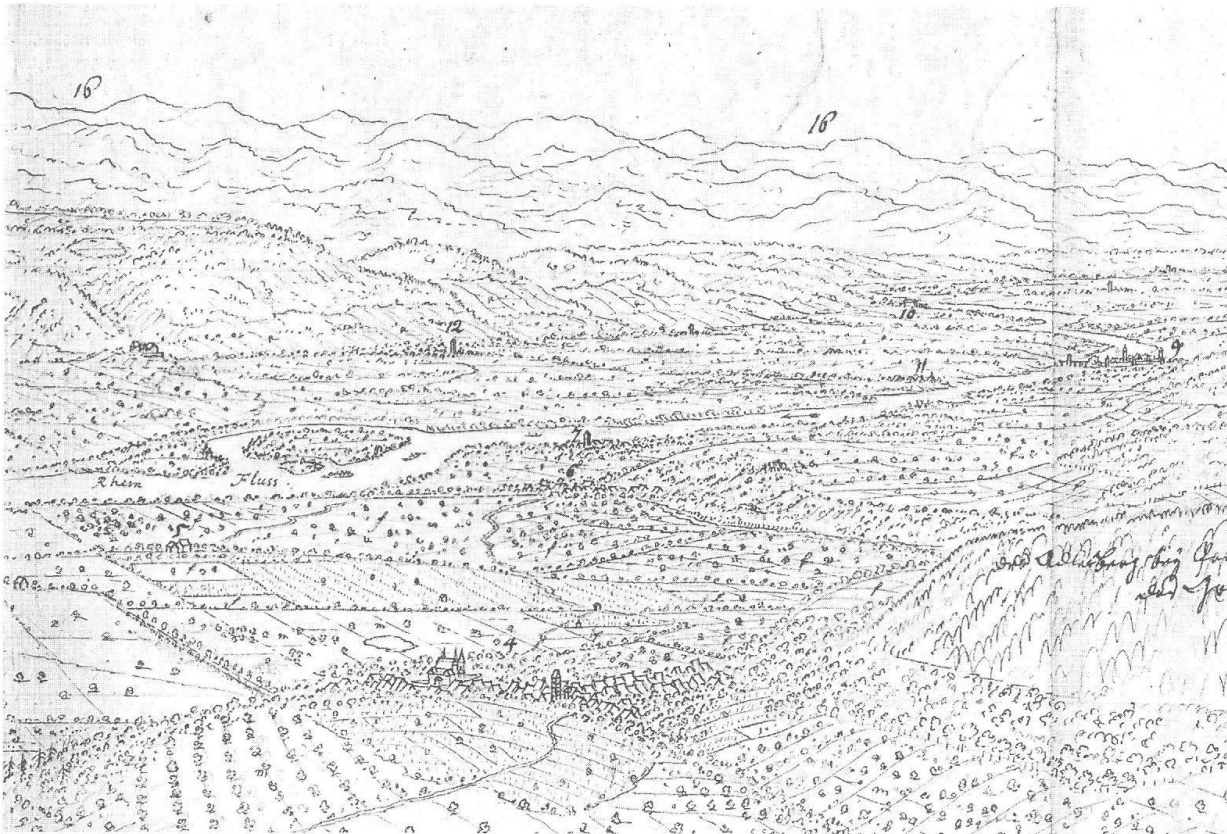


Abb. 48 Augst, Osttor (Grabung 1993.52). Ausschnitt der Federzeichnung von E. Büchel aus dem Jahre 1745. Blick von der Schauenburgerfluh gegen Rheinfelden (nach Nordosten). 4: Schloss und Dorf Pratteln; 5: Höchenrain (früher Hohenrain); 6: Augst; 7: Kaiseraugst; 9: Rheinfelden; 10: Beuggen (D); 11: Warmbach (D); 12: Herten (D); 16: Schwarzwald. Links im Rhein liegt die Insel Gwerd. Rechts von Augst und Kaiseraugst befindet sich das Oberstadtplateau der ehemaligen römischen Stadt Augusta Raurica. Neben Feldern und vereinzelt Bäumen ist die Ruine des römischen Theaters gut zu erkennen.

unter «H» der Hinweis: «Partes Moeniorum adhuc integrae» (= Teile der Stadtmauer hier intakt; Abb. 46,H). In der analogen Situation in der Zeichnung «Lage von Augst» von E. Büchel schreibt D. Bruckner: «Nicht nur bei G finden sich eingebogene Thürme wie Halbzirkel ...»<sup>234</sup>. Die Westtortürme sind also in der Mitte des 18. Jh. bekannt, vielleicht sogar noch sichtbar gewesen. Durch das Westtor hat bis in die Neuzeit ein Fussweg von Kaiseraugst via Heidenloch (Forumtempel) nach Füllinsdorf geführt (Abb. 47)<sup>235</sup>. Das Westtor hat die Funktion als Wegdurchgang also

von der römischen Zeit bis in die Neuzeit behalten. Innerhalb der rund 150 Jahre bis zur Stadtmauersuche durch Th. Burckhardt-Biedermann hatte man die Stadtmauer und Türme jedoch «1–2 Fuss unter der Erde» abgetragen<sup>236</sup>.

Einen Eindruck, wie das antike Stadtgelände von Augusta Raurica im Jahre 1745 ausgesehen hat, gibt eine Federzeichnung von E. Büchel (Abb. 48), und mit Abbildung 49 schliesslich wird die Lage der beiden unvollendeten Stadtmauerstücke im heutigen Augst illustriert.

234 D. Bruckner, Versuch einer Beschreibung historischer und natürlicher Merkwürdigkeiten der Landschaft Basel (Basel 1748–1763, Reprint Dietikon/Zürich 1968), 2745, Antiq: Tab. I. Zuletzt abgebildet in: A. R. Furger, P.-A. Schwarz, Augusta Raurica. Jahresbericht 1991. JbAK 13, 1992, 3ff. bes. 28 Abb. 15.

235 Vgl. Plan 1829.93.001; der Weg ist auch auf dem Plan 1792.93.001 eingezeichnet (Archiv Ausgrabungen Augst/Kaiseraugst). – Zu nachantiken Abschwemmungen in diesem Bereich vgl. Anm. 169.

236 Burckhardt-Biedermann 1879, 5. – Wahrscheinlich um das Gebiet landwirtschaftlich besser nutzen zu können.

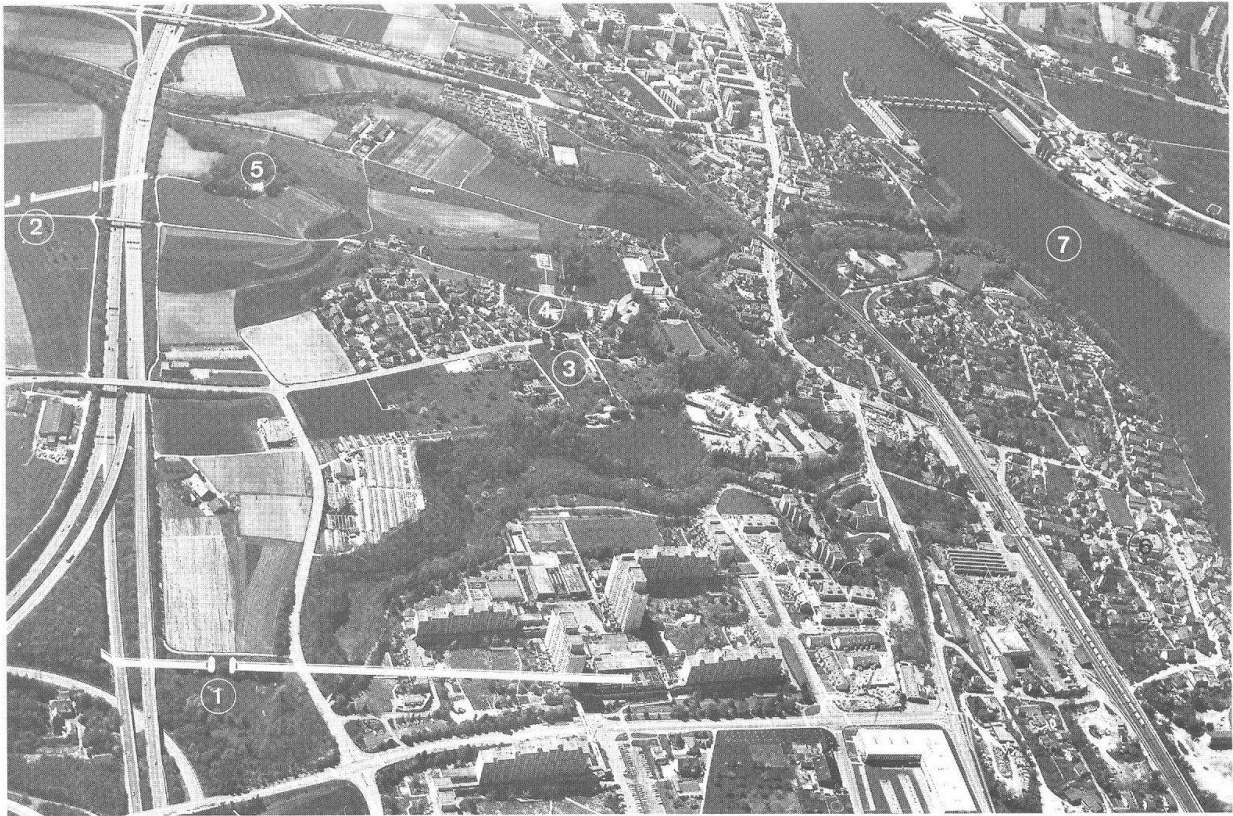


Abb. 49 Augst, Osttor (Grabung 1993.52). Flugaufnahme von Augst und Kaiseraugst aus dem Jahre 1990. Eingezeichnet ist die Rekonstruktion der beiden Stadtmauerstücke. Blick gegen Westen.

- 1: Stadtmauer Ost mit Tor (Augst)
- 2: Stadtmauer West mit Tor (Augst)
- 3: Forum mit Basilika und Curia (Augst)
- 4: Theater (Augst)
- 5: Amphitheater (Augst)
- 6: Castrum Rauracense (Spätromisches Kastell; Kaiseraugst)
- 7: Rhein (Grenze Schweiz-Deutschland)

## Rekonstruktionsversuch der baulichen Entwicklung beim Osttor

Der Siedlungsbeginn Augusta Rauricas liegt im 2. Jahrzehnt v. Chr.<sup>237</sup>. In der Zeit von Augustus bis Nero findet die allmähliche Ablösung der zu Beginn in Holz errichteten Gebäude durch Steinbauten statt. Hinweis auf eine optisch vorhanden gewesene Grenze während dieser Zeit könnte das Abknicken der frühen Mauer 9 bei der späteren Stadtmauer sein. Südwestlich des Osttores sind im weiteren Indizien für einen Abbau von Lehm und Juraschotter zum Ausbau der Stadt vorhanden.

Bis in die flavische Zeit war Augusta Raurica ohne Stadtmauer, also eine «offene Stadt»<sup>238</sup>. Auch von anderen römischen Städten ist bekannt, dass sie erst einige Zeit nach ihrer Gründung Stadtmauern erhielten<sup>239</sup>, so z.B. Aventicum (Avenches)<sup>240</sup>, Camulodunum (Colchester)<sup>241</sup> und Augusta Treverorum (Trier)<sup>242</sup>.

Über Beweggründe, die in Augusta Raurica für den Bau einer massiven steinernen Stadtmauer ausschlaggebend waren, kann vorläufig der mangelnden Hinweise wegen keine sichere Aussage gemacht werden<sup>243</sup>. Dennoch sollen aufgrund der archäologischen

237 Vgl. dazu Anm. 4.

238 Zumindest ohne massive steinerne Stadtmauer. Vgl. oben bei Anm. 4 und 5.

239 Vgl. dazu auch Lorenz 1987, 135ff.

240 Auch Aventicum erhielt die Stadtmauer erst in den siebziger Jahren des erste Jh. (Dendrodaten; vgl. Anm. 250), vgl. Bögli 1985, 5f. und 41ff.

241 Berger et al. 1985, 20 mit Anm. 33 und weiterführender Literatur sowie Anm. 41.

242 Berger et al. 1985, 20 mit Anm. 34 und weiterführender Literatur.

243 Über die vielfältigen Ursachen vgl. auch unten mit Anm. 254.



Quellen und der historischen Überlieferungen die Verhältnisse und das Umfeld dieser Zeit etwas erläutert werden. Vieles bleibt dabei hypothetisch; die geäußerten Vermutungen sollen und können jedoch als Diskussionsgrundlagen dienen<sup>244</sup>.

Aufgrund der Funde ist der Stadtmauerbau in die Zeit um 80 n.Chr. zu datieren<sup>245</sup>. Kurz vor und während dieser Zeit lassen sich in der Region einige historische Ereignisse fassen, deren Auswirkungen möglicherweise in einem Zusammenhang mit dem Stadtmauerbau standen. Nach dem Selbstmord Neros (68 n.Chr.) entstanden grössere Wirren um dessen Nachfolge<sup>246</sup>. Im Zusammenhang mit diesen Auseinandersetzungen ist es auch in unserer Region zu Kampfhandlungen gekommen, in deren Folge neben Verwüstungen der Felder und Gutshöfe auch der *Vicus Aquae Helveticae* (Baden) gebrandschatzt worden ist<sup>247</sup>. Auch Aventicum ist nur knapp einer Verwüstung durch die römische Armee unter Führung von A. Caecina entgangen. In der abschliessenden Schlacht um die Thronfolge siegte dann bekanntlich Kaiser Vespasian über Vitellius. Obwohl sich Augusta Raurica im Gebiet dieser Auseinandersetzungen befand, ist bis heute unklar, wie weit die Stadt davon betroffen worden ist<sup>248</sup>. In diesem Zusammenhang ist zu erwägen, ob in Augusta Raurica nicht diese kriegerische Bedrohung und die allgemeine Unsicherheit den Entschluss für den Stadtmauerbau haben reifen lassen. Denn nach diesen Geschehnissen – man denke an die konkrete Bedrohung für Aventicum – wird man sich den Gefahren einer «offenen Stadt» sicher wieder bewusster geworden sein.

Die Stadtmauern von Augusta Raurica und Aventicum sind beide jedoch erst deutlich *nach* den kriegerischen Ereignissen des Vierkaiserjahres (69 n.Chr.) gebaut worden (s. oben). Nachdem Vespasian Aventicum in den Stand einer Kolonie erhoben hat<sup>249</sup>, erhält die Stadt – wohl auch als Zeichen «hoheitlicher Gewalt und Würde» – in den Jahren 75–80 n.Chr. eine repräsentative Stadtmauer<sup>250</sup>. Ob, und wenn ja, wie weit dieser Mauerbau als Gunstbeweis Vespasians an Aventicum zu interpretieren ist, muss offenbleiben<sup>251</sup>. Es wäre zu überdenken, wie weit der Stadtmauerbau eine reine Folge der Kolonierhebung Aventicums war.

Für die Koloniestadt Augusta Raurica jedoch muss der hier wenig später begonnene Stadtmauerbau sicher eine andere Ursache gehabt haben. Wie schon L. Berger schreibt, wird der Stadtmauerbau von Augusta Raurica allerdings kaum unabhängig von Aventicum zu sehen sein<sup>252</sup>, denn die architektonischen und bautechnischen Übereinstimmungen beider Stadtumwehungen<sup>253</sup> sowie die flavische Bauzeit sind wohl kaum zufällig. So haben auch die folgenden – z.T. bereits von L. Berger ausgesprochenen – Vermutungen für die Veranlassung zum Stadtmauerbau von Augusta Raurica weiterhin Bestand<sup>254</sup>:

- Recht und moralische Verpflichtung angesichts des Stadtmauerbaus in Aventicum
  - evtl. finanzielle Unterstützungen des Kaiserhauses für den Mauerbau
  - evtl. Donativ eines vermögenden Privatmannes<sup>255</sup>.
- In Augusta Raurica könnten alle diese Ursachen einzeln oder kombiniert zum Entschluss des Stadt-

mauerbaus geführt haben, dessen Beginn in die Zeit um 80 n.Chr., d.h. kurz nach Baubeginn in Aventicum, zu setzen ist. Am Bau beteiligt waren möglicherweise militärische Einheiten, vielleicht sogar die durch Inschriften bezeugten Einheiten der *Legio I adiutrix* und *Legio VII gemina felix*<sup>256</sup>, deren Facharbeiter (Bautrupps) hier auch für Bauarbeiten hätten eingesetzt werden können. Auch ein Zusammenhang dieser in Augst stationierten militärischen Abteilungen mit dem Entstehen der sogenannten flavischen Schlacken- und Industrieschicht wäre durchaus denkbar<sup>257</sup>.

244 Vgl. dazu auch Berger et al. 1985, 20f.

245 Sicher die Ost-Stadtmauer (s. Beitrag B. Rütli zum Fundmaterial, unten mit Anm. 270–272) und wohl auch die West-Stadtmauer; vgl. die übereinstimmenden Befunde der Ost- und Westseite.

246 Während des Vierkaiserjahres folgten die Usurpationen von Galba, Otho und Vitellius innerhalb weniger Monate (Galba bis 15. Jan. 69 n.Chr. und Vespasian ab 1. Juli 69 n.Chr.); dazu D. Kienast, *Römische Kaisertabelle – Grundzüge einer römischen Kaiserchronologie* (Darmstadt 1990). – Vgl. auch W. Drack, R. Fellmann, *Die Römer in der Schweiz* (Stuttgart/Jona 1988) 48ff.

247 Vgl. auch Tacitus, *Historien*, I. Buch, 67–69 sowie C. Schucany, Tacitus (hist. I 67) und der Brand der jüngsten Holzbauten von Baden-Aquae Helveticae. *Gesellschaft Pro Vindonissa*. Jahresbericht 1983, 35ff.

248 Bis heute konnten keine Fundhorizonte diesen historischen Ereignissen zugewiesen werden. – Für Baden vgl. Schucany (wie Anm. 247).

249 Eine mögliche Ursache: der Vater des Kaisers betrieb während seiner letzten Lebensjahre in Aventicum ein Bankgeschäft (Sueton, *Vespasian*, 1). Vgl. auch Berger et al. 1985, 60 mit Anm. 43.

250 Fälldaten der zur Fundierung verwendeten Bäume: 72–77 n.Chr. (Bögli 1984, 47).

251 Zur Problematik einer Interpretation bei fehlender Überlieferung vgl. u.a. Lorenz 1987, 152ff. – Wie weit die Loyalität Aventicums eine Rolle gespielt hat und ob Augusta Raurica evtl. auch protegiert wurde, bleibt ebenfalls ungewiss. In diesem Zusammenhang müsste der Status der Helvetier und der Rauriker noch weiter untersucht werden (*civitas Helvetiorum! civitas Rauracorum?*). – Schenkungen (*donativa*) von Stadtmauern z.B.: Saepinum. Tiberius (und Drusus) schenkt der Stadt Geld für Mauern und Tore (P. Zanker, *Augustus und die Macht der Bilder* [München 1987] 324f.); Jader (= Zader). Augustus schenkt der Kolonie die Mauer «... wohl aus Dank für die Treue, die die Stadt während des Dalmaterraufstandes bewiesen hatte» (Kähler 1942, 103; Berger et al. 1985, 60 mit Anm. 43); Nîmes. Augustus schenkt der Stadt im Jahre 16 v. Chr. die Stadtmauer und «Porte d'Auguste» (Kähler 1942, 78; Berger et al. 1985, 60 mit Anm. 43); Marseille. Spende eines Privatmannes zum Bau der Stadtmauer und anderer Bauten (Plinius, *Naturgeschichte*, 29. Buch, 1, 5; Berger et al. 1985, 60 mit Anm. 43, dort auch weitere Literatur). – Vgl. auch Schaub 1992, 100 mit Anm. 52.

252 Berger et al. 1985, 20ff.

253 Die sonst nicht vorkommenden Halbrundtürme auf der Innenseite der Stadtmauer, Torbreite, weit gezogener Mauerring usw.

254 Berger et al. 1985, 20f.

255 Vgl. Anm. 252.

256 Vgl. u.a. Zimmermann (wie Anm. 34); Laur-Belart/Berger 1988, 13ff.; G. Walser, *Römische Inschriften in der Schweiz*, 2. Teil: Nordwest- und Nordschweiz, Bern 1980, Kat.-Nr. 232; sowie neu P.-A. Schwarz (wie Anm. 43).

257 Unten mit Anm. 29–43.



Nach Baubeginn hat man im Bereich der Strassen-durchgänge die Stadtmauerenden zur Aufnahme einer grossen Toranlage vorbereitet. Noch während des Mauerbaus hat man jedoch das Baukonzept geändert und anstelle eines aufwendigen Tores mit dem Bau massiver Fundamente für einen Ehrenbogen oder einen andersartigen architektonisch betonten Stadtmauerabschluss begonnen. Ursachen für die Projektänderung von Toranlage zu Ehrenbogen könnte z.B. das allmähliche Wegfallen der Bedrohung und Unsicherheit durch die neue Situation nach dem «Clemensfeldzug»<sup>258</sup> und die Vorverlegung der Reichsgrenze nach Norden gewesen sein. Augusta Raurica hat nun zum ruhigen Hinterland gehört und ist dank der nach wie vor ausgezeichneten verkehrs-geographischen Lage eine blühende Handelsstadt gewesen. Man hat sich sicher gefühlt und sich anstelle eines militärisch-defensiven Zweckbaus einen reinen Repräsentationsbau erlauben können. Doch auch die-

ses Projekt ist geändert worden: Man hat – möglicherweise mit bescheidenem architektonischem Bau-schmuck – nur noch die Stadtmauerenden hochge-mauert. Die West- und Ost-Stadtmauer ist nie durchgehend fertiggebaut worden und ihre jeweiligen En-den sind unvollendet geblieben. Die Gründe für das schliesslich bescheidene Konzept bleiben ungewiss. Mögliche Ursachen könnten gewesen sein:

- fehlende finanzielle Mittel,
  - Sicherheitsgefühl der Bewohner weitab der Grenze,
  - die Gelder sind für andere, wichtigere städtebau-liche Projekte eingesetzt worden.
- Nicht auszuschliessen wären jedoch auch:
- Abzug der militärischen Bau-truppe (s. oben) und fehlendes Know-how der Einwohner<sup>259</sup>,
  - Tod eines wichtigen Donators<sup>260</sup>.

Auch könnten – uns noch völlig unbekannt – Beweg-gründe eine nicht zu unterschätzende Rolle gespielt haben<sup>261</sup>.

## Das Fundmaterial der Grabung 1993.52 beim Augster Osttor

Beat Rütli

### Vorbemerkungen

Die Vorlage des Fundmaterials<sup>262</sup> der Osttorgrabung (1993.52) umfasst lediglich einen – kleinen – Teil der Gesamtfundmenge dieser Ausgrabung. Berücksichtigt sind Fundkomplexe aus den von M. Schaub aufgrund der Fundensembles und der Befunde herausgearbeiteten Schichten, welche für die Baugeschichte bzw. *Datierung der Bauzeit der östlichen Stadtmauer und des Osttores* relevant sind. Es sind dies ausschliesslich Komplexe mit Funden aus den beiden Profilschnitten an die Stadtmauer nördlich (Profil 1) und südlich des

Osttores (Profil 4; vgl. Abb. 4; 6; 19 und Tab. 2). Neben der Eingrenzung der Bauzeit erlaubt diese Auswahl der Fundensembles zudem einen Vergleich mit dem 1985 von L. Berger und einer Arbeitsgruppe des Seminars für Ur- und Frühgeschichte der Universität Basel publizierten Fundmaterial und ermöglicht somit die Gegenüberstellung der Auswertungsergebnisse<sup>263</sup>. In Tabelle 2 sind die zur Datierung herangezogenen Schichten überblicksweise dargestellt: die Fundensembles umfassen das Material aus den Schichten der Zeit vor dem Stadtmauerbau (Abb. 50–51), der Phase des Baus von Stadtmauer und Osttor

258 Vgl. Anm. 34.

259 Der Nordteil der Ost-Stadtmauer ist im Vergleich zum Südteil (und aufgrund der vorhandenen Unterlagen auch zur West-Stadtmauer) bautechnisch viel sauberer gemauert (vgl. oben mit Anm. 52.). Als Arbeitshypothese wäre z.B. denkbar: Baubeginn beim Nordteil der Ost-Stadtmauer durch militärische Fachkräfte, dann Abzug dieser Spezialisten (Clemensfeldzug?) und Weiterarbeiten durch örtliche Handwerker. Da die massiven Fundamentklötze beim Westtor fehlen, könnte dies auf einen Baubeginn an der Westmauer kurz nach der Ostseite hinweisen. Es ist äusserst unwahrscheinlich, dass der Tor-durchgang während der Blütezeit der Stadt (ca. 70. n.Chr. bis ca. 270 n.Chr.) nicht fertig gebaut worden wäre oder sogar diese rund 200 Jahre als Ruine bestanden hätte.

260 Vgl. Anm. 252.

261 Zu überlegen ist z.B. auch, ob Kaiser Titus (79–81 n.Chr.) – der Sohn Vespasians – und dessen sehr kurze Regierungszeit (2 Jahre!) in irgend einem Zusammenhang mit dem Bau der Stadtmauer und evtl. der Änderung der Torprojekte zu sehen wäre. Denn während dieser zweier Jahre bis zum Tode von Titus und dem Beginn der Regierungszeit Domitians (81–96 n.Chr.) gibt es eine auffallende Häufung von Ereignissen, die namentlich durch ihre finanz- und steuerpolitischen Folgen ebenfalls Auswirkungen gezeigt haben könnten. Zu nennen wären etwa der Brand Roms mit den anschliessenden Wiederauf-

bauarbeiten, die Einweihung des Kolosseums oder auch die Pest in Rom. In diese Zeit fällt bekanntlicherweise ja auch die Zerstörung Pompejis und Herculaneums durch den Vesuvausbruch. – Ebenso ist noch nicht näher untersucht worden, inwiefern Domitian (der seinen Bruder im Gegensatz zur Bevölkerung nicht sonderlich schätzte) die Pläne und Konzepte von Titus abgeändert oder gar nicht mehr realisiert hat. – Unter Domitian wird Augusta Raurica und das Koloniegebiet auch der neu geschaffenen Provinz *Germania superior* zugeteilt. – Ebenfalls offen ist, ob der unter Kaiser Domitian niedergeworfene Saturninus-Aufstand (89 n.Chr.) irgendwelchen Einfluss auf die Arbeiten an der Stadtmauer hatte; vgl. G. Walser, Der Putsch des Saturninus gegen Domitian. In: *Provinzialia-Festschrift für Rudolf Laur-Belart* (Basel 1968) 497ff. und Bender 1975, 39 und Anm. 152 (spätflavische Brandschicht in der Südvorstadt).

262 Für Hinweise zu den Funden danke ich S. Fünfschilling, die auch die Funde gezeichnet und die Abbildungen montiert hat, sowie E. Deschler-Erb, K. Kob Guggisberg, D. Schmid (alle Augst), R. Hänggi, Brugg, und Th. Fischer, Köln. A. Mees, Offenburg, habe ich für die Bestimmungen der Reliefsigillaten, M. Peter, Augst, für die Münzbestimmungen zu danken. U. Schild fotografierte die Reliefsigillaten und den Stirnziegel in gewohnt vorzüglicher Weise.

263 Berger et al. 1985, 64–84.

(Abb. 53–56; 58) sowie der Periode nach Abschluss der Bauarbeiten (Abb. 57; 59–61). Ohne näheren Zusammenhang mit diesen Schichten sind einige am Schluss angefügte, hier nicht gesondert behandelte, jedoch erwähnenswerte Funde der Osttorgrabung (Abb. 62).

Die Reihenfolge der Funde im Katalog folgt im wesentlichen dem Schema, das A. R. Furger in seiner Publikation des Fundmaterials aus der Schichtenfolge beim Augster Theater vorgelegt hat<sup>264</sup>. Als Terra-Sigillata(TS)-Imitationen werden hier nur die im engeren Sinne Terra-Sigillata nachahmenden Gefässe – mit Überzügen – bezeichnet<sup>265</sup>. Auf ausführliche Literaturvergleiche zu den Funden ist verzichtet worden; die Angaben zu den Reliefsigillaten stammen von A. Mees, die Münzbestimmungen hat M. Peter vorgenommen. Die abgebildeten Funde sind im Katalog durchnummeriert. Nicht abgebildete Objekte tragen

keine Nummer; sie sind im Katalog mit einem vorangestellten Strich gekennzeichnet. Nicht erwähnt werden Fragmente – in der Regel Wandscherben – von formal nicht bestimmbar Gefässen.

In den Abbildungen ist die gezeichnete Keramik im Massstab 1:3 wiedergegeben; die fotografierten Reliefsigillaten sind im Massstab 1:2, Kleinfragmente im Massstab 1:1 abgebildet. Die übrigen Funde aus Metall und Pfeifenton erscheinen im Massstab 1:2. Die einzige abgebildete Münze ist schematisch mit einer Kreissignatur dargestellt.

264 Furger/Deschler-Erb 1992, 161.

265 Diese eigentlichen TS-Imitationen entsprechen den Formen Drack 1–18. Die Gefässformen Drack 19, 20, 21 und 22 bezeichnen wir demgemäss nicht als TS-Imitationen.

Tabelle 2: Augst, Osttor. Korrelation und Datierung der für die Auswertung des Fundmaterials beigezogenen Schichten und Fundkomplexe der Grabungen von 1993 (1993.52) und 1966 (1966.56; Berger et al. 1985).

Grabung 1993.52							Grabung 1966.56 (Berger et al. 1985)				
Datierung	Abb. 6 Profil 1 Schicht ...	FK	Abb.	Abb. 19 Profil 4 Schicht ...	FK	Abb.	Abb. 3 Profil 12 Schicht ...	FK	Taf.	Datierung	
<b>Zeit vor dem Stadtmauerbau</b>											
<i>terminus ante quem non</i> 70/80 n.Chr.	2	D02161	50, 1-7	2-3	D02192 D02195 D02196 D02197	51, 9-15	8	X05831 X06007	1, 1-4.8-10.12-14 2, 16.19-27	<i>terminus ante quem non</i> 40/50 n.Chr.	
<b>Zeit des Stadtmauerbaus</b>											
(40-70 n.Chr.)	3-5	D02159 D02160	53, 16-24				(8)				
(70-85 n.Chr.)	6	D02142	54, 25-30								
80/90 n.Chr.	7	D02154 D02155 D02156 D02157	55, 31-68	4	D02181 D02182 D02184 D02188	56, 73-101	5-6	X05847 X05850 X06003	2, 28-30 3, 31-45 9, 111-123 10, 124-134	<i>terminus ante quem non</i> 70-100 n.Chr.	
80-100 n.Chr.				5-6	D02175 D02176 D02177 D02178 D02180	58, 102-134					
<b>Zeit nach Abschluss der Bauarbeiten an Stadtmauer/Osttor</b>											
80-100/120 n.Chr.	8-9	D01650 D02151 D02152 D02153	59, 135-181	7	D02173 D02174	61, 210-223	4	X05845 X05846	5, 66-71 6, 72-85 7, 86-87	50-150 n.Chr.	
50-250 n.Chr.	10	D01649	57, 69-72 60, 182-209				3	X05842 X05849	10, 135-140 11, 142-154	50-250 n.Chr.	

## Einleitung

Wie L. Berger aufgrund der Auswertung der Osttorgrabung von 1966 zur Datierung der Augster Stadtmauer feststellen kann, ergibt sich «aus dem gesicherten stratigraphischen Rahmen ... ein Baudatum [der Stadtmauer], das in der Zeitspanne von Kaiser Claudius bis ans Ende der Flavierzeit zu suchen ist»<sup>266</sup>. Mit Hilfe von Überlegungen zur Stratigraphie ist es L. Berger möglich, die Bauzeit bzw. den Baubeginn weiter einzugrenzen, und zwar «frühestens in die frühflavische, allenfalls noch in die spätestneronische Zeit ...»<sup>267</sup>, wobei derselbe Autor einem *frühflavischen Baudatum* unter Kaiser Vespasian den Vorzug gibt<sup>268</sup>.

Mit der Vorlage des Fundmaterials aus den für die Datierung der Bauzeit von Stadtmauer und Osttor relevanten Schichten der Grabung von 1993 soll im folgenden versucht werden, das vorgeschlagene Baudatum dieses für die Stadtgeschichte von Augusta Raurica wichtigen Bauwerks zu überprüfen und – falls möglich – näher einzugrenzen.

## Fundmaterial aus den Schichten der Zeit vor dem Stadtmauerbau

**Stadtmauer Nordteil, Schicht 2 in Profil 1 (Abb. 6): Kulturschicht, vor dem Aushub für das Stadtmauerfundament entstanden (FK D02161)**

Die Oberkante von Schicht 2 entspricht in etwa dem Benutzungshorizont bei Beginn des Fundamentaushubs.

### Abb. 50, 1–8

FK (Fundkomplex)-Datierung: (erste Hälfte 1. Jh. – frühflavisch [Nr. 3])

#### Geschirrk Keramik:

- 1 WS, TS (Arretina), Schälchen, wohl Haltern 8/Consp. 22.1–3. Inv. 1993.52.D02161.2.
- 2 WS/BS, TS, Teller Drag. 15/17? (südgallisch). Inv. 1993.52.D02161.3.
- 3 WS, TS, Reliefschüssel Drag. 37 aus La Graufesenque. Inv. 1993.52.D02161.1. – Der Fries aus V-Formen ist töpferspezifisch für Produkte des Calvus, die gelegentlich in flavischen Fundorten nachweisbar sind (Mees 1992, Taf. 17). Das Vorkommen im Pompeji-Depotfund (D. Atkinson, A Hoard of Samian Ware from Pompeii. The Journal of Roman Studies 4, 1914, Nr. 45) ist ein zusätzlicher Hinweis für eine frühflavische Zeitstellung (ca. 70–80 n.Chr.).
- WS/BS, Teller, grau mit schwarzer Oberfläche. Inv. 1993.52.D02161.22.
- 4 RS, Schale mit aussen unterkehler Lippe, hellbraun, im Kern beige. Inv. 1993.52.D02161.5. – H. Bender und R. Steiger, Ein römischer Töpferbezirk des 1. Jahrhunderts n.Chr. in Augst-Kurzenbettli. Beiträge und Bibliographie zur Augst-Forschung (Basel 1975) 241, Taf. 7,124; Furger/Deschler-Erb 1992, 167, Taf. 3,2/44 (erste Hälfte 1. Jh. n.Chr.).
- 5 RS, Topf mit Steilrand, hellbraun, im Kern beige. Inv. 1993.52.D02161.4.
- 6 RS, Krug mit Wulstrand, beige. Inv. 1993.52.D02161.6.
- Fragment von vierstabigem Henkel, Krug, beige. Inv. 1993.52.D02161.16.
- Fragment von fünfstabigem Henkel, Krug, beige, im Kern grau. Inv. 1993.52.D02161.15.
- WS, innen grau, aussen beige mit Goldglimmerüberzug. Inv. 1993.52.D02161.14).

#### Bronze:

- 7 Fragment einer Bronzenähnel mit Teil des Öhrs. Inv. 1993.52.D02161.25. – N. Crummy, The Roman small finds from excavations in Colchester 1971–9. Colchester Archaeological Report 2 (Colchester 1983) 67 Nr. 1991.1993, Abb. 70 (3.–4. Jh. n.Chr.).
- Fragment von Bronzeblech. Inv. 1993.52.D02161.28.

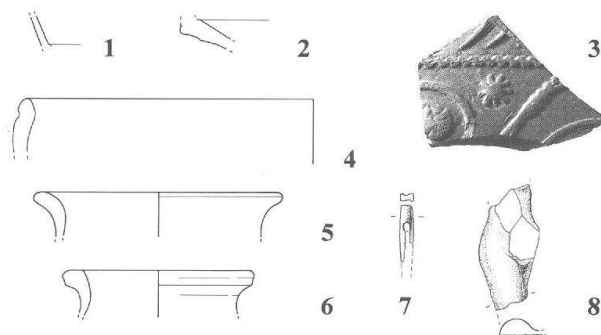


Abb. 50 Augst, Osttor (Grabung 1993.52). Ausgewählte Funde aus Schicht 2 in Profil 1 (Abb. 6): Kulturschicht, vor dem Aushub für das Stadtmauerfundament entstanden. Zeit vor dem Stadtmauerbau. 1–6 Keramik, 7 Bronze, 8 Pfeifenton. M. 1:3 (3 M. 1:1).

#### Pfeifenton:

- 8 Fragment einer Venusstatuette aus weissem Pfeifenton. Inv. 1993.52.D02161.26.

**Stadtmauer Südteil, Schichten 2–3 in Profil 4 (Abb. 19): Kulturschicht, vor dem Aushub für das Stadtmauerfundament entstanden (Schicht 2; FK D02196–D02197) und umgelagertes, angeschüttetes Material (Schicht 3; FK D02192 und D02195).**

### Abb. 51, 9–15

FK-Datierung: (wohl um oder kurz nach der Mitte des 1. Jh. n.Chr.)

#### Geschirrk Keramik:

- 9 2 WS/BS, wohl TS-Imitation, Teller Drack 3, hellgrau mit dunkelgrauer Oberfläche. Inv. 1993.52.D02192.1 und 1993.52.D02195.1 (Schicht 3).
- 10 RS, Töpfchen mit Steilrand, grau, im Kern braun, Rest von Glimmerüberzug? Inv. 1993.52.D02196.1 (Schicht 3).
- 11 WS, Schülertöpfchen, grau. Inv. 1993.52.D02192.9 (Schicht 3). – Passt an WS Inv. 1993.52.D02199.2.
- BS, Topf, grau, im Kern rotbraun. Inv. 1993.52.D02195.8 (Schicht 3).
- 12 BS, Kochtopf, braun, innen grau. Inv. 1993.52.D02192.13 (Schicht 3). – Gehört evtl. zum selben Gefäß wie Inv. 1993.52.D02189.15.
- 13 2 WS, BS und 2 Fragmente von vierstabigem Henkel, Krug, orange, im Kern grau. Inv. 1993.52.D02192.5, 1993.52.D02195.4–5 und 1993.52.D02197.7 (Schichten 2–3).
- 14 2 RS, Saucenamphore(?), beige. Inv. 1993.52.D02197.10 (Schicht 2).
- WS, Amphore, beige, innen orange. Inv. 1993.52.D02197.11 (Schicht 2).
- 2 WS, Amphore, braunorange mit weisser Engobe aussen. Inv. 1993.52.D02192.6 (Schicht 3).
- BS, Krug, orange. Inv. 1993.52.D02195.3 (Schicht 3).

#### Lampe:

- 15 Fragment von offener Lampe(?), rotbraun, Innenseite brandgeschwärzt. Inv. 1993.52.D02192.4 (Schicht 3).

266 Berger et al. 1985, 18.

267 Berger et al. 1985, 11f.; 18f.

268 Berger et al. 1985, 19. – Auf die früher vorgeschlagenen Datierungen der Stadtmauer wird hier nicht eingegangen; sie werden referiert und kommentiert bei Berger et al. 1985, 19f.

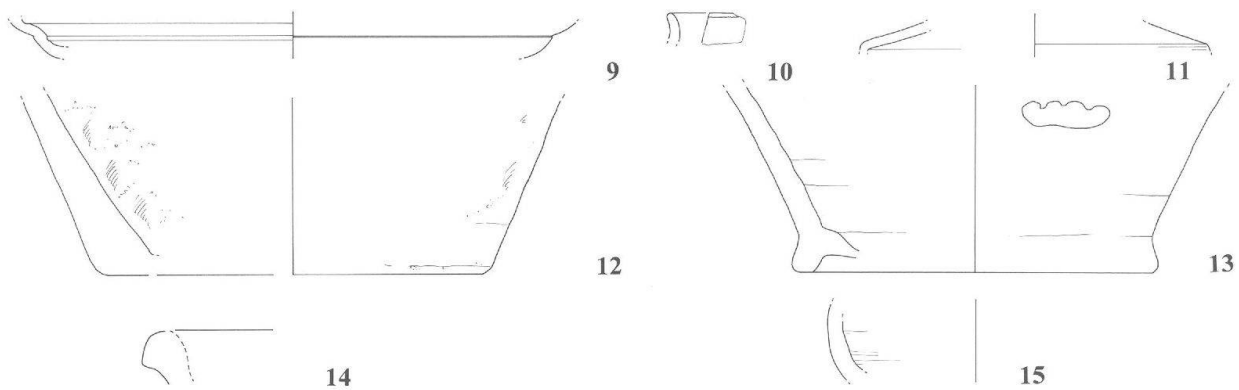


Abb. 51 Augst, Osttor (Grabung 1993.52). Ausgewählte Funde aus den Schichten 2–3 in Profil 4 (Abb. 19): Kulturschicht, vor dem Aushub für das Stadtmauerfundament entstanden, und umgelagertes Material. Zeit vor dem Stadtmauerbau. 9–14 Keramik, 15 Lampe(?). M. 1:3.

### Kommentar

Obwohl das aus den drei Fundkomplexen stammende Material für eine Datierung zu dürftig ist, weisen tendenziell frühe Funde wie das Arretinaschälchen (Abb. 50,1) oder die Schale mit unterkehlerter Lippe (Abb. 50,4) in die erste Hälfte des 1. Jh., während Steilrand- und Schultertöpfchen (Abb. 50,5; 51,10–11) eher auf die Jahrhundertmitte deuten. Frühflavisch ist die Zeitstellung der Reliefschüssel Drag. 29 (Abb. 50,3), das von den sicher bestimmbareren Keramikfunden späteste Stück. Auch wenn wir in Betracht ziehen müssen, dass die Reliefschüssel aus dem obersten Bereich von Fundkomplex D02161 stammen könnte – die Oberkante der fraglichen Schicht entspricht dem Gehhorizont bei Beginn des Stadtmauerfundament-aushubs – ist sie unter unserem Material ein relativ sicherer (wenn auch einziger) Beleg dafür, dass der Baubeginn der Stadtmauer *nicht vor frühflavischer Zeit* erfolgt sein kann (*terminus ante quem non* von 70/80 n.Chr.). Bestätigt bzw. sogar noch ein wenig nach oben verschoben wird dieser zeitliche Ansatz durch das kleine Bruchstück einer Reliefschüssel Drag. 37 (Abb. 52), das bei der Grabung von 1966 *unter* dem «stadtmauerbauzeitlichen» Gehniveau in einem Gräbchen gefunden wurde<sup>269</sup> und aufgrund der Reliefdekoration kaum früher als 80 n.Chr. entstanden und in den Boden gekommen sein kann<sup>270</sup>.

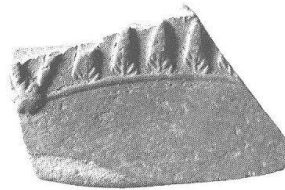


Abb. 52 Augst, Osttor (Grabung 1966.56). WS einer Terra-Sigillata-Reliefschüssel Drag. 37 (Inv. 1966.569) aus der Zeit zwischen ca. 80 und 110 n.Chr. Zeit vor dem Stadtmauerbau (vgl. Anm. 270). M. 1:1.

<sup>269</sup> Berger et al. 1985, 18.

<sup>270</sup> Zur WS vgl. Berger et al. 1985 Taf. 4,47. – Es handelt sich um eine Reliefschüssel Drag. 37 (nicht Drag. 29!) aus La Graufesenque. Inv. 1966.569. – Der Blättchenfries und die Rosette sind in Dekorationen des Mercator (Knorr 1919, Taf. 57,B) und Patricius I (Mees 1992, Taf. 160,2) nachweisbar. Beide Modelhersteller werden auf Grund von «dated sites» und des Fehlens von Drag. 29 in deren Formenrepertoires in die Zeit zwischen ca. 80 und 110 n.Chr. datiert. Zu einer weiteren Parallele vgl. J. Heiligmann, Der «Alb-Limes», Ein Beitrag zur römischen Besetzungsgeschichte Südwestdeutschlands. Forschungen und Berichte zur Vor- und Frühgeschichte in Baden-Württemberg 35 (Stuttgart 1990) Taf. 4,6 (aus Geislingen a.R.-Häsenbühl: nach 74 n.Chr.).



**Fundmaterial aus den Schichten der Zeit des *Stadtmauerbaus***

(inkl. letzter in diesem Zusammenhang entstandener Planieschichten)

**Stadtmauer Nordteil, Schichten 3–5 in Profil 1 (Abb. 6): Werk- und Planiehorizonte aus der Bauzeit (Schicht 3; FK D02160) und der Bauzeit/Vollendung (Schichten 4–5; FK D02159) des ersten Vorfundamentes.**

Abb. 53, 16–24

FK-Datierung: wohl um und nach der Mitte des 1. Jh. n.Chr.; ca. 40–70 n.Chr.

*Geschirrkernik:*

- 16 WS, TS, Teller Drag. 15. Inv. 1993.52.D02160.1 (Schicht 3).
- 17 RS, Schüssel Drack 20, blassrot mit rotem Überzug aussen. Inv. 1993.52.D02160.4 (Schicht 3).
- 18 RS, Schüssel Drack 20, grau mit schwarzer Oberfläche. Inv. 1993.52.D02160.2 (Schicht 3).
- 19 RS, Schüssel Drack 21, blassrot mit Rest von rotem Überzug aussen. Inv. 1993.52.D02160.3 (Schicht 3).
- WS, wohl Schüssel Hofheim 97 Aa, hellgrau. Inv. 1993.52.D02160.17 (Schicht 3).
- 20 RS, Krug(?) mit Wulstrand, orange. Inv. 1993.52.D02160.7 (Schicht 3).
- WS, Schultertopf, hellbraun, im Kern orange. Inv. 1993.52.D02160.12 (Schicht 3).
- WS, Kochtopf, grau. Inv. 1993.52.D02160.23 (Schicht 3).
- 21 RS, Krug mit getrepptem Kragenrand, orange. Inv. 1993.52.D02160.6 (Schicht 3). – Berger et al. 1985, 67, Taf. 2,23.
- 22 RS, Krug mit unterschrittenem Kragenrand, rotbraun, im Kern orange, Inv. 1993.52.D02160.8 (Schicht 3).
- 23 RS, wohl Krug mit Wulstrand, orange, im Kern grau. Inv. 1993.52.D02160.5 (Schicht 3).
- WS, braunrot, im Kern grau. Inv. 1993.52.D02159.1 (Schichten 4–5).
- WS, grau. Inv. 1993.52.D02159.2 (Schichten 4–5).

*Bronze:*

- 24 Fragment von Bronzeblech. Inv. 1993.52.D02160.25 (Schicht 3).

**Stadtmauer Nordteil, Schicht 6 in Profil 1 (Abb. 6): Bauhorizont des aufgehenden Mauerwerks der Stadtmauer (FK D01642).**

Abb. 54, 25–30

FK-Datierung: ca. 70–85 n.Chr. (Nr. 27).

*Geschirrkernik:*

- 25 RS, TS, Schälchen Drag. 35/36. Inv. 1993.52.D01642.4.
- 26 RS, TS, Teller Drag. 18. Inv. 1993.52.D01642.3.
- 27 2 WS, TS, Reliefschüssel Drag. 29 aus La Graufesenque. Inv. 1993.52.D01642.5. – Ein vergleichbares Muster ist aus Rottweil bekannt (R. Knorr, Südgallische Terra-Sigillata-Gefässe von Rottweil [Stuttgart 1912] Taf. XI,3) (ca. 75–85 n.Chr.).

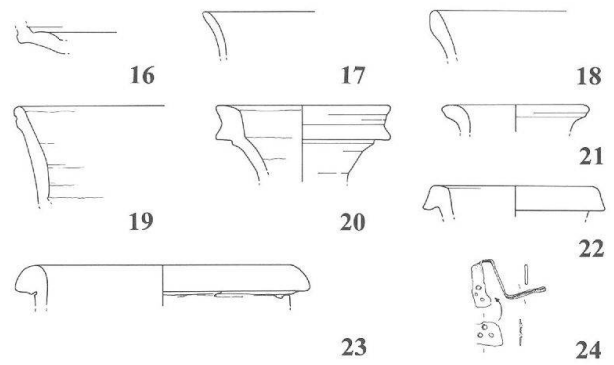


Abb. 53 Augst, Osttor (Grabung 1993.52). Ausgewählte Funde aus den Schichten 3–5 in Profil 1 (Abb. 6): Werk- und Planiehorizonte aus der Bauzeit des ersten Stadtmauervorfundamentes. Zeit des Stadtmauerbaus. 16–22 Keramik, 24 Bronze. M. 1:3.

- 28 3 RS, Schüssel Drack 20, grau, mit schwarzen Brandspuren. Inv. 1993.52.D01642.19.
- 29 BS, Schüssel, braun, innen beige mit Goldglimmerbelag. Inv. 1993.52.D01642.16.
- 2 Fragmente von zwei Krughenkeln, beige und orange mit grauem Kern. Inv. 1993.52.D01642.17–18.

*Bronze:*

- Fragmente einer Bronzekette. Inv. 1993.52.D01642.2.

*Eisen:*

- 30 Eisenring. Inv. 1993.52.D01642.26.

**Stadtmauer Nordteil, Schicht 7 in Profil 1 (Abb. 6): Sogenannte flavische Schlacken- und Industrieschicht, enthält viele grosse Schlackenstücke; angeschüttetes Material aus der Umgebung (FK D02154–02157).**

Die Schicht ist identisch mit Schicht 4 in Profil 4 (Abb. 19; Abb. 56, 73–101).

Abb. 55, 31–68

FK-Datierung: um 80 bis um 90 n.Chr. (Nr. 40–41) mit wenig älterem Material

*Geschirrkernik:*

- 31 RS, TS, Schälchen Drag. 27. Inv. 1993.52.D02155.5.
- WS, TS, Schälchen Drag. 27. Inv. 1993.52.D02154.14.
- BS, TS, wohl Schälchen Drag. 27. Inv. 1993.52.D02154.15.
- 32 RS, TS, Schälchen Drag. 33. Inv. 1993.52.D02154.9.
- WS, TS, Schälchen Drag. 33. Inv. 1993.52.D02154.10.
- 33 RS, TS, Schälchen Drag. 35/36. Inv. 1993.52.D02154.7.
- 2 RS, TS, von zwei Schälchen wie 33. Inv. 1993.52.D02154.6 und 1993.52.D02154.8.
- 34 WS, TS, Schälchen, wohl Drag. 36. Inv. 1993.52.D02154.11.
- 35 RS, TS, Teller Drag. 18. Inv. 1993.52.D02157.3.

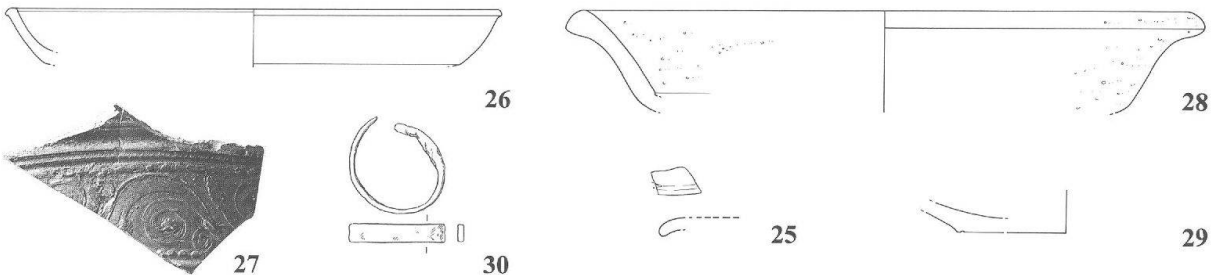


Abb. 54 Augst, Osttor (Grabung 1993.52). Ausgewählte Funde aus Schicht 6 in Profil 1 (Abb. 6): Bauhorizont des aufgehenden Mauerwerks der Stadtmauer. Zeit des Stadtmauerbaus. 25–29 Keramik, 30 Eisen. M. 1:3 (27 M. 1:2).

- 36 RS, TS, Teller Drag. 18. Inv. 1993.52.D02154.5.
- 37 2 RS, 2 WS, TS, Reliefschüssel Drag. 29 aus La Graufesenque Inv. 1993.52.D05155.1-2. – Die Rosette ist in Rottweil nachweisbar, was auf eine Zeitstellung zwischen ca. 70 und 85 n.Chr. deutet (R. Knorr, Südgalische Terra-Sigillata-Gefäße von Rottweil [Stuttgart 1912] Taf. X,3) (ca. 70–85 n.Chr.).
- 38 WS, BS, TS, Reliefschüssel Drag. 29 aus La Graufesenque. Inv. 1993.52.D02157.1-2. – Die grobe Ausformung lässt eine Entstehung zwischen 75 und 85 n.Chr. vermuten (ca. 75–85 n.Chr.).
- 39 WS, TS, Reliefschüssel Drag. 30 aus La Graufesenque Inv. 1993.52.D02155.4. – Die meisten Parallelen stammen aus neronischer Zeit (R. Knorr, Töpfer und Fabriken verzierter Terra-Sigillata des ersten Jahrhunderts [Stuttgart 1919] Taf. 10,24; 30,25). Eine Zuweisung zu einem Modelhersteller ist nicht möglich (ca. 50–70 n.Chr.).
- 40 WS, TS, Reliefschüssel Drag. 30 aus La Graufesenque. Inv. 1993.52.D02155.3. – Das Muster begegnet häufig bei Dekorationen des Frontinus I, Momo, Patricius I, Vitalis und «Zahlenstempel» (Mees 1992, Taf. 60; 144; 160; 192; 201), wodurch eine Datierung in die Zeit von ca. 80 bis 90 n.Chr. gesichert ist (ca. 80–90 n.Chr.).
- 41 RS, TS, Reliefschüssel Drag. 37 aus La Graufesenque. Inv. 1993.52.D02154.2. – Das Muster gehört zur 3. Dekorationsserie des Germanus (vgl. Mees 1992, Taf. 75,1) (ca. 75–100 n.Chr.).
- 42 RS, TS, Reliefschüssel Drag. 37. Inv. 1993.52.D02154.4.
- 43 RS, Firnisbecher, beige mit bräunlichgrauem Überzug. Inv. 1993.52.D02154.54.
- WS, Firnisbecher/-schälchen, beige mit Griessbewurf und dunkelgrauem Überzug aussen, innen rot. Inv. 1993.52.D02154.20.
- 3 WS, von drei Firnisbechern/-schälchen, beige bis grau mit dunkelgrauem Überzug. Inv. 1993.52.D02154.21–23.
- 44 WS, Becher/Schälchen, hellgrau mit aufgetragenem Tonschlicker in Netzoptik und Rest von dunkelgrauem(?) Überzug. Inv. 1993.52.D02154.61. – Evtl. vom selben Gefäß wie Inv. 1993.52.D02153.135.
- WS, Firnisgefäß, beige mit dunkelgrauem Überzug und Griessbewurf. Inv. 1993.52.D02157.5.
- BS, Firnisbecher/-schälchen, orange mit Griessbewurf aussen und rotbraunem Überzug. Inv. 1993.52.D02154.19.
- 45 BS, Becher, hellgrau mit grauem Überzug aussen. Inv. 1993.52.D02154.67.
- WS, Teller, grau mit schwarzer Oberfläche. Inv. 1993.52.D02157.4.
- WS, Teller, beige mit rotbraunem Überzug, verbrannt. Inv. 1993.52.D02154.18.
- 46 RS, Schüssel Drack 20, grau mit schwarzer Oberfläche. Inv. 1993.52.D02155.7.
- RS, Schüssel Drack 20 wie 46. Inv. 1993.52.D02155.8.
- WS, Schüssel Drack 20, rotbraun, im Kern grau, mit schwarzer Oberfläche aussen. Inv. 1993.52.D02155.13.
- 4 WS von zwei bis drei Schüsseln Drack 20, grau mit schwarzer Oberfläche. Inv. 1993.52.D02155.9–11.
- 47 BS, Schüssel Drack 20, hellgrau. Inv. 1993.52.D02155.38.
- 48 BS, wohl Schüssel Drack 20, grau mit schwarzer Oberfläche. Inv. 1993.52.D02155.14.
- WS, wohl Schüssel Drack 21, beige mit rotem Überzug aussen. Inv. 1993.52.D02155.6.
- 49 RS, Schüssel Drack 21, rosafarben mit rötlichbraunem Überzug aussen. Inv. 1993.52.D02154.17.
- 50 RS, Schüssel mit Horizontalrand und Randleiste, wohl lokales Produkt, orange, im Kern grau. Inv. 1993.52.D02154.25. – Zur Form vgl. Berger et al. 1985, 100 Taf. 22 (sogenannte Osttorware).
- RS, Schüssel mit Horizontalrand und Randleiste, wohl lokales Produkt, grau. Inv. 1993.52.D02155.29.
- 51 RS, Schüssel mit Horizontalrand und Randleiste, wohl lokales Produkt, grau, im Kern dunkelgrau. Inv. 1993.52.D02154.53.
- 52 RS, Schüssel mit Horizontalrand, beigeorange mit Rest von orangem Überzug, aussen mit schwarzen Brandspuren. Inv. 1993.52.D02154.27.
- 53 RS, Schüssel oder (Henkel)-Topf wie 125, wohl lokales Produkt, grau, im Kern dunkelgrau bis rötlichgrau. Inv. 1993.52.D02155.31.
- BS, Schüssel, hellbraun mit Goldglimmerüberzug aussen. Inv. 1993.52.D02154.41.
- 54 RS, Töpfchen mit kurzem Trichterrand, dunkelgrau. Inv. 1993.52.D02155.30.
- 55 RS, Topf mit Trichterrand, hellbraun. Inv. 1993.52.D02155.15
- 2 WS von zwei Schultertöpfchen, grau. Inv. 1993.52.D02154.58–59.
- 56 2 WS, Nuppenbecher, lokales Produkt, beige, im Kern rötlich. Inv. 1993.52.D02154.30–31. – Zu Nuppenbechern vgl. Berger et al. 1985, 95 Taf. 20 (sogenannte Osttorware).
- 57 WS, Nuppenbecher, lokales Produkt, Fehlbrand, grau. Inv. 1993.52.D02154.57.
- WS, Nuppenbecher, lokales Produkt, evtl. vom selben Gefäß wie 57, grau. Inv. 1993.52.D02155.33.
- WS, Nuppenbecher, lokales Produkt, grau, im Kern rötlichbraun, Inv. 1993.52.D02155.34. – Gehört wohl zum selben Gefäß wie Inv. 1993.52.D02153.140.
- 2 WS von zwei Nuppenbechern, lokale Produkte, grau. Inv. 1993.52.D02154.55–56.
- 58 2 WS, Topf mit umlaufenden Zickzacklinien, wohl lokales Produkt, grau. Inv. 1993.52.D02155.32.
- 59 WS, Schlangentopf, wohl lokales Produkt, dunkelgrau, im Kern rötlichbeige. Inv. 1993.52.D02154.62.
- WS, orange mit Goldglimmerüberzug aussen. Inv. 1993.52.D02154.32.
- 60 BS, Becher/Topf, grau. Inv. 1993.52.D02155.39.
- BS, Becher/Töpfchen, orange. Inv. 1993.52.D02154.43.
- 61 BS, wohl Topf, rötlichbraun, im Kern hellgrau. Inv. 1993.52.D02155.26. – Gehört wohl zum selben Gefäß wie Inv. 1993.52.D02158.14.
- 62 BS, wohl Topf, hellbraun. Inv. 1993.52.D02155.25.
- BS wie 62, jedoch nicht vom selben Gefäß. Inv. 1993.52.D02155.24.
- BS, Topf, wohl lokales Produkt, graubraun. Inv. 1993.52.D02157.19.
- 63 RS, Kochtopf mit gerilltem Rand, dunkelgrau mit schwarzen Brandspuren. Inv. 1993.52.D02155.40.
- 64 RS, Kochtopf mit Griffleiste, braun bis grau, mit schwarzen Brandspuren. Inv. 1993.52.D02154.68.
- WS, Kochtopf, graubraun mit schwarzen Brandspuren. Inv. 1993.52.D02155.41.
- 2 WS und 3 BS von mindestens drei Kochtöpfen, graubraun bis grau, z.T. mit schwarzen Brandspuren. Inv. 1993.52.D02154.69–73.
- 65 RS, Krug mit getrepptem Kragenrand, rotbraun, im Kern dunkelgrau. Inv. 1993.52.D02154.28.
- Div. WS und BS, Krug, orange mit Rest von weisser Engobe. Inv. 1993.52.D02154.45.
- Div. Henkelfragmente von sieben Krügen, beige und orange, z.T. mit Rest von weisser Engobe. Inv. 1993.52.D02154.46–51.
- Halsschulterfragment von Krug, beige. Inv. 1993.52.D02155.18.
- WS, wohl von Krug, orange, aussen rötlichbraun, mit zwei Rillen und Rest von weisser Engobe. Inv. 1993.52.D02157.12.
- Fragment von zweistabigem Henkel, Krug, beige, im Bruch rotbraun. Inv. 1993.52.D02155.28.
- Fragment von vierstabigem Henkel, Krug, beige. Inv. 1993.52.D02155.27.
- BS, Reibschüssel, beige, innen glattgeschliffen. Inv. 1993.52.D02157.23.
- 3 WS von zwei Amphoren, beige. Inv. 1993.52.D02155.42–44.
- 2 WS von zwei Amphoren, beige. Inv. 1993.52.D02154.75–76.
- WS, orange mit brauner Bemalung, innen schwarz. Inv. 1993.52.D02155.19.
- WS, grau, verformt und verbrannt, Fehlbrand. Inv. 1993.52.D02154.66.
- WS, lokales Produkt, rötlichgrau bis dunkelgrau, verbrannt. Inv. 1993.52.D02157.22.
- Bronze:*
- Fragment von bandförmigem Bronzeblech. Inv. 1993.52.D02154.1.
- Eisen:*
- 66 Eisenstift mit abgewinkeltem Kopf. Inv. 1993.52.D02155.45.
- 67 Fragment von Eisenstift mit pilzförmigem Kopf. Inv. 1993.52.D02154.79.
- 68 Eisenplättchen. Inv. 1993.52.D02154.78.
- Glas:*
- WS, wohl vierkantiger Krug Isings 50/AR 156, blaugrünes, durchscheinendes Glas. Inv. 1993.52.D02154.77.

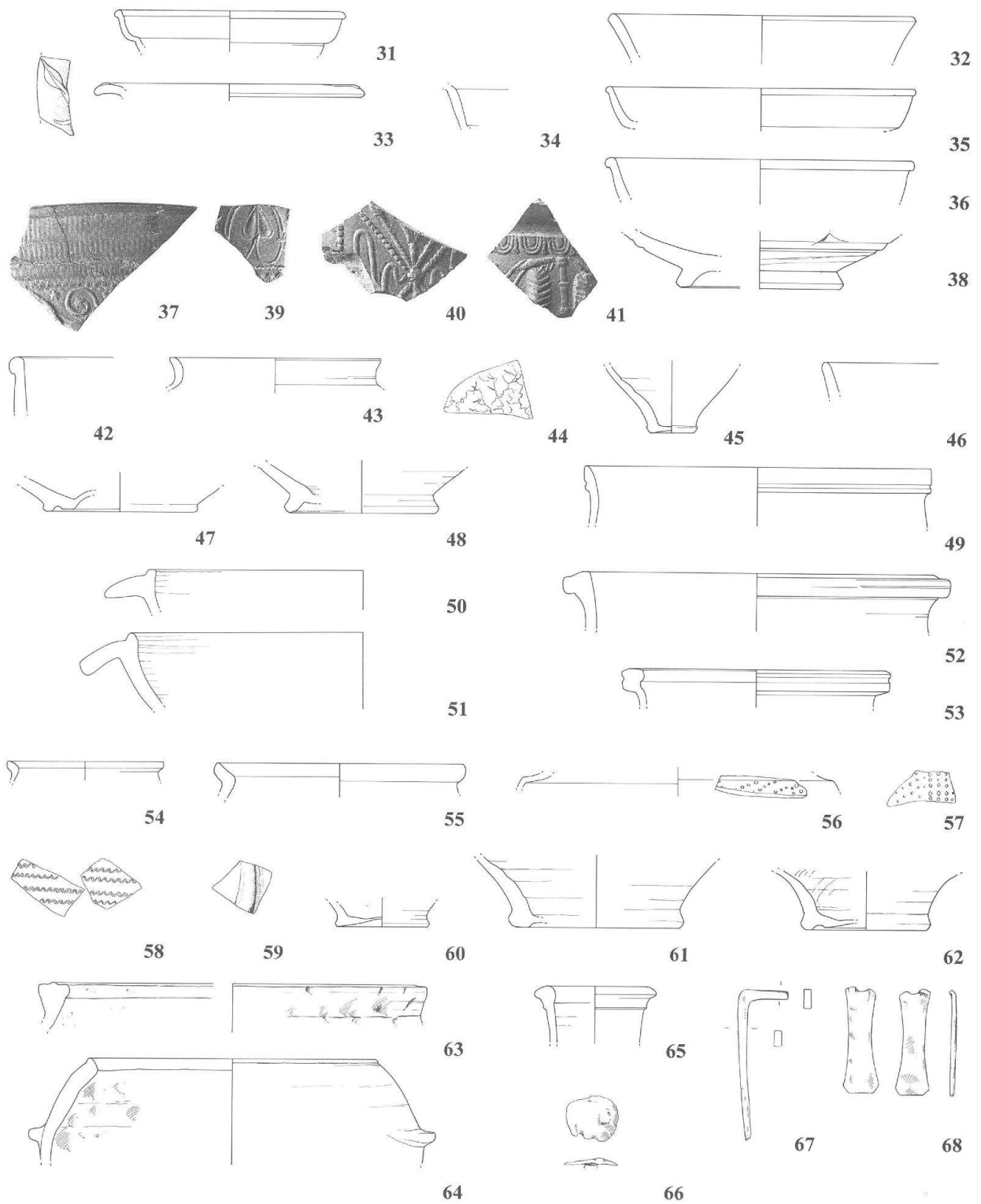


Abb. 55 Augst, Osttor (Grabung 1993.52). Ausgewählte Funde aus Schicht 7 in Profil 1 (Abb. 6): sogenannte flavische Schlacken- und Industrieschicht. Zeit des Stadtmauerbaus. 31-65 Keramik, 66 Bronze, 67-68 Eisen. M. 1:3 (37.39-41 M. 1:2).

Ebenfalls aus Schicht 7 stammen folgende vier Keramikfragmente des 2. bis 3. Jh. n.Chr. (vgl. Abb. 57, 69–72). Sie kommen aus dem obersten Schichtbereich (FK D02154) und gehören deshalb zweifellos in den darüberliegenden Schutthorizont einer späteren Siedlungstätigkeit (Schicht 10, vgl. Abb. 6 und 60):

- 69 WS, TS, Reliefschüssel Drag. 37 aus Heiligenberg/Rheinzabern, sekundär verbrannt. Inv. 1993.52.D02154.3. – Eierstab und Perlstab sind töpferpezifisch für Januarius II (H. Ricken, Die Bilderschüsseln der römischen Töpfer von Rheinzabern, Textband mit Typenbildern zu Katalog VI der Ausgrabungen von Wilhelm Ludowici in Rheinzabern 1901–1914 [bearbeitet von Ch. Fischer]. Materialien zur römisch-germanischen Keramik 7 [Bonn 1963] 312 E 70) (ca. 180–200 n.Chr.).
- 70 WS, wohl Becher Niederbieber 33, hellgrau mit dunkelgrauem Glanztonüberzug, Riffeldekor. Inv. 1993.52.D02154.24.
- 71 RS, Schüssel mit Deckelfalzrand, hellbraun. Inv. 1993.52.D02154.26.
- 72 WS, rätische Reibschüssel, hellbraun mit rotbraunem Überzug in der Innenkehle. Inv. 1993.52.D02154.74.

**Stadtmauer Südteil, Schicht 4 in Profil 4 (Abb. 19): Sogenannte flavische Schlacken- und Industrieschicht, enthält viele grosse Schlackenstücke; angeschüttetes Material aus der Umgebung (FK D02181–D02182.D02184.D02188).**

Die Schicht ist identisch mit Schicht 7 in Profil 1 (Abb. 6; Abb. 55, 31–68).

#### Abb. 56, 73–101

FK-Datierung: um 80 bis um 90 n.Chr. (Nr. 85) mit älterem Material

#### Geschirrkernamik:

- 73 WS, TS, Schälchen Hofheim 9, verbrannt. Inv. 1993.52.D02182.4.
- 74 WS, TS, Schälchen Drag. 27, mit Brandspuren. Inv. 1993.52.D02182.2.
- 75 RS, 2 WS, TS, Teller Drag. 15. Inv. 1993.52.D02188.2.
- WS, TS, Teller Drag. 15, mit Brandspuren. Inv. 1993.52.D02188.4.
- 76 RS, TS, Teller Drag. 15/17. Inv. 1993.52.D02184.5.
- 77 RS, TS, wohl Teller Drag. 18. Inv. 1993.52.D02188.3.
- 78 RS, TS, Teller Drag. 18. Inv. 1993.52.D02184.7.
- RS, TS, Teller Drag. 18. Inv. 1993.52.D02184.6.
- WS, TS, Teller Drag. 18, mit Brandspuren. Inv. 1993.52.D02184.8.
- 79 BS, TS, Teller Drag. 18 mit Brandspuren. Inv. 1993.52.D02181.3.
- BS, TS, Teller Drag. 18, verbrannt. Inv. 1993.52.D02182.5.
- 80 WS, TS, Reliefschüssel Drag. 29 aus La Graufesenque. Inv. 1993.52.D02181.2. – Die Punze ist zwar nicht zuweisbar, sie ist jedoch in dieser Anordnung in flavischen Fundorten nicht mehr vertreten (ca. 60–70 n.Chr.).
- 81 WS, TS, Reliefschüssel Drag. 29 aus La Graufesenque. Inv. 1993.52.D02184.1. – Kreis und Delphin sind im Oberwinterthurer Keramiklager nachweisbar. Weitere Parallelen sind auf Gefässen aus neronischer Zeit bekannt (R. Knorr, Terra-Sigillata-Gefässe des ersten Jahrhunderts mit Töpfernamen [Stuttgart 1952] Taf. 30,B) (ca. 60–70 n.Chr.).
- 82 WS, TS, Reliefschüssel Drag. 29 aus La Graufesenque. Inv. 1993.52.D02184.3. – Sämtliche Punzen sind im Oberwinterthurer Keramiklager vertreten. Das Dreiblatt befindet sich auf einer von Passienus gestempelten Ausformung aus dem Hofheimer Erdlager (R. Knorr, Töpfer und Fabriken verzierter Terra-Sigillata des ersten Jahrhunderts [Stuttgart 1919] Taf. 64,G). Einzelne Motive sind noch in frühflavischer Zeit nachzuweisen (R. Knorr, Südgallische Terra-Sigillata-Gefässe von Rottweil [Stuttgart 1912] Taf. V,1) (ca. 60–80 n.Chr.).
- 83 2 WS, TS, Reliefschüssel Drag. 29 aus La Graufesenque. Inv. 1993.52.D02184.2. – Die saubere Ausprägung der Stengelverbindung spricht gegen eine allzu junge Zeitstellung (ca. 70–80 n.Chr.).
- 84 WS, TS, Reliefschüssel Drag. 30 aus La Graufesenque. Inv. 1993.52.D02184.4. – Gladiator nach links und Kreis können keinem Modelhersteller zugeschrieben werden (ca. 60–80 n.Chr.).
- 85 WS, TS, Reliefschüssel Drag. 37 aus La Graufesenque. Inv. 1993.52.D02181.1. – Das Muster wurde beim Herausholen der

Schüssel aus der Formschüssel verwischt; es ist nicht bestimmbar (ca. 80–100 n.Chr.).

- 86 RS, Schüssel Drack 20, rötlichbraun mit dunkelgrauer Oberfläche. Inv. 1993.52.D02188.11.
- RS wie 86. Inv. 1993.52.D02188.10. – Gehört evtl. zu 86.
- 87 RS, Schüssel Drack 20, hellgrau mit schwarzer Oberfläche. Inv. 1993.52.D02188.12.
- WS, Schüssel Drack 20, rötlichbraun mit schwarzer Oberfläche. Inv. 1993.52.D02188.14.
- 88 BS, Schüssel Drack 19 oder 20, bräunlichbeige, Kern grau, mit schwarzer Oberfläche. Inv. 1993.52.D02184.25.
- 89 RS, Schüssel mit eingezogenem, aussen gekeltem Horizontallrand, grau. Inv. 1993.52.D02181.12.
- 90 RS, Steilrandtöpfchen, grau. Inv. 1993.52.D02184.22.
- 91 RS und div. WS, Steilrandtopf, rotbraun mit schwarzer Oberfläche. Inv. 1993.52.D02188.13. – Gehört evtl. zu Topf Inv. 1993.52.D02188.10.
- 92 RS, Schultertopf, rötlichbraun. Inv. 1993.52.D02182.6.
- 93 2 RS, Schultertopf, rötlichbraun mit grauer Oberfläche. Inv. 1993.52.D02182.12.
- 94 BS, wohl Topf, orange, innen braun. Inv. 1993.52.D02184.21.
- 2 WS, wohl Topf, rötlichbraun mit dunkelgrauer Oberfläche. Inv. 1993.52.D02184.23. – Gehört wahrscheinlich zum selben Gefäss wie Inv. 1993.52.D02183.18–21, evtl. Inv. 1993.52.D02182.13–14 und Inv. 1993.52.D02181.13.
- 2 WS, wohl von Topf, rötlichbraun mit dunkelgrauer Oberfläche. Inv. 1993.52.D02182.13–14. – Gehört evtl. zum selben Gefäss wie Inv. 1993.52.D02184.23, Inv. 1993.52.D02183.18–21 und Inv. 1993.52.D02181.13.
- WS, wohl von Topf, rötlichbraun mit dunkelgrauer Oberfläche. Inv. 1993.52.D02181.13. – Gehört evtl. zum selben Gefäss wie Inv. 1993.52.D02182.13–14, Inv. 1993.52.D02183.18–21 und Inv. 1993.52.D02184.23.
- WS, Topf, grau. Inv. 1993.52.D02181.16.
- 95 RS, Kochtopf, rötlichbraun. Inv. 1993.52.D02182.15.
- 96 RS, Krug mit getrepptem Kragenrand, beige. Inv. 1993.52.D02181.4.
- 97 RS, Krug mit getrepptem Kragenrand, hellbraun. Inv. 1993.52.D02188.5.
- Fragment von zweistabigem Krughenkel, orange. Inv. 1993.52.D02181.11.
- Fragment von mehrstabigem Krughenkel, orange, im Kern grau. Inv. 1993.52.D02182.11.
- 2 WS von zwei Amphoren, beige und hellbraun. Inv. 1993.52.D02182.16.17.

#### Bronze:

- 98 Scharnierfibel Riha 5.12.2 mit einem durch vier Längsleisten profilierten, gekerbten Bügel mit Rest von Weissmetallüberzug (Verzinnung). Nadelhalter durchlocht. Nadel und Fussknopf abgebrochen. Inv. 1993.52.D02182.1. – Riha 1979, 138f. (2. Viertel 1. Jh. bis Anfang 2. Jh.).
- 99 Scharnierfibel Riha 5.13.1 mit dachförmigem, in Niellotechnik(?) eingelegtem Tannenzweigmuster. Einlagen z.T. erhalten. Fussende abgebrochen. Inv. 1993.52.D02188.1. – Riha 1979, 144 Nr. 1155, Taf. 40 (spätes 1. bis frühes 2. Jh.).

#### Eisen:

- 100 Fragment von Eisenstilus. Inv. 1993.52.D02182.19. – A. Hochuli Gysel, A. Siegfried-Weiss, E. Ruoff und V. Schaltenbrand Obrecht, Chur in römischer Zeit, II: A. Ausgrabungen Areal Markthallenplatz, B. Historischer Überblick. Antiqua 19 (Basel 1991) Taf. 67.

#### Brennständer:

- 101 Fragment von Brennständer, grau, verbrannt. Inv. 1993.52.D02181.19.

**Stadtmauer Südteil, Schichten 5–6 in Profil 4 (Abb. 19): Diverse Werk- und Gehhorizonte sowie Planieschichten aus der Zeit des Stadtmauerbaus (Schicht 5; FK D02176–D02178.D02180) und wohl umgelagerter lehmiger Aushub aus dem Bereich des Fundamentes, der als Abschluss der Planiearbeiten angeschüttet wurde (Schicht 6; FK D02175).**

#### Abb. 58, 102–134

FK-Datierung: wohl um 80 bis um 100 n.Chr.

#### Geschirrkernamik:

- 102 RS, TS, Teller Drag. 15/17. Inv. 1993.52.D02180.3 (Schicht 5).
- 103 RS, TS, Teller Drag. 18. Inv. 1993.52.D02175.3 (Schicht 6).



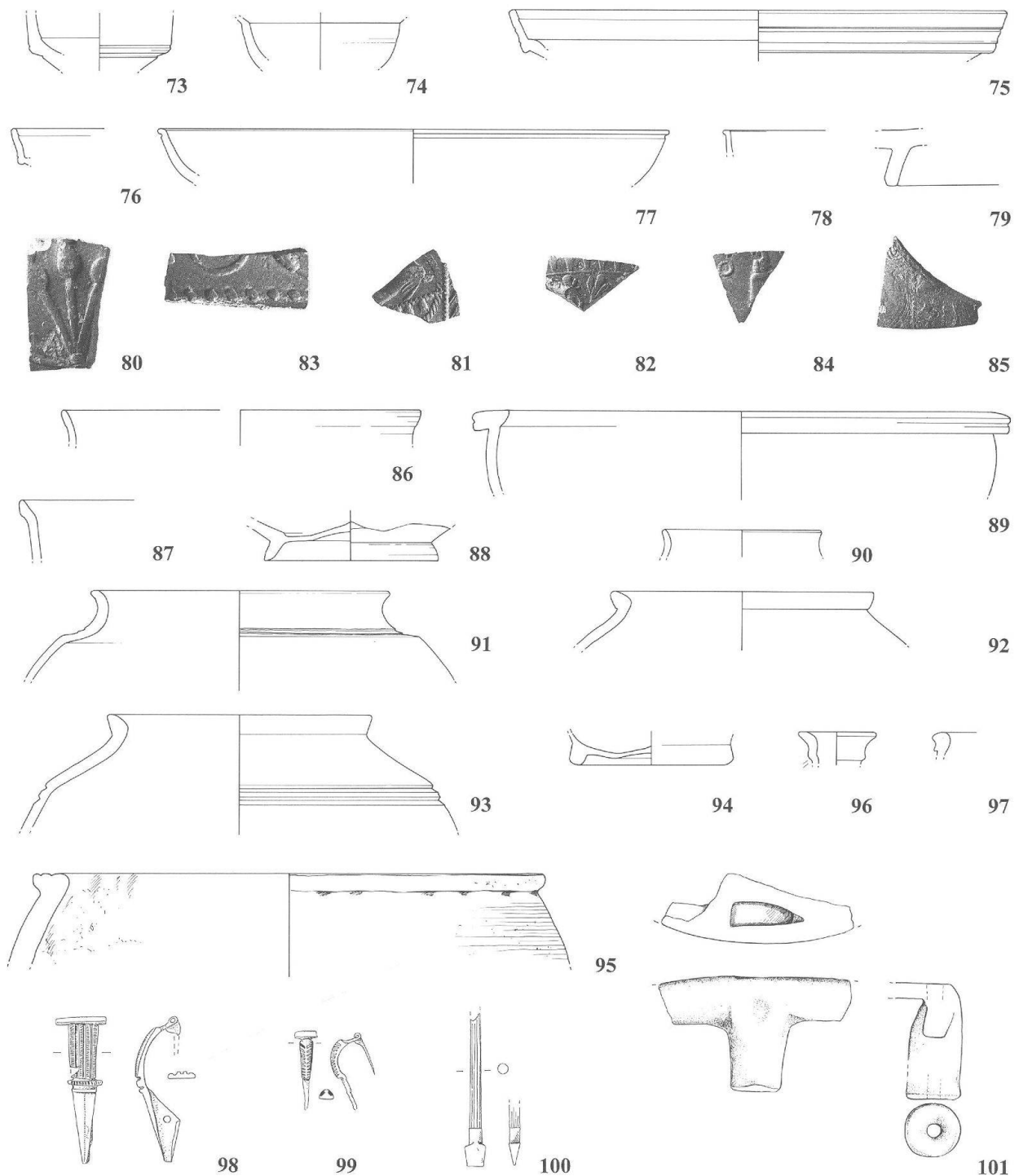


Abb. 56 Augst, Osttor (Grabung 1993.52). Ausgewählte Funde aus Schicht 4 in Profil 4 (Abb. 19): sogenannte flavische Schlacken- und Industrieschicht. Zeit des Stadtmauerbaus. 73–97 Keramik, 98–99 Bronze, 100 Eisen, 101 Ton. M. 1:3 (80.83 M. 1:1, 81–82.84–85 M. 1:2).

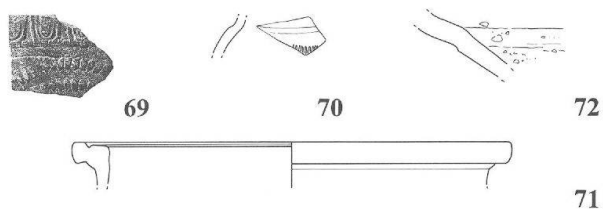


Abb. 57 Augst, Osttor (Grabung 1993.52). 69–72 Keramikfunde des 2. bis 3. Jh. n.Chr. aus Schicht 7 in Profil 1 (Abb. 6). Sie gehören zum Schutthorizont der späteren Siedlungstätigkeit. M. 1:3 (69 M. 1:2).

- 104 WS, TS, Teller Drag. 18. Inv. 1993.52.D02176.2 (Schicht 5).
- 105 RS, TS, Reliefschüssel Drag. 29 aus La Graufesenque. Inv. 1993.52.D02175.1 (Schicht 6). – Das Muster findet sich oft in flavischen Fundorten (ca. 70–85 n.Chr.).
- 106 WS, TS, Reliefschüssel Drag. 29 aus La Graufesenque, sekundär verbrannt. Inv. 1993.52.D02180.2 (Schicht 5). – Das Dreiblatt ist auf einer Ausformung des Pass(i)enus nachweisbar, der auf Grund des Bodenstempels in die Zeit von 70 bis 80 n.Chr. datiert werden kann (R. Knorr, Töpfer und Fabriken verzierter Terra-Sigillata des ersten Jahrhunderts [Stuttgart 1919] 85 Textbild 40) (ca. 70–80 n.Chr.).
- 107 WS, TS, Reliefschüssel Drag. 29 aus La Graufesenque. Inv. 1993.52.D02180.1 (Schicht 5).
- 108 WS, TS, Reliefschüssel Drag. 37 aus La Graufesenque. Inv. 1993.52.D02175.2b (Schicht 6). – Das Motiv kann nicht bestimmt werden (nach 70 n.Chr.).
- 109 WS, TS, Reliefschüssel Drag. 37 aus La Graufesenque. Inv. 1993.52.D02175.2a (Schicht 6). – Der Fries aus V-Formen ist töpferpezifisch für Memor. Die Datierung beruht u.a. auf dem Vorhandensein von Produkten dieses Töpfers im Pompeji-Depotfund (vgl. Mees 1992, Taf. 120,1) (ca. 75–95 n.Chr.).
- 110 RS, BS, wohl Schale Drack 14, hellgrau mit dunkelgrauer Oberfläche. Inv. 1993.52.D02177.4 (Schicht 5).
- 111 RS, wohl Schale Drack 14, hellgrau mit schwarzer Oberfläche. Inv. 1993.52.D02177.5 (Schicht 5).
- 112 RS, Schale/Teller mit Horizontalrand, rötlichbraun, im Kern grau, mit dunkelgrauer Oberfläche. Inv. 1993.52.D02176.4 (Schicht 5).
- BS, Schale/Teller, hellgrau mit dunkelgrauer Oberfläche. Inv. 1993.52.D02176.15 (Schicht 5).
- 113 BS, Teller, grau mit schwarzer Oberfläche. Inv. 1993.52.D02177.8 (Schicht 5).
- 114 RS, Schüssel Drack 20, rötlichbraun, im Kern grau, mit schwarzer Oberfläche. Inv. 1993.52.D02176.3 (Schicht 5).
- 115 3 RS, 2 WS, Schüssel, grau mit schwarzer Oberfläche. Inv. 1993.52.D02176.6 (Schicht 5).
- 116 RS, Schüssel mit verdicktem Rand, grau. Inv. 1993.52.D02176.13 (Schicht 5).
- 117 2 RS, Schüssel mit Horizontalrand und Randleiste, wohl lokales Produkt, orange. Inv. 1993.52.D02175.6 (Schicht 6).
- 118 RS, Schüssel mit Horizontalrand und Randleiste, wohl lokales Produkt, grau. Inv. 1993.52.D02177.6 (Schicht 5).
- 119 2 RS, Schüssel mit Horizontalrand und Randleiste, wohl lokales Produkt, grau. Inv. 1993.52.D02177.7 (Schicht 5).
- 2 RS, Schüssel mit Horizontalrand und Randleiste, wohl lokales Produkt, grau. Inv. 1993.52.D02176.12 (Schicht 5).
- RS, Schüssel mit Horizontalrand und Randleiste, wohl lokales Produkt, rötlichbraun, Kern grau, mit schwarzer Oberfläche. Inv. 1993.52.D02175.19 (Schicht 6).
- RS, Schüssel mit Horizontalrand und Randleiste, wohl lokales Produkt, grau mit schwarzer Oberfläche und Brandspuren. Inv. 1993.52.D02175.20 (Schicht 6).
- RS, Schüssel mit Horizontalrand und Randleiste, wohl lokales Produkt, grau mit schwarzer Oberfläche. Inv. 1993.52.D02175.21 (Schicht 6).
- 120 RS, Schultertöpfchen, grau. Inv. 1993.52.D02176.14 (Schicht 5).
- 121 RS, Schultertöpfchen, beige mit schwarzer Oberfläche. Inv. 1993.52.D02175.18 (Schicht 6).
- 122 RS, Schultertopf, hellgrau. Inv. 1993.52.D02180.10 (Schicht 5).
- 123 RS, Topf mit Trichterrand, hellbraun, im Kern grau. Inv. 1993.52.D02175.4 (Schicht 6).
- 124 RS, Topf mit verdicktem Horizontalrand, hellbraun, im Kern grau. Inv. 1993.52.D02175.5 (Schicht 6).
- 125 3 RS, (Henkel)-Topf mit profiliertem Steilrand, wohl lokales Produkt, hellgrau mit dunkelgrauer Oberfläche. Inv. 1993.52.D02177.9 (Schicht 5). – E. Ettliger, Die Keramik der Augster Thermen (Insula XVII), Ausgrabung 1937–38. Monographien zur Ur- und Frühgeschichte der Schweiz 6 (Basel 1949) Taf. 18,2.
- 126 2 Fragmente von zweistabigem Henkel, Honigtopf, hellbraun bis orange, im Kern grau. Inv. 1993.52.D02176.11 (Schicht 5).
- 127 2 RS, 5 WS, rauhwandige Schüssel mit gerilltem Rand und Wandknick, braunorange, stellenweise brandgeschwärzt. Inv. 1993.52.D02180.5 (Schicht 5).
- 128 RS, WS, BS (ohne Abb.), Kochtopf, graubraun, brandgeschwärzt. Inv. 1993.52.D02180.17.19 (Schicht 5).
- RS, Kochtopf wie 128, grau mit schwarzen Brandspuren. Inv. 1993.52.D02175.27 (Schicht 6).
- 129 RS, Deckel, beige, im Kern grau. Inv. 1993.52.D02175.9 (Schicht 6).
- WS, Deckel, orange, Unterseite sandig. Inv. 1993.52.D02180.21 (Schicht 6). – Vgl. 172.
- 130 RS, Krug mit Halsring, orange. Inv. 1993.52.D02177.1 (Schicht 5).
- 131 RS, Krug mit getreptem Kragenrand, orange. Inv. 1993.52.D02175.7 (Schicht 6).
- 132 RS, von Krug mit Wulstrand oder von Kanne, orange. Inv. 1993.52.D02180.4 (Schicht 5).
- Fragment von zweistabigem Henkel, wohl von Krug, hellbraun bis orange. Inv. 1993.52.D02176.10 (Schicht 5).
- 3 WS von zwei Amphoren, beige. Inv. 1993.52.D02175.29–30 (Schicht 6).
- Bronze:*
- Runde Bronzescheibe. Inv. 1993.52.D02176.1 (Schicht 5).
- Eisen:*
- 133 Eisenstift mit Öse. Inv. 1993.52.D02175.31 (Schicht 6). – Furger/Deschler-Erb 1992, 172 Nr. 2/92, Taf. 6 (erste Hälfte 1. Jh. n.Chr.).
- 134 Im Querschnitt rechteckiger Eisenstift. Inv. 1993.52.D02178.3 (Schicht 5).

### Kommentar

Die Datierung des reichlich vorhandenen Materials aus der *Periode des Stadtmauerbaus* umfasst den Zeitraum der zweiten Hälfte des 1. Jh. n.Chr. Für eine genauere Eingrenzung der Bauzeit innerhalb dieser Zeitspanne stehen allerdings nur wenige Funde zur Verfügung: Aus dem Bauhorizont des aufgehenden Mauerwerks nördlich des Osttores (Abb. 6, Schicht 6) stammt eine Reliefschüssel Drag. 29 (Abb. 54,27), die in die Jahre um 80 n.Chr. datiert werden kann. Der grösste Teil der Funde kommt aus der eingebrachten – darüberliegenden – sogenannten flavischen Schlacken- und Industrieschicht (Abb. 6, Schicht 7; Abb. 19, Schicht 4; Abb. 55–56) mit Material aus der näheren und weiteren Umgebung der östlichen Stadtmauer<sup>271</sup>. Neben zahlreichen Produkten aus lokalen Töpfereien, die zeitlich nicht enger als in die zweite Hälfte des 1. und den Beginn des 2. Jh. eingrenzbar sind, vermögen auch hier die Reliefsigillaten zu einer etwas genaueren Datierung der Schicht beizutragen: Die jüngsten Stücke – Schüsseln Drag. 30 (Abb. 55,40) und Drag. 37 (Abb. 55,41; 56,85) – gehören in die Zeit von ca. 80 bis um 90/100 n.Chr.<sup>272</sup>. Aufgrund der früheren Erkenntnis, dass der Beginn des Stadtmauerbaus nicht lange vor 80 n.Chr. hat stattfinden können, lässt sich somit die *eigentliche Bauzeit in die Jahre um 80 eingrenzen*. Der folgende (jüngere) Horizont (Abb. 19, Schichten 5–6; Abb. 58) scheint nicht wesentlich späteres Material als die stratigraphisch tiefer liegenden Schichten zu enthalten. Wir folgern daraus, dass die Horizonte in relativ kurzer Zeit<sup>273</sup>, wahrscheinlich sogar innerhalb nur weniger Jahre, in den – wohl früheren – achtziger Jahren des 1. Jh. n.Chr. entstanden sind.

271 Vgl. oben mit Anm. 29–43.

272 H. Bender datierte den Industriezeitraum mit einem Enddatum in den ersten Regierungsjahren Domitians, vgl. Bender 1975, 29.

273 Vgl. auch Berger et al. 1985, 19.

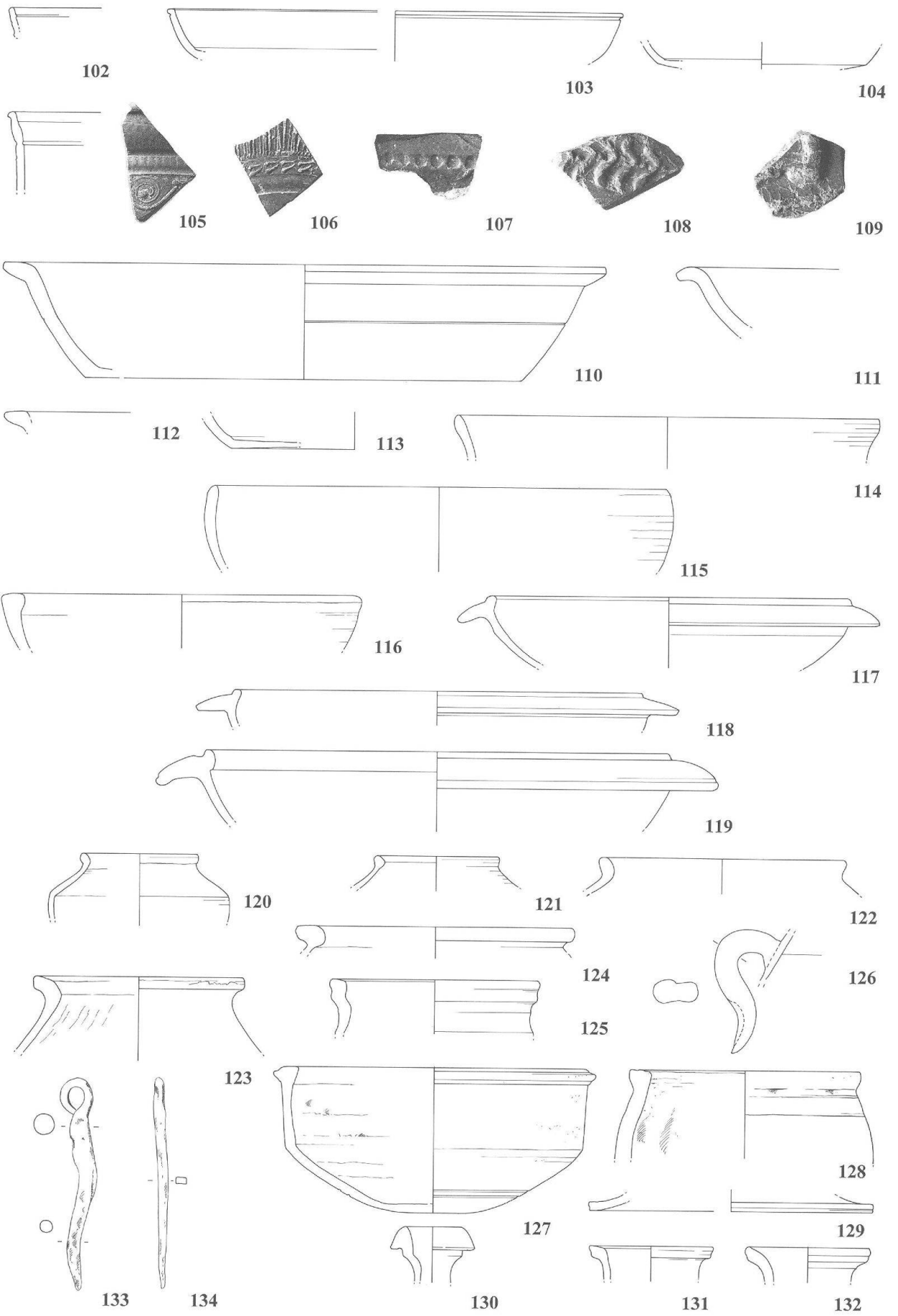


Abb. 58 Augst, Osttor (Grabung 1993.52). Ausgewählte Funde aus den Schichten 5–6 in Profil 4 (Abb. 19): Werk- und Gehhorizonte sowie Planieschichten. Zeit des Stadtmauerbaus. 102–132 Keramik, 133–134 Eisen. M. 1:3 (107–109 M. 1:1, 105[Foto]–106 M. 1:2).

### Fundmaterial aus den Schichten der Zeit nach Abschluss der Bauarbeiten an Stadtmauer und Osttor

Stadtmauer Nordteil, Schichten 8–9 in Profil 1 (Abb. 6): Gehhorizonte und Planieschichten, wohl zu Baustrukturen gehörend, die nach der Aufgabe der Wehrfunktion der Stadtmauer entstanden sind (Schicht 8; FK D02151–D02153) und Material mit Resten von Handwerk und Gewerbe (Schicht 9; FK D01650).

Abb. 59,135–181

FK-Datierung: um 80 bis um 100 n.Chr.

#### Geschirrk Keramik:

- 135 RS, TS, Schälchen Drag. 27. Inv. 1993.52.D01650.9 (Schicht 9).  
 136 RS, TS, Schälchen Drag. 33. Inv. 1993.52.D01650.7 (Schicht 9).  
 137 RS, TS, Schälchen Drag. 33. Inv. 1993.52.D02151.7 (Schicht 8).  
 – RS, TS, Schälchen Drag. 33. Inv. 1993.52.D01650.6 (Schicht 9).  
 – WS, TS, Schälchen Drag. 33, verbrannt. Inv. 1993.52.D01650.12 (Schicht 9).  
 138 RS, TS, Schälchen Drag. 35. Inv. 1993.52.D01650.2 (Schicht 9).  
 139 RS, TS, Schälchen Drag. 36, verbrannt. Inv. 1993.52.D02151.2 (Schicht 8).  
 – RS, TS, Schälchen Drag. 35/36. Inv. 1993.52.D01650.3 (Schicht 9). – Gehört evtl. zum selben Gefäß wie Inv. 1993.52.D01650.4.  
 – RS, TS, Schälchen Drag. 35/36. Inv. 1993.52.D01650.4 (Schicht 9). – Gehört evtl. zum selben Gefäß wie Inv. 1993.52.D01650.3.  
 – RS, TS, Schälchen Drag. 35/36. Inv. 1993.52.D02151.3 (Schicht 8).  
 – 2 RS, TS, von zwei Schälchen Drag. 35/36. Inv. 1993.52.D02151.4.5 (Schicht 8).  
 – 3 WS, TS, von zwei Schälchen Drag. 35/36, z.T. mit leichten Brandspuren. Inv. 1993.52.D02151.6.11 (Schicht 8).  
 140 RS, TS, Schälchen Drag. 36/42. Inv. 1993.52.D01650.5 (Schicht 9).  
 141 RS, TS, wohl Teller Drag. 18, verbrannt. Inv. 1993.52.D02153.1 (Schicht 8).  
 – WS, TS, Teller Drag. 18. Inv. 1993.52.D02151.9 (Schicht 8).  
 – WS, TS, Teller Drag. 18, mit leichten Brandspuren. Inv. 1993.52.D02152.1 (Schicht 8).  
 – 2 WS, TS, glattwandig. Inv. 1993.52.D01650.10–11 (Schicht 9).  
 – 2 WS, TS, glattwandig. Inv. 1993.52.D02151.8.10 (Schicht 8).  
 142 WS, TS, Reliefschüssel Drag. 29. Inv. 1993.52.D01650.1 (Schicht 9).  
 143 RS, TS, Reliefschüssel Drag. 30. Inv. 1993.52.D02153.2 (Schicht 8).  
 144 RS, TS, Reliefschüssel Drag. 37, verbrannt. Inv. 1993.52.D01650.8 (Schicht 9).  
 – WS, TS, wohl Déch. 67. Inv. 1993.52.D02153.3 (Schicht 8).  
 145 RS, wohl TS-Imitation, Schälchen Drack 14/15, hellgrau mit schwarzer Oberfläche. Inv. 1993.52.D02151.14 (Schicht 8).  
 146 RS, wohl TS-Imitation, Teller Drack 4, beige mit schwarzer Oberfläche. Inv. 1993.52.D02151.13 (Schicht 8).  
 147 RS, wohl TS-Imitation, Teller Drack 4, rötlichbeige mit dunkelgrauer Oberfläche. Inv. 1993.52.D02153.4 (Schicht 8).  
 – RS wie 147, beige mit hellgrauer Oberfläche. Inv. 1993.52.D02153.9 (Schicht 8).  
 148 RS, wohl TS-Imitation, Schälchen Drack 12(?), hellbraun, im Kern orange, mit Rest von braunem Überzug. Inv. 1993.52.D02153.17 (Schicht 8).  
 149 RS, Firnisbecher mit Trichterrand, beigeorange mit dunkelgrauem Überzug. Inv. 1993.52.D02151.16 (Schicht 8).  
 – 2 WS von einem oder von zwei glattwandigen Firnisbechern, orange mit rotbraunem Überzug. Inv. 1993.52.D01650.17–18 (Schicht 9).  
 – WS, Firnisbecher, braunrot mit dunkelbraunem Überzug. Inv. 1993.52.D01650.16 (Schicht 9).  
 150 RS, Becher, hellbraun, im Kern orange, mit hellbraunem Überzug aussen. Inv. 1993.52.D02153.19 (Schicht 8).  
 151 RS, Becher mit innen gekehltm Rand, dunkelgrau, im Kern beige. Inv. 1993.52.D02153.130 (Schicht 8).  
 – BS, wohl von Becher, braunorange. Inv. 1993.52.D02151.25 (Schicht 8).  
 152 WS, Schälchen, hellgrau mit aufgetragenem Tonschlicker in Netzoptik und Rest von dunkelgrauem(?) Überzug. Inv. 1993.52.D02153.135 (Schicht 8). – Evtl. vom selben Gefäß wie Inv. 1993.52.D02154.61.  
 153 2 RS, Schüssel Drack 20, hellgrau mit dunkelgrauer Oberfläche aussen. Inv. 1993.52.D02153.8 (Schicht 8).  
 154 RS, Schüssel Drack 20, rötlichbeige mit schwarzer Oberfläche. Inv. 1993.52.D02153.6 (Schicht 8).  
 – RS wie 154. Inv. 1993.52.D02153.7 (Schicht 8).  
 155 RS, Schüssel Drack 20, beige mit schwarzer Oberfläche. Inv. 1993.52.D02151.12 (Schicht 8).  
 – RS, Schüssel Drack 20, rötlichbeige mit dunkelgrauer Oberfläche. Inv. 1993.52.D02153.5 (Schicht 8).  
 – WS, wohl Schüssel Drack 20, grau mit schwarzer Oberfläche. Inv. 1993.52.D01650.14 (Schicht 9).  
 – WS, Schüssel, grau mit schwarzer Oberfläche. Inv. 1993.52.D02151.15 (Schicht 8).  
 – 4 WS von zwei bis drei Schüsseln Drack 20, beigebraun mit dunkelgrauer bzw. schwarzer Oberfläche. Inv. 1993.52.D02153.10–11 und 1993.52.D02153.176 (Schicht 8).  
 – RS, Schüssel Drack 20, rötlichbeige. Inv. 1993.52.D02153.16 (Schicht 8).  
 – RS, Schüssel Drack 20/21, beige mit brauner Oberfläche. Inv. 1993.52.D02153.15 (Schicht 8).  
 – WS, Schüssel Drack 21, beige mit brauner Oberfläche aussen. Inv. 1993.52.D02153.18 (Schicht 8).  
 – 2 WS von einer oder zwei Schüsseln, orange mit braunroter Oberfläche aussen. Inv. 1993.52.D02153.13–14 (Schicht 8).  
 156 3 RS, Schüssel mit Horizontalrand und Randleiste, wohl lokales Produkt, grau. Inv. 1993.52.D02153.114.120 (Schicht 8).  
 157 RS, Schüssel mit Horizontalrand und Randleiste und Ausguss, wohl lokales Produkt, beige, im Kern orange, mit Goldglimmerüberzug. Inv. 1993.52.D02153.21 (Schicht 8).  
 158 RS, Schüssel mit Horizontalrand, braunorange mit schwarzen Brandspuren am Rand. Inv. 1993.52.D02153.22 (Schicht 8).  
 159 RS, Schüssel/Topf mit eingezogenem, aussen gekehltm Horizontalrand, wohl lokales Produkt, hellbraun, aussen stellenweise grau. Inv. 1993.52.D02153.116 (Schicht 8). – Vgl. zur Form Berger et al. 1985, 105 Taf. 25, 288.  
 160 RS, Schüssel mit eingezogenem, aussen gekehltm Horizontalrand, wohl lokales Produkt, grau. Inv. 1993.52.D02153.118 (Schicht 8). – Vgl. zur Form Berger et al. 1985, 98 Taf. 21 (sogenannte Osttorware).  
 161 RS, Schüssel wie 160, beigebraun. Inv. 1993.52.D02153.119 (Schicht 8).  
 162 RS, Schüssel wie 160, dunkelgrau, im Kern beige. Inv. 1993.52.D02153.115 (Schicht 8).  
 – RS, Schüssel wie 160, hellbraun, im Kern orange. Inv. 1993.52.D02151.17 (Schicht 8).  
 – RS, Schüssel wie 160, beigeorange. Inv. 1993.52.D02153.123 (Schicht 8).  
 – RS, Schüssel wie 160, dunkelgrau, im Kern orange. Inv. 1993.52.D02153.117 (Schicht 8).  
 – BS, Schüssel, dunkelgrau, im Kern beige. Inv. 1993.52.D02153.12 (Schicht 8).  
 163 BS, Schüssel, rötlichbeige, im Innern Goldglimmerüberzug. Inv. 1993.52.D02153.89 (Schicht 8).  
 – 2 BS, Schüssel wie 163, hellbraun, im Kern beige, im Innern Goldglimmerüberzug. Inv. 1993.52.D02153.90 (Schicht 8).  
 – 3 BS von zwei Schüsseln mit Standring, grau, im Kern orange. Inv. 1993.52.D02153.86.87 (Schicht 8).  
 164 RS, Nuppenbecher, lokales Produkt, hellbraun, im Kern beigeorange. Inv. 1993.52.D02153.27 (Schicht 8).  
 165 RS, Nuppenbecher, lokales Produkt, hellgrau, im Kern beige. Inv. 1993.52.D02153.126 (Schicht 8).  
 – RS, Nuppenbecher, lokales Produkt, aussen dunkelgrau, innen hellgrau, im Kern beige bis orange. Inv. 1993.52.D02153.128 (Schicht 8).



- RS, Nuppenbecher, lokales Produkt, aussen dunkelbraun, innen hellgrau, im Kern beige. Inv. 1993.52.D02153.127 (Schicht 8).
  - 10 RS von mindestens 6 weiteren Nuppenbechern, lokale Produkte, orange, beige, hell- und dunkelgrau. Inv. 1993.52.D02153.24–26.28.42.123–125.129.141 (Schicht 8).
  - 43 WS von div. Nuppenbechern, lokale Produkte, orange, beige, hell- und dunkelgrau. Inv. 1993.52.D02153.43–52.136–139.142–170 (Schicht 8).
  - WS, Nuppenbecher, lokales Produkt, grau, im Kern rötlich-braun, Inv. 1993.52.D02153.140. – Gehört wohl zum selben Gefäß wie Inv. 1993.52.D02155.34 (Schicht 8).
  - 166 RS, Schultertopf, dunkelgrau, im Kern bräunlichorange. Inv. 1993.52.D02153.122 (Schicht 8).
  - 167 RS, Schultertopf, dunkelgrau, im Kern bräunlichorange, mit Glimmerüberzug aussen. Inv. 1993.52.D02153.121 (Schicht 8).
  - WS, Schultertopf, orange. Inv. 1993.52.D02153.54 (Schicht 8).
  - 2 WS, Schultertopf, hellgrau. Inv. 1993.52.D02153.171.177 (Schicht 8).
  - WS, Schultertopf, grau. Inv. 1993.52.D01650.29 (Schicht 9).
  - 168 WS, Topf mit umlaufenden Zickzacklinien, grau, innen braun. Inv. 1993.52.D02153.134 (Schicht 8).
  - 2 WS von zwei Töpfen mit umlaufenden Zickzacklinien, grau und beige. Inv. 1993.52.D02153.53.133 (Schicht 8).
  - 169 2 BS, Topf, aussen braun, innen grau, im Kern beige. Inv. 1993.52.D02153.83 (Schicht 8).
  - Div. BS wie 169 von div. Töpfen, braun, orange, grau. Inv. 1993.52.D02153.82.84.93.96.182–184 (Schicht 8).
  - 170 BS, Topf, hellbraun, im Kern beige. Inv. 1993.52.D02153.85 (Schicht 8).
  - 2 BS von zwei Töpfen wie 170, beigebraun, im Kern orange. Inv. 1993.52.D02153.91.99 (Schicht 8).
  - 171 WS, Kochtopf mit Griffleiste, graubraun, im Kern orange. Inv. 1993.52.D02153.186 (Schicht 8).
  - 4 WS von Kochtöpfen, graubraun. Inv. 1993.52.D02153.187.189–191 (Schicht 8).
  - 172 RS, Deckel, lokales Produkt, orange, mit vor dem Brand eingeritztem Tannenweigmuster. Inv. 1993.52.D02151.36 (Schicht 8). – R. Steiger, G. Th. Schwarz, R. Strobel und H. Doppler, Augst, Insula 31, Ausgrabungen und Funde 1960/61. Forschungen in Augst 1 (Augst 1977) Abb. 35,39; 36,49 (ca. 75–120 n.Chr.); Furger/Deschler-Erb 1992, Taf. 38,11/75 (Ende 1. bis frühes 2. Jh.); S. Fünfschilling, Römische Altfindungen von Augst-Kastelen, Eine Privatsammlung mit Altfindungen aus Augusta Raurica, vornehmlich von Augst-Kastelen (Insulae 3, 4, 7, 8), geborgen während des Kiesabbaus im 1. Drittel des 20. Jh. Interne Augst- Arbeitspapiere 2 (keine Buchhandelsausgabe) (Augst 1993) 34 Nr. 266, Taf. 34. – Vgl. auch 173 und 224.
  - 173 RS, Deckel wie 172, orange. Auf der Oberseite eingeritztes Tannenweigmuster-/Zickzack-Muster. Inv. 1993.52.D02153.193 (Schicht 8).
  - 174 RS, Krug mit getrepptem Kragenrand, lokales Produkt, grau, im Kern braunorange. Inv. 1993.52.D02153.131 (Schicht 8).
  - 175 RS, Krug mit getrepptem, leicht unterschrittenem Kragenrand, graubraun, im Kern orange. Inv. 1993.52.D02153.41 (Schicht 8).
  - RS, Krug wie 175, graubraun, im Kern orange. Inv. 1993.52.D02153.132 (Schicht 8).
  - 5 RS von Krügen wie 175, beige-orange. Inv. 1993.52.D02153.32.37–40 (Schicht 8).
  - 176 RS, Krug mit getrepptem Kragenrand, beige, im Kern orange. Inv. 1993.52.D02153.31 (Schicht 8).
  - RS, Krug wie 176, orange. Inv. 1993.52.D02153.34 (Schicht 8).
  - 177 RS, Krug mit getrepptem Kragenrand, beigeorange. Inv. 1993.52.D02153.33 (Schicht 8).
  - RS, Krug wie 177, orange. Inv. 1993.52.D02153.36 (Schicht 8).
  - 178 RS, Krug mit Halsring, orange mit weisser Engobe. Inv. 1993.52.D02153.35 (Schicht 8).
  - RS, Krug wie 178. Inv. 1993.52.D02153.30 (Schicht 8).
  - 179 RS, Krug mit Wulstrand, beigeorange. Inv. 1993.52.D02153.29 (Schicht 8).
  - BS, Krug, orange. Inv. 03.52.D02153.78 (Schicht 8).
  - WS, Krug, bräunlichorange, aussen mit Rest von beiger Engobe. Inv. 1993.52.D02152.2 (Schicht 8). – Evtl. vom selben Gefäß wie Inv. 1993.52.D02151.18.
  - Div. WS, BS und zwei- und vierstabige Henkelfragmente von Krügen, braun und orange. Inv. 1993.52.D02153.59.76–77.79–81.88.92.94.97–98.100–113 (Schicht 8).
  - 5 Fragmente von vierstabigen Krughenkeln, beige bis orange. Inv. 1993.52.D02151.27–30 (Schicht 8).
  - Henkelfragment, Krug, lokales Produkt, grau verbrannt. Inv. 1993.52.D02151.31 (Schicht 8).
  - WS, Krug, bräunlichorange, aussen mit Rest von beiger Engobe. Inv. 1993.52.D02151.18 (Schicht 8). – Evtl. vom selben Gefäß wie Inv. 1993.52.D02152.2.
  - 2 BS, Krug, hellbeige. Inv. 1993.52.D02151.26 (Schicht 8).
  - WS, beige mit aufgemalter weisser und bräunlichoranger Streifenverzierung. Inv. 1993.52.D02153.57 (Schicht 8).
  - WS, orange mit diagonal aufgemalter brauner Streifenverzierung. Inv. 1993.52.D02153.55 (Schicht 8).
  - WS, orange mit aufgemalten dunkelbraunen Punkten. Inv. 1993.52.D02153.56 (Schicht 8).
  - WS, Amphore, beige. Inv. 1993.52.D02153.192 (Schicht 8).
- Glas:*
- 2 WS, wohl vierkantiger Krug Isings 50/AR 156, blaugrünes, durchscheinendes Glas. Inv. 1993.52.D01650.32.34 (Schicht 9).
  - WS, Gefäß nicht bestimmbarer Form, blaugrünes, durchscheinendes Glas. Inv. 1993.52.D01650.33 (Schicht 9).
- Eisen:*
- 180 Eisenhaken. Inv. 1993.52.D02153.195 (Schicht 8).
- Brennständer/Werkabfälle:*
- 181 Fragment von Brennständer, dunkelgrau, verbrannt. Inv. 1993.52.D02153.185 (Schicht 8). – Berger et al. 1985, 105 Taf. 25,291–292.
  - 3 WS von Fehlbränden, graubraun bis dunkelgrau, z.T. im Kern ziegelrot, verbrannt und verformt. Inv. 1993.52.D02153.20.172.188 (Schicht 8).

**Stadtmauer Nordteil, Schicht 10 in Profil 1 (Abb. 6): Durchwühlter Gebäudedach- und Brandschutt (FK D01649; Auswahl).**

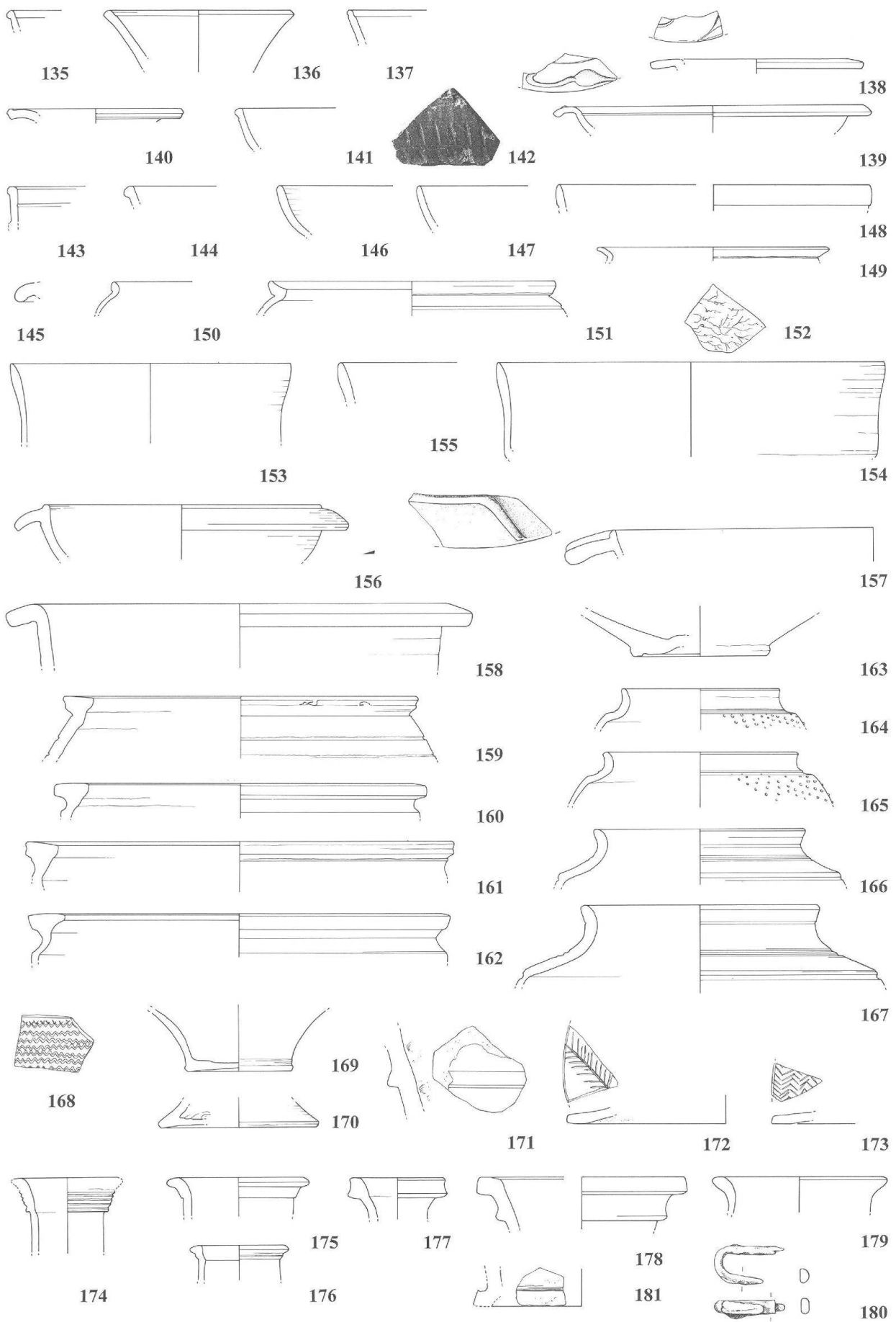
**Abb. 60,182–209, vgl. auch Abb. 57,69–72**

FK-Datierung: zweite Hälfte 1. bis erste Hälfte 3. Jh. n.Chr.

*Geschirrkernamik:*

- WS, TS, Schälchen Drag. 33. Inv. 1993.52.D01649.6.
- 182 RS, WS, TS, Teller Drag. 18/31. Inv. 1993.52.D01649.4.
- WS, TS, Teller Drag. 18/31. Inv. 1993.52.D01649.7.
- 183 RS, TS, Reliefschüssel Drag. 37 aus Ittenweiler, sekundär verbrannt. Inv. 1993.52.D01649.2. – Eierstab des Verecundus (R. Forrer, Die römischen Terrasigillata-Töpfereien von Heiligenberg-Dinsheim und Ittenweiler im Elsass [Stuttgart 1911] 200 Abb. 121) (ca. 130–170 n.Chr.).
- 184 WS, TS, Reliefschüssel Drag. 37 aus Rheinzabern, mit Brandspuren. Inv. 1993.52.D01649.3. – Der Eierstab wurde hauptsächlich in der Jaccard-Gruppe 4 verwendet (H. Ricken, Die Bilderschüsseln der römischen Töpfer von Rheinzabern, Textband mit Typenbildern zu Katalog VI der Ausgrabungen von Wilhelm Ludowici in Rheinzabern 1901–1914 [bearbeitet von Ch. Fischer]. Materialien zur römisch-germanischen Keramik 7 [Bonn 1963] 306 E 40), was eine Datierung in die Zeit zwischen 180 und 230 n.Chr. wahrscheinlich macht (A. Mees, Zur Gruppenbildung Rheinzaberner Modelhersteller und Ausformer. JbAK 14, 1993, 227ff., E 40) (ca. 180–230 n.Chr.).
- 185 RS, Schüssel Drack 21, orange mit Rest von rotem Überzug aussen. Inv. 1993.52.D01649.12.
- 186 RS, 2 WS, Becher mit Barbotineverzierung, orange mit rotbraunem Glanztonüberzug. Inv. 1993.52.D01649.13.
- 187 RS, Becher mit Karniesrand, beigeorange mit dunkelgraubraunem Überzug. Inv. 1993.52.D01649.15.
- RS, Becher wie 187, beige mit dunkelgraubraunem Überzug. Inv. 1993.52.D01649.14.

Abb. 59 Augst, Osttor (Grabung 1993.52). Ausgewählte Funde aus den Schichten 8–9 in Profil 1 (Abb. 6):  
 ► Gehhorizonte und Planieschichten. Zeit nach Abschluss der Bauarbeiten an Stadtmauer und Osttor.  
 135–179 Keramik, 180 Eisen, 181 Ton. M. 1:3 (142 M. 1:1).



- 188 WS, Becher mit Oculé-Dekor, orange mit orangem Glanztonüberzug aussen. Inv. 1993.52.D01649.30.
- 189 RS, Becher Niederbieber 32, hellgrau mit dunkelgrauem Überzug. Inv. 1993.52.D01649.16.
- 190 BS, 4 WS, Faltenbecher Niederbieber 33, grau mit grauem Überzug aussen, etwas verformt, Fehlbrand? Inv. 1993.52.D01649.39–40,44–45,47.
- WS, Faltenbecher, orange mit dunkelgrauem Überzug aussen. Inv. 1993.52.D01649.26.
- WS, Faltenbecher, hellgrau mit dunkelgrauem Überzug, wohl verbrannt. Inv. 1993.52.D01649.42.
- 191 RS, Schüssel mit eingezogenem Rand, orange mit Goldglimmerüberzug innen. Inv. 1993.52.D01649.58.
- 192 RS, Schüssel mit eingezogenem, aussen gekeltem Horizontalrand, wohl lokales Produkt, grau. Inv. 1993.52.D01649.92.
- 193 RS, Schüssel mit Horizontalrand und Randleiste, wohl lokales Produkt, grau. Inv. 1993.52.D01649.89.
- 194 RS, Schüssel mit Deckelfalzrand, orange, mit Brandspuren. Inv. 1993.52.D01649.51.
- 195 2 RS, Schüssel mit Deckelfalzrand, braun, im Kern grau, aussen mit schwarzen Brandspuren. Inv. 1993.52.D01649.49.
- RS wie 195, braunorange. Inv. 1993.52.D01649.50.
- 196 RS, Schüssel mit Deckelfalzrand, hellbraun. Inv. 1993.52.D01649.52.
- 197 RS, Schüssel mit Wulstrand, grau mit Rest von schwarzem Überzug. Inv. 1993.52.D01649.88. – Ähnlich Furger/Deschler-Erb 1992, 257, Taf. 48,13/70 (ca. 80–120 n.Chr.).
- 198 RS, Schülertopf, grau. Inv. 1993.52.D01649.90.
- 199 WS, Nuppenbecher, lokales Produkt, grau. Inv. 1993.52.D01649.94.
- WS wie 199. Inv. 1993.52.D01649.93.
- 200 RS, rauhwandiger Topf, hellgrau. Inv. 1993.52.D01649.103.
- 201 WS, Kochtopf mit Kammstrichverzierung, grau, aussen mit Brandspuren, handgeformt und überdreht. Inv. 1993.52.D01649.104.
- 202 RS, Deckel, braun, mit schwarzen Brandspuren. Inv. 1993.52.D01649.62.
- 203 RS, Backplatte, braun, am Rand Brandspuren. Inv. 1993.52.D01649.59.
- 204 RS, Backplatte, rotbraun mit Goldglimmerüberzug innen, aussen braun und mit schwarzen Brandspuren. Inv. 1993.52.D01649.57.
- 205 RS, Backplatte, hellbraun, Rand und Innenseite mit rotbraunem Überzug. Inv. 1993.52.D01649.56.
- 206 RS, Reibschüssel, beige. Inv. 1993.52.D01649.121.
- 207 RS, rätische Reibschüssel, orange mit Rest von rotbraunem Überzug. Inv. 1993.52.D01649.120.
- 208 WS mit Riffeldekor, orange. Inv. 1993.52.D01649.82.

#### Münze:

- 209 Vespasian; As, Lyon 71–78 n.Chr. Inv. 1993.52.D01649.1. – RIC II, 74, 497 (Typ). Deutliche Zirkulationsspuren.

#### Baukeramik:

- Vollständige erhaltene kreisrunde Pilaplatte, orange. Inv. 1993.52.D01649.125.

**Stadtmauer Südteil, Schicht 7 in Profil 4 (Abb. 19): Diverse (Schutt-)Schichtpakete, die in der Zeit nach Aufgabe der Wehrfunktion der Stadtmauer entstanden sind (FK D02173–D02174).**

**Abb. 61,210–222; 62**

FK-Datierung: vor allem zweite Hälfte 1. bis frühes 2. Jh. n.Chr.

#### Geschirrkernik:

- 210 RS, TS, Schälchen Drag. 35/36. Inv. 1993.52.D02174.2.
- 211 RS, TS, Schälchen Drag. 35/36. Inv. 1993.52.D02174.3.
- WS, TS, Schälchen Drag. 35/36. Inv. 1993.52.D02174.4.
- 212 2 WS, 1 BS, TS, Reliefschüssel Drag. 37 aus La Graufesenque. Inv. 1993.52.D02174.1. – Die Verzierung ist kennzeichnend für Produkte aus der letzten Produktionsphase von La Graufesenque (vgl. E. Grönke und E. Weinlich, Die Nordfront des römischen Kastells Biriciana-Weissenburg, Die Ausgrabungen 1986/1987. Kataloge der Prähistorischen Staatssammlung 25 [Kallmünz Opf. 1991] Taf. 25,39) (ca. 100–120 n.Chr.).
- 213 WS, Becher mit sogenanntem rätischem Randprofil, beige mit Rest von rotbraunem Überzug. Inv. 1993.52.D02174.8.
- 214 RS, Schüssel Drack 20, grau mit schwarzer Oberfläche. Inv. 1993.52.D02174.5.6.

- 215 RS, Schüssel Drack 20, grau mit schwarzer Oberfläche. Inv. 1993.52.D02174.7.
- 216 RS, Schüssel mit eingezogenem, aussen gekeltem Horizontalrand, grau. Inv. 1993.52.D02174.19.
- 217 RS, Schüssel mit Horizontalrand und Randleiste, wohl lokales Produkt, grau mit schwarzer Oberfläche. Inv. 1993.52.D02174.18.
- 218 RS, Schüssel mit Horizontalrand und Randleiste, wohl lokales Produkt, hellbraun. Inv. 1993.52.D02174.9.
- RS, Schüssel mit Horizontalrand und Randleiste, wohl lokales Produkt, hellgrau. Inv. 1993.52.D02174.20.
- 219 RS, Schüssel mit Horizontalrand, hellbraun mit schwarzen Brandspuren. Inv. 1993.52.D02174.10.
- 220 RS, Schülertöpfchen, rötlichbraun mit schwarzer Oberfläche. Inv. 1993.52.D02174.17.
- 221 WS, Töpfchen, grau. Inv. 1993.52.D02174.23.
- 222 RS, 2 WS, Kochtopf, rötlichbraun bis braungrau. Inv. 1993.52.D02174.26.
- Fragment von feinem Henkel, beige. Inv. 1993.52.D02174.15.
- 2 Fragmente von Krughenkel, orange. Inv. 1993.52.D02174.26.
- BS, Krug, beige. Inv. 1993.52.D02174.14.
- WS mit Henkelansatz, Krug, beigeorange. Inv. 1993.52.D02173.3.
- Fragment von breitem Bandhenkel, orange. Inv. 1993.52.D02173.4.

#### Baukeramik:

- 223 (Abb. 62) Vollständig erhaltener Stirnziegel mit Medusenhaupt, lokales Produkt, orangebraun. Inv. 1993.52.D02173.1. – H. Bender und R. Steiger, Ein römischer Töpferbezirk des 1. Jh. n.Chr. in Augst-Kurzenbettli. Beiträge und Bibliographie zur Augster Forschung (Basel 1975) 214 Abb. 15; S. Fünfschilling, Römische Altfinden von Augst-Kastelen, Eine Privatsammlung mit Altfinden aus Augusta Raurica, vornehmlich von Augst-Kastelen (Insulae 3, 4, 7, 8), geborgen während des Kiesabbaus im 1. Drittel des 20. Jh. Interne Augster Arbeitspapiere 2 (keine Buchhandelsausgabe) (Augst 1993) 91 Nr. 698, Taf. 91.

#### Kommentar

Das Fundmaterial, das aus den Schichten unmittelbar über den Bauhorizonten von Stadtmauer und Osttor stammt (Abb. 6, Schichten 8–9; Abb. 19, Schicht 7), unterscheidet sich nur unwesentlich von jenen aus den Bauhorizonten selbst. Auffallend ist der grosse Anteil von lokalen Produkten der Augster Töpfereien (v.a. in Schicht 8), darunter u.a. zahlreiche Nuppenbecher (z.B. Abb. 59,164–165)<sup>274</sup> und Deckel mit Ritzverzierung (Abb. 59,172–173). Diese Funde zeigen, dass das Material des unteren Schichtpaketes gegen Ende des 1. Jh., spätestens jedoch im frühen 2. Jh. angeschüttet wurde. In die ersten Jahre des 2. Jh. weist auch eine Reliefschüssel Drag. 37 (Abb. 61,212) aus der letzten Produktionsphase von La Graufesenque.

Das Material des 2. bis früheren 3. Jh. aus den obersten Schichten mit Dach- und Brandschutt eines nahe gelegenen Gebäudes (Abb. 6, Schicht 10) bildet den Niederschlag einer späteren Siedlungstätigkeit in diesem Bereich<sup>275</sup>.

274 Die Keramik stammt vermutlich in erster Linie aus den Töpfereien beim Osttor, im Bereich der Venusstrasse sowie im «Kurzenbettli», vgl. Berger et al. 1985, 90–105 (mit der sogenannten Osttorware) sowie A. R. Furger, Die Töpfereibetriebe von Augusta Rauricorum. JbAK 12, 1991, 271f. Abb. 11–12; zur Lage der Töpfereien im Stadtgebiet und beim Osttor vgl. ebenda 260 Abb. 1.

275 Vgl. oben mit Anm. 219–229.

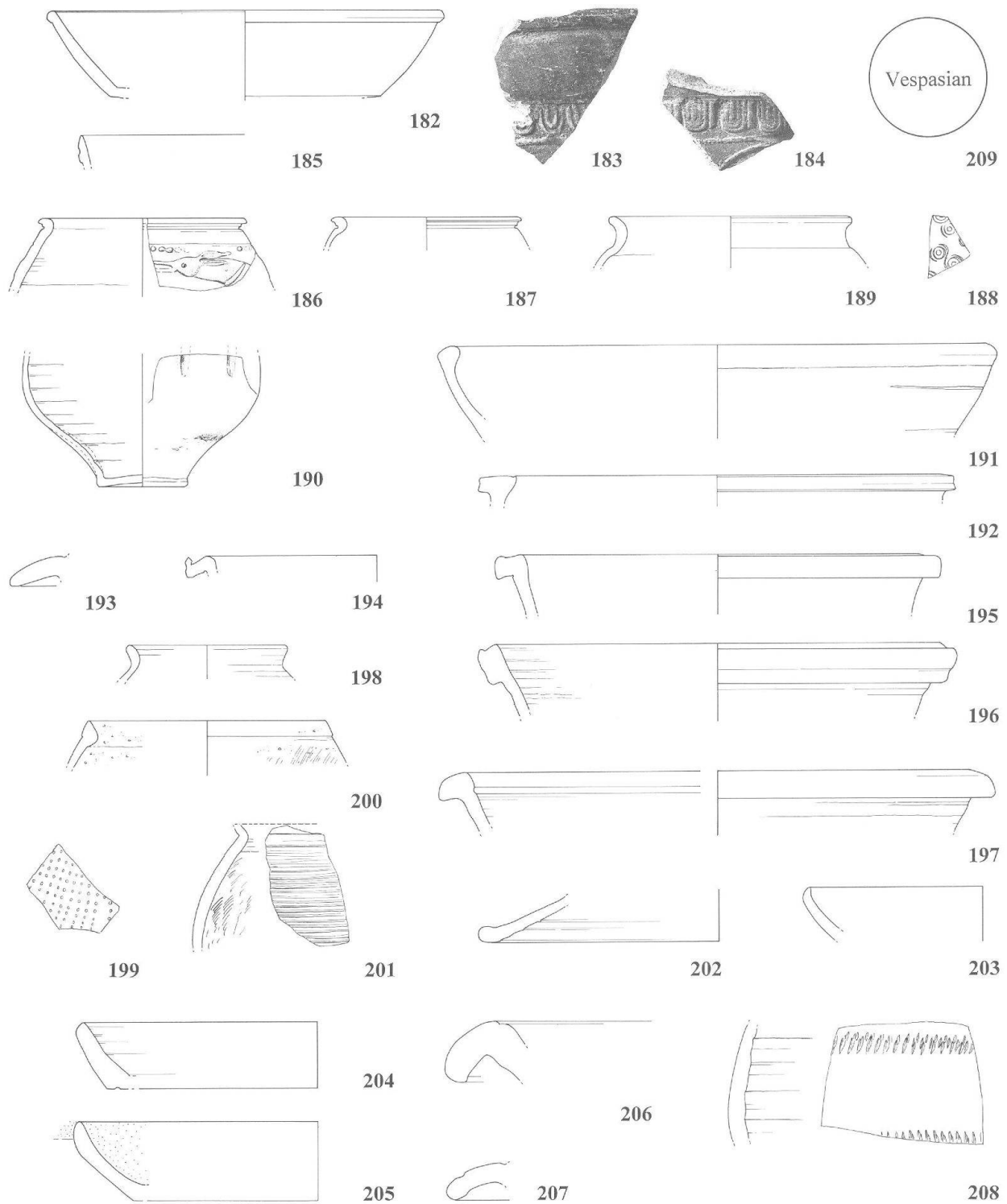


Abb. 60 Augst, Osttor (Grabung 1993.52). Ausgewählte Funde aus Schicht 10 in Profil 1 (Abb. 6): Durchwühlter Gebäudedach- und Brandschutt. Zeit nach Abschluss der Bauarbeiten an Stadtmauer und Osttor. 182–208 Keramik, 209 Münze. M. 1:3 (183–184 M. 1:2).



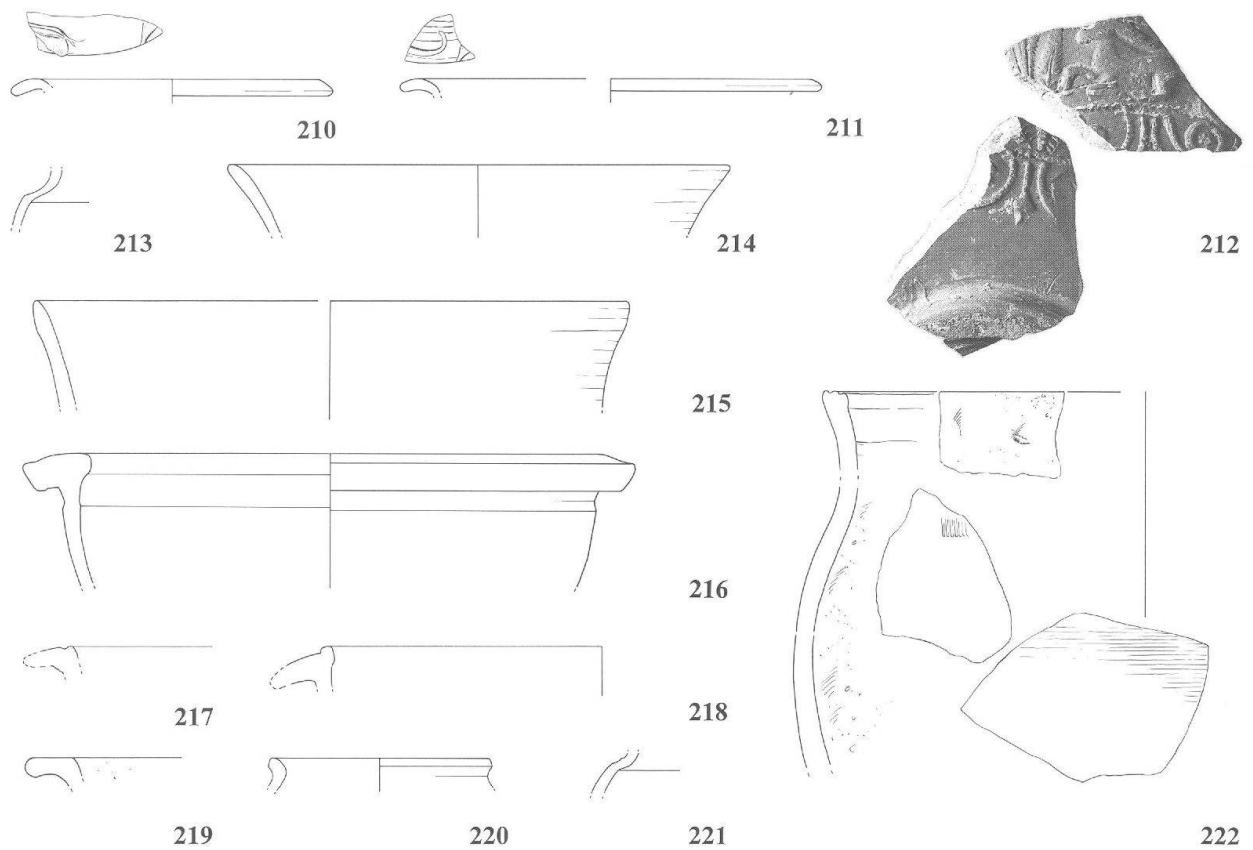


Abb. 61 Augst, Osttor (Grabung 1993.52). Ausgewählte Funde aus Schicht 7 in Profil 4 (Abb. 19): Schuttschicht, Zeit nach Abschluss der Bauarbeiten an Stadtmauer und Osttor. 210–222 Keramik. M. 1:3 (212 M. 1:2).



Abb. 62 Augst, Osttor (Grabung 1993.52). Stirnziegel 223 aus Schicht 7 in Profil 4 (Abb. 19): Schuttschicht, Zeit nach Abschluss der Bauarbeiten an Stadtmauer und Osttor. M. 1:2.

**Funde aus Fundkomplexen,  
die nicht behandelt werden**

**Abb. 63, 224–233**

**Keramik:**

224 RS, Deckel, eingeritzte Strahlen auf der Oberseite, orange. Inv. 1993.52.D02183.24 (FK-Datierung: zweite Hälfte 1. Jh. n.Chr.). – Vgl. 172.

**Bronze:**

225 Bodenfragment mit Teil von Löcherrosette eines Bronzesiebes. Inv. 1993.52.D01641.92 (FK-Datierung: zweite Hälfte 1. bis 3. Jh. n.Chr.). – E. Künzl, Die Alamannenbeute aus dem Rhein bei Neupotz. Plünderungsgut aus dem römischen Gallien. Römisch-germanisches Zentralmuseum Monographien 34 (Mainz 1993) Band 2, 34–36 Nr. D90–D106; Band 3, Taf. 152–169.

226 Aucissafibel Riha 5.2.2b mit bandförmigem Bügel, der durch eine Leiste in der Längsachse profiliert ist. Hohe Kopfplatte, reich querprofiliert. Scharnier und Nadel fehlen. Inv. 1993.52.D01613.2 (FK-Datierung: zweites Viertel 1. Jh. bis frühes 2. Jh. n.Chr.). – Riha 1979, 118 Nr. 673, Taf. 25 (um die Mitte des 1. Jh. n.Chr.). – Wurde zusammen mit Fibel 227, Kienspanhalter 232 und Teuchelring 233 gefunden.

227 Fragment von Scharnierfibel, wohl Riha 5.10 mit ungeteiltem(?) Bügel. Inv. 1993.52.D01613.1 (FK-Datierung wie bei 226) – Riha 1979, 135 (claudisch bis Anfang 2. Jh.). – Wurde zusammen mit Fibel 226, Kienspanhalter 232 und Teuchelring 233 gefunden.

228 Scharnierfibel Riha 5.12.2 mit einem durch vier Längsleisten profilierten Bügel. Scharnier und Nadel fehlen, Nadelhalter durchlocht, Fussende abgebrochen. Inv. 1993.52.D01610.1 (FK-Datierung: 1. bis 3. Jh. n.Chr.). – Riha 1979, 138f. (2. Viertel 1. Jh. bis Anfang 2. Jh.). – Wurde zusammen mit Eisenmesser 231 gefunden.

229 Scharnierfibel Riha 5.12.2 mit einem durch vier Längsleisten profilierten Bügel. Nadelhalter durchlocht. Nadel fehlt. Inv. 1993.52.D02183.2. (FK-Datierung: zweite Hälfte 1. Jh. n.Chr.). – Riha 1979, 142 Nr. 1111, Taf. 39.

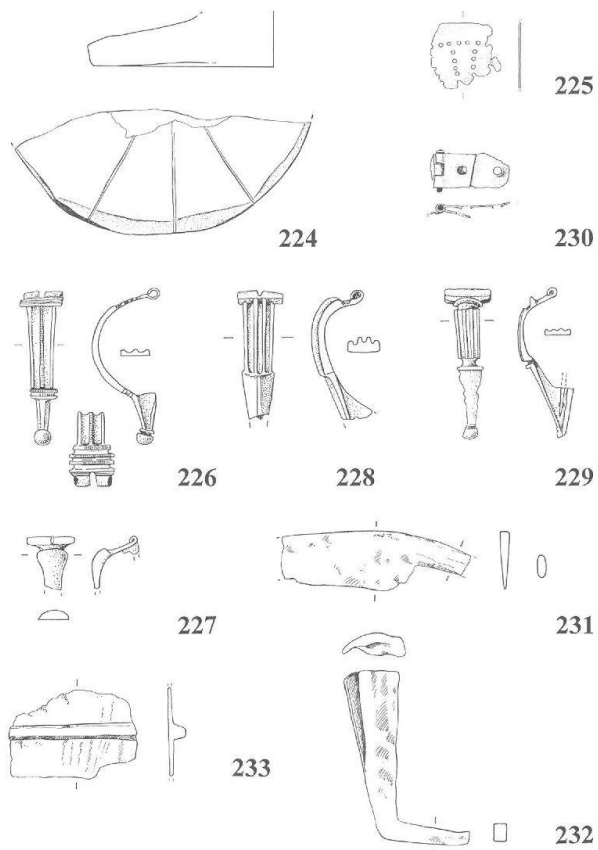
230 Riemenscharnier von Schienenpanzer der Infanterie mit Bronzeblech und Eisenscharnierstift. Niete fehlen. Inv. 1993.52.D01644.69 (FK-Datierung: zweite Hälfte 1. Jh. n.Chr.). – E. Deschler-Erb, M. Peter, S. Deschler-Erb, Das frühkaiserzeitliche Militärlager in der Kaiseraugster Unterstadt. Forschungen in Augst 12 (Augst 1991) 57 Abb. 39, 15 (tiberisch-claudisch).

**Eisen:**

231 Fragment eines Eisenmessers. Inv. 1993.52.D01610.136 (FK-Datierung: 1. bis 3. Jh. n.Chr.). – A. Hochuli Gysel, A. Siegfried-Weiss, E. Ruoff, V. Schaltenbrand Obrecht, Chur in römischer Zeit II: A. Ausgrabungen Areal Markthallenplatz, B. Historischer Überblick. Antiqua 19 (Basel 1991) Taf. 69, 5.27. – Wurde zusammen mit Fibel 228 gefunden.

232 Kienspanhalter aus Eisen. Tülle flachgedrückt. Inv. 1993.52.D01613.133 (FK-Datierung: zweites Viertel 1. Jh. bis frühes 2. Jh. n.Chr.). – S. Fünfschilling, Römische Altfunde von Augst-Kastelen, Eine Privatsammlung mit Altfunden aus Augusta Raurica, vornehmlich von Augst-Kastelen (Insulae 3, 4, 7, 8), geborgen während des Kiesabbaus im 1. Drittel des 20. Jh. Interne Augster Arbeitspapiere 2 (keine Buchhandelsausgabe) (Augst 1993) 80 Nr. 631, Taf. 80; vgl. hier in diesem Band auch P.-A. Schwarz, Ausgrabungen in Augst im Jahre 1993, Abb. 17 und – mit Überlegungen zur Chronologie – Furger/Deschler-Erb 1992, 26 mit Anm. 40. – Wurde zusammen mit den Fibeln 226 und 227 und dem Teuchelring 233 gefunden.

233 2 Fragmente von Teuchelring aus Eisen. Inv. 1993.52.D01613.134–135 (FK-Datierung: zweites Viertel 1. Jh. bis frühes 2. Jh. n.Chr.). – A. Hochuli Gysel, A. Siegfried-Weiss, E. Ruoff und V. Schaltenbrand Obrecht, Chur in römischer Zeit, II: A. Ausgrabungen Areal Markthallenplatz, B. Historischer Überblick. Antiqua 19 (Basel 1991) Taf. 72, 36–39. – Wurde zusammen mit den Fibeln 226 und 227 sowie dem Kienspanhalter 232 gefunden. Weitere Fragmente von Teuchelringen: Inv. 1993.52.D01604.78, 1993.52.1609.1, 1993.52.D01610.138, 1993.52.D01632.29.



**Abb. 63** Augst, Osttor (Grabung 1993.52). Ausgewählte Funde aus verschiedenen Fundkomplexen. 224 Ton, 225–230 Bronze, 231–233 Eisen. M. 1:3 (226–229 M. 1:2).

**Ergebnis**

Die Untersuchung des Fundmaterials der im Jahre 1993 durchgeführten Ausgrabungen beim Augster Osttor hat das von L. Berger bereits früher vorgeschlagene Baudatum von Stadtmauer und Toranlage in flavischer Zeit bestätigt. Mit Hilfe ausgewählter Fundensembles ist es gelungen, das Datum innerhalb dieser Zeitspanne weiter einzuzugrenzen: Beim heutigen Stand der Ausgrabungen in diesem Gebiet können wir davon ausgehen, dass Stadtmauer und Osttor mit grosser Wahrscheinlichkeit um das Jahr 80 n. Chr. gebaut worden sind.

# Literatur

- Bender 1975:* H. Bender, Archäologische Untersuchungen zur Ausgrabung Augst-Kurzenbettli. Ein Beitrag zur Erforschung der römischen Rasthäuser. Antiqua 4 (Frauenfeld 1975).
- Berger et al. 1985:* L. Berger (mit Arbeitsgruppe des Seminars für Ur- und Frühgeschichte der Universität Basel), Die Grabungen beim Augster Osttor im Jahre 1966. JbAK 5, 1985, 6ff.
- Bidwell 1988:* P. T. Bidwell (Ed.), R. Miket and B. Ford, Portae cum turribus. Studies of Roman fort gates, BAR, British Series 206 (Oxford 1988).
- Bögli 1984:* H. Bögli, Aventicum – Die Römerstadt und das Museum. Archäologischer Führer der Schweiz 20 (Lausanne 1984).
- Burckhardt-Biedermann, Akten:* Th. Burckhardt-Biedermann, Berichte über die Ausgrabungen in Augst 1877 bis 1906. Unpublizierte Manuskripte; Standort: Staatsarchiv Basel-Stadt sowie Archiv Ausgrabungen Augst/Kaiseraugst (Kopien).
- Burckhardt-Biedermann 1879:* Th. Burckhardt-Biedermann, Über die Stadtmauer von Augusta Raurica (Schluss). ASA 1879, 29ff.
- Burckhardt-Biedermann 1903:* Th. Burckhardt-Biedermann, Ausgrabungen der historischen und antiquarischen Gesellschaft zu Basel auf dem Gebiete von Basel- und Kaiseraugst, Basel und Umgebung während der Jahre 1877 bis 1903. Basler Zeitschrift für Geschichte und Altertumskunde 2, 1903, 81ff.
- Burckhardt-Biedermann 1914:* Th. Burckhardt-Biedermann, Stadtmauer und Tor im Südosten von Augusta Raurica, Basler Zeitschrift für Geschichte und Altertumskunde 13, 1914, 363ff.
- Cüppers 1977:* H. Cüppers, Die römische Stadtmauer, in: Trier, Führer zu vor- und frühgeschichtlichen Denkmälern 32 (Mainz 1977) 74ff.
- Forrer 1927:* R. Forrer, Das römische Strassburg – Argentorate (Strasbourg 1927).
- Furger 1991:* A. R. Furger, Die Töpfereibetriebe von Augusta Rauricorum. JbAK 12, 1991, 259ff.
- Furger/Deschler-Erb 1992:* A. R. Furger und S. Deschler-Erb, Das Fundmaterial aus der Schichtenfolge beim Augster Theater, Typologische und osteologische Untersuchungen zur Grabung Theater-Nordwestecke 1986/87. Forschungen in Augst 15 (Augst 1992).
- Grenier 1931:* A. Grenier, Manuel d'archéologie gallo-romaine 1 (Paris 1931, Neudruck 1985).
- JbAK:* Jahresberichte aus Augst und Kaiseraugst (Augst).
- Kähler 1942:* H. Kähler, Die römischen Torburgen der frühen Kaiserzeit (SD aus), Jahrbuch des Deutschen Archäologischen Instituts 57, 1942.
- Lander 1984:* J. Lander, Roman Stone Fortifications. Variation and Change from the First Century A.D. to the Fourth, BAR International Series 206 (Oxford 1984).
- Laur-Belart/Berger 1988:* R. Laur-Belart, Führer durch Augusta Raurica, 5., erweiterte Auflage, bearbeitet von L. Berger (Basel 1988).
- Lorenz 1987:* Th. Lorenz, Römische Städte (Darmstadt 1987).
- Mees 1992:* A. Mees, Modellsignierte Dekorationen auf südgallischer Terra Sigillata. Inaugural-Dissertation zur Erlangung der Doktorwürde der Philosophischen Fakultäten der Albert-Ludwigs-Universität zu Freiburg i.Br. 1992 (im Druck).
- Mutz 1976:* A. Mutz, Römisches Schmiedehandwerk. Augster Museumshefte 1 (Augst 1976).
- Pauly 1979:* Der kleine Pauly, K. Ziegler und W. Sontheimer (Hrsg.), Lexikon der Antike in 5 Bänden (München 1979).
- Riha 1979:* E. Riha, Die römischen Fibeln aus Augst und Kaiseraugst. Forschungen in Augst 3 (Augst 1979).
- Schalles/Hesberg/Zanker 1992:* H.-J. Schalles, H. v. Hesberg, P. Zanker (Hrsg.), Die römische Stadt im 2. Jahrhundert n. Chr., Der Funktionswandel des öffentlichen Raumes, Köln 1992.
- Schaub 1991:* M. Schaub, Neue Erkenntnisse zur Umfassungsmauer des Grabmonumentes beim Augster Osttor (Grabung 1990.52). JbAK 12, 1991, 233ff.
- Schaub 1992:* M. Schaub, Zur Baugeschichte und Situation des Grabmonumentes beim Augster Osttor (Grabung 1991.52). JbAK 13, 1992, 77ff.
- Schaub 1993:* M. Schaub, Die Brücke über den Violenbach beim Osttor von Augusta Rauricorum (Grabung 1969.52). JbAK 14, 1993, 135ff.
- Schultze 1910:* R. Schultze, Die römischen Stadttore (SD aus), Bonner Jahrbücher 118, 1910.
- Schwarz 1964:* G. Th. Schwarz, Die Kaiserstadt Aventicum (Bern 1964).
- Stehlin/Clareboets 1994:* K. Stehlin (1859–1934), Ausgrabungen in Augst 1890–1934, bearbeitet von C. Clareboets. Forschungen in Augst 19 (Augst 1994).
- Süssenbach 1981:* U. Süssenbach, Die Stadtmauer des römischen Köln (Köln 1981).
- Vitruv:* Marcus Vitruvius Pollio, De architectura. Zehn Bücher über Architektur, übersetzt von C. Fensterbusch. Wissenschaftliche Buchgesellschaft (Darmstadt 1964).

## Abbildungsnachweis

- Abb. 1; 4–7; 11; 19; 26; 29; 33; 35; 37–40; 42–44: Zeichnungen Markus Schaub.
- Abb. 2: Foto Otto Braasch (25. 6. 1991).
- Abb. 3: Foto Ursi Schild nach: A. Burnett, M. Amandry, P. P. Ripollès, Roman Provincial Coinage I (London/Paris 1992) Nr. 3529/2.
- Abb. 8; 13–15; 22; 23; 28; 31; 32; 45: Fotos Roger Bühler.
- Abb. 9; 10; 12; 18; 24; 25: Fotos Germaine Sandoz.
- Abb. 16; 17; 20; 30: Fotos Ludwig Berger und Mitarbeiter auf der Grabung 1966.56.
- Abb. 21: Umzeichnung und Beschriftung von Karl Stehlin nach dem Befund von Th. Burckhardt-Biedermann, Akten H5a, 9.
- Abb. 27: Burckhardt-Biedermann, Akten, H5e, 9.
- Abb. 34: Umzeichnungen Markus Schaub, A (Augusta Raurica) nach Abb. 4; B (Aventicum) nach Bögli 1984, Abb. 45; C (Augustodunum, Porte Saint André) nach Kähler 1942, Abb. 26 und Schultze 1910, Taf. XIV; D (Augustodunum, Porte d'Arroux) nach Kähler 1942, Abb. 25; E (Augusta Praetoria, Porta Praetoria) nach Kähler 1942, Abb. 2 und Schultze 1910, Taf. XIII.
- Abb. 36; 41: Fotos Markus Schaub.
- Abb. 46: Plan von J. J. Fechter in: J. D. Schoepflin 1751, *Alsatia illustrata Celtica, Romana, Francica* (Colmar 1751) ad pag. 161a.
- Abb. 47: Plan von J. J. Frey über den Stadtbezirk der Augusta Rauracorum aus dem Jahre 1829 (Plan 1829.93.001, Archiv Ausgrabungen Augst/Kaiseraugst).
- Abb. 48: Federzeichnung von Emanuel Büchel, 1745, Blick von der Schauenburger Fluh gegen Rheinfelden. Staatsarchiv Basel-Stadt, Falk. Fb 6, 13.
- Abb. 49: Foto Otto Braasch (1990), ergänzende Zeichnung Markus Schaub.
- Abb. 50–51; 53–61; 63: Zeichnungen Sylvia Fünfschilling, Fotos Ursi Schild.
- Abb. 52; 62: Fotos Ursi Schild.