

Zu einem Lehmfachwerkbau und zwei Latrinengruben des 1. Jahrhunderts in Augst : Ergebnisse der Grabung 1991.65 im Gebiet der Insulae 51 und 53

Autor(en): **Hufschmid, Thomas / Sütterlin, Hans**

Objektyp: **Article**

Zeitschrift: **Jahresberichte aus Augst und Kaiseraugst**

Band (Jahr): **13 (1992)**

PDF erstellt am: **21.09.2024**

Persistenter Link: <https://doi.org/10.5169/seals-395530>

Nutzungsbedingungen

Die ETH-Bibliothek ist Anbieterin der digitalisierten Zeitschriften. Sie besitzt keine Urheberrechte an den Inhalten der Zeitschriften. Die Rechte liegen in der Regel bei den Herausgebern.

Die auf der Plattform e-periodica veröffentlichten Dokumente stehen für nicht-kommerzielle Zwecke in Lehre und Forschung sowie für die private Nutzung frei zur Verfügung. Einzelne Dateien oder Ausdrucke aus diesem Angebot können zusammen mit diesen Nutzungsbedingungen und den korrekten Herkunftsbezeichnungen weitergegeben werden.

Das Veröffentlichen von Bildern in Print- und Online-Publikationen ist nur mit vorheriger Genehmigung der Rechteinhaber erlaubt. Die systematische Speicherung von Teilen des elektronischen Angebots auf anderen Servern bedarf ebenfalls des schriftlichen Einverständnisses der Rechteinhaber.

Haftungsausschluss

Alle Angaben erfolgen ohne Gewähr für Vollständigkeit oder Richtigkeit. Es wird keine Haftung übernommen für Schäden durch die Verwendung von Informationen aus diesem Online-Angebot oder durch das Fehlen von Informationen. Dies gilt auch für Inhalte Dritter, die über dieses Angebot zugänglich sind.

Zu einem Lehmfachwerkbau und zwei Latrinengruben des 1. Jahrhunderts in Augst

Ergebnisse der Grabung 1991.65 im Gebiet der Insulae 51 und 53

Thomas Hufschmid und Hans Sütterlin

Inhalt

Einleitung: Lage und Grabungsvorgehen
Fragestellungen zu Beginn der Grabung
Fläche 1

Befund Teilstücke 1 bis 3

- Phase 1: Erster Lehm Boden
- Phase 2: Zweiter Lehm Boden
- Phase 3: Schlackenschicht und verzierter Lehm Boden
- Phase 4: Gehniveau des Lehmfachwerkbaus östlich von Mauer 4
- Phase 5: Brandhorizont des Lehmfachwerkbaus
- Phase 6: Steinbauphase
- Phase 7: Abbruch des Steinbaus
- Störung und Mauerraubgruben
- Phase 8: Moderne Auffüllung
- Phase 9: Feldweg und ehemalige Humusdecke
- Grabung 1969.53, Venusstrasse-West
- Phase 10: Moderne Humusdecke

Lehmfachwerk

Aufbau der Lehmfachwerkwand

Fläche 2

Befund Teilstück 4

Befund Teilstücke 5 und 6

- Phase 1: Lehmschicht
- Phase 2: Holzbauphase und deren Zerstörung
- Phase 3: Errichtung von Mauer 2
- Phase 4: Abbruch von Mauer 2
- Phase 5: Errichtung von Mauer 1
- Phase 6: Schuttschicht des späten 2. Jahrhunderts
- Phase 7: Moderne Auffüllung
- Phase 8: Humusdecke

Befund Teilstück 7, Gruben 3 und 5

- Phase B1: Eintiefen der schachtförmigen Grube
- Phase B2: Verfüllung der schachtförmigen Grube

Phase B3: Älterer Holzeinbau

Phase B4: Nutzung als Abfallgrube

Phasen B5 und B6: Hinterfüllung und Nutzung des jüngeren Holzeinbaus

Phase B7: Deckschichten

Befund Teilstück 8, Grube 2

Exkurs zu den Latrinen

Befund Teilstücke 9 bis 14

Fundausswahl aus den Gruben 3 und 5

Die Funde aus Phase B2

Die Funde aus den Phasen B4 und B5

Terra Sigillata

Terra Sigillata-Imitation

Zur Datierung der Terra Sigillata und der Terra Sigillata-Imitation

Teller mit Terra Nigra-Glättung

Schalen

Schüsseln

Töpfe

Deckel

Flaschen und Tonnen

Reibschüsseln

Grobkeramische Kochtöpfe

Krüge

Amphoren

Glas

Kleinfunde

Chronologische Einordnung der Funde

Zusammenfassung

Katalog

Literatur

Abkürzungen

Abbildungsnachweis

Einleitung: Lage und Grabungsvorgehen

Im Rahmen des Zusammenschlusses der Wasserversorgung der Gemeinden Augst BL und Kaiseraugst AG musste das Trasse einer geplanten, südlich der modernen Venusstrasse entlang führenden Wasserleitung archäologisch untersucht werden. Das vom Baueingriff bedrohte Teilstück erstreckte sich in etwa einem Meter Abstand zur Strasse vom Violenbach bis zur modernen Amphorenstrasse.

An dieser Stelle sei Peter-Andrew Schwarz für das entgegengebrachte Vertrauen und die Gelegenheit, diese Grabung durchführen und publizieren zu dürfen, herzlich gedankt. Ebenso gebührt unserer Grabungsequipe Dank für ihren hervorragenden Einsatz. Ohne das grosse Engagement von Selman Hysenaj, Dilaver Kamberi, Fatmir Smajli, Naser Hysenaj, José Mesquito und Roger Bühler hätte sich der Ablauf der Grabung einiges schwieriger gestaltet. Speziell danken möchten wir Ursi Schild, die trotz zeitweiliger Doppelbelastung und klirrender Kälte ihren ersten Einsatz als Grabungsphotographin bravourös meisterte.

Dank schulden wir auch René Buser, Constant Clareboets, Barbara Rebmann, Germaine Sandoz, Markus Schaub, Martin Weg-

mann und Ursi Wilhelm vom Team der Ausgrabungen Augst. Zahlreiche Literaturhinweise, Ratschläge und Anregungen verdanken wir Alex R. Furger, Peter-Andrew Schwarz, Verena Vogel Müller, Guido Breuer, Markus Peter, Debora Schmid, Beat Rütli, Florian Hoek, Yolanda Hecht und im Speziellen René Hänggi und Pia Kamber, die uns beim «Latrinproblem» weiterhalfen. Thomas Reiss übernahm das Zeichnen der Funde; auch ihm sei hier gedankt.

Norbert Spichtig war so freundlich, die Durchsicht des Manuskripts zu übernehmen. Dafür und für die vielen Hinweise und Anregungen in diversen Diskussionen sei ihm ganz herzlich gedankt.

Ein grosses Dankeschön geht auch an die Herren K. Wolff vom Institut für Parasitologie der Universität Zürich und W. H. Schoch vom Labor für Quartäre Hölzer für die gute Zusammenarbeit und die umgehende Bearbeitung des ihnen übergebenen Probenmaterials.

Da bereits in den Jahren 1968/69 und 1971 in Zusammenhang mit dem Bau der Venusstrasse im nördlichen und nordöstlichen Bereich der Flur Schwarzacker grössere Grabungen durchgeführt worden waren, konnten wir die Schwerpunkte der Grabung 1991 auf

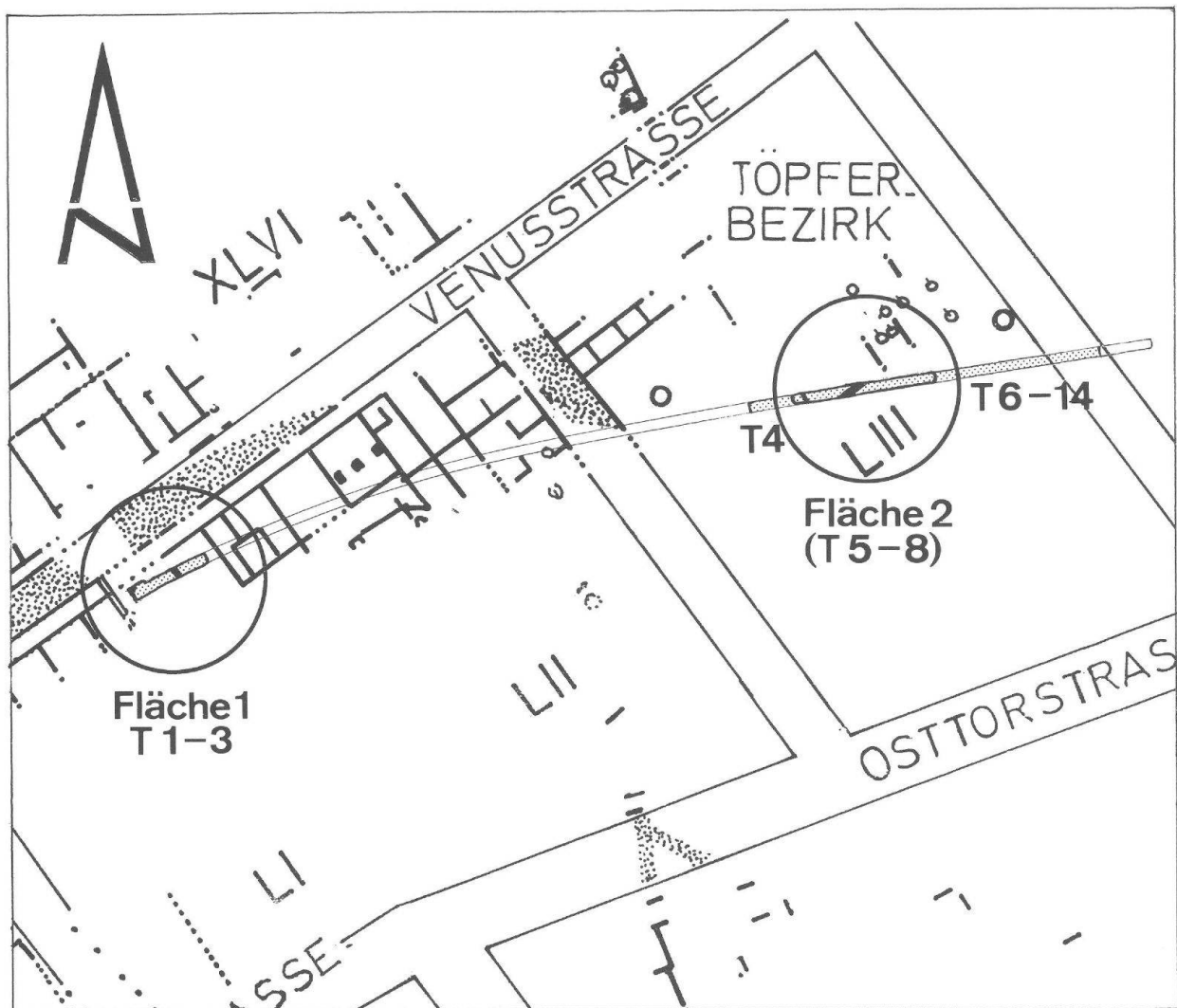


Abb. 1 Augst BL, Grabung 1991.65. Gesamtplan mit der Lage der Flächen 1 und 2 in den Insulae 51 und 53. M. ca. 1:100.

die seinerzeit nicht untersuchten Abschnitte legen. Es ergaben sich somit zwei voneinander unabhängige Teile: die sich im Ostteil der Insula 51 befindliche, ca. 12,5 m lange Fläche 1, welche im Bereich eines ehemaligen, die Grabungsfläche von 1969 durchschneidenden und daher damals nicht untersuchten Feldwegs lag, und Fläche 2, die im Ostteil von Insula 53 den Anschluss an die Flächengrabung von 1968 bildete. Der rund 55 m lange Graben der Fläche 2 wurde in der Folge über die Ostseite der Insula 53 hinausgezogen, wodurch sich die letzten Überreste der das Insulagebiet im Osten begrenzenden römischen Strasse oder zumindest eines die antike Achse weitertradierenden mittelalterlichen Feldwegs aufdecken liessen (Abb. 1)¹.

Der Abtrag der Humusschichten erfolgte mittels eines Kleinbaggers bis auf die Tiefe der Mauerkronen oder der Oberkante anderer Strukturen. Der Einsatz der Maschine liess sich zwar aus Gründen der Zeiterparnis rechtfertigen, erwies sich aber vom archäologischen Standpunkt aus gesehen im engen, nur gerade 1,1 m breiten Graben als nicht unproblematisch. Der

Gefahr, in situ liegende Schichten mit der Baggerschaufel zu durchschlagen, konnte nur durch eine ständige archäologische Begleitung und eine sorgfältige Maschinenführung seitens des Baggerfahrers entgangen werden². Bei den maschinellen Abträgen wurde gemäss den gesetzten Messpunkten alle fünf Laufmeter ein neuer Fundkomplex vergeben; diese so entstandenen Abschnitte wurden auch während des weiteren Grabungsverlaufs beibehalten und entsprechen den auf den Plänen aufgeführten Teilstücken 1 bis 14.

1 Vgl. dazu die 1990 von A. R. Furger publizierten Luftbildaufnahmen aus dem Bereich Augst-Schwarzacker (Furger 1990, 11 Abb. 7; 8).

2 Unserem Baggerführer R. Fux sei in diesem Zusammenhang für die gute Zusammenarbeit gedankt.

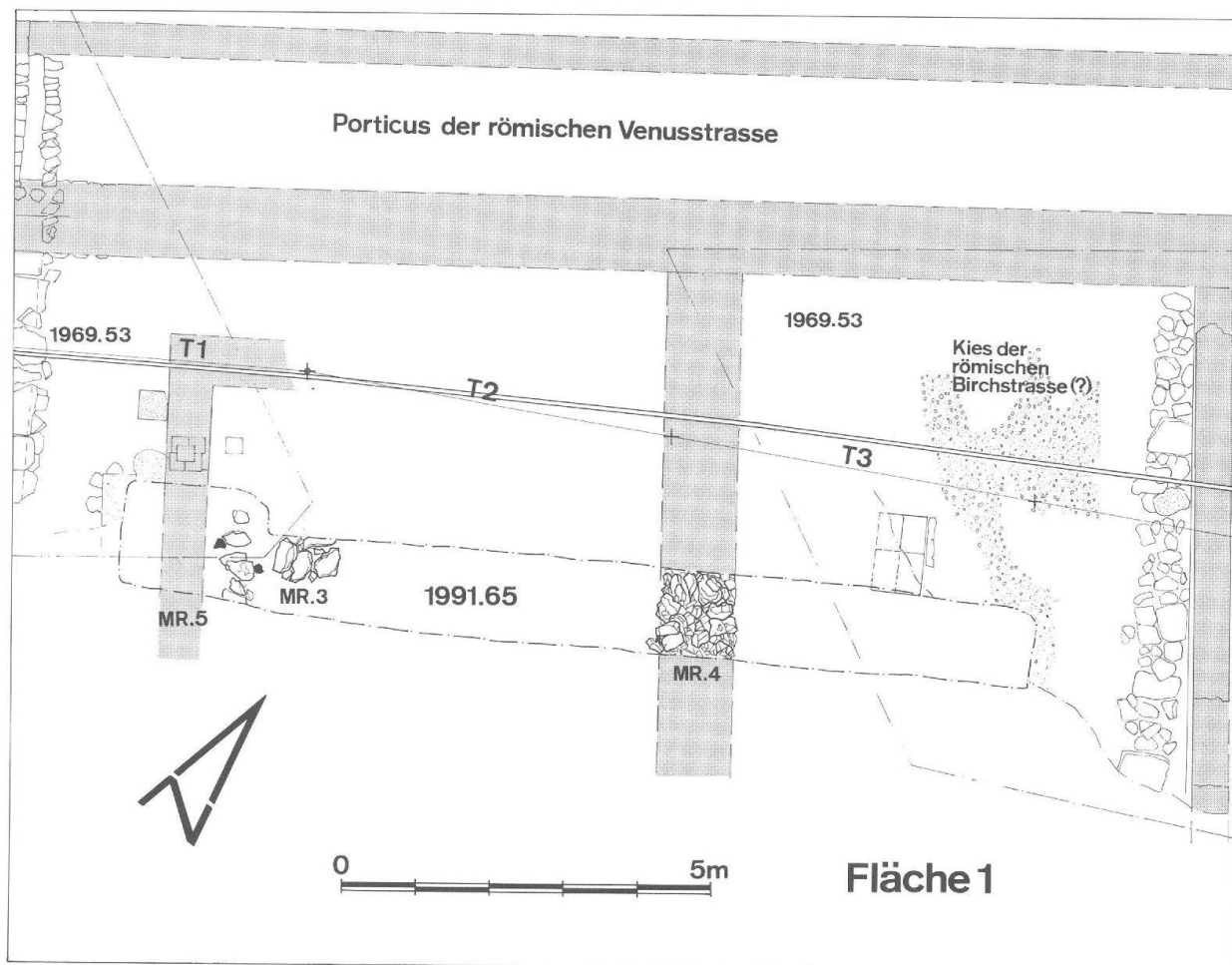


Abb. 2 Augst BL, Grabung 1991.65. Situationsplan aller Baubefunde in Fläche 1 und deren Lage zu den Teilflächen der Grabung 1969.53 Venusstrasse-West innerhalb der Insula 51. M. 1:100.

Aus Zeitgründen, sowie auch aus sicherheitstechnischen Erwägungen, die ab einer gewissen Tiefe zeitaufwendige und komplizierte Spriessungen erfordert hätten, konnten beide Flächen nicht überall bis auf den gewachsenen Boden untersucht werden. Lediglich im Ostteil von Fläche 2 und stellenweise im Be-

reich der Gruben erreichten wir den anstehenden, gelben bis ockerfarbenen Lehm; in den übrigen Teilen wurde auf eine Tiefe von mindestens 1,60 m gegraben, so dass durch den späteren Bau der 1,45 m unter der Oberfläche verlaufenden Wasserleitung keine archäologische Substanz zerstört werden kann.

Fragestellungen zu Beginn der Grabung

Aufgrund der Nähe zu den Brennöfen des Töpfereibetriebs Venusstrasse-Ost – der südlichste Ofen lag lediglich 4,50 m von unserer Grabungsfläche 2 entfernt – rechneten wir zu Beginn der Grabung damit, einen oder mehrere Töpferöfen anzuschneiden (Abb. 13). Im Bereich der Fläche 2 fanden sich aber keinerlei Funde oder Befunde, die eindeutig mit dem Töpferbezirk in Verbindung gebracht werden konnten. Es stellt sich somit die Frage, ob der Südteil von Insula 53 gar nicht mehr zum Töpfereibezirk gehört, oder ob

wir mit den im Bereich unseres Grabens gefassten Schächten und Pfostenlöchern eine Art «Ökonomie-teil» der Töpferei gefasst haben. Mit einer ganzen Serie von Fehlbränden aus verschiedenen Schichten wird hingegen in Fläche 1 die Nähe zu den Töpfereibetrieben der Insulae 45 und 51 dokumentiert³.

Eine andere Frage, die sich zu Beginn der Grabung stellte, war diejenige, wie sich das von unserer Fläche 2 tangierte Gebiet zwischen Violenbach und antiker Osttorstrasse in römischer Zeit präsentierte. Auf-

³ Zu diesen Töpfereibetrieben vgl. Furger 1991, 270f.; Schmid 1991, 52 Anm. 134.

grund von Luftbildaufnahmen⁴ und in den Jahren 1968 und 1971 durchgeführten Sondierungen ist bekannt, dass sich im Südosten der Stadt Bauten vicusartig der Osttorstrasse entlang aufreichten, ähnlich der bekannten Augster Südvorstadt. Die Befunde in unserem Leitungsgraben bestätigten nun, was sich bereits in den 1968 in diesem Bereich durchgeführten Suchgräben abzeichnete, nämlich dass sich die erwähnten Gebäudegrundrisse nur entlang der Strasse befinden.

Fläche 1

Befund Teilstücke 1 bis 3 (Abb. 1–3)

Phase 1: Erster Lehm Boden

In der nicht bis auf den gewachsenen Boden ausgegrabenen Fläche 1 konnten als früheste Strukturen östlich des Fundaments (MR 4) eine Herdstelle und der dazugehörige, stellenweise verziegelte Lehm Boden gefasst werden. Die Herdstelle wurde nur noch knapp am nördlichen Grabungsrand angeschnitten. Aufgrund ihrer Lage in Teilstück 3 des Grabens und der Tatsache, dass sie die gleiche absolute Höhe aufweist wie eine nur zum Teil ausgegrabene Herdstelle in der direkt nördlich an unsere Fläche anstossenden Grabung Venusstrasse-West von 1969, kann davon ausgegangen werden, dass es sich um die gleiche Struktur handelt (Abb. 2). Über dem Lehm Boden und der Herdstelle fand sich eine stark holzkohle- und aschehaltige Brandschicht (Abb. 3, Schicht 1), deren Fundmaterial in tiberisch-neronische Zeit datiert und somit einen terminus ante quem für die Benutzung des Lehm Bodens liefert.

Phase 2: Zweiter Lehm Boden

Über die Straten von Phase 1 (Teilstück 3) wurde lehmiges Material (Abb. 3, Schicht 2) eingebracht, das wiederum von einer Brandschicht (Abb. 3, Schicht 3) überlagert wird. Hinweise auf ein Gelniveau ergaben sich in diesem Abschnitt der Grabungsfläche nicht. Dagegen wurde westlich von Mauer 4, d.h. in Teilstück 2, eine weitere lehmige Schicht noch knapp angeschnitten, die an ihrer Oberkante einen Lehm Boden mit Herdstelle (Abb. 3, Schicht 4) aufwies, der auf einer Länge von rund 5,50 m freigelegt werden konnte. Die Herdstelle bestand aus vier umgekehrt verlegten Leistenziegeln und war an ihrer Ostseite mit hochkant gestellten Ziegelfragmenten eingefasst (Abb. 4).

Aufgrund des Fundmaterials aus den Lehmschichten kann zumindest von einer Entstehung des Lehm Bodens in tiberisch-neronische Zeit ausgegangen werden.

Unklar bleiben muss hingegen weiterhin, ob zwischen den Insulae 51 und 52 eine Strasse verlief oder nicht. Wir fanden auch keinerlei Spuren der 1969 teilweise freigelegten und direkt östlich von unserem Graben verlaufenden Kiesschicht (Abb. 2), die als bis jetzt einziges Indiz für die Existenz dieser Strasse sprechen könnte. In jedem Fall kann eine solche Strasse, wie die baldige Überbauung zeigt, nicht allzu lange bestanden haben!

Phase 3: Schlackenschicht und verziegelter Lehm Boden

Zu dieser Phase ist das durchschnittlich 30 cm mächtige und in den Teilstücken 2 und 3 angetroffene Paket aus sandig-lehmigem, stellenweise mit Kalksteinen und Ziegelfragmenten durchsetztem Material (Abb. 3, Schicht 5) zu rechnen, das im Westen von einer lockeren Nord-Süd verlaufenden Steinsetzung aus grossen unregelmässigen Kalksteinen begrenzt wird (Abb. 3, Schicht 7). Die Steinsetzung dürfte als Balkenaufgabe einer Fachwerkwand gedient haben (Abb. 2; 9), die genau in der Flucht der zu einem späteren Zeitpunkt in Phase 6 errichteten Mauer 5 stand. Als Gelniveau zu diesem Fachwerkbau kann der in Teilstück 2 freigelegte, grösstenteils hartgebrannte Lehmestrich mit den Überresten einer weiteren Herdstelle angesprochen werden (Abb. 3, Schicht 6; Abb. 5), dessen Einbringung anhand des Fundmaterials aus den sandig-lehmigen Schichten in claudisch-neronischer Zeit erfolgt sein muss.

Östlich von Mauer 4 lag auf dem lehmigen Schichtpaket eine stark mit Eisenschlacke durchsetzte Schicht (Abb. 3, Schicht 8). Ob sie in Zusammenhang mit den flavisch datierten Schlackenschichten am südlichen Stadtrand von Augusta Rauricorum, wie sie unter der mansio im Kurzenbettli oder vor dem Osttor angetroffen wurden, zu sehen ist, oder ob in diesem Bereich der Grabung über einen gewissen Zeitraum Eisen verarbeitet wurde, lässt sich nicht entscheiden⁵. Für eine Interpretation im Sinne einer Eisenverarbeitung dürfte eine Ansammlung von grösseren Schlacken- und Lehmstücken sprechen, die zu meist eine dunkelbraune, glasig verbrannte Oberfläche aufwiesen, an die eine durch Feuereinwirkung rötlich verfärbte Zone anschloss. Am grössten, rund 20×15 cm messenden Stück hatte sich noch ein auf die brandgerötete Zone folgender Bereich ungebrannten Lehms erhalten; ausserdem wies es an der glasig verbrannten Oberfläche einen gekrümmten Wandverlauf auf, was auf die Überreste einer Schmiedeesse deuten könnte⁶.

4 Vgl. Furger 1990, 11 Abb. 7; 8.

5 Zu den Schlackenschichten unter der mansio im Kurzenbettli und vor dem Osttor vgl. Bender 1975, 29; Laur-Belart/Berger 1988, 156f.; Berger et al. 1985, 9ff.

6 Anlässlich eines Besuchs auf der Grabung sprach sich Cornelia Doswald ebenfalls für eine mögliche Interpretation als Esse aus. Wir möchten ihm an dieser Stelle für die anregende Diskussion danken.

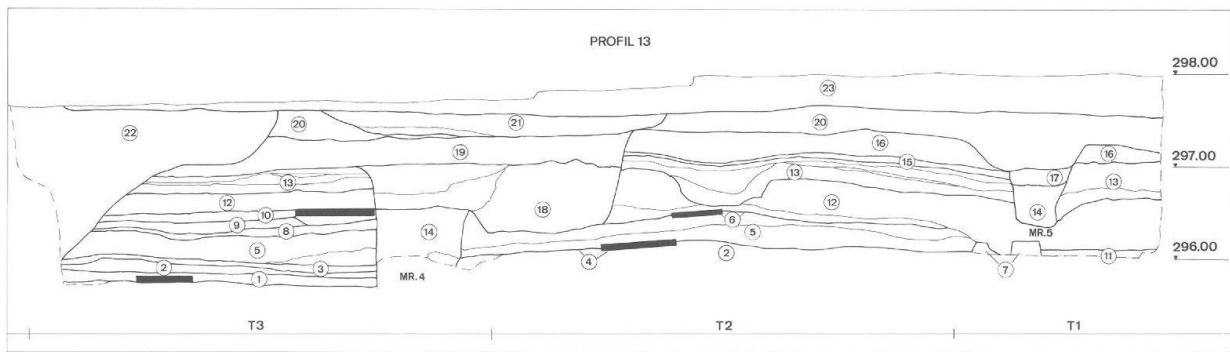


Abb. 3 Augst BL, Grabung 1991.65, Fläche 1. Skizze des Südprofils im Bereich der Teilstücke 1 bis 3. Für ein besseres Verständnis des Befundbeschreibs sind sämtliche Herdstellen auf das Profil projiziert. M. 1:80.

1 Brandschicht	Phase 1	13 Aschehaltige Planieschichten	Phase 6
2 Lehmschicht	Phase 2	14 Fundamentgruben der Mauern 4 und 5	Phase 6
3 Brandschicht	Phase 2	15 Gehhorizont zu Mauer 5	Phase 6
4 Lehm Boden mit Herdstelle aus Leistenziegeln	Phase 2	16 Abbruchhorizont des Steinbaus	Phase 7
5 Sandig-lehmige Schichten	Phase 3	17 Raubgrube der Mauer 5	
6 Lehm Boden mit Überresten einer Herdstelle	Phase 3	18 Raubgrube der Mauer 4 und mit Steinen angefüllte rechteckige Grube	
7 Balkenaufgabe aus Kalksteinen	Phase 3	19 Moderne Auffüllung	Phase 8
8 Schlackenschicht	Phase 3	20 Ehemalige Humusdecke	Phase 9
9 Sandig-lehmige Schicht	Phase 4	21 Aufgegebener Feldweg	Phase 9
10 Aschenschicht mit Herdstelle aus Ziegelplatten	Phase 4	22 Grabung 1969.53, Venusstrasse-Ost	
11 Brandschicht	Phase 5	23 Moderne Humusdecke	Phase 10
12 Brandhorizont des Lehmfachwerkbaus	Phase 5		

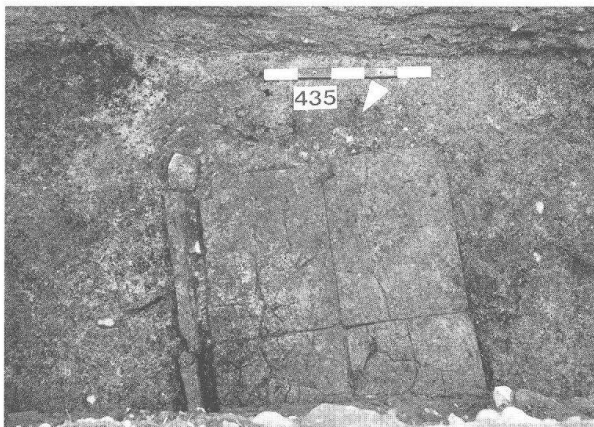


Abb. 4 Augst BL, Grabung 1991.65, Fläche 1. Aus Leistenziegeln errichtete Herdstelle, mit Einfassung aus hochkant gestellten Ziegelfragmenten (Phase 2). Zur Lage vgl. Abb. 3,4.

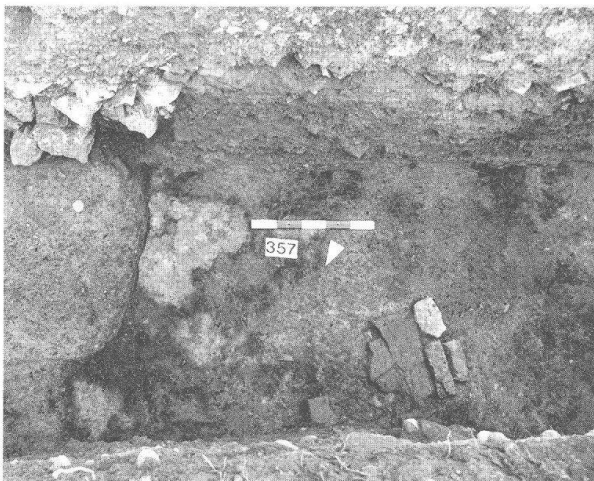


Abb. 5 Augst BL, Grabung 1991.65, Fläche 1. Hartgebrannter und stellenweise schwarz verfärbter Lehm Boden mit Überresten einer Herdstelle (Phase 3). In der linken Bildhälfte ist die ausgeräumte, ehemals mit Kalkbruchsteinen angefüllte rechteckige Grube und deren Fortsetzung im Südprofil zu erkennen. Zur Lage vgl. Abb. 3,6.

Eine Datierung dieser schlackenhaltigen Schicht erweist sich als schwierig, da sich das daraus stammende Fundmaterial nicht enger als in den Zeitraum von der Mitte bis in die 2. Hälfte des 1. Jahrhunderts eingrenzen lässt. Aufgrund ihrer stratigraphischen Lage und der Zeitstellung der sie nach oben und unten begrenzenden claudisch-neronisch datierten Straten muss davon ausgegangen werden, dass die Ablagerung der Schlackenschicht im gleichen Zeitraum erfolgte.

Phase 4: Gehniveau des Lehmfachwerkbaus östlich von Mauer 4

Diese ausschliesslich in Teilstück 3 bzw. östlich von Mauer 4 angetroffene Phase umfasst eine sandig-lehmige Schicht (Abb. 3, Schicht 9), deren Oberkante durch ein weiteres Gehniveau mit Herdstelle gebildet wird (Abb. 6). Über diesem Niveau lag eine vor allem aus Asche bestehende Schicht (Abb. 3, Schicht 10), die von der letzten Benutzung der Herdstelle stammen dürfte. Wahrscheinlich bestand die Herdstelle aus neun aneinandergefügten quadratischen Ziegelplatten (Abb. 6), die als Unterkonstruktion eine dünne Schicht von sehr feinem Sand auf kleinen, in einer muldenartigen Vertiefung eingebrachten Kieseln aufwies. Die Anlage des Bodens dürfte nach Ausweis des darin enthaltenen Fundmaterials in claudisch-neronischer Zeit erfolgt sein. Allerdings muss das Gehniveau, bedingt durch seine stratigraphische Lage, später entstanden sein als der in den gleichen Zeitraum datierte, westlich von Mauer 4 gelegene und am Ende gleichzeitig benutzte Lehm Boden aus Phase 3⁷. Die Ascheschicht über dem Gehniveau hat keine datierbaren Funde geliefert, weshalb der Zeitraum für die Benutzung des Bodens nur über das einen terminus ante quem liefernde claudisch-frühflavisches Fundmaterial der nachfolgenden Phase 5 erschlossen werden kann.

Phase 5: Brandhorizont des Lehmfachwerkbaus

Über den Gehniveaus mit den beiden Herdstellen (Phasen 3 und 4) und einer stark holzkohlehaltigen Brandschicht (Abb. 3, Schicht 11) westlich der Balkenauflage in Teilstück 1 lag eine ausgedehnte, stellenweise bis zu 50 cm mächtige, orange-rote Schicht aus lehmigem Material (Abb. 3, Schicht 12). Darin fanden sich zahlreiche verbrannte Lehmfragmente (Abb. 11), deren detaillierte Beschreibung weiter unten ausführlich erfolgen soll⁸. Nach Ausweis der Funde aus dem Brandhorizont muss sich die Katastrophe in neronisch-frühflavischer Zeit ereignet haben.

Phase 6: Steinbauphase

Ein Paket von stark aschehaltigen Schichten (Abb. 3, Schicht 13), das wahrscheinlich bei der Ausplanierung des Brandschutts entstanden ist, überlagert die

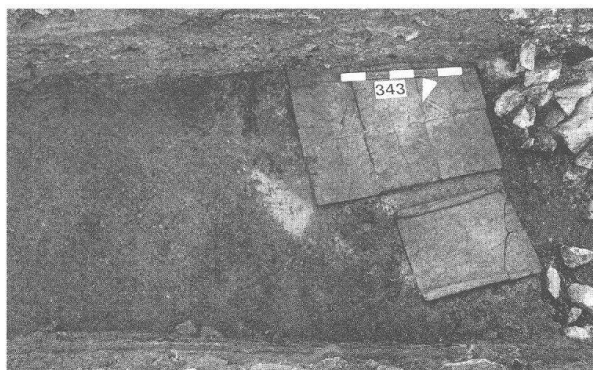


Abb. 6 Augst BL, Grabung 1991.65, Fläche 1. Gehhorizont mit Herdstelle aus Ziegelplatten (Phase 4). Daneben ein vollständig erhaltener Leistenziegel, der evtl. als Ablagefläche gedient haben könnte. Am rechten Bildrand sind die Reste des Fundaments (MR 4) erkennbar. Zur Lage vgl. Abb. 3, 10.

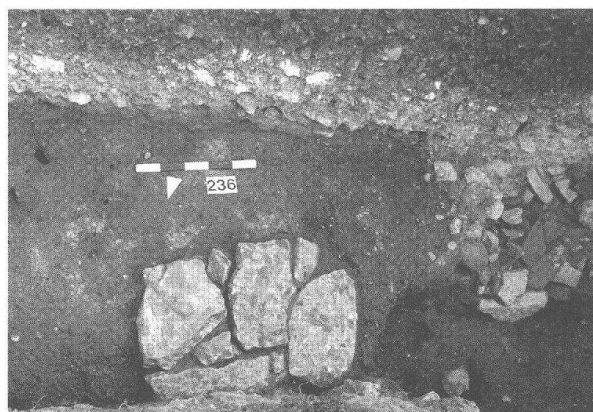


Abb. 7 Augst BL, Grabung 1991.65, Fläche 1. Aufsicht auf das aus flachen Kalksteinen bestehende Pfeilerfundament (MR 3). Rechts am Bildrand sind Reste des Fundamentes von Mauer 5 zu erkennen. Zur Lage vgl. Abb. 2.

Straten der vorhergehenden Phase. Die Funktion einer sich in den Planieschichten abzeichnenden, gräbchenartigen Vertiefung, deren Einfüllung aus dem oben genannten Material bestand und die in den Brandhorizont der Phase 5 eingetieft war, muss offen bleiben. Nach der Planierung des Brandschutts ist in Teilstück 1 das aus Ziegelfragmenten und Kalksteinen bestehende Fundament von Mauer 5 (Abb. 3, Schicht 14; Abb. 7) in die Schichten von Phase 5 eingetieft worden. Das Fundament bildet die Fortsetzung einer schon in der Grabung Venusstrasse-West freigelegten, teilweise noch im Aufgehenden erhalte-

7 Eine über einen gewissen Zeitraum gleichzeitige Nutzung der beiden Böden aus Phase 3 und 4 ergibt sich aus der Tatsache, dass beide vom Brandhorizont der Phase 5 überlagert werden.

8 S. unten S. 136f.



Abb. 8 Augst BL, Grabung 1991.65, Fläche 1. Aufsicht auf das aus Kalksteinen und Ziegelfragmenten errichtete Fundament (MR 4). Zur Lage vgl. Abb. 2.

nen Mauer (Abb. 2). Wie auf einem Photo der damaligen Grabung erkennbar, ist die Mauer in der Nähe des südlichen Grabungsrandes, der die Grenze zu unserer Fläche 1 bildete, weitgehend abgebrochen und in ihrem weiteren Verlauf nur noch als Fundament, wie wir es 1991 angetroffen haben, erhalten⁹. Bei dem dünnen, sandigen Band (Abb. 3, Schicht 15) über der Planieschicht, das von der mit Mauer 5 in Zusammenhang stehenden Raubgrube (Abb. 3, Schicht 17) durchschlagen wird, dürfte es sich um den zum Steinbau gehörigen Gehhorizont handeln.

Das ca. 90 cm breite, Nord-Süd verlaufende Fundament von Mauer 4 (Abb. 2; Abb. 3, Schicht 14; Abb. 8), die ebenfalls nach der Planierung des Brandschutts errichtet worden sein muss, konnte nicht bis an seine Unterkante ausgegraben werden. Zur Hauptsache war es aus groben Kalkbruchsteinen, denen Ziegelfragmente beigemischt waren, aufgebaut.

Bei einer lediglich im Nordprofil angeschnittenen, aus zwei Lagen flacher Kalksteine bestehenden Steinsetzung (Mauer 3), handelt es sich wahrscheinlich um ein Pfeilerfundament (Abb. 2; 7), das ebenfalls während dieser Phase errichtet wurde, da es leicht in den Brandhorizont von Phase 5 eingetieft ist.

Die von der Mitte des 1. bis in die 1. Hälfte des 2. Jahrhunderts datierenden Funde aus den Planieschichten und den Fundamenten liefern einen terminus post quem für die Errichtung der Mauern um die Mitte des 2. Jahrhunderts.

Phase 7: Abbruch des Steinbaus

Ein bis zu 30 cm mächtiger Abbruchhorizont (Abb. 3, Schicht 16), in dem sich, neben Kalksteinen und Mörtelstücken, zahlreiche Wandverputzfragmente fanden, markiert das Ende der römischen Bebauung. Der starke Fragmentierungsgrad des Wandverputzes ist wahrscheinlich auf eine spätere Durchpflügung dieses Gebietes zurückzuführen. In der östlichen Grabungsfläche war diese Schicht nicht mehr anzutreffen, da

sie hier von der als neuzeitlich anzusprechenden Auffüllung der Phase 8 durchschlagen wird (Abb. 3, Schicht 19). Eine Datierung des Schutts erweist sich als problematisch, da infolge der Durchpflügung eine starke Durchmischung des Fundmaterials vorliegen dürfte. Den spätest möglichen Zeitpunkt für den Abbruch der Mauer 5 liefern die jüngsten Funde aus dem Abbruchhorizont, die aus der 1. Hälfte des 3. Jahrhunderts stammen. Einzig anhand des stratigraphischen Befundes gelangt J. P. Descœudres zu einem ähnlichen Zeitansatz für das Ende der Bebauung im westlich an Fläche 1 anschliessenden Teil der Grabung Venusstrasse. Unter der von ihm definierten Periode 7 ist vermerkt, «... dass unsere Bauten längst vor dem Alamannensturm von 260 zerfallen zu sein scheinen; nichts deutet auf eine Bewohnung in nach-severischer Zeit ...»¹⁰.

Störung und Mauerraubgruben (Abb. 3, Schicht 17 und 18)

Die beiden Raubgruben der Mauern 4 und 5, sowie eine nur teilweise auf einer Fläche von 1×1,50 m ausgegrabene rechteckige Grube konnten keiner Phase zugewiesen werden. Letztere war dicht gepackt mit zum Teil recht grossen Kalkbruchsteinen, von denen etliche noch anhaftende Mörtelreste aufwiesen. Die genaue Funktion der Grube konnte nicht eruiert werden. Vielleicht wurde sie angelegt, um die bei einer landwirtschaftlichen Nutzung störenden Überreste von Mauer 4 darin zu entsorgen.

Phase 8: Moderne Auffüllung

Eine Auffüllschicht (Abb. 3, Schicht 19), die im Westen die Straten der Phase 7 durchschlägt und neben römischem auch neuzeitliches Fundmaterial geliefert hat, bildet in Teilstück 3 den Übergang zu Phase 9.

Phase 9: Feldweg und ehemalige Humusdecke

Ein heute aufgegebener, Nord-Süd verlaufender Feldweg (Abb. 3, Schicht 21), der 1969 zur Zeit der Grabung Venusstrasse-West noch benutzt wurde, zeichnete sich im Profil in Form einer gelben Lehmlinse ab, die in eine als alte Humusdecke anzusprechende lehmig-humöse Schicht (Abb. 3, Schicht 20) eingetieft war. Der ursprüngliche Koffer ist wahrscheinlich nach Aufgabe des Weges teilweise ausgeräumt und durch lehmiges Sediment ersetzt worden. Bei dem dünnen, humusartigen, mit Kieseln durchsetzten Band an der Unterkante der Lehmlinse dürfte es sich um einen Überrest des entfernten Koffers handeln.

9 Photo Nr. 4 der Grabung 1969.53, Venusstrasse-West, Teil 3. Standort Archiv AAK, Augst.

10 Unpublizierter Grabungsbericht von J. P. Descœudres über die Grabung 1969.53, Venusstrasse-West; Standort Archiv AAK, Augst.

Wie der Schichtverlauf über der Raubgrube von Mauer 5 zeigt, muss während dieser Phase eine weitere Plünderung dieser Mauer stattgefunden haben.

Grabung 1969.53, Venusstrasse-West

An beiden Grabenenden von Fläche 1 konnten die im Jahre 1969 abgetrept angelegten Grenzen der Grabung Venusstrasse-West gefasst werden (Abb. 3, Schicht 22). Im Gegensatz zu unserem Nordprofil, wo sich beide Teilflächen der Altgrabung abzeichneten, wurde im Südprofil nur die sich weiter nach Süden erstreckende östliche Teilfläche angeschnitten, in deren Auffüllung heute eine Elektroleitung verläuft.

Phase 10: Moderne Humusdecke

Diese Phase umfasst die heutige, von der Gärtnerei Wyttenbach genutzte Humusdecke (Abb. 3, Schicht 23), die über dem ehemaligen Feldweg von Phase 7 und der Auffüllung der Grabung 1969.53, Venusstrasse-West liegt.

Lehmfachwerk

«Fachwerk, wünschte ich, wäre nie erfunden. Soviel Vorteil es nämlich durch die Schnelligkeit seiner Ausführung und durch die Erweiterung des Raumes bringt, umso grösser und allgemeiner ist der Nachteil, den es bringt, weil es bereit ist zu brennen wie Fackeln»¹¹. Wieviel Wahres in diesen Worten Vitruvs steckt, mussten auch die Bewohner des Ostteils von Insula 51 erfahren, als deren Häuser im 3. Viertel des 1. Jahrhunderts in Flammen aufgingen. Eine 20–50 cm mächtige, orange-rötliche, mit Brocken gebrannten Lehms und vereinzelt, verkohlten Rutenresten durchsetzte Schicht (Abb. 3, Schicht 12) bildete die Überreste dieses Brandes. Sie lag über dem zugehörigen Lehmstampfboden, dessen Oberfläche unter dem Einfluss der Hitze hart gebrannt worden war (Abb. 5). An den unterschiedlich stark verziegelten Lehmbrocken, die in Negativform Reste von Konstruktionsdetails wie Balken, Ruten und ähnlichem geliefert haben (Abb. 11), lässt sich die unregelmässige Einwirkung des Feuers ablesen; das Spektrum reicht von leicht gehärteten, sandigen Stücken bis zu glasig verbrannten. Wie Befunde der 1969 durchgeführten Grabung Venusstrasse-West zeigen, scheint sich die Brandkatastrophe über grosse Teile der Insula 51 erstreckt zu haben¹². Die Zerstörung unseres Lehmbaus lässt sich sehr gut mit der von J. P. Descœudres definierten Periode 3 parallelisieren, die sich ebenfalls durch eine mächtige Schicht rotverbrannten Wandlehms auszeichnet. Unklar bleibt, in welchem Zusammenhang dieses Ereignis zu sehen ist. Führen wir uns das eingangs erwähnte Zitat Vitruvs vor Augen, so dürfte wohl am ehesten mit einem lokalen Brand zu rechnen sein¹³.



Abb. 9 Augst BL, Grabung 1991.65, Fläche 1. Aufsicht auf die aus locker gesetzten Kalksteinen bestehende Schwellbalkenauflage der Lehmfachwerkwand. Zur Lage vgl. Abb. 3, 7.

Aufbau der Lehmfachwerkwand (Abb. 12)

Das Skelett der Fachwerkkonstruktion bildete eine Reihe runder, in den Boden eingegrabener Holzpfosten, zwischen welche Schwellbalken als Basis für das Ständerwerk gespannt waren. Die Schwellbalken waren völlig vergangen und liessen sich nur noch indirekt in Form einer Reihe von locker gesetzten Kalksteinen (Abb. 9), die wohl als Balkenauflage gedient haben, nachweisen¹⁴. Anhand vergleichbarer Konstruktionen in Oberwinterthur und Verulamium in der Nähe von St. Albans bei London ist die Dicke der Balken wohl ebenfalls um die 20 cm anzunehmen¹⁵. Den Nachweis für die runden Pfosten erbrachte ein teilweise erhaltener Abdruck in einem der Hüttenlehmstücke, der auf einen Durchmesser von rund 15–20 cm schliessen lässt. Etliche Abdrücke fanden sich auch von den viereckigen Ständerbalken, woraus sich

11 Vitruv 2, 9.

12 Vgl. dazu den unpublizierten Arbeitsbericht von J. P. Descœudres (Anm. 10).

13 J. P. Descœudres erwägt ausserdem eine Verbindung mit den Ereignissen des Jahres 69: «Ob die Katastrophe als lokales Unglück zu interpretieren ist oder nicht doch im Zusammenhang mit den Wirren im Jahre 69 n. Chr. gesehen werden muss, bleibt vorläufig ein weiteres offenes Problem.» (Unpublizierter Arbeitsbericht von J. P. Descœudres [Anm. 10]).

14 Steinunterlagen für die Schwellbalken stellt auch J. P. Descœudres bei den 1969 entdeckten Lehmfachwerkbauten fest (Unpublizierter Arbeitsbericht von J. P. Descœudres [Anm. 10]).

15 In Oberwinterthur wies der eine von J. Rychener abgebildete Schwellbalken eine Breite von ca. 22 cm auf (Rychener 1984, 23 Abb. 11). – Die Breite der Schwellbalken in Verulamium reicht von 15 bis 30 cm (Frere 1972, 6).

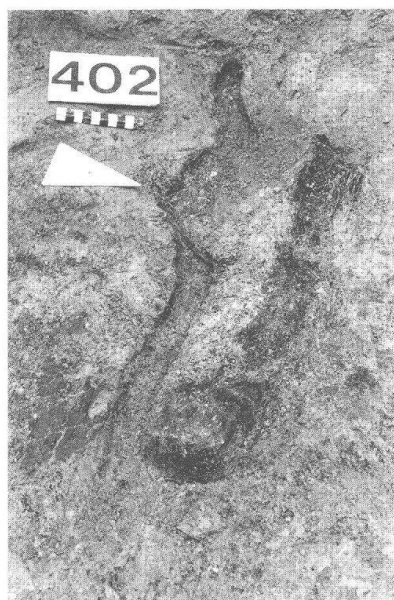


Abb. 10 Augst BL, Grabung 1991.65, Fläche 1. Verkohlter Ständer und Reste einer grösstenteils als Negativabdruck erhaltenen verkohlten Rute der Lehmfachwerkwand (Phase 5).

eine wahrscheinliche Dicke von 10–12 cm ablesen lässt¹⁶. Vermutlich von einem solchen Ständer dürfte der Überrest eines verkohlten, aus Tannenholz bestehenden¹⁷ Holzbalkens stammen, der am westlichen Grabungsrand von Fläche 1 zum Vorschein kam; direkt daneben lag ein Stück einer verbrannten Rute (Abb. 10). Diese vertikal verlaufenden Balken waren in regelmässigen Abständen in die Schwellbalken eingezapft und bildeten zusammen mit den horizontal verlaufenden Querriegeln quadratische bis leicht langrechteckige Gefache. In diese wurde nun zunächst ein aus quer verlaufenden Holzleisten und aus längs dazu eingebrachten Ruten (Abb. 11,6) bestehendes Flechtwerk eingebaut, an dem der Lehmverstrich haften konnte. Die runden Abdrücke dieser Ruten fanden sich denn auch sehr oft auf den verziegelten Lehmbrocken (Abb. 11,5)¹⁸. Welche Kraft die rund 2 cm dicken Ruten auf die ca. 2,6x0,6 cm messenden Querleisten ausübten, dokumentiert ein Lehmfragment, bei dem die Querleiste offenbar unter dem Druck der Ruten gebrochen war. Der Lehm, dem als «Magerung» Strohhäcksel und wohl eher zufällig hineingeratene Holzstückchen und Kieselsteinchen beigegeben waren (Abb. 11,7), wurde nun auf die Flechtwerkträger aufgebracht und zwar nicht etwa in der Art eines Sichtfachwerks, sondern die Ständer und Querriegel wurden ebenfalls mit Lehm überzogen. Dies zeigt ein Lehmfragment mit dem Abdruck einer Ecke eines Ständers, bei dem eine rund 3 cm dicke Lehmschicht über die «Frontseite» des Balkens hinwegzieht. Auf die noch feuchte Oberfläche wurde mittels eines modelartigen Geräts, teilweise auch mit einer einfachen Kelle oder einem ähnlichen Werkzeug, ein fischgrätartiges, manchmal auch rhombisches Muster eingedrückt beziehungsweise eingeritzt (Abb. 11,1–3)¹⁹. Die so aufgerauhte Wand war nun

zur Aufnahme des Verputzes bereit. In unserem Fall konnte lediglich ein Lehmverstrich, der durch einen erhöhten Strohanteil und eine manchmal hellgraue Farbe geprägt war, nachgewiesen werden²⁰. Bei einem Verputzstück (Abb. 11,1) liessen sich auf der Rückseite noch die Negativabdrücke der Aufrauung der inneren Lehmschicht erkennen. Es ist anzunehmen, dass auf diesen Lehmputz noch ein solcher aus Kalk aufgetragen war, wie von verschiedenen Beispielen aus Frankreich oder England²¹, aber auch aus der Schweiz, bekannt ist²². Der Aufbau aus mehreren Lehmschichten scheint eine Voraussetzung für eine ordentlich ausgeführte Lehmfachwerkwand gewesen zu sein und hatte laut Vitruv die Aufgabe, die beim Trocknen entstandenen Risse des in die Ausfächung eingebrachten Lehmkerns zu überdecken²³. Vergleichen wir den Aufbau unserer Lehmwand aus der Insula 51 mit dem von J. Ewald publizierten Befund aus Insula 30, so fällt die unterschiedliche Machart der Ausfächung auf, die im Falle von Insula 30 einen Bretterkern aufweist²⁴. Obwohl die Wand in Insula 30 zeitlich rund 50 Jahre vor unserer Fachwerkwand entstanden ist, darf diese unterschiedliche Bauart wohl nicht als chronologisches Indiz gedeutet werden, sondern illustriert eher die Vielfalt an Konstruktionsdetails, mit der wir beim Aufbau von Lehmfachwerk zu rechnen haben.

16 Was in etwa den Massen der in Vitudurum festgestellten Holzständer entspricht (Rychener 1984, Plantafel 17).

17 Holzartenbestimmung: *Abies alba* (Arbeitsbericht W. H. Schoch, Labor für Quartäre Hölzer, vom 19.4.1992. Dokumentation Grabung 1991.65; Standort Archiv AAK, Augst).

18 Die Bestimmung der vereinzelt verkohlten Rutenfragmente erbrachte mit Ausnahme eines Stücks aus Tannenholz durchwegs Buchenholz (Arbeitsbericht W. H. Schoch [Anm. 17]).

19 Vgl. auch Frere 1972, Taf. 58–60.

20 Einen erhöhten organischen Anteil in den äusseren Lehmschichten stellte auch J. Rychener in Oberwinterthur fest (Rychener 1984, 23).

21 So z.B. in Besançon oder Metz (Odouze 1985, 87; Blouet et al. 1985, 107f.). – Ebenso weisen die Lehmfachwerkwände von Verulamium Reste von Kalkputz auf (Frere 1972, 8).

22 Z.B. Avenches (Paunier 1985, 116f.), Augst, Insula 30 (Ewald 1975, 91; 94) oder Oberwinterthur (Rychener 1984, 23).

23 Vitruv 7, 3.

24 Ewald 1975, 93ff.

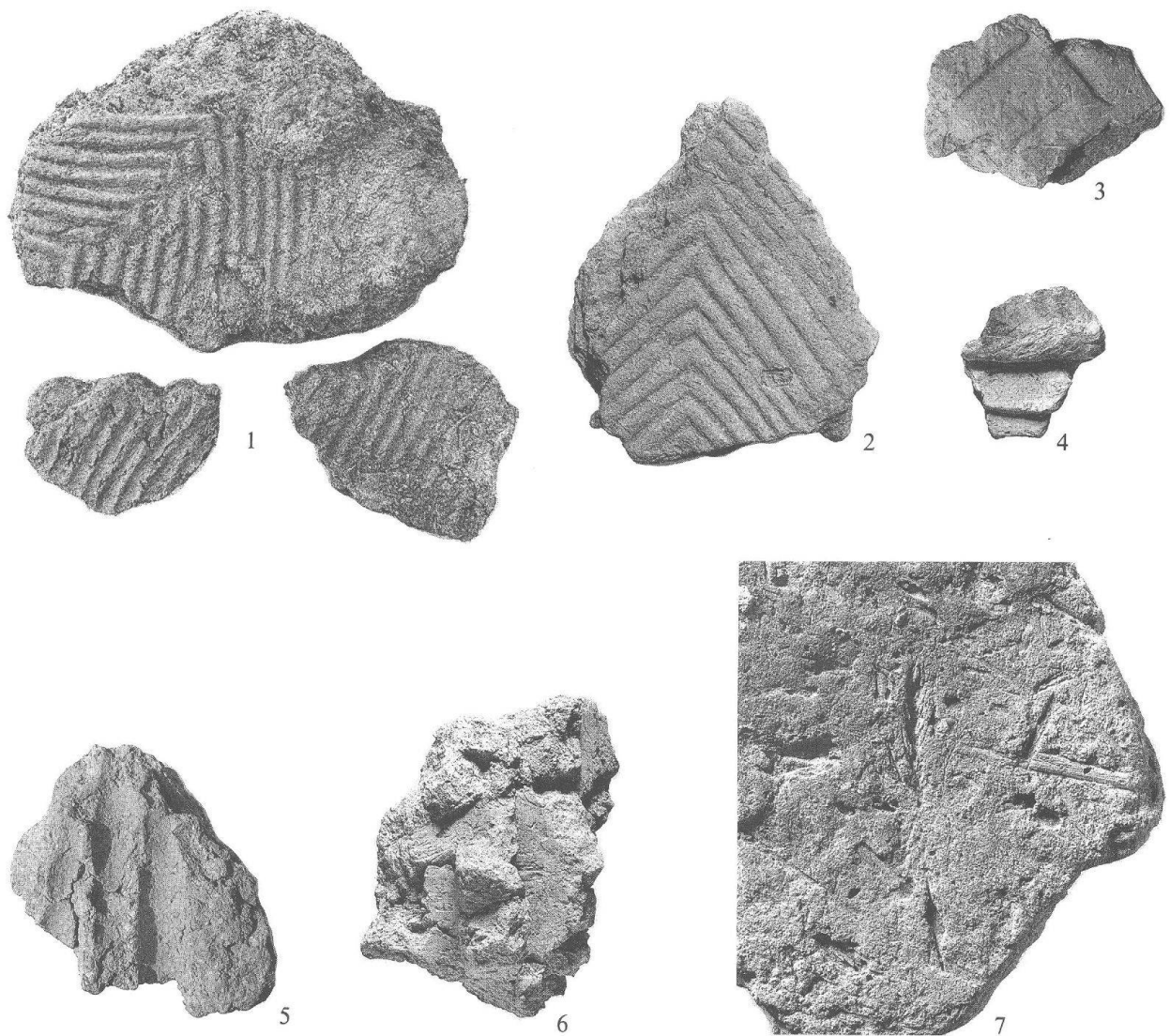


Abb. 11 Augst BL, Grabung 1991.65, Fläche 1. Auswahl von Hüttenlehmfragmenten aus dem Brandhorizont des Lehmfachwerkbaus (Phase 5). M. 1:3 (7 M. 1:1).

- 1 Zusammengehörige Fragmente mit fischgrätartiger Aufrauung. Die beiden Lehmstücke am unteren Bildrand stammen vom Lehmverstrich der Fachwerkwand. Deutlich zeichnen sich die Negativabdrücke der Rillen des oberen Lehmbrockens, an dem sie anhafteten, ab.
- 2 Detail eines weiteren Lehmstücks mit fischgrätartiger Aufrauung.
- 3 Fragment, bei dem die Aufrauung mittels einer Holzleiste oder einer Kelle angebracht wurde.
- 4 Im Querschnitt abgetrepptes Lehmfragment, evtl. Gesimsstück oder Tür-/Fensterumrandung?
- 5 Hüttenlehm mit Rutenabdrücken.
- 6 Lehmfragment mit Negativabdrücken zweier vertikal stehender Ruten und einer rechtwinklig dazu verlaufenden Querleiste. Am rechten Bildrand ist noch der Abdruck eines Ständers zu erkennen.
- 7 Makroaufnahme des dem Lehm als Magerung beigegebenen Strohhäcksels. In der Bildmitte ist der Abdruck einer Ähre zu erkennen.

Fläche 2

Befund Teilstück 4

Dieses 5 m lange Teilstück (Abb. 1) wurde nur bis ca. 1,80 m unter das heutige Terrain ausgegraben, da keine römischen Strukturen durch die geplante Wasserleitung tangiert werden. Im Ostteil des stark durch

neuzeitliche Eingriffe gestörten Abschnittes konnte mit dem letzten Abtrag ein Kegel aus Kalkbruchsteinen und Ziegelfragmenten gefasst werden. Aufgrund seiner Materialzusammensetzung handelt es sich wahrscheinlich um die Fortsetzung des ausplanierten Mauerschutts aus den angrenzenden Teilstücken 5

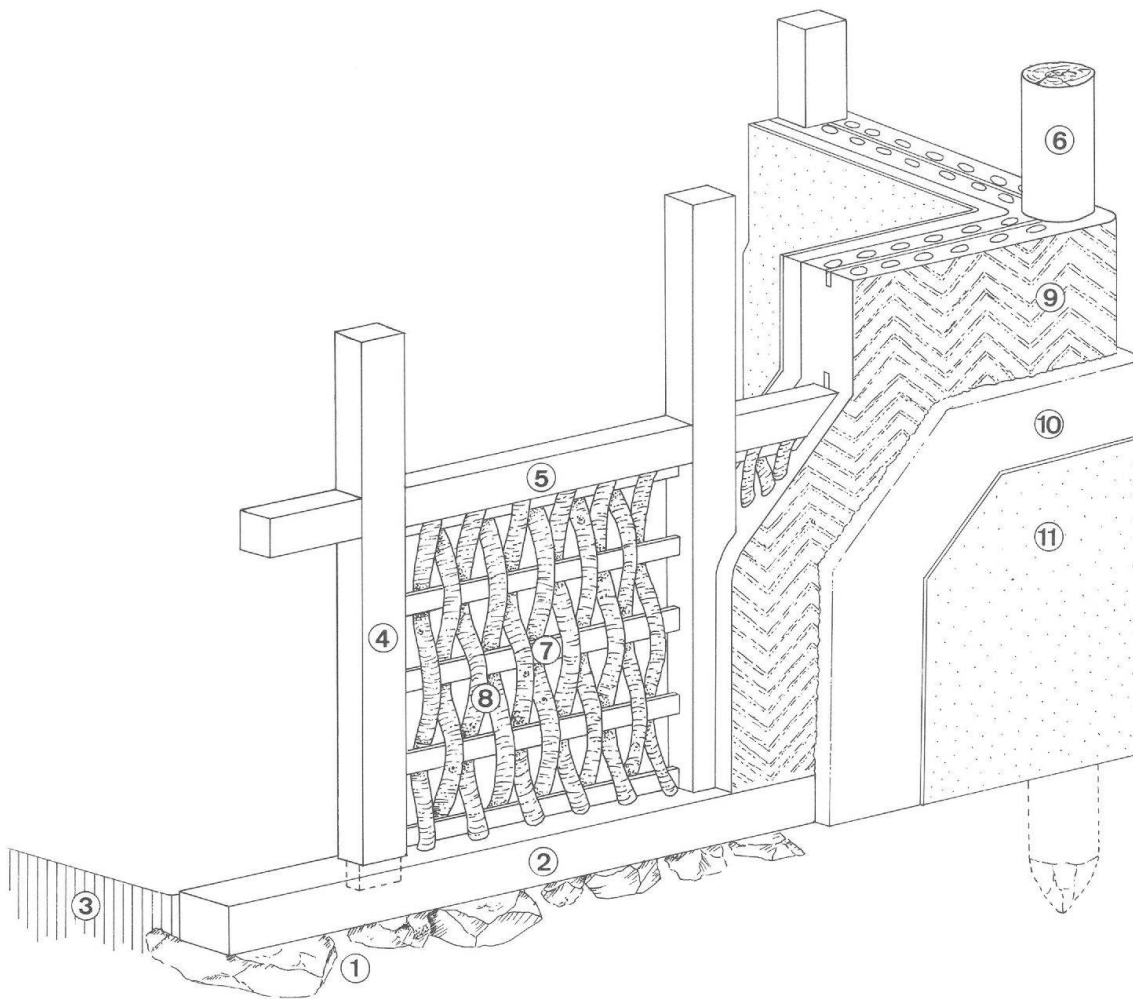


Abb. 12 Augst BL, Grabung 1991.65. Unmassstäbliche Rekonstruktion der Lehmfachwerkwand in Fläche 1.

- | | |
|---------------------------------|---|
| 1 Balkenaufgabe aus Kalksteinen | 7 Holzleiste |
| 2 Schwellbalken | 8 Rutengeflecht aus Buchenholz |
| 3 Lehm Boden | 9 Lehmkern mit fischgrätartiger Aufrauung zur Haftung des Lehmverputzes |
| 4 Ständer | 10 Lehmverputz |
| 5 Querriegel | 11 Kalkverputz (hypothetisch) |
| 6 Runder Eckpfosten | |

und 6²⁵, was auch durch die Lage der beiden Strukturen auf gleicher Höhe gestützt wird. Eine sichere Zuweisung ist allerdings nicht möglich, da der Anschluss an das benachbarte Teilstück durch einen modernen Schacht gestört wird. Bedingt durch das wenige Fundmaterial kann zur Zeitstellung des Kegels keine Aussage gemacht werden.

Befund Teilstücke 5 und 6 (Abb. 1; 13)

Phase 1: Lehmschicht

Ein stellenweise bis zu 50 cm mächtiges, Holzkohleflöckchen enthaltendes Paket aus ockerfarbenem Lehm, das Funde aus der 2. Hälfte des 1. Jahrhunderts geliefert hat, bildete die untere Grabungsgrenze der Teilstücke 5 und 6. Zugehörige bauliche Strukturen konnten keine gefasst werden.

Phase 2: Holzbauphase und deren Zerstörung

Als Reste einer ersten fassbaren Bebauung lassen sich zwei ca. 25 cm breite, leicht in den Lehm von Phase 1 eingetieft und aus stark holzkohlehaltigem Material bestehende Balkengräben eines Fachwerkbaus ansprechen (Abb. 13; 14). Bei einem zeigten sich noch in einem Abstand von rund 1,20 m Abdrücke der Aufbauten in Form von zwei im Querschnitt viereckigen Ständern ab (Abb. 14). Aufgrund des hohen Holzkohleanteils der Gräben selbst und der darüberliegenden Schicht kann davon ausgegangen werden, dass dieser Bau durch einen Brand zerstört wurde, der anhand der Keramikfunde ebenfalls in die 2. Hälfte des 1. Jahrhunderts datiert. In dem nördlich anschließenden Töpfereibezirk Venusstrasse-Ost ist

25 Die Planieschicht wurde in den Teilstücken 5 und 6 der Phase 4 zugewiesen.

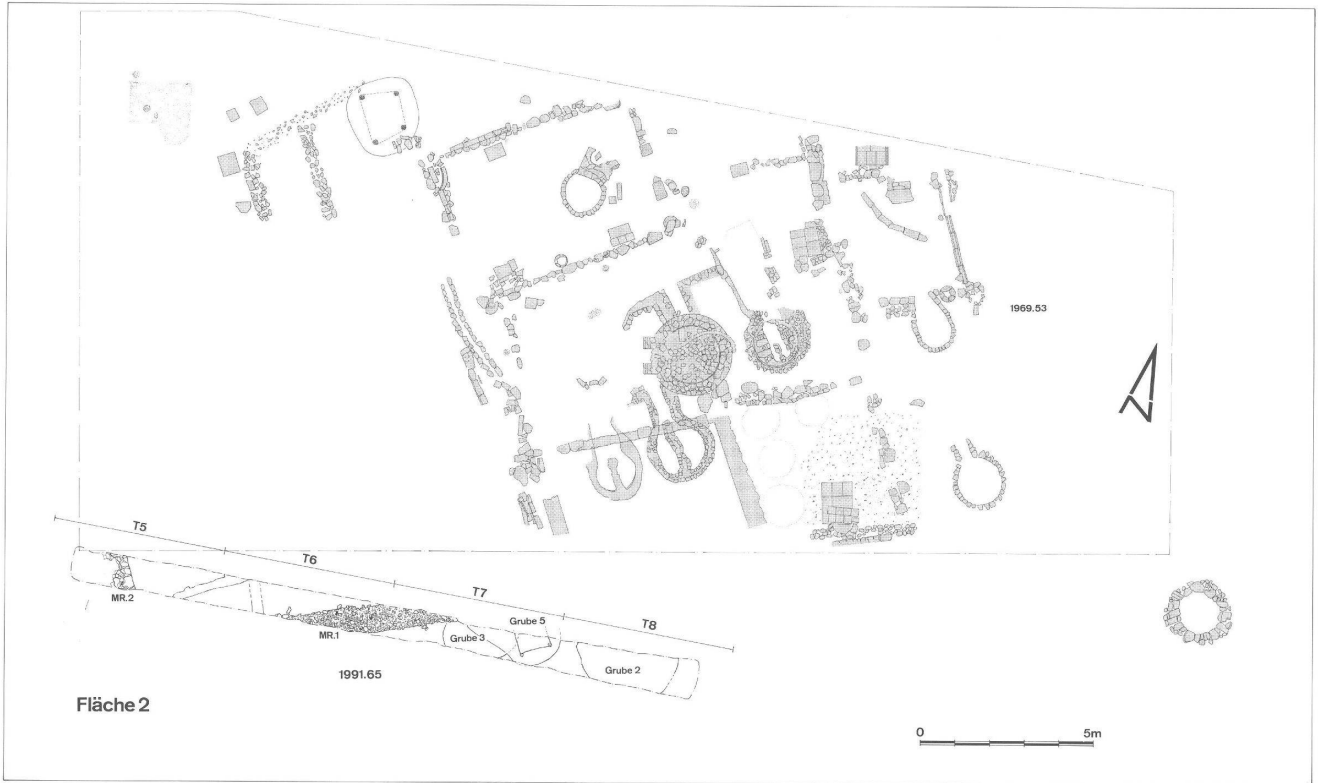


Abb. 13 Augst BL, Grabung 1991.65. Situationsplan der in Fläche 2 angetroffenen Gruben und Baubefunde sowie deren Lage zur Grabung 1968/69.53 Venusstrasse-Ost. M. 1:40.

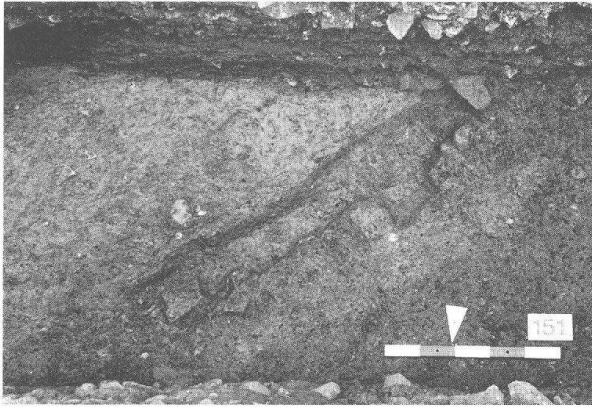


Abb. 14 Augst BL, Grabung 1991.65, Fläche 2. Aufsicht auf einen ausgehobenen Balkengraben mit Abdrücken von zwei Ständern, wovon derjenige am unteren Bildrand nur noch schwach erkennbar ist. Zur Lage vgl. Abb. 13.



Abb. 15 Augst BL, Grabung 1991.65, Fläche 2. Schrägansicht der Mauer 2 von Osten. Am rechten oberen Bildrand zeichnet sich ein Ausbruch im Mauerwerk ab. Zur Lage vgl. Abb. 13.

für die Bauten der von R.-M. Swoboda definierten 2. Holzbauphase ab vespasianischer Zeit Lehmfachwerk, dessen Schwellbalken auf Fundamentplatten bzw. -steinen auflagen, nachgewiesen. Unter Berücksichtigung der Datierung unserer Phase 2 dürfte sich diese mit der 2. Holzbauphase des Töpferbezirks parallelisieren lassen, was als Indiz dafür angesehen werden kann, dass in der 2. Hälfte des 1. Jahrhunderts verschiedene Bauweisen innerhalb einer Insula anzutreffen waren²⁶.

Phase 3: Errichtung von Mauer 2

Nach der Zerstörung der Holzbauten wurde Mauer 2 (Abb. 13) in einer das Lehmpaket von Phase 1 durchschlagenden Baugrube errichtet. Die aus Kalkbruchsteinen bestehende doppelhäuptige Mauer (Abb. 15),



Abb. 16 Augst BL, Grabung 1991.65, Fläche 2. Detail einer Pfostengrube aus Teilstück 6 des Grabens, bei der hauptsächlich Ziegelfragmente als Pfostenverkeilung Verwendung fanden.

die nur wenig unter die Oberkante des Fundaments ausgegraben werden konnte, ist ca. 65 cm breit und noch 90 cm hoch erhalten. Die beiden oberen Steinlagen sind auf der Westseite stellenweise ausgebrochen (Abb. 15), was auf einen wohl in Phase 4 erfolgten Steinraub zurückzuführen sein dürfte. Für den Bau und die Nutzung von Mauer 2 kann nach Ausweis der Stratigraphie der Zeitraum vom Ende des 1. bis zur Mitte des 2. Jahrhunderts angenommen werden. Ähnliche Verhältnisse liegen aus der Grabung Venusstrasse-Ost vor, wo die Steinbauten in trajanisch-hadrianische Zeit datiert werden. Dadurch lässt sich unsere Phase 3 mit der Steinbauphase des Töpferbezirks gleichsetzen²⁷. Fünf im Durchmesser ca. 40 cm messende, in das Lehmpaket der Phase 1 eingetiefe Pfostengruben, bei denen Ziegelfragmente (Abb. 16) oder Kalksteine (Abb. 17) zur Verkeilung der Pfosten verwendet wurden, gehören wahrscheinlich ebenfalls dieser Phase an. Aufgrund der Tatsache, dass die Flucht der Pfostengruben rechtwinklig zu Mauer 2 verläuft, ist anzunehmen, dass sie von einer Holzkonstruktion stammen, die in einem Zusammenhang mit der Mauer stehen könnte. Die Gruben selber lieferten keine datierenden Funde, ihre Zuweisung zu Phase 3 beruht einzig auf stratigraphischen Anhaltspunkten.

²⁶ Ständerbauten mit direkt auf dem Sediment aufliegenden Schwellbalken werden von R.-M. Swoboda zur 1. Holzbauphase gerechnet, für deren Datierung eine unter Tiberius geprägte Silbermünze einen terminus post quem liefert (Swoboda 1971, 7).

²⁷ Swoboda 1971, 7.

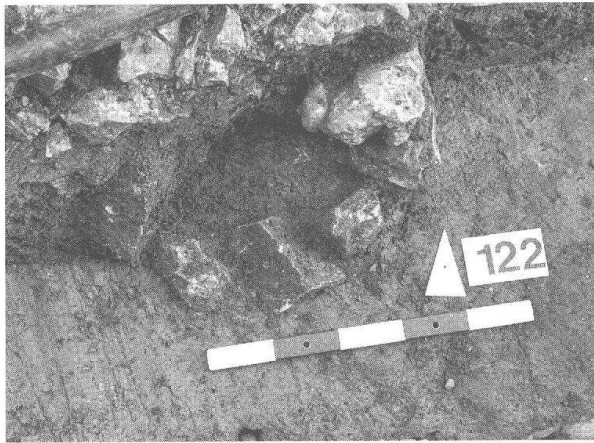


Abb. 17 Augst BL, Grabung 1991.65, Fläche 2. Detail eines in Teilstück 7 zum Vorschein gekommenen und mit Keilsteinen eingefassten Pfostenloches, das teilweise vom Fundament (MR 1) überlagert wird.

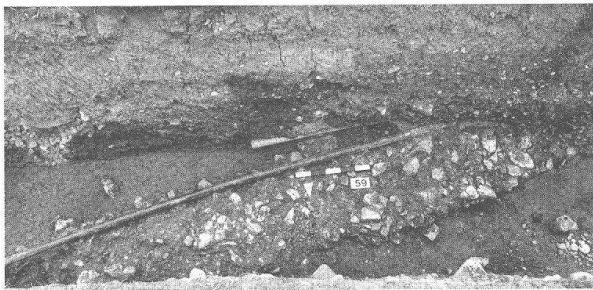


Abb. 18 Augst BL, Grabung 1991.65, Fläche 2. Aufsicht auf das mit Mauer 1 bezeichnete Fundament (Phase 5). Auf seiner Ostseite sind die beiden modernen Leitungen, wovon eine schon teilweise entfernt wurde, sichtbar. Zur Lage vgl. Abb. 13.

Phase 4: Abbruch von Mauer 2

Eine hauptsächlich aus Mauerschutt bestehende Planieschicht, die über Mauer 2 zog und neben einem zwischen 103 und 111 n.Chr. geprägten As Funde aus der 1. Hälfte des 2. Jahrhunderts geliefert hat, ergibt einen Terminus für den Abbruch von Mauer 2, der wahrscheinlich gegen die Mitte des 2. Jahrhunderts erfolgt sein dürfte²⁸.

Phase 5: Errichtung von Mauer 1

In die Planie von Phase 4 wurde das mit Mauer 1 bezeichnete und aus Kalkbruchsteinen bestehende Fundament eingetieft (Abb. 13; 18), das grösstenteils durch zwei moderne Leitungen, die genau in seiner Flucht verliefen, gestört war (Abb. 18). Es lässt sich deswegen nicht mit Sicherheit entscheiden, ob es als Fundament einer Mauer oder als Schwellbalkenunterlage gedient hat. Das wenige Fundmaterial ist für eine Datierung nicht ausreichend. Aufgrund der

stratigraphischen Lage der Struktur muss davon ausgegangen werden, dass sie im Zeitraum von der Mitte bis zum Ende des 2. Jahrhunderts errichtet wurde.

Phase 6: Schuttschicht des späten 2. Jahrhunderts

Es handelt sich um eine lehmig-humöse, stark mit kleineren Kalkbruchsteinen und Ziegelfragmenten durchsetzte Schicht, die die Straten der Phasen 4 und 5 überdeckt. Das darin enthaltene Fundmaterial gehört ins 2. Jahrhundert, lässt sich zeitlich aber nicht näher eingrenzen. Es ist in diesem Bereich der Grabung mit einem Abbrechen der Bebauung gegen Ende des 2. Jahrhunderts zu rechnen.

Phase 7: Moderne Auffüllung

Über dem ganzen westlichen Teil von Fläche 2 findet sich eine stellenweise bis zu 80 cm mächtige, kiesig-lehmige Auffüllschicht, die neben römischem auch neuzeitliches Fundmaterial enthielt. Sie muss vor dem Bau der modernen Venusstrasse in den 1970er Jahren abgelagert worden sein, da sie schon 1968/69 in der Grabung Venusstrasse-Ost gefasst worden ist²⁹.

Phase 8: Humusdecke

Die letzte Phase in den Teilstücken 5 und 6 umfasst die durchschnittlich 40 cm mächtige, neuzeitliche Humusdecke, die nach dem Bau der modernen Venusstrasse eingebracht worden ist und heute von der Gärtnerei Wytttenbach genutzt wird.

Befund Teilstück 7, Gruben 3 und 5 (Abb. 13; 19)

Da sich die beiden Gruben 3 und 5 überschneiden und somit in einer gewissen Beziehung zueinander stehen, werden sie auch im folgenden Befundbeschreibung gemeinsam abgehandelt. Mit Grube 3, welche die Phasen B1 und B2 umfasst, wurde der in den gewachsenen Lehm eingetiefe Schacht bezeichnet. Grube 5 wurde dann nach der teilweisen Verfüllung des Schachtes über diesem und östlich davon angelegt, sie umfasst die Phasen B3 bis B7. Aufgrund der Stratigraphie sowie der chronologischen Einordnung des Fundmaterials sind die Gruben der oben genannten Phase 2 zuzuweisen und dürften somit gleichzeitig wie die nahegelegenen Holzbauten der Teilstücke 5 und 6 in Gebrauch gewesen sein.

28 An dieser Stelle sei M. Peter für die Bestimmung der Münzen gedankt.

29 Dokumentation zur Grabung 1968/69.53, Venusstrasse-Ost; Archiv AAK, Augst.

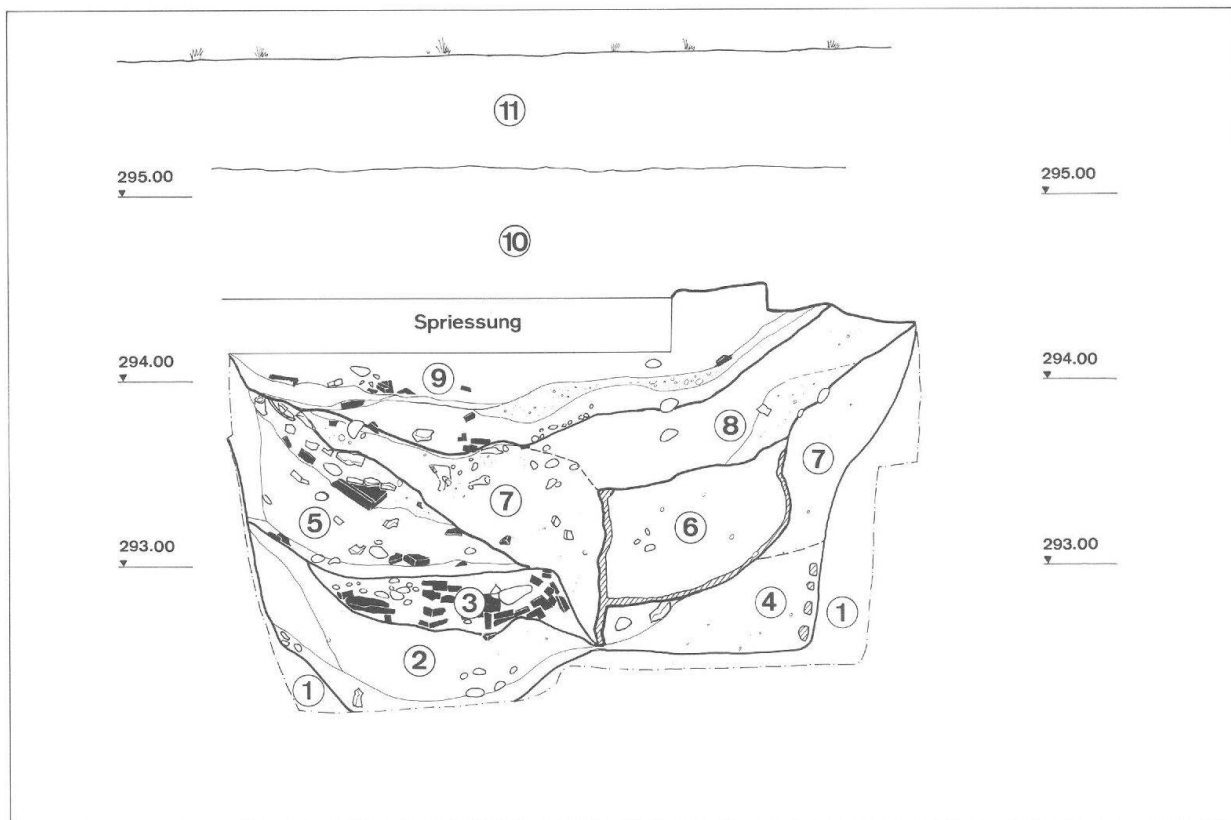


Abb. 19 Augst BL, Grabung 1991.65, Fläche 2. Profil durch die Gruben 3 und 5. Holzbefunde sind schraffiert, unsichere Schichtgrenzen mit unterbrochenen Linien wiedergegeben. M. 1:40.

- | | | | | | |
|---|--|----------|----|---|----------|
| 1 | Gewachsener Lehm, in den die schachtförmige Grube eingetieft ist | Phase B1 | 6 | Fäkalienhaltige Einfüllung des jüngeren Holzeinbaus | Phase B6 |
| 2 | Lehmige Verfüllung der schachtförmigen Grube | Phase B2 | 7 | Hinterfüllung des jüngeren Holzeinbaus | Phase B5 |
| 3 | Ziegelschüttung | Phase B3 | 8 | Deckschichten des jüngeren Holzeinbaus | Phase B7 |
| 4 | Fäkalienhaltige Verfüllung des älteren Holzeinbaus | Phase B3 | 9 | Deckschichten der Grube | Phase B7 |
| 5 | Abfallschichten | Phase B4 | 10 | Kieskoffer der modernen Venusstrasse | |
| | | | 11 | Humusdecke | |

Phase B1³⁰: Eintiefen der schachtförmigen Grube

In den gewachsenen, gelben Lehm (Abb. 19, Schicht 1) wurde eine kreisrunde, schachtförmige Grube eingetieft. Im unteren Teil verengt sich der Schacht auf einen Durchmesser von rund 80 cm und setzt sich im unter dem gelben Lehm liegenden, gewachsenen Schotter, dessen Oberkante wir noch in der Fläche gefasst haben, fort. Eine Deutung dieser Struktur erweist sich als schwierig, zumal der Schachtteil nicht bis auf die Sohle ergraben werden konnte. Nicht auszuschliessen ist in diesem Fall eine Interpretation als Brunnen³¹.

Phase B2: Verfüllung der schachtförmigen Grube

Eine zeitliche Eingrenzung der braunen, lehmigen Verfüllung (Abb. 19, Schicht 2) ist anhand des spärlichen Fundmaterials (Abb. 36) nicht möglich, die Annahme, dass der Schacht zur Zeit des in Phase B3 entstandenen Holzeinbaus bereits teilweise zugeschüttet war, ist nicht zwingend und beruht einzig auf

stratigraphischen Anhaltspunkten, wonach sich das Schichtpaket der Schachtfüllung (Abb. 19, Schicht 2) zu dem Zeitpunkt, als die Ziegelschüttung (Abb. 19, Schicht 3) eingebracht wurde, bereits gesetzt hatte.

30 Die vorliegende Phasennummerierung aus Buchstaben und Zahlen erstreckt sich ausschliesslich auf die Gruben und soll eine klare Abgrenzung zu den nur mit Zahlen definierten übergeordneten Phasen der Fläche 2 markieren. Sämtliche Phasen mit dem Buchstaben «B» beziehen sich auf die Befundeinheit der Gruben 3 und 5.

31 Ähnliche ebenfalls in den gewachsenen Lehm getriebene, bis zu 9 m tiefe Brunnen finden sich beispielsweise in Oberaden oder auf der Saalburg. Eine Ausschachtung aus Holzbohlen oder Fässern, wie sie dort teilweise nachgewiesen ist, wird wohl auch bei unseren Gruben vorhanden gewesen sein und könnte sich sogar in den untersten, von uns nicht mehr tangierten Schichten erhalten haben (Albrecht 1938, 18 Taf. 38; Jacobi 1934, 35ff. Abb. 2).

Phase B3: Älterer Holzeinbau

In der Folge wurde östlich des teilweise zugeschütteten Schachtes die Grube rechteckig erweitert und in diesen Teil eine Balkenkonstruktion von rund 1,20 m Seitenlänge eingebracht (Abb. 20). Der Einbau besteht im Osten aus vier horizontalen Lagen von ca. 7–8 cm dicken Holzbalken, die auf einen in der Südostecke stehenden Vertikalpfosten zulaufen. Eine ähnliche Konstruktion lässt sich auch an der Südwand erkennen, allerdings führt hier nur der unterste Balken zu einem weiteren, in der Südwestecke gelegenen Pfosten, während die beiden darüberliegenden Balken kurz nach der Südostecke abzuknicken und schräg auf den untersten Balken zuzulaufen scheinen. Möglicherweise handelt es sich hierbei um ein bewusstes Konstruktionselement der so entstehenden Kiste, eher ist aber zu vermuten, dass diese Balken ebenfalls horizontal bis zum Südwest-Pfosten liefen und unter dem Erddruck eingestürzt sind. Das Bemerkenswerte an der Konstruktion ist, dass die Balken nicht direkt übereinanderliegen, sondern infolge der blockbauartigen Verschränkung in den Ecken jeweils einen Zwischenraum in Balkenbreite aufweisen, der offenbar sorgfältig mit Lehm ausgestrichen worden war. Der Boden der Konstruktion wird durch den gelben, gewachsenen Lehm gebildet. Es ergibt sich somit eine mindestens 45–50 cm hohe, mit Lehm abgedichtete Kiste. Im Westteil der Grube wurde nach Errichtung der Holzkonstruktion über dem zugeschütteten Schacht eine Ziegelpackung (Abb. 19, Schicht 3; Abb. 21) als Hinterfüllung eingebracht.

Aus zwei Gründen kann eine Deutung als Holzbrunnen ausser acht gelassen werden; einerseits, weil die Sohle nicht bis in den Bereich des Grundwasserspiegels reichte und andererseits, weil sich die vorliegende Konstruktion in etlichen Punkten von der typischen Bretterauskleidung römischer Kastenbrunnen unterscheidet³². Eher in Erwägung zu ziehen ist, vor allem unter Berücksichtigung der nahegelegenen Töpferei Venusstrasse-Ost, eine mit Holz ausgekleidete Tonschlammgrube, wie sie auch im Kastellvicus von Weissenburg zum Vorschein kam³³. Die in diesem Fall zu erwartenden, meist in horizontalen Bändern abgelagerten, feintonigen Sedimente liessen sich allerdings nicht nachweisen, da unsere Grube sekundär als Latrine Verwendung fand.

Eine andere denkbare Interpretation ist die Verwendung als Vorratskiste für Nahrungsmittel, die kühl und im Dunkeln gelagert werden mussten. Versehen mit einem Holzdeckel kann man sich die Grube dann vielleicht als Kellerersatz des Fachwerkbbaus vorstellen, von dem wir unmittelbar westlich, im Bereich der Teilstücke 5 und 6 noch Spuren fanden. Beispiele für ähnlich zu deutende Einbauten sind auch aus Vindonissa und Oberwinterthur belegt³⁴.

Eine Zweitverwendung des Einbaus markiert die aus grau-grünem Lehm bestehende Einfüllung (Abb. 19, Schicht 4), die, wie im Sediment nachgewiesene Eier von Darmparasiten beweisen, als Kot-schicht anzusprechen ist. Es ergibt sich eine Nutzung der Holzkiste als Latrinengrube³⁵. Zu diskutieren wäre allenfalls, ob der Einbau nicht bereits von Anfang an als Latrine konzipiert wurde. Die Balkenaus-

kleidung der Grube hätte dann dazu gedient, den Reinigungsprozess zu erleichtern und das «Auswaschen» der Grubenwände zu verhindern³⁶. Als Abfall gelangten organische Reste wie etwa die angetroffenen Eierschalen, sowie wenig claudisch-neronische Keramik (Abb. 42) in die Latrine. Typisch für Latrinenfüllungen ist das Auftreten fast ganz erhaltener Gefässe, die im vorliegenden Fall durch eine TS-Platte Drag. 15/17 mit Stempel des Regenus (Abb. 42,148)³⁷ und einen grobkeramischen Kochtopf (Abb. 42,150) repräsentiert werden. Beide Gefässe weisen leichte Beschädigungen auf. Die Fragmentierung kann wohl frühestens zustande gekommen sein, als die Keramik in die Grube geworfen wurde, denn nur so ist zu erklären, weshalb wir sowohl Platte wie Topf noch fast vollständig vorfanden. Speziell erwähnt sei hier auch das Skelett eines Hundes in Bauchlage, die Hinterbeine an den Körper gelegt, das in der Latrinenfüllung lag³⁸.

Phase B4: Nutzung als Abfallgrube

Nachdem der ältere Holzeinbau in seiner Verwendung als Latrine aufgegeben worden war, scheint die Grube über einen gewissen Zeitraum als Abfalldeponie gedient zu haben. Offenbar wurde das Material so eingebracht, dass sich verschiedene Einfüllschichten und Kegel bildeten (Abb. 19, Schicht 5). Einerseits gelangten nicht mehr benötigte Objekte auf direktem Weg in die Grube. Andererseits scheint auch umgelagertes Material, das sich durch eine stärkere Fragmentierung auszeichnet, in die Grube gelangt zu sein. Beim Anlegen eines neuen Einbaus in Phase B5 wurden die unteren Schichten der Einfüllung teilweise durchschlagen und das daraus stammende Material gelangte in die Hinterfüllung (Abb. 19, Schicht 7) dieses zweiten kistenartigen Einbaus. Das Fundmaterial aus den Abfallschichten hat zusammen mit der aus der Hinterfüllung des zweiten Einbaus stammenden Keramik ein interessantes Ensemble aus flavischer Zeit geliefert (Abb. 36–42).

Erwähnenswert ist ein weiteres, komplettes Hundeskelett im obersten Bereich der Einfüllung (Abb. 22). Der Kadaver war so in die Grube geworfen worden, dass er mit der linken Körperhälfte auf einem sandigen, Kieselsteine und Ziegelfragmente ent-

32 Zur Konstruktion der Kastenbrunnen vgl. z.B. Schönberger 1975, 72ff.

33 Hüssen 1987, 119.

34 Weiss/Holliger 1979/80, 27ff., Abb. 6; Rychener et al. 1986, 40, Abb. 64.

35 Untersuchungen am Institut für Parasitologie der Universität Zürich lieferten den Nachweis von Nematoden-Eiern der Gattung *Ascaris* und *Trichuris* (Arbeitsbericht K. Wolff, Institut für Parasitologie der Universität Zürich, vom 7.4.1992. Dokumentation der Grabung 1991.65, Standort Archiv AAK, Augst).

36 Manning 1981, 164.

37 Datierung: claudisch-neronisch nach Oswald 1931, 260.

38 Da das Hundeskelett teilweise unter der modernen Venusstrasse lag, konnte lediglich der hintere Teil des Kadavers geborgen werden. Zum osteologischen Befund vgl. den Beitrag von G. Breuer in diesem Band (Breuer 1992).

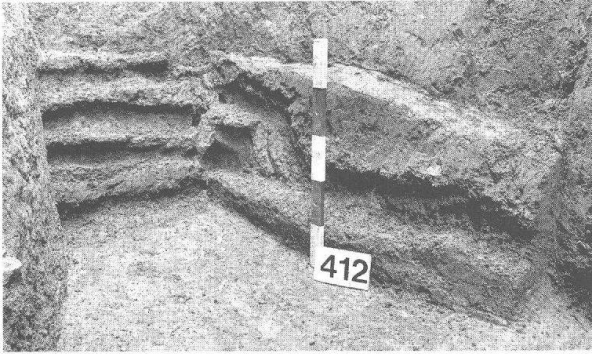


Abb. 20 Augst BL, Grabung 1991.65, Fläche 2. Blick von Westen in den älteren Holzeinbau (Phase B3) der Grube 5. Deutlich sind die ausgenommenen Negative der vergangenen Balkenkonstruktion zu erkennen.

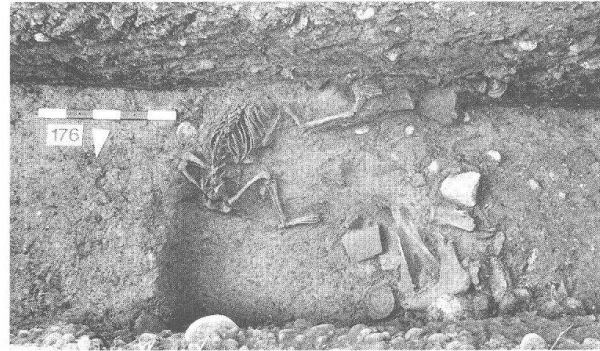


Abb. 22 Augst BL, Grabung 1991.65, Fläche 2. Aufsicht auf den Schuttkegel der Phase B4 in Grube 5 mit dem erst teilweise freigelegten Hundeskelett in situ; Schädel und Halswirbel befinden sich noch im Südprofil. Am rechten unteren Bildrand sind weitere, möglicherweise von Räucherciabfall stammende Knochenfragmente zu erkennen.



Abb. 21 Augst BL, Grabung 1991.65, Fläche 2. Schrägansicht der Ziegelschüttung (Phase B3) in Grube 5. Zur Lage vgl. Abb. 19,3.

haltenden Kegel zu liegen kam. Die Hinterbeine waren leicht angewinkelt, ebenso die sich überkreuzenden Vorderpfoten³⁹.

Phasen B5 und B6: Hinterfüllung und Nutzung des jüngeren Holzeinbaus

In einer letzten Benutzungsphase wurde über der in Phase B3 angelegten Balkenkonstruktion ein zweiter, kleinerer Einbau errichtet, der, dies sei hier betont, mit der älteren Holzkiste nicht in Zusammenhang zu setzen ist. Er besteht aus einem viereckigen Holzgestell von 96 cm Seitenlänge, dessen Eckpfosten durch Holzbretter, die sich im Befund als schmale, dunkelbraune Verfärbungen abzeichneten, miteinander verbunden waren, so dass sich ein rahmenartiger Aufbau ergab (Abb. 23). Darunter, eventuell an diesem Gerüst befestigt, fand sich ein korbartiges Gebilde, das aus dünnen Leistchen der Weisstanne bestand (Abb. 24–26). Ob dieser Leistcheneinbau die Überreste eines geflochtenen, eventuell sekundär verwendeten Korbes darstellt, oder ob die Anordnung der Holzfragmente zufällig entstanden ist, lässt sich nicht mit Sicherheit feststellen⁴⁰. Bei einer zufälligen Anordnung wären allerdings die vertikale Lage der Leistchen der Westwand (Abb. 25) sowie die flechtwerkartigen Überschneidungen (Abb. 26) bemerkenswert. Das im Profil (Abb. 19) erkennbare Absacken der

39 Zum osteologischen Befund vgl. den Beitrag von G. Breuer in diesem Band (Breuer 1992).

40 Vergleichbare Gruben, darunter etliche mit Flechtwerk- und Balkeneinbau, fanden sich in Besançon. Die Strukturen, deren Deutung unklar ist, datieren in den Zeitraum von 50 v. Chr. bis 50 n. Chr. Für uns von Interesse ist Grube 2, in der eine Schicht von Holzleistchen zum Vorschein kam, die mit den aus unserer Grube stammenden Hölzchen sehr gut vergleichbar ist. Der Befund deutet hier eindeutig auf Flechtwerk hin. Das Holz lag ebenfalls in einem mistartigen Milieu, das die Füllung der rechteckigen Grube bildete (Passard/Urlacher 1983). – Unter den 1984 freigelegten Gruben im Vicus von Zurzach ist nach Mitteilung von R. Hänggi in der Latrinengrube 20 eine Schicht ganz ähnlicher Hölzchen nachgewiesen (Hänggi 1986, 153; Publikation der Grabungen von Zurzach in Vorbereitung). – Zur Existenz von aus Holzspänen geflochtenen Körben in römischer Zeit vgl. Gaitzsch 1986, 16 Abb. 18.

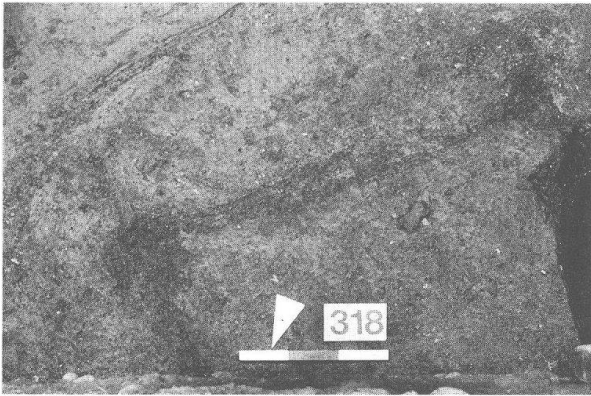


Abb. 23 Augst BL, Grabung 1991.65, Fläche 2. Aufsicht auf den sich als dunkle Verfärbung im umgebenden Sediment abzeichnenden rahmenartigen Holzeinbau (Phase B6) in Grube 5.

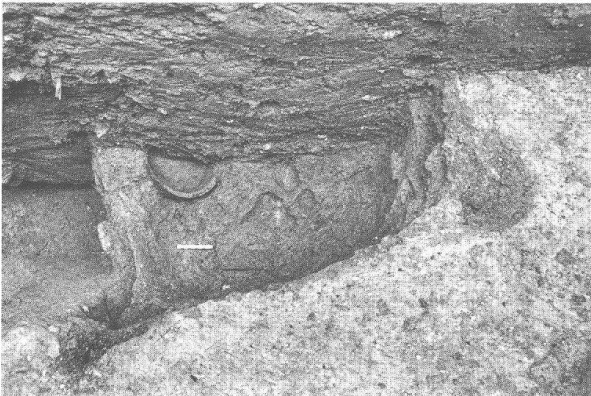


Abb. 24 Augst BL, Grabung 1991.65, Fläche 2. Blick von Süden in den korbartigen Einbau aus Weisstannenleistchen (Phase B6) der Grube 5 mit fast ganz erhaltenem Dreibeinertopf in situ. Am südlichen Grubenrand lassen sich die Pfostenlöcher der zugehörigen rahmenartigen Holzkonstruktion erkennen.

westlichen Korbwand ist auf die Füllung der älteren Latrine, deren grosse Anteile an organischem Material stellenweise eine starke Setzung des Sedimentes bewirkten, zurückzuführen. Unter dem zusätzlichen Druck der lehmigen Hinterfüllung (Abb. 19, Schicht 7) wurde der Korb dann im Bereich der Südwestecke leicht zusammengedrückt und die Westwand senkte sich gegen Norden, so dass ihre Unterkante unter das eigentliche Bodenniveau des Korbs rutschte. Einige Leistchen zerbrachen bei diesem Vorgang, was erklärt, weshalb die Wand im Grabungsbefund an der Unterkante ein «ausgefranstes» Bild bot.

Für die Errichtung des Einbaus musste eine Arbeitsgrube ausgehoben werden, wobei die in Phase B4 abgelagerten Abfallschichten (Abb. 19, Schicht 5) und teilweise auch die vermutlich noch zu Phase B2 gehörige Ziegelschicht (Abb. 19, Schicht 3) durchschlagen wurden⁴¹. Das Material scheint, nach den vorhandenen Passscherben zu schliessen, unmittelbar danach,

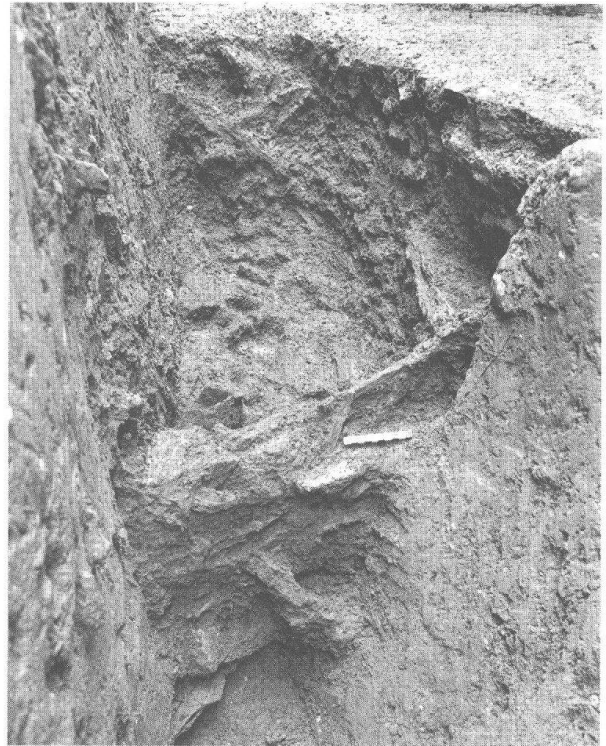


Abb. 25 Augst BL, Grabung 1991.65, Fläche 2. Schrägansicht von Westen in den korbartigen Einbau aus Weisstannenleistchen (Phase B6) der Grube 5. Im Vordergrund ist die abgesackte Westwand erkennbar. Die schwarz/weiss Aufnahme gibt die grösstenteils vorhandene Holzauskleidung nur schlecht wieder.

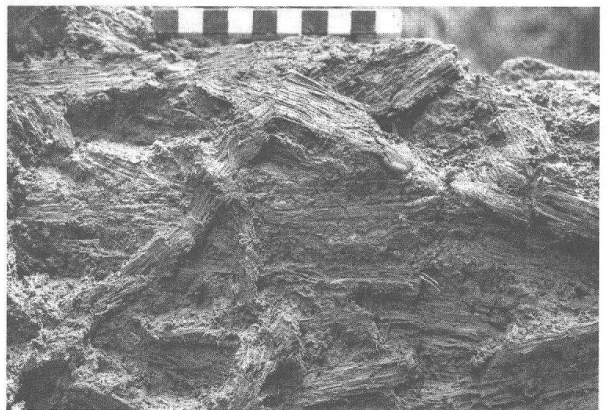


Abb. 26 Augst BL, Grabung 1991.65, Fläche 2. Detailaufnahme der flechtwerkartigen Struktur des oberen Einbaus (Phase B6) in Grube 5.

41 Vgl. oben, Phase B4.

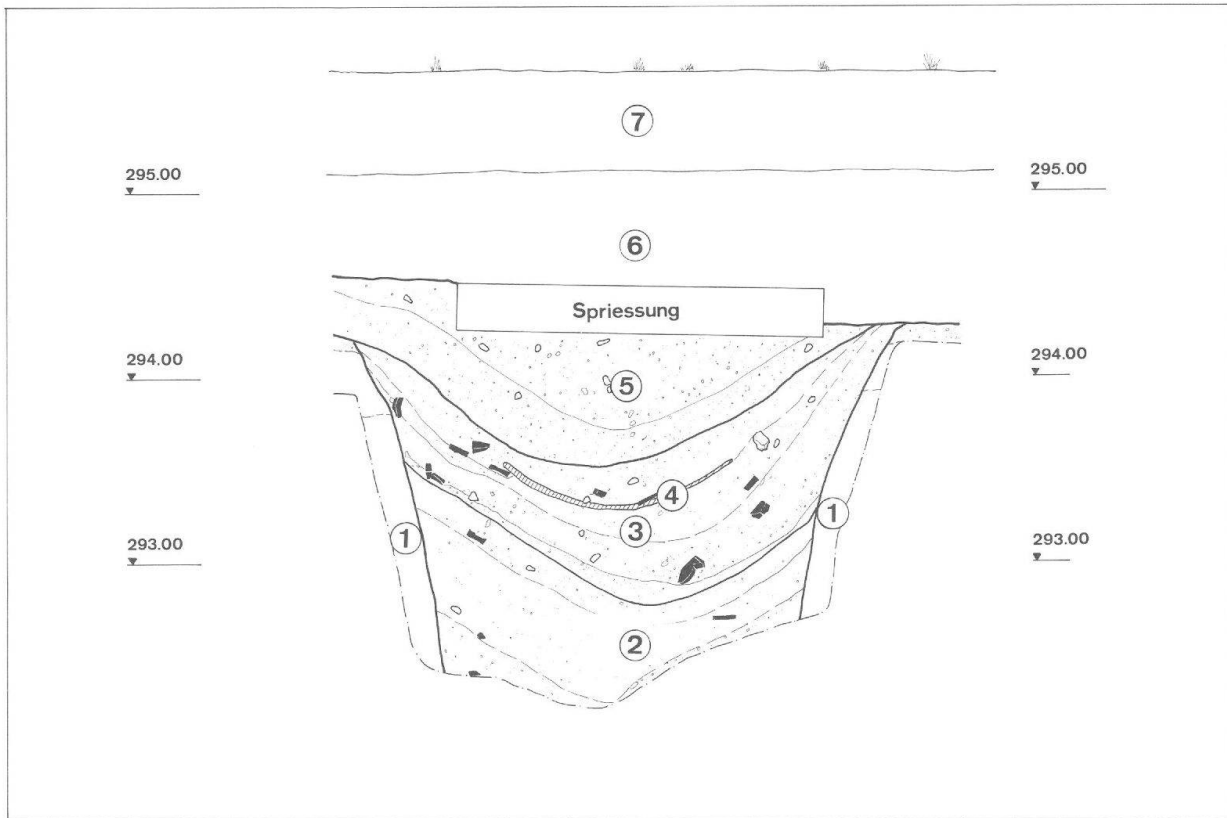


Abb. 27 Augst BL, Grabung 1991.65, Fläche 2. Profil durch Grube 2. Unsichere Schichtgrenzen sind mit unterbrochenen Linien wiedergegeben. M. 1:40.

- | | |
|--|----------|
| 1 Gewachsener Lehm, in den die schachtförmige Grube eingetieft ist | Phase A1 |
| 2 Siltige untere Grubenfüllung | Phase A2 |
| 3 Fäkalienhaltige Grubenfüllung | Phase A3 |
| 4 Holzreste (Weisstannenleistchen) | Phase A3 |
| 5 Deckschichten | Phase A4 |
| 6 Kieskoffer der modernen Venusstrasse | |
| 7 Humusdecke | |

vermischt mit ockerfarbenem Lehm, als Hinterfüllung des Einbaus (Abb. 19, Schicht 7) wieder in die Grube eingebracht worden zu sein. Die Hinterfüllung dürfte ursprünglich über die Oberkante des korbartigen Einbaus hinausgereicht und auch den unteren Bereich des Holzrahmens noch umfasst haben. Probleme bietet die Interpretation der Konstruktion. Vielleicht diente die Grube einem Handwerker zur Aufbereitung bestimmter, nicht näher eruierbarer Materialien, die in einem von übelriechenden Emissionen begleiteten und daher an den Stadtrand verbannten Prozess bestand. Vielleicht ist der Einbau aber auch bereits primär als das gebaut worden, wofür er mindestens sekundär Verwendung fand, nämlich als Latrine (Abb. 19, Schicht 6)⁴². Die korbartige Konstruktion könnte dann als Aussteifung der in die lokaleren Abfallschichten der Phase B4 eingetieften Latrinengrube gedient haben. Dieser Verwendung als Fäkaliengrube ist es zu verdanken, dass das aus nur wenigen Millimeter dicken Leistchen bestehende Gebilde überhaupt auf uns gekommen ist. Nur infolge dieses «Kloakenmilieus» war es möglich, dass das organische Material der Zellstrukturen durch die den Erhaltungszustand bewirkenden Mineralien ersetzt

werden konnte⁴³. Beim rahmenartigen Überbau «... ist denkbar, dass die in das Erdreich eingeschlagenen Pfosten und eventuell den Grubenrand oben abschliessenden Bretter aus einer anderen Holzart bestanden haben und das Eindringen der konservierenden Stoffe des Grubeninhaltes durch deren Struktur verhindert wurde oder z.B. durch chemische Reaktionen von Zellinhalten mit dem Grubeninhalt eine Mineralisierung dieses Holzes gar nicht möglich war ...»⁴⁴.

42 Auch hier erbrachte die Untersuchung des Sediments den Nachweis von Nematodeneiern der Gattungen *Ascaris* und *Trichuris* (Arbeitsbericht K. Wolff [Anm. 35]).

43 Arbeitsbericht W. H. Schoch, Labor für Quartäre Hölzer, vom 13.11.1991. Dokumentation Grabung 1991.65; Standort Archiv AAK, Augst.

44 Zitat aus dem Arbeitsbericht von W. H. Schoch, Labor für Quartäre Hölzer, vom 13.11.1991 über die Untersuchung der aus den Gruben stammenden Hölzer. Dokumentation Grabung 1991.65; Standort Archiv AAK, Augst.

Der Zeitpunkt des Einbaus dieser zweiten Holzkonstruktion ist anhand der Stratigraphie sicher noch in flavischer Zeit zu sehen, da bei der Anlage der Grube einerseits die Schichten der flavisch zu datierenden Phase B4 durchschlagen wurden, andererseits die nach der Aufgabe der Konstruktion abgelagerten Deckschichten (Abb. 19, Schichten 8 und 9) kaum über das 1. Jahrhundert hinausreichen. Bemerkenswert im Fundmaterial (Abb. 42) ist ein fast vollständig erhaltener Dreibeintopf (Abb. 42, 153), der infolge des oben erwähnten Absinkens des korbartigen Einbaus direkt über dem in Phase B3 erwähnten Hundeskelett lag.

Phase B7: Deckschichten

Die unmittelbar über Grube 5 hinwegziehenden Deckschichten (Abb. 19, Schichten 8 und 9) enthalten Material aus dem späten 1. Jahrhundert und zeigen somit an, dass die Nutzung des letzten Einbaus keinesfalls über die Jahrhundertwende hinausreichen kann. Vielleicht ist die Aufgabe der Grube zusammen mit der ebenfalls im späten 1. Jahrhundert erfolgten Zerstörung der nur wenige Meter westlich gelegenen Holzbauten zu sehen. Nicht zuletzt deshalb, weil die beiden Strukturen, wie weiter oben bereits erwähnt, miteinander in Gebrauch gewesen sein könnten.

Befund Teilstück 8, Grube 2 (Abb. 13; 27)

Wie schon bei den Gruben 3 und 5 festgestellt⁴⁵, lässt sich auch die rund 1,3 m östlich davon gefasste Grube 2 den Holzbauten der für Fläche 2 definierten Phase 2 zuweisen. Im grossen und ganzen lassen sich 4 Phasen (A1 bis A4) unterscheiden⁴⁶, wobei aber zu betonen ist, dass aus Zeitgründen, sowie aus sicherheitstechnischen Erwägungen auch diese Grube nicht bis auf die Sohle ergraben werden konnte, und uns also über die untersten Einfüllungen keine Aussagen möglich sind.

In Phase A1 wurde analog zu Grube 3 ein kreisrunder, in diesem Fall rund 2,7 m Durchmesser aufweisender Schacht angelegt. Die beinahe senkrecht in den gewachsenen Lehm (Abb. 27, Schicht 1) gestochenen Wände lassen auch hier am ehesten an eine Primärfunktion als Brunnen denken, wobei eine gemeinsame Entstehungszeit der beiden gleichartigen Strukturen nicht auszuschliessen ist⁴⁷.

Nach Aufgabe des Schachtes wurde dieser in Phase A2 mit siltig-mergeligem Material (Abb. 27, Schicht 2) verfüllt. Da hier die Verfüllung offenbar kontinuierlich erfolgte und Grubeneinbauten weitgehend fehlen, präsentiert sich die Situation weniger komplex als im Bereich der Gruben 3 und 5. Das spärliche Fundmaterial aus diesen untersten Schichten datiert am ehesten in die 2. Hälfte des 1. Jahrhunderts (Abb. 34).

Über den folgenden Phase A3 diente auch Grube 2 über einen gewissen Zeitraum als Latrine. Dies zeigen die zum Teil holzkohlehaltigen, grau-braunen, lehmigen Schichten (Abb. 27, Schicht 3), in denen sich wie

in Grube 5 Eier der Darmparasiten *Ascaris* und *Trichuris* nachweisen liessen⁴⁸. Die Unterkante der Fäkalienfüllung wird durch eine Konzentration von kleinen Kieseln markiert. Mitten in den Kotablagerungen liessen sich auch in dieser Grube dünne Weisstannenleistchen fassen (Abb. 27, Schicht 4)⁴⁹. Diesmal bildeten sie eher eine dünne Schicht, die, entsprechend dem Verlauf der in der Grube angetroffenen Straten, an den Enden sanft nach oben zog. Infolge ihrer Lage inmitten der Kotschichten möchten wir bei diesen Hölzchen eher davon ausgehen, dass sie als Abfall in die Grube gelangten, worauf auch die Ziegel- und Keramikfragmente hindeuten, die sich teilweise zwischen den Leistchen fanden⁵⁰.

Der Grossteil der Funde aus Grube 2 stammt aus den Fäkalien-schichten; die Fragmentierung ist erwartungsgemäss eher grob. Ein auffallendes Bild bot sich im Westteil, wo eine von einem Krughals und etlichen Tierknochen umgebene, fast ganz erhaltene Schüssel Drack 20 geborgen werden konnte (Abb. 28)⁵¹. In der gleichen Schicht, allerdings diesmal im Ostteil der Grube, fand sich die kleine Bronzefibel mit blauer Glaseinlage (Abb. 35, 34)⁵². Das Fundmaterial (Abb. 34; 35) aus den Kotschichten und somit auch die Benutzungszeit der Latrine ist am ehesten in neronisch-frühflavische Zeit zu setzen.

Über die Latrinenfüllung hinweg zieht eine lehmige, wenige Kiesel enthaltende Deckschicht (Phase A4), die an ihrer Oberkante vom Kieskoffer der modernen Venusstrasse geschnitten wird (Abb. 27, Schicht 5). Für eine genauere Datierung reichen die wenigen Funde (Abb. 35), die sicher noch ins 1. Jahrhundert gehören, nicht aus. Ausgehend von der neronisch-frühflavischen Datierung der Latrine, möchte man die Aufgabe von Grube 2 bereits zu einem Zeitpunkt annehmen, als Grube 5 noch offenstand; vielleicht dürfen wir in der jüngeren Latrine aus jener Grube gar den «Nachfolger» des Aborts von Grube 2 sehen.

45 Vgl. oben: Teilstück 7, Gruben 3 und 5.

46 Die vorliegende Phasennumerierung aus Buchstaben und Zahlen erstreckt sich ausschliesslich auf die Gruben und soll eine klare Abgrenzung zu den nur mit Zahlen definierten übergeordneten Phasen der Fläche 2 markieren. Sämtliche Phasen mit dem Buchstaben «A» beziehen sich auf die Befundeinheit der Grube 2.

47 Eine andere Möglichkeit wäre, dass sich die beiden Brunnen zeitlich ablösen, da der eine vielleicht infolge Verschmutzung aufgegeben worden war. Dazu H. Jacobi für die Saalburg: «... wenn bei wechselndem Grundwasserstand die Bohlenwände reissen und in den Ritzen Schmutzwasser und allerlei Unreinlichkeiten aufnehmen ... werden die Brunnen dauernd unbrauchbar und ungesund. Man hat aus hygienischen Gründen an Stelle des verunreinigten Schachtes lieber in der Nähe einen neuen gemacht und den alten wieder zugefüllt ...» (Jacobi 1934, 37).

48 Arbeitsbericht K. Wolff (Anm. 35).

49 Arbeitsbericht W. H. Schoch (Anm. 44).

50 In diesem Zusammenhang muss offenbleiben, ob die Hölzer als Abfall einer ähnlichen Struktur, wie wir sie in Grube 5 angetroffen haben, betrachtet werden dürfen oder ob es sich dabei um die Überreste eines zerfallenen Schindeldachs handelt, wie W. H. Schoch erwägt (Arbeitsbericht W. H. Schoch, [Anm. 44]).

51 Vgl. Abb. 34, 8; 35, 25.

52 Vgl. Abb. 35, 34.



Abb. 28 Augst BL, Grabung 1991.65, Fläche 2. Aufsicht auf die fäkalienhaltige Schicht (Phase A3) im Westteil von Grube 2 mit fast vollständig erhaltener Schüssel Drack 20 in situ. Links davon ein Krughals und verschiedene Tierknochen.



Abb. 29 Nahaufnahme eines modernen, geflochtenen Abfallkorbes.

Exkurs zu den Latrinen

Wenn in der provinzialrömischen Archäologie von Latrinen die Rede ist, so fallen einem unweigerlich die berühmten, gemauerten und von Kanälen unterflossenen Toilettenanlagen ein von Pompeji, Rom oder Timgad⁵³, aber auch von Vaison-la-Romaine⁵⁴ oder Martigny⁵⁵, um geographisch näher liegende Beispiele zu nennen. Oft handelt es sich dabei um größere «Gemeinschaftsklos», deren Eigenschaft als sozialer Treffpunkt uns, die wir das «stille Örtchen» in der Regel allein aufsuchen, merkwürdig vorkommt. Im Schatten dieser «luxuriösen» Latrinenanlagen stehen jedoch diejenigen Einrichtungen, die wohl von der Allgemeinheit aufgesucht wurden. Während in Grossbritannien der Thematik der Latrinengruben schon seit geraumer Zeit vermehrt Aufmerksamkeit geschenkt wird, beachtete man noch bis vor kurzem solche Gruben in unserem Gebiet kaum. Ein Sachverhalt, der nicht zuletzt auch dadurch geprägt wird, dass die oft spärlichen Spuren der Latrinengruben meist schwierig zu interpretieren sind und sich Angaben zu den über der Grube befindlichen Aufbauten nur unter Vorbehalten machen lassen. Umso verdientvoller sind die in diesem Zusammenhang zu nennenden Untersuchungen von J. Rychener in Oberwinterthur und von R. Hänggi in Augst⁵⁶. Wie bekannte Befunde zeigen, scheinen die römischen Fäkaliengruben mit Maximaltiefen um 2 m bei weitem nicht solche Ausmasse erreicht zu haben, wie die meist ausgemauerten manchmal bis zu 8 m tiefen mittelalterlichen Latrinenschächte, die in der Mittelalterarchäologie als wahre Fundgruben bereits ihren angestammten Platz besitzen⁵⁷.

Was die Konstruktionen anbelangt, so finden sich diverse Varianten, die von einfachen, in den Lehm gestochenen Löchern⁵⁸ über solche mit Holzverschalung⁵⁹ bis zu gemauerten Gruben⁶⁰ reichen können. Berücksichtigen wir in diesem Zusammenhang auch mittelalterliche Parallelen, so müssen wir ausserdem auch mit Gruben rechnen, deren Wandung mit einer Flechtwerkkonstruktion ausgesteift war⁶¹. Wie bereits erwähnt, ist in Grube 5 die vertikale Lage der Holzfragmente im Bereich der obersten 40 cm bemerkenswert; der Übergang zum horizontalen Boden verläuft dann in leichtem Bogen (Abb. 24). Der ganze Aufbau erweckt somit in Zusammenhang mit der flechtwerk-

53 Thédenat 1904, 987–990.

54 Goudineau/Kisch 1991, 81; 100.

55 Wiblé 1981, 31f. Abb. 44; 45; 47.

56 Rychener et al. 1986, 31f.; Hänggi 1989, 53ff.

57 Zu den mittelalterlichen Latrinengruben vgl. Schütte 1986.

58 Hänggi 1989, 55.

59 Rychener et al. 1986, 32.

60 Eine 1990 in Augst an der Umfassungsmauer des ersten szenischen Theaters zum Vorschein gekommene Senkgrube war auf der Ostseite in Trockenmauerwerk ausgeführt. Bei der Anlage dürfte es sich wohl um eine Infrastruktur für die Theaterbesucher gehandelt haben (Schwarz 1991, 60ff.).

61 Schütte 1986, 243. – In der mittelalterlichen Grube 6 vom Altmarkt in Dresden bestand das zur Auskleidung verwendete Rutengeflecht aus gespaltenen Holzspänen (Mechelk 1970, 16f.).

artigen Struktur der Holzleistchen den Eindruck eines aus Spänen geflochtenen, leicht zerfallenen Korbes (Abb. 25). Ähnlich geflochtene Körbe sind denn auch heute noch anzutreffen, wie ein Beispiel aus Spanien zeigt (Abb. 29). Wenn wir für unsere Holzstruktur ein korbartiges Erzeugnis annehmen, bleibt immer noch die Frage offen, ob es sich dabei um ein weggeworfenes Objekt handelt, wie in mittelalterlichen Latrinen immer wieder anzutreffen, oder ob wir es mit einem möglicherweise für Latrinen spezifischen Einbau zu tun haben. Vergleichsbeispiele hierzu wären wünschenswert, lassen sich aber leider nur schwer finden, da sich solche Strukturen in der Regel nur selten erhalten. Ausgehend von den einzigen uns bekannten Beispielen, nämlich den Gruben aus Besançon⁶² und der Grube 20 von Zurzach⁶³, muss festgehalten werden, dass das Vorkommen solcher Hölzchen bisher nur in Fäkaliengruben festgestellt werden konnte. In diesem Zusammenhang stellt sich die Frage, ob einzig in diesem Milieu die Bedingungen zu deren Erhaltung gegeben sind, oder ob wir daraus auch auf einen spezifischen Gebrauch in Zusammenhang mit Latrinengruben schliessen dürfen. Im Fall von Grube 5 liesse sich der korbartige Einbau allenfalls mit der darüberliegenden Holzbox, die wahrscheinlich den Toilettensitz enthielt, in Verbindung bringen (Abb. 30). Da die Fäkaliengrube ja teilweise in die Abfallschichten der Phase B4 eingetieft war, könnte das Flechtwerk als Aussteifung der Latrine in diesen sicherlich eher lockeren Füllungen gedient haben.

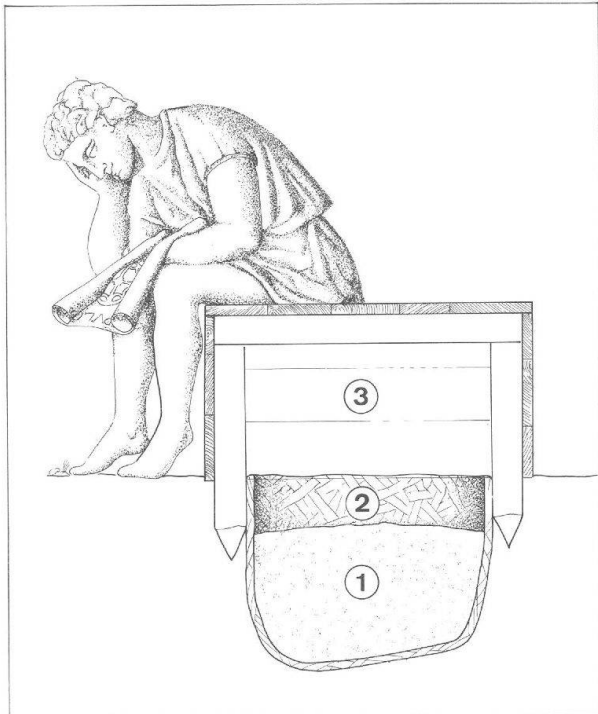


Abb. 30 Augst BL, Grabung 1991.65. Rekonstruktionsversuch der jüngeren Latrine aus Grube 5 (Phase B6), ohne Massstab.

- 1 Latrinenfüllung
- 2 Korbartiger Einbau
- 3 Kastenartiger Überbau

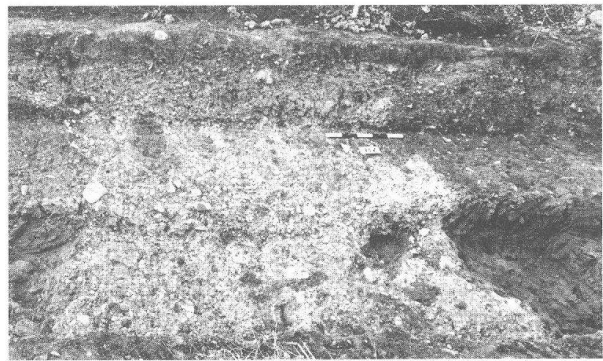


Abb. 31 Augst BL, Grabung 1991.65, Fläche 2. Überrest des wahrscheinlich römischen Strassenbelages in Teilstück 11/12. Im Hintergrund zeichnet sich der neuzeitliche Feldweg als linsenförmige Auffüllung im Profil ab. Zur Lage vgl. Abb. 1.

Ein bei römischen Latrinen teilweise anzutreffender Überlaufkanal, der die Grubenfüllung in eine Kloake oder in Militärlagern manchmal auch in den Lagergraben führte⁶⁴, fand sich hier nicht. Die Fäkalienmasse wird wohl von Zeit zu Zeit ausgeschöpft und einer landwirtschaftlichen Nutzung zugeführt worden sein⁶⁵, wie dies auch in vielen anderen Fällen anzunehmen ist⁶⁶. Ungelöst bleiben muss auch in unserem Fall die Frage nach dem Aussehen der über den Gruben zu erwartenden «Klohäuschen». Die enge Grabungsfläche erlaubte kein Auffinden von Pfostenlöchern eines allfälligen Holzbaues. Am ehesten wird man sich solche Häuschen, sofern die Latrinen nicht im Haus integriert waren, in der Art der von W. H. Manning für das Legionslager von Usk in Südwest Wales aufgrund von Pfostenlöchern rekonstruierten Latrinen vorstellen dürfen⁶⁷.

Befund Teilstücke 9 bis 14 (Abb. 1)

Als Zufahrtsweg eines südlich unserer Grabungsfläche gelegenen Feldes musste Teilstück 9 während der ersten Phase der Grabung freigehalten werden. Nachdem sich in den angrenzenden Abschnitten zeigte, dass auf die moderne Humusdecke der gewachsene Lehm folgt und mit grosser Wahrscheinlichkeit keine Befunde zu erwarten sind, wurde beschlossen, das 5 m lange Teilstück nicht mehr auszugraben.

- 62 Passard/Urlacher 1983, 32ff.
- 63 Hänggi 1986, 153; Publikation der Grabung von Zurzach in Vorbereitung.
- 64 Rychener et al. 1986, 32; Fox/Ravenhill 1972, 76; Breeze 1974, 134.
- 65 Eine periodische Entleerung ist beispielsweise für mittelalterliche Fäkaliengruben nachgewiesen (Mechelk 1970, 28; Schütte 1986, 241).
- 66 Columella berichtet uns beispielsweise, dass der Menschenkot, vermischt mit anderem Unrat aus dem Haus, nach dem Vogelmist der beste Dünger sei (Columella 2, 14).
- 67 W. H. Manning rekonstruiert über den Latrinengruben kleine Lehmfachwerkbauten von 3–4 m Seitenlänge, die im Boden eine Falltür zum Entleeren und Reinigen der Latrine besitzen (Manning 1981, 148ff.; 162ff.; 191ff.).

In der restlichen 25 m langen Grabungsfläche stand wie oben erwähnt direkt unter der Humusdecke der gewachsene Lehm auf einer Höhe von ca. 294,60 m ü.M. an. Nur wenige Meter nördlich konnte der gleiche Sachverhalt anlässlich der Grabung Venusstrasse-Ost der Jahre 1968/69 festgestellt werden. Die damalige Ausgräberin R.-M. Swoboda bemerkt dazu folgendes: «... steigt der gewachsene Boden in östlicher Richtung wieder an und erreicht ... ca. 294,20 ...»⁶⁸. Die Differenz von 40 cm in der Höhe des gewachsenen Bodens zwischen den Grabungen der Jahre 1968/69 und 1991 lässt sich durch das leichte Gefälle des

Terrains in nord-östlicher Richtung gegen den Violbach hin erklären. Einzig zwischen den Teilstücken 12 und 13 wurde ein aufgegebener, Nord-Süd verlaufender Feldweg (Abb. 31) aus gelblichem, siltig-kiesigem Material angeschnitten. Unmittelbar unter dem Feldweg und direkt auf dem gewachsenen Lehm aufliegend fand sich eine dünne, äusserst kompakte graue Kiesschicht (Abb. 31), die wir, obwohl Funde weitgehend fehlen, aufgrund ihres Verlaufs und ihrer «pickelhart» Oberfläche mit aller Vorsicht als stark gestörten Überrest der römischen Strasse, die Insula 53 im Osten begrenzte, ansprechen möchten⁶⁹.

Fundauswahl aus den Gruben 3 und 5

Die Funde aus Phase B2

(Abb. 36)

Eine genauere Datierung der unter der Ziegelschüttung liegenden Füllung ist anhand des eher spärlichen Fundmaterials nicht möglich. Der Teller Drag.15/17 (40) gehört seiner Form nach sicher in die Gruppe der claudischen und späteren Exemplare⁷⁰; ebenso passen der Krug mit Wulstrand⁷¹ (45), der Teller mit TN-Glättung (41) und die Schüssel mit Horizontalrand und Randleiste (42) am ehesten in diese Zeit, während der Honigtopf (43) eine Form darstellt, die im ganzen 1. Jahrhundert anzutreffen ist⁷².

Die Funde aus den Phasen B4 und B5

(Abb. 36–42)

Terra Sigillata

Insgesamt fanden sich die Fragmente von mindestens sieben reliefverzierten TS-Gefässen und drei Bodenteilen, die zu Reliefschüsseln gehören dürften. Die kleine, leicht verbrannte Scherbe 53 lässt sich einer Schüssel Drag. 29 zuordnen. Letzte Reste eines unter dem stark zerstörten Perlstab angebrachten Blättchens sind noch erkennbar, es dürfte sich wohl um die Überreste eines im unteren Schüsselteil angebrachten, umlaufenden Blattkranzes handeln⁷³. Dies würde bedeuten, dass im unteren Bereich eine Zweifachzonierung vorliegt, wie sie in claudischer Zeit häufiger wird⁷⁴. Ebenso liefert der Zonenteiler über dem Perlstab einen schwachen chronologischen Hinweis, da es sich um einen glatten Rundstab handelt⁷⁵.

Als besonderes Stück sei eine Schüssel Drag. 37 hervorgehoben, die im Bereich der oberen, unverzierten Randzone die Ansätze eines bandförmigen Henkels aufweist, der an den Enden volutenförmig umgebogen ist (47). Ein zweiter, gegenständig angebrachter gleicher Henkel kann wohl ergänzt werden, so dass sich zwei Haltgriffe für die Schüssel ergeben⁷⁶.

Zuweisbare Fragmente des Reliefs haben sich nur bei vier Bilderschüsseln der Form Drag. 37 erhalten, dort allerdings in sehr feiner und guter Qualität, abgesehen von der Schüssel 49, wo der Eierstab und auch die diagonal verlaufenden Wellenlinien etwas flau geraten sind. Bei den Dekorationsschemata scheint es sich in allen vier Fällen um Metopendekor zu handeln⁷⁷.

Innerhalb der Metopen dominieren Andreaskreuze⁷⁸ und vegetabile Elemente wie Weinranken⁷⁹ und Blattmotive⁸⁰, figürlicher Dekor ist eher selten⁸¹.

68 Unveröffentlichter Bericht von R.-M. Swoboda über die Grabungen 1968/1969.53, Venusstrasse-Ost; Standort Archiv AAK, Augst.

69 Zum Verlauf des Feldweges bzw. der römischen Strasse vgl. Furger 1990, 11.

70 Oswald/Pryce 1966, Taf. 43.

71 Vgl. Ettliger 1949, 107.

72 Zu den einzelnen Formen vgl. unten.

73 Ähnlich Karnitsch 1959, Taf. 4,1; Garbsch 1982, 41.

74 Vgl. Oswald/Pryce 1966, 68.

75 Planck 1975, 136.

76 Aus Augst sind bis jetzt drei ähnliche Stücke bekannt (Inv. 1975.A01331; 1975.A04203; 1976.A02607). – Eine Schüssel Drag. 37 mit dem gleichen Henkel findet sich in Oberwinterthur, leider stammt das Stück aus einem Streufundkomplex (Rychener et al. 1986, Taf. 66,787). – Eine weitere Parallele mit ebenfalls genau dem gleichen Henkel kam im Kastell Oberstimm zum Vorschein. Laut H. Schönberger handelt es sich um eine Schüssel in der Art des Mommo, Dat. 50–75 nach Knorr (Schönberger 1978, 230 Taf. 46,C59).

77 Stilgruppe 4 nach Planck, die in spätvespasianisch-domitianische Zeit datiert (Planck 1975, 142; 146).

78 Abb. 36,47.48.

79 Abb. 36,47.48.

80 Abb. 36,47.48.50. Bei Fragment 49 ist nicht klar ersichtlich, ob es sich um Reste eines figürlichen oder eines vegetabilen Motivs handelt.

81 Abb. 36,47: rennender Hund; Abb. 36,48: Vögel und Ereten.

Anhand von Punzenvergleichen ist für die Stücke 47–49 eine Datierung in vespasianisch-domitianische Zeit anzunehmen⁸².

Nur noch letzte Reste des Reliefs sind auf dem Becher des Typs Déch. 67 (54) erhalten. Über einer horizontal verlaufenden Linie ist der Ansatz eines rosettenartigen Motivs zu erkennen⁸³. Die geläufige Datierung dieses kurzlebigen Gefäßstyps weist auch hier wieder in flavische Zeit⁸⁴.

Unter den elf glattwandigen Tellern und Schälchen lässt sich keine dominierende Form erkennen, jeder Gefäßstyp ist zweimal vertreten, mit Ausnahme der Form Drag. 18, die in vermutlich drei Exemplaren vorkommt. Die Überreste der Gefäße weisen einen recht unterschiedlichen Fragmentierungsgrad auf, so dass das Spektrum von kleinen Krümeln (59; 61; 63) bis zu halb erhaltenen Tellern (57) und Schälchen (60) reicht.

Die beiden Schälchen der Form Drag. 35/36 (55; 56) liefern zusammen mit dem oben bereits erwähnten Becher Déch. 67 einen wichtigen terminus post quem für die Verfüllungszeit der Grube, da es sich um Typen handelt, die erst ab flavischer Zeit auftreten⁸⁵.

Von den drei Exemplaren der Teller Drag. 18 (57–59) lässt sich nur das Stück 57 zeitlich näher eingrenzen. Der flache Boden und die eher geringe Randhöhe deuten noch auf eine «reine» Form 18 hin, wobei die massivere Wandstärke bereits in Richtung des Übergangstyps Drag. 18/31 weist⁸⁶. Ähnliche Stücke finden sich auch in der vespasianisch datierten Periode von Margidunum⁸⁷ und im gleichfalls vespasianischen Horizont von Kastell III in Rottweil⁸⁸. Ein weiterer gut vergleichbarer und ebenfalls flavisch datierter Teller aus York findet sich bei Oswald/Pryce⁸⁹.

Nur in kleinen Fragmenten liegen die Überreste zweier Teller Drag. 15/17 vor. Die verbrannte Bodenscherbe mit Riefelband 65 dürfte mit einiger Wahrscheinlichkeit, die Randscherbe 64 mit Sicherheit dieser Form zuzuweisen sein. Eine genauere Zuordnung scheint auch beim Randstück 64 schwierig. Ränder mit ähnlicher Ausformung, allerdings mit tieferliegender Aussenrille sind bei D. Planck zu finden⁹⁰.

Bei den Tassen entfallen je zwei Exemplare auf den Typ Drag. 24/25 und Drag. 27. Was die Form Drag. 24/25 anbelangt, liegt der Datierungsschwerpunkt zwar in claudisch-neronischer Zeit, ein Fortleben in der flavischen Epoche ist aber eindeutig feststellbar⁹¹. So betont D. Planck deren Existenz in seiner Kastell-III-Phase⁹², A. R. Furger stellt sie recht häufig in seiner vespasianisch datierten Phase 9 fest⁹³, und auch im Vicushorizont IV (65/75 bis 110/120) von J. Rychener sind sie gelegentlich anzutreffen⁹⁴.

Einen langlebigeren Typ stellen die Tassen Drag. 27 dar, die in der Grube mit einem zur Hälfte erhaltenen Gefäß (60) und einer kleinen Randscherbe (61) vertreten sind. Sie scheinen in claudisch-vespasianischer Zeit die Form Drag. 24/25 allmählich abzulösen⁹⁵ tauchen aber nicht selten auch noch um die Mitte des 2. Jahrhunderts auf⁹⁶.

Terra Sigillata-Imitation

Obwohl keines der beiden Exemplare, die hier unter dem Titel Sigillata-Imitation aufgeführt sind, genau einem der von Drack umrissenen Typen entspricht, wurden sie doch aufgrund der Kriterien Ton und Überzug dieser Keramikgattung zugewiesen.

Die Schale mit dem ausbiegenden, leicht gerundeten Rand (67) steht der Gruppe Drack 14A recht nahe, mit dem Unterschied, dass der Rand nur sehr schwach umbiegt. Die bräunlich glänzende Glättung macht eine Datierung in flavische Zeit wahrscheinlich⁹⁷.

Auch zum Teller mit rotem Überzug (66) findet sich bei Drack keine genaue Parallele. Formal dürfte er irgendwo im Bereich des Typs 4 anzusiedeln sein. Er lässt sich denn auch vom Profil her sehr gut der Form Drack 4Ab zuordnen, besitzt aber keinen Standring. Der Teller aus unserer Grube liesse sich daher in Analogie zu Typ 4Ab in claudisch-flavische Zeit datieren⁹⁸.

82 Datierung nach Knorr 1952, vgl. Katalog.

83 Vgl. Hermet 1934, Taf. 90,23.

84 Der Datierungsschwerpunkt liegt in vespasianisch-domitianischer Zeit, wobei vereinzelte Stücke auch bis in den trajanischen Zeitraum reichen können; spätestens ab antoninischer Zeit ist dieser Typ dann gar nicht mehr anzutreffen (Knorr 1919, 35; Oswald/Pryce 1966, 127; Planck 1975, 146).

85 Nach K. Roth-Rubi werden die Schälchen Drag. 35/36 nach Ausweis fest datierter Fundplätze erst ab flavischer Zeit hergestellt. D. Planck hingegen zieht eine Produktion bereits in neronischer Zeit in Erwägung (Roth-Rubi 1986, 171 Komplex 128; Planck 1975, 154). – Ebenfalls erst ab flavischer Zeit lässt sich die Form Drag. 35/36 in der Schichtenabfolge beim Augster Theater fassen, wo sie nicht vor Phase 9 anzutreffen ist (Furger/Deschler-Erb 1992, 50; 53 Abb. 34).

86 Oswald/Pryce 1966, 181f.

87 Oswald 1948, 42f. Taf. 16,8.

88 Planck 1975, Taf. 40,7.

89 Oswald/Pryce 1966, Taf. 45,13.

90 Planck 1975, 32 Taf. 82,2. D. Planck verweist in seinem Katalog auf ein ähnliches, bei Oswald/Pryce publiziertes Stück aus Silchester, das in claudisch-vespasianische Zeit datiert. Allerdings sitzt bei diesem Stück die Aussenrille noch tiefer (Oswald/Pryce 1966, Taf. 43,35). Eine aus der «Kastell III-Phase» von Rottweil stammende Parallele erwähnt er in diesem Zusammenhang nicht. Für dieses zweite Stück vgl. Planck 1975, Taf. 38,8. – Ein mit unserem Exemplar vergleichbares Randprofil gibt es auch in Oberwinterthur, Römerstrasse 186, Phase C2 (Rychener et al. 1986, 70 Abb. 76,538).

91 Oswald/Pryce 1966, 172.

92 Planck 1975, 153.

93 Furger/Deschler-Erb 1992, 46; 48 Abb. 30.

94 Rychener 1984, Taf. 30,405; Rychener et al. 1986, Taf. 45,510.511.

95 Ein Sachverhalt, wie ihn A. R. Furger kürzlich am reichen Fundmaterial aus der Schichtenabfolge beim Augster Theater einmal mehr belegen konnte (Furger/Deschler-Erb 1992, 46).

96 Oswald/Pryce 1966, 186ff.; Ettliger/Steiger 1971, 5; Martin-Kilcher 1976, 24f. Die Aussage J. Rycheners, wonach die Form Drag. 27 bis ins 3. Jh. hinein im Inventar der TS-Typen bleibe, ist wohl als Druckfehler zu verstehen (Rychener et al. 1986, 73).

97 Drack 1945, 86 Taf. 9,21. Zur Datierung der braunen Imitation in spätneronisch-flavische Zeit vgl. Drack 1945, 45.

98 Drack 1945, 72 Taf. 5,8–13. Es wäre einmal zu diskutieren, ob solche den Drack-Typen nahestehenden Formen nicht als zusätzlich zu definierende Untergruppen der Drack-Typologie betrachtet werden müssen.

Zur Datierung der Terra Sigillata und der Terra Sigillata-Imitation

Abbildung 32 zeigt die in Frage kommenden Datierungszeiträume der in den Phasen B4 und B5 vorkommenden Terra Sigillata-Typen. Bei Stücken, die formal oder dekorationsmässig einer «Untergruppe» des jeweiligen Typs zugeordnet werden können, wird diese so herausgearbeitete, engere Datierung aufgeführt⁹⁹. Bei denjenigen Exemplaren, bei denen eine Zuordnung zu einer «Untergruppe» nicht möglich ist, ist jeweils die für den entsprechenden Typ allgemein gültige Datierung angegeben¹⁰⁰. Für die beiden Drack-Typen nahestehenden Imitationen wurde die Datierung des entsprechenden Drack-Typs übernommen¹⁰¹.

Aus der Tabelle Abb. 32 ist ersichtlich, dass gewisse Typen nicht vor 70 auftauchen, eine Datierung des Ensembles in vorflavische Zeit also auszuschliessen ist. Definiert wird dieser terminus post quem einerseits durch den Dekor der Schüsseln Drag. 37¹⁰² und die Form des Tellers Drag. 18¹⁰³, andererseits durch die überhaupt erst ab flavischer Zeit auftauchenden Typen Déch. 67 und Drag. 35/36. Beziehen wir die Imitation als Datierungskriterium mit ein, so stützt der Datierungsansatz für die Schale ähnlich Typ Drack 14A diesen Sachverhalt noch zusätzlich.

Den Endpunkt für den Datierungszeitraum unseres Sigillata-Ensembles liefert das Abbrechen bestimmter Typen im Zeitraum um 90/95 n.Chr. So wird zum Beispiel die Form Drag. 24/25 in flavischer Zeit seltener und ist in nachflavischer Zeit nicht mehr anzutreffen, gleiches gilt für den Teller Drag. 15/17, der in der vorliegenden Randausformung kaum über die domitianische Zeit hinausreichen dürfte¹⁰⁴. Auch bricht in diesem Zeitraum die Produktion des Tellers 18 ab, um vom Übergangstyp 18/31 verdrängt zu werden. Bei den datierbaren Reliefs weist der späteste Zeitpunkt des Datierungsspielraums ebenfalls in obengenannte Zeit. Berücksichtigen wir auch die Laufzeit der Imitation, so bestätigt sich das Bild.

Teller mit Terra Nigra-Glättung

Als besondere Gattung innerhalb der Feinkeramik sind tiefe Teller mit ausladendem Rand zu nennen. Alle fünf Exemplare weisen Terra Nigra-Glättung auf, die von matt bis stark glänzend variieren kann¹⁰⁵.

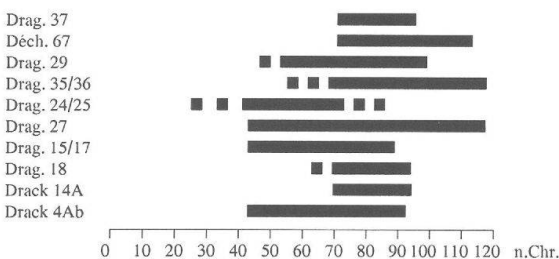


Abb. 32 Datierung der Terra Sigillata und der Terra Sigillata-Imitation aus den Phasen B5 und B6 (Grube 5).

Von der Art her weisen sie eine gewisse Ähnlichkeit mit Typ 14 von W. Drack auf, besitzen aber keinen Standing¹⁰⁶. Anhand des Tons, der Glättung und des Durchmessers lassen sich zwei Typen unterscheiden:

Typ A: (68; 69) Kleine Teller von rund 20 cm Aussendurchmesser. Der Ton ist im Kern rötlich bis rötlich-braun und weist auf der Aussen- und Innenseite eine leicht bis stark glänzende TN-Glättung auf. Der erhaltene Boden des Stücks 68 ist in der Mitte omphalosartig aufgewölbt. Die Innenseite ist durch eine kleine Abtreppe und zwei Doppelrillen gegliedert¹⁰⁷.

Typ B: (70–72) Grössere Teller von rund 30 cm Aussendurchmesser. Der Ton ist im Kern grau bis grau-braun und weist auf der Aussen- und Innenseite eine matte TN-Glättung auf. Der Boden verläuft leicht konkav (vgl. 70; 71)¹⁰⁸.

99 Betrifft die Typen Drag. 29, 37, 18 und zum Teil 15/17.

100 Betrifft die Typen Déch. 67, Drag. 24/25, 27 und 35/36.

101 In Anbetracht der Ähnlichkeit zu den entsprechenden von W. Drack definierten Typen, scheint es uns methodisch vertretbar, die Imitationen aus der Grube als «Untergruppe» des jeweiligen bei Drack aufgeführten Typs zu behandeln.

102 Metopenstil, Punzen; vgl. oben und Katalog.

103 Es dürfte sich wohl um eines der spätesten in das Spektrum der Teller des «reinen» Typs 18 gehörigen Stücke handeln. Vgl. oben.

104 Vgl. Oswald/Pryce 1966, 175 Taf. 43; Planck 1975, 152 Taf. 28; Furger/Deschler-Erb 1992, 52 Abb. 33.

105 Mit Terra Nigra-Glättung ist im folgenden, wie auch im Katalog die schwarze Oberfläche geglätteter, reduzierend gebrannter Keramik bezeichnet; d.h. der Ton des Kerns und der geglätteten Aussenseite sind identisch. Dies im Gegensatz zu Gefässen mit schwarzem Überzug, wo ein sich vom Ton des Gefässes unterscheidender Schlicker aufgetragen wird. Der Begriff Imitation wurde auf Ware mit TN-Glättung nur dann angewandt, wenn das Gefäss einer von Drack definierten Form zuweisbar war. Zur Definition des Begriffs «Terra Nigra» vgl. auch Bruckner 1965, 390; 393.

106 Vgl. Drack 1945, Taf. 10,2. Infolge dieses Unterschieds zu dem von Drack definierten Imitationstyp und des Fehlens eines Überzugs, sind die Stücke hier unter dem Begriff Teller mit TN-Glättung aufgeführt und werden nicht zur Imitation gezählt.

107 Eine gute Parallele findet sich im Gräberfeld von Neu-Allschwil, Grab 44. Zwar ist der Rand ein wenig horizontaler, sonst weist der Teller aber die gleiche Form auf; so finden sich auch der in der Mitte aufgewölbte Boden und die Abtreppe auf der Innenseite wieder. Auch der äussere Raddurchmesser von rund 18 cm passt gut ins Spektrum unseres Typs A. Ein Teller aus Grab 56 mit etwas dickerem Rand, aber auch etwa 18 cm Durchmesser dürfte ebenfalls zum selben Typ gehören (Ettlinger 1945, Abb. 4,23,24). – Aus der Augster Theaterstratigraphie stammt ein sehr ähnliches Stück, das wohl trotz des grauen Tons und eines Durchmessers von 24 cm dem Typ A zugerechnet werden darf (Furger/Deschler-Erb 1992, 228 Taf. 34,10/37). – Weitere gute Parallelen bei Planck 1975, Taf. 44,5 (ebenfalls in der Mitte aufgewölbter Boden und Absatz auf der Innenseite, Dm. ca. 20 cm) und Ulbert 1959, Taf. 5,5 (mit Abtreppe auf der Innenseite und ca. 18 cm Durchmesser). – Mit 24 cm Durchmesser dürfte auch ein aus dem Gutshof von Ersigen-Murain stammendes Exemplar, bei dem die Oberfläche ebenfalls glänzend schwarz geglättet ist, noch zur selben Gruppe gehören (Bruckner 1965, Abb. 11,11). – Ein weiterer ähnlicher Teller, ebenfalls mit glänzender TN-Glättung findet sich im Gutshof von St. Ulrich im Moselgebiet. Auch dieses Stück weist mit ca. 24 cm Durchmesser ein wenig grössere Masse auf (Lutz 1971, 40 Taf. 19,3).

108 In Zusammenhang mit diesem Typ ist vielleicht ein von S. Martin-Kilcher in Laufen-Müschhag publizierter Teller zu sehen. Wenn auch der Rand etwas klobiger wirkt, so weisen der graue Ton, der Durchmesser von 29 cm und der flache oder evtl. sogar leicht konkave Boden doch einige Ähnlichkeit mit unserem Typ B auf (Martin-Kilcher 1980, Taf. 21,13).

Was die Datierung anbelangt, scheint ein Ansatz in der 2. Hälfte des 1. Jahrhunderts wahrscheinlich.

Die oben genannte Parallele aus Grab 44 von Neu-Allschwil wird von E. Ettliger aufgrund der Befunde in spätclaudisch-neronische Zeit gesetzt¹⁰⁹, ebenso datiert M. L. Lutz sein Stück aus der Villa von St. Ulrich noch vorflavisch¹¹⁰. Für ein Weiterlaufen in flavischer Zeit sprechen das Vorkommen in Rottweil, Kastell III¹¹¹, der zu Phase 10 gehörige Teller aus der Stratigraphie beim Augster Theater¹¹² und ein in einer Grube im Bereich der Augster Frauenthermen gefundenes Stück¹¹³. Ebenso ein von J. Rychener abgebildeter, aus Oberwinterthur-Phase C stammender, ganz ähnlicher Teller¹¹⁴. Allerdings weist J. Rychener das Randfragment dem Drack-Typ 14 zu, betrachtet den Teller also als Imitation¹¹⁵. Anhand unserer Exemplare zeigt sich aber, dass Tellertypen ohne Standring existieren, eine Zuweisung zu einem Drack-Typ bei nicht erhaltenem Boden also nicht mit Sicherheit möglich ist. Zu diskutieren wäre, ob die Exemplare ohne Standring überhaupt einer Drack-Form zugeordnet werden dürfen, oder ob man sie nicht als eigene Form unter dem Begriff TN-Teller definieren sollte¹¹⁶.

Schalen

In 3 Ausführungen vertreten sind sogenannte Schalen mit ausladender Leiste. Das Exemplar 73 fällt auf durch die kräftige Randleiste¹¹⁷, während sich die Schale 74 durch eine ausgeprägte Hängelippe auszeichnet¹¹⁸. Eher flau profiliert ist 75, der Rand ist hier leicht dreieckig verdickt und weist auf der Aussenseite eine feine Kehlung auf¹¹⁹. Im Gegensatz zu 73 und 74, die aus grauem Ton bestehen, gehört dieses Exemplar zur Nigra-Ware.

Laut E. Ettliger handelt es sich bei dieser Schalenart um eine Form mit starkem Latènecharakter, wobei aber der Einfluss früherer Sigillata-Gefässe unverkennbar ist¹²⁰. Dementsprechend früh ist denn auch der zeitliche Rahmen für diese Form, die häufig in der 1. Hälfte des 1. Jahrhunderts anzutreffen ist und in der 2. Hälfte seltener wird¹²¹. Belege für ein Fortleben im späteren 1. Jahrhundert finden sich denn auch nur wenige, so etwa in Phase 12 der Schichtenabfolge beim Augster Theater¹²², in Oberwinterthur¹²³ oder im süddeutschen Raum¹²⁴. Gehen wir von einem flavischen Zeitansatz für unsere Grube aus, so müssen wir in diesen drei Schalenrändern wohl Altfunde oder doch zumindest retardierende Elemente innerhalb des gesamten Grubenensembles sehen.

Schüsseln

Schüsseln mit Horizontalrand und Randleiste: An erster Stelle sind hier die sogenannten Schüsseln mit Horizontalrand und Randleiste, manchmal auch als Kragenrandschüsseln bezeichnet, zu nennen, die in den unterschiedlichsten Varianten vorhanden sind. Der Ton kann sowohl von roter¹²⁵ als auch von grauer Farbe sein und eine TN-Glätzung¹²⁶ oder einen Goldglimmerüberzug aufweisen¹²⁷. Vielfältig sind auch die

Randformen. So variiert der Horizontalrand von waagrechter Position¹²⁸, über eine leicht nach unten gebogene Version¹²⁹ bis hin zu einem eigentlichen Kragenrand¹³⁰. Ein ähnliches Spektrum ergibt sich auch bei der Randleiste, die bei einigen Exemplaren vertikal gebildet¹³¹, bei anderen einwärts gebogen ist¹³². Bei 38 ist die einwärts gebogene Randleiste gar auf der Innenseite leicht unterschritten. Reste des häufig vorkommenden, über den Horizontalrand verlaufenden Ausgusses fanden sich bei keinem aus dieser Phase stammenden Fragment.

In bezug auf die Datierung hat sich seit der Publikation der Stücke aus den Augster Frauenthermen nicht viel verändert. So ist in Augst mit einem frühesten Auftreten dieses Typs in claudischer Zeit zu rechnen, er erlangt in der 2. Hälfte des 1. Jahrhunderts eine grosse Beliebtheit, bevor er in nachhadrianischer Zeit ausser Gebrauch kommt¹³³. Ein chrono-

109 Ettliger 1945, 231.

110 Lutz 1971, 40.

111 Das oben erwähnte, bei Planck 1975, Taf. 44,5 abgebildete Stück.

112 Furger/Deschler-Erb 1992, 228 Taf. 34,10/37.

113 Ettliger 1949, 46 Taf. 7,8.

114 Rychener 1984, Taf. 31,424. Mit einem Durchmesser von 17 cm lässt sich das Stück noch gut unserem Typ A zuordnen.

115 Dasselbe tut auch A. R. Furger bei dem Stück aus der Augster Theaterstratigraphie (Furger/Deschler-Erb 1992, 72 Abb. 52).

116 Eine Bezeichnung, wie sie S. Martin-Kilcher in ähnlicher Weise bereits bei den Tellern von Laufen-Müschhag, die unseren zum Teil ein wenig ähnlich sehen, benutzt hat (Martin-Kilcher 1980, 146f.).

117 Eine ein wenig kräftiger profilierte Parallele ist bei Berger et al. 1985, Taf. 1,10 zu finden. Ebenso Ettliger 1949, Taf. 19,10.

118 Eine gute Parallele fand sich nicht, das Stück ist ein wenig einer beim Osttor gefundenen Schale ähnlich, für die sich ebenfalls nur schwer Vergleiche finden (Berger et al. 1985, Taf. 1,12).

119 Einen kräftiger profilierten, sonst aber recht ähnlichen Rand zeigen eine Schale aus Vindonissa (Ettliger/Simonett 1952, Taf. 4,52) und ein Exemplar aus Phase 3 der Augster Theaterstratigraphie (Furger/Deschler-Erb 1992, Taf. 8,3/52).

120 Ettliger 1949, 100. – Infolge ihrer Nähe zu verschiedenen Sigillata-Vorbildern zählt A. R. Furger diese Schalen zur TS-Imitation (Furger/Deschler-Erb 1992, 76).

121 Ein Sachverhalt den E. Ettliger sowohl in den Frauenthermen, als auch im Schutthügel von Vindonissa feststellt (Ettliger 1949, 100; Ettliger/Simonett 1952, 16f.). – A. R. Furger bezeichnet diesen Schalentyp als charakteristisch für das tiberisch-frühclaudische Militärlager in der Kaiseraugster Unterstadt (Furger/Deschler-Erb 1992, 76).

122 Furger/Deschler-Erb 1992, 244 Taf. 42,12/40.

123 Ein in Phase C (Datierung: 65/75–110/120) gehöriges, sehr flau profiliertes Randfragment vom Kirchhügel in Oberwinterthur (Rychener 1984, Taf. 26,354).

124 Ein Fragment aus dem spätflavisch-trajanisch datierten Grab 18 im Gräberfeld von Weil am Rhein (Asskamp 1989, Taf. 12,8).

125 Abb. 37,76.80.

126 Abb. 37,77–79.

127 Abb. 37,80.

128 Abb. 37,78.

129 Abb. 37,76.77.

130 Abb. 37,79.80.

131 Abb. 37,78.80.

132 Abb. 37,76.77.79.

133 Ettliger 1949, 99f. Zum Abbrechen der Produktion in hadrianischer Zeit vgl. Ettliger 1946, 77. – Betrachtet man das Spektrum aus den Phasen der Augster Theaterstratigraphie, so ergibt sich für die Datierung ein ähnliches Bild (Furger/Deschler-Erb 1992, Abb. 59).

logischer Gliederungsversuch R. Asskamps, wonach im Gräberfeld von Weil am Rhein die Schüsseln mit stärker einbiegendem Rand vorflavisch, diejenigen mit schwach einbiegendem oder vertikalem Rand flavisch-trajanisch sind, ist nicht haltbar¹³⁴. Der Sachverhalt lässt sich nicht nur anhand anderer Fundstellen, wo beide Randformen gleichzeitig nebeneinander vorkommen¹³⁵, widerlegen, sondern ist auch für Weil selber nicht richtig¹³⁶.

Was den Herkunftsort unserer Stücke anbelangt, so lässt sich nur spekulieren, aufgrund der Nähe zur Töpferei Venusstrasse-Ost möchte man aber doch annehmen, dass es sich um Produkte aus diesem Betrieb handelt. Erwiesenermassen wurden dort, wie auch im Töpfereibetrieb beim Osttor im späteren 1. Jahrhundert¹³⁷, nebst anderer Ware auch solche Schüsseln hergestellt¹³⁸.

Schüsseln mit einwärts gebogenem, verdicktem Rand: Bei den drei Exemplaren¹³⁹ dieser aus den Näpfen mit einbiegendem Rand entstandenen und somit an das Latène-Formengut anknüpfenden Schüssel, sind beide von S. Martin-Kilcher in Laufen-Müschhag definierten Profilvarianten vertreten¹⁴⁰. **81** zeigt eine grautonige, hart gebrannte Schüssel der Variante A, der Rand ist ein bisschen gröber als bei den Laufener Stücken¹⁴¹. Variante B ist mit zwei Randfragmenten vertreten, die beide die charakteristische Rille auf der Aussenseite aufweisen. Das Stück **83** besteht aus hellgrauem Ton und weist noch Reste einer TN-Glättung auf, der Rand **82** ist im Kern rottonig und aussen schwarz geglättet, beide Exemplare finden ihre besten Parallelen in den Frauenthermen¹⁴².

Die zeitliche Entwicklung verläuft gleich wie bei den Schüsseln mit Horizontalrand und Randleiste, einem Aufkommen in claudischer Zeit folgt ein Höhepunkt in der 2. Hälfte des 1. Jahrhunderts und ein Auslaufen im frühen 2. Jahrhundert¹⁴³.

Interessant an unseren Stücken ist nun, dass sie in Augusta Raurica produziert worden sein dürften. Funde aus den Töpferofenfüllungen des Betriebes Venusstrasse-Ost belegen eine sichere Produktion solcher Schüsseln im späteren 1. Jahrhundert¹⁴⁴, die, wie A. R. Furger kürzlich zeigen konnte, wohl lediglich in der Stadt selbst und im Gebiet der Colonia verhandelt wurden¹⁴⁵.

Töpfe

Schultertöpfe: Die drei Schultertöpfe sind nur durch Wandscherben belegt¹⁴⁶. Das Exemplar **85** besteht aus grauem Ton und ist hart gebrannt, typisch ist die unter dem Schulterknick umlaufende Rille. Mit der ziemlich flach verlaufenden, leicht konkaven Schulterpartie gehört das Fragment in die Nähe der in den Frauenthermen gefundenen Schultertöpfe¹⁴⁷. Das ebenfalls grautonige, leicht mehliges Fragment **86** mit den beiden charakteristischen Rillen dürfte wohl zu einem Topf mit ein wenig steiler abfallender Schulter gehören¹⁴⁸. Die Blütezeit dieser Gefässe liegt zwar in der Mitte des 1. Jahrhunderts, sie halten sich jedoch noch bis in die 1. Hälfte des 2. Jahrhunderts¹⁴⁹, wobei die Spätformen sich von unseren Stücken durch eine

straffe Profilierung und eine langgezogene, steil abfallende Schulter unterscheiden¹⁵⁰.

Steilrandtöpfe: Sehr dünnwandig und hart gebrannt ist das kleine, aus dunkelgrauem Ton geformte Schultertöpfchen **87**, das in der Schulter-, Bauch- und Fusszone Reste einer Glättstreifenverzierung aufweist. Infolge der geringen Grösse, der maximale Durchmesser beträgt lediglich 8,5 cm, ist eine Deutung des Topfs als Trinkbecher, wie sie bei Geschirrkombinationen in Grabinventaren anzutreffen sind, wahrscheinlich¹⁵¹.

Laut S. Martin-Kilcher gehören die Steilrandtöpfe im 1. Jahrhundert zum bevorzugten feineren Geschirr der einheimischen Bevölkerung. Einen genaueren Datierungshinweis könnte eine bei E. Ettliger aufgeführte Parallele bieten, die in vespasianische Zeit zu setzen ist¹⁵².

134 Asskamp 1989, 44.

135 Z.B. Rottweil, Kastell III, Grube A und Grube B. In beiden Gruben treten Typen mit stark einbiegendem Rand neben solchen mit vertikal verlaufendem auf (Planck 1975, Taf. 42; Taf. 55). Ebenso sind im Produktionsspektrum der Augster Töpfereien an der Venusstrasse-Ost und beim Osttor beide Randformen vertreten (Furger 1991, Abb. 12; Berger et al. 1985, Taf. 22).

136 So weisen die beiden flavisch-trajanisch datierten Gräber 68 und 75 von Weil jeweils eine Schüssel mit stark einziehendem Rand auf. Ebenso das flavische Grab 52, das R. Asskamp komischerweise gerade als Beispiel für ein Grab mit schwach einziehendem Rand anführt. Andererseits beinhalten das frühflavische Grab 81 und das claudisch-neronische Grab 82 jeweils eine Schüssel mit kaum einbiegendem Rand (Asskamp 1989, Taf. 33,6; 45,2; 53,5; 60,6; 62,3).

137 Zur Datierung des Töpfereibetriebs Venusstrasse-Ost vgl. Swoboda 1971, 7; Berger et al. 1985, 63 Anm. 128; Schmid 1991, 52 Anm. 135; Furger 1991, 270. – Zur Produktion in der Töpferei beim Osttor vgl. Berger et al. 1985, 44 Taf. 22.

138 Vgl. dazu Furger 1991, Abb. 12; Swoboda 1971, 21. Die Datierung der bei R.-M. Swoboda abgebildeten Keramiktypen ausschliesslich ins 2. Jh. kann kaum stimmen.

139 Die 3 WS mit Inv. 1991.65.D00123.23 und 1991.65.D00141.60 gehören möglicherweise zu einer vierten solchen Schüssel.

140 Martin-Kilcher 1980, 29.

141 Eine bessere Parallele findet sich in unmittelbarer Nähe im Töpferbezirk Venusstrasse-Ost (Furger 1991, Abb. 12, 1969.17050).

142 Ettliger 1949, Taf. 20,2,7.

143 Ettliger 1949, 102; Martin-Kilcher 1980, 29.

144 Furger 1991, Abb. 12; Swoboda 1971, 21; Augst, Venusstrasse-Ost, Füllung aus Töpferofen 9, FK A01288: zwei Schüsseln mit einbiegendem, verdicktem Rand; Augst, Venusstrasse-Ost, Füllung aus Töpferofen 8, FK A01312, div. Schüsseln mit einbiegendem, verdicktem Rand.

145 Furger 1991, 262f. – Als weiterer Produktionsort ist unseres Wissens bis jetzt nur noch Laufen-Müschhag nachgewiesen (Martin-Kilcher 1980, 73ff. Abb. 29,17,18, mit Überlegungen zum Töpfereibetrieb im Areal der Villa).

146 Ein Exemplar ohne Abbildung, vgl. Katalog.

147 Ettliger 1949, Taf. 15,1–3.

148 Ähnlich Martin-Kilcher 1980, Taf. 30,1,14.

149 Im Verlauf des frühen 2. Jh. klingen sie allmählich aus (Martin-Kilcher 1980, 33).

150 Martin-Kilcher 1976, 38.

151 Martin-Kilcher 1980, 33. – Zu den Geschirrservices im Gräberfeld von Neu-Allschwil vgl. Ettliger 1945, 198f.

152 Ettliger 1949, 96 Taf. 16,1.

Kochtöpfe mit horizontalem Kammstrich: Dieser beliebte Kochtopftyp fand sich in zwei Exemplaren (88; 89)¹⁵³. Er datiert in vespasianisch-hadrianische Zeit¹⁵⁴. Die wohl mittels eines Kamms angebrachte horizontale Verzierung und ein schmaler Trichtertrand sind typische Merkmale dieser scheibengedrehten Kochtöpfe¹⁵⁵. Die Tonfarbe beider aus der Grube stammenden Gefäße ist grau bis braungrau, wobei 88¹⁵⁶ auf der Aussenseite noch deutliche Brandspuren (vom Gebrauch?) aufweist. R. Nierhaus propagiert für diese aufgrund der Kammstrichverzierung in spätlatènezeitlicher Tradition stehenden Töpfe ein Hauptverbreitungsgebiet im mittelbadischen Raum und zieht für die flavische Zeit einen Export aus diesem Gebiet in die Gegend von Vindonissa und der Colonia Raurica in Erwägung¹⁵⁷.

Diverse Töpfe: Wohl auch noch zu den Kochtöpfen zu zählen ist ein grautoniges Fragment mit schwach gerilltem Horizontalrand und Brandspuren (93). Die Form lässt sich von der Profilierung her mit anderen Randformen des 1. Jahrhunderts vergleichen¹⁵⁸.

Mit einem gleichen Zeitanatz darf wohl auch beim Topf mit Schrägrand (94) gerechnet werden¹⁵⁹.

Nicht mit Sicherheit einem bestimmten Gefässtyp zuzuordnen sind die beiden rädchenverzierten Topfscherben 96 und 97. Da sich die besten Parallelen für das Stempelmuster auf Schultertöpfen finden, sind die zwei Wandscherben möglicherweise zu solchen Gefäßen zugehörig¹⁶⁰, andererseits findet sich eine ähnliche Verzierung auch häufig auf sogenannten Tonnen mit Trichterrand¹⁶¹. Die Rädchenverzierung, die sich nach G. Ulbert auf die Spätlatènezeit zurückführen lässt, ist in unserem Gebiet in claudisch-neronischer Zeit ein beliebtes Dekorationselement¹⁶². Es ist aber auch in späterer Zeit durchaus noch geläufig, beispielsweise an Gefäßen mit Rädchenverzierung aus Gräbern in Weil am Rhein¹⁶³.

Ebenfalls nicht genau zuordnen lassen sich das kleine, grautonige Töpfchen oder Schälchen 99 und das Fragment eines Gefäßes mit gerundetem Boden 98¹⁶⁴.

Honigtopf: Die markante Form des Honigtopfs ist durch ein Exemplar (100) vertreten. Der Ton unseres Fragments spielt ins hellorange, dies im Gegensatz zu Parallelen aus Vindonissa, die eher blassrosa bis weißlich sind¹⁶⁵, oder Stücken aus den Augster Frauenthermen, die eine braunrote Farbe aufweisen¹⁶⁶. Honigtöpfe sind ein Gefässtyp, der sich über das ganze 1. Jahrhundert erstreckt; so lassen sie sich zum Beispiel in Basel-Münsterhügel bereits für die augusteische Zeit nachweisen¹⁶⁷, im Gräberfeld von Neu-Allschwil treffen wir sie in der claudischen Epoche an¹⁶⁸, und in den Augster Frauenthermen gehören sie in die 2. Hälfte des 1. Jahrhunderts¹⁶⁹. Der Name «Honigtopf» oder lateinisch «urceus» geht auf eine Inschrift auf einem Gefäß in Trier zurück, die als Inhalt Honig bezeugt¹⁷⁰.

Deckel

Die beiden Deckel unterscheiden sich in Tonbeschaffenheit und Farbe erheblich voneinander. 101 ist ein Stück von orange-brauner Farbe mit einem Knauf, der auf der Oberseite eine Einziehung besitzt¹⁷¹. Vom Deckel 102 ist nur noch ein Randfragment aus dunkelgrauem, gemagertem Ton erhalten.

Flaschen und Tonnen

Sehr stark an Latèneformen angelehnt ist die in TN-Technik hergestellte und im Schulter- und Bodenbereich mit Glättstreifen verzierte Flasche 103. Bemerkenswert sind der Absatz in der Hals-/Schulterpartie und der kegelförmige Hals. Die schwarze Glättung ist eine Verzierungstechnik, die sich bei den Flaschen eher selten findet, häufiger sind bemalte Exemplare. Einige geglättete Flaschen lassen sich aber für Vindonissa und den badischen Raum nachweisen¹⁷². Eine zeitliche Eingrenzung des Stücks erweist sich als schwierig, da Parallelen kaum zu finden sind. Am ehesten könnte es sich um eines jener Objekte handeln, welche über die Mitte des 1. Jahrhunderts hinaus fortleben und somit eine ununterbrochene Tradition bis zur sogenannten Latène-Renaissance im 2. Jahrhundert darstellen¹⁷³.

153 Für Parallelen vgl. Planck 1975, Taf. 51.1–8; 62.8–9; Ettliger/Simonett 1952, Taf. 2.33–34; Ettliger 1949, Taf. 14.3–5.

154 Planck 1975, 164; Ettliger/Simonett 1952, 11. – Als einer der frühesten Vertreter kann ein Stück aus den Augster Frauenthermen gelten, das unter einem in vespasianischer Zeit eingebrachten Mörtelboden zum Vorschein kam (Ettliger 1949, 94).

155 Ettliger/Simonett 1952, 11.

156 Ein ähnliches Stück, wo ebenfalls im untersten Teil des Topfes kein Kammstrich vorhanden ist, stammt aus einer Grube von Oberwinterthur (Rychener 1986, Taf. 47,536).

157 Nierhaus 1966, 88.

158 Z.B. Ettliger 1949, Taf. 17,16.

159 Vgl. Planck 1975, 164 Taf. 57,6.

160 Parallelen zu 96: Fischer 1957, Taf. 5,5,7. Zu 97: Asskamp 1989, Taf. 45,1; Planck 1975, Taf. 33,5.

161 Vgl. Ettliger 1949, Taf. 37,9–16, mit Nr. 13 als Parallele zu unserem Stück 96.

162 Dazu der Exkurs G. Ulberts über die rädchenverzierte Ware von Aislingen und Burghöfe. Unsere beiden Muster entsprechen den Nr. 8 und 17 auf G. Ulberts Abb. 7 (Ulbert 1959, 45f.).

163 Z.B. Grab 36 A und Grab 33 A, in dem sich eine Verzierung ähnlich dem Rädchenmuster auf unserer Scherbe 96 findet (Asskamp 1989, Taf. 23,8; 21,10).

164 Eine entfernte Verwandtschaft besteht zu einem als «Unikum» bezeichneten Gefäß aus Vindonissa, das als «... ein Utensil für irgendeinen technischen oder gewerblichen Zweck ...» gedeutet wird (Ettliger/Simonett 1952, 10 Abb. 1).

165 Ettliger/Simonett 1952, Taf. 7,107–109.

166 Ettliger 1949, Taf. 17,31; 18,1.

167 Furger-Gunti 1979, 116 Taf. 18,283–286; 41,731–732.

168 Ettliger 1945, Abb. 7,71–72.

169 Ettliger 1949, 98; ein Fortleben ins 2. Jh. kann E. Ettliger zumindest in den Frauenthermen nicht feststellen.

170 Inschrift CIL XIII, 10008, 44: VRCEVS ET MEL P(ondo) XXVII. Vgl. auch Behn 1910, 221; Hilgers 1969, 86.

171 Deckel mit ähnlicher Einziehung sind auch in Rottweil-Kastell III, Laufen-Müschhag und in den Frauenthermen zu finden (Planck 1975, Taf. 18,1; Martin-Kilcher 1980, Taf. 52,1; Ettliger 1949, Taf. 18,10).

172 Ettliger/Simonett 1952, Taf. 1,12,13; Revellio 1956, 106 Taf. 13,12,13.

173 Ettliger/Simonett 1952, 8.

Von einer grossen, bauchigen Tonne stammen die sechs grautonigen Wandscherben **104**. Gleiche Gefässe mit derselben charakteristischen Zickzack-Verzierung kamen auch in Laufen-Müschhag und in Rottweil, in der Grube A des Kastells III, zutage¹⁷⁴. Eine solche Tonne, gefunden in der Füllung von Ofen 9 der Töpferei Venusstrasse-Ost, legt auch hier den Schluss nahe, dass es sich um ein lokales Fabrikat handeln dürfte¹⁷⁵. Dies in Analogie zum erwähnten Exemplar aus Laufen-Müschhag, das aus dem dortigen Töpferofen stammt. Datierungsmässig ist diese grosse, bauchige Tonne im späteren 1. Jahrhundert anzusetzen¹⁷⁶. D. Planck spricht gar von einer «guten flavischen Form»¹⁷⁷.

Von nicht näher bestimmbar Tonnen oder Töpfen stammen die Ränder **107–111**¹⁷⁸. Einen dem Fragment **107** ähnlichen Rand bildet A. Bruckner in Ersigen-Murain ab¹⁷⁹. Das Randfragment **111** könnte möglicherweise zu einer Tonne mit Trichterrand gehören, wie sie in der im 2. und 3. Viertel des 1. Jahrhunderts produzierenden Töpferei Venusstrasse-West gefunden wurden¹⁸⁰. Das Wandfragment mit möglicher Rädchenverzierung (**112**) ist am ehesten einer Tonne oder einem Becher zuzuweisen.

Reibschüsseln

Bei der einzigen Reibschüssel (**113**), die in der Grube zum Vorschein kam, handelt es sich um eine beigetonige Schüssel vom Typ Guisan C1¹⁸¹. Eine Form, die ab der Mitte des 1. bis ans Ende des 3. Jahrhunderts in unserem Gebiet geläufig ist, wenn auch ab der Mitte des 2. Jahrhunderts die rätische Reibschüssel allmählich mit ihr in Konkurrenz tritt¹⁸². Eine chronologische Unterscheidung innerhalb dieser rund 250 Jahre dauernden Laufzeit glaubt S. Martin-Kilcher in Laufen-Müschhag zu erkennen, wo die beigetonigen, klobigen Reibschüsseln mit deutlich abgesetzter Randleiste, zu denen wohl auch das Stück aus Grube 5 gehören dürfte, zeitlich früher anzusetzen sind, als die schärfer profilierten aus rötlichem bis hellrötlichgelbem Ton, «... die letztlich den bei uns bestehenden spätrömischen Typus vorbereiten ...»¹⁸³. Das Stück lässt sich also problemlos im späten 1. Jahrhundert unterbringen. Was den Erhaltungszustand der Schüssel, von der wir ziemlich genau die Hälfte besitzen, betrifft, so ist der sehr geringe Fragmentierungsgrad bemerkenswert. Er lässt darauf schliessen, dass das Gefäss als Abfall in die Grube geworfen wurde, wahrscheinlich weil es im Verlauf der Benützungszeit kaputt ging, zumal die stark abgeriebene Quarzierung und die deutlichen Reibspuren am oberen Innenrand auf einen intensiven Gebrauch hinweisen.

Grobkeramische Kochtöpfe

Die Fragmente der mindestens fünf handgemachten Kochtöpfe bestehen alle aus rotbraunem bis braunbeigem Ton, dem kleine Muscheltrümmer als Magerung beigegeben wurden. Bei etlichen Stücken sind noch Russspuren vorhanden, die wohl vom Gebrauch stammen dürften. Die Aussenseite scheint bei allen

Gefässen überdreht worden zu sein. Auf den Töpfen **114** und **115** ist im Schulterbereich ein Muster aus feinem Kammstrich angebracht, das aus abwechselungsweise mehr oder weniger senkrechten und waagrecht Linien besteht. Eine ganz ähnliche Kammstrichverzierung ist auf einem Stück aus den Augster Frauenthermen anzutreffen, das E. Ettliger der Gruppe von Kochtöpfen zuweist, die grosso modo in die Wende vom 1. zum 2. Jahrhundert datieren¹⁸⁴. Überhaupt scheinen alle grobkeramischen Kochtöpfe aus den Phasen B4 und B5 dieser Gruppe zugehörig zu sein. Typische Merkmale hierfür sind etwa die leichte Kehlung am Hals, wie sie beim Topf **114** gut zu erkennen ist, und der horizontal verlaufende oder wenig nach innen geneigte Rand mit der leichten Rillung (**115** und **118**)¹⁸⁵. Eine gute Parallele zur eher klobigen Randform des Fragments **117** stammt aus dem in die 2. Hälfte des 1. Jahrhunderts zu setzenden Grab 8 aus dem Gräberfeld von Wenslingen¹⁸⁶. Der lokale Charakter dieser Töpfe ist unverkennbar und zeigt sich auch in den latènezeitlichen Einflüssen, wie sie uns die Gesamtform und die Kammstrichverzierung vor Augen führen¹⁸⁷.

Krüge

Doppelhenkelkrüge: Bei den Doppelhenkelkrügen liegen Fragmente von mindestens drei Exemplaren vor (**119**; **120**; **122**), die alle zu demselben, von uns mit dem Begriff Krüge mit wellenförmigem Trichterrand bezeichneten Typ gehören¹⁸⁸. Formal weist er eine Ähnlichkeit zu den aus Vindonissa bekannten Krügen mit trichterförmig erweiterter Mündung und abgewandeltem Kragenrandprofil auf¹⁸⁹, unterscheidet

- 174 Martin-Kilcher 1980, Taf. 32,14; Planck 1975, Taf. 47,10–12.
 175 Augst, Venusstrasse-Ost, Füllung aus Töpferofen 9, FK A01288.
 176 Vgl. die Datierung des Töpferofens von Laufen-Müschhag ins letzte Drittel des 1. Jh. (Martin-Kilcher 1980, 72ff.).
 177 Planck 1975, 165.
 178 **108** könnte vielleicht auch von einem Schultertopf stammen, ohne den Ansatz des Knicks kann dies aber nur Spekulation bleiben.
 179 Bruckner 1965, 432 Abb. 9.7.
 180 Furger 1991, 270 Abb. 9,6.8.13.
 181 Guisan 1974, 29 Taf. 27.
 182 Furger/Deschler-Erb 1992, 91ff.
 183 Martin-Kilcher 1980, 46.
 184 E. Ettliger betont, dass sie ihre Datierung um die Wende vom 1. zum 2. Jh. als möglichst weit gefasst verstanden haben will (Ettliger 1949, 93 Taf. 13,22).
 185 Ettliger 1949, 93 Taf. 13,16–22.
 186 Martin-Kilcher 1977, 293–295; zur Datierung 284–286.
 187 Vgl. auch Ettliger 1949, 93; Ettliger/Steiger 1971, 9.
 188 Charakteristisch für diese Krüge ist ein wellenförmiges Profil im Hals- und Randbereich in Verbindung mit einem ausbiegenden, trichterförmigen Rand. Die Henkel sind zweistabig und setzen am Halswulst an. Ein weisser Farbüberzug, der sich auch auf die Innenseite der Mündung erstreckt, überzieht die Oberfläche des aus orangem bis beigebraunem Ton hergestellten Krugs. Als Musterbeispiele dürfen unsere Katalognummern **119** und **120** gelten, die klar profilierte Mündungen aufweisen. Dass daneben aber auch Varianten auftreten dokumentieren beispielsweise ein Stück mit sehr flauem Profil, das 1990 im Bereich des Theaters zum Vorschein kam (Schwarz 1991, 64 Abb. 48,42), sowie das recht dünnwandige, kräftig profilierte Fragment **28** aus unserer Grube 2.
 189 Ettliger/Simonett 1952, 81f. Taf. 22,504–507.

sich aber durch den erwähnten, auch auf der Mündungssinnenseite erkennbaren wellenförmigen Profilverlauf¹⁹⁰. Eine von E. Ettliger für ein Stück aus den Frauenthermen angenommene Datierung ins vorgeschrittene 2. Jahrhundert scheint im Vergleich mit anderen, sicher datierten Rändern dieser Krugform nicht mehr wahrscheinlich¹⁹¹. Eher ist ein gleicher Ansatz, wie wir ihn bereits für die Schüsseln mit Horizontalrand und Randleiste und die Schüsseln mit einwärts gebogenem, verdicktem Rand kennengelernt haben, anzunehmen. Also auch hier ein Aufkommen in claudischer Zeit, mit einem Datierungsschwerpunkt in der flavischen Epoche¹⁹². Für ein Auslaufen im frühen 2. Jahrhundert gibt es einige Hinweise, wie etwa ein Fragment aus Grab 90 von Weil am Rhein zeigt¹⁹³.

Eine Produktion solcher Krüge in der Töpferei Venusstrasse-Ost ist belegt, so finden sich die Ränder von mindestens fünf Exemplaren in der Füllung des Ofens 8¹⁹⁴. Die Wahrscheinlichkeit, dass auch die Stücke aus unseren Gruben in dieser Töpferei hergestellt worden sind, ist gross. Dass es sich bei dieser Krugform allerdings nicht um ein ausschliesslich in Augst hergestelltes Produkt handelt, beweisen Funde aus dem Geschirrdepot des Kastells Burghöfe, wo eine ganze Serie zum Vorschein kam¹⁹⁵. Auch bei dieser Keramikform ist eine starke einheimische Komponente spürbar, so dass eine Genese aus einer Spätlatèneform anzunehmen ist. Auffallend ist in diesem Zusammenhang die Ausformung unserer Krugränder im Vergleich mit den Mündungen der sogenannten Wellenrandflaschen, die eine Leitform des von A. Furger-Gunti definierten Spätlatène-Horizontes Basel-Münsterhügel darstellen¹⁹⁶. Das annähernd gleiche, wellenförmig verlaufende Profil in der Randzone legt die Vermutung nahe, dass unsere Krüge – eine südliche Gefässform – eine keltische Randform übernommen haben¹⁹⁷. Problematisch an dieser Hypothese bleibt allerdings der Sachverhalt, dass zwischen dem Verschwinden der keltischen Wellenrandflaschen und dem erstmaligen Auftreten der Krüge mit wellenförmigem Trichterrand eine Lücke von rund sechs Jahrzehnten liegt¹⁹⁸.

Einhenkelkrüge: Bei mindestens vier Exemplaren kann mit Sicherheit davon ausgegangen werden, dass sie nur einhenklig waren (121; 123–125). Ein interessantes Stück ist der rottonige Rand eines Krugs mit weitem, leicht konvexem Hals und unterschrittenem Wulstrand (124). Wahrscheinlich gehört er zu einer kannenartigen Form, wie sie in claudisch-neronischer Zeit im Töpfereibetrieb von Augst-Kurzenbettli hergestellt wurde¹⁹⁹. Das rotbraune Randfragment eines Krugs mit kräftigem, ausbiegendem Wulstrand darf innerhalb unseres Grubenensembles als Vertreter einer typischen Form der Mitte und 2. Hälfte des 1. Jahrhunderts betrachtet werden²⁰⁰. Infolge fehlender Ränder lassen sich der brauntonige, bauchige Krug 121 und der aus orangem Ton bestehende leicht verdickte Hals 125 keinem bestimmten Typ zuweisen. Wahrscheinlich gehören sie zu einer ähnlichen Form wie zwei vollständig erhaltene Exemplare, die 1991 in einer Senkgrubenverfüllung des späteren

1. Jahrhunderts beim Augster Theater geborgen werden konnten²⁰¹.

Nicht zuweisbar sind auch die vier Henkelfragmente, die sicher von vier verschiedenen Individuen stammen (133–136); mit grosser Wahrscheinlichkeit dürften sie zu einhenklichen Gefässen gehören. Die fünf Bodenfragmente (128–132) und die beiden Hälse (126; 127) stammen ebenfalls von nicht näher bestimmbar Krügen.

Amphoren

Zwar stark fragmentiert, aber fast vollständig erhalten ist die kleine Amphore 137; sie besteht aus einem orangen bis hellbeigen, mehligem Ton und wies ehemals einen beigen Farbüberzug auf. Das Fehlen des Randes geht auf ein Absägen in antiker Zeit zurück, das in jedem Fall nach dem Brand geschehen ist. Vielleicht war der Rand leicht beschädigt und wurde, um das Gefäss weiterhin benutzen zu können, abgetrennt. Von der Form her handelt es sich am ehesten um eine gallische Weinamphore vom Typ Gauloise 3, die allerdings ein wenig kleinere Ausmasse aufweist, als die von F. Laubenheimer publizierten Stücke²⁰². Durch einen weiteren Boden (140) und etliche grob fragmentierte Wandscherben ist auch noch ein zweites, grösseres Exemplar vertreten. Die Laufzeit dieser im Gebiet der südlichen Gallia Narbonensis hergestellten Gauloise 3 Amphoren, in denen Wein exportiert wurde, liegt im 1. und frühen 2. Jahrhundert²⁰³.

190 Die Unterscheidung dieser beiden Typen ist denn auch nicht immer eindeutig, wie z.B. das Stück aus einem Grab von Reinach-Brühl zeigt (Furger 1978, Taf. 14,271).

191 Das Stück ist laut E. Ettliger durch den Fundzusammenhang auch nicht datierbar (Ettliger 1949, 108 Taf. 26,5).

192 Als frühester Beleg könnte ein Stück aus Phase 1d des frühkaiserzeitlichen Militärlagers in der Kaiseraugster Unterstadt gelten (Fünfschilling/Müller 1991, 112ff. Abb. 74,29). Nachweise für ein Auftreten in flavischer Zeit finden sich häufiger (Ulbert 1959, 102 Taf. 49,11; Berger et al. 1985, 90 Taf. 16,198; Schwarz 1991, 64 Abb. 48,42; Furger/Deschler-Erb 1992, 230f. Taf. 35,10/59).

193 Asskamp 1989, 211 Taf. 67,14.

194 Augst, Venusstrasse-Ost, Töpferofen 8, FK A01312.

195 G. Ulbert spricht von ca. 120 Individuen (Ulbert 1959, 102 Taf. 49,11).

196 Furger-Gunti 1979, 123f. Abb. 61,8.

197 Vgl. dazu Furger-Gunti 1979, Taf. 13,200–202; 20,321–323; Hecht 1989, Taf. 2,12. – Zu überlegen wäre ausserdem, ob die Übernahme der Randform bedeutet, dass der Krug vom Verwendungszweck her gesehen die Flasche ersetzt. Ähnliches erwägt auch Fischer 1957, 18.

198 Vielleicht ist die Erklärung darin zu suchen, dass ein gewisser Zeitraum zu veranschlagen ist, bis sich lokale Einflüsse in der an sich ja mediterranen Form des Krugs manifestieren.

199 Bender/Steiger 1975, Taf. 17,317.415. Unser Exemplar weist dieselben markanten Rillen unter dem Rand auf, wie die Krüge aus dem Töpfereibezirk im Kurzenbettli. Zur Datierung vgl. Bender/Steiger 1975, 216; 272.

200 Ettliger/Simonett 1952, 77 Taf. 19,435.

201 Schwarz 1991, 62 Abb. 46; 49.

202 Vielleicht ist auch bei der Form Gauloise 3 analog zu den Formen Gauloise 1, 5, 7 und 8 mit einer kleinen und einer grossen Variante zu rechnen (Laubenheimer 1985, 257ff.; 322).

203 Laubenheimer 1985, 257ff.; Sciallano/Sibella 1991, 45.

Zum Transport von Fischsaucen dienten die Amphoren, deren Überreste in Form des Randfragmentes einer vermutlichen Haltern 69/70 (138) und eines hohlen Amphorenzapfens (139) vorliegen²⁰⁴.

Glas

Die Überreste der mindestens neun Individuen lassen sich auf folgende Typen verteilen²⁰⁵: Mit Fragmenten von drei Exemplaren ist die Vierkantflasche Isings 50/51 (Form AR 156/160)²⁰⁶ am häufigsten vertreten²⁰⁷, zweimal finden sich Reste von freigeblasenen Flaschen oder Krüglein, meist von schlechter Qualität (145). Von einem grösseren, bauchigen Krug aus hellolivfarbenem Glas ähnlich Isings 52²⁰⁸ ist ausser dem Boden und zwei Wandscherben auch der Henkel erhalten (142; 143). Wahrscheinlich von einem ähnlichen, ebenfalls bauchigen Krug stammt das Fragment mit Rippen 144. Ausserdem finden sich noch Reste eines weiteren Giessgefässes, das sich nicht genauer zuordnen lässt, und eine kleine, nicht näher bestimmbare ultramarinfarbene Scherbe. Die Stücke passen alle gut ins 1. Jahrhundert²⁰⁹.

Kleinfunde

An Kleinfunden sind ein Bronzeniet von leicht dreieckiger Form (147) und eine Bronzefibel (146) zu verzeichnen. Bei der Fibel handelt es sich um eine sogenannte Hülsenspiralfibel mit Gitterfuss, Riha Typ 4.1. Basierend auf einer Häufung dieses Typs in der Nordwestschweiz zieht E. Riha ein Produktionszentrum in Augst in Erwägung²¹⁰. Für die Stücke aus Augusta Rauricorum liegt der Datierungsschwerpunkt zwischen tiberisch-claudischer Zeit und dem späten 1. bis 2. Jahrhundert, einzelne Exemplare kommen aber bereits in spätaugusteischen Schichten vor²¹¹.

Chronologische Einordnung der Funde

Auf der Tabelle (Abb. 33) sind die vorgeschlagenen Datierungen für die bestimmaren Keramiktypen, respektive Gruppen aufgeführt. Bei den Sigillaten und der TS-Imitation wurde der oben bereits beschrie-

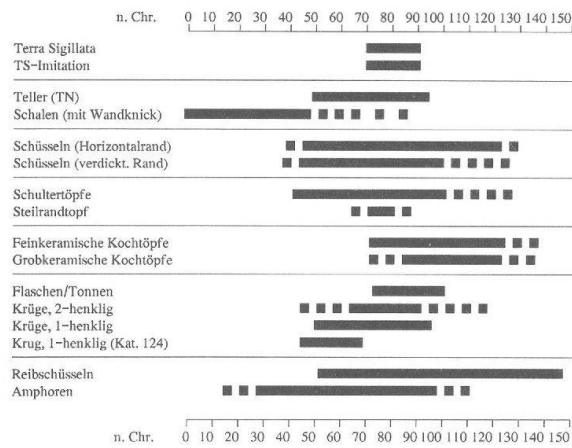


Abb. 33 Datierung der Keramikformen aus den Phasen B5 und B6 (Grube 5).

bene engere Datierungszeitraum berücksichtigt. Auch hier zeigt sich, dass der Zeitraum, in dem sich auslaufende und neu einsetzende Typen überschneiden, etwa in das letzte Drittel des 1. Jahrhunderts fällt. Als «Altstücke» innerhalb des Ensembles sind die Schalen mit Wandknick zu sehen, die eher typisch für die 1. Hälfte des 1. Jahrhunderts sind. Der einhenkliche, weithalsige Krug 124 scheint ebenfalls ein «Altstück» zu sein, hier sei jedoch betont, dass sich die Datierung einzig auf die in Augst-Kurzenbettli produzierten Parallelen stützt²¹². Etliche Typen beschränken sich offenbar nur gerade auf den flavischen Zeitraum oder haben zumindest dort ihre Blütezeit, so etwa der einzige zeitlich eingrenzbarere Tonnentyp oder die meisten der Doppelhenkelkrüge. Das kleine Steilrandtopfchen 87 scheint anhand der datierbaren Vergleiche gar vorwiegend vespasianisch zu sein. Auffallend ist auch, dass sich keine Typen finden, die erst nach der Wende zum 2. Jahrhundert auftreten. Im Gegenteil, die Tendenz ist eher die, dass Typen, welche im 2. Jahrhundert weiterexistieren, einen Trend zum Auslaufen zeigen. Es ergibt sich somit für die Funde aus den Phasen B4 und B5 ein Zeitansatz ins letzte Drittel des 1. Jahrhunderts.

204 Zu Parallelen zum Randfragment 138 vgl. Ulbert 1959, Taf. 11,11; Rychener 1988, Taf. 40,24; Furger/Deschler-Erb 1992, 196 Taf. 18,5/113.

205 Die Bestimmung der Gläser übernahm freundlicherweise B. Rütli.

206 Zu diesen in der Regel in eine Halbform geblasenen Krügen vgl. Isings 1957, 63ff.; Rütli 1991, Taf. 111-127; Taf. 131-132.

207 Ohne Abb.: Inv. 1991.65.D00150.47; 1991.65.D00197.62-63; 1991.65.D00200.23.

208 Vgl. Isings 1957, 69ff.

209 Nach Auskunft von B. Rütli. Zur Datierung der Formen Isings 50/51 bzw. AR 156/160 und Isings 52 bzw. AR 162 in Augst, vgl. Rütli 1991, 37; 54ff.

210 Riha 1979, 92.

211 Riha 1979, 92f. Taf. 14.

212 Ettliger/Simonett 1952, 77 Taf. 19,435.

Zusammenfassung

Bedingt durch eine projektierte Wasserleitung mussten zwei Abschnitte des Trassees, von denen sich der eine im Ostteil der Insula 51 (Fläche 1), der andere im Osten von Insula 53 (Fläche 2) befand, archäologisch untersucht werden. Entsprechend dem grabungstechnischen Vorgehen wurden die beiden Flächen im Befundbeschriftung gesondert behandelt. In Fläche 1 liessen sich mehrere Lehm Böden mit zugehörigen Herdstellen fassen. Die Ablösung dieser Böden erfolgte offenbar recht rasch, so dass sich stellenweise drei ins 2. Drittel des 1. Jahrhunderts gehörige Niveaus übereinander fanden. Der jüngste dieser Lehm Böden lässt sich einem in neronisch-frühflavischer Zeit abgebrannten Lehmfachwerkbau zuweisen, dessen Wandaufbau anhand verschiedener, verziegelter Lehmbrocken rekonstruiert werden konnte. Innerhalb dieser Stratigraphie wurde auch eine schlackenhaltige claudisch-neronische Schicht angetroffen, die glasig verbrannte Lehmfragmente einer möglichen Schmiedesse enthielt.

Um die Mitte des 2. Jahrhunderts scheinen die Bauten im Bereich von Fläche 1 in Stein ausgeführt worden zu sein, bevor sie dann in der 1. Hälfte, spätestens aber um die Mitte des 3. Jahrhunderts bereits wieder abgebrochen wurden. Eine Bebauung nach diesem Zeitpunkt war nicht mehr festzustellen.

Auch in Fläche 2 liessen sich verschiedene Bauphasen erkennen. Die Holzbauten bestehen hier aus über Schwellbalken errichteten Ständerkonstruktionen, wobei ein etwaiger Lehmwurf nicht nachweisbar war. Diese Holzhäuser scheinen nach Aussage einer Brandschicht, die über die holzkohlehaltigen Balkengräben zog, in der 2. Hälfte des 1. Jahrhunderts durch ein Feuer zerstört worden zu sein. Zu diesen Holzbauten gehören zwei in einer ersten Phase schachtförmig angelegte Gruben, die beide zunächst als Brunnen konzipiert waren. Eine teilweise Verfüllung von Grube 2 erfolgte dann um die Mitte des 1. Jahrhunderts, bevor sie in neronisch-frühflavischer Zeit zur Entsorgung von Abfällen und fäkalienhaltigem Material genutzt wurde. Grube 3 wurde, nachdem sie spätestens in claudisch-neronischer Zeit zum Teil verfüllt war, durch Grube 5, die zwei zeitlich aufeinanderfolgende Holzeinbauten besass, überlagert. Der ältere Einbau von Grube 5 bestand aus einer Balkenkonstruktion, die, nachdem sie möglicherweise primär als Tonschlamm- oder Vorratsgrube Verwendung gefunden hatte, als Latrine benützt wurde. Nach einer kurzfristigen Nutzung von Grube 5 als Abfallgrube, wurde der jüngere Einbau, bestehend aus ei-

nem korbartigen Unterteil und einem kistenartigen Oberteil, eingebracht. Auch diese Konstruktion muss mindestens sekundär als Latrine gedient haben, worauf die in der Einfüllung nachgewiesenen Nematodeneier der Gattungen *Ascaris* und *Trichuris* schliessen lassen. Speziell erwähnenswert sind zwei Hundeskelette, das eine aus der Füllung des älteren Holzeinbaus, das andere aus den Abfallschichten von Grube 5. Bei beiden Tieren scheint es sich um entsorgte Kadaver zu handeln.

Die Steinbauten in Fläche 2 wurden um die Wende vom 1. zum 2. Jahrhundert errichtet, wobei allerdings auch in dieser Phase noch mit Holzbauten zu rechnen ist, wie zugehörige Pfostengruben zeigen. Bereits um die Mitte des 2. Jahrhunderts wird die von uns gefasste Mauer 2 wieder abgerissen und in deren Schutt das Fundament von Mauer 1 eingetieft. Das Ende der Bebauung markiert dann eine Schuttschicht des späten 2. Jahrhunderts.

Die Funde aus der Abfallschicht (Phase B4) und der Hinterfüllung des jüngeren Holzeinbaus (Phase B5) in Grube 5 lieferten ein interessantes Ensemble aus flavischer Zeit. Es zeigt sich, dass die Sigillaten zeitlich recht gut eingrenzbar sind. Bei allen Stücken handelt es sich noch um südgalische Ware, wobei aber vor allem der Dekor der Schüsseln Drag. 37, die barbotineverzierten Schälchen Drag. 35/36 und das Fragment eines Bechers Déch. 67 einen wichtigen terminus post quem für einen flavischen Zeitansatz liefern.

Bei der übrigen Keramik liessen sich etliche Formen erkennen, die lokal, am ehesten im Töpfereibetrieb Venusstrasse-Ost, produziert worden sind. Dies gilt vor allem für Schüsseln mit einbiegendem, verdicktem Rand, Schüsseln mit Horizontalrand und Randleiste sowie Krüge mit wellenförmigem Trichterrand. Bei letzteren erwägen wir eine Genese aus den sogenannten Wellenrandflaschen, die eine Leitform des LT-D2-zeitlichen Horizontes von Basel-Münsterhügel darstellen. Weitere Beispiele für ein Fortleben von Latènetraditionen finden sich in den grobkeramischen Kochtöpfen mit Kammstrichverzierung und im Fragment einer schwarz geglätteten Flasche mit abgesetztem Hals. Ein Vergleich der in Frage kommenden Datierungszeiträume der gesamten Keramik aus den Phasen B4 und B5 spiegelt das bereits bei den Sigillaten gewonnene Bild wieder und deutet auf einen Ansatz im letzten Drittel des 1. Jahrhunderts.

Katalog

(Abb. 34–42)

Keramik Grube 2

Phase A2: Untere Grubenfüllung

(Abb. 34)

- 1 3 RS einer Schüssel mit einwärts gebogenem, verdicktem Rand, rotbrauner Ton mit graubraunem Kern, geschmaucht. Inv. 1991.65.D00161.12; 1991.65.D00256.6.
 - 2 1 RS eines Topfes mit dreifach gerilltem Horizontalrand, dunkelgrauer Ton mit grober Quarzmagerung. Inv. 1991.65.D00262.15.
 - 3 1 RS einer Schüssel mit einwärts gebogenem, verdicktem Rand, braungrauer Ton. Inv. 1991.65.D00271.1.
- Nicht abgebildet: Terra Sigillata: 1 WS Drag. 29; 2 WS Drag. 15/17. Übrige Keramik: 1 RS einer Schüssel mit Horizontalrand und Randleiste; 1 WS eines Schultertopfs; 1 RS eines Steilrandtopfs; 1 RS eines kleinen Topfs; 1 RS eines grobkeramischen Kochtopfs; 1 BS eines Krugs; 1 verschliffenes Fragment einer Reibschale.

Phase A3: Fäkalienhaltige Grubenfüllung

(Abb. 34–35)

Terra Sigillata:

- 4 1 WS Drag. 29, lachsrosa Ton, stellenweise leicht verbrannt, rötlichbrauner Überzug. Südgallich. Verzierung der unteren Zone mit Farnmotiv. Inv. 1991.65.D00161.3.
 - 5 1 WS Drag. 29, lachsrosa Ton mit rötlichbraunem Überzug. Südgallich. Verzierung der oberen Zone mit Wellenrankenmotiv, darüber Perlstab und Riefelband. Inv. 1991.65.D00240.4.
 - 6 1 WS Drag. 29, lachsrosa Ton mit bräunlichem Überzug. Südgallich. Verzierung der oberen Zone mit Wellenranke und Blumenmedaillon, darüber Perlstab und Riefelband. Inv. 1991.65.D00215.6.
 - 7 1 RS Drag. 18, lachsrosa Ton mit bräunlichrotem Überzug. Südgallich. Inv. 1991.65.D00121.5.
- Nicht abgebildete Terra Sigillata: 2 RS, 5 WS und 1 BS Drag. 29; 2 verbrannte BS Drag. 23; 2 RS und 1 WS Drag. 15/17; 1 verbrannte RS Drag. 27; 2 RS, 1 WS und 2 BS Hofheim 9.

Terra Sigillata-Imitation:

- 8 Fragm. Drack 20, bräunlichroter Ton mit dunkelgrauem Kern, schwarze TN-Glättung. Inv. 1991.65.D00242.1.
- Nicht abgebildete Terra Sigillata-Imitation: 2 RS Drack 20; 1 RS und 1 WS Drack 21.

Teller:

- 9 2 RS eines Tellers mit ausladendem Rand, grauer Ton, matte TN-Glättung. Inv. 1991.65.D00121.9.
 - 10 1 RS eines Tellers mit verdicktem Rand, braungrauer Ton, TN-Glättung. Inv. 1991.65.D00215.54.
 - 11 1 RS eines groben Tellers, beiger Ton, auf der Innenseite Reste von rotem Überzug, leicht gemagert. Inv. 1991.65.D00121.11.
- Nicht abgebildete Teller: 1 RS eines Tellers mit ausladendem Rand und matter TN-Glättung, 1 RS eines rötlichbeigen Tellers mit verdicktem, ausladendem Rand.

Schalen:

- 12 4 RS und 2 WS einer Schale mit einbiegendem Rand, rotbrauner Ton mit dunkelgrauem Kern, TN-Glättung. Inv. 1991.65.D00076.28; 1991.65.D00228.64.

Schüsseln:

- 13 1 RS einer Schüssel mit Horizontalrand und Randleiste, ziegelroter Ton mit grauem Kern, Reste von Goldglimmerüberzug, stark verbrannt. Inv. 1991.65.D00121.47.
 - 14 1 RS und 2 WS einer Schüssel mit Horizontalrand und stark einwärts gebogener Randleiste, oranger Ton mit grauem Kern. Inv. 1991.65.D00101.7; 1991.65.D00161.4; 1991.65.D00166.8.
 - 15 2 RS einer Schüssel mit einwärts gebogenem, verdicktem Rand, grauer Ton. Inv. 1991.65.D00067.14; 1991.65.D00215.56.
 - 16 1 RS einer Schüssel mit einwärts gebogenem, verdicktem Rand, hellgrauer Ton. Inv. 1991.65.D00242.16.
- Nicht abgebildete Schüsseln: 7 RS und 1 BS von Schüsseln mit Horizontalrand und Randleiste.

Töpfe:

- 17 5 RS, 19 WS und 4 BS eines Schultertopfs, bräunlichroter Ton, Oberfläche grau. Inv. 1991.65.D00101.42; 1991.65.D00121.58; 1991.65.D00165.3.
 - 18 2 RS eines Steilrandtopfes, rotbrauner Ton mit TN-Glättung. Inv. 1991.65.D00101.35.
 - 19 1 RS eines Töpfchens mit stark nach innen gezogenem, doliumartigem Rand, rötlichbrauner Ton, Reste von Goldglimmerüberzug. Inv. 1991.65.D00228.10.
- Nicht abgebildete Töpfe: 3 RS und 8 WS von Schultertopfen; 1 RS eines Steilrandtopfs; 1 RS eines kleinen Topfs; 11 BS von nicht genauer bestimmbareren Töpfen.

Grobkeramische Kochtöpfe:

- 20 1 RS und 2 WS eines grobkeramischen Kochtopfs mit schwach gerilltem, leicht nach innen geneigtem Rand und schwacher Kehlung im Halsbereich, Spuren von Kammstrich, roter bis graubrauner Ton, grobe Magerung aus Muscheltrümmern, handgemacht, Aussenseite und Randbereich der Innenseite überdreht. Auf der Aussenseite starke Russspuren. Inv. 1991.65.D00240.22; 1991.65.D00242.21.
 - 21 1 RS eines grobkeramischen Kochtopfs mit schwach gerilltem Horizontalrand, horizontaler Kammstrich, beiger Ton, grobe Magerung aus Muscheltrümmern, handgemacht, Aussenseite überdreht. Keine Russspuren. Inv. 1991.65.D00228.85.
 - 22 1 RS eines grobkeramischen Kochtopfs mit zweifach gerilltem Horizontalrand, rotbrauner bis grauer Ton, grobe Magerung aus Muscheltrümmern, handgemacht, Aussenseite überdreht. Auf der Aussenseite Russspuren. Inv. 1991.65.D00121.63.
- Nicht abgebildete Kochtöpfe: 3 RS und 7 BS von grobkeramischen Kochtöpfen.

Deckel:

- 23 1 RS eines feinkeramischen Deckels, oranger Ton, stellenweise verbrannt. Inv. 1991.65.D00215.10.
- 24 1 RS eines grobkeramischen Deckels, rotbrauner Ton, Aussenseite dunkelbraun, gemagert, handgemacht. Inv. 1991.65.D00240.20.

Krüge:

- 25 Halsfragment eines Doppelhenkelkrugs mit eingezogener Mündung und Lippe mit rechteckigem Querschnitt, vierstellige Henkel, oranger Ton mit dunkelgrauem Kern. Inv. 1991.65.D00211.7; 1991.65.D00242.5.
 - 26 Halsfragment eines Doppelhenkelkrugs mit Zylinderhals und flachem Wulstrand, auf dem Hals drei umlaufende Rillen, zweistellige Henkel, oranger Ton. Inv. 1991.65.D00215.13.
 - 27 1 RS eines Doppelhenkelkrugs mit wellenförmigem Trichterrand, rotbrauner Ton mit weißem Farbüberzug. Inv. 1991.65.D00215.15.
 - 28 Halsfragment eines Doppelhenkelkrugs mit wellenförmigem, unterschrittenem Trichterrand, ziegelroter Ton mit graubrauner Oberfläche, Reste von weißem Überzug, hart gebrannt. Inv. 1991.65.D00161.7; 1991.65.D00166.7.
 - 29 1 RS und 1 WS eines Doppelhenkelkrugs mit wellenförmigem Trichterrand, orangebrauner Ton mit grauem Kern, Reste von weißem Farbüberzug. Inv. 1991.65.D00079.5; 1991.65.D00101.10.
 - 30 Halsfragment eines Krugs mit ausbiegendem Wulstrand, oranger, sandiger Ton mit grauem Kern. Inv. 1991.65.D00121.15.
 - 31 1 RS eines Krugs mit mehrfach gerilltem Kragenrand, oranger, sandiger Ton. Inv. 1991.65.D00111.5.
 - 32 Halsfragm. eines Krugs mit einfach getrepptem Kragenrand, Ansatz eines vierstabiligen Henkels, oranger Ton, stellenweise verbrannt, Reste eines weißen Farbüberzugs. Inv. 1991.65.D00121.12.
 - 33 Halsfragm. eines Krugs mit einfach getrepptem, leicht unterschrittenem Kragenrand, vierstabiliger Henkel, oranger, sandiger Ton, teilweise mit grauem Kern. Inv. 1991.65.D00079.3.
- Nicht abgebildete Krüge: 4 RS von Krügen mit einfach getrepptem, unterschrittenem Kragenrand; 3 RS von Krügen mit Wulstrand; 1 Fragm. eines fünfstabiligen Henkels; 4 Fragm. von vierstabiligen Henkeln; 2 Fragm. von dreistabiligen Henkeln; 4 Fragm. von zweistabiligen Henkeln; 5 BS von nicht näher bestimmbareren Krügen.

Honigtopf:

Ohne Abb. Henkel eines *urceus*, rotbrauner Ton mit hellgrauem Kern. Inv. 1991.65.D00228.18.

Reibschüsseln:

Ohne Abb. Verschliffene Fragmente von wahrscheinlich zwei Reibschüsseln, beige und rötlichbeiger Ton, Inv. 1991.65.D00091.39/1991.65.D00211.64/1991.65.D00215.73; 1991.65.D00228.60.

Bronzefunde:

34 Bronzene Scheibenfibel mit Glaskalotte und Pressblechauflage, Riha 1979, Typ 7.10.2; Ettliger 1973, Typ 42.3. Die runde Kopfplatte weist drei profilierte Fortsätze auf, der Fuss der Fibel ist trapezförmig ausgebildet. Die Einlage aus dunkelblauem, blasigem Glas wird von einem am Rand profilierten Bronzeblech gehalten. Eine wohl ehemals auf dem Fuss angebrachte Auflage ist heute verschwunden. Auf der Rückseite sind von einer Feile stammende Bearbeitungsspuren erkennbar, die in Längsrichtung verlaufen. Die nicht ganz vollständig abgearbeitete Gussnaht auf der Achse des Backenscharniers weist quer dazu verlaufende Feilspuren auf. Erhaltene Länge 3,0 cm. Inv. 1991.65.D00121.1.

Phase A4: Deckschichten

(Abb. 35)

- 35** 1 WS Drag. 29, lachsrosa Ton mit rötlichbraunem Überzug. Süd-gallisch. Verzierung der unteren Zone im Metopenstil. Abwechslungsweise Medaillon mit Löwe und vermutlich Kreuzmotiv. Inv. 1991.65.D00066.4.
- 36** 1 RS Drag. 15/17, rosa Ton mit bräunlichrotem Überzug. Süd-gallisch. Inv. 1991.65.D00206.1.
- 37** 2 RS eines Tellers mit ausladendem Rand, rotbrauner Ton mit grauem Kern, Innenseite ockerfarben, Aussenseite schwarz ge-lättet. Inv. 1991.65.D00072.1; 1991.65.D00206.11.
- 38** 1 RS einer Schüssel mit Horizontalrand und Randleiste, beige-brauner Ton, verbrannt. Inv. 1991.65.D00208.2.
- 39** 1 RS eines feinen Schultertöpfchens, hellgrauer Ton. Inv. 1991.65.D00206.7.
- Nicht abgebildet: Terra Sigillata: 1 RS und 4 WS Drag. 29; 1 RS Drag. 15/17; 1 RS Drag 18/13; 1 WS Drag. 27. Terra Sigillata-Imitation: 2 RS, 2 WS und 1 BS Drag 20. Übrige Keramik: 3 RS von Schüsseln mit Horizontalrand und Randleiste; 1 RS und 3 WS von Schultertöpfen; 2 RS von Steilrandtöpfen; 4 BS von Krügen und 2 Fragm. von vierstabigen Henkeln. Glasierte Keramik: Halsfragment eines glasierten Balsamariums zoomorpher Form, hellbeiger, feiner Ton mit helloliver Glasur auf der Innen- und Aussenseite, vereinzelte Brandspuren Inv. 1991.65.D00206.17.

Keramik Gruben 3 und 5

Phase B2: Verfüllung der schachtförmigen Grube

(Abb. 36)

- 40** 1 RS Drag. 15/17, hellrosa Ton mit bräunlichrotem Überzug. Süd-gallisch. Inv. 1991.65.D00301.1.
- 41** 1 RS eines Tellers mit ausladendem, horizontal abgestrichenem Rand, hellgrauer Ton mit matter TN-Glättung. Die Wandung ist vom Boden an der Aussenseite durch eine umlaufende Rille abgesetzt. Inv. 1991.65.D00219.6.
- 42** 1 RS mit Teil der Wandung einer Schüssel mit Horizontalrand und einwärts gebogener Randleiste, hellgrauer Ton mit dunkel-grauem Kern. Inv. 1991.65.D00301.11.
- 43** 1 RS eines *urceus*-artigen Topfs, orangeroter Ton. Inv. 1991.65.D00219.3.
- 44** 1 BS eines grossen Krugs mit Wulstrand, orangebrauner Ton mit hellgrauem Kern. Inv. 1991.65.D00219.4.
- 45** 1 RS eines Krugs mit Wulstrand, oranger, mehliges Ton. Inv. 1991.65.D00301.3.
- 46** 1 BS eines Topfs, grauer Ton. Inv. 1991.65.D00301.14.

Phasen B4 und B5: Nutzung als Abfallgrube und Hinterfüllung

des jüngeren Holzeinbaus

(Abb. 36–42)

Reliefsigillata:

- 47** 4 RS, 6 WS und 1 BS Drag. 37 mit Henkel, lachsrosa Ton mit bräunlichrotem Überzug. Süd-gallisch. Verzierung im Metopenstil, abwechslungsweise eine Metope mit einem aus vegetabilen Elementen bestehenden Kreuz und eine mit Weinrankenmotiv. Die Metopen sind durch Wellenbänder, an deren Endpunkten Rosetten sitzen, voneinander getrennt. Unter den Weinranken ein rennender Hund. Gegen den Boden hin Gliederung durch einen umlaufenden Blattkranz und ein Zungenmuster. Punzen: Der Eierstab findet sich in ähnlicher Form bei CALUS, Knorr 1919, 12; der Hund bei M CRESTIO, CRUCURO, MEDDILUS, SASMONOS, OF SECUND und VITALIS, Knorr 1919, 27. Für das Kreuzmotiv in der einen Metope sind im weitesten Sinn noch Ähnlichkeiten mit VITALIS, Knorr 1919, Taf. 82.3, M CRESTIO, Knorr 1952, Taf. 19.A,D und CRUCURO, Knorr 1952, Taf. 20.A zu verzeichnen. Dat. Vespasian-Domitian. Inv. 1991.65.D00182.3–5; 1991.65.D00189.2; 1991.65.D00190.1–3; 1991.65.D00197.1–2; 1991.65.D00200.4.
- 48** 3 RS, 1 WS und 1 BS Drag. 37, lachsrosa Ton mit bräunlichrotem Überzug, am Boden stellenweise abgeplatzt. Süd-gallisch. Verzierung in zwei Zonen. Obere Zone im Metopenstil, kreuzförmige Motive aus vegetabilen Elementen wechseln mit Bogenmotiven. Ein grosser Bogen scheint beidseitig von einem kleineren gerahmt zu werden, die Bögen stehen auf «Säulchen» von übereinandergesetzten Doppelblättchen. Unter den kleinen Bögen jeweils ein zurückblickender Vogel, der auf einem umgekehrten Doppelblättchen steht, unter dem mittleren Bogen ein Eröte. Als Rahmung der Metopen dienen Wellenbänder mit Rosetten an den Ecken, jeweils zwischen zwei Metopen eine «Säule» aus übereinandergesetzten Doppelblättchen. Der Dekor der unteren Zone besteht aus einem Weinrankenmotiv. Punzen: Eierstab in der Art des M CRESTIO und des CRUCURO, Knorr 1919, 12 und Taf. 28.A,9; Weinblatt in der Art des CALUS, Knorr 1952, 10, Karnitsch 1959, Taf. 2.8, das vegetabile Ornament zwischen den Bögen findet sich bei OF CRESTIO und M CRESTIO, Knorr 1952, Taf. 17.C, Taf. 18.E,L und Taf. 19.A. Ebenfalls bei M CRESTIO findet sich der zurückblickende Vogel, Knorr 1919, Taf. 28.3 und in ähnlicher Form das aus Pflanzen bestehende Kreuz, Knorr 1919, Taf. 28.A. Dat. Vespasian-Domitian. Inv. 1991.65.D00150.4; 1991.65.D00160.8; 1991.65.D00297.2.
- 49** 1 RS Drag. 37, lachsrosa Ton mit bräunlichrotem Überzug. Süd-gallisch. Wohl Verzierung im Metopenstil, schräg verlaufende Wellenbänder, rechts davon spärliche Überreste eines figürlichen oder vegetabilen Motivs. Punzen: Ein Eierstab in ähnlichem Stil findet sich bei BIRAGIL, Knorr 1952, Taf. 40.E, die schräg verlaufenden Wellenbänder finden sich öfters in flavischer Zeit, Bsp. Knorr 1952, Taf. 40.E, Karnitsch 1959, Taf. 13.4, 17.2, 21.12. Dat. wohl Vespasian-Domitian. Inv. 1991.65.D00160.7.
- 50** 1 WS Drag. 37, lachsrosa Ton mit bräunlichrotem Überzug. Süd-gallisch. Metopenstil? Reste eines Eierstabs und eines vegetabilen Motivs. Inv. 1991.65.D00150.5.
- 51** 1 RS wohl Drag. 37, rötlicher Ton mit bräunlichrotem Überzug. Süd-gallisch. Reste eines Eierstabs. Inv. 1991.65.D00141.5. Vermutlich von gleichem Gefäss wie **52**.
- 52** 1 RS wohl Drag. 37, rötlicher Ton mit bräunlichrotem Überzug. Süd-gallisch. Inv. 1991.65.D00141.4. Vermutlich von gleichem Gefäss wie **51**.
- 53** 1 WS Drag. 29, Ton verbrannt, bräunlichroter Überzug, auf der Aussenseite teilweise abgeplatzt. Süd-gallisch. Der halbrunde Zonenteiler, ein Perlstab und der Ansatz eines Blättchens sind noch erkennbar. Inv. 1991.65.D00160.5.
- 54** 2 RS und 1 BS Déch. 67, lachsrosa Ton mit bräunlichrotem Überzug. Süd-gallisch. Reste einer horizontalen Linie und eines Blättchens. Inv. 1991.65.D00160.6; 1991.65.D00190.6; 1991.65.D00197.5.
- Nicht abgebildete Reliefsigillata: 3 BS von Schüsseln. Inv. 1991.65.D00160.4; 1991.65.D00182.6; 1991.65.D00219.2.

Glatte Sigillata:

- 55 Fragm. Drag. 35/36, lachsrosa Ton mit bräunlichrotem Überzug. Südgallich Inv. 1991.65.D00150.2.
- 56 4 RS und 6 WS Drag. 35/36, lachsrosa Ton mit rotem Überzug. Südgallich Inv. 1991.65.D00182.1; 1991.65.D00190.5; 1991.65.D00197.3; 1991.65.D00200.2-3.
- 57 Fragm. Drag. 18, lachsrosa Ton mit rotem Überzug, teilweise abgeplatzt. Südgallich Inv. 1991.65.D00150.3.
- 58 1 BS wohl Drag. 18/31, Standringfragm., lachsrosa Ton mit rotem Überzug. Südgallich Inv. 1991.65.D00182.2.
- 59 1 WS wohl Drag. 18/31, Ton verbrannt, bräunlichroter Überzug. Südgallich Inv. 1991.65.D00197.4.
- 60 Fragm. Drag. 27, rötlicher Ton mit rotem Überzug. Südgallich Inv. 1991.65.D00160.3.
- 61 1 RS Drag. 27, rötlicher Ton mit rotem Überzug. Südgallich Inv. 1991.65.D00190.4.
- 62 1 RS Drag. 24, hellrosa Ton mit bräunlichrotem Überzug. Südgallich Inv. 1991.65.D00141.2.
- 63 1 RS Drag. 24, hellrosa Ton mit bräunlichrotem Überzug. Südgallich Inv. 1991.65.D00160.2.
- 64 1 RS wohl Drag. 15/17, lachsrosa Ton mit bräunlichrotem Überzug. Südgallich Inv. 1991.65.D00227.2.
- 65 1 BS Drag. 15/17, Ton und Überzug verbrannt, Riefelband. Südgallich Inv. 1991.65.D00123.1.
- Nicht abgebildete glatte Sigillata: 5 WS, nicht bestimmbar. Inv. 1991.65.D00123.2; 1991.65.D00141.3; 1991.65.D00147.1; 1991.65.D00181.1; 1991.65.D00190.7.

Terra Sigillata-Imitation:

- 66 3 RS und 4 WS eines Tellers, ähnlich Drack 4Ab, oranger Ton mit Resten von rotem Überzug. Zwei konzentrische Doppelrillenkreise auf dem Boden, Standring nicht vorhanden. Inv. 1991.65.D00182.7-8; 1991.65.D00190.8; 1991.65.D00197.8.
- 67 1 RS einer Schale mit ausladendem Rand, ähnlich Drack 14A, grünlichbrauner Ton mit Resten von Glättung. Ton und Überzug stellenweise verbrannt. Inv. 1991.65.D00141.6.
- Nicht abgebildete Terra Sigillata-Imitation: 2 WS mit rotem Überzug, von zwei verschiedenen Gefäßen stammend. Inv. 1991.65.D00227.3; 1991.65.D00227.4.

Teller:

- 68 1 RS und 4 BS eines Tellers mit ausladendem Rand, rötlicher Ton mit glänzender TN-Glättung. Auf der Innenseite ist der Übergang von der Wandung zum Boden durch einen kleinen Absatz markiert, der Boden ist in der Mitte aufgewölbt und mit zwei konzentrischen Rillen versehen. Inv. 1991.65.D00197.6.
- 69 1 RS eines Tellers mit ausladendem Rand, rötlicher Ton mit glänzender TN-Glättung. Inv. 1991.65.D00227.29.
- 70 1 RS eines Tellers mit ausladendem Rand, graubrauner Ton mit grauem Kern, matte TN-Glättung. Inv. 1991.65.D00197.7.
- 71 3 RS und 1 WS eines Tellers mit ausladendem Rand, grünlichbrauner Ton mit grauem Kern, matte TN-Glättung. Boden leicht aufgewölbt. Inv. 1991.65.D00160.32-33; 1991.65.D00189.9; 1991.65.D00190.18.
- 72 2 RS eines Tellers mit ausladendem Rand, grünlichbrauner Ton mit grauem Kern, matte TN-Glättung. Inv. 1991.65.D00182.31.

Schalen:

- 73 1 RS einer Schale mit ausladender, kräftiger Randleiste, dunkelgrauer Ton. Inv. 1991.65.D00141.49.
- 74 1 RS einer Schale mit ausladender Leiste und Hängelippe, grauer Ton. Inv. 1991.65.D00160.29.
- 75 1 RS einer Schale mit ausladender Leiste und leicht dreieckig verdicktem, aussen wenig gekehltem Rand, rotbrauner Ton mit dunkelgrauem Kern, TN-Glättung. Inv. 1991.65.D00200.13.

Schüsseln:

- 76 1 RS mit Teil der Wandung einer Schüssel mit Horizontalrand und einwärts gebogener Randleiste, oranger Ton, z.T. verbrannt. Inv. 1991.65.D00181.3.
- 77 1 RS mit Teil der Wandung einer Schüssel mit Horizontalrand und einwärts gebogener Randleiste, dunkelgrauer Ton mit hellgrauem Kern, auf dem Rand Reste einer TN-Glättung erkennbar. Inv. 1991.65.D00190.17.
- 78 3 RS und 4 WS einer Schüssel mit Horizontalrand und vertikaler Randleiste, orangeroter Ton mit dunkelgrauem Kern, braungraue, streifenartige TN-Glättung. Inv. 1991.65.D00147.14; 1991.65.D00150.26; 1991.65.D00181.22.

- 79 1 RS einer Schüssel mit Horizontalrand und einwärts gebogener Randleiste, orangeroter Ton mit grauem Kern, TN-Glättung. Inv. 1991.65.D00187.12.
- 80 1 RS einer Schüssel mit Horizontalrand und Randleiste, oranger Ton mit hellgrauem Kern, Reste von Goldglimmerüberzug. Inv. 1991.65.D00181.2.
- 81 Fast vollständiges Exemplar einer Schüssel mit einwärts gebogenem, verdicktem Rand, hellgrauer Ton, Reste einer TN-artigen Glättung. Inv. 1991.65.D00150.27; 1991.65.D00160.30; 1991.65.D00160.31.
- 82 2 RS einer Schüssel mit einwärts gebogenem, verdicktem und auf der Aussenseite gerilltem Rand, orangeroter Ton mit TN-Glättung, eine Bruchkante verbrannt. Inv. 1991.65.D00141.47.
- 83 1 RS einer Schüssel mit einwärts gebogenem, verdicktem und auf der Aussenseite leicht gerilltem Rand, hellgrauer Ton mit Resten einer TN-artigen Glättung. Inv. 1991.65.D00197.31.
- 84 1 BS einer Schüssel oder eines Topfes, auf der Aussenseite zwei feine umlaufende Rillen, hellgrauer Ton mit dunkelgrauem Kern, Reste einer Glättung. Inv. 1991.65.D00187.13.
- Nicht abgebildete Schüsseln: 3 WS, wohl einer Schüssel mit einwärts gebogenem Rand, dunkelgrauer Ton. Ähnlich 81. Inv. 1991.65.D00123.23; 1991.65.D00141.60. 1 RS und 1 BS, wohl von Schüsseln mit Horizontalrand und Randleiste. Inv. 1991.65.D00160.10; 1991.65.D00141.52.

Töpfe:

- 85 3 WS eines Schultertopfs, unter dem Schulterknick zwei umlaufende Rillen, grauer Ton mit dunkelgrauem Kern, hartgebrannt. Inv. 1991.65.D00150.28.
- 86 1 WS eines Schultertopfs, unter dem Schulterknick zwei umlaufende Rillen, grauer, leicht mehliges Ton. Inv. 1991.65.D00189.13.
- 87 Fragm. eines kleinen Steilrandtöpfchens, im Boden- und Wandungsbereich Glättstreifenverzierung, dunkelgrauer Ton, hart gebrannt. Inv. 1991.65.D00160.35; 1991.65.D00182.38.
- 88 21 WS und 3 BS eines Kochtopfs mit horizontalem Kammstrich, grauer Ton mit hellgrauem, stellenweise auch bräunlichgrauem Kern, Brandspuren. Inv. 1991.65.D00182.42; 1991.65.D00189.16; 1991.65.D00190.22; 1991.65.D00197.36; 1991.65.D00200.18.
- 89 1 BS eines Kochtopfs mit horizontalem Kammstrich, hellgrauer Ton, im Kern leicht bräunlich. Inv. 1991.65.D00181.21.
- 90 1 BS, wohl von Steilrand- oder Schultertopf, grauer Ton. Inv. 1991.65.D00150.31a.
- 91 1 BS eines Topfs, rötlichbrauner Ton, Oberfläche grau. Inv. 1991.65.D00141.56.
- 92 1 BS eines Topfs, hellgrauer Ton, gemagert. Inv. 1991.65.D00141.51.
- 93 1 RS eines Topfs mit ausbiegendem, schwach gerilltem Horizontalrand, braungrünlicher Ton mit grauem Kern, Brandspuren. Inv. 1991.65.D00190.27.
- 94 1 RS eines Topfs mit Schrägrand, orangeroter, leicht mehliges Ton. Inv. 1991.65.D00227.8.
- 95 1 RS eines Töpfchens oder einer Tonne, rötlichbrauner Ton mit TN-Glättung. Inv. 1991.65.D00147.11a.
- 96 1 WS eines Topfs oder Bechers, umlaufende Rille und Rädchenverzierung, hellgrauer Ton. Inv. 1991.65.D00197.35.
- 97 1 WS eines Topfs oder eines Bechers, Rädchenverzierung, rotbrauner Ton mit grauem Kern, schwarz geschmaucht. Inv. 1991.65.D00189.12.
- 98 1 BS eines Töpfchens oder Schälchens mit gerundetem Boden, braungrauer Ton mit hellgrauem Kern, Aussenseite geglättet. Inv. 1991.65.D00182.42a.
- 99 1 RS eines Töpfchens oder Schälchens, grauer Ton. Inv. 1991.65.D00141.54.
- Nicht abgebildete Töpfe: 1 WS eines Schultertopfs, oranger Ton, braungraue, leicht geglättete Oberfläche. Inv. 1991.65.D00141.42.

Honigtopf:

- 100 1 RS eines *urceus*, helloranger, mehliges Ton mit Resten einer orangenen Glättung. Inv. 1991.65.D00190.9.

Deckel:

- 101 Fragm. eines Deckels, orangebrauner Ton mit beige-grauem Kern. Inv. 1991.65.D00160.11.
- 102 1 RS eines Deckels, dunkelgrauerschwarzer Ton, gemagert. Inv. 1991.65.D00227.41.

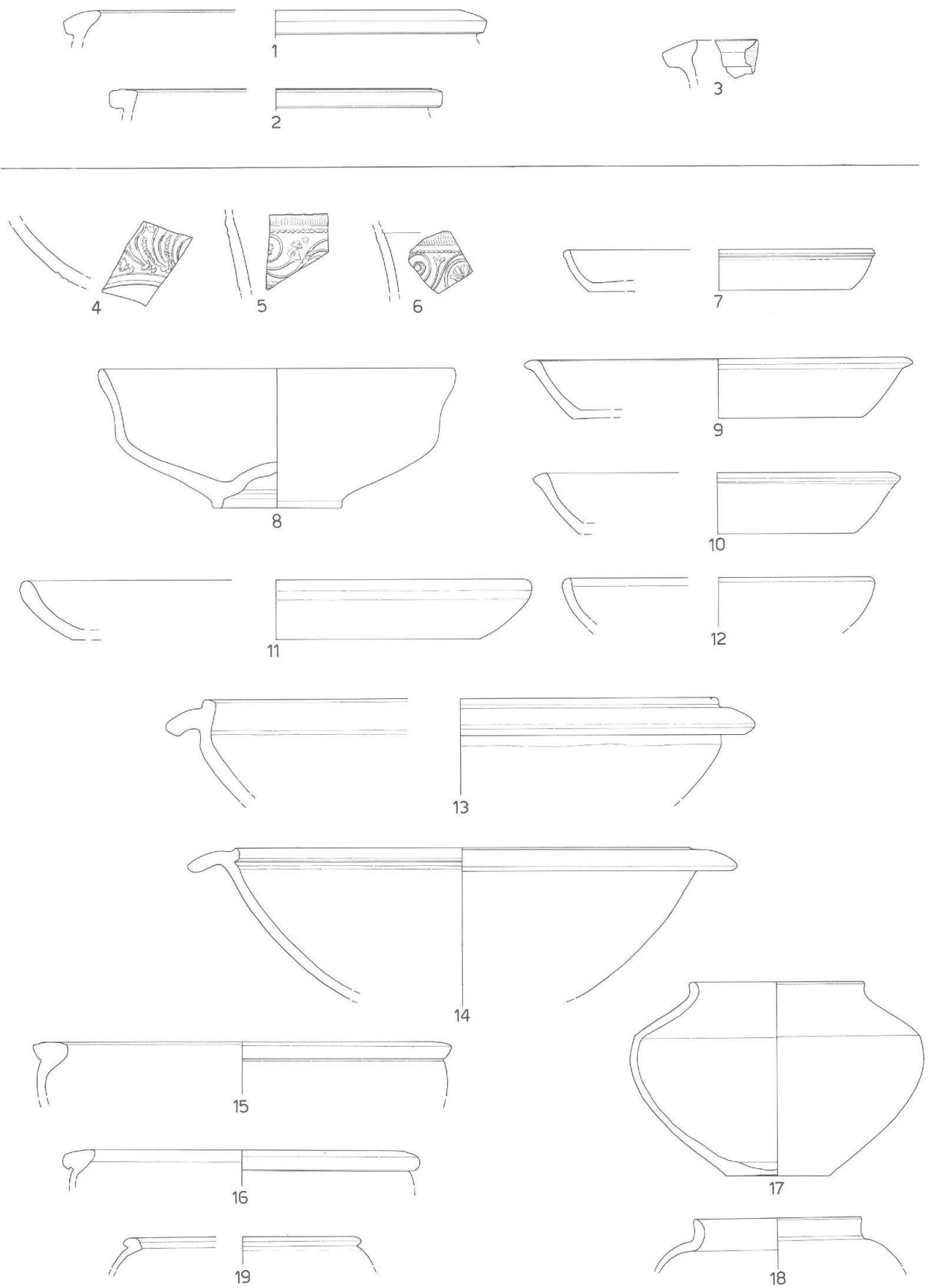


Abb. 34 Augst BL, Grabung 1991.65, Grube 2. 1–3 Untere Grubenfüllung (Phase A2), repräsentative Keramikauswahl, 4–19 Fäkalienhaltige Grubenfüllung (Phase A3), repräsentative Keramikauswahl. M. 1:3.

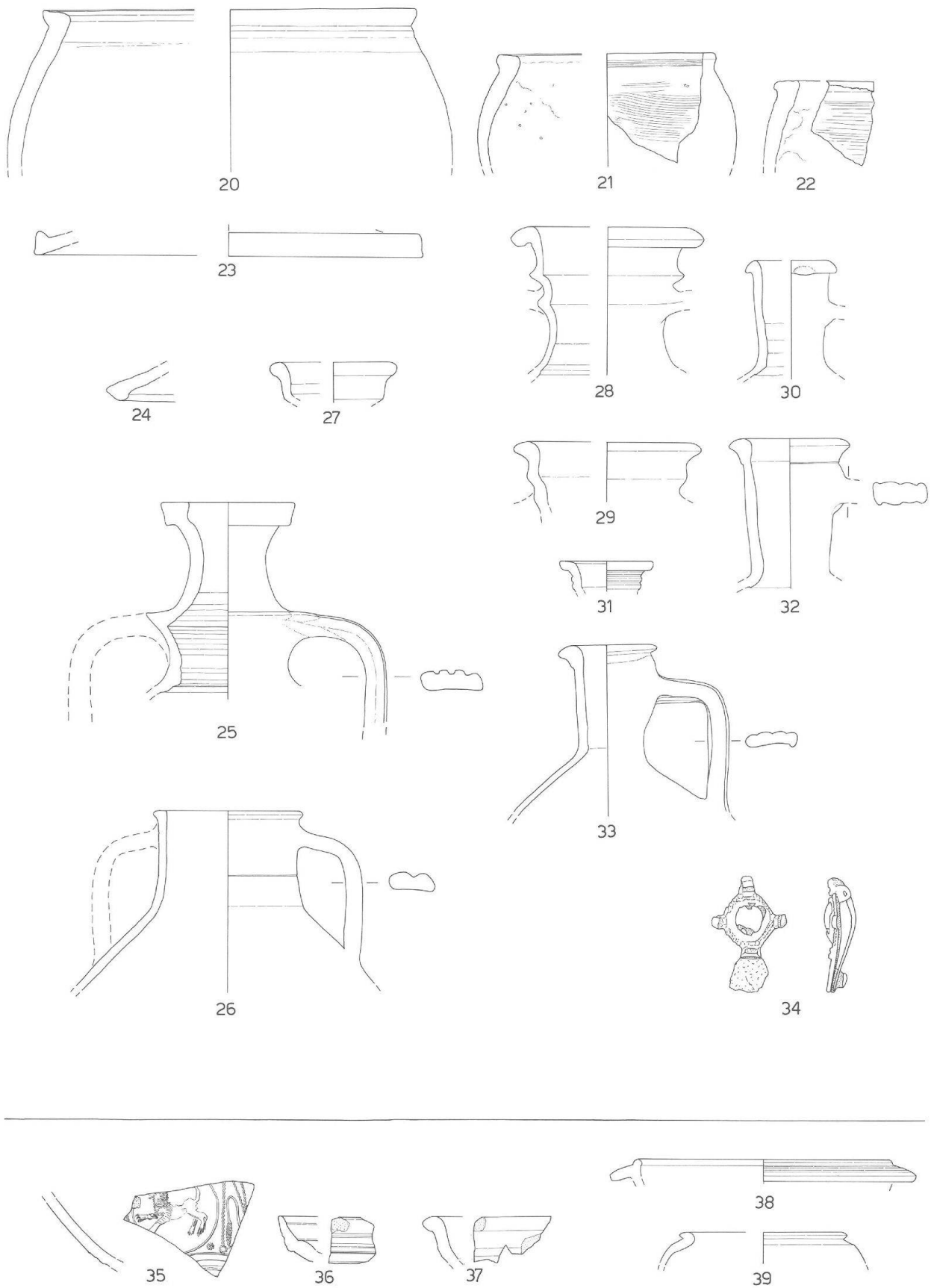


Abb. 35 Augst BL, Grabung 1991.65, Grube 2. 20–34 Fäkalienhaltige Grubenfüllung (Phase A3), repräsentative Fundauswahl, 35–39 Deckschichten (Phase A4), repräsentative Keramikauswahl. M. 1:3 (Fibel 34 2:3).

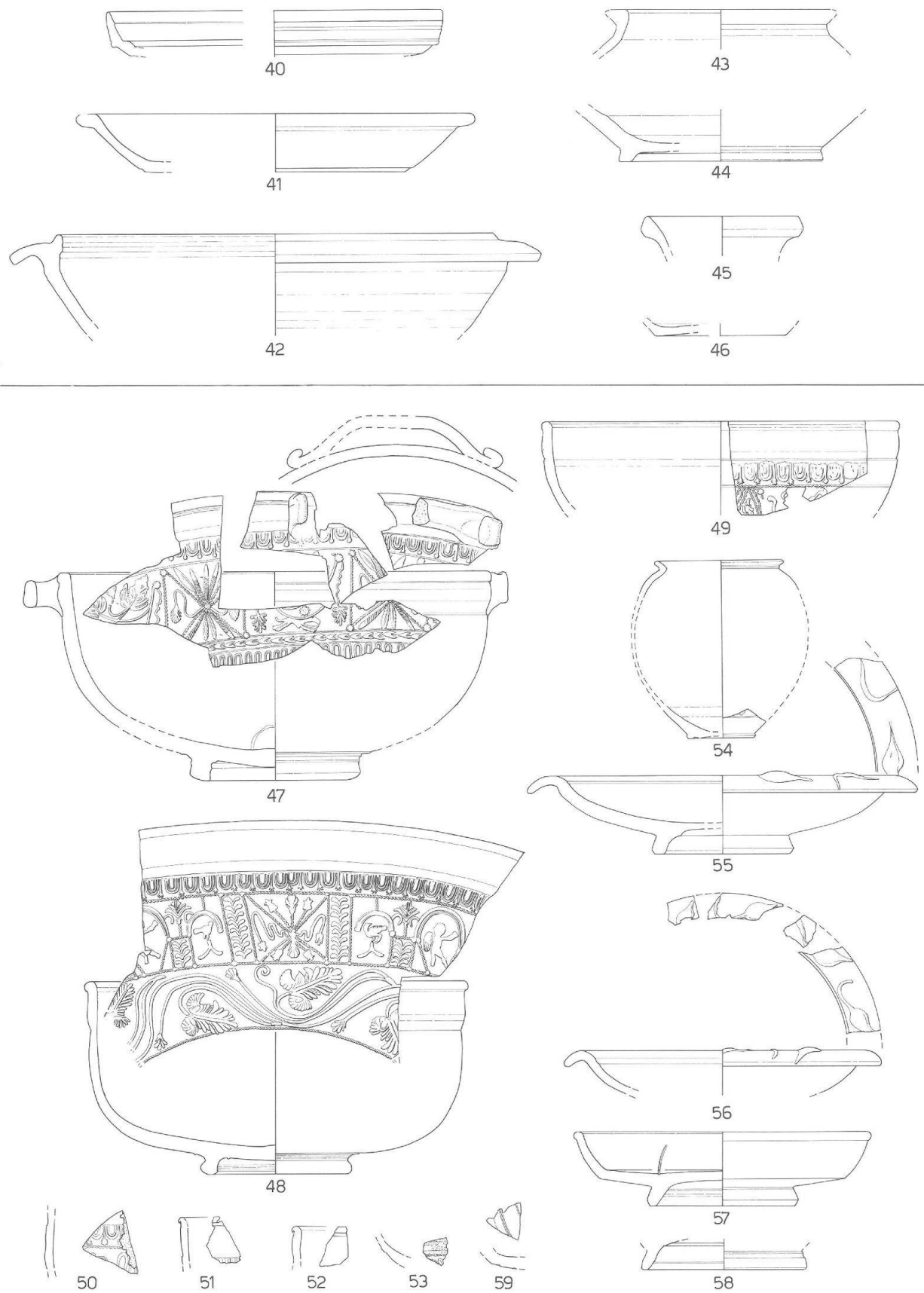


Abb. 36 Augst BL, Grabung 1991.65, Gruben 3 und 5. 40-46 Verfüllung der schachtförmigen Grube (Phase B2), 47-59 Nutzung als Abfallgrube und Hinterfüllung des jüngeren Holzeinbaus (Phasen B4 und B5). M. 1:3.

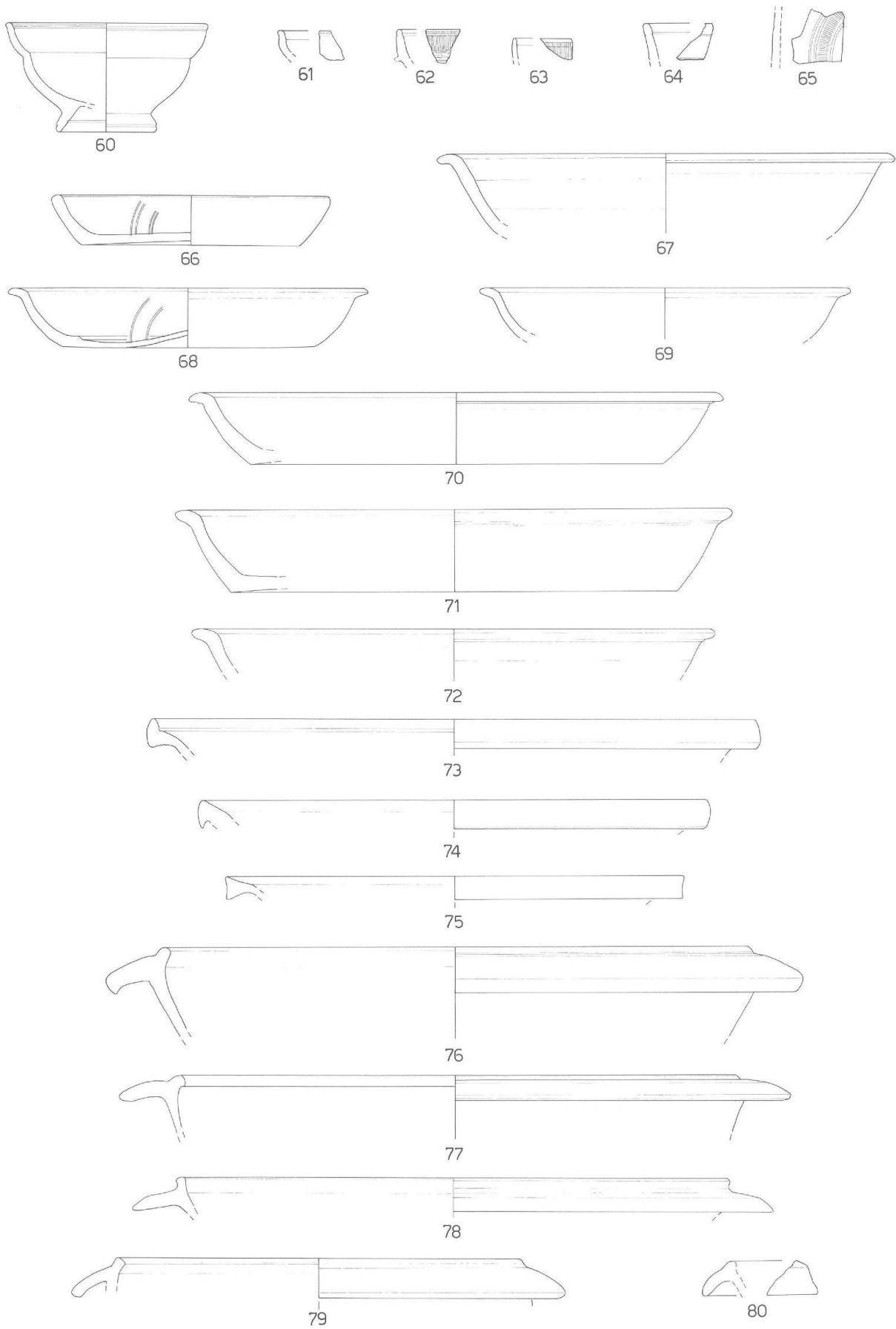


Abb. 37 Augst BL, Grabung 1991.65, Gruben 3 und 5. 60-80 Nutzung als Abfallgrube und Hinterfüllung des jüngeren Holzeinbaus (Phasen B4 und B5). M. 1:3.

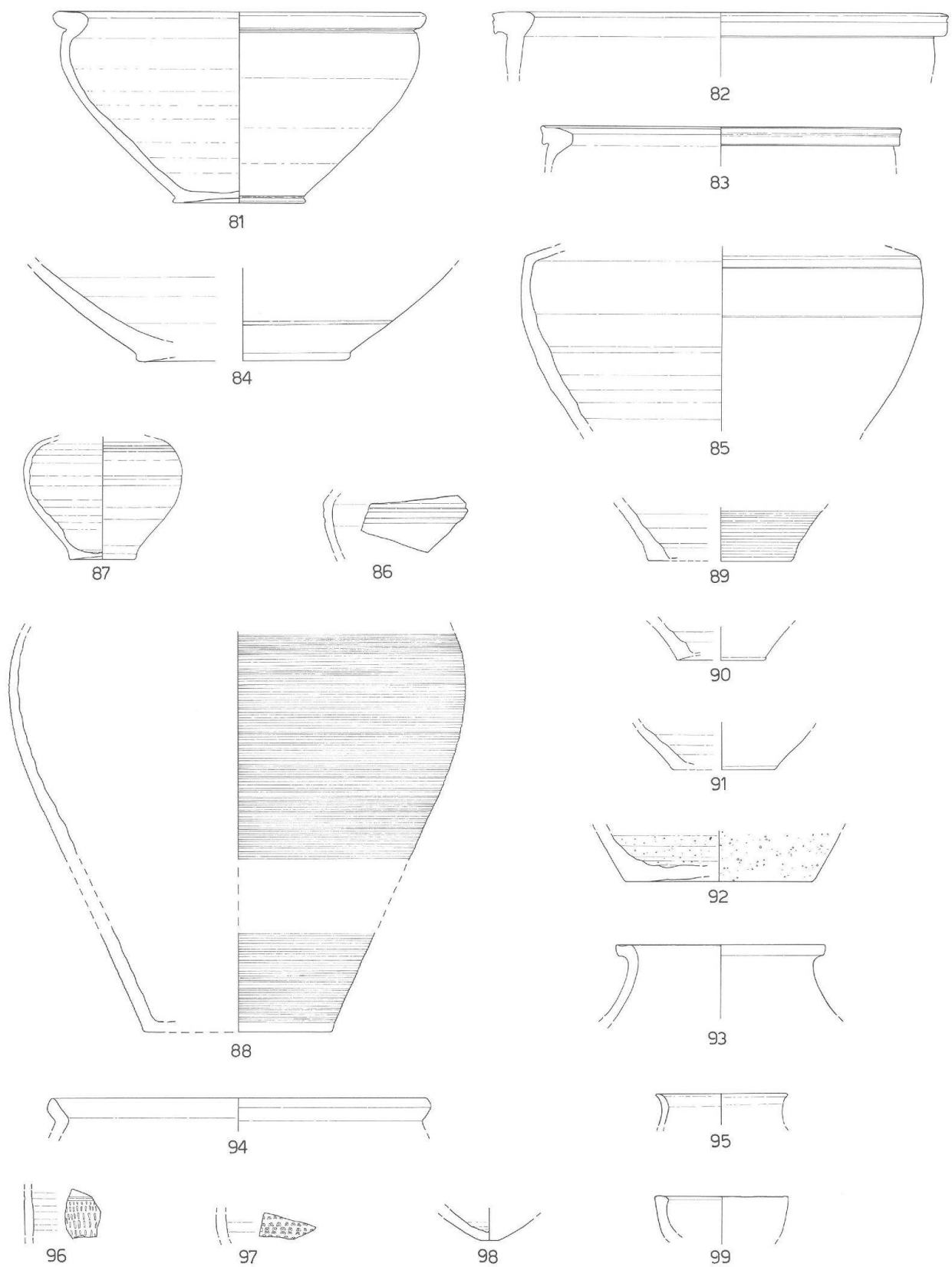


Abb. 38 Augst BL, Grabung 1991.65, Gruben 3 und 5. 81–99 Nutzung als Abfallgrube und Hinterfüllung des jüngeren Holzeinbaus (Phasen B4 und B5). M. 1:3.

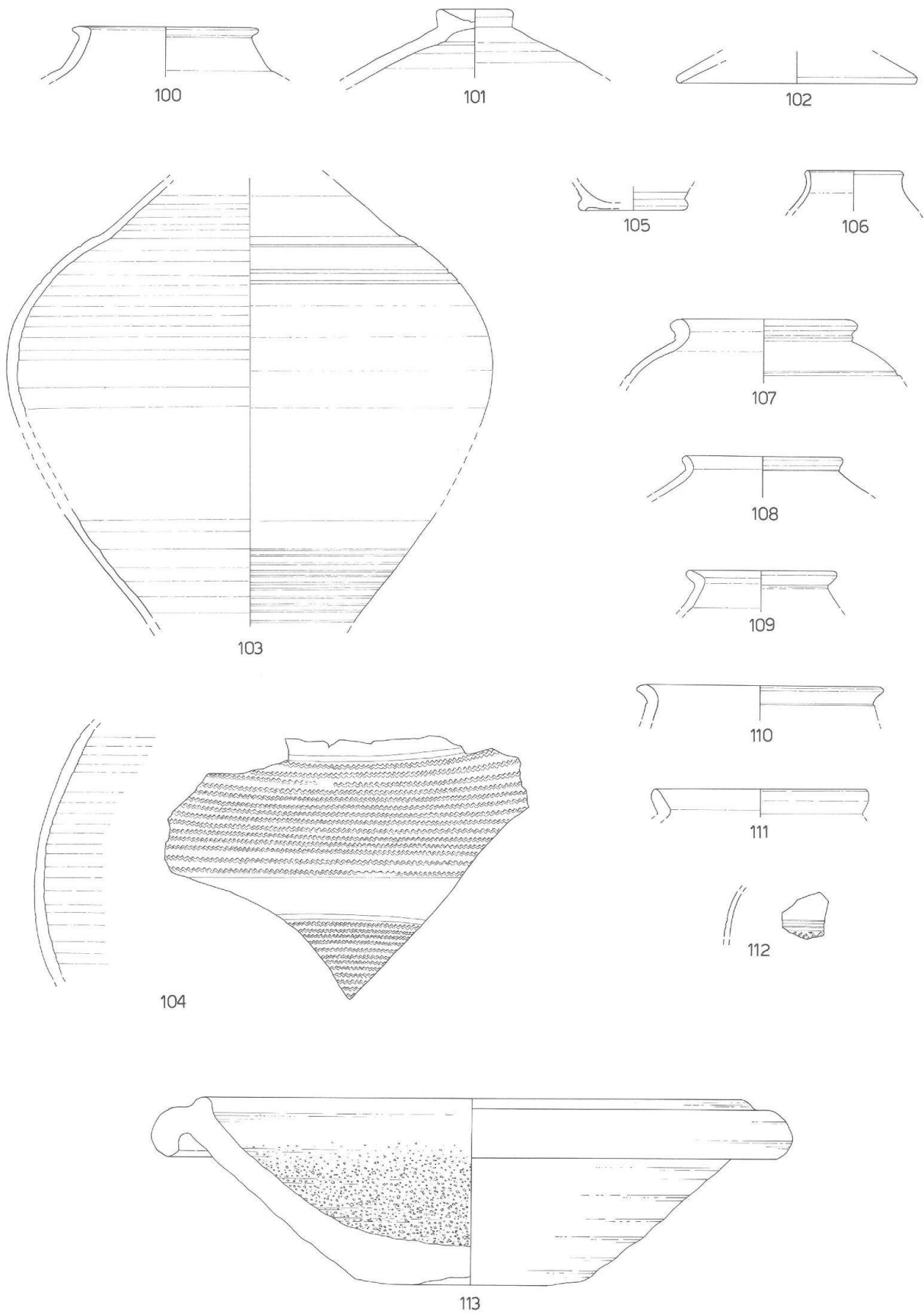


Abb. 39 Augst BL, Grabung 1991.65, Gruben 3 und 5. 100–113 Nutzung als Abfallgrube und Hinterfüllung des jüngeren Holzeinbaus (Phasen B4 und B5). M. 1:3.

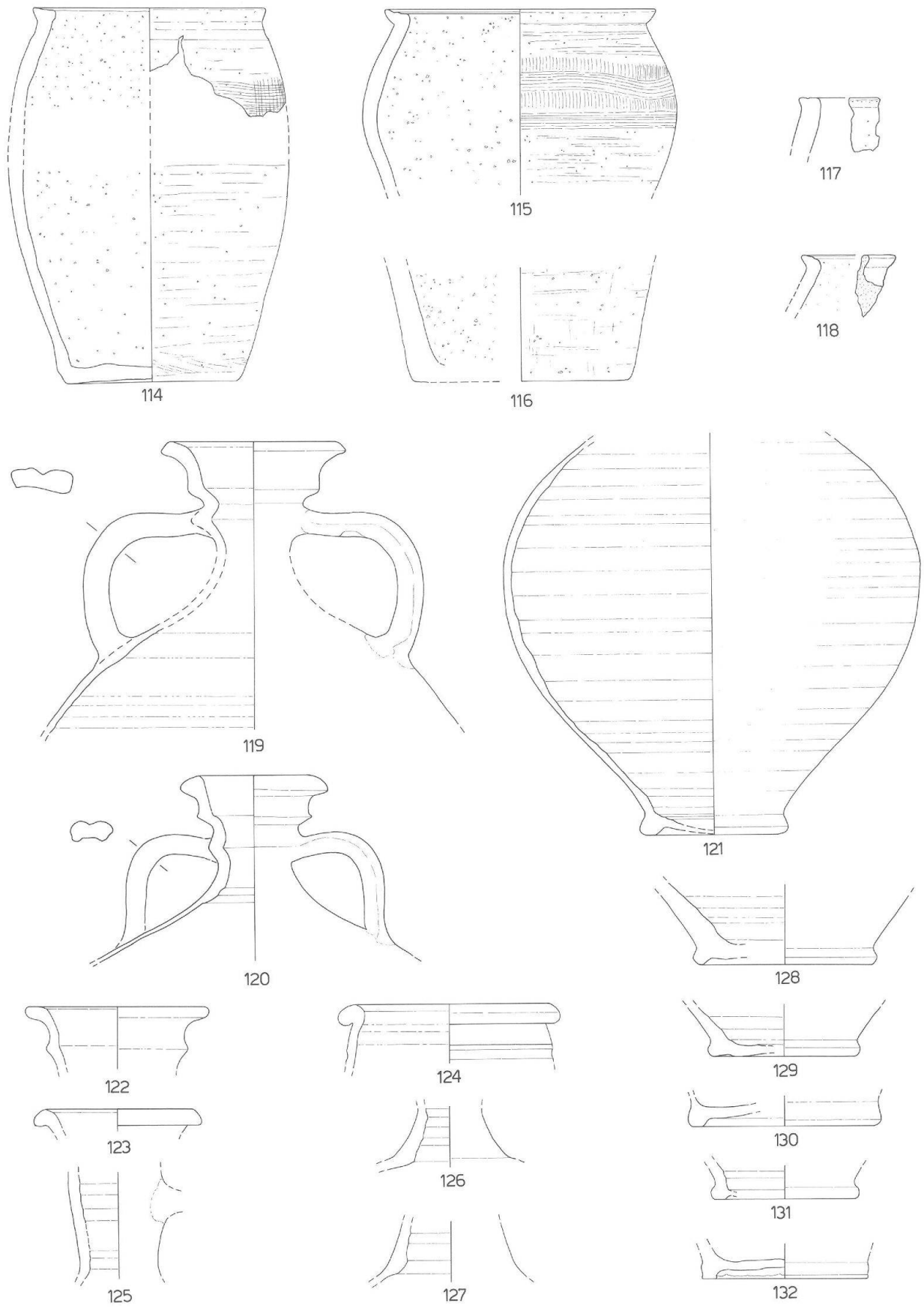


Abb. 40 Augst BL, Grabung 1991.65, Gruben 3 und 5. 114–132 Nutzung als Abfallgrube und Hinterfüllung des jüngeren Holzeinbaus (Phasen B4 und B5). M. 1:3.

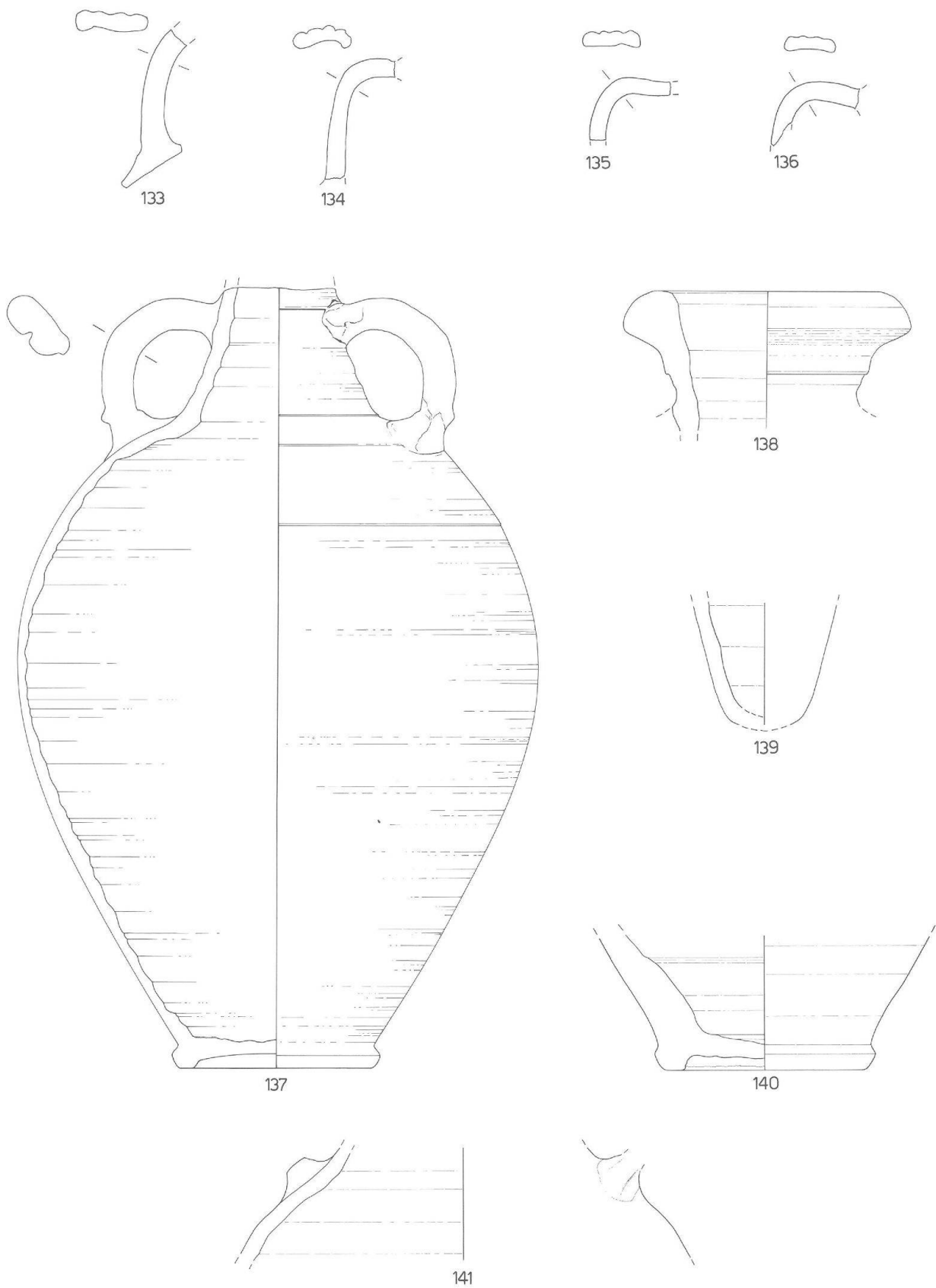


Abb. 41 Augst BL, Grabung 1991.65, Gruben 3 und 5. 133–141 Nutzung als Abfallgrube und Hinterfüllung des jüngeren Holzeinbaus (Phasen B4 und B5). M. 1:3.

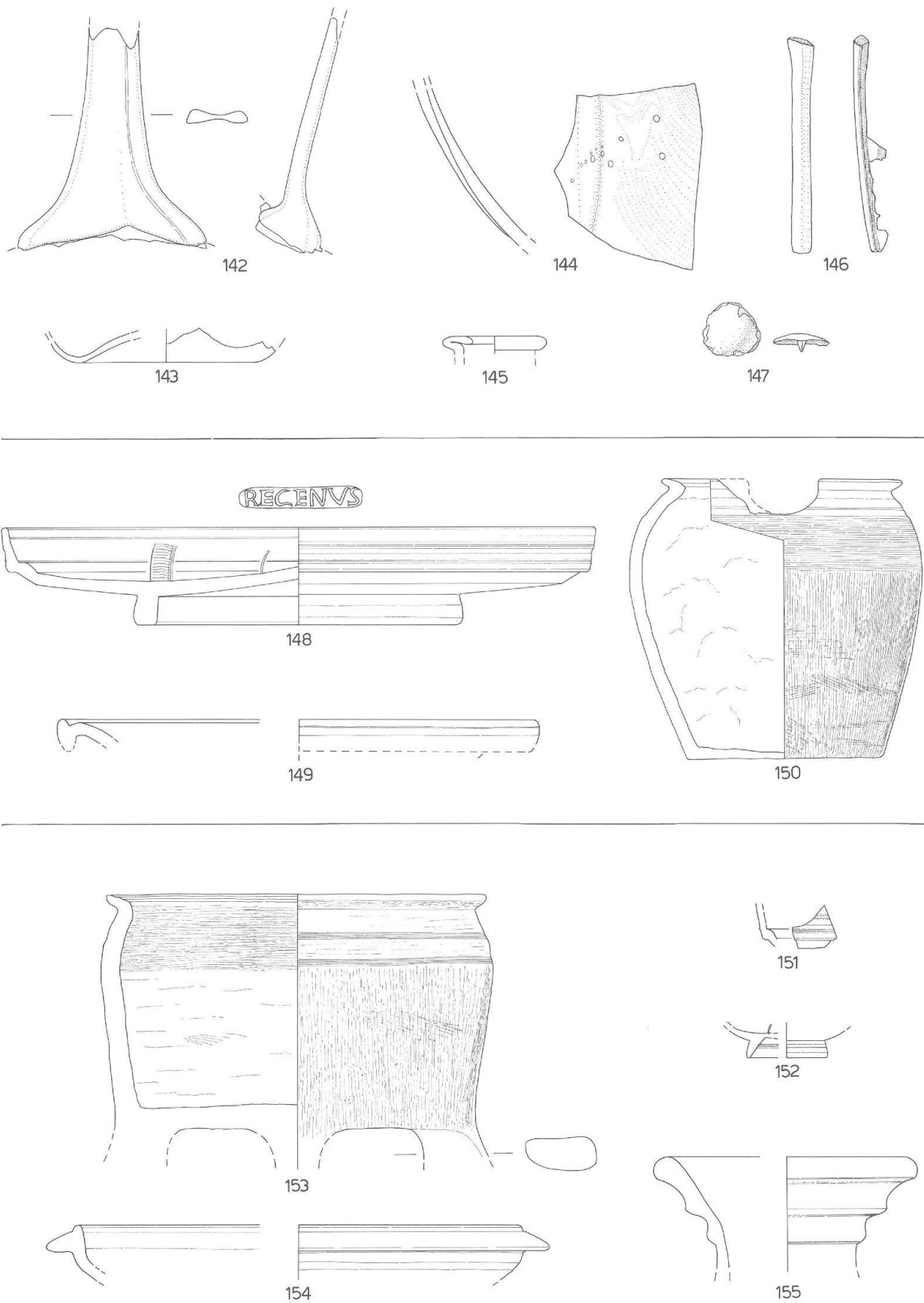


Abb. 42 Augst BL, Grabung 1991.65, Gruben 3 und 5. 142–147 Nutzung als Abfallgrube und Hinterfüllung des jüngeren Holzeinbaus (Phasen B4 und B5), 148–150 Älterer Holzeinbau (Phase B3), 151–155 Nutzung des jüngeren Holzeinbaus (Phase B6). M. 1:3 (Glas 142–145, Bronzen 146–147 M. 2:3; Stempel 148 M. 1:1).

Flaschen und Tonnen:

- 103** 17 WS einer Flasche, im Schulterbereich umlaufende Rillen, im Fussbereich Glättrillen-Verzierung, rotbrauner Ton mit glänzender TN-Glättung. Inv. 1991.65.D00182.35–36; 1991.65.D00189.11; 1991.65.D00190.19; 1991.65.D00190.21; 1991.65.D00197.39; 1991.65.D00200.16; 1991.65.D00227.31. Möglicherweise bildet **105** den zugehörigen Boden.
- 104** 6 RS einer grossen, bauchigen Tonne, grauer Ton, umlaufende Rillen und Rädchenverzierung (Zickzacklinien). Inv. 1991.65.D00141.58; 1991.65.D00150.32.
- 105** 1 BS wohl einer Flasche, rotbrauner Ton, z.T. mit hellgrauem Kern, TN-Glättung. Inv. 1991.65.D00227.32. Möglicherweise zu Flasche **103** gehörig.
- 106** 1 RS wohl einer Flasche, rotbrauner Ton mit TN-Glättung. Inv. 1991.65.D00189.10.
- 107** 1 RS einer Tonne oder Flasche mit wulstigem Rand und bauchiger, rillenverzerrter Schulter, dunkelgrauer Ton, geglättet. Inv. 1991.65.D00190.20.
- 108** 1 RS einer Tonne oder eines Topfs mit nach aussen umgelegtem Rand, braungrauer Ton mit bräunlichem Kern, leicht gemagert, hart gebrannt. Inv. 1991.65.D00200.15.
- 109** 1 RS einer Tonne oder eines Topfs mit nach aussen umgelegtem Rand, oranger, leicht mehliges Ton. Inv. 1991.65.D00227.5.
- 110** 1 RS einer Tonne oder eines Topfs, hellgrauer, leicht mehliges Ton. Inv. 1991.65.D00141.53.
- 111** 1 RS einer Tonne oder eines Topfs mit Schrägrand, orangeroter Ton mit TN-Glättung. Inv. 1991.65.D00227.30.
- 112** 1 WS einer Tonne oder eines Bechers, rotbrauner Ton mit TN-Glättung, im Schulterbereich zwei umlaufende Rillen mit unterhalb verlaufender (Rädchen-?) Verzierung. Inv. 1991.65.D00197.38.

Reibschüsseln:

- 113** Hälfte einer Reibschüssel Guisan C1, hellbeiger Ton, gemagert, hart gebrannt. Die stark abgeriebene Quarzierung lief ehemals wohl bis knapp unter den oberen Rand, ist im oberen Teil aber fast gänzlich weggerieben. Starke Abnutzungsspuren im Boden- und im Randbereich. Inv. 1991.65.D00160.39; 1991.65.D00182.45; 1991.65.D00190.28.
- Nicht abgebildete Reibschüsseln: 2 RS, wohl zu einer Reibschüssel gehörig, rosafarbenbeiger, seifiger Ton, leicht gemagert, stellenweise verschliffen. Inv. 1991.65.D00182.46–47.

Grobkeramische Kochtöpfe:

- 114** 2 Fragm. eines Kochtopfs mit leicht profiliertem, ein wenig nach innen geneigtem Rand und schwacher Kehlung im Halsbereich, im oberen Gefässbereich horizontal und vertikal verlaufender Kammstrich. Rotbrauner Ton, teilweise mit grauem Kern, grobe Magerung aus Muscheltrümmern, handgemacht, Aussenseite überdreht. Auf der Innen- und Aussenseite starke Russspuren. Inv. 1991.65.D00150.34; 1991.65.D00190.24; 1991.65.D00197.42; 1991.65.D00227.38.
- 115** Fragm. vom Randbereich eines Kochtopfs mit gerilltem, leicht nach innen geneigtem Rand, horizontal (stellenweise leicht wellenförmig) und vertikal verlaufender Kammstrich im oberen Gefässbereich. Roter bis braunbeiger Ton, grobe Magerung aus Muscheltrümmern, handgemacht, Aussenseite überdreht. Auf der Aussenseite im Bereich der Randzone starke Russspuren, auf der Innenseite vereinzelte Brandspuren. Inv. 1991.65.D00160.36; 1991.65.D00182.43; 1991.65.D00190.25; 1991.65.D00197.40.
- 116** 4 WS und 3 BS eines Kochtopfs, Reste von vertikalem Kammstrich, rotbrauner Ton mit dunkelbraunem Kern, grobe Magerung aus Muschelkalk, handgemacht, Aussenseite leicht überdreht. Inv. 1991.65.D00190.26; 1991.65.D00197.40.
- 117** 1 RS eines Kochtopfs mit klobigem, leicht profiliertem Rand, grauer Ton, Magerung aus Muscheltrümmern, handgemacht, Aussenseite überdreht. Russspuren. Inv. 1991.65.D00197.41.
- 118** 1 RS eines Kochtopfs mit leicht gerilltem Rand, braungrauer Ton, Magerung aus Muscheltrümmern, handgemacht, Aussenseite überdreht. Russspuren. Inv. 1991.65.D00150.33.

Krüge:

- 119** 2 RS, 6 WS und 1 Henkel eines Doppelhenkelkrugs mit wellenförmigem Trichterrand, zweistabige Henkel, oranger Ton mit grauem Kern, auf der Aussenseite und der Mündungsinenseite Reste von weissem Farbüberzug. Inv. 1991.65.D00141.7a; 1991.65.D00150.7.
- 120** 1 RS, 8 WS und 2 Henkel eines Doppelhenkelkrugs mit wellenförmigem Trichterrand, zweistabige Henkel, orangebrauner Ton mit hellgrauem Kern, auf der Aussenseite und der Mündungsinenseite Reste von weissem Farbüberzug. Inv. 1991.65.D00123.19; 1991.65.D00141.7b–k; 1991.65.D00141.9; 1991.65.D00147.3; 1991.65.D00227.7; Bei **131** handelt es sich wahrscheinlich um den zugehörigen Boden.
- 121** Fast zur Hälfte erhaltener, fragmentierter, bauchiger Krug, hellbrauner Ton, stellenweise mit grauem Kern, auf der Aussenseite im Bereich des Bodens Reste von weissem Farbüberzug. Inv. 1991.65.D00160.16; 1991.65.D00182.28; 1991.65.D00190.16; 1991.65.D00197.20; 1991.65.D00227.9.
- 122** 2 RS eines Doppelhenkelkrugs mit wellenförmigem Trichterrand, oranger Ton mit grauem Kern. Inv. 1991.65.D00187.1.
- 123** 1 RS eines Krugs mit kräftigem, ausbiegendem Wulstrand, rotbrauner, mehliges Ton mit braunbeigem Kern. Inv. 1991.65.D00150.6.
- 124** 1 RS eines Krugs mit unterschrittenem Wulstrand, umlaufende Rillen unter dem Rand, rotbrauner Ton. Inv. 1991.65.D00160.13.
- 125** 1 Halsfragm. eines Krugs mit leicht verdicktem Hals, oranger Ton mit grauem Kern am Henkelansatz, leicht gemagert, auf der Innen- und Aussenseite Reste von weissem Farbüberzug. Inv. 1991.65.D00150.14.
- 126** 1 Halsfragm. eines Krugs, bräunlichroter Ton. Inv. 1991.65.D00160.14.
- 127** 1 Halsfragm. eines Krugs, helloranger Ton mit grauem Kern, hart gebrannt. Inv. 1991.65.D00160.15b.
- 128** 1 BS eines Krugs, oranger Ton mit orangebeigem Kern, Reste von hellbeigem Farbüberzug. Inv. 1991.65.D00197.9.
- 129** 1 BS eines Krugs, orangebrauner Ton mit grauem Kern, Glättspuren? Inv. 1991.65.D00141.10.
- 130** 1 BS eines Krugs, oranger Ton mit dunkelgrauem Kern, Reste von weissem Farbüberzug. Inv. 1991.65.D00160.15e.
- 131** 1 BS eines Krugs, orangebrauner Ton mit hellgrauem Kern, noch vereinzelte Reste eines weissen Farbüberzugs erkennbar. Inv. 1991.65.D00150.10a. Wahrscheinlich handelt es sich um den Boden von **120**.
- 132** 2 BS und 2 WS eines Krugs, hellbeiger, leicht mehliges Ton. Inv. 1991.65.D00141.44; 1991.65.D00147.10.
- 133** Krughenkel, vierstabig, helloranger Ton mit dunkelgrauem Kern, hart gebrannt. Inv. 1991.65.D00160.15a.
- 134** Krughenkel, vierstabig, orangeroter Ton. Inv. 1991.65.D00227.6.
- 135** Krughenkel, vierstabig, hellbrauner Ton mit dunkelgrauem Kern, leicht gemagert, hart gebrannt. Inv. 1991.65.D00160.17.
- 136** Krughenkel, vierstabig, orangeroter Ton mit dunkelgrauem Kern, hart gebrannt, Reste von weissem Farbüberzug. Inv. 1991.65.D00123.3.
- Nicht abgebildete Krüge: 1 BS und 2 WS, braunroter Ton, verschliffen, Inv. 1991.65.D00141.11; 1 WS mit Henkelansatz, orange-roter Ton, Inv. 1991.65.D00147.2; 1 WS mit Henkelansatz, braunroter Ton mit grauem Kern, Inv. 1991.65.D00182.13.

Amphoren:

- 137** Fast vollständiges, fragmentiertes Exemplar einer kleinen Amphore, wohl Gauloise 3, orangebrauner, mehliges Ton, Reste eines hellbeigen Farbüberzugs. Rand sekundär abgesägt. Inv. 1991.65.D00141.24; 1991.65.D00141.46; 1991.65.D00150.44.
- 138** 1 RS einer Amphore, wohl Haltern 69/70, beiger Ton. Inv. 1991.65.D00123.26.
- 139** Fragm. eines hohlen Amphorenzapfens, helloranger Ton, Innenseite hellbeige, leicht gemagert. Inv. 1991.65.D00150.39.
- 140** Boden und div. WS einer gallischen Amphore, wohl Typ Gauloise 3, helloranger, weicher Ton, Aussenseite beige. Inv. 1991.65.D00141.66; 1991.65.D00150.43; 1991.65.D00160.41; 1991.65.D00181.27.
- 141** 9 WS mit Henkelansatz einer Amphore, rötlichbeiger, seifiger Ton, leicht gemagert. Inv. 1991.65.D00160.38; 1991.65.D00190.29.

Nicht abgebildete Amphoren: 32 WS von mindestens 10 Individuen, darunter mit Inv. 1991.65.D00150.36 ein stark verbranntes Stück. Inv. 1991.65.D00150.35; 1991.65.D00200.20; 1991.65.D00123.28 / 1991.65.D00150.41/1991.65.D00182.48; 1991.65.D00160.40 / 1991.65.D00181.26/1991.65.D00187.19; 1991.65.D00147.23; 1991.65.D00147.18/1991.65.D00150.42; 1991.65.D00200.21; 1991.65.D00123.20; 1991.65.D00150.37–38.

Glas:

- 142** Henkel eines Krugs oder einer Kanne ähnlich Isings 52, helles olivgrün, durchscheinend, kleine Bläschen. Inv. 1991.65.D00160.1. Wahrscheinlich zu **143** gehörig.
- 143** 1 BS und 2 WS eines bauchigen Gefäßes, wohl eines Krugs ähnlich Isings 52, helles olivgrün, durchsichtig. Inv. 1991.65.D00160.43; 1991.65.D00197.58. Wahrscheinlich zu **142** gehörig.
- 144** 2 WS eines bauchigen Krugs mit Rippen, blaugrün, durchscheinend. Inv. 1991.65.D00182.57.
- 145** 1 RS eines gefalteten Mündungsrandes, wohl von einem Fläschchen, blaugrün, durchscheinend, kleine Bläschen. Inv. 1991.65.D00147.22.

Bronzefunde:

- 146** Bronzene Hülsenspiralfibel mit Gitterfuss, Riha 1979, Typ 4.1, Spiralhülse weggebrochen, ebenso der untere Teil des Gitterfusses, der Nadelhalter ist im Ansatz erhalten. Erhaltene L. 5,8 cm. Inv. 1991.65.D00227.1.
- 147** Bronzeniet, leicht dreieckige Form, Dm. 1,5 cm. Inv. 1991.65.D00141.1.

Phase B3: Älterer Holzeinbau (Abb. 42)

- 148** Fast vollständige, leicht fragmentierte Platte Drag. 15/17, lachsrosa Ton mit bräunlichrotem Überzug. Südgallich. Auf dem Boden Riefelband. Stempel des REGENVS, Dat. claudisch-neronisch nach Oswald 1931. Inv. 1991.65.D00278.1.

149 1 RS einer Schale mit ausladender, kräftiger Randleiste, braungrauer Ton mit glänzender TN-Glättung. Inv. 1991.65.D00278.12.

150 Fast vollständiger, leicht fragmentierter, grobkeramischer Kochtopf mit schwach gerilltem, leicht nach innen geneigtem Rand. Im Halsbereich zwei umlaufende Rillen, im Bereich der Schulterzone horizontal, darunter vertikal verlaufender Kammstrich. Halbkreisförmiger Ausguss, in der Randzone Reste von Pichung und Russspuren. Braunroter bis grauer Ton, gemagert, handgemacht, Randzone überdreht. Inv. 1991.65.D00278.2.

Nicht abgebildet: 1 BS eines Topfs; 1 WS einer Amphore.

Phase B6: Nutzung des jüngeren Holzeinbaus (Abb. 42)

151 1 WS Drag. 15/17, lachsrosa Ton mit bräunlichrotem Überzug. Südgallich. Inv. 1991.65.D00247.3.

152 1 BS Drag. 27, lachsrosa Ton mit bräunlichrotem Überzug. Südgallich. Inv. 1991.65.D00243.3.

153 Fast vollständiger, leicht fragmentierter Dreibeintopf. Der Rand ist leicht gerillt und nach innen geneigt. Im Bereich der Schulterzone zwei umlaufende Rillen, im unteren Gefäßbereich vertikaler Kammstrich. In der Randzone Reste von Pichung und Russspuren. Rötlicher bis grauer Ton, grobe Magerung aus Muscheltrümmern. Handgemacht, Randzone leicht überdreht. Inv. 1991.65.D00247.2.

154 1 RS einer Schüssel mit Horizontalrand und Randleiste, oranger Ton, Spuren von Goldglimmerüberzug. Inv. 1991.65.D00247.5.

155 1 RS eines Krugs mit trichterförmig erweiterter Mündung, ziegelroter Ton mit graubrauner Oberfläche, Reste von weißem Farbüberzug, hart gebrannt. Inv. 1991.65.D00247.6.

Nicht abgebildet: 2 WS Drag. 15/17; 1 WS einer Tonne mit Trichterand; 2 RS von Töpfen; 1 Fragm. einer Öllampe.

Literatur

- Albrecht 1938:* Ch. Albrecht, Das Römerlager in Oberaden und das Uferkastell in Beckinghausen an der Lippe. Veröffentlichungen aus dem Städtischen Museum für Vor- und Frühgeschichte Dortmund 2 (Dortmund 1938).
- Asskamp 1989:* R. Asskamp, Das südliche Oberrheingebiet in früh-römischer Zeit. Forschungen und Berichte zur Vor- und Frühgeschichte in Baden-Württemberg 33 (Stuttgart 1989).
- Behn 1910:* F. Dehn, Römische Keramik, mit Einschluss der hellenistischen Vorstufen (Mainz 1910).
- Bender 1975:* H. Bender, Archäologische Untersuchungen zur Ausgrabung Augst-Kurzenbettli. Ein Beitrag zur Erforschung der römischen Rasthäuser. Antiqua 4 (Frauenfeld 1975).
- Bender/Steiger 1975:* H. Bender/R. Steiger, Ein römischer Töpferbezirk des 1. Jahrhunderts n.Chr. in Augst-Kurzenbettli. In: Beiträge und Bibliographie zur Augster Forschung (Basel 1975) 198–287.
- Berger et al. 1985:* L. Berger und Arbeitsgruppe des Seminars für Ur- und Frühgeschichte der Universität Basel, Die Grabungen beim Augster Osttor im Jahre 1966. JbAK 5, 1985, 7–105.
- Blouet et al. 1985:* V. Blouet/Ph. Brunella/D. Heckenbenner/Cl. Lefebvre/J.-P. Legendre/L. Olivier/M.-D. Waton, La Lorraine. In: J. Lasfargues (Hrsg.), Architectures de terre et de bois. L'habitat privé des provinces du monde romain. Actes du deuxième congrès archéologique de Gaule méridionale. Lyon, 2–6 novembre 1983. Documents d'Archéologie Française 2 (Paris 1985) 103–112.
- Breeze 1974:* D. J. Breeze, The Roman Fortlet at Barburgh Mill, Dumfriesshire. Britannia 5, 1974, 130–162.
- Breuer 1992:* G. Breuer, Die Tierknochenfunde aus zwei Latrinengruben des 1. Jahrhunderts in Augst (Grabung 1991.65) unter besonderer Berücksichtigung der Hundeskelettreste. JbAK 13, 1992, 177ff. (in diesem Band).
- Bruckner 1965:* A. Bruckner/H. Grütter, Der Gallo-Römische Gutshof auf dem Murain bei Ersigen. Jahrbuch des Bernischen Historischen Museums in Bern 45/46, 1965/1966, 386–448.

- Columella:* Lucius Iunius Moderatus Columella, Zwölf Bücher über Landwirtschaft. Herausgegeben und übersetzt von Will Richter (München 1981).
- Drack 1945:* W. Drack, Die helvetische Terra Sigillata-Imitation des 1. Jahrhunderts n.Chr. (Basel 1945).
- Ettlinger 1945:* E. Ettlinger/W. Schmassmann, Das Gallo-Römische Brandgräberfeld von Neu-Allschwil. Tätigkeitsberichte der Naturforschenden Gesellschaft Baselland 14, 1945, 182–235.
- Ettlinger 1946:* E. Ettlinger, Die Kleinfunde der römischen Villa von Bennwil. Tätigkeitsberichte der Naturforschenden Gesellschaft Baselland 16, 1946, 57–88.
- Ettlinger 1949:* E. Ettlinger, Die Keramik der Augster Thermen (Basel 1949).
- Ettlinger 1973:* E. Ettlinger, Die Römischen Fibeln in der Schweiz. Handbuch der Schweiz zur Römer- und Merowingerzeit (Bern 1973).
- Ettlinger/Simonett 1952:* E. Ettlinger/Ch. Simonett, Römische Keramik aus dem Schutthügel von Vindonissa. Veröffentlichungen der Gesellschaft Pro Vindonissa 3 (Basel 1952).
- Ettlinger/Steiger 1971:* E. Ettlinger/R. Steiger, Formen und Farbe römischer Keramik (Augst 1971).
- Ewald 1975:* J. Ewald, Die frühen Holzbauten in Augusta Raurica – Insula XXX und ihre Parzellierung. In: Beiträge und Bibliographie zur Augster Forschung (Basel 1975) 80–104.
- Fox/Ravenhill 1972:* A. Fox/W. Ravenhill, The Roman Fort at Nanstallon, Cornwall. Britannia 3, 1972, 56–111.
- Fischer 1957:* U. Fischer, Cambodunumforschungen 1953-II, Keramik aus den Holzhäusern zwischen der 1. und 2. Querstrasse. Materialhefte zur bayerischen Vorgeschichte 10 (Kallmünz/Opf. 1957).
- Frere 1972:* S. Frere, Verulamium Excavations, Volume I. Reports of the Research Committee of the Society of Antiquaries of London 28 (Oxford 1972).

- Fünfschilling/Müller 1991:* S. Fünfschilling/U. Müller, Befundbeispiel 2: Die Grabungen 1990.01 und 1978.04 Kaiseraugst-Äusseren Reben. In: E. Deschler-Erb/M. Peter/S. Deschler-Erb, Das frühkaiserzeitliche Militärlager in der Kaiseraugster Unterstadt. Forschungen in Augst 12 (August 1991) 101–114.
- Furger 1978:* A. R. Furger, Die ur- und frühgeschichtlichen Funde von Reinach BL. Basler Beiträge zur Ur- und Frühgeschichte 3 (Derendingen 1978).
- Furger 1990:* A. R. Furger, Abteilung Ausgrabungen Augst/Kaiseraugst. JbAK 11, 1990, 10–11.
- Furger 1991:* A. R. Furger, Die Töpfereibetriebe von Augusta Rauricorum. JbAK 12, 1991, 259–269.
- Furger/Deschler-Erb 1992:* A. R. Furger/S. Deschler-Erb, Das Fundmaterial aus der Schichtenfolge beim Augster Theater. Typologische und osteologische Untersuchungen zur Grabung Theater-Nordwestecke 1986/87. Forschungen in Augst 15 (August 1992).
- Furger-Gunti 1979:* A. Furger-Gunti, Die Ausgrabungen im Basler Münster I. Die spätkeltische und augusteische Zeit. Basler Beiträge zur Ur- und Frühgeschichte 6 (Derendingen 1979).
- Gaitzsch 1986:* W. Gaitzsch, Antike Korb- und Seilerwaren. Schriften des Limesmuseums Aalen 38 (Stuttgart 1986).
- Garbsch 1982:* J. Garbsch, Terra Sigillata. Ein Weltreich im Spiegel seines Luxusgeschirrs (München 1982).
- Goudineau/Kisch 1991:* Ch. Goudineau/Y. de Kisch, Vaison-la-Romaine (Paris 1991).
- Guisan 1974:* M. Guisan, Les mortiers estampillés d'Avenches. Bulletin de l'Association Pro Aventico 22, 1974, 27–63.
- Hänggi 1986:* R. Hänggi, Zurzach AG/Tenedo: Römische Kastelle und Vicus. Archäologie der Schweiz 9, 1986, 149–159.
- Hänggi 1989:* R. Hänggi, Augusta Rauricorum, Insula 22: Grabungs- und Dokumentationsstand 1988. Mit Exkursen zur Dokumentationstechnik in Augst seit 1923 und zu Parasiteneiern in «Kotsteinen» und Erdproben. JbAK 10, 1989, 29–72.
- Hecht 1989:* Y. Hecht, Untersuchungen zur keltisch-römischen Übergangszeit auf dem Münsterhügel. Unpublizierte Lizentiatsarbeit an der Universität Basel (Basel 1989).
- Hermet 1934:* F. Hermet, La Graufesenque (Paris 1934).
- Hilgers 1969:* W. Hilgers, Lateinische Gefässnamen. Beihefte der Bonner Jahrbücher 31 (Düsseldorf 1969).
- Hüssen 1987:* C.-M. Hüssen, Grabungen im Kastellvicus von Weissenburg in Bayern, Landkreis Weissenburg-Gunzenhausen, Mittelfranken. In: Das archäologische Jahr in Bayern 1986 (Stuttgart 1987) 118–119.
- Isings 1957:* C. Isings, Roman Glass from Dated Finds (Groningen/Djakarta 1957).
- Jacobi 1934:* H. Jacobi, Die Be- und Entwässerung unserer Limeskastelle. Saalburg Jahrbuch 8, 1934, 32–60.
- Karnitsch 1959:* P. Karnitsch, Die Reliefsigillata von Ovilava (Linz 1959).
- Knorr 1919:* R. Knorr, Töpfer und Fabriken verzierter Terra-Sigillata des ersten Jahrhunderts (Stuttgart 1919).
- Knorr 1952:* R. Knorr, Terra-Sigillata-Gefässe des ersten Jahrhunderts mit Töpfernamen (Stuttgart 1952).
- Koenen 1895:* K. Koenen, Gefässkunde der Vorrömischen, Römischen und Fränkischen Zeit in den Rheinlanden (Bonn 1895).
- Laubenheimer 1985:* F. Laubenheimer, La Production des Amphores en Gaule Narbonnaise (Paris 1985).
- Laur-Belart/Berger 1988:* R. Laur-Belart/L. Berger, Führer durch Augusta Raurica. 5. erweiterte Auflage bearbeitet von Ludwig Berger (Basel 1988).
- Lutz 1971:* M. Lutz, Le Domaine Gallo-Romain de Saint-Ulrich. Gallia 29, 1971, 17–44.
- Manning 1981:* W. H. Manning, The Fortress Excavations 1968–1971. Report on the Excavations at Usk 1965–1976 (Cardiff 1981).
- Martin-Kilcher 1976:* S. Martin-Kilcher, Das römische Gräberfeld von Courroux im Berner Jura. Basler Beiträge zur Ur- und Frühgeschichte 2 (Derendingen 1976).
- Martin-Kilcher 1977:* S. Martin-Kilcher, Römische Gräber in Wenslingen. Baslerbieter Heimatbuch 13 (Liestal 1977) 279–302.
- Martin-Kilcher 1980:* S. Martin-Kilcher, Die Funde aus dem römischen Gutshof von Laufen-Müschhag. Ein Beitrag zur Siedlungsgeschichte des nordwestschweizerischen Jura (Bern 1980).
- Mechelk 1970:* H. W. Mechelk, Stadtkernforschung in Dresden. Forschungen zur ältesten Entwicklung Dresdens 4 (Berlin 1970).
- Nierhaus 1966:* R. Nierhaus, Das swebische Gräberfeld von Diersheim. Römisch-Germanische Forschungen 28 (Berlin 1966).
- Oudouze 1985:* J. L. Oudouze, La Séquanie. In: J. Lasfargues (Hrsg.), Architectures de terre et de bois. L'habitat privé des provinces du monde romain. Actes du deuxième congrès archéologique de Gaule méridionale. Lyon, 2–6 novembre 1983. Documents d'Archéologie Française 2 (Paris 1985) 85–92.
- Oswald 1931:* F. Oswald, Index of Potter's stamps on Terra Sigillata «Samian Ware» (Margidunum, East Bridgford, Notts. 1931).
- Oswald 1948:* F. Oswald, The Terra Sigillata of Margidunum (Nottingham 1948).
- Oswald/Pryce 1966:* F. Oswald/T. D. Pryce, An Introduction to the study of Terra Sigillata (Teddington 1966).
- Passard/Urlacher 1983:* F. Passard/J.-P. Urlacher, Aux Origines de Besançon Gallo-Romain. Archéologia 182, 1983, 32–37.
- Paunier 1985:* D. Paunier, La Suisse. In: J. Lasfargues (Hrsg.), Architectures de terre et de bois. L'habitat privé des provinces du monde romain. Actes du deuxième congrès archéologique de Gaule méridionale. Lyon, 2–6 novembre 1983. Documents d'Archéologie Française 2 (Paris 1985) 113–126.
- Planck 1975:* D. Planck, Arae Flaviae I. Neue Untersuchungen zur Geschichte des römischen Rottweil. Forschungen und Berichte zur Vor- und Frühgeschichte in Baden-Württemberg 6 (Stuttgart 1975).
- Revellio 1956:* P. Revellio, Die Canabae von Kastell Hüfingen. Badische Fundberichte 20, 1956, 103–114.
- Riha 1979:* E. Riha, Die römischen Fibeln aus Augst und Kaiseraugst. Forschungen in Augst 3 (August 1979).
- Ritterling/Pallat 1897:* E. Ritterling/L. Pallat, Römische Funde aus Wiesbaden. Annalen des Vereins für Nassauische Altertumskunde und Geschichtsforschung 29, 1897/1898, 115–172.
- Roth-Rubi 1986:* K. Roth-Rubi, Die römische Epoche. In: Chronologie. Archäologische Daten der Schweiz. Antiqua 15 (Basel 1986) 96–98 und 168–177.
- Rütti 1991:* B. Rütti, Die römischen Gläser aus Augst und Kaiseraugst. Forschungen in Augst 13 (August 1991).
- Rychener 1984:* J. Rychener, Der Kirchlügel von Oberwinterthur. Die Rettungsgrabungen von 1976, 1980 und 1981. Berichte Zürcher Denkmalpflege 1 (Zürich 1984).
- Rychener 1988:* J. Rychener, Beiträge zum römischen Oberwinterthur-Vitodurum 3. Die Rettungsgrabungen 1983–1986. Berichte Zürcher Denkmalpflege 6 (Zürich 1988).
- Rychener et al. 1986:* J. Rychener/P. Albertin/Ch. Jacquat, Beiträge zum römischen Vitodurum-Oberwinterthur 2. Ein Haus im Vicus Vitodurum – Die Ausgrabungen an der Römerstrasse 186. Berichte Zürcher Denkmalpflege 2 (Zürich 1986).
- Schmid 1991:* D. Schmid, Die römischen Schlangentöpfe aus Augst und Kaiseraugst. Forschungen in Augst 11 (August 1991).
- Schönberger 1975:* H. Schönberger, Kastell Künzig-Quintana. Die Grabungen von 1958 bis 1966. Limesforschungen 13 (Berlin 1975).
- Schönberger 1978:* H. Schönberger, Kastell Oberstimm. Die Grabungen von 1968 bis 1971. Limesforschungen 18 (Berlin 1978).
- Schütte 1986:* S. Schütte, Brunnen und Kloaken auf innerstädtischen Grundstücken im ausgehenden Hoch- und Spätmittelalter. In: H. Steuer (Hrsg.), Zur Lebensweise in der Stadt um 1200. Ergebnisse der Mittelalter-Archäologie. Bericht über ein Kolloquium in Köln vom 31. Januar bis 2. Februar 1984 (Köln 1986) 237–255.
- Schucany 1983:* C. Schucany, Tacitus (Hist. I 67) und der Brand der jüngsten Holzbauten von Aquae Helveticae. Jahresbericht der Gesellschaft Pro Vindonissa 1983 (1984) 35ff.
- Schwarz 1991:* P.-A. Schwarz, Zur Chronologie und Typologie der drei Theaterbauten von Augusta Rauricorum. JbAK 12, 1991, 33–96.
- Sciallano/Sibella 1991:* M. Sciallano/P. Sibella, Amphores. Comment les identifier? (Aix-en-Provence 1991).
- Swoboda 1971:* R.-M. Swoboda, Der Töpfereibezirk am Südostrand von Augusta Raurica. Helvetia Archaeologica 5, 1971, 7–21.
- Thédénat 1904:* H. Thédénat, Latrina. In: Ch. Daremberg/E. Saglio/E. Pottier (Hrsg.), Dictionnaire des Antiquités Grecques et Romaines (Paris 1904) 987–991.
- Ulbert 1959:* G. Ulbert, Die Römischen Donau-Kastelle Aislingen und Burghöfe. Limesforschungen 1 (Berlin 1959).
- Vitruv:* Vitruv, zehn Bücher über Architektur, übersetzt und mit Anmerkungen versehen von Curt Fensterbusch. 4. Auflage (Darmstadt 1987).
- Weiss/Holliger 1979/80:* J. Weiss/Ch. Holliger, Windisch, Grabung Dätwiler 1979/80, Gruben und Schächte. Jahresbericht der Gesellschaft Pro Vindonissa 1979/80 (1981) 23–60.
- Wiblé 1981:* F. Wiblé, Forum Claudii Vallensium. La ville romaine de Martigny. Guides Archéologiques de la Suisse 17 (Martigny 1981).

Abkürzungen

AAK	Ausgrabungen Augst/Kaiseraugst
AR	Glas-Typen Augusta Rauricorum (nach Rütli 1991)
BS	Bodenscherbe
Déch.	Déchelette
Dm.	Durchmesser
Drag.	Dragendorff
FK	Fundkomplex(-Nummer)
Fragm.	Fragment
Inv.	Inventarnummer (Römermuseum Augst)
L.	Länge
M.	Massstab
MR	Mauer
m ü.M.	Meter über Meer
RS	Randscherbe
TS	Terra Sigillata
TN	Terra Nigra
WS	Wandscherbe

Abbildungsnachweis

Abb. 1; 2; 13; 19; 28: Martin Wegmann.
Abb. 3: Feldaufnahme Constant Clareboets, Markus Schaub, Martin Wegmann, Ursi Wilhelm; Umzeichnung Martin Wegmann.
Abb. 11,2,3,5: Photos Roger Bühler.
Abb. 12; 26; 27; 32; 33: Thomas Hufschmid.
Abb. 29: Feldaufnahme Constant Clareboets; Umzeichnung Martin Wegmann.
Abb. 34; 35; 42: Zeichnungen Thomas Reiss.
Abb. 36–41: Zeichnungen Thomas Hufschmid; Umzeichnungen Thomas Reiss.
Abb. 4; 7; 9; 30: Photos Hans Sütterlin.
Abb. 5; 6; 8; 10; 11,1.4.6.7; 14–18; 20–25; 31: Photos Ursi Schild.