

# Nachweis der Polarisation von (d,d)-Neutronen durch Streuung an Kohlenstoff

Autor(en): **Baumgartner, E. / Huber, P.**

Objektyp: **Article**

Zeitschrift: **Helvetica Physica Acta**

Band (Jahr): **26 (1953)**

Heft V

PDF erstellt am: **24.09.2024**

Persistenter Link: <https://doi.org/10.5169/seals-112428>

## **Nutzungsbedingungen**

Die ETH-Bibliothek ist Anbieterin der digitalisierten Zeitschriften. Sie besitzt keine Urheberrechte an den Inhalten der Zeitschriften. Die Rechte liegen in der Regel bei den Herausgebern.

Die auf der Plattform e-periodica veröffentlichten Dokumente stehen für nicht-kommerzielle Zwecke in Lehre und Forschung sowie für die private Nutzung frei zur Verfügung. Einzelne Dateien oder Ausdrucke aus diesem Angebot können zusammen mit diesen Nutzungsbedingungen und den korrekten Herkunftsbezeichnungen weitergegeben werden.

Das Veröffentlichen von Bildern in Print- und Online-Publikationen ist nur mit vorheriger Genehmigung der Rechteinhaber erlaubt. Die systematische Speicherung von Teilen des elektronischen Angebots auf anderen Servern bedarf ebenfalls des schriftlichen Einverständnisses der Rechteinhaber.

## **Haftungsausschluss**

Alle Angaben erfolgen ohne Gewähr für Vollständigkeit oder Richtigkeit. Es wird keine Haftung übernommen für Schäden durch die Verwendung von Informationen aus diesem Online-Angebot oder durch das Fehlen von Informationen. Dies gilt auch für Inhalte Dritter, die über dieses Angebot zugänglich sind.

## Nachweis der Polarisation von (d, d)-Neutronen durch Streuung an Kohlenstoff

von E. Baumgartner und P. Huber, Basel.

(9. VII. 1953.)

*Summary:* The degree and direction of polarisation of neutrons from the (d, d)-reaction has been determined. The measurements were made with deuteron energies ranging from 250—900 keV. The neutrons, emitted by a thick D<sub>2</sub>O target, were observed at an angle of 45° (Laboratory system) with reference to the direction of the deuteron beam. The scattering of neutrons by carbon was used as an analyser.

The change of degree of polarisation is plotted as function of the deuteron energy. The results are compatible with theoretical estimations of the polarisation effect, based on the Konopinski-Teller model of the (d, d)-reaction, including tensor forces only. The degree of polarisation observed at 600 keV deuteron energy amounts to  $18 \pm 7\%$ .

The direction of polarisation is perpendicular to the plane of reaction and forms a right-handed cartesian system with the velocity of deuterons and neutrons.

### Einleitung.

Eine Quelle schneller polarisierter Neutronen ist zur Untersuchung der Spin-Bahnkopplung oder für Streuversuche ein nützliches Hilfsmittel. Die Herstellung polarisierter, aber langsamer Neutronen ist schon seit einiger Zeit erfolgreich durchgeführt worden<sup>1) 2)</sup>. SCHWINGER<sup>3)</sup> hat dann darauf hingewiesen, dass bei der Streuung von Neutronen an Helium die gestreuten Neutronen polarisiert sind und zwar bei Energien, die ungefähr der Lage des Li<sup>5\*</sup> Dubletts entsprechen. Als weiteren Mechanismus kann die Spin-Bahnwechselwirkung benützt werden, die durch die Bewegung des magnetischen Momentes des Neutrons in einem Kern-Coulombfeld zustande kommt<sup>4)</sup>. Diese Methode hat den Nachteil, dass wesentliche Polarisationseffekte nur bei kleinen Streuwinkeln auftreten.

Zum Nachweis der polarisierten Neutronen ist ein zweites Streuexperiment notwendig, was aber für Neutronen aus Intensitätsgründen nur schwer durchführbar ist. Für Protonen sind kürzlich derartige Experimente gelungen<sup>5) 6)</sup>. Theoretische Untersuchungen

legen es nahe, dass durch Reaktionen direkt polarisierte schnelle Neutronen entstehen können. Durch die theoretische Auswertung<sup>7)</sup> der Winkelverteilung von (d, d)-Neutronen<sup>8) 9)</sup> wird das Auftreten von mindestens *P*-Wellen mit einer starken Spin-Bahnkopplung wahrscheinlich gemacht. Dies sind gerade die notwendigen Voraussetzungen dafür, dass die entstehenden Reaktionsprodukte polarisiert sind<sup>10) 11) 12)</sup>. Hierbei steht die Polarisationsrichtung immer senkrecht auf der Reaktionsebene. Die Grösse und Richtung der Polarisation kann nur ungenau vorausgesagt werden. Wir haben aus diesem Grunde den Versuch unternommen, den Polarisationsgrad und die Polarisationsrichtung der (d, d)-Neutronen im Energiebereich von 250 bis 900 keV zu bestimmen. Als Analysator verwenden wir die Streuung der Neutronen an Kohlenstoff. Im 1. und 2. Abschnitt wird deshalb die Streuung schneller polarisierter Neutronen an Kohlenstoff behandelt. Der 3. Abschnitt gibt die Experimente und deren Resultate wieder.

Schon eine sehr ungenaue Messung liefert den eindeutigen Beweis dafür, dass in der (d, d)-Reaktion eine Spin-Bahnkopplung vorhanden ist und bei genügender Messgenauigkeit können Aussagen über die Art der Kernkräfte, die eine solche Kopplung erzeugen, gemacht werden.

### 1. Streuung partiell polarisierter Neutronen an Kernen mit Spin 0.

Die hier betrachtete Streuung von Neutronen an Kohlenstoff ist wesentlich dadurch vereinfacht, dass  $C^{12}$  den Spin 0 besitzt. Allgemeinere Fälle, als der hier betrachtete, wurden von verschiedenen Autoren behandelt<sup>13)</sup>.

Beim Streuprozess wollen wir annehmen, dass eine Spin-Bahnkopplung besteht. Das bedeutet, dass die Streuung eine andere ist, je nachdem der totale Drehimpuls  $j = l + 1/2$  oder  $l - 1/2$  ist, wobei  $l$  den Bahndrehimpuls des einfallenden Neutrons bedeutet. Durch den Streuprozess kann der Spin des Neutrons umklappen. Aus diesem Grund ist nur  $\vec{j} = \vec{l} + \vec{s}$  ein Integral, während  $\vec{l}$  und  $\vec{s}$  allein nicht erhalten bleiben. Die Herleitung der Streuformeln geschieht nach der üblichen Methode der Partialwellen. Man betrachtet die einfallenden Teilchen als ebene Welle in Relativkoordinaten und berücksichtigt die Streuung durch Einführung von Phasendifferenzen in der asymptotischen Form der Wellenfunktion<sup>14)</sup>. Wir wollen die einfallenden Neutronen vorerst als vollkommen polarisiert annehmen und legen ihren Spin in die +*X*-Richtung eines rechtwinkligen Koordinatensystems, während die Flugrichtung die *Z*-Achse

sei (s. Fig. 1). Die den Streuprozess beschreibende Wellenfunktion  $\Psi$  kann man asymptotisch in der Form

$$\Psi = \begin{pmatrix} \psi_1^+ \\ \psi_1^- \end{pmatrix} = e^{ikz} \begin{pmatrix} A \\ B \end{pmatrix} + \frac{e^{ikz}}{r} \begin{pmatrix} f_1^+(\vartheta, \varphi) \\ f_1^-(\vartheta, \varphi) \end{pmatrix} \quad \text{für } r \rightarrow \infty \quad (1)$$

darstellen. Dabei bedeutet der erste Term die einfallende ebene Welle und der zweite die gestreute Kugelwelle, wobei die letztere in Polarkoordinaten aufgeschrieben ist.

$\begin{pmatrix} A \\ B \end{pmatrix}$  ist die Spineigenfunktion der einfallenden Neutronen in der Paulischen Matrixschreibweise. Somit bedeutet  $|A|^2$  die Wahrscheinlichkeit, den Spin der einfallenden Neutronen in der +Z-

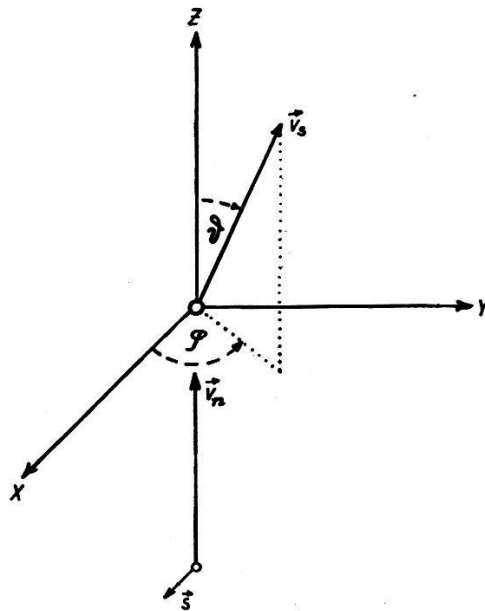


Fig. 1.

Koordinatensystem zur Beschreibung der Streuung. Das Streuzentrum befindet sich im Nullpunkt.  $v_n$ : Flugrichtung der einfallenden Neutronen mit Spin in +X-Richtung.  $v_s$ : Flugrichtung der gestreuten Neutronen.  $\vartheta, \varphi$  sind Polarkoordinaten.

Richtung zu messen und  $|B|^2$  in der  $-Z$ -Richtung. Diese beiden Wahrscheinlichkeiten sind in unserem Falle gleich gross. Wegen der Normierung  $|A|^2 + |B|^2 = 1$  erhalten wir also  $A = B = \sqrt{2}/2$  \*). Die gesamte Information über den Streuprozess liegt in den Streuamplituden  $f_1^+$  und  $f_1^-$ , wobei  $|f_1^+|^2$  bzw.  $|f_1^-|^2$  die Wahrscheinlichkeit angibt, den Spin der gestreuten Teilchen in der + bzw.  $-Z$ -Richtung zu messen.

Andererseits kann man  $\Psi$  nach simultanen Eigenfunktionen  $\psi_{j,m}$  von  $j^2$  und  $j_z = m \hbar$  entwickeln, weil  $\vec{j}$  ein «Integral» des Streupro-

\*) Der aus diesen beiden Bedingungen nicht bestimmte Phasenfaktor  $e^{i\alpha}$  wird für die +X-Richtung 1.

zesses ist. Dabei kann  $m$  nur die Werte  $\pm 1/2$  annehmen, weil die  $Z$ -Komponente des Drehimpulses der einfallenden ebenen Welle Null ist.

$$\Psi = \sum_l c_{1l} \psi_{l+\frac{1}{2}, \frac{1}{2}} + c_{2l} \psi_{l+\frac{1}{2}, -\frac{1}{2}} + c_{3l} \psi_{l-\frac{1}{2}, \frac{1}{2}} + c_{4l} \psi_{l-\frac{1}{2}, -\frac{1}{2}}. \quad (2)$$

Diese Eigenfunktionen  $\psi_{i,m}$  sind bis auf den radialen Anteil  $R_j$  vollständig bestimmt<sup>15)</sup>.

$$\psi_{l\pm\frac{1}{2}, m} = \frac{R_{l\pm\frac{1}{2}}}{\sqrt{2l+1}} \begin{pmatrix} +\sqrt{l+\frac{1}{2}\pm m} Y_{l, m-\frac{1}{2}} \\ \pm\sqrt{l+\frac{1}{2}\pm m} Y_{l, m+\frac{1}{2}} \end{pmatrix}.$$

Die  $Y_{l,\nu}$  sind die normalisierten tesseralen Kugelfunktionen.  $R_j$  hängt vom speziellen Streupotential ab. Wir berücksichtigen seine Wirkung durch Einführung von Streuphasen in der asymptotischen Form der  $R_j$ :

$$R_{l+\frac{1}{2}} \underset{r \rightarrow \infty}{=} \frac{1}{kr} \sin \left( kr - \frac{l\pi}{2} + \delta_l^+ \right)$$

$$R_{l-\frac{1}{2}} \underset{r \rightarrow \infty}{=} \frac{1}{kr} \sin \left( kr - \frac{l\pi}{2} + \delta_l^- \right).$$

Somit bedeutet  $\delta_l^+$  die Streuphase für  $j = l + 1/2$  und  $\delta_l^-$  für  $j = l - 1/2$ . Die Streuphasen bezeichnen die Phasenverschiebungen, um die die einlaufenden Kugelwellen unter der Wirkung des Streupotentials verzögert werden.

Die  $c_{\nu l}$  können aus der Bedingung bestimmt werden, dass nach Abzug einer ebenen Welle von (2) nur noch auslaufende Kugelwellen übrigbleiben dürfen. Dann erhält man durch Vergleich von (1) mit der asymptotischen Form von (2) die Streuamplituden  $f_1^+$  und  $f_1^-$  als Funktion der Streuphasen ausgedrückt:

$$\begin{aligned} f_1^+ &= Aa + B e^{-i\varphi} b & f_2^+ &= -Ba + A e^{-i\varphi} b \\ f_1^- &= Ba - A e^{i\varphi} b & f_2^- &= Aa + B e^{i\varphi} b \end{aligned} \quad (3)$$

mit den Abkürzungen

$$\begin{aligned} a &= \frac{1}{k} \sum_l P_l(\cos \vartheta) \left[ (l+1) e^{i\delta_l^+} \sin \delta_l^+ + l e^{i\delta_l^-} \sin \delta_l^- \right] \\ b &= \frac{1}{k} \sum_l \sin \vartheta P_l' e^{i(\delta_l^+ + \delta_l^-)} \sin(\delta_l^+ - \delta_l^-) \end{aligned} \quad (4)$$

$P_l$  = Legendresches Polynom 1. Art und  $l$ -ter Ordnung.

$$P_0 = 1; \quad P_1 = \cos \vartheta; \quad P_2 = \frac{1}{2} (3 \cos^2 \vartheta - 1);$$

$$P_3 = \frac{1}{2} (\cos^3 \vartheta - 3 \cos \vartheta) \dots \quad P_l' = \frac{dP_l(x)}{dx}.$$

Hat der  $\chi$ -te Teil der einfallenden Neutronen den Spin in der  $+X$ -Richtung (Index 1 der Streuamplituden), der  $\xi = (1 - \chi)$ -te Teil in der  $-X$ -Richtung (Index 2), so wird der differentielle Streuquerschnitt

$$\sigma(\vartheta, \varphi) = \chi (|f_1^+|^2 + |f_1^-|^2) + \xi (|f_2^+|^2 + |f_2^-|^2),$$

weil sich die Streuamplituden inkohärent addieren. Damit erhält man

$$\sigma(\vartheta, \varphi) = |a|^2 + |b|^2 + P \cdot \sin \varphi \cdot 2 \cdot \zeta(\bar{a}b) = \sigma_0(\vartheta) + P \sigma_p(\vartheta, \varphi). \quad (5)$$

Es bedeuten:

$\zeta(\bar{a}b)$  = Imaginärteil von  $\bar{a}b$ .  $\bar{a}$  = konjugiert komplexer Wert von  $a^*$ .

$P = \chi - \xi$  = Polarisationsgrad der Neutronen.

Sind die einfallenden Neutronen unpolarisiert ( $P = 0$ ), so wird der differentielle Streuquerschnitt  $\sigma = \sigma_0(\vartheta)$ .  $\sigma_p$  gibt den Zusatz durch die Polarisation  $P$  der Neutronen. Legen wir die Polarisationsrichtung unter einen Winkel  $\alpha$  und nicht mehr senkrecht zur Flugrichtung, so wird  $\sigma_p$  proportional  $\sin \alpha$ .

Der Unterschied des polarisierten gegen den unpolarisierten Fall besteht in einer Abhängigkeit der Streuung vom Azimut  $\varphi$ . Selbstverständlich verschwindet  $\sigma_p$ , wenn keine Spin-Bahnkopplung vorhanden ist ( $\delta_l^+ = \delta_l^-$ ). Ausserdem aber auch, wenn alle  $\delta_l$  ausser einem einzigen gleich Null sind, weil dann  $\bar{a}b$  reell wird.  $\sigma_p$  kommt deshalb durch einen Interferenzeffekt zustande.

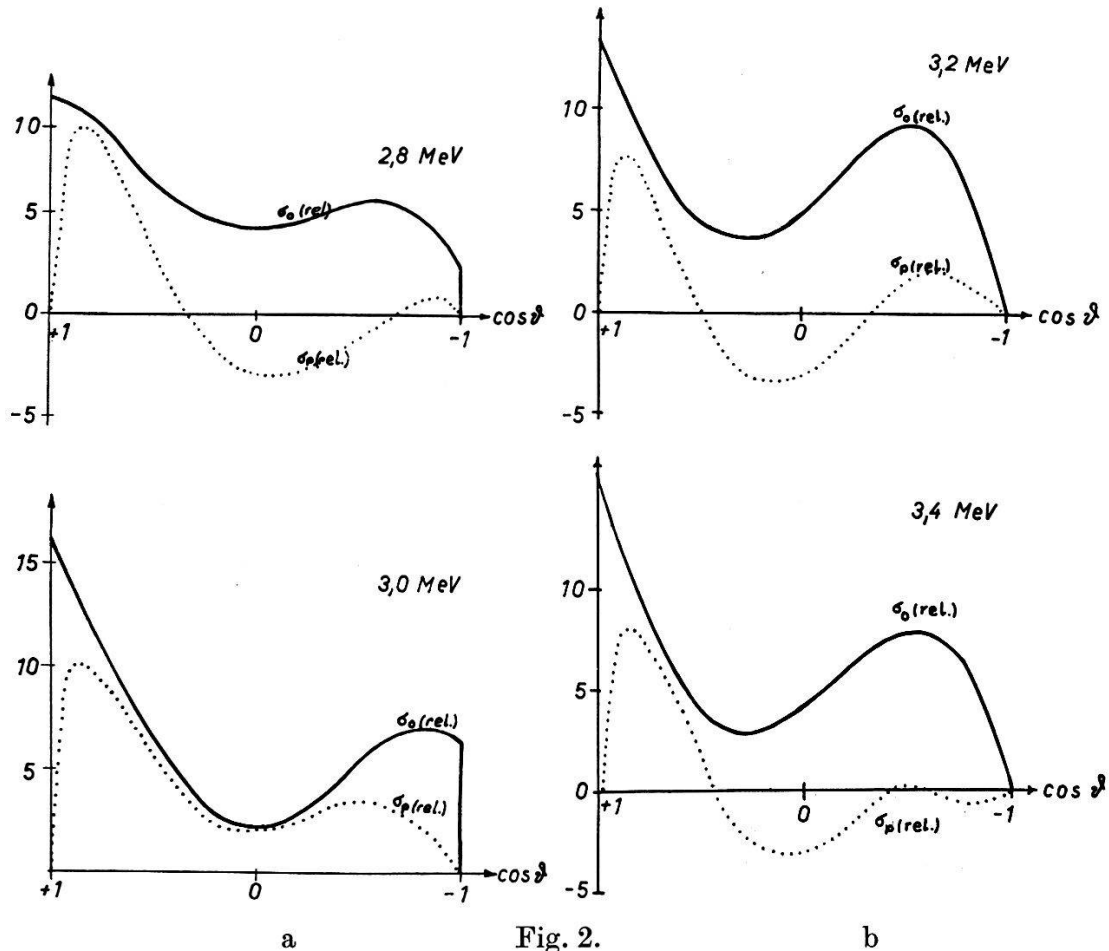
## 2. Methode zur Bestimmung von Polarisationsgrad und Polarisationsrichtung der Neutronen durch Streuung an Kohlenstoff.

Experimentell wird bei einem bestimmten Streuwinkel  $\vartheta$  die azimutale Abhängigkeit der Kohlenstoffstreuung bestimmt<sup>16) 32)</sup>. Um aus dieser Messung auf die Polarisation der Neutronen schliessen zu können, müssen die Streuphasen bekannt sein. Aus ihnen lässt sich  $\sigma_0$  sowohl als auch  $\sigma_p$  nach Formel (5) berechnen. Der Phasenanalyse von Huber u. a.<sup>17)</sup> liegen der totale<sup>18) 19)</sup> und der relative differentielle Streuquerschnitt zugrunde. Der letztere wurde mit einer Ionisationskammer gemessen, die mit  $\text{CS}_2$ -Dampf gefüllt war<sup>20) 21)</sup>. Die Winkelverteilung der gestreuten Neutronen im Schwerpunktsystem ergibt sich aus der Energieverteilung der Kohlenstoffrückstoss-

\*) Der Unterschied des Vorzeichens in (5) gegen frühere Arbeiten<sup>16) 32)</sup> ist nur ein scheinbarer und erklärt sich durch die Einführung der Legendreschen Polynome in (5) an Stelle der Kugelfunktionen.

kerne. Diese Anordnung integriert über das Azimut  $\varphi$ . Die gemessene Rückstossverteilung ist somit proportional  $2\pi\sigma_0$ , da  $\sigma_p$  nach Formel (5) keinen Beitrag liefert, selbst wenn die einfallenden Neutronen vollständig polarisiert sind.

In Fig. 2 sind vier typische Kurven für die relativen Werte von  $\sigma_0$  sowohl als auch von  $\sigma_p$  angegeben, die nach (5) berechnet wurden.



Relative Anteile der differentiellen Streuquerschnitte  $\sigma_0$  und  $\sigma_p$  für Kohlenstoff. Die ausgezogenen Kurven stellen den relativen Streuquerschnitt  $\sigma_0$  für unpolarierte Neutronen dar, während die gestrichelten Kurven relative Werte von  $\sigma_p$  für  $\varphi = 90^\circ$  angeben. ( $E_n$  = Neutronenenergie im Lab. System;  $\vartheta$  = Streuwinkel im Schwerpunktsystem.)

Der Zusatz  $\sigma_p$ , herrührend von der Polarisierung der einfallenden Neutronen, ist für  $\varphi = 90^\circ$  berechnet. Für  $\varphi = 0^\circ$  oder  $180^\circ$  verschwindet  $\sigma_p$ , während für  $\varphi = 270^\circ$  die gestrichelten Kurven mit umgekehrten Vorzeichen zu nehmen sind.

Der Polarisierungseffekt lässt sich am einfachsten messen, wenn  $|\sigma_p|$  ungefähr gleich gross ist wie  $\sigma_0$  und nicht zu kleine Streuwinkel  $\vartheta$  verwendet werden müssen. Diese Bedingungen sind in der

Umgebung von  $\varphi = 90^\circ$  am besten erfüllt. Der günstigste Streuwinkel ist von der Neutronenenergie etwas abhängig. Im Energiebereich von 2,9 bis 3,6 MeV ist im Mittel  $\vartheta \sim 82^\circ$  der beste Wert.

$C^{12}$  hat in diesem Energiegebiet bei  $E_n = 2,95$  MeV eine  $D_{3/2}$ - und bei 3,04 MeV eine  $S_{1/2}$ -Resonanz. Betrachtet man hier  $\sigma_p$  als Funktion der Neutronenenergie, so sieht man, dass in der Umgebung von  $\vartheta = 90^\circ$   $\sigma_p$  beim Überschreiten einer Resonanzstelle sein Vorzeichen ändert. Dieser Vorzeichenwechsel tritt bei wesentlich kleineren oder grösseren Streuwinkeln als  $90^\circ$  nicht auf, dort ist  $\sigma_p$  positiv.

Wir messen das Verhältnis der Streuintensitäten bei  $\varphi = 90^\circ$  bzw.  $270^\circ$ . Aus Formel (5) ergibt sich dieses Verhältnis zu

$$\frac{J_{\varphi=90^\circ}}{J_{\varphi=270^\circ}} = \frac{\sigma(\vartheta, \varphi = 90^\circ)}{\sigma(\vartheta, \varphi = 270^\circ)} = \frac{\sigma_0 + 2 P \zeta(\bar{a}b)}{\sigma_0 - 2 P \zeta(\bar{a}b)} \quad (6)$$

Aus (6) lässt sich bei gemessenem  $J_{\varphi=90^\circ}/J_{\varphi=270^\circ}$  der Polarisationsgrad  $P$  bestimmen, da  $\sigma_0/2 \zeta(\bar{a}b)$  bekannt ist.

Um die +Y-Richtung im Raum festzulegen, betrachten wir bei der Neutronenenergie  $E_n = 3,4$  MeV den Quotienten  $J_{\varphi=270^\circ}/J_{\varphi=90^\circ}$  für einen beliebigen Polarisationsgrad  $P$  und einem Streuwinkel  $\vartheta \sim 82^\circ$ . Dieser Quotient ergibt sich nach Fig. 2 grösser als eins. Experimentell wird das Verhältnis der Streuintensitäten  $J_l/J_r$  grösser als 1 gemessen, wobei die Lage der Stellungen «l» und «r» aus Figur 4 ersichtlich ist. Der Stellung «l» (bzw. «r») entspricht somit das Azimut  $\varphi = 270^\circ$  (bzw.  $\varphi = 90^\circ$ ). Damit ist aus dem Experiment die Polarisationsrichtung ( $\varphi = 0^\circ$ ) der Neutronen eindeutig bestimmt.

In den Stellungen  $\varphi = 0^\circ$  bzw.  $180^\circ$  ist dieselbe Intensität zu erwarten und diese muss gleich dem arithmetischen Mittel aus den Intensitäten bei  $\varphi = 270^\circ$  und  $90^\circ$  sein.

### 3. Apparatur und Messung der Polarisation.

#### 3.1. Die Neutronenquelle.

Ein Kaskadengenerator<sup>22)</sup> mit einer maximalen Spannung von einer Million Volt\*) lieferte die Beschleunigungsspannung für die Deuteriumionen. Der magnetisch ausgeblendete reine Atomionenstrahl trifft auf eine dicke Target aus  $D_2O$ -Eis.

Die Deuteriumionen wurden von einer Hochfrequenzquellenquelle erzeugt, wie sie durch BUDE und HUBER<sup>23)</sup> beschrieben wurde. Wir erreichen mit einer Senderleistung von 150 W und der Frequenz

\*) Geliefert durch die Fa. Haefely & Cie., Basel.



25 MHz bei 600 keV Nachbeschleunigung magnetisch abgelenkte Atomionenströme von  $500 \mu A$  bei einem Gesamtstrom des Generators von 1,2 mA. Angaben über das Spektrum des Ionenstroms

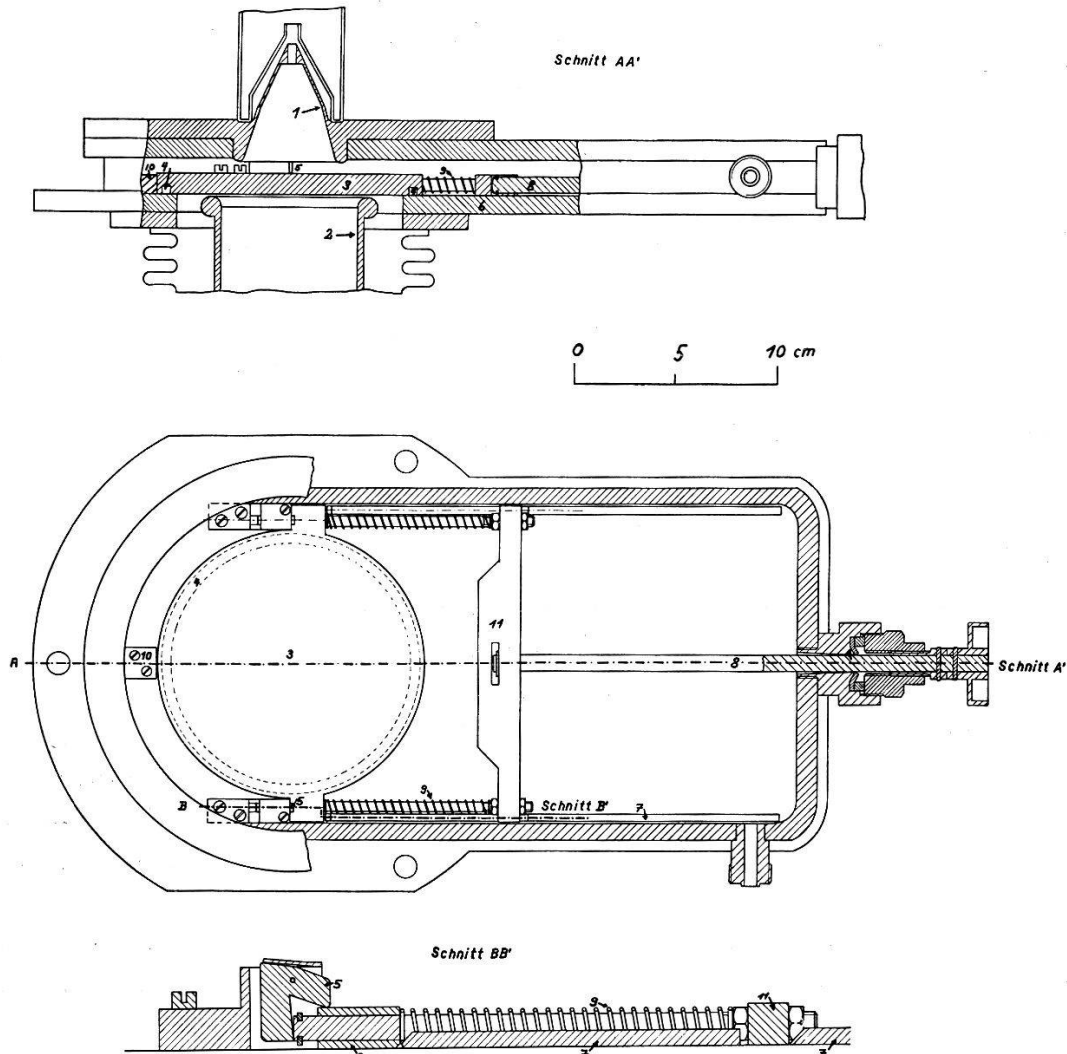


Fig. 3.

Plattenventil. Der Schnitt *BB'* ist gegen den Grundriss und Schnitt *AA'* zweimal vergrößert gezeichnet. Beim Öffnen wird durch eine Schraubbewegung der Achse 8 das Nockenpaar 5 gelöst und zugleich der Schiebemechanismus 11 durch die Führungen 7 gehoben, während die Platte 3 durch die Federn 9 am Anschlag 10 angedrückt bleibt und gekippt wird. Hierauf wird durch die Führungen 7 auch die Platte 3 gehoben und kann von der Öffnung weggezogen werden. Die Dichtung der Achse 8 wird durch ein Wilsonsealing bewerkstelligt.

finden sich in der oben erwähnten Publikation. Die Ionenquelle benötigt  $12 \text{ cm}^3$  Deuteriumgas pro Stunde (Gas unter Normalbedingung).

Nach ca. 70 Betriebsstunden muss die Ionenquelle gereinigt<sup>24)</sup> werden. Die Demontage wird erleichtert durch ein Ventil, das die elektrostatische Fokussierungslinse und das Nachbeschleunigungsrohr vakuumdicht von der Ionenquelle abschliesst. Um allzuhohe Fokussierungsspannungen zu vermeiden, muss der Abstand zwischen dem Austrittskonus (1) der Ionenquelle und der Fokussierungselektrode (2) klein gehalten werden. Das in Figur 3 dargestellte Ventil\*) erlaubt, diesen Abstand auf 1,6 cm zu halten. Die Stahlplatte 3 besitzt eine eingelegte Gummischnur 4 und schliesst den

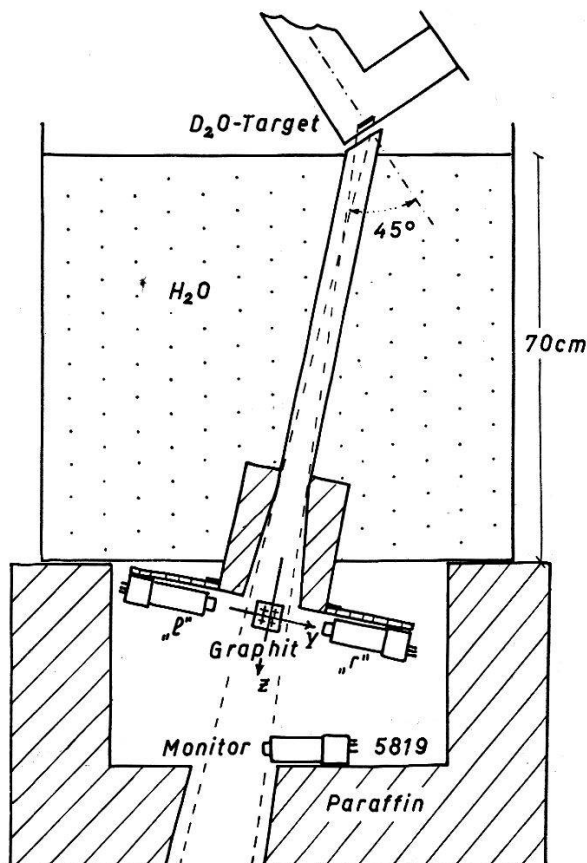


Fig. 4.

Schematische Darstellung der Streuanordnung.

unteren Teil vakuumdicht vom oberen ab, indem sie durch die beiden Nocken 5 gegen den Boden 6 gepresst wird. Beim Öffnen wird die Platte durch die Führungen 7 gehoben und kann von der Öffnung weggezogen werden.

\*) Wir danken Herrn H. WEYENETH für die Konstruktion des Plattenventils und für wertvolle Vorschläge bei der Herstellung der übrigen feinmechanischen Apparate.

### 3. 2. Die Streuanordnung.

Mit der in Figur 4 dargestellten Anordnung wird ein Neutronenbündel ausgeblendet, das mit den auf die Target einfallenden Deuteronen einen Winkel von  $45^\circ$  (Lab. System) bildet. Die Neutronen werden an einem Graphitkörper zylindrischer Gestalt (Durchmesser und Länge je 5 cm, Dichte  $1,71 \text{ g/cm}^3$ ) von technisch reinem Graphit\*) gestreut. Die gestreute Intensität für  $\vartheta \sim 82^\circ$  wird durch zwei diametral angeordnete Hornyak-Detektoren<sup>25)</sup> im Abstand 8 cm vom Streukörper gezählt. Der ZnS-Lucite Detektor\*\*) liegt direkt auf der Photoschicht des RCA 5819 Multipliers auf. Zur Messung der Streuung als Funktion des Azimutes sind die beiden Zähler auf einer Drehscheibe montiert, wo die vier Messstellungen  $\varphi = 0^\circ, 90^\circ, 180^\circ$  und  $270^\circ$  durch ein Raster fixiert sind.

### 3. 3. Die Messungen.

Für jede Stellung und Energie müssen die Stosszahlen mit und ohne Streukörper gemessen werden. Als Monitor dient ein dritter Hornyak-Detektor, der die Anzahl der einfallenden Neutronen

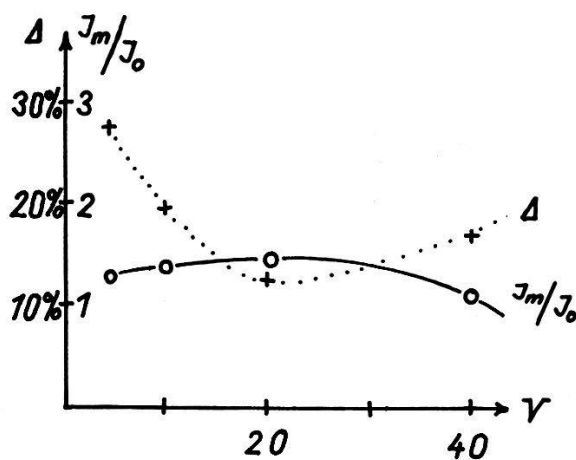


Fig. 5.

Untergrund als Funktion der Zählerdiskriminierung. Die ausgezogene Kurve stellt  $J_m/J_0$  dar, die gestrichelte den statistischen Fehler  $\Delta$  von  $J_m - J_0$  für eine dreiminütige Messung bei  $E_d = 600 \text{ keV}$  und  $150 \mu\text{A } D^+$ .

ausserhalb des Streukörperschattens misst (Fig. 4). Der Streukörper lässt sich zur Messung des Untergrundes wegschwenken. Hierbei

\*) Der Graphit (Kohlenstoffgehalt 99%) wurde von den CECE-Graphitwerken in Zürich bezogen.

\*\*) Den Herren Dr. W. F. HORNYAK und Dr. E. ALLBURGER danken wir bestens für die Überlassung von Detektoren (Durchmesser 2,5 cm, Länge 1,9 cm).

ändert sich die Stosszahl des Monitors um weniger als 1%, was mit einem «long Counter»<sup>26)</sup> festgestellt wurde.

Die Hauptschwierigkeit des Experimentes besteht im grossen Untergrund. Die Stosszahl mit Streukörper ( $J_m$ ) ist nur 1,5 mal grösser als der Untergrund ( $J_0$ ). In Figur 5 ist  $J_m/J_0$  und der statistische Fehler  $\Delta$  von  $J_m - J_0$  als Funktion der Zählerdiskriminierung und einer bestimmten Neutronenintensität dargestellt. Die günstigsten Messbedingungen bei der Diskriminierung 20 V entsprechen einer Neutronenausbeute des Zählers von ca. 1%. Versuche mit Anthrazenkristallen anstelle der Hornyak-Detektoren ergaben eine ca. 10mal grössere Stosszahl, dafür aber einen prozentual wesentlich grösseren Untergrund ( $\gamma$ -Strahlen). Bei gleicher Messzeit ist für Anthrazenkristalle der statistische Fehler von  $J_m - J_0$  grösser als für die Hornyak-Detektoren.

Der Untergrund ändert sich über längere Zeiten, deshalb wurde die Messzeit für eine Differenzmessung höchstens zu 8 Minuten gewählt. Um die statistischen Fehler genügend klein zu halten, haben wir für jede Stellung und Energie 15 bis 30 Messungen gemacht.

Der Neutronenuntergrund ist die grosse Sorge des Experimentes. Um ihn möglichst klein und konstant zu halten, sind verschiedene Massnahmen getroffen worden. Im Beschleunigungsrohr sind kleine

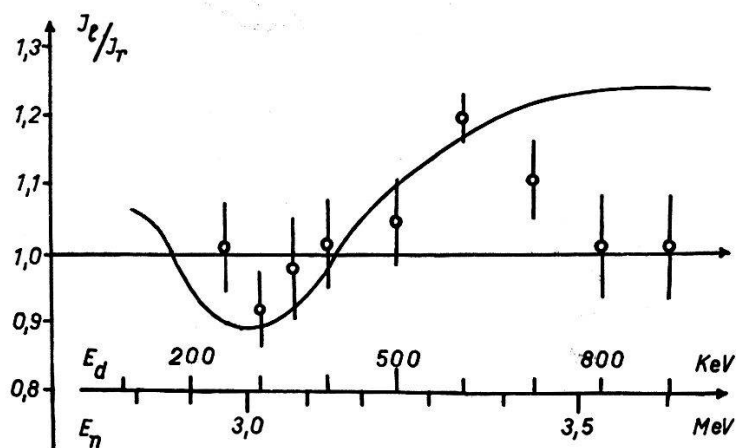


Fig. 6.

Verhältnis der Streuintensitäten bei den Zählerstellungen links bzw. rechts in Funktion der Deuteronenenergie  $E_d$  oder Neutronenenergie  $E_n$  (Angaben im Lab.-System). Die ausgezogene Kurve ist mit dem variablen Polarisationsgrad von Fig. 8 auf Grund der Phasenanalyse berechnet.

Permanentmagnete eingebaut, so dass die Sekundärelektronen die einzelnen Beschleunigungselektroden nicht verlassen können. Durch diese Magnete erfolgt eine Aufspaltung des Ionenstrahls; dadurch

wird es möglich, den grössten Teil der Molekülonen durch eine ungekühlte Wolframblende  $W$  (Fig. 7) aufzufangen. Während einer Messserie können alle notwendigen Bewegungen der Zähler und des Streukörpers vom Steuerraum der Hochspannungsanlage aus kommandiert werden. Die grossen Atomionenströme von 150–300  $\mu\text{A}$  verlangen eine genügende Kühlung der Eistarget. Der Nachschub der flüssigen Luft wird automatisch durch die Widerstandsänderung eines Ni-Drahtes gesteuert, der in den Targetdewar eintaucht. Auch die Eisschicht kann während des Betriebes neu gebildet werden.

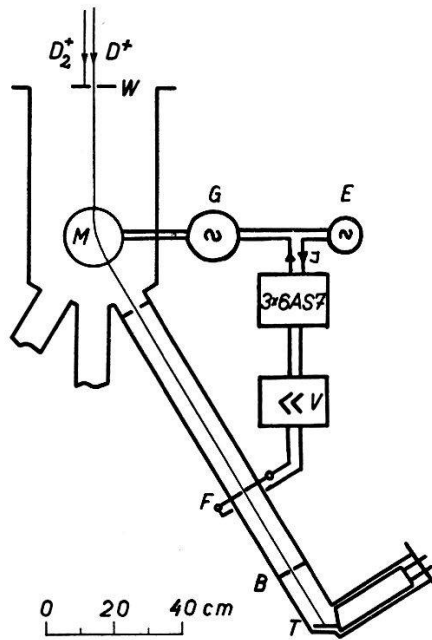


Fig. 7.

Blendensystem im Targetrohr.

Somit muss der Kaskadengenerator zwischen den einzelnen Messungen nicht abgestellt werden. Diese Massnahmen ergeben für die einzelnen Messungen eine Übereinstimmung innerhalb der statistischen Fehler.

Die gemessenen Werte der links/rechts-Asymmetrie sind in Fig. 6 dargestellt. Als Abszisse ist die Deuteronenenergie  $E_d$  bzw. die Neutronenenergie  $E_n$  unter  $45^\circ$  im Lab.-System aufgetragen. Als Ordinate ist das Verhältnis der Intensitäten der nach links  $J_l$  ( $\varphi = 270^\circ$ ) zu den nach rechts  $J_r$  ( $\varphi = 90^\circ$ ) gestreuten Neutronen aufgetragen. Die angegebenen Fehler sind die statistischen.

Die zwei Normalstellungen  $J_1$  und  $J_2$  ( $\varphi = 0^\circ$  bzw.  $180^\circ$ ), für die gleiche Intensität zu erwarten ist, wurden im allgemeinen weniger oft gemessen, ausser bei  $E_d = 600$  keV, bei welcher die grösste Asymmetrie auftritt:

	$J_l/J_r$	$J_1/J_2$	$J_l + J_r/J_1 + J_2$
$E_d = 600$ keV	$1,20 \pm 0,04$	$1,04 \pm 0,09$	$1,03 \pm 0,09$

Asymmetrien können dadurch vorgetäuscht werden, dass die Zähler nicht um die Verbindungsgerade Targetfleck-Streukörpermittelpunkt gedreht werden. Auf die Elimination dieser Fehlerquelle haben wir besondere Sorgfalt verwendet:

a) Der Targetfleck muss örtlich konstant bleiben. Dazu werden die Atomionen durch zwei isoliert montierte Elektroden  $F$  und eine 13 cm von der Target befindliche Blende  $B$  von 12 mm Durchmesser ausgeblendet (s. Fig. 7). Die Elektroden  $F$  steuern beim Auftreffen

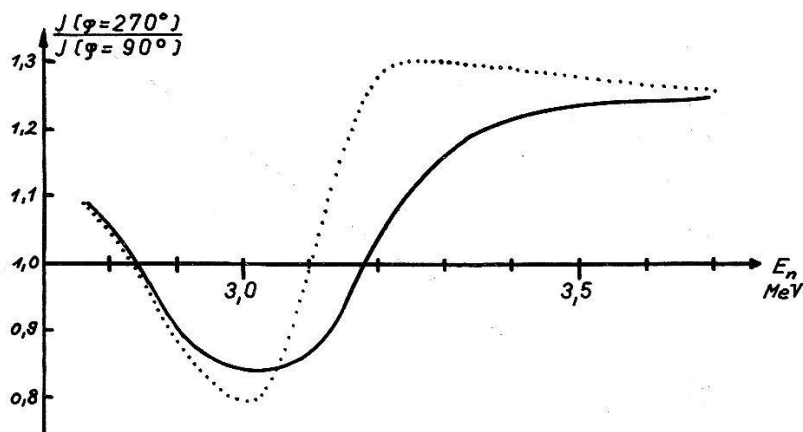


Fig. 8.

Theoretische links/rechts-Asymmetrie für monochromatische Neutronen (.....) und breites Neutronenspektrum von dicker  $D_2O$ -Target (——).

des Strahles den Eingang eines Differenzverstärkers  $V$ , dessen Ausgangsspannung mit Hilfe von drei parallelgeschalteten 6AS7 den Erregerstrom  $J$  des Magnetstromgenerators  $G$  regelt, so dass der Strahl örtlich konstant bleibt.

b) Das Rohr zur Ausblendung der Neutronen und die Drehscheibe für die Zähler sind axialsymmetrisch ausgeführt und ihre Achse wurde sorgfältig auf das Targetzentrum zu gerichtet.

Eine direkte Messung der Intensitätsverteilung des Neutronenbündels ergab innerhalb des Messfehlers von 1% vollständige Rotationssymmetrie um die Zählerdrehachse.

Die theoretisch berechnete  $J_l/J_r$ -Abhängigkeit für einen vorgegebenen Wert der Polarisation muss mehrfach korrigiert werden, um mit dem Experiment verglichen werden zu können:

α) Die Messanordnung besitzt einen endlichen Raumwinkel, für den der differentielle Streuquerschnitt  $\sigma = \sigma_0 + P\sigma_p$  numerisch zu integrieren ist. Hierbei berücksichtigten wir die Abnahme der Neutronenintensität mit der Schichttiefe des Streukörpers, hingegen

wurde eine Doppelstreuung vernachlässigt. In Fig. 8 sind die so erhaltenen  $J_i/J_r$ -Werte als gestrichelte Kurve dargestellt. Dabei wurde für alle Energien ein konstanter Polarisationsgrad von 20% angenommen.

$\beta$ ) Weil alle unsere Messungen mit dicker Target durchgeführt wurden, muss noch der Einfluss des Neutronenspektrums berücksichtigt werden. Das Spektrum einer dicken  $D_2O$ -Target unter  $45^\circ$  ist von T. HÜRLIMANN für eine auffallende Deuteronenenergie von

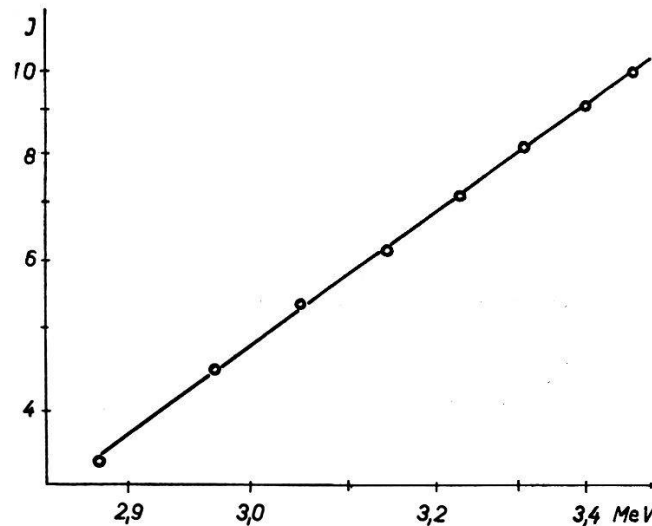


Fig. 9.

Neutronenspektrum einer dicken Target unter  $45^\circ$ . Die Neutronenintensität/Energieintervall  $J$  ist logarithmisch als Funktion von  $(E_n - 2,46)$  aufgetragen.  $E_n$  in MeV im Lab.-System.

$840 \pm 20$  keV durch Rückstossprotonen in Photoplatten ausgemessen worden\*). In Figur 9 ist das so bestimmte Spektrum wiedergegeben. Als Abszisse ist  $(E_n - 2,46)$  und als Ordinate die Neutronenintensität/Energieintervall  $J$ , beide logarithmisch, aufgetragen. Das Spektrum lässt sich sehr gut durch

$$J = k \cdot (E_n - 2,46)^{2,9}$$

darstellen, wobei  $E_n$  die Neutronenenergie in MeV und 2,46 MeV diejenige Energie ist, welche die Neutronen bei der Deuteronenenergie Null besitzen würden. Für kleinere Deuteronenenergien als 840 keV gibt diese Messung die Form des Neutronenspektrums ebenfalls wieder. Es ist dieselbe Kurve, die aber nach hohen Energien nur bis zur Neutronenenergie reicht, die der gewählten Deuteronenenergie entspricht. Der Grund ist der, dass die Zahl der Deuteronen

\*) Private Mitteilung von Herrn T. HÜRLIMANN. Die Resultate sind in guter Übereinstimmung mit den etwas ungenaueren Messungen von LIVESEY u.a.<sup>27)</sup>

bis zum Ende ihrer Reichweite in der D<sub>2</sub>O-Schicht konstant bleibt, da nur ein verschwindend kleiner Bruchteil mit dem schweren Wasserstoff der Target zur Reaktion kommt. Unter Berücksichtigung einer derartigen Energieverteilung der Neutronen erhält man die in Fig. 8 ausgezogene Kurve. Die Korrektur ist wegen der beiden nah zusammenliegenden Resonanzen des Kohlenstoffes recht gross.

Zusätzlich zur Verschmierung des Neutronenspektrums bewirkt die Eisschicht durch die Coulombstreuung der Deuteronen am Sauerstoff eine Fächerung des Strahles und somit eine Unbestimmtheit der Spinrichtung der emittierten Neutronen. Diese Korrektur ist vernachlässigbar klein, weil sich bis zum Ende der Reichweite der Deuteronen der mittlere Streuwinkel nur zu 4° ergibt<sup>28)</sup>.

γ) Theoretisch wird eine Änderung des Polarisationsgrades mit der Deuteronenenergie erwartet<sup>11) 29) 30)</sup>. Unter Voraussetzung der Richtigkeit des von KONOPINSKI u. a.<sup>7)</sup> vorgeschlagenen Reaktionsmodells der (d, d)-Reaktion, lässt sich die Änderung des Polarisationsgrades  $P$  voraussagen, nicht aber dessen absolute Grösse. Man erwartet<sup>29)</sup> bei Annahme von nur Tensorkräften

$$P = C \cdot \frac{\sigma_1(E) \cdot \sin 2 \Theta}{\sigma(E, \Theta)},$$

wobei

$C$  eine Konstante,

$\sigma$  = differentieller Wirkungsquerschnitt der (d, d)-Reaktion und

$\sigma_1$  = Reaktionswahrscheinlichkeit für  $P$ -Wellen (siehe BEIDUK u. a.<sup>7)</sup>, Fig. 2) bedeuten.

Der Verlauf dieser Funktion ist in Figur 10 für einen im Lab.-System konstanten Winkel von 45° angegeben, wie er für unsere Messungen verwendet wurde. Die absolute Grösse des Polarisationsgrades wird mit Hilfe der Figur 8 bei  $E_d = 600$  keV so angeschlossen, dass der theoretische Verlauf am besten mit den Experimenten übereinstimmt.

Mit diesem variablen Polarisationsgrad wurde die in Fig. 6 ausgezogene Kurve berechnet, die direkt mit den experimentellen Werten verglichen werden kann. Die gemessenen Asymmetrien stimmen bis zirka 600 keV recht gut mit dieser Kurve überein. Oberhalb 600 KeV zeigt sich eine eindeutige Abweichung von der theoretischen Kurve. Der Grund hierfür kann einerseits in einer Abnahme des Polarisationsgrades liegen, entgegen der Aussage der hier verwendeten Theorie, andererseits aber auch in einem Niveau von C<sup>13</sup> bei 2,28 MeV, wie es durch die C<sup>12</sup> (d, p) C<sup>13</sup>-Reaktion von ROT-



BLATT<sup>31</sup>) gefunden wurde. Dieses Niveau entspricht für die Streuung einer Neutronenenergie von 3,5 MeV. In der Tat zeigt der totale Streuquerschnitt bei 3,5 MeV ein breites Maximum<sup>18)</sup> 35). Die hier benutzte Phasenanalyse<sup>17)</sup> konnte zwar den totalen Wirkungsquerschnitt, sowohl als auch den differentiellen, ohne Resonanz befriedigend erklären. Immerhin scheint es uns nach diesen Ergebnissen

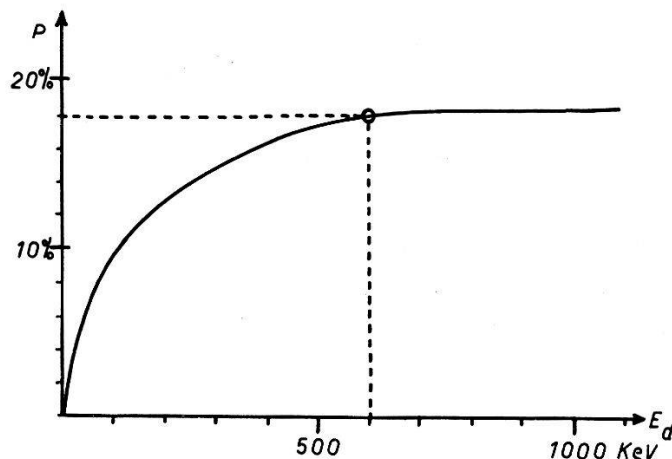


Fig. 10.

Berechnete Änderung des Polarisationsgrades mit der Deuteronenenergie. Eichung der Ordinate durch Anschluss an die Experimente.

wahrscheinlich, da die zur Analyse gebrauchten Messungen des differentiellen Streuquerschnitts mit dicker Target durchgeführt wurden, dass oberhalb 3,5 MeV die Phasenanalyse unsicher ist. Eine neue Messung des differentiellen Wirkungsquerschnittes ist im Gange.

Die Polarisationsrichtung der (d, d)-Neutronen ergibt sich parallel zum Vektor  $[\vec{v}_d, \vec{v}_n]$ , wobei  $\vec{v}_d$  bzw.  $\vec{v}_n$  die Geschwindigkeit der Deuteronen bzw. Neutronen bedeuten. Für die Energie  $E_d = 600$  keV wurde  $J_l/J_r$  grösser als eins gemessen und nach Fig. 2 ist  $\sigma_p$  ( $\vartheta \sim 82^\circ$ ,  $\varphi = 90^\circ$ ) negativ. Deshalb müssen wir der Stellung «r», wie sie in Figur 4 definiert ist, das Azimut  $\varphi = 90^\circ$  zuordnen. Die Experimente ergeben so eine Polarisationsrichtung ( $\varphi = 0$ ) parallel dem Vektor  $[\vec{v}_d, \vec{v}_n]$ .

#### 4. Diskussion.

Aus der experimentell gemessenen links-rechts-Asymmetrie und den bekannten Streuphasen kann der Polarisationsgrad der einfallenden Neutronen bestimmt werden. Da die Fehler der Phasen-

analyse nur schwer abzuschätzen sind, ist es auch schwierig, einen Fehler für den Polarisationsgrad anzugeben. Für eine Deuteronenenergie von 600 keV scheint uns der Wert  $18 \pm 7\%$  zu gelten.

Verschiedene Autoren<sup>33) 34) 36)</sup> haben die Polarisation der (d, d)-Neutronen oder Protonen untersucht. BISHOP u. a.<sup>33)</sup> haben bei  $E_d = 300$  keV den Polarisationsgrad der (d, d)-Protonen durch Streuung an He zu  $30 \pm 7,5\%$  gemessen, also etwas höher als der hier gefundene Wert bei dieser Energie.

Innerhalb der experimentellen Fehler stimmen unsere Messungen mit einem Verlauf des Polarisationsgrades überein, wie er theoretisch bei Annahme von nur Tensorkräften aus dem Konopinski-Tellerschen Modell der (d, d)-Reaktion folgt<sup>29)</sup>.

Die Polarisationsrichtung  $[\vec{v}_d, \vec{v}_n]$  ist in Übereinstimmung mit derjenigen, die bei Protonen der (d, d)-Reaktion gefunden wurde<sup>33)</sup>.

Abschliessend möchten wir den Herren Prof. Dr. M. FIERZ, Prof. Dr. E. BALDINGER, Dr. W. G. PROCTOR und Dr. H. L. JACKSON für wertvolle Diskussionen und Vorschläge danken.

#### Literaturverzeichnis.

- 1) F. BLOCH, Phys. Rev. **50**, 259 (1936).
- 2) D. J. HUGHES, J. R. WALLACE und R. H. HOLTZMANN, Phys. Rev. **73**, 1277 (1948).
- 3) J. SCHWINGER, Phys. Rev. **69**, 681 (1946).
- 4) J. SCHWINGER, Phys. Rev. **73**, 407 (1948).
- 5) L. F. WOUTERS, Phys. Rev. **84**, 1069 (1951).
- 6) M. HEUSINKVELD und G. FREIER, Phys. Rev. **85**, 80 (1952).
- 7) F. M. BEIDUK, J. R. PRUETT und E. J. KONOPINSKI, Phys. Rev. **77**, 622 (1950).
- 8) R. D. HUNTOON, A. ELLET, D. S. BAYLEY und J. A. VAN ALLEN, Phys. Rev. **58**, 97 (1940).
- 9) J. MOFFATT, D. ROAF und J. H. SANDERS, Proc. Roy. Soc. **A 212**, 220 (1952).
- 10) L. WOLFENSTEIN, Phys. Rev. **75**, 342 (1949).
- 11) R. J. BLIN-STOYLE, Proc. Phys. Soc. **A 64**, 700 (1951).
- 12) W. SIMON und T. A. WELTON, Phys. Rev. **90**, 1036 (1953).
- 13) J. M. BLATT und L. C. BIEDENHARN, Rev. Mod. Phys. **24**, 258 (1952).
- 14) F. BLOCH, Phys. Rev. **58**, 829 (1940).
- 15) E. U. CONDON und G. H. SHORTLEY, p. 52 "The Theory of Atomic Spectra", Cambridge: The University Press 1935.
- 16) E. BAUMGARTNER und P. HUBER, Helv. Phys. Acta **25**, 627 (1952).
- 17) P. HUBER, E. BALDINGER und R. BUDDE, Helv. Phys. Acta **25**, 444 (1952).
- 18) C. K. BOCKELMANN, D. W. MILLER, R. K. ADAIR und H. H. BARSCHALL, Phys. Rev. **84**, 69 (1951).
- 19) H. H. BARSCHALL, Phys. Rev. **84**, 69 (1951).
- 20) E. BALDINGER, P. HUBER, R. RICAMO und W. ZÜNTI, Helv. Phys. Acta **23**, 503 (1950).
- 21) E. BALDINGER, P. HUBER und W. G. PROCTOR, Helv. Phys. Acta **25**, 142 (1952).
- 22) H. BICHEL, W. HÄLG, P. HUBER und A. STEBLER, Helv. Phys. Acta **25**, 119 (1952).

- 23) R. BUDDE und P. HUBER, *Helv. Phys. Acta* **25**, 459 (1952).
  - 24) C. D. MOAK, H. REESE und W. M. GOOD, *Nucl.* **9**, Sept. p. 18 (1951).
  - 25) W. F. HORNYAK, *Rev. Scient. Instr.* **23**, 264 (1952).
  - 26) A. O. HANSON und J. L. MCKIBBEN, *Phys. Rev.* **72**, 673 (1947).
  - 27) D. L. LIVESEY und D. H. WILKINSON, *Proc. Roy. Soc. A* **195**, 123 (1948).
  - 28) E. FERMI, p. 37, "Nuclear Physics", Chicago 1950.
  - 29) M. FIERZ, *Helv. Phys. Acta* **25**, 629 (1952).
  - 30) R. J. BLIN-STOYLE, *Proc. Phys. Soc. A* **65**, 949 (1952).
  - 31) F. AJAZENBERG und T. LAURITSEN, *Rev. Mod. Phys.* **24**, 361 (1952).
  - 32) P. HUBER und E. BAUMGARTNER, *Helv. Phys. Acta* **26**, 420 (1953).
  - 33) A. R. BISHOP, J. M. WESTHEAD, A. PRESTON und H. HALBAN, *Nature* **170**, 113 (1952).
  - 34) H. J. LONGLEY, R. N. LITTLE und J. M. SLYE, *Phys. Rev.* **86**, 419 (1952).
  - 35) R. RICAMO und W. ZÜNTI, *Helv. Phys. Acta* **24**, 419 (1951).
  - 36) R. RICAMO, *Helv. Phys. Acta* **26**, 423 (1953).
-