

Kernumwandlungen von Stickstoff mit schnellen Neutronen

Autor(en): **Baldinger, E. / Huber, P.**

Objektyp: **Article**

Zeitschrift: **Helvetica Physica Acta**

Band (Jahr): **12 (1939)**

Heft IV

PDF erstellt am: **19.09.2024**

Persistenter Link: <https://doi.org/10.5169/seals-110943>

Nutzungsbedingungen

Die ETH-Bibliothek ist Anbieterin der digitalisierten Zeitschriften. Sie besitzt keine Urheberrechte an den Inhalten der Zeitschriften. Die Rechte liegen in der Regel bei den Herausgebern. Die auf der Plattform e-periodica veröffentlichten Dokumente stehen für nicht-kommerzielle Zwecke in Lehre und Forschung sowie für die private Nutzung frei zur Verfügung. Einzelne Dateien oder Ausdrucke aus diesem Angebot können zusammen mit diesen Nutzungsbedingungen und den korrekten Herkunftsbezeichnungen weitergegeben werden. Das Veröffentlichen von Bildern in Print- und Online-Publikationen ist nur mit vorheriger Genehmigung der Rechteinhaber erlaubt. Die systematische Speicherung von Teilen des elektronischen Angebots auf anderen Servern bedarf ebenfalls des schriftlichen Einverständnisses der Rechteinhaber.

Haftungsausschluss

Alle Angaben erfolgen ohne Gewähr für Vollständigkeit oder Richtigkeit. Es wird keine Haftung übernommen für Schäden durch die Verwendung von Informationen aus diesem Online-Angebot oder durch das Fehlen von Informationen. Dies gilt auch für Inhalte Dritter, die über dieses Angebot zugänglich sind.

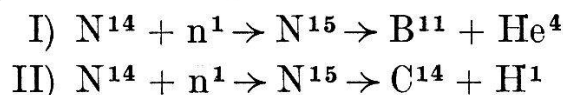
Kernumwandlungen von Stickstoff mit schnellen Neutronen

von E. Baldinger und P. Huber.

(8. VI. 39.)

I. Einleitung.

Der Stickstoff ist eines der ersten Elemente, an welchem Kernumwandlungen mit schnellen Neutronen beobachtet worden sind¹⁾. Durch die bisherigen Untersuchungen sind folgende Prozesse sichergestellt²⁾:



Der erste Prozess hat eine negative Wärmetönung, die nach den heutigen Massenwerten³⁾ 0,32 MeV beträgt. Die Wärmetönung des zweiten Prozesses kann nicht aus den Massen ermittelt werden, da diese Kernumwandlung zur Bestimmung der Masse des Kohlenstoffisotopes C¹⁴ dient³⁾. Experimentell ergibt sich die Wärmetönung zu + 0,6 MeV. Da der Prozess I endotherm ist, tritt bei Beschiessung des Stickstoffs mit langsamen Neutronen nur der N(n,p)C-Prozess auf.

Die bisherigen Untersuchungen mit schnellen Neutronen erfolgten unter Verwendung von Neutronen nicht einheitlicher Geschwindigkeit. In der vorliegenden Arbeit werden die monochromatischen Neutronen der Kernumwandlung



benützt, um die Wärmetönung und den Wirkungsquerschnitt der N(n, α)B-Reaktion und den Wirkungsquerschnitt der N(n,p)C-Umwandlung zu bestimmen.

¹⁾ FEATHER, Proc. Roy. Soc. **136**, 709, 1932.; MEITNER und PHILIPP, Naturw. **20**, 929, 1932.

²⁾ HARKINS, GANS und NEWSON, Phys. Rev. **44**, 529, 1933; KURIE, Phys. Rev. **45**, 904, 1934; KURIE, Phys. Rev. **47**, 97, 1935; CHADWICK und GOLDHABER, Proc. Camb. Phil. Soc. **31**, 612, 1935; BURCHAM und GOLDHABER, Proc. Camb. Phil. Soc. **32**, 632, 1936; BONNER und BRUBAKER, Phys. Rev. **48**, 469, 1935; BONNER und BRUBAKER, Phys. Rev. **49**, 223 und 778, 1936; BONNER und BRUBAKER Phys. Rev. **50**, 781, 1936; KURIE, Phys. Rev. **53**, 212, 1938.

³⁾ LIVINGSTON und BETHE, Rev. modern Phys. **9**, 373, 1937.

Die Kernumwandlungen werden in einer mit Stickstoff gefüllten Ionisationskammer erzeugt, und die gebildete Ladung wird mit Hilfe eines linearen Verstärkers und eines Schleifenoszillographen nachgewiesen.

II. Apparatur.

A. Neutronenquelle (Kanalstrahlröhre und Hochspannungsanlage)¹⁾.

Die Kanalstrahlröhre ist in Fig. 1 im Schnitt dargestellt. Die Deuteronen entstehen im Gasentladungsraum *A* und treten durch einen 3,6 mm weiten und 5 mm langen Kanal *B* in den Nachbeschleunigungsraum aus. In diesem werden sie mit 130 kV beschleunigt. Zur Erzielung eines reinen Deuteronen-

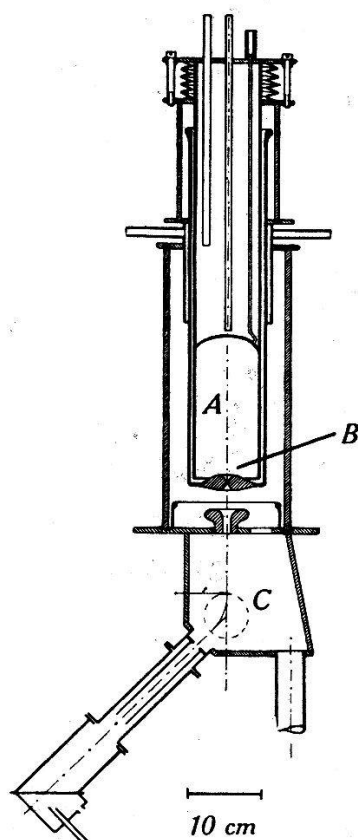


Fig. 1.

Kanalstrahlröhre im Schnitt.

strahles wird der Kanalstrahl magnetisch ausgeblendet. Dies ist notwendig, da der Kanalstrahl aus verschiedenen Ionenarten besteht. Die Deuteronen erfahren durch das Magnetfeld *C* eine Ablenkung um einen Winkel von 45 Grad und treffen auf

¹⁾ Eine ausführliche Beschreibung der Neutronenquelle ist in der Arbeit BALDINGER, HUBER und STAUB, *Helv. Phys. Acta* **11**, 245, 1938, enthalten.

ein Präparat von schwerer Phosphorsäure (D_3PO_4). Damit die Zahl der einfallenden Deuteronen gemessen werden kann, ist der Präparatsträger als Faradaykäfig ausgebildet. Zur Kühlung des Faradaykäfigs wird Pressluft verwendet.

Die Beschleunigungsspannung von 130 kV wird mittels Greinacherschaltung (Spannungsverdopplung) erzeugt. Die Gasentladungsspannung liefert ein 50 kV Transformator in Einweggleichrichtung. Zur Vermeidung von Kurzschlüssen infolge von Gasausbrüchen in der Kanalstrahlröhre, ist die Hochspannungsanlage über eine Gleichrichterröhre geerdet, deren Sättigungsstrom

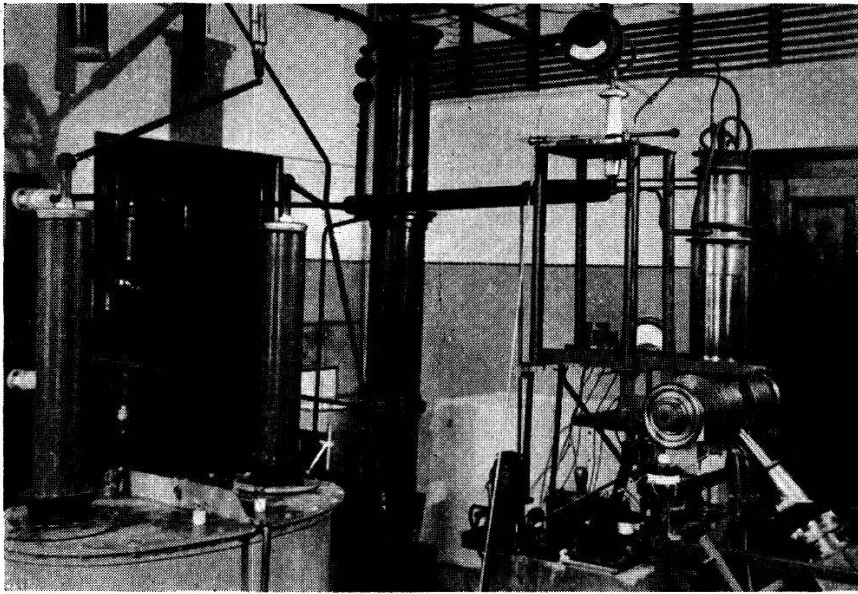


Fig. 2.

Hochspannungsanlage und Kanalstrahlröhre.

auf 10 mA. eingestellt wurde. Zur Verhinderung von Schwingungen im Gasentladungs- und im Beschleunigungskreis sind Dämpfungswiderstände von je 200 000 Ohm eingebaut. Diese Widerstände bestehen aus Silkoband, das auf Micafilröhren aufgewickelt ist. Die Beschleunigungsspannung wird mit einem Potentiometer von $1,5 \cdot 10^9$ Ohm bestimmt. Mit einem statischen Voltmeter für 4000 Volt wird der Spannungsabfall an $45 M\Omega$ gemessen. Die Eichung erfolgte mit einem Starke-Schröder-Voltmeter.

B. Ionisationskammer.

Die Ionisationskammer ist in Fig. 3 im Schnitt dargestellt und in Fig. 4 zusammen mit dem Verstärker abgebildet.

Zur Erzielung eines homogenen Feldes, und somit eines gut definierten Zählvolumens, ist die Auffängerplatte mit einem

Schutzring umgeben. Schutzring und Auffängerplatte haben beide Erdpotential. Die Ionisationskammer ist so konstruiert, dass die Distanz der beiden Elektroden, sowie der Durchmesser der Auffängerelektrode leicht geändert werden kann.

Um ein leichtes Abfüllen der Ionisationskammer zu ermöglichen, wurde ein Hahn konstruiert, der es erlaubt, den Druck

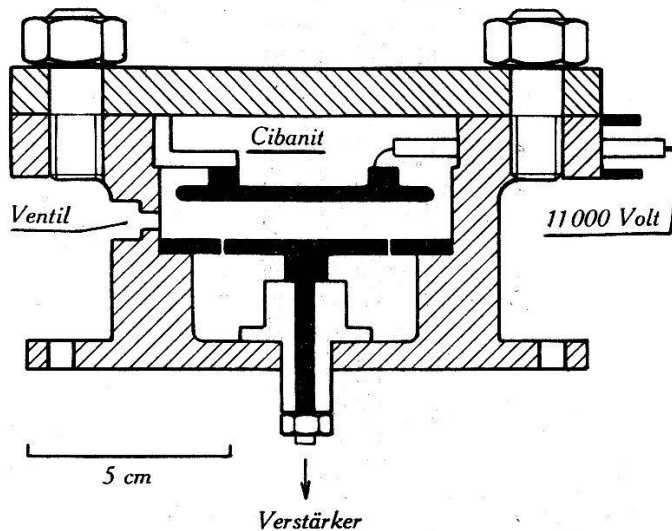


Fig. 3.

Schnitt der Ionisationskammer.

in der Ionisationskammer bequem auf den gewünschten Wert einzustellen. Der Hahn ist in Fig. 5 schematisch dargestellt. *A* ist ein speziell elastisches Tombakrohr. Durch das Handrad *B* wird das Ende des Tombakrohres nach unten gedrückt und die Öffnung durch die Hartgummieinlage *C* geschlossen. Die Feder *D* sorgt

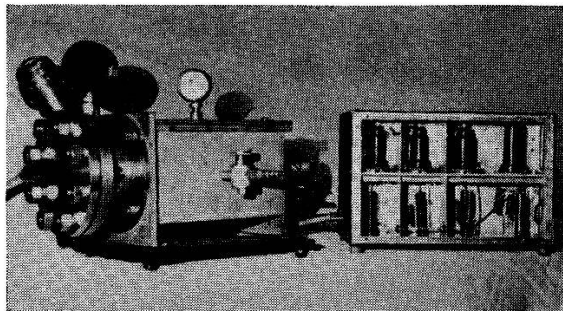


Fig. 4.

Ionisationskammer und Verstärker.

dafür, dass beim Evakuieren der Hahn nicht geschlossen wird. Durch diese Konstruktion wird erreicht, dass sämtliche Teile des Hahnes miteinander verlötet werden können.

Um die Ionen zu sammeln, wird an die Ionisationskammer eine Spannung von maximal 11 000 Volt gelegt. Diese Spannung

wird in einem Netzanschlussgerät erzeugt, dessen Schaltschema in Fig. 6 dargestellt ist. Die Ionisationskammerspannung muss gut geglättet sein. Damit im Verstärker keine Störungen vom Netzanschlussgerät verursacht werden, ist es notwendig, dass die Spannungsschwankungen kleiner als 10^{-4} Volt sind. Dies wird durch die Glättung mit einer Siebkette erreicht. Beim Bau

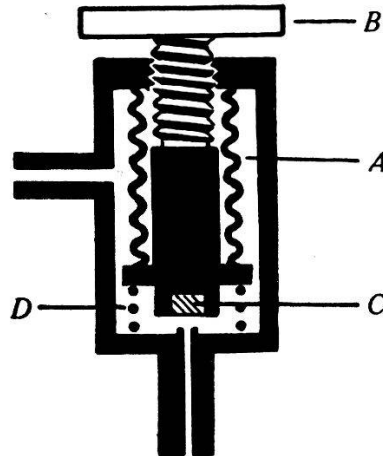


Fig. 5.

Schnitt des Druckventils.

des Gerätes wurde darauf geachtet, dass das Streufeld der Transformatoren keine Störungen bewirkt.

Die Ionisationskammer wird mit Stickstoff gefüllt, um die durch Neutronen erzeugten Kernumwandlungen nachzuweisen. Ausser den Kernumwandlungen erzeugen die Neutronen auch Rückstoskerne. Ein geladenes Teilchen bildet längs seines Weges

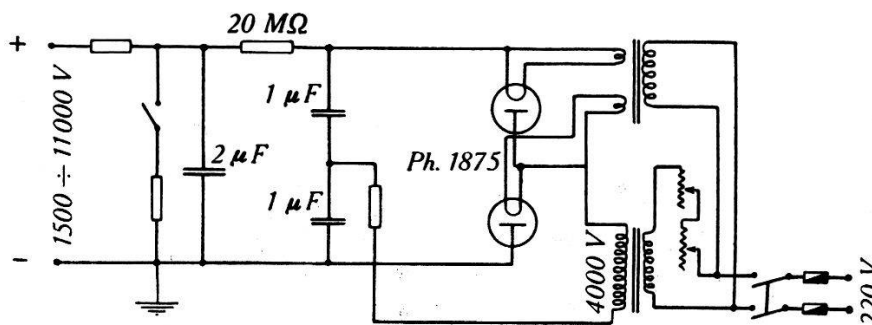


Fig. 6.

Schaltschema des Netzanschlussgerätes.

im Zählvolumen der Ionisationskammer Ionenpaare, deren Zahl mit Hilfe des Verstärkers gemessen wird. Aus der so bestimmten Ladung kann man auf die kinetische Energie des Teilchens schließen, wenn die mittlere Bildungsarbeit eines Ionenpaares bekannt ist. Bei linearer Verstärkung ist also der Ausschlag des Oszillographen proportional der kinetischen Energie des Teilchens. Im Folgenden wollen wir die Verteilung der Ausschläge als Funktion

der Energie betrachten, welche durch Rückstosskerne und durch Kernreaktionen erzeugt wird.

a) *Rückstosskerne*: Die Winkelverteilung der Rückstosskerne ist im Schwerpunktssystem kugelsymmetrisch, solange die de Broglie-Wellenlänge des Neutrons gross gegenüber der Reichweite der Kernkräfte ist. Wir betrachten im Folgenden Neutronen einheitlicher Geschwindigkeit. Die Energie der Neutronen soll so klein sein, dass die Streuung im Schwerpunktssystem kugelsymmetrisch ist. Erhält beim zentralen Stoss der Stickstoffkern die Energie E_0 , so erhalten $dN = \text{konst.} dE/E_0$ Rückstosskerne eine Energie innerhalb des Energieintervalls E bis $(E + dE)$. Im Oszillogramm entfallen also auf gleiche Energieintervalle die gleiche Zahl von Ausschlägen des Oszillographen. Es entsteht eine gleichmässige Verteilung der Ausschläge von Null bis zu einem maximalen Wert, welcher einem zentralen Stoss entspricht.

b) *Kernreaktionen*: Entsteht in der Ionisationskammer eine Kernumwandlung, so wird die Gesamtenergie der gebildeten Teilchen gemessen, vorausgesetzt, dass bei dieser Umwandlung keine Neutronen entstehen. Haben die einfallenden Neutronen einheitliche Geschwindigkeit, und entstehen bei der Reaktion keine γ -Strahlen, so sind im Oszillogramm nur Ausschläge bestimmter Grösse zu erwarten. Im Gegensatz zu den Rückstosskernen erzeugt eine solche Kernumwandlung im Oszillogramm nur Ausschläge gleicher Grösse.

Diese in den Abschnitten a) und b) besprochene Verteilung der Ausschläge des Oszillographen kann gestört werden:

α) Dadurch, dass einige der Rückstosskerne und Kerntrümmer infolge der seitlichen Randzone und der Auffängerelektroden nur einen Teil ihrer Energie im Zählvolumen der Ionisationskammer verlieren können. Dieser Einfluss wird um so geringer, je kleiner die Reichweite der Kerne gegenüber den Dimensionen des Zählvolumens ist.

β) Durch Neutronen, welche infolge von Zusammenstössen, speziell mit Wasserstoffkernen, bereits Energie verloren haben. Es wurden daher sämtliche wasserstoffhaltigen Substanzen von der Quelle entfernt und der Faradaykäfig mit Pressluft gekühlt.

C. Verstärker¹⁾.

Die Auffängerelektrode der Ionisationskammer ist mit dem Gitter einer Philips-Elektrometertriode 40/60 verbunden. Als

¹⁾ GREINACHER, Z. Phys. **36**, 364, 1926 und **44**, 319, 1927. WYNN-WILLIAMS and WARD, Proc. Roy. Soc. **131**, 391, 1931. ORTNER und STETTER, Z. Phys. **54**, 449, 1929.

Gitterableitungswiderstand werden 10^{10} Ohm verwendet. Es folgen drei Stufen zur Spannungsverstärkung. An die Ausgangsröhre (Sylvania 6F6) ist ein Schleifenzillograph angeschlossen, mit dessen Hilfe die verstärkten Ladungsstösse photographisch aufgezeichnet werden. Um eine ständige Kontrolle des Verstärkers zu ermöglichen, ist der Anodenwiderstand der zweitletzten Stufe mit einer Braun'schen Röhre verbunden.

Der Störpegel des Verstärkers wird hauptsächlich durch das Rauschen des ersten Gitterwiderstandes bedingt. Angenommen, der Verstärker habe einen konstanten Verstärkungsfaktor zwischen den Frequenzen f_1 und f_2 und keine Verstärkung ausserhalb dieses Bereiches, so entspricht die Rauschspannung eines rein ohmschen Widerstandes einer Eingangsspannung am Gitter von

$$U^2 = 4kTR (f_2 - f_1)^{-1}.$$

Um den Untergrund möglichst klein zu halten, ist es daher zweckmässig, die Frequenzdurchlässigkeitskurve des Verstärkers dem Frequenzspektrum des Eingangsimpulses anzupassen. Dies wurde mit Hilfe von 2 Kapazitäten parallel zu Gitterableitungswiderständen erreicht.

D. Eichung.

Zur Bestimmung der Energie der Rückstossteilchen und derjenigen der Trümmer einer Kernumwandlung muss die Eichkurve des Verstärkers bekannt sein, d. h. der Zusammenhang zwischen dem Ausschlag des Oszillographen und der auf die Auf-

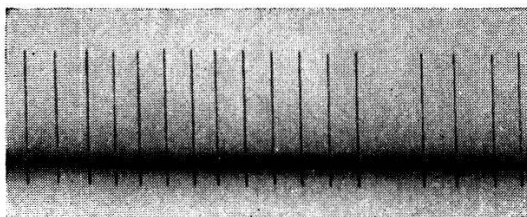


Fig. 7.

Registrierung von Influenzladungen.

fängerplatte der Ionisationskammer gelangenden Ladung. Die Eichkurve wird aufgenommen, indem man zwischen Hochspannungsplatte und Erde verschieden grosse Spannungsstösse anlegt und dadurch auf die Auffängerplatte bestimmte Influenzladungen bringt. Beträgt ein solcher Spannungsstoss V Volt, und ist die

¹⁾ JOHNSON, Phys. Rev. **32**, 97, 1928.

Teilkapazität des Auffängers zur Hochspannungsplatte C Farad, so wird auf den Auffänger die Ladung $Q = C \cdot V$ Coulomb influenziert. Die Teilkapazität C kann leicht berechnet werden. Fig. 7 zeigt eine solche Eichaufnahme.

Zur Kontrolle wurde noch eine Eichkurve mit Po- α Teilchen aufgenommen. Durch eine seitliche Öffnung der Kammer wurden Po- α Teilchen eingestrahlt. Die Reichweite konnte bis auf einen halben Millimeter genau festgestellt werden, und stimmte mit der

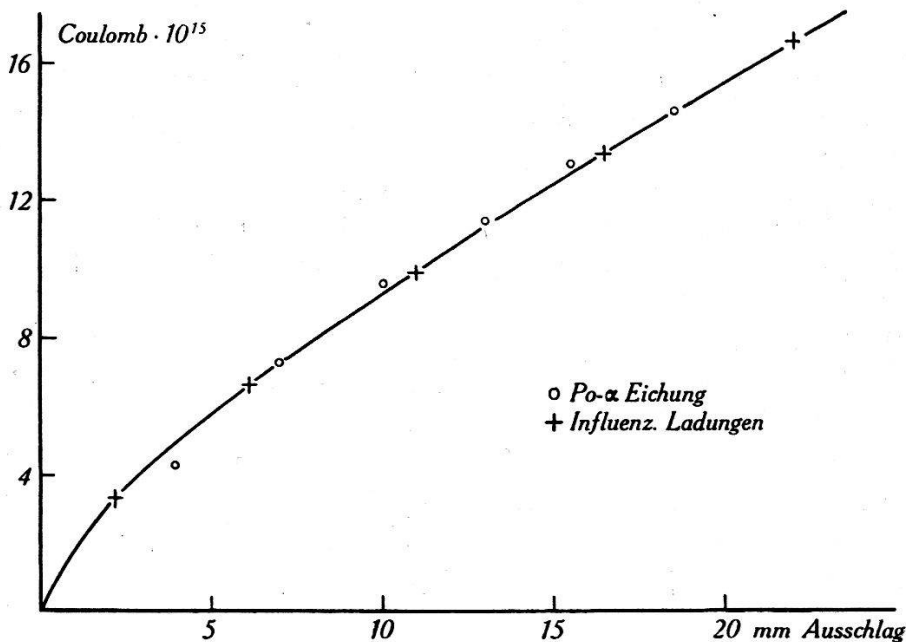


Fig. 8.

Eichkurve des Verstärkers.

in der Literatur angegebenen Reichweite innerhalb dieses Fehlers überein. Die Eichung erfolgte durch allmähliches Näherrücken des Po-Präparates.

Wie aus Fig. 8 ersichtlich ist, stimmen die beiden Eichungen gut überein.

III. Energie der Neutronen und Intensität der Neutronenquelle.

A. Energie der Neutronen.

Die Neutronen werden durch die Kernumwandlung



erzeugt. Die Energie der entstehenden Neutronen ist abhängig von der Wärmetönung Q dieses Prozesses, der Energie E_1 der Deuteronen und vom Beobachtungswinkel θ unter welchem die Neutronen gegenüber dem einfallenden Deuteronenstrahl beobach-

tet werden. Aus Energie- und Impulssatz erhält man die Beziehung I, aus der die Energie E_2 des Neutrons bestimmbar ist¹⁾.

$$[M_2 + M_3] \sqrt{E_2} = \sqrt{M_1 \cdot M_2 \cdot E_1} \cdot \cos \Theta \\ + \sqrt{(M_2 + M_3) M_3 Q + (M_2 + M_3 - M_1) M_3 E_1 - M_1 \cdot M_2 E_1 \sin^2 \Theta}. \quad (\text{I})$$

In dieser Gleichung bedeuten:

M die Massen und E die kinetischen Energien der Kerne. Der Index 1 bezieht sich auf das Deuteron, 2 auf das Neutron und 3 auf den Heliumkern.

Unter der Voraussetzung, dass die Energie E_1 der Deuteronen klein ist gegenüber der Wärmetönung Q , vereinfacht sich diese Formel zu:

$$E_2 = \frac{M_3 Q}{M_2 + M_3} \left[1 + 2 \cos \Theta \sqrt{\frac{M_1 M_2 E_1}{M_3 Q (M_2 + M_3)}} \right] = \frac{3}{4} Q \left[1 + \cos \Theta \sqrt{\frac{2 E_1}{3 Q}} \right]. \quad (\text{II})$$

Aus den bisherigen Messungen folgt eine Wärmetönung von $Q = 3,1 \text{ MeV}^2$). Die von der Apparatur gelieferte Deuteronenenergie beträgt 140 keV. Dieser Wert setzt sich aus 125 kV Nachbeschleunigungsspannung und 15 kV Gasentladungsspannung zusammen. Setzt man diese Werte in Formel I ein, so erhält man für einen Beobachtungswinkel von 0 Grad 2,8 MeV und für einen Beobachtungswinkel von 90 Grad 2,36 MeV als Neutronenenergie.

B. Ergiebigkeit der Neutronenquelle.

Nach den bisherigen Ausbeutemessungen des $D(D,n)He$ -Prozesses erhält man bei einer Deuteronenenergie von 100 keV 10^5 Neutronen pro Sekunde und $\mu\text{Amp.}$, wenn als Zertrümmerungssubstanz D_3PO_4 benützt wird²⁾). Die Deuteronen haben eine Energie von 140 keV. Dies erhöht die Zahl der Neutronen auf das 2,2-fache. Unsere Quelle liefert also $2,2 \cdot 10^5$ Neutronen pro Sekunde und $\mu\text{Amp.}$ Nach den Messungen von KEMTON, BROWNE und MAASDORP⁴⁾ besteht eine Anisotropie der Neutronenemission. Als Funktion des Beobachtungswinkels Θ erhält man pro Einheit des Raumwinkels (bezogen auf das Laboratoriumssystem)

$$\text{Const} (1 + 0,8 \cos^2 \Theta)$$

¹⁾ LIVINGSTON und BETHE, Rev. modern Phys. **9**, 277, 1937.

²⁾ Vgl. die Zusammenstellung in BALDINGER, HUBER und STAUB, Helv. Phys. Acta **11**, 266, 1938.

³⁾ LADENBURG und KANNER, Phys. Rev. **52**, 911, 1937. Es wurde angenommen, dass ein D_2O Präparat 3mal so viele Neutronen liefert, als ein solches aus D_3PO_4 . Vgl. auch Reddemann, ZS. Phys. **110**, 382, 1938.

⁴⁾ KEMPTON, BROWNE und MAASDORP, Proc. Roy. Soc. **157**, 396, 1936.

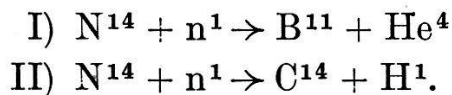
Neutronen. Stellt N_t die Gesamtzahl der von der Quelle emittierten Neutronen dar, so werden unter $\Theta = 90$ Grad gegenüber dem Deuteronenstrahl pro Einheit des Raumwinkels

$$N_{\Theta=90} = \frac{N_t}{\int_0^{\pi} (1 + 0,8 \cos^2 \Theta) \sin \Theta \cdot 2\pi d\Theta} = \frac{N_t}{4\pi \cdot 1,266}$$

Neutronen ausgesandt. Diese Neutronenquelle liefert also für einen Beobachtungswinkel von 90 Grad pro Einheit des Raumwinkels $1,4 \cdot 10^4$ Neutronen pro Sekunde und μAmp . Unter null Grad werden 1,8mal mehr Neutronen zu beobachten sein, was $2,5 \cdot 10^4$ Neutronen pro Sekunde und μAmp . entspricht.

IV. Messungen.

Wie in der Einleitung dargelegt wurde, sind in der mit Stickstoff gefüllten Ionisationskammer bei Bombardierung mit schnellen Neutronen folgende Kernumwandlungen zu erwarten:



Bei einer Neutronenenergie von 2,8 MeV werden ausserdem Stickstoffrückstosskerne von maximal 0,7 MeV Energie entstehen. Die Reichweiten der entstehenden Kerne sollen klein sein gegenüber den Kammerdimensionen, damit sie ihre gesamte Energie im Zählvolumen verlieren. Für die angegebenen Kernumwandlungen wird die grösste Reichweite des He-Kerns 1,2 cm und diejenige der Protonen 15 cm in Normalluft betragen. Um beide Kernreaktionen nachweisen zu können, wurde die Ionisationskammer mit 30 Ata. Stickstoff gefüllt (Kammer: Plattendistanz 1 cm, Durchmesser der Auffängerelektrode 4 cm). In Fig. 9 ist die Auswertung einer Messung mit einer Kammerfüllung von 30 Ata. Stickstoff dargestellt. Die Anzahl der beobachteten Ausschläge des Oszillographen sind als Funktion ihrer Energie aufgetragen. Aus der Zahl der gemessenen Ionenpaare (resp. Ladung) erhält man die Energie durch Multiplikation mit der mittleren Bildungsarbeit pro Ionenpaar in Stickstoff. Diese beträgt 35 eV^1).

Die beiden Maxima der Ausschlagstatistik in Fig. 9 liessen sich den oben angegebenen Kernumwandlungen zuordnen. Die aus dieser Zuordnung bestimmten Wärmetönungen der beiden Pro-

¹⁾ RUTHERFORD, CHADWICK und ELLIS, 1930.

zesse würden allerdings stark von den bisherigen Messungen abweichen. Es lag die Vermutung nahe, dass in der Ionisationskammer bei diesem Druck nicht alle gebildeten Ionen gemessen wurden, das heisst, dass keine Sättigung erreicht war. Um die Frage der Sättigung abzuklären wurden für verschiedene kleinere Drucke Fig. 9 entsprechende Kurven aufgenommen. Es zeigte sich, dass erst bei einem Druck von 10 Ata. mit dieser Kammer Sättigung erreicht wird. Wir haben solche Messungen noch für eine Distanz von $\frac{1}{2}$ und 2 cm der beiden Platten der Ionisationskammer ausgeführt. Bei allen diesen Messungen wurde

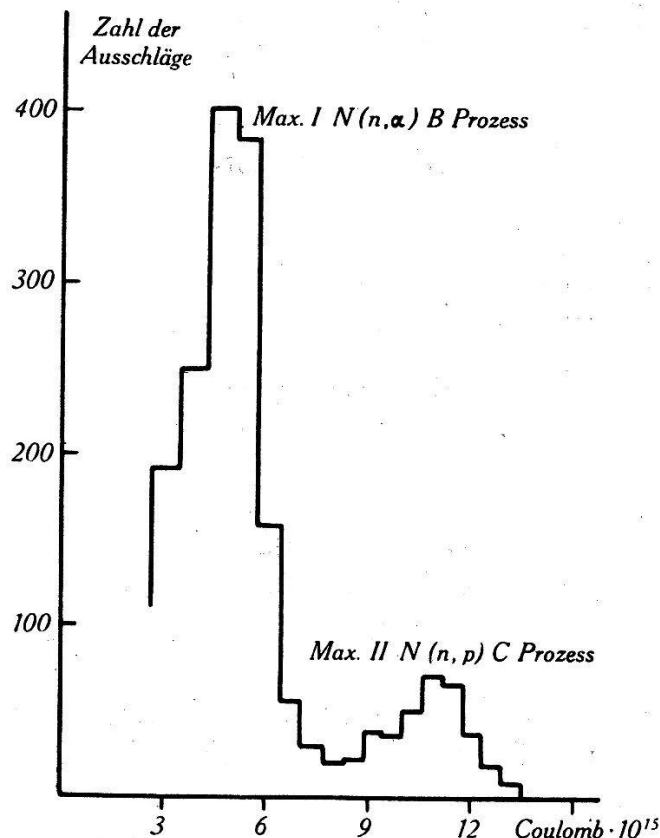


Fig. 9.

Ausschlagstatistik. Kammerfüllung: 30 Ata. Stickstoff.

zur Sammlung der Ionen eine Spannung von 11 kV verwendet. Die Auffängerplatte war immer negativ. Das Ergebnis dieser Messungen ist in Fig. 10 dargestellt. Als Abszisse ist der Druck und als Ordinate die Ladung, welche dem Maximum (I) entspricht (vgl. Fig. 9) aufgetragen. Versuchsweise haben wir bereits die beiden Maxima in Fig. 9 den beiden Kernumwandlungen zugeordnet. Diese Zuordnung bestätigte sich durch die Messungen, und zwar entspricht das Maximum (II) dem $N(n,p)C$ -Prozess. Ein Beweis, dass diese Zuordnung richtig ist, ist darin

zu erblicken, dass mit kleiner werdendem Drucke das Maximum II im Vergleich zum Maximum (I) immer kleiner wird und schliesslich verschwindet, dann nämlich, wenn die Reichweite der entstehenden Protonen grösser als die Ausdehnung des Zählvolumens der Ionisationskammer wird.

Es ist möglich, dass in der Ionisationskammer nicht alle gebildeten Ionen gemessen werden, wenn die Laufzeit der Ionen

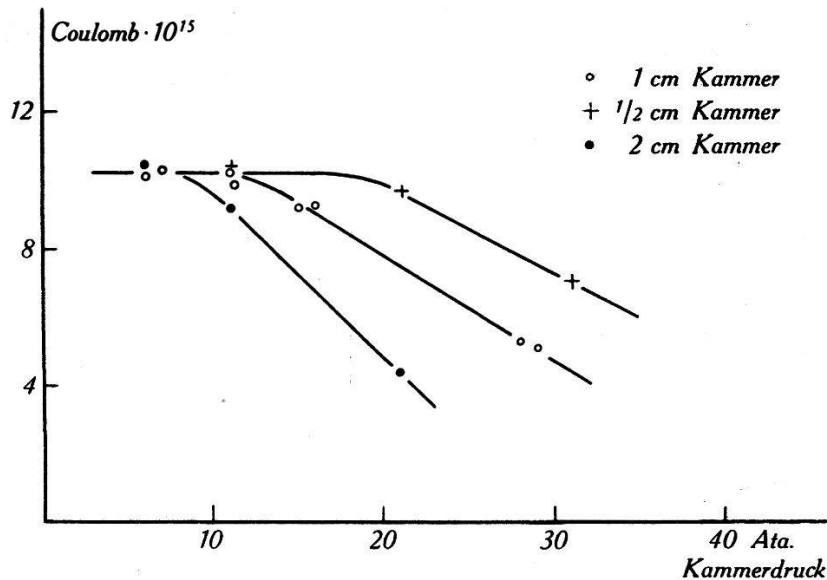


Fig. 10.

Sättigungskurven der Ionisationskammer.

nicht genügend klein gegenüber der Zeitkonstante des Verstärkers ist, oder wenn merkbare Rekombination eintritt. Aus Beobachtung der Sammelzeit mit der Braunschen Röhre ist zu schliessen, dass bei den Kammern mit $\frac{1}{2}$ und 1 cm Plattenabstand die Sammelzeit bis zu einem Druck von 30 Ata. genügend klein ist. Daraus würde folgen, dass hauptsächlich wegen Rekombination der Ionen keine Sättigung erreicht wurde.

A. Wirkungsquerschnitt des $N(n, \alpha)B$ -Prozesses.

Um den Wirkungsquerschnitt des $N(n, \alpha)B$ -Prozesses zu messen, wurde die mit Stickstoff gefüllte Ionisationskammer mit Neutronen bombardiert und die Zahl der entstehenden Kernprozesse registriert. Aus einer solchen Messung lässt sich der Wirkungsquerschnitt bestimmen, wenn die Zahl der in die Ionisationskammer einfallenden Neutronen bekannt ist.

Die Zahl N der pro Sekunde stattfindenden $N(n, \alpha)B$ -Prozesse beträgt:

$$N = \sigma N_n \cdot n \cdot d.$$

*

In dieser Gleichung bedeuten: σ der Wirkungsquerschnitt, N_n die Zahl der in die Ionisationskammer pro Sekunde einfallenden Neutronen, n die Anzahl der Stickstoffatome pro cm^3 , d die Tiefe der Ionisationskammer. Nach Abschnitt III B) werden pro Raumwinkel $2,5 \cdot 10^4$ Neutronen pro Sekunde und $\mu\text{Amp.}$ in

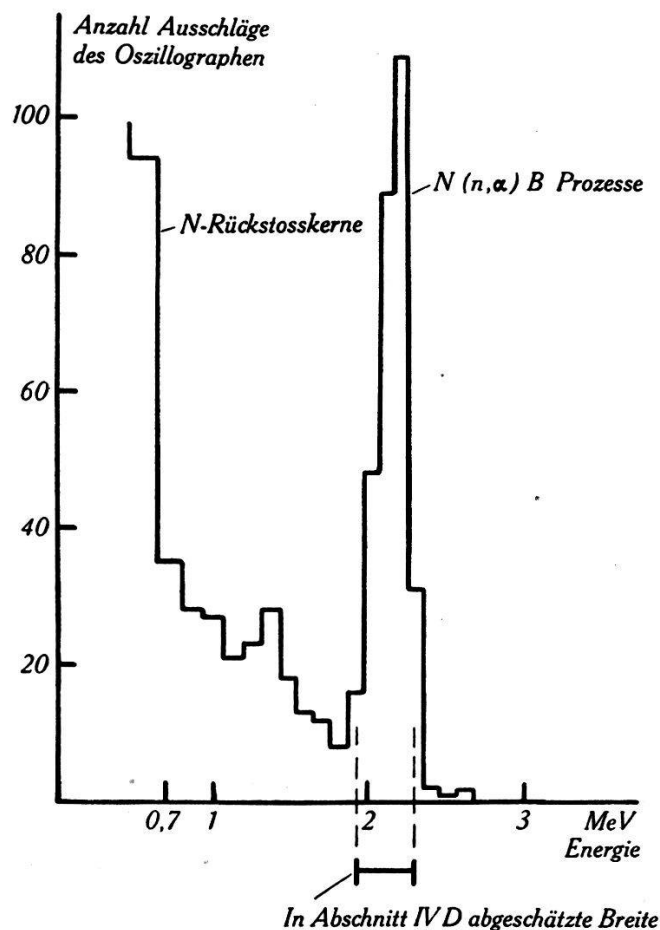


Fig. 11.

Ausschlagstatistik. Kammerfüllung: 6 Ata. Stickstoff.

Richtung des einfallenden Deuteronenstrahls von der Quelle ausgesandt. Der Wirkungsquerschnitt wird also:

$$\sigma = \frac{N}{N_n \cdot n \cdot d}.$$

In Tabelle I sind drei solche Messungen zusammengestellt. Aus diesen bestimmt sich der Wirkungsquerschnitt des $N(n,\alpha)B$ -Prozesses für Neutronen von 2,8 MeV Energie zu

$$\sigma = 1,6 \cdot 10^{-25} \text{ cm}^2.$$

Zu diesen Messungen ist noch zu sagen, dass bei einem Kammerdruck von 6 Ata. die Protonen des $N(n,p)C$ -Prozesses sicher keinen

Einfluss auf das Messergebnis haben, da der maximale Energieverlust eines Protons dann kleiner ist, als die beim $N(n,\alpha)B$ -Prozess freiwerdende Energie.

Tabelle I.

Wirkungsquerschnitt des $N(n,\alpha)B$ -Prozesses.

Druck in der Ion.-Kammer in Ata.	11	6	6,5
Distanz Quelle—Kammer in cm	18,5	18,5	15,5
Deuteronen (zeitl. Mittelwert) in μ Amp.	26,2	22,7	37,5
Zahl der $N(n,\alpha)B$ -Prozesse	344	293	373
Dauer	10' 40''	19'	10'
Wirkungsquerschnitt $\sigma \cdot 10^{25}$ cm ²	1,64	1,65	1,57
Messung dargestellt in Fig.		11	14

Ionisationskammer: Durchmesser der Auffängerelektrode 2 cm. Plattendistanz 1 cm. Die Ionisationskammer war unter einem Beobachtungswinkel von null Grad aufgestellt.

Bei einer Neutronenenergie von 2,8 MeV entstehen in der Ionisationskammer noch Stickstoffrückstoskerne von maximal 0,7 MeV. Dies stimmt mit dem in Fig. 11 dargestellten Messergebnis gut überein.

B. Wirkungsquerschnitt des $N(n,p)C$ -Prozesses.

Zum Nachweis des $N(n,p)C$ -Prozesses muss die Ionisationskammer, wegen der grossen Reichweite der entstehenden Protonen (15 cm in Normalluft), mit 30 Ata. Stickstoff gefüllt werden. Bei diesem Druck ist, wie in Abschnitt IV dargelegt wurde, keine Sättigung mehr vorhanden, d. h. man kann aus der gemessenen Ladung nicht auf die beim Prozess freiwerdende Energie schliessen. Immerhin erlaubt eine solche Messung den Wirkungsquerschnitt des $N(n,\alpha)B$ -Prozesses mit demjenigen des $N(n,p)C$ -Prozesses zu vergleichen. Die Auszählung der in Fig. 9 dargestellten Messung ergibt 1386 $N(n,\alpha)B$ -Umwandlungen und 368 $N(n,p)C$ -Prozesse. Der Wirkungsquerschnitt des $N(n,p)C$ -Prozesses bestimmt sich daraus zu $\sigma = 0,4 \cdot 10^{-25}$ cm².

Der totale Wirkungsquerschnitt (elastische Streuung und Kernumwandlungen) für Neutronen von 2,4 MeV Energie an Stickstoff wurde von LADENBURG und KANNER¹⁾ zu $\sigma = 12,7 \cdot 10^{-25}$ cm² und von KIKUCHI und AOKI²⁾ zu $\sigma = 16 \cdot 10^{-25}$ cm² bestimmt.

¹⁾ LADENBURG und KANNER, Phys. Rev. **52**, 911, 1937.

²⁾ KIKUCHI und AOKI, Phys. Rev. **55**, 108, 1939.

C. Wärmetönung des $N(n,\alpha)B$ -Prozesses.

Aus den Messungen, deren Ergebnisse in den Fig. 11 und 14 dargestellt sind, kann auch die Wärmetönung des $N(n,\alpha)B$ -Prozesses bestimmt werden. Die Differenz zwischen der Energie der

Tabelle II.

Wärmetönung des $N(n,\alpha)B$ -Prozesses.

Druck in der Ion.-Kammer in Ata.	11	6	6,5
Zahl der $N(n,\alpha)B$ -Prozesse	344	293	373
Grenzenergie (kinetische Energie des He und des B-Kernes) in MeV	2,35	2,37	2,38
Wärmetönung in MeV	-0,45	-0,43	-0,42
Messung dargestellt in Fig.		11	14

Neutronen und der kinetischen Energie des Bor- und des Helium-Kernes entspricht der Wärmetönung des Prozesses. Für den Beobachtungswinkel null Grad beträgt die Energie der Neutronen 2,8 MeV (vgl. Abschnitt III A). Die Resultate der Messungen sind

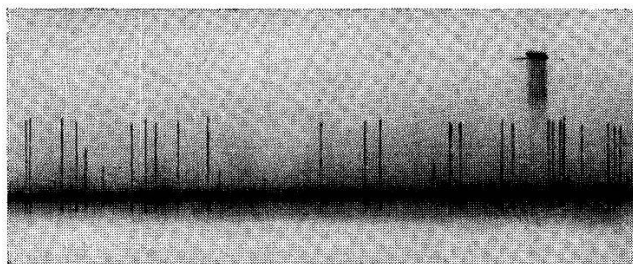


Fig. 12.

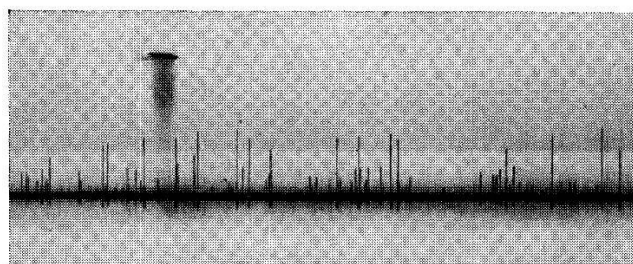
Registrierung von $N(n,\alpha)B$ -Prozessen.

Fig. 13.

Registrierung von He-Rückstosskernen.

in Tabelle II zusammengestellt, und es folgt daraus für den $N(n,\alpha)B$ -Prozess eine Wärmetönung von $Q = -0,43 \text{ MeV} \pm 0,1 \text{ MeV}$.

Aus den Massenwerten, welche alle massenspektroskopisch bestimmt sind, folgt eine Wärmetönung von

$$Q = -0,32 \text{ MeV} \pm 0,3 \text{ MeV}.$$

Zur Kontrolle der Energie der Neutronen wurden Messungen vorgenommen, wie sie in einer früheren Arbeit beschrieben sind¹⁾. Experimentell wurde genau dieselbe Anordnung verwendet, wie bei der Untersuchung der Stickstoffumwandlungen, mit dem einzigen Unterschied, dass die Ionisationskammer mit einem Gemisch von Helium und Argon gefüllt wurde²⁾. Aus der maximalen Energie der Heliumrückstoskerne kann die Neutronenenergie bestimmt werden. Unter einem Beobachtungswinkel von null Grad wurde die obere Grenze des Energiespektrums der Neutronen zu 2,8 MeV gemessen.

D. Messungen unter einem Beobachtungswinkel von 90 Grad.

Die Zahl und die Energie der emittierten Neutronen hängt vom Beobachtungswinkel ab (Abschnitt III). Zur Kontrolle dieser Beziehung wurden Messungen für die Winkel 0 und 90 Grad ausgeführt. In Fig. 14 ist das Ergebnis einer solchen Untersuchung dargestellt. Es zeigt sich ein deutlicher Energieunterschied der Maxima der beiden Ausschlagstatistiken, was durch die Energiedifferenz der Neutronen bedingt ist.

Um den Unterschied der Neutronenenergie zu bestimmen, ist es vernünftig, die Energien der Maxima (Fig. 14) zu vergleichen, weil für einen Winkel von 90 Grad infolge Streuung und Winkelunbestimmtheit der Messanordnung auch energiereichere Neutronen in die Ionisationskammer gelangen können.

Aus der Energiedifferenz der beiden Maxima (Fig. 14) folgt ein Unterschied der Neutronenenergie von 0,39 MeV. In Abschnitt III A wurde dieser Unterschied zu 0,44 MeV berechnet, was mit dem experimentell gefundenen Wert in guter Übereinstimmung steht.

Aus diesen Messungen können auch die von der Quelle in den beiden Richtungen ausgesandten Neutronenzahlen verglichen werden. Nimmt man an, dass der Wirkungsquerschnitt des $N(n, \alpha)B$ -Prozesses sich zwischen 2,36 und 2,8 MeV Energie der Neutronen nicht ändert, so folgt, dass unter null Grad doppelt so viele Neutronen emittiert werden als unter 90 Grad. Dies stimmt noch innerhalb der Fehlergrenzen mit den Messungen von KEMPTON, BROWNE und MAASDORP³⁾ überein, welche einen Faktor 1,8 gefunden haben.

¹⁾ BALDINGER, HUBER und STAUB, *Helv. Phys. Acta* **11**, 245, 1938.

²⁾ Der Linde-Gesellschaft, München, danken wir bestens für die Überlassung von Helium.

³⁾ KEMPTON, BROWNE und MAASDORP, *Proc. Roy. Soc.* **157**, 396, 1936.

Durch die Winkelunbestimmtheit der Messanordnung können Neutronen unter verschiedenen Emissionswinkeln in die Ionisationskammer gelangen. Die dadurch bedingte Ungenauigkeit der Neutronenenergie lässt sich berechnen. Nach Formel II, Abschnitt III A kann die Energie der Neutronen durch die vereinfachte Gleichung

$$E = \frac{3}{4} Q \left[1 + \cos \Theta \sqrt{\frac{2 E_1}{3 Q}} \right]$$

dargestellt werden. Die Ungenauigkeit der Energie wird also

$$\Delta E = - \frac{3}{4} Q \sqrt{\frac{2 E_1}{3 Q}} \sin \Theta \Delta \Theta.$$

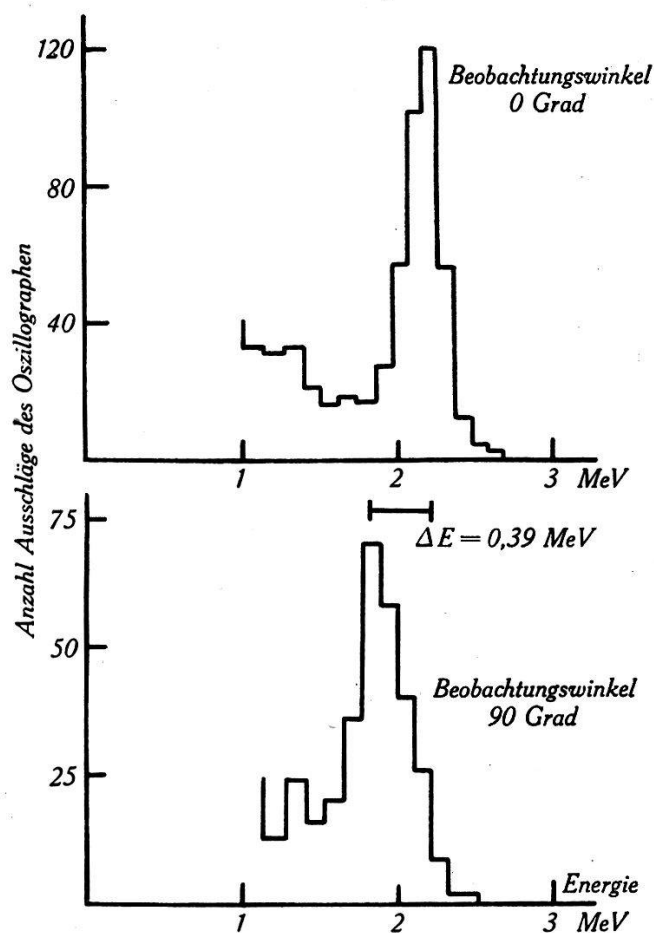


Fig. 14.

Messungen unter einem Beobachtungswinkel von 90 Grad, verglichen mit Messungen unter 0 Grad.

Das heisst: unter null Grad ist ΔE minimal und beträgt bei unserer Anordnung nach genauer Rechnung 0,01 MeV. Unter 90 Grad ist die Ungenauigkeit in der Energie

$$\Delta E = - \frac{3}{4} Q \sqrt{\frac{2 E_1}{3 Q}} \Delta \Theta$$

Für die benutzte Messanordnung, die eine Winkelunbestimmtheit von ± 15 Grad aufweist, wird $\Delta E = \pm 0,11$ MeV. Dieser Einfluss bewirkt eine Verbreiterung des Energiespektrums.

Das gegenüber der Reichweite der einfallenden Deuteronen dicke Zertrümmerungspräparat erzeugt ebenfalls eine Verbreiterung des Energiespektrums. Die Energie der entstehenden Neutronen hängt von der Tiefe ab, in welcher sie im Präparat entstehen. Das einfallende Deuteron verliert Energie, und die Wahrscheinlichkeit einer Kernumwandlung wird entsprechend

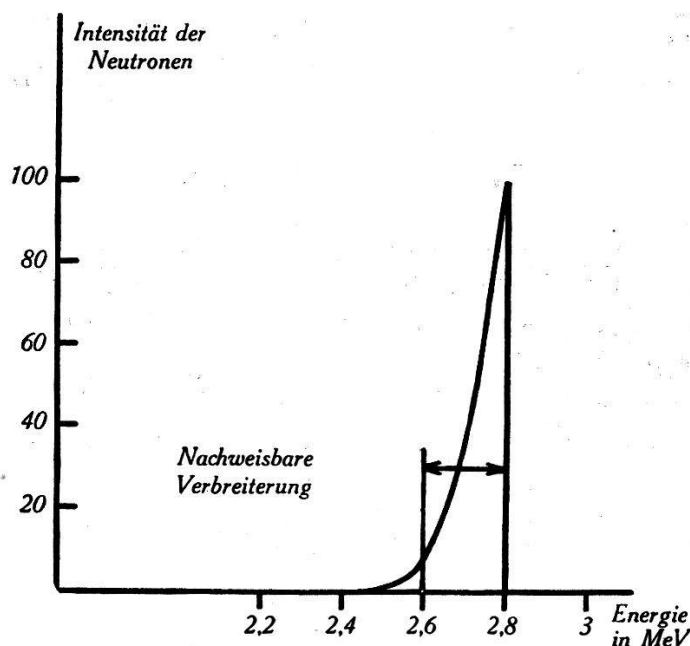


Fig. 15.

Verbreiterung des Energiespektrums der Neutronen infolge des „dicken“ Zertrümmerungspräparates (Beobachtungswinkel 0 Grad).

der Gamowkurve kleiner. In einer unendlich dünnen Schicht ist die Wahrscheinlichkeit einer Kernreaktion

$$\varphi \sim e^{-0,99 \frac{Z \cdot Z' \cdot M_1^{1/2}}{E^{1/2}}} \quad 1)$$

M_1 ist das Atomgewicht des einfallenden Teilchens, E seine kinetische Energie im MeV. Daraus lässt sich mit Hilfe von Energie und Impulssatz (Formel I) die Verbreiterung des Neutronenspektrums abschätzen. Für einen Beobachtungswinkel von null Grad ergibt sich eine merkbare Verbreiterung um $\Delta E = -0,2$ MeV (vgl. Fig. 15). Unter 90 Grad ist der Einfluss der dicken Zertrümmerungssubstanz vernachlässigbar (10mal kleiner).

1) LIVINGSTON und BETHE, Rev. mod. Phys. 9, 285, 1937.

Es ist noch zu berücksichtigen, dass nicht alle einfallenden Deuteronen die gleiche Energie besitzen, hauptsächlich wegen der Gasentladungsspannung von 50 kV und infolge von Schwankungen der Nachbeschleunigungsspannung während der Versuchsdauer. Dies bewirkt unter null Grad eine Verbreiterung des Energiespektrums nach grösseren Energien um 0,04 MeV und nach kleineren Energien um 0,02 MeV. Wird noch der Störpegel des Verstärkers berücksichtigt ($\pm 0,05$ MeV), so ergeben alle diese Einflüsse für null Grad eine Verbreiterung des Energiespektrums nach höheren Energien um 0,09 MeV und nach tieferen Energien um 0,28 MeV. Diese Verbreiterung ist in Fig. 11 eingezeichnet und stimmt mit dem experimentell gefundenen Wert überein.

V. Zusammenfassung.

1. Für Neutronen von 2,8 MeV Energie wird der Wirkungsquerschnitt der $N(n,\alpha)B$ -Umwandlung zu $\sigma = 1,6 \cdot 10^{-25}$ cm² und derjenige des $N(n,p)C$ -Prozesses zu $\sigma = 0,4 \cdot 10^{-25}$ cm² bestimmt.

2. Für den $N(n,\alpha)B$ -Prozess folgt aus den Messungen eine Wärmetönung von $Q = -0,43$ MeV.

3. Messungen für die Beobachtungswinkel null und neunzig Grad der Energie der beim $D(D,n)He$ -Prozess erzeugten Neutronen bestätigen den durch Energie- und Impulssatz bedingten Unterschied der Neutronenenergie.

Unserem verehrten Lehrer, Herrn Prof. Dr. P. SCHERRER, sind wir für das Interesse, welches er dieser Arbeit entgegenbrachte und für seine wertvollen Ratschläge zu grossem Dank verpflichtet.

Physikalisches Institut der E. T. H.
