

La théorie mécanique des irréversibilités texturales devant des découvertes récentes

Autor(en): **Perrier, Albert**

Objektyp: **Article**

Zeitschrift: **Helvetica Physica Acta**

Band (Jahr): **8 (1935)**

Heft V

PDF erstellt am: **24.09.2024**

Persistenter Link: <https://doi.org/10.5169/seals-110538>

Nutzungsbedingungen

Die ETH-Bibliothek ist Anbieterin der digitalisierten Zeitschriften. Sie besitzt keine Urheberrechte an den Inhalten der Zeitschriften. Die Rechte liegen in der Regel bei den Herausgebern.

Die auf der Plattform e-periodica veröffentlichten Dokumente stehen für nicht-kommerzielle Zwecke in Lehre und Forschung sowie für die private Nutzung frei zur Verfügung. Einzelne Dateien oder Ausdrucke aus diesem Angebot können zusammen mit diesen Nutzungsbedingungen und den korrekten Herkunftsbezeichnungen weitergegeben werden.

Das Veröffentlichen von Bildern in Print- und Online-Publikationen ist nur mit vorheriger Genehmigung der Rechteinhaber erlaubt. Die systematische Speicherung von Teilen des elektronischen Angebots auf anderen Servern bedarf ebenfalls des schriftlichen Einverständnisses der Rechteinhaber.

Haftungsausschluss

Alle Angaben erfolgen ohne Gewähr für Vollständigkeit oder Richtigkeit. Es wird keine Haftung übernommen für Schäden durch die Verwendung von Informationen aus diesem Online-Angebot oder durch das Fehlen von Informationen. Dies gilt auch für Inhalte Dritter, die über dieses Angebot zugänglich sind.

La théorie mécanique des irréversibilités texturales devant des découvertes récentes*)

par Albert Perrier.

(12. VI. 35.)

I. Des recherches à caractère technique, très récentes, ont montré que certains corps ferromagnétiques peuvent acquérir par des traitements d'ordre purement physique, et cela d'une manière permanente, des perméabilités d'allure et de grandeurs surprenantes. Deux travaux dont je donne un aperçu ci-dessous (SIX, SNOEK et BURGERS, des laboratoires Philips à Eindhoven¹); BOZORTH, des Bell Telephone laboratories, à New York²)) apportent en outre des hypothèses pour interpréter l'effet des traitements choisis et la genèse des propriétés acquises par les éprouvettes.

La présente communication a pour objet de montrer que les schémas théoriques indiqués par ces auteurs, d'ailleurs indépendamment semble-t-il, sont contenus entièrement les uns et les autres dans la théorie générale dont j'ai exposé brièvement les grandes lignes en 1931 déjà³), et que j'ai développée depuis en l'appliquant à un certain nombre de questions délimitées, à tour de rôle et au fur et à mesure que je disposais du temps nécessaire (4 à 12). Un certain nombre de considérations non encore publiées ont d'ailleurs aussi trouvé leur place dans le texte.

II. Pour la réalisation de noyaux de bobines Pupin, les physiciens hollandais partent d'un acier nickel à 50% qu'ils amènent à l'état de rubans minces par des laminages et traitements thermiques convenablement alternés. Cette matière acquiert alors dans la direction du ruban une perméabilité de grandeur avantageuse et surtout bien constante dans l'intervalle de fonctionnement. Les bobines enroulées sur de tels noyaux offrent l'avantage (entre autres) sur les types antérieurs d'un encombrement beaucoup plus réduit.

*) Comm. à la Société suisse de physique, séance du 4 mai 1935, à Lausanne; voir sommaire sous même titre au procès-verbal de cette séance H. P. A. v. 8, 1935, p. 313

Les numéros de renvoi dans le texte se réfèrent à l'index bibliographique de la fin de cet article.

Les auteurs se représentent que leur matière est devenue essentiellement une mosaïque de groupements de WEISS dont les moments (spontanés) sont orientés préférentiellement et par des tensions intérieures et par la recristallisation; les axes des cristaux déterminant eux-mêmes des directions privilégiées moyennes. L'ensemble est alors *magnétiquement anisotrope* et c'est la direction de meilleure réversibilité (\perp à la direction privilégiée des moments) que l'on utilise. La non isotropie par compensation des directions des axes est du reste prouvée par une analyse aux rayons X, l'anisotropie magnétique résultante par une expérience avec un disque (1, p. 75).

Le travail de BOZORTH propose une interprétation théorique des perméabilités tout à fait extraordinaires communiquées à des aciers au nickel, mais par des traitements thermiques en présence d'un champ magnétique (13 et 14); c'est ainsi qu'on a atteint l'ordre de 600.000. Ici les hypothèses essentielles sont, d'une part, une striction anisotrope dont l'auteur déduit des contraintes mécaniques mutuelles des groupements adjacents de la mosaïque, de l'autre, que si le métal est suffisamment ductile dans le voisinage du point de Curie, ces contraintes provoquent des déformations rémanentes, lesquelles subsistent durablement une fois le métal revenu à température ordinaire. Dans cet état, les contraintes mutuelles tendent à maintenir les moments spontanés dans la direction qu'ils avaient en présence du champ; et là encore on a affaire à un milieu microcristallin, mais fortement anisotrope en moyenne. La direction de haute perméabilité est celle du champ de traitement. Car la courbe d'aimantation se rapproche d'une verticale presque jusqu'à saturation, et le champ coercitif demeure faible puisque l'écroutissage a quasiment disparu.

III. Aux fins de la mettre en regard de ces très intéressantes propriétés et des interprétations qui viennent d'en être rapportées en bref, voici les éléments essentiels de la théorie développée par moi il y a plusieurs années.

Dès le début j'ai admis l'existence d'une striction spontanée en imaginant qu'elle se compose d'une partie *isotrope* considérable, liée à la valeur de l'aimantation, et à laquelle se juxtapose une *faible anisotropie*, liée, comme phénomène de deuxième approximation à la *direction* de l'aimantation spontanée; en troisième approximation, cette anisotropie est liée enfin aux directions de symétrie du réseau cristallin. On peut dire aussi que la première approximation est *scalaire*, que la deuxième et la troisième sont *tensorielles*.

J'ai montré alors que cette anisotropie spontanée, qui est équivalente à une *déformation* du réseau (linéaire et angulaire jusqu'à la dyssymétrie triclinique inclusivement), provoque l'apparition de contraintes mutuelles entre les groupements élémentaires même à l'intérieur d'un *même cristal*.

Sur ce groupe d'hypothèses j'ai édifié en premier lieu une théorie de la magnétostriction d'une part, des courbes d'aimantation de l'autre. Les conceptions essentielles dont ces théories font usage dans les raisonnements comportent trois types de couplages des moments: réticulaire, élastique (tensoriels), magnétique (vectoriel). Puis j'adjoignais simultanément à la théorie l'hypothèse que les contraintes *mécaniques* mutuelles peuvent provoquer dans les groupements adjacents des déformations rémanentes; et en faisant ainsi apparaître l'irréversibilité dans les phénomènes, cela me permettait de formuler en *termes purement mécaniques* une interprétation générale des innombrables irréversibilités des milieux ferromagnétiques, consécutives aux traitements mécaniques, thermiques, magnétiques; j'entends bien des irréversibilités de tout ordre, non pas seulement magnétiques (v. 3 pp. 227—231, 233).

Outre les notions nouvelles qu'il invoque, cet ensemble théorique a ainsi l'avantage de leur relier *rationnellement* des suppositions introduites auparavant d'une manière plus ou moins indépendante et plus ou moins artificielle. Ainsi singulièrement des « tensions intérieures » que l'on a invoquées de longue date, mais toujours en quelque sorte comme « accidents » et qui devaient être négligeables dans un milieu pur et parfaitement recuit. Ici, elles font partie intégrante du ferromagnétisme lui-même et rendent compte d'autre part de la manière la plus claire de l'influence des contraintes d'origine extérieure.

IV. Le lecteur situera facilement dans ce cadre les deux interprétations des savants cités; elles y apparaissent comme des parties dont la liaison est d'ailleurs moins logique, ce qui est sans doute naturel, les buts qu'ils se proposaient étant considérablement moins étendus. C'est ainsi que, dans le premier travail, l'effet des contraintes intérieures est encore envisagé en se référant aux idées de R. BECKER, c'est à dire en y faisant appel comme à un fait indépendant, provisoirement empirique; que dans le second, l'anisotropie spontanée apparaît et par conséquent les couplages élastiques mutuels; mais ce sont les déformations rémanentes mutuelles que l'on considère alors comme un fait exceptionnel autorisé par la plasticité de la matière au voisinage du point de Curie, si sa température est suffisamment élevée.

Le fait que des physiciens différents, travaillant de manière indépendante des sujets distincts soient arrivés à proposer pour leurs conquêtes expérimentales des interprétations qui sont des corollaires particuliers d'une théorie montre mieux que toute discussion à quel point ces résultats expérimentaux sont des confirmations de cette théorie. A noter encore que les évaluations numériques de BOZORTH pour les contraintes spontanées sont exactement du même ordre (du kg/mm^2 au maximum) que j'avais d'emblée fait prévoir.

Il est intéressant à ce propos de remarquer que l'on en vient à attribuer également à des contraintes mécaniques l'origine des cycles d'aimantation anguleux du nickel spécial de M. R. FORRER, ce qui paraît ressortir des dernières publications de M. P. WEISS et de ses collaborateurs; c'est là une idée que j'avais exprimée également dans ma première publication déjà.

Mais il y a plus; les anisotropies *macroscopiques* (texturales) manifestées si nettement par les matériaux traités ont été *prévues* aussi comme corollaires essentiels et généraux de la théorie (v. p. ex. 3, pp. 230, 233, aussi 5); j'y ai insisté à plusieurs reprises et ai encore précisé les caractères généraux des dyssymétries texturales dans une publication récente (12).

De plus les traitements de nature à les faire apparaître ont eux aussi été indiqués, cela sous trois types distincts qui peuvent d'ailleurs être appliqués conjointement: types mécaniques, types thermomagnétiques (v. 3, p. 231), types *magnétoélectrolytiques* (v. 6, p. 227); auxquels il faut adjoindre encore comme cause d'anisotropie la réduction d'une ou deux des *dimensions*⁵). Le troisième traitement découle en effet directement de l'interprétation dans la théorie et de la généralisation des propriétés reconnues empiriquement sur les dépôts de fer dans le champ magnétique.

V. Dès la publication des principes de la théorie, nous avons mis au programme des recherches de notre institut l'étude expérimentale de ses principales prévisions, dont les anisotropies texturales faisaient partie. Je me proposais de soumettre à l'épreuve si possible simultanément les trois processus définis. Le manque de temps et les exigences d'un autre groupe de recherches déjà en cours de développement (conduction métallique) ont considérablement ralenti le travail. Aussi bien, j'ai tenu par principe à aborder l'étude des métaux *purs* de préférence à celle des *alliages*, bien que les perspectives fussent a priori plus aléatoires; car, pour être sans possibilité d'application industrielle immédiate, des obser-

vations positives, même notablement moins marquées, présentent alors une tout autre force probante.

Quoiqu'il en soit, les résultats de traitements mécaniques sont apparus tout de suite remarquablement frappants, soit avec du fer, soit avec du nickel, soit avec des aciers-nickel. Les échantillons, pris en blocs d'assez grandes dimensions, ont été comprimés ou tractionnés en dépassant notablement la limite d'élasticité;

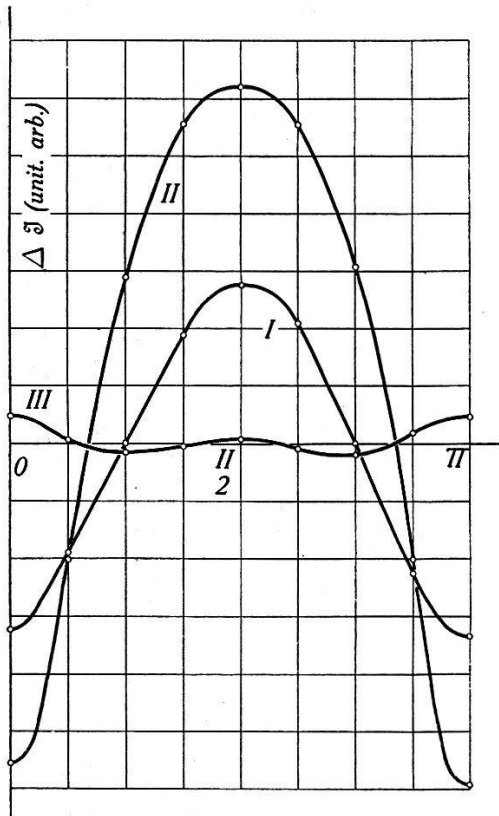


Fig. 1a.

Nickel après compression plastique

Variations de la composante parallèle de \mathcal{I} pour différents champs

$\mathcal{H}_{\text{ext.}} = \text{I: } 1,1 \text{ gauss; II: } 37 \text{ g.; III: } 1100 \text{ g.}$

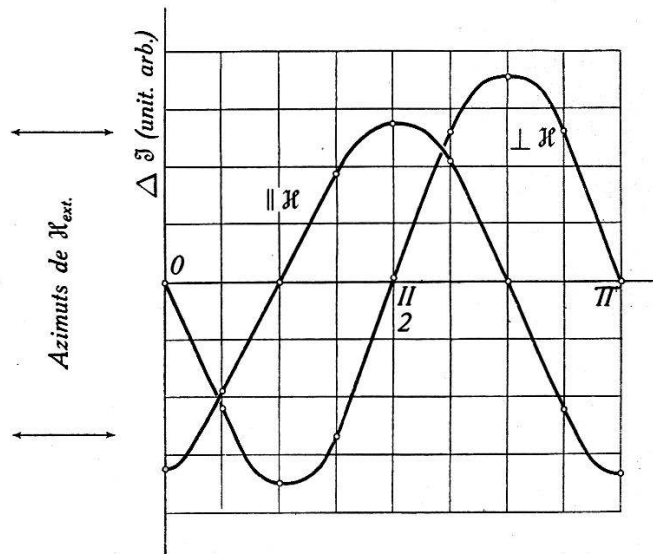


Fig. 1b.

Composante normale et variations de la composante parallèle pour

$\mathcal{H}_{\text{ext.}} = 1,1 \text{ gauss.}$

on en découpait ensuite avec précision des disques circulaires, puis M. JOYET et moi mesurons les composantes de l'aimantation parallèle et normale à un champ donné dans divers azimuts. J'ai projeté à Zurich en septembre 1934¹²⁾ des courbes dont les fig. 1a et 1b sont des exemples concernant le nickel comprimé. La matière était donc ici microcristalline et *non recristallisée* et elle a, ce nonobstant, acquis une anisotropie permanente caractéristique dont la direction de contrainte est axe de répétition d'ordre infini (axe d'isotropie). Dans les disques préalablement tractionnés, cette direction est celle de facile aimantation et inversement pour les échantillons comprimés. C'est là précisément le contraire de ce

que l'on observerait *sous contraintes* correspondantes dans le domaine *élastique*: une propriété qui peut paraître paradoxale de prime abord mais qui s'explique sans doute par la déformation *élastique* rétrograde se produisant au moment de la décharge (v. 1, p. 10). Je reproduis encore ici les dessins projetés à la séance précitée, lesquels représentent l'un (fig. 2a et 2b) les textures présumées par la théorie pour des échantillons de nickel déformés élastiquement, l'autre (fig. 3) les types extrêmes de courbes « complémentaires » correspondant à la compression élastique de ce métal. On fera le rapprochement entre ces figures et celles de SIX,

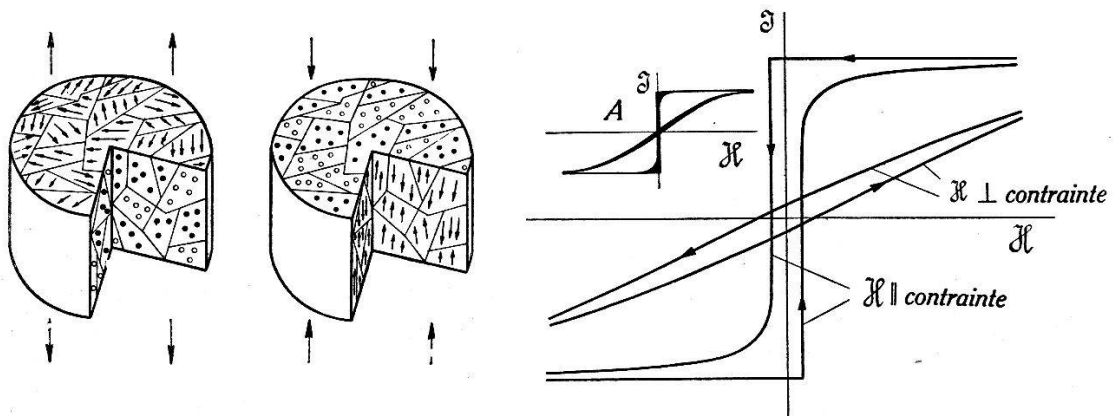


Fig. 2a.

Fig. 2b.

Fig. 3.

Fig. 2a. Type Ni sous traction élastique.

Fig. 2b. id-sous compression élastique.

Fig. 3. Type Ni sous compression élastique; A: champs intenses à échelle réduite.

SNOEK et BURGERS (1, pp. 7 et 9). Il y a lieu de remarquer deux différences nettes entre ces dernières et les miennes aux raccordements des horizontales avec les verticales; ces différences correspondent à des éléments d'interprétation auxquels j'aurai l'occasion de revenir ailleurs.

Nous avons observé des phénomènes tout à fait semblables avec des fers et aciers, mais plus compliqués, ce en corrélation avec leurs caractères magnétostrictifs particuliers.

VI. A l'occasion d'un exposé d'ensemble de mes interprétations en une conférence à l'Institut des Hautes Etudes de Belgique, le 7 mai 1934, j'ai présenté le petit appareil fig. 4 à l'aide duquel on peut montrer ces anisotropies texturales de la manière la plus commode et la plus directe, et, par un éclairage épiscopique très facile, à un grand auditoire. On y voit des disques maintenus par des petits pivots de laiton entre les pôles d'un électroaimant alimenté par courant *alternatif pour exclure des parasites de rémanence*. Selon la nature et le traitement des échantillons, ils

orientent leur direction privilégiée soit normalement soit transversalement aux lignes de force; le phénomène est si marqué que l'on peut avoir de la peine à les écarter de leur position de stabilité en agissant directement sur l'axe avec les doigts.

On pourra aussi rapprocher ce dispositif de celui décrit plus récemment par les physiciens hollandais (1. p. 15) et qui est destiné à des expériences de laboratoire.

Voici au surplus une *expérience nouvelle*, qui, dans sa grande simplicité, comporte la mise en évidence expérimentale et pour ainsi dire directe d'un ensemble d'éléments essentiels de la théorie. Un fil de nickel de quelques dixièmes de mm. de diamètre, d'abord soigneusement recuit, est tordu notablement au delà de la limite d'élasticité; il est ensuite suspendu verticalement, son extrémité

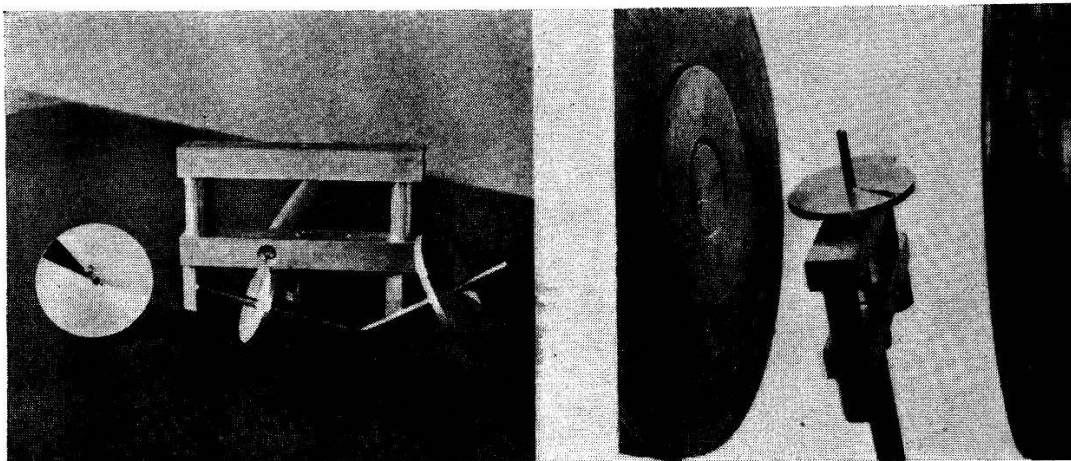


Fig. 4.

inférieure demeurant libre mais toutefois munie d'un indicateur d'angle (miroir ou même simplement aiguille). Par un courant électrique ou de toute autre manière, on le maintient quelques minutes au-dessus du point de Curie.

Ainsi préparé, en chauffant puis laissant refroidir on voit l'extrémité libre prendre des azimuts déterminés pour chaque température; le *phénomène est réversible*, son sens est une détorsion au chauffage, donc une torsion au refroidissement; son ordre de grandeur atteint aisément quelques dizaines de degrés. Le point de Curie se manifeste de la manière la plus frappante par une rotation de plus en plus rapide interrompue par un arrêt brusque et définitif.

On assiste ainsi à

a) la disparition progressive d'une anisotropie texturale et à sa réapparition spontanée et réversible, c'est à dire

b) à un phénomène qui, pour la pure observation, est exclusivement thermomécanique; donc

c) à la manifestation quantitative d'une anisotropie de dilatation thermique avec une extrême sensibilité (ordre relatif de 10^{-9} en expérience de cours!).

d) Le phénomène s'observant seulement dans l'intervalle de ferromagnétisme, on « voit » *sans aimantation observable*, et même sans phénomène magnétique, l'aimantation spontanée, la striction spontanée, son anisotropie et enfin les effets de l'orientation apolaire subséquente aux déformations.

En une brève formule, cette expérience thermomécanique est en même temps une expérience de magnétostriction... d'ailleurs sans magnétisme.

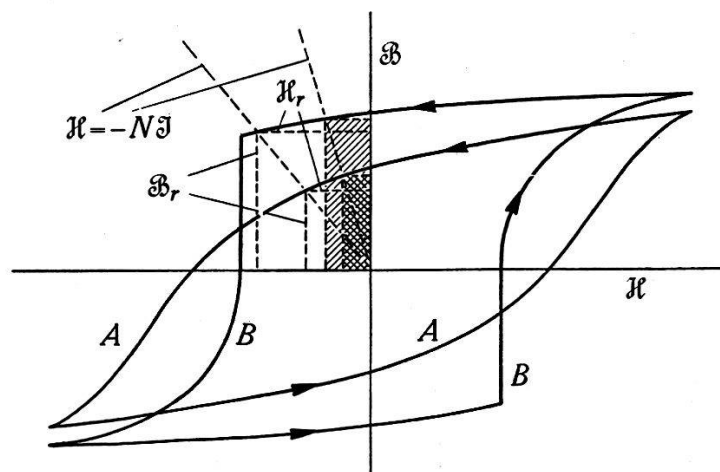


Fig. 5.

A: matière isotrope par compensation.

B: matière à anisotropie texturale apolaire ($\mathcal{H} \parallel$ dir. d'isotropie).

Elle se mue du reste immédiatement en une expérience de magnétostriction proprement dite lorsqu'on s'arrange pour observer la torsion réversible provoquée par l'établissement et la rupture d'un courant axial, ou encore par un champ axial d'origine extérieure au fil.

VII. Mais si la théorie désigne ainsi avec grande netteté les voies pour obtenir du même milieu et à volonté des perméabilités à maximum extrêmement élevé et aigu, ou au contraire de grandeur moyenne mais constante dans de grands intervalles, elle indique tout aussi bien les chemins qui pourront conduire à des buts proprement opposés, savoir à la réalisation *sans faire appel à des alliages inconnus*, d'aimants permanents de rémanence plus élevée et pratiquement indépendante des influences extérieures, c'est-à-dire d'une haute stabilité.

On sait en effet qu'une partie des aciers nouveaux à champ coercitif élevé sont des alliages très hétérogènes dans lesquels des grains fortement ferromagnétiques sont dispersés sous contrainte dans un milieu moins magnétique. Si pour l'un ou l'autre de ces alliages la région des transformations magnétiques rapides est aussi celle d'une plasticité suffisante de l'« enveloppe », on doit prévoir qu'en exécutant les traitements convenables, mais en présence en outre de champs magnétiques suffisants, on préparera un milieu anisotrope dont le champ coercitif *observable* dans la direction du traitement magnétique, sera plus faible sans doute que dans le même milieu anisotrope, mais du même ordre (v. 3, p. 233). En revanche l'allure rectangulaire d'une partie de la descendante du cycle assure au tout les propriétés annoncées plus haut et qui ressortent avec suffisamment d'évidence de la fig. 5. Le « facteur de qualité » (Güte-Faktor $\mathfrak{B}_r \mathfrak{H}_r$) en particulier pourrait être, cas échéant, doublé ou triplé. L'importance de recherches dans cette direction est plus que manifeste; à ma connaissance leur principe même n'a pas été formulé jusqu'ici.

Lausanne, Laboratoire de physique de l'Université.

Index bibliographique.

- 1) W. J. SIX, J. L. SNOEK en W. G. BURGERS, Een nieuw magnetisch materiaal voor de Kernen van Pupinspoelen, De Ingenieur **49** (December 1934) E. 195—200.
- 2) R. M. BOZORTH, Theory of the Heat Treatment of magnetic Materials. Physical Rev. (II) v. **46** (August 1934) p. 232.
- 3) ALBERT PERRIER, Lignes générales d'une théorie de la magnétostriction, H. P. A. v. **4** (1931) pp. 213—237.
- 4) A. P. Interprétation mécanique de la susceptibilité réversible et de ses variations thermiques. Soc. vaud. Sc. nat. séance du 1, VII, 1931 (Bull. id. **57**, p. 293).
- 5) A. P. Sur des propriétés de la matière ferromagnétique en lames et fils minces H. P. A. v. **5** (1932) p. 59; aussi séance Soc. vaud. Sc. nat. **18**, XI, 1931.
- 6) A. P. Sur l'interprétation mécanique des phénomènes coercitifs, liaisons avec l'aimantation spontanée, application à divers phénomènes H. P. A., v. **5** (1932) p. 223.
- 7) A. P. Réseau cristallin et striction spontanée H. P. A. v. **5** (1932) p. 307.
- 8) A. PERRIER et H. FAVEZ, Déformations et aimantation Bull. Soc. vaud. Sc. nat. v. **58** (1933) p. 232.
- 9) A. P. et H. F. Technique pour l'étude des liaisons générales entre ferromagnétisme et contraintes mécaniques intenses H. P. A. v. **6** (1933), p. 471.

- 10) H. F. et A. P. Aimantation en présence de champs transversaux. H. P. A. v. 7 (1934) p. 472.
 - 11) A. PERRIER, Peut-on déceler par l'expérience des couplages mécaniques de l'aimantation spontanée? H. P. A. v. 7 (1934), p. 471.
 - 12) A. P. Contraintes mécaniques et anisotropies complémentaires de milieux ferromagnétiques H. P. A. v. 7 (1934) p. 665.
 - 13) G. A. KELSALL, Permeability Changes in Ferromagnetic Materials, Heat treated in magnetic Fields, Physics 5 (1934) p. 169.
 - 14) R. M. BOZORTH, J. F. DILLINGER et G. A. KELSALL, Magnetic Materials of High Permeability attained by Heat Treatment in a Magnetic Field, Physical Rev. (2), v. 45 (1934) p. 742.
-