

Paramagnetische Eigenschaften von zweiwertigen Chromsalzen

Autor(en): **Lips, Ernst**

Objektyp: **Article**

Zeitschrift: **Helvetica Physica Acta**

Band (Jahr): **7 (1934)**

Heft VI

PDF erstellt am: **22.09.2024**

Persistenter Link: <https://doi.org/10.5169/seals-110387>

Nutzungsbedingungen

Die ETH-Bibliothek ist Anbieterin der digitalisierten Zeitschriften. Sie besitzt keine Urheberrechte an den Inhalten der Zeitschriften. Die Rechte liegen in der Regel bei den Herausgebern.

Die auf der Plattform e-periodica veröffentlichten Dokumente stehen für nicht-kommerzielle Zwecke in Lehre und Forschung sowie für die private Nutzung frei zur Verfügung. Einzelne Dateien oder Ausdrucke aus diesem Angebot können zusammen mit diesen Nutzungsbedingungen und den korrekten Herkunftsbezeichnungen weitergegeben werden.

Das Veröffentlichen von Bildern in Print- und Online-Publikationen ist nur mit vorheriger Genehmigung der Rechteinhaber erlaubt. Die systematische Speicherung von Teilen des elektronischen Angebots auf anderen Servern bedarf ebenfalls des schriftlichen Einverständnisses der Rechteinhaber.

Haftungsausschluss

Alle Angaben erfolgen ohne Gewähr für Vollständigkeit oder Richtigkeit. Es wird keine Haftung übernommen für Schäden durch die Verwendung von Informationen aus diesem Online-Angebot oder durch das Fehlen von Informationen. Dies gilt auch für Inhalte Dritter, die über dieses Angebot zugänglich sind.

Paramagnetische Eigenschaften von zweiwertigen Chromsalzen

von Ernst Lips (Zürich).

(31. V. 34.)

Zusammenfassung: Es sind die Suszeptibilitäten von Chromosalzen nach der Faraday-Methode im Temperaturbereich von 54—400° K gemessen worden. $\text{CrSO}_4 \cdot 6 \text{H}_2\text{O}$ folgt bis zu den tiefen Temperaturen dem CURIE-WEISS'schen Gesetz. Die Magnetonenzahl beträgt 4,82 BOHR'sche Einheiten, in guter Übereinstimmung mit dem BOSE-STONER'schen Spinwert $\sqrt{4 S(S+1)} = 4,90$. CrCl_2 zeigt im ganzen Temperaturintervall Abweichungen vom CURIE-WEISS'schen Gesetz.

Einleitung und Problemstellung.

Zu den paramagnetischen Substanzen zählen alle Salze, deren Ionen keine vollständig abgeschlossenen Elektronenuntergruppen aufweisen¹⁾, z. B. die Ionen der seltenen Erden und der Eisen-Gruppe.

Die Beobachtungen an Ionen der Fe-Gruppe sind hauptsächlich ausgeführt worden von den japanischen Forschern HONDA und ISHIWARA, von der WEISS'schen Schule, von der spanischen Schule und von der Leidener Schule. Die Suszeptibilitäten wurden teils in verschiedenen Temperaturbereichen an Kristallpulvern und Lösungen nach der FARADAY-Methode und Steighöhemethode nach QUINKE²⁾ gemessen.

Die Verhältnisse bei den Ionensalzen der Fe-Gruppe sind mit Ausnahme des Cr^{++} -Ions heutzutage geklärt. Die einzigen Messungen an Chromosalzen sind von CABRERA und PINA³⁾ an Lösungen des Chlorürs und Sulfats bei Zimmertemperatur gemacht worden, jedoch wurde das magnetische Moment des Cr^{++} -Ions unter Annahme des CURIE'schen Gesetzes berechnet. Dagegen liegen noch keine Messungen bei verschiedenen Temperaturen vor. Die Verhältnisse für das Cr^{++} -Ion sind insofern interessant, als nach der neuen quantenmechanischen Theorie für das ideal freie Ion das magnetische Moment temperaturabhängig ist und für den absoluten Nullpunkt gegen Null strebt⁴⁾. Absicht der vorliegenden Arbeit ist es, einiges zur Kenntnis über das paramagnetische Verhalten von Chromosalzen bei tiefer Temperatur beizutragen.

A. Theoretischer Teil.

I. Die klassische Theorie.

Die Suszeptibilität χ eines paramagnetischen Körpers setzt sich aus einem diamagnetischen (negativen) und einem paramagnetischen (positiven) Glied zusammen.

Der diamagnetische Anteil, der im Vergleich zum paramagnetischen Glied sehr klein ist, kommt dadurch zustande, dass das äussere Feld innerhalb der Atome der Substanz durch Änderung der Elektronenbewegung ein magnetisches Moment induziert, welches nach der LENZ'schen Regel dem äussern Feld entgegengesetzt ist.

Der paramagnetische Bestandteil ist dagegen die Folge eines dem Atom zugeschriebenen permanenten magnetischen Momentes. Unter der Einwirkung eines Magnetfeldes H und der gegenseitigen Stösse der Atome infolge der Wärmebewegung entsteht ein resultierendes Moment in der Richtung des äussern Feldes.

Der diamagnetische Anteil ist von der Temperatur unabhängig, während der Paramagnetismus der Beziehung

$$\chi \cdot T = C$$

folgt, wo C eine Konstante (CURIE-Konstante) ist. Dieses Gesetz wurde zuerst von CURIE⁵⁾ empirisch durch Versuche an Sauerstoff und Ionenlösungen aufgestellt und später von LANGEVIN⁶⁾ theoretisch nach der Methode der statistischen Mechanik hergeleitet.

Die LANGEVIN'sche Theorie besagt, dass die CURIE-Konstante C_m , d. h. das Produkt aus absoluter Temperatur in die für ein Mol des Gases berechnete Suszeptibilität χ_m , gegeben ist durch

$$C_m = \chi_m \cdot T = \frac{N \mu^2}{k} \overline{\cos^2 \vartheta}. \quad (1)$$

C_m ist die CURIE-Konstante pro Mol, μ das magnetische Moment pro Atom, N die AVOGADRO'sche Zahl pro Mol, k die BOLTZMANN-Konstante, ϑ die Neigung der Momentenachse gegen die Richtung des Magnetfeldes, die Überstreichung zeigt die Mittelstellung über alle möglichen Neigungswinkel an. Die klassische Theorie nimmt ϑ als kontinuierlich veränderlich an. Man setzt also $\overline{\cos^2 \vartheta} = 1/3$. Der Vergleich mit Formel (1) liefert

$$C_m = \frac{N \mu^2}{3 k} = \chi_m \cdot T. \quad (2)$$

Die Suszeptibilität von festen Salzen folgt jedoch bei nicht zu tiefen Temperaturen dem sog. CURIE-WEISS'schen Gesetz

$$\chi_m (T - \Delta) = C_m, \quad (3)$$

in welchem die CURIE-Formel durch Beifügung eines konstanten Temperaturkorrekturgliedes Δ (CURIE-Punkt) verallgemeinert ist. Von P. WEISS⁷⁾ ist die Existenz von einem Δ als Zeichen des Bestehens eines „molekularen Feldes“ erklärt worden.

Aus der experimentell bestimmten CURIE-Konstanten C_m lässt sich das magnetische Moment μ des Atoms berechnen:

$$\mu = \sqrt{3 k C_m / N}. \quad (4)$$

Derartige experimentelle Bestimmungen von μ sind in grosser Zahl von verschiedenen Autoren ausgeführt worden und zeigen Resultate, welche P. WEISS⁸⁾ veranlassten anzunehmen, das magnetische Moment sei immer ein ganzes Multiplum einer universellen elementaren Einheit, des sog. WEISS'schen Magnetons. WEISS fand für den auf das Mol bezogenen Wert seines Magnetons den Wert 1123,5 Gauss. cm.

Die Anzahl WEISS'scher Magnetonen n_W ergibt sich also aus der Beziehung:

$$n_W = \frac{\sqrt{3 k N C_m}}{1123,5} = 14,05 \sqrt{C_m}.$$

II. Die BOHR'sche Quantentheorie.

Die naturgemässe Einheit des magnetischen Momentes ist das quantentheoretische oder BOHR'sche Magneton. Nach der BOHR'schen Atomtheorie beschreiben die Elektronen Bahnen um den Atomkern mit konstantem gequanteltem Impulsmoment

$$p_\varphi = k \cdot \frac{h}{2\pi}.$$

$k = \text{ganze Zahl.}$

Diesem Kreisstrom entspricht nach der klassischen Elektrodynamik ein magnetisches Moment

$$\mu = \frac{e}{2 m \cdot c} p_\varphi.$$

Das magnetische Moment eines Atoms ist also wie das Impulsmoment ein ganzes Vielfaches eines universellen Elementarmomentes, des sog. BOHR'schen Magnetons β

$$\beta = \frac{e \cdot h}{4 \pi \cdot m \cdot c} .$$

Das BOHR'sche Magneton beträgt pro Mol 5564 Gauss. cm. Das Verhältnis der quantentheoretischen zur WEISS'schen Einheit ist 4,952.

In historischer Hinsicht ist zu erwähnen, dass W. PAULI⁹⁾ im Jahre 1920 als erster den Gedanken durchführte, dass zur Berechnung der Momente die räumliche Quantelung zu berücksichtigen sei. Er legte dabei die Orientierungen des normalen ZEEMAN-Effektes zugrunde. Der Wert $\overline{\cos^2 \vartheta}$ in Formel (1), der nach LANGEVIN gleich $\frac{1}{3}$ gesetzt ist, wird dann

$$\overline{\cos^2 \vartheta} = \frac{1}{3} \cdot \frac{(k+1)(k+\frac{1}{2})}{k^2} .$$

Als Beispiele zog PAULI die paramagnetischen Gase NO und O₂ heran. Sodann übertrugen P. S. EPSTEIN¹⁰⁾ und W. GERLACH¹¹⁾ gleichzeitig und unabhängig voneinander das PAULI'sche Verfahren auf die paramagnetischen Ionen.

Die Rechnung nach den Regeln des normalen ZEEMAN-Effektes ist für die meisten Atome nicht korrekt. Vielmehr hat man, wie A. SOMMERFELD¹²⁾ gezeigt hat, die Regeln des anormalen ZEEMAN-Effektes anzuwenden. Nach diesen ist das magnetische Moment μ in der Richtung des mechanischen Momentes $J \cdot \frac{h}{2\pi}$ gegeben durch

$$\mu = J \cdot g \cdot \beta. \quad (5)$$

g = LANDE'scher Aufspaltungsfaktor. J = Gesamtimpuls-Quantenzahl.

Im allgemeinen steht das Moment geneigt zur Feldrichtung, derart dass die Projektion m (magnetische Quantenzahl) von J auf die Richtung des äussern Magnetfeldes H zugleich mit J ganz- oder halbzahlig wird. Zu jedem Termniveau gibt es im ganzen $2J+1$ -Einstellungen, je unter dem Neigungsverhältnis $\cos \vartheta = m/J$.

Um die Suszeptibilität χ zu berechnen, hat man wieder zu bilden

$$\overline{\cos^2 \vartheta} = \frac{1}{3} \frac{(J+1)}{J}$$

also folgt nach (1) und (5)

$$\chi = \frac{N g^2 \beta^2}{3 k T} \cdot J(J+1). \quad (6)$$

Für die Zahl der BOHR'schen Magnetonen $n_B = \frac{\mu}{\beta}$ erhält man

$$n_B = g \cdot \sqrt{J(J+1)}.$$

Die spektroskopische Deutung der Magnetonzahlen, wobei natürlich immer die Kenntnis des Grundterms des betreffenden Atoms bzw. Ions verlangt ist, konnte aber erst später von F. HUND¹³⁾ gezeigt werden, als die Analyse der Spektren fortgeschritten und die Multiplizität der Terme durch Entdeckung des Elektronenspins durch GOUDSMIT und UHLENBECK¹⁴⁾ im Jahre 1925 quantitativ erklärt worden war. Die Durchführung, die in der Eisen-Gruppe jedoch auf Schwierigkeiten stieß, führte bei den besser nach aussen abgeschirmten Ionen der seltenen Erden zu einem vollen Erfolg.

III. Der Paramagnetismus nach der Quantenmechanik.

Die Berechnung der magnetischen Suszeptibilitäten nach der Quantenmechanik ist von VAN VLECK¹⁵⁾ ausgeführt worden. Nach derselben ist der allgemeine Ausdruck des Zeitmittels des magnetischen Moments m_H eines Atoms in Richtung des äusseren Feldes H für einen gegebenen Normalzustand n, j, m

$$m_H(n, j, m; n, j, m) = - \frac{\partial W}{\partial H}, \quad (7)$$

wo W die Energie nach der HEISENBERG'schen Störungstheorie durch die Reihe

$$W_{njm} = W_{njm}^0 + H W_{njm}^{(1)} + H^2 W_{njm}^{(2)} + \dots$$

gegeben ist. W_{njm}^0 charakterisiert die Energie des ungestörten Zustandes in Abwesenheit von H , $W_{njm}^{(i)}$ sind die Koeffizienten der zusätzlichen Störungsfunktion. Das totale Moment $M = N \cdot m_H$ ergibt sich durch Bildung des statistischen Mittels entsprechend der BOLTZMANN-Verteilung über alle stationären Zustände n, j, m

$$M = N \frac{\sum_{njm} m_H(n, j, m; n, j, m) e^{-W_{njm}/kT}}{\sum_{njm} e^{-W_{njm}/kT}}. \quad (8)$$

Die VAN VLECK'sche Rechnung zeigt, dass die Formel (7) für das magnetische Moment im Störungsfeld H folgende Gestalt annimmt:

$$m_H(n, j, m; n, j, m) = m_H^0(n, j, m; n, j, m) + 2H \sum_{n', j', m'}' \frac{|m_H^0(n, j, m; n', j', m')|^2}{h \nu(n', j', m'; n, j, m)}. \quad (9)$$

(Der diamagnetische Beitrag ist nicht inbegriffen.)

Ausser dem Moment, unabhängig von der Grösse des Magnetfeldes, das jeder ZEEMAN-Komponente zukommt, tritt noch ein Polarisationsmoment auf, welches von den Nichtdiagonalelementen bestimmt wird. Dieses zweite Glied bringt zum Ausdruck, dass das mittlere magnetische Moment m_H in Anwesenheit des Magnetfeldes infolge Störung der Elektronenbewegung nicht mit dem Moment im ungestörten Zustand übereinstimmt. Die Nichtdiagonalelemente $m^0(n, j, m; n', j', m')$ haben in dem Masse Einfluss, als die Störungsenergie $H \cdot m^0(n, j, m; n', j', m')$ mit dem Energieniveau $h \cdot \nu(n, j, m; n', j', m')$ der verschiedenen Zustände vergleichbar ist. Setzen wir (9) in (8) ein und entwickeln in (8) den Exponentialausdruck im Zähler und Nenner in die folgende Reihe nach $1/T$

$$e^{-W_{njm}/kT} = e^{-W_{njm}^0/kT} \left(1 - \frac{W_{njm}^{(1)}}{kT} \cdot H - \dots \right)$$

und werden ferner die Sättigungseffekte vernachlässigt, d. h. nur der Teil der Suszeptibilität $\chi = M/H$ betrachtet, der von der Feldstärke H unabhängig ist, so folgt mit dieser Approximation für die Suszeptibilität

$$\chi = N \cdot \frac{\sum_{njm} \left\{ \left[\frac{m_H^0(n, j, m; n, j, m)^2}{kT} + \sum_{n', j', m'}' \frac{2 |m_H^0(n, j, m; n', j', m')|^2}{h \nu(n', j', m'; n, j, m)} \right] e^{-W_{njm}^0} \right\}}{\sum_{njm} e^{-W_{njm}^0/kT}}. \quad (10)$$

Im allgemeinen wird also der Verlauf der Suszeptibilität als Funktion von T sehr kompliziert sein.

Im weiteren zeigt sich, dass die Störung sowohl zum temperaturunabhängigen wie auch zum temperaturabhängigen Teil der Suszeptibilität beitragen kann. Unter der Annahme, dass die Momentmatrix nur Elemente in sich schliesst, deren Frequenzen entweder klein oder gross gegen kT/h sind, lässt sich nämlich das zweite Glied in Gleichung (10) in zwei Teile zerlegen. Der erste

Teil, wo die Hauptquantenzahl n nicht ändert, ergibt, da die Multi-pletstruktur $h \cdot \nu (n, j, m; n', j', m')$ klein gegenüber kT ist, mit $m_H^0 (n, j, m; n, j, m)$ zusammen den temperaturabhängigen Teil $\frac{N \overline{\mu^2}}{3 k T}$. $\overline{\mu^2}$ bezeichnet das statistische mittlere Quadrat der absoluten Grösse der Teilvektormatrix μ , die aus dem vollständigen Moment m durch Weglassung aller hochfrequenten Elemente $m (n; n') n \neq n'$ gebildet ist. Die zweifache Überstreichung drückt aus, dass gemittelt wird über die Zeit und die verschiedenen Normalzustände j, m , entsprechend den BOLTZMANN-Faktoren.

Das zweite Glied des induzierten Momentes enthält nur hochfrequente Terme, d. h. Terme, bei welchen die Hauptquantenzahl ändert ($n \neq n'$). Dieses zweite Glied vereinfacht sich infolge der Summenregel und unter der Annahme, dass die Energieniveaus $h \cdot \nu (n, j, m; n', j', m')$ der angeregten Zustände $n \neq n'$ gross gegenüber kT sind (dieselben werden durch $h \cdot \nu (n'; n)$ ersetzt, da ja die Multiplettabstände klein gegen kT sind), zu

$$N \alpha = \frac{2}{3} N \sum_{n' (n \neq n')} \frac{|m^0 (n; n')|^2}{h \cdot \nu (n'; n)}.$$

Die magnetische Suszeptibilität ist also durch folgenden Ausdruck bestimmt:

$$\chi = \frac{N \overline{\mu^2}}{3 k T} + \frac{2}{3} N \sum_{n' \neq n} \frac{|m^0 (n; n')|^2}{h \cdot \nu (n'; n)}. \quad (11)$$

Die Matrizenmechanik gibt also formal genau die klassische LANGEVIN'sche Formel mit dem Faktor $\frac{1}{3}$ wieder, trotzdem auch in der Quantenmechanik nur über wenige quantenhaft bestimmte Lagen der Momente gemittelt wird.

Das Polarisationsglied $N \alpha$ ist noch durch den diamagnetischen Anteil $-\frac{N e^2}{6 m c^2} \sum \overline{r^2}$ zu ergänzen. e und m sind Ladung und Masse des Elektrons, $\sum \overline{r^2}$ bedeutet das Quadrat des mittleren Abstandes aller Elektronen vom Kern. Praktisch ist die diamagnetische Korrektur an ausgesprochen paramagnetischen Ionen sehr klein, denn die gewöhnliche Grössenordnung der molaren paramagnetischen und diamagnetischen Suszeptibilität ist 10^{-4} – 10^{-2} resp. 10^{-6} – 10^{-5} .

Für die Berechnung der Magnetonenzahlen aus den spektroskopischen Daten müssen die drei Unterscheidungen Multiplettabstände $\Delta \nu$ gross, klein oder vergleichbar mit kT gemacht werden.

In den meisten der analysierten Spektren tritt das sog. RUSSEL-SAUNDERS'sche Koppelungsschema auf. Die Spinimpulse werden zusammen zu einem Gesamtspinmoment $\mathbf{S} \cdot h/2\pi$ gekoppelt, und die Bahnmomente zu einem Gesamtbahnmoment $\mathbf{L} \cdot h/2\pi$; diese beiden werden dann zum Gesamtmoment des Atoms $\mathbf{J} \cdot h/2\pi$ zusammengesetzt. Die Koppelung geschieht solcherweise, dass die Absolutgrößen der Impulse entsprechend $\sqrt{S(S+1)} \cdot h/2\pi$, $\sqrt{L(L+1)} \cdot h/2\pi$ und $\sqrt{J(J+1)} \cdot h/2\pi$ sind. Bei Abwesenheit des äussern Feldes bleibt das resultierende Impulsmoment $\mathbf{J} = \mathbf{L} + \mathbf{S}$ konstant in Grösse und Richtung, während der Vektor $\mathbf{L} + 2\mathbf{S}$, der das magnetische Moment gibt, infolge der Präzession von \mathbf{L} und \mathbf{S} um \mathbf{J} veränderlich ist. (Das Verhältnis beim Spin zwischen magnetischem und mechanischem Moment ist zweimal so gross wie bei der Bahnbewegung). Bei einem äussern Feld H vollführt das mechanische

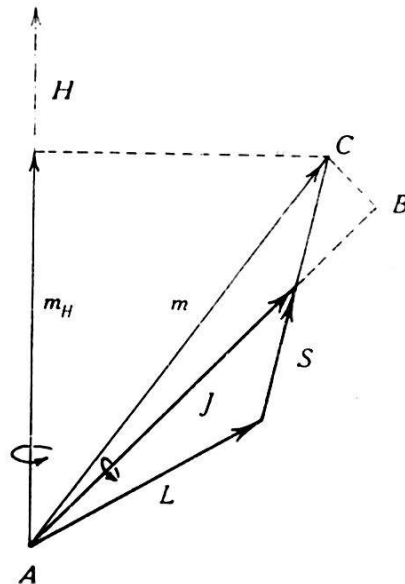


Fig. 1.

Moment, wenn es immer dieselbe Richtung hat wie das magnetische Moment, eine sog. Larmor-Präzession um die Feldrichtung als Achse aus. Wenn die beiden Momente nicht dieselbe Richtung haben, aber die Präzession von \mathbf{L} und \mathbf{S} um \mathbf{J} sehr schnell ist gegen eine Larmorpräzession, so führt das mechanische Moment ebenfalls eine solche Präzession aus. Ist dagegen die Larmorpräzession nicht mehr langsam gegen die Präzession von \mathbf{L} und \mathbf{S} um \mathbf{J} , so präzedieren \mathbf{L} und \mathbf{S} jedes für sich um die Feldrichtung (PASCHEN-BACK-Effekt).

a) Wenn die *Spinmultiplizitätsabstände klein gegen kT* sind, was kinematisch bedeutet, dass die Präzession von \mathbf{L} und \mathbf{S} um \mathbf{J} langsam erfolgt, dann sind die Elemente des Vektormomentes

$\mathbf{m} = \beta(\mathbf{L} + 2\mathbf{S})$ vollständig von niederfrequenter Art. In Formel (11) verschwindet das von den hochfrequenten Elementen herführende Glied. Es folgt dann

$$\overline{\mu^2} = (4\mathbf{S}^2 + \mathbf{L}^2 + 4 \cdot \overline{\mathbf{L} \cdot \mathbf{S}}) \beta^2.$$

Das statistische Mittel des Produktes $\mathbf{L} \cdot \mathbf{S}$ wird null. Der Ausdruck für die Suszeptibilität wird dann

$$\chi = \frac{N \beta^2}{3 k T} [4 S(S+1) + L(L+1)]. \quad (12)$$

b) Sind die *Multiplettabstände gross gegen kT* , so ist nur die Komponente niedrigster Energie ein Normalzustand. Alle Matrixelemente von m sind mit Ausnahme $\Delta J = 0$ von hochfrequenter Art. Die Präzession von \mathbf{L} und \mathbf{S} um \mathbf{J} erfolgt sehr rasch, so dass der niederfrequente Teil von \mathbf{m} durch die Komponente AB (Fig. 1) parallel zu \mathbf{J} gegeben.

$$\mu^2 = \beta^2 \left[\frac{\mathbf{L} \cdot \mathbf{J}}{|\mathbf{J}|} + 2 \frac{\mathbf{S} \cdot \mathbf{J}}{|\mathbf{J}|} \right]^2 = \beta^2 \frac{[S(S+1) - L(L+1) + 3J(J+1)]^2}{4J(J+1)} =$$

$$= g^2 \beta^2 J(J+1)$$

$g =$ LANDE'scher Aufspaltungsfaktor

$$g = 1 + \frac{S(S+1) + J(J+1) - L(L+1)}{2J(J+1)}$$

daher

$$\chi = \frac{N \beta^2 g^2}{3 k T} J(J+1) + N \alpha. \quad (13)$$

Die Komponente BC gibt einen temperaturunabhängigen Paramagnetismus, der im Polarisationsglied $N \alpha$ enthalten ist.

c) Sind die *Multiplettabstände mit kT vergleichbar*, so können alle Niveaus zur Suszeptibilität beitragen. Indem man annimmt, dass jedes Termniveau J entsprechend dem BOLTZMANN-Faktor mit $N_J = (2J+1)e^{-W_J^0/kT}$ Atomen belegt ist, erhält man

$$\chi = N \cdot \frac{\sum_{J=|L-S|}^{L+S} \left\{ [g_J^2 \beta^2 J(J+1)/3kT] + \alpha_J \right\} (2J+1) e^{-W_J^0/kT}}{\sum (2J+1) e^{-W_J^0/kT}}. \quad (14)$$

Bei den Ionen der Eisengruppen sind die Multiplettaufspaltungen wegen der geringeren „effektiven Kernladungszahl“ ($Z - \delta$) nicht wie bei den seltenen Erden gross gegen kT .

Berechnet man die effektive Magnetonezahl nach der VAN VLECK'schen Formel (13) für das ideal freie Cr^{++} -Ion (Term

$3 d^4 \ ^5D_0$), so ergeben sich bei verschiedenen Temperaturen folgende Werte⁴⁾:

$T = 0$	20	80	273	400° K
$\mu_{\text{eff}} = 0$	1,74	2,90	4,25	4,55

Das CURIE'sche Gesetz ist also nicht mehr gültig. Ähnliche grosse Abweichungen ergeben sich für das Cr^{+++} - Ion. Die experimentellen Untersuchungen bei andern Ionensalzen der Eisengruppe zeigen aber keine Bestätigung der Theorie wie bei den seltenen Erden, wo die Berechnung gute Übereinstimmung gibt. Man darf natürlich das Ion in Kristallen nicht mehr als ideal frei betrachten, sondern durch die Wechselwirkung mit den benachbarten Kristallatomen müssen die Umlaufmomente, wie schon BETHE¹⁶⁾ gezeigt hat, stärker gestört werden als die Spinnomente. Bei den seltenen Erden sind die Ionen auch wenig gestört, da ihre magnetisch wirksamen Elektronen der *N*-Schale angehören und durch die vollständig ausgebildete, magnetisch unwirksame Achterschale der *O*-Elektronen nach aussen geschützt sind. Anders bei der Eisengruppe, wo die *M*-Schale magnetisch ungesättigt ist, und die beiden Elektronen der *N*-Schale, die vom neutralen Ca ab aussen hin zutreten, in den Ionen der folgenden Elemente abgetragen sind.

BOSE¹⁷⁾ zeigt, dass, wenn man annimmt, nur die Resultante der Spinvektoren könne sich im Magnetfeld einstellen, die Übereinstimmung besonders in der ersten Hälfte der Gruppe nicht schlecht wird. Zu demselben Resultat sind STONER¹⁸⁾, der die Unterscheidung zwischen wenig und stark gestörten Multipletts aufstellte, und DE HAAS und GORTER¹⁹⁾ gekommen.

Für die CURIE-Konstante C findet man demnach den Wert

$$C = 4 S(S + 1) N \beta^2 / 3 k . \quad (15)$$

Die Übereinstimmung mit der BOSE-STONER'schen Formel ist jedoch in der zweiten Hälfte besonders bei Co^{++} nicht befriedigend.

Ansätze zu einer Theorie der paramagnetischen Erscheinungen in Kristallen sind von BETHE¹⁶⁾ und KRAMERS²⁰⁾ gemacht worden, die dann von VAN VLECK²¹⁾ und seinen Schülern²²⁾ quantenmechanisch ausgebaut wurden und zu einem vollen Erfolg führten. Die Wechselwirkung zwischen den Metallionen und ihrer Umgebung ist derart, dass die Energieniveaus des freien Ions hierdurch Aufspaltungen erfahren, welche gross gegen die ursprünglichen Multiplettaufspaltungen sind. Die erwähnten Autoren beschreiben den Einfluss der Nachbaratome auf die magnetischen Ionen als den eines inhomogenen elektrischen Feldes und suchen

die Aufspaltungen, die hierdurch in den Niveaus der freien Ionen entstehen, zu ermitteln. Die Berechnungen erstrecken sich vorerst nur auf magnetisch hochverdünnte Kristalle wie Hydrat-Sulfate, so dass die Wechselwirkung der magnetischen Ionen untereinander vernachlässigt werden kann.

VAN VLECK, SCHLAPP und PENNY²²⁾ zeigen, dass durch das verschiedene Verhalten der kristallwasserreichen Cr-, Ni- und Co-Salze das elektrische Feld um das magnetische Ion in erster Approximation von kubischer Symmetrie ist, dass aber in zweiter Approximation dasselbe durch einen rhombischen Term ergänzt werden muss. Das Kristallpotential hat die Form

$$\Phi = \sum_i [A x_i^2 + B y_i^2 - (A + B) z_i^2 + D (x_i^4 + y_i^4 + z_i^4)]. \quad (16)$$

Die Summation wird nur über Elektronen in nichtabgeschlossenen Schalen erstreckt. Kristallfelder werden als stark oder schwach klassifiziert, je nachdem sie imstande oder nicht imstande sind die Kopplung von Bahn- und Spinimpulsmoment aufzuheben. Es wird jedoch vorausgesetzt, dass die Felder nicht stark genug sind, um die Kopplung zwischen den einzelnen Bahnen und einzelnen Spinmomenten zu sprengen. Das Kristallfeld ist daher stark oder schwach, je nachdem die Aufspaltungen der Energieniveaus gross oder klein gegen die Multipllettrennung sind. Bei den Eisengruppen besteht die unvollständige Schale, die den Paramagnetismus gibt, aus 3d-Elektronen, welche stärker dem Kristallfeld ausgesetzt sind als die mehr beschirmte 4f-Schale der seltenen Erden. Die Bahn-Spinkopplung, welche die Multipllettbreite bestimmt, ist gewöhnlich klein bei der Eisengruppe. Die Kristallfelder sind daher so stark, dass die relativ schwache Spin-Bahnkopplung zusammenbricht, dass also ein elektrischer PASCHEN-BACK-Effekt entsteht. Die Bahn-Spinkopplung kann daher als eine Störung an einem ungestörten Bahnproblem, welches den Spin weglässt, behandelt werden.

Mit Hilfe gruppentheoretischen Betrachtungen hat BETHE¹⁶⁾ für verschiedene Fälle die Terme angeben können, welche bei den Aufspaltungen entstehen. So spaltet sich bei kubischer Symmetrie des Kristallfeldes der D -Term des Cr^{++} -Ions (ohne Berücksichtigung des Spins) in eine dreifach und zweifach entartete Komponente auf, wobei aber die letztere unmagnetisch ist. Diese kristallinen STARK-Effekt-Aufspaltungen sind gross gegen die ursprünglichen Multipllettaufspaltungen des freien Ions. VAN VLECK²¹⁾ zeigt, dass für ein gegebenes Vorzeichen von D in (16) bei Cu^{++} , Cr^{++} die unmagnetische Komponente die tiefste Ener-

giestufe besitzt, bei Fe^{++} aber die Reihenfolge der Aufspaltungen umgekehrt ist. (Alle drei Ionen haben einen D -Term.)

In Fig. 2 ist die Anordnung der Aufspaltungen wiedergegeben. Die weitere Trennung der Komponenten Γ_3 Γ_5 wird durch den rhombischen Anteil des Kristallfeldes bewirkt, welcher alle Entartungen des Bahnproblems aufhebt. Die vertikalen Linien stellen die Matrixelemente des magnetischen Moments in einer Koordinatenrichtung dar.

Da Γ_3 nicht magnetisch ist, d. h. dass ein Atom in diesem Zustand kein mittleres magnetisches Bahnmoment besitzt, und Γ_3 am tiefsten liegt, so folgt, dass für das Cr^{++} -Ion das Bahnmoment nichts zur Suszeptibilität beiträgt, ausgenommen einen temperaturunabhängigen Paramagnetismus, der von den Nicht-

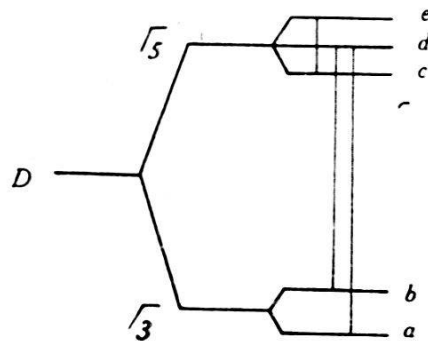


Fig. 2.

diagonalelementen gebildet ist und aus folgenden Gründen sehr klein ist:

Nach der Störungstheorie ist das durch ein Feld H induzierte magnetische Moment im Zustand a längs einer Richtung x gegeben durch

$$2 H \sum_k |\mu_x(a k)|^2 / h \nu(k a), \quad (17)$$

wo $\mu(a k)$ die Matrixelemente des magnetischen Moments im Kristallfeld nach obiger Darstellung jedoch in Abwesenheit des Feldes H sind. Die Matrix μ enthält keine Diagonalelemente und ebenso kein Matrixelement der Form $\mu(ab)$. Im Falle der in Fig. 2 gezeigten Darstellung umschliesst die Summation über k nur d und wird sehr klein, da die Frequenz $\nu(ad)$ gross ist. Ändert man die Richtung von H zu den andern Hauptachsen des Kristalls, so begegnet man den Matrixelementen μ_y, μ_z , und diese verbinden a mit andern Komponenten c, e von Γ_5 . Das überlagerte rhombische Feld gibt also Anlass zu einer schwachen magnetischen Anisotropie, die von der Differenz der Frequenzen $\nu(ac), \nu(ad), \nu(ae)$ herrührt. Die vorliegende experimentelle Untersuchung erstreckt sich jedoch nur auf Kristallpulver, d. h. es

wird ein Mittelwert der Suszeptibilitäten über alle drei Kristallachsen gemessen.

Wenn die magnetische Komponente I_5 am tiefsten liegt, so wird ein Teil des Bahnmomentes übrig bleiben. Solche Ionen zeigen in Kristallen eine hohe magnetische Anisotropie, da in einem analogen Ausdruck wie (17) auch Matrixelemente der Form $\mu(ec)$ auftreten, deren Frequenzen $\nu(ec)$ sehr klein sind. Dieser Fall tritt für das Fe^{++} -Ion ein und zeigt eine gute Bestätigung der Theorie²³).

Berücksichtigen wir noch den Spin S ($S = 2$ für Cr^{++}) ohne die Bahnwechselwirkung, so erhält jede Komponente des Bahnproblems eine zusätzliche $(2S + 1)$ -fache Entartung.

Die Bahn-Spin-Wechselwirkung $\lambda \cdot \mathbf{L} \cdot \mathbf{S}$ gibt ferner Anlass zur Entstehung eines kleinen Bahnbeitrages zum magnetischen Spinmoment $\sqrt{4S(S+1)} \cdot h e / 4\pi m c$. Dieser Beitrag wirkt bei Cr^{++} im negativen Sinne und ist von der Grössenordnung λ/D . Die Spin-Bahnkopplung ist mit dem Effekt der rhombischen Dissymmetrie vergleichbar, jedoch dem kubischen Glied untergeordnet. Die Spin-Bahn-Wechselwirkung lässt den noch bestehenden Rest des Bahnmomentes vielmehr zum temperaturabhängigen Paramagnetismus beitragen, als zu einem temperaturunabhängigen Glied wie (17).

Die Messungen an festen Salzen haben gezeigt, dass bis zu den tiefen Temperaturen die Ionensuszeptibilitäten in der Eisengruppe weitgehend unabhängig von den Anionen sind²⁴), so dass für die magnetisch hochverdünnten Hydratsalze die Wassermoleküle für die Entkopplung von Bahn und Spin verantwortlich sein müssen. Da nun die Entkopplung in erster Linie von dem kubisch-symmetrischen elektrischen Feld herrührt, wo der Beitrag eines Nachbaratoms umgekehrt proportional mit der fünften Potenz des Abstandes abfällt, ist es klar, dass nur die unmittelbaren Nachbarn einen beträchtlichen Beitrag liefern werden, das sind also die Wasserdipole. Das Vorzeichen und wahrscheinlich auch die Grössenordnung der Aufspaltungen stehen mit dieser Auffassung im Einklang²⁵). VAN VLECK schliesst, dass D bei den Eisengruppen positiv sein muss. BETHE zeigt nun, dass diese Bedingung erfüllt ist, wenn das Metallion von 6 Wasserdipolen in regulär oktahedralear Anordnung umgeben ist. Die Zahl der Kristallwassermoleküle im untersuchten $\text{CrSO}_4 \cdot 6\text{H}_2\text{O}$ spricht ebenso zu Gunsten dieser Auffassung.

Eine der noch nicht recht geklärten Fragen des atomaren Magnetismus war die Bedeutung der Korrekturgrösse Δ , durch

die das CURIE'sche Gesetz in das WEISS'sche übergeht. PENNY und SCHLAPP (l. c.) zeigen, dass in erster Näherung $\Delta = \frac{C_1}{C}$ ist, wenn man die Energieniveaus in zwei Gruppen verteilen kann, derart dass die Abstände der Niveaus der einen Gruppe (die niedrigen Niveaus hh') zum niedrigsten Niveau klein gegen kT sind, die Abstände der zweiten Gruppe (die hohen Niveaus h'') zu diesem Niveau aber gross gegen kT sind. C und C_1 sind die Koeffizienten der Reihenentwicklung der Suszeptibilität nach $1/T$.

$$\chi = \frac{C}{T} + \frac{C_1}{T^2} + \frac{C_2}{T^3} + \dots$$

Der Ausdruck für Δ wird dann

$$k\Delta = \overline{W} - \frac{\sum_{hh'} W_h |m(hh')|^2}{\sum_{hh'} |m(hh')|^2} \quad (18)$$

$k\Delta$ ist dann gleich der energetischen Differenz zweier Schwerpunkte der Gruppe niedriger Energieniveaus: des magnetischen Schwerpunktes und des statistischen Schwerpunktes \overline{W} .

Die kristallinen STARK-Effektaufspaltungen sind gross gegen die Multiplettaufspaltungen des freien Ions. Man hat also eine Gruppe niedriger Niveaus. Bei mittleren Temperaturen ist kT gross gegen die Aufspaltungen der niedrigen Niveaus, aber klein zu den STARK-Effektaufspaltungen (hohe Niveaus).

Wenn der Aufspaltungsterm Γ_3 des Bahnproblems (Fig. 2) in einem kubischen Kristallfeld keine weiteren Aufspaltungen durch die zusätzliche Spin-Bahnkopplung erfahren würde, so fallen der magnetische und der energetische Schwerpunkt zusammen, d. h. das Kristallpulver würde dem CURIE'schen Gesetz $\chi \cdot T = C$ folgen. Die Einführung des Spins in Cr^{++} bewirkt aber, dass der Term Γ_3 fünffach wird, und dass, wenn auch das Feld von kubischer Symmetrie ist, jede Komponente einzeln getrennt ist. Die Folge solcher Aufspaltung ist, dass Δ nicht null wird.

Es ist schon längst bekannt, dass die Salze mit viel Kristallwasser kleinere Δ -Werte haben als die anhydrischen. Diese Abweichungen vom CURIE'schen Gesetz werden so gedeutet, dass wahrscheinlich die Wirkung des elektrischen Kristallfeldes bei den wasserfreien Kristallgittern zurücktritt gegenüber der Kopplungswirkung benachbarter Atome, die auch eine Vergrösserung von Δ verursacht.

Die Gültigkeit des CURIE-WEISS'schen Gesetzes in einem Temperaturintervall kann also so interpretiert werden, dass die

Energieniveaus des Ions auseinander fallen in hohe und niedrige Niveaus in bezug auf kT . Wenn man zu tieferen Temperaturen übergeht, und kT von der Grössenordnung der Energiedifferenzen der niedrigen Niveaus wird, sind Abweichungen vom Gesetze zu erwarten. Solche Abweichungen treten auf, sobald T von der Ordnung von $|\Delta|$ wird.

B. Experimenteller Teil.

IV. Die Messmethode.

Die Messung der Suszeptibilität beruht auf der Messung der ponderomotorischen Wirkung eines inhomogenen Magnetfeldes auf den zu untersuchenden Körper. Die Methode stammt von FARADAY und besteht im wesentlichen in einer Wägung.

An einem Balken einer empfindlichen, kleinen Wage, die über einem Elektromagneten montiert ist, hängt am Ende eines langen Fadens ein Glasrohr, so dass es zwischen die Magnetpole hineinragt. Das Rohr hat eine lichte Weite von ca. 4 mm und enthält im untern Teil die zu untersuchende Substanz. Die Länge des Glasrohres ist so gewählt, dass seine Mitte in die Achse der Magnetpole zu liegen kommt, die Versuchssubstanz aber sich noch im untern inhomogenen Teil des Magnetfeldes befindet (Fig. 6). Beim Erregen des Feldes kommen die diamagnetischen Kräfte auf das Glasrohr aus Symmetriegründen nicht zur Wirkung, oder sind so klein, dass sie bei Substanzen von grosser Suszeptibilität vernachlässigt werden können.

Die Kraft dF , mit der ein Volumenelement dv der paramagnetischen Substanz in Richtung x zwischen die Magnetpole hineingezogen wird, ist gegeben durch den Ausdruck

$$dF = \kappa \cdot \mathfrak{H} \cdot \frac{\partial \mathfrak{H}}{\partial x} \cdot dv.$$

Dabei bedeuten:

κ = magnetisches Moment der Substanz in bezug auf Feldstärke 1 und Volumeneinheit.

\mathfrak{H} = magnetische Feldstärke.

Ist der Körper so klein, dass mit einer mittleren Feldstärke und einem mittleren örtlichen Differentialquotienten innerhalb des Körpers gerechnet werden kann, dann ist

$$F = \kappa \mathfrak{H} \frac{\partial \mathfrak{H}}{\partial x} v.$$

Um von der Dichte ρ der Substanz und der thermischen Volumenänderung unabhängig zu sein, wird oft die spezifische Suszeptibilität $\chi = \frac{\kappa}{\rho}$ eingeführt. Es gilt dann

$$\kappa v = \chi m$$

Der Ausdruck der Kraft ist demnach

$$F = \chi m \mathfrak{H} \frac{\partial \mathfrak{H}}{\partial x}.$$

Im allgemeinen benutzt man diese Methode nicht zu absoluten Messungen, da eine genaue Bestimmung von $\mathfrak{H} \frac{\partial \mathfrak{H}}{\partial x}$ nicht mit genügender Präzision realisiert werden kann. Um diese zu umgehen, eliminiert man aus der Gleichung diesen Ausdruck durch Messung eines Vergleichskörpers von bekannter Masse m_0 und gut bekannter Suszeptibilität χ_0 . Als solcher diene Mangansulfat.

Man verfährt dabei so, dass das gleiche Volumen der Substanz an dieselbe Stelle des inhomogenen Magnetfeldes gebracht wird und dafür sorgt, dass die Messungen bei einer festen Feldstärke \mathfrak{H} ausgeführt werden, oder auf diesen \mathfrak{H} -Wert reduzierte Größen miteinander verglichen werden.

Man erhält für die gemessene Kraft F_0 den Wert

$$F_0 = \chi_0 m_0 \mathfrak{H} \frac{\partial \mathfrak{H}}{\partial x}.$$

Die Schwierigkeit, diesen Körper an die genau gleiche Stelle des Feldes zu bringen, beseitigt man dadurch, dass man sowohl mit dem Probe- wie mit dem Vergleichskörper die Stelle der maximalen ponderomotorischen Wirkung aufsucht und an dieser die Messungen durchführt. Die gesuchte Massensuszeptibilität des Versuchskörpers errechnet sich so aus der Beziehung

$$\chi = \chi_0 \frac{m_0 F}{m F_0}.$$

Die Messung der Kräfte F und F_0 beruht auf einer Nullmethode, bei der die Kompensation des Ausschlags durch elektrodynamische Anziehung zweier Spulen bewirkt wird.

Das Elektrodynamometer ist so gebaut, dass die eine bewegliche Spule am Wagebalken bifilar aufgehängt ist und sich in einer festen, koaxial angeordneten Spule bewegt. Durch die beiden Spulen werden Ströme geschickt, die so einreguliert werden, dass

die Verschiebung der Wage, welche durch die Wirkung des Feldes auf den Probekörper hervorgebracht wird, gerade wieder verschwindet. Das Produkt der gemessenen Stromstärken ist dann der auf den Körper ausgeübten Kraft proportional.

$$F = a \cdot i \cdot i'.$$

Es bedeuten:

- a = Konstante des Dynamometers
- i = Stromstärke der festen Spule
- i' = Stromstärke der beweglichen Spule.

Analog erhalten wir für die Vergleichssubstanz die Beziehung

$$F_0 = a \cdot i_0 \cdot i_0'.$$

Der Zusammenhang zwischen der gesuchten Suszeptibilität χ der Substanz und den direkt messbaren Stromstärken ist also gegeben durch die Formel:

$$\chi = \chi_0 \frac{m_0}{m} \frac{i \cdot i'}{i_0 \cdot i_0'}.$$

V. Die Substanzen.

1. Darstellung der 2-wertigen Chromverbindungen.

Bekanntlich sind die Salze des zweiwertigen Chroms sehr unbeständig an der Luft, besonders wenn sie nicht ganz trocken sind. Deshalb ist die Reindarstellung mit Schwierigkeiten verbunden, deren Überwindung längere Zeit in Anspruch nahm.

a) Chromosulfat.

Die Darstellung von Chromosulfat wurde auf Veranlassung von Herrn Prof. Dr. TREADWELL im chemisch-analytischen Laboratorium der E. T. H. hergestellt. Ich möchte auch an dieser Stelle Herrn Prof. Dr. TREADWELL für das freundliche Entgegenkommen meinen besten Dank aussprechen.

Über die Darstellung von CrSO_4 liegen in der Literatur Mitteilungen von W. TRAUBE²⁶⁾ und eine Patentschrift der Firma BÖHRINGER & SÖHNE²⁷⁾ vor. In neuerer Zeit ist eine Arbeit von A. ASMANOW²⁸⁾ veröffentlicht worden, derselbe gibt eine ausführliche Beschreibung der benutzten Apparate.

Es wurde die elektrolytische Reduktionsmethode mit Diaphragma²⁹⁾ angewendet. Als Kathodenflüssigkeit diente bei den Versuchen eine gesättigte Lösung von grünem Chromsulfat, das

1% freie Schwefelsäure enthielt. Als Anodenflüssigkeit, die stets von der zu reduzierenden Chromsalzlösung getrennt war, wurde verdünnte Schwefelsäure verwendet. Als Anoden- und Kathodenmaterial dienten Blei, das nach dem von TAFEL³⁰⁾ angegebenen Verfahren präpariert war. Die erhaltene, schön blaue Lösung wurde in einer unter CO_2 -Druck stehenden Apparatur gefiltert und mit Alkohol das feste, himmelblau gefärbte Salz abgeschieden und getrocknet. Die verwendete Kohlensäure, aus einem Kippischen Apparat stammend, musste sorgfältig gereinigt und von jeder Spur Sauerstoff befreit werden, da die geringste Menge O_2 eine Oxydation des Salzes bewirkt. Auf diese Weise gelang es, ein Präparat herzustellen, welches eine Reinheit von 97% $\text{CrSO}_4 \cdot 6 \text{H}_2\text{O}$ aufweist.

b) Chromchlorür.

Das wasserfreie Chromchlorür wurde nach dem von TH. DOERING³¹⁾ angegebenen Verfahren durch Reduktion von violetterm, sublimiertem Chromchlorid mit Wasserstoff erhalten. Die Darstellung dieses Präparates gelang bei der ausserordentlichen Unbeständigkeit des Chromchlorürs bei Luftzutritt nur durch Re-

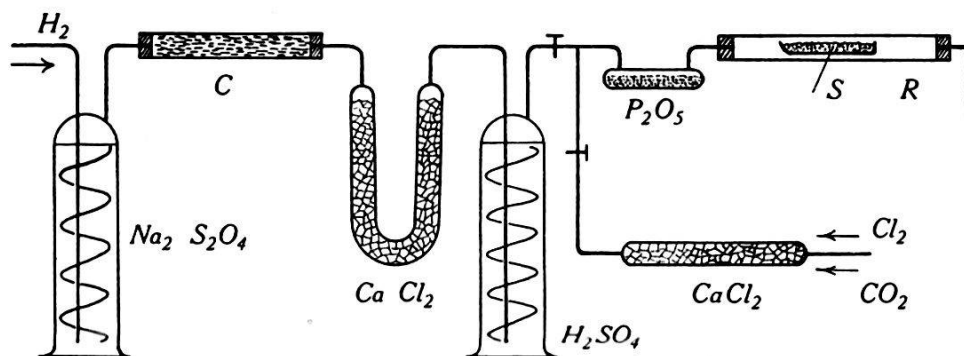


Fig. 3.

duktion eines reinen, vorher durch Erhitzen im Chlorstrom völlig getrockneten Chromchlorids mit absolut trockenem und sauerstofffreiem Wasserstoff bei nicht sehr hoher Temperatur (etwa 450°). Fig. 3 zeigt das Schema des Herstellapparates.

Das in Wasser und Alkohol gewaschene und im Exsikkator getrocknete violette Chromchlorid wurde in Schiffchen (S) abgefüllt und in das Reduktionsrohr R gebracht. In diesem Reduktionsrohr wurde bei 450°C die Trocknung im Chlorstrom und darauf die Reduktion mit sauerstofffreiem Wasserstoff vollzogen. Die Kontrolle der Temperatur geschah mit einem Thermoelement. Das Chlorieren bewirkte ebenfalls eine chemische Reinigung des

Ausgangsproduktes von Eisen, da Eisenchlorid bei dieser Temperatur wegsUBLIMIERT. Die chemische Reinigung des Wasserstoffgases von Sauerstoff geschah durch Führen des Gasstromes durch eine alkalische Natriumhydrosulfitlösung ($\text{Na}_2\text{S}_2\text{O}_4$), weitere Sauerstoffspuren wurden durch Kupferspäne, die in einem Verbrennungsrohr (C) auf Rotglut erhitzt wurden, zu Wasser verbrannt und dieses durch Chlorkalzium, konzentrierte Schwefelsäure und Phosphorpentoxyd weggebracht. Nach Beendigung der Reduktion, die nach 4 Stunden vollzogen war, wurde das rechte Ende des Reduktionsrohres mit einem Glasrohr durch einen kurzen Gummischlauch verbunden und das Porzellanschiffchen mit einem Draht hinübergzogen, entleert und zugleich das Glasrohr luftdicht abgeschlossen wieder von der Apparatur entfernt. Während dieser Operation wurde die ganze Apparatur mit einem trockenen CO_2 -strom durchspült.

Die Umfüllung der Substanzen in die Messröhrchen wurde in einem mit trockener Kohlensäure gefüllten Behälter vorgenommen. Zu diesem Zwecke wurden die Probeglasröhrchen aufgesprengt und die Verbindung mit den Messröhrchen durch einen Kautschukschlauch vollzogen. Kautschukschlauch und Messröhrchen wurden vorher mit Kohlensäure ausgespült. Die elastische Gummiverbindung gestattete gleichzeitig die Substanzen zu zerdrücken und fein zu pulverisieren. Nach beendeter Umfüllung wurden die Messröhrchen luftdicht zugeschmolzen.

c) Analyse.

Die analytische Bestimmung des Chromogehaltes geschah auf jodometrischem Wege. Das zu untersuchende Salz wurde in einem Überschuss von n/10-Jodlösung geschüttet und das unverbrauchte Jod mit n/10-Thiosulfatlösung zurücktitriert, wodurch die Menge des Chromoxydulsalzes festgestellt war. Die Oxydation des Chromoxydulsalzes durch die Jodlösung erfolgt ziemlich rasch, eine Kohlensäureschicht über der Jodlösung verhinderte eine Oxydation mit der Luft beim Einschütten der Proben. Die Analysen der zwei besten Proben gaben folgende Ergebnisse:

a) $\text{CrSO}_4 \cdot 6 \text{H}_2\text{O}$	b) CrCl_2
CrSO_4 55,80%	CrCl_2 95,80%
$(\text{CrSO}_4)_2\text{O}$ 3,16%	MgO, CaO 0,40%
H_2O 41,04%	SiO 0,06%
Die Verbindung entspricht	Cr_2O_3 3,74%
der Formel $\text{CrSO}_4 \cdot 6,04 \text{H}_2\text{O}$	

Für die äusserst sorgfältigen Analysen möchte ich Herrn Dr. BONER vom chemisch-analytischen Laboratorium auch an dieser Stelle meinen Dank aussprechen.

2. Die Vergleichssubstanz.

Wie im vorigen Kapitel erwähnt wurde, umgeht man die umständliche Kalibration des Magnetfeldes, indem die Suszeptibilitätsmessungen relativ zu einer von andern Forschern gut gemessenen Substanz ausgeführt werden. Als solche wurde wasserfreies Mangansulfat verwendet.

MnSO₄-Anhydrid wurde von verschiedenen Forschern bei tiefen und hohen Temperaturen untersucht. Die Suszeptibilität folgt bei hohen Temperaturen dem Curie-Weiss'schen Gesetz:

$$\chi = \frac{C}{T - \Delta}.$$

Bei tiefen Temperaturen ist jedoch MnSO₄ das klassische Beispiel der sog. kryomagnetischen Anomalie³²⁾. In Tabelle 1 sind die Beobachtungsdaten zusammengestellt.

Tabelle 1.

Beobachter	Temperaturintervall	Δ	WEISS'sche Magnetonen	C
HONDA & SONÉ ³³⁾ . .	100—400	—19	29,0	0,02816
THEODORIDÈS ³⁴⁾ . . .	273—823	—19	29,04	0,02825
K. ONNES und E. OOSTERHUIS ³⁵⁾ . .	77—294	—24	29,0	0,02816
Eigene Beobachtung .	90—293	—24	—	—

Grosses Augenmerk wurde auf die Reinheit des Produktes gelegt. Die Verbindung war ein Produkt der Firma Merk mit der Bezeichnung „Pro Analysis“. Die vollständige Deshydratation des gepulverten Salzes wurde in einem Ofen bei 380° C während 3—4 Stunden vorgenommen und durch Prüfen des Gewichtsverlustes kontrolliert. MnSO₄ verliert nach einer experimentellen Arbeit von THORPE und WATTS³⁶⁾ die letzten Kristallwassermoleküle bei 280° C. Das abgekühlte, getrocknete Salz ist jedoch hygroskopisch. Die abgefüllten Messröhrchen wurden deshalb nochmals für kurze Zeit über 300° C erhitzt und dann sofort abgeschmolzen.

Eine relative Suszeptibilitätsbestimmung des Präparates mit der unten beschriebenen Apparatur im Temperaturintervall

90—293° absolut gibt eine Bestätigung des von K. ONNES gefundenen χ -Wertes und zugleich eine Prüfung über die Verwendbarkeit der Eichsubstanz. Die spezifische Suszeptibilität des Mangansulfats setzt sich zusammen aus derjenigen des Jons plus dem diamagnetischen Beitrag des Anions und lässt sich für die Beobachtungstemperatur T aus der Formel

$$\chi = \frac{0,02816}{T + 24} - 0,022 \cdot 10^{-6}$$

berechnen. Sie beträgt bei Zimmertemperatur $T = 291^{\circ}$ K $88,91 \cdot 10^{-6}$.

VI. Die Apparatur.

1. Der Magnet.

Der verwendete Magnet stammt von P. WEISS und ist von ihm ausführlich beschrieben worden³⁷⁾. Das U-förmige Joch aus Stahlguss ist in einem Stück gegossen. Die Polschuhe, deren Durchmesser 15 cm betragen, sind auswechselbar. Mittels einer Mikrometerregulierung kann der Abstand der Pole geändert werden. Die Dimension des Thermostates, der zur Abkühlung der Substanzen diente, bestimmte die Grösse des Polabstandes. Er betrug 4,6 cm. Die im vorigen Kapitel erwähnten Betrachtungen erfordern für grosse Messgenauigkeit ein Magnetfeld, dessen Variation von $\mathfrak{H} \frac{\partial \mathfrak{H}}{\partial x}$ ein flaches Maximum besitzt. Für die benutzte Anordnung und Art der Polschuhe wurde die Änderung der Kraft längs der Normalen zur Polachse bestimmt und das Maximum genügend flach gefunden. Die Dimensionen des Magneten, Form und Grösse der verwendeten Polschuhe sind aus Fig. 4 und 6 zu ersehen. Jede Spule besitzt 1680 Windungen aus 15 mm breitem und 1 mm dickem Kupferband. Die Wicklungen sind mit einer Kühlschlange für einen kalten Wasserstrom umwunden und sind in Petroleum getaucht. Die Zahl der Ampèrewindungen beträgt bei einem maximalen Strom von 60 Amp. demnach 200 000.

Für die Versuchssubstanzen war eine Stromstärke von 2,7 Amp. vollauf genügend. Bei zu hoher Feldstärke wäre die Queranziehung des Präparates zu gross, so dass eine Verschiebung aus der Symmetrielage unvermeidbar gewesen wäre.

Von grosser Bedeutung ist die Innehaltung der Konstanz der Stromstärke, da ja alle Messungen bei derselben Feldstärke ausgeführt werden sollen. Wegen der Inkonstanz der Batterien

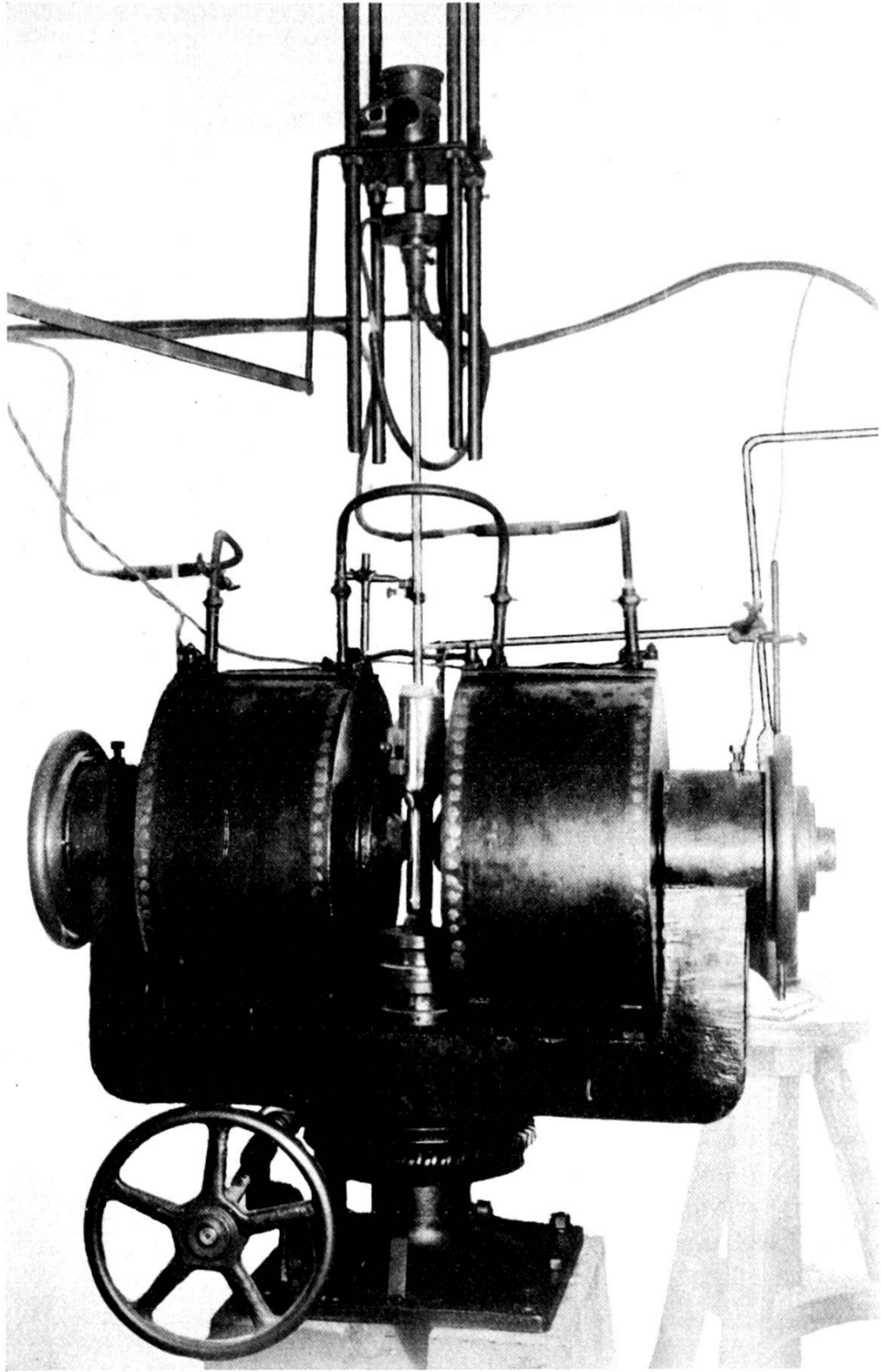


Fig. 4.

und der Widerstände lässt sich dieselbe nicht streng verwirklichen. Deshalb müssen die Messungen alle auf denselben Wert der Feldstärke reduziert werden. Zu diesem Zwecke wurden die ponderomotorischen Kräfte bei verschiedenen Magnetströmen gemessen und auf eine feste Stromstärke interpoliert.

Zu Beginn jeder Messung wurde der Elektromagnet durch nacheinanderfolgendes Kommutieren bei fallender Stromstärke entmagnetisiert. Die Messungen innerhalb einer Serie wurden bei abwechselnd verschiedenen Richtungen des Erregerstromes durchgeführt und dabei streng darauf geachtet, dass die zyklische Änderung des Magnetstromes immer im gleichen Sinne vorgenommen wurde.

Zur Erreichung einer konstanten Temperatur des Elektromagneten wurde derselbe mit einem Wasserstrom von ca. 4 Liter pro Minute durchschnittlicher Stromstärke beschickt. Die mittlere Magnettemperatur betrug $16,1^{\circ}\text{C}$, und die grössten Abweichungen davon waren $1,5^{\circ}$. Diese kleinen Temperaturschwankungen haben einen sehr kleinen Einfluss auf die Magnetisierung. Nach der Weiss'schen Theorie des Ferromagnetismus und der Messungen von CURIE und andern Forschern sinkt die Sättigungsmagnetisierung von ferromagnetischen Körpern mit zunehmender Temperatur und zwar um so schneller, je mehr sich seine Temperatur dem Curiepunkt nähert. Für Eisen liegt der Curiepunkt bei 770°C , und bei 20°C entspricht einer Temperaturänderung von 1° eine Änderung der Sättigungsmagnetisierung um ca. $0,3^{\circ}/_{00}$. Die hier unten beschriebenen Versuche wurden aber nicht mit gesättigtem Magneten ausgeführt. Jedoch zeigen Arbeiten von CURIE³⁸⁾ und HOPKINSON³⁹⁾, dass für ungesättigte Magneten die Temperaturabhängigkeit der Magnetisierung bei Zimmertemperatur kleiner ist als für gesättigte Magneten. Auf alle Fälle ist der Einfluss auf die Magnetisierung kleiner als $0,5^{\circ}/_{00}$, denn die maximalen Abweichungen von der mittleren Magnettemperatur betragen höchstens $1,5^{\circ}$.

2. Die Wage und das Dynamometer.

Der Aufbau der Apparatur ist aus Fig. 5 und 6 ersichtlich. Die Wage (*W*) wurde von der Firma Krüger & Cie. in Berlin hergestellt. Die Hebelarme sind als kreisförmige Bogen ausgebildet und besitzen eine Länge von 2 cm. Über der Mittelschneide ist ein Spiegel fest angekittet; unter derselben befindet sich eine Spindel, woran eine kleine Mutter zur Einstellung der Empfindlichkeit in vertikaler Richtung verschiebbar ist. Lager und Schnei-

den sind aus Achat; ihr Querschnitt ist V-förmig. Rechts und links von dem Mittellager sind zwei Anschlagstifte (*A*), die das Umkippen der Wage verhindern. Die als Schrauben verstellbaren Stifte gestatten den Ausschlagwinkel der Wage in kleinen Grenzen zu halten. Alle Teile der Wage sind eisenfrei.

Das mit der Substanz gefüllte, luftdicht abgeschmolzene Glasröhrchen (*R*) und die bewegliche Spule (*Sp I*) des Dynamo-

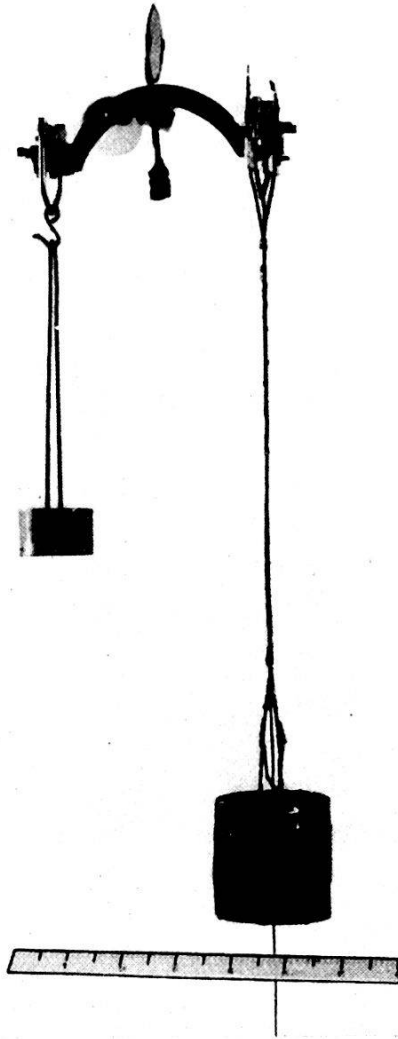


Fig. 5.

eters hängen an demselben Wagebalken. Am andern Wagebalken befindet sich eine kleine Wagschale (*B*), womit durch Auflegen von Gewichten das Gleichgewicht der Wage eingestellt wird. Die Aufhängung des Glasröhrchens wird durch einen dünnen Glasfaden vermittelt, damit nicht thermische Ausdehnung im Gebiete der Temperaturänderung die Höhe der Versuchssubstanz ändert. Die Glasröhrchen sind ca. 10 cm lang, haben einen innern

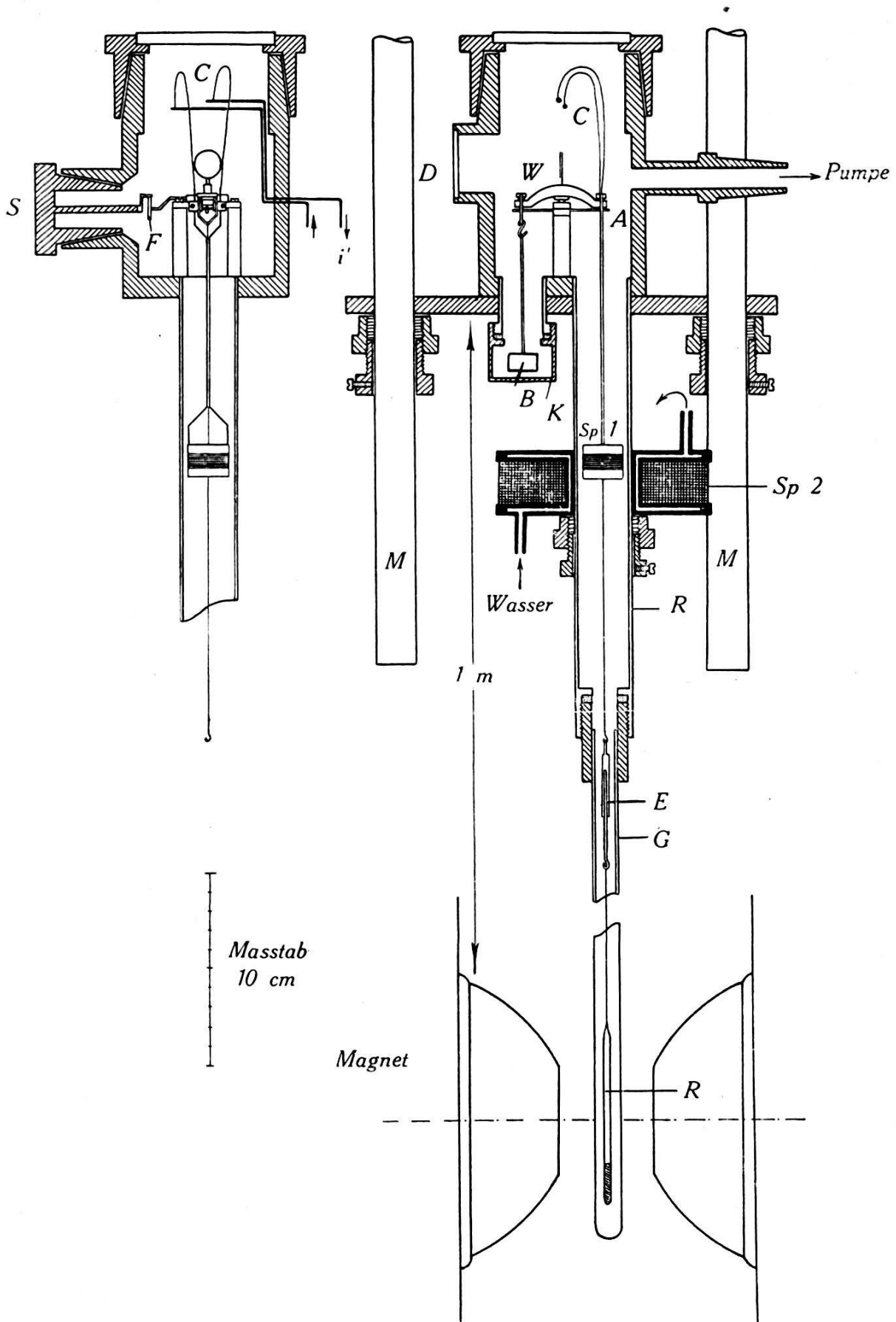


Fig. 6.

Durchmesser von 4 mm und sind bis ca. 2 cm Höhe mit der Versuchssubstanz gefüllt. Der Abstand von der Wage ist 1 m.

Die bewegliche, bifilar aufgehängte Spule des Dynamometers besitzt 30 Windungen aus 0,2 mm dickem, seideumsponnenem Kupferdraht, der auf einem leichten, zylindrischen Spulenkörper aus schellackiertem Papier gewickelt ist. Die isolierten Aufhänge-drähte bilden zugleich die Stromzuführungen und sind durch Brieden am Gehänge des einen Balkens festgeschraubt. Die Stromzuleitung zu dem Gehänge geschieht durch Bronzebändchen (*C*) von 0,3 mm Breite und 0,002 mm Dicke; sie bewirkt eine kaum merkbare Verminderung der Empfindlichkeit der Wage.

Die Wage ist in ein luftdichtes Gehäuse eingebaut, welches von vier in die Decke eingemauerten, vertikalen Messinggrundstäben (*M*) von 2 cm Dicke getragen wird. Zur Umhüllung der beweglichen Spule und der Anhängenvorrichtung ist unten am Gehäuse ein Messingrohr (*R*) angelötet, das die festliegende zweite Drahtspule (*Sp 2*) des Dynamometers trägt. Die Spule ist doppelwandig, d. h. kühlbar und besitzt ca. 600 Windungen aus 1 mm dickem Kupferdraht. Der gegenseitige Abstand der beiden Spulen ist so gewählt, dass die Kraft ein Maximum wird. Das zweite Gehänge mit der Wagschale kann durch eine abschraubbare Rohrkappe (*K*) freigelegt werden.

Um das freie Schwingen der Wage und der angehängten Teile zu ermöglichen, ist erstens das Gehäuse so montiert, dass es sich um kleine Beträge verdrehen und verschieben lässt, und zweitens ist das Glasrohr (*G*), das die Verbindung zwischen Thermostat und Gehäuse bildet, in halber Höhe durch eine verstellbare Briede gefasst.

Die Ausschläge der Wage werden nach der gebräuchlichen Poggendorff'schen Methode mittels eines Spiegels beobachtet. Derselbe ist sichtbar durch eine planparallele Glasplatte (*D*), welche vorne am Gehäuse auf eine Öffnung gekittet ist. Links von diesem Fenster weist das Gehäuse einen grösseren Schliff (*S*) auf, dessen Achse mit der Drehachse der Wage zusammenfällt. Dieser Schliff trägt eine flache Spiralfeder (*F*) aus Bronzeband von 0,8 mm Breite und 0,04 mm Dicke. Das innere Ende der Feder ist fest mit der Mittelschneide der Wage verlötet. Durch Drehen des Schliffes kann die Ruhelage der Wage geändert und auf eine gewünschte, immer dieselbe Nullpunktstage eingestellt werden. Diese Einstellung der Wage kann bequem vom Platz der Fernrohrbeobachtung aus mittels einer mechanischen Übertragung bewerkstelligt werden.

Um die Versuchssubstanzen rasch auswechseln zu können, wird das Umhüllungsglasrohr von dem Messingrohransatz des Gehäuses abgeschraubt. Die Höhe des Glasröhrchens wird durch eine kleine Schraubenwinde (E) aus Aluminium eingestellt; sie ist an leicht zugänglicher Stelle als Zwischenglied im Aufhängesystem eingebaut.

Wagebalken, Arretierung und Gehäuse sind geerdet, um bei der grossen Empfindlichkeit der Wage Fehler durch elektrostatische Kräfte zu eliminieren. Die Empfindlichkeit der Wage wurde durch einseitiges Auflegen eines Milligrammgewichtstückes bestimmt, 1 mm Ausschlag entspricht $1/200$ mg Gewicht. Bei den ausgeführten Messungen sind die ponderomotorischen Kräfte auf die Versuchssubstanzen von der Grössenordnung 20 Dyn, so dass bei Nullpunktskonstanz eine Messgenauigkeit von $0,2 \text{ ‰}$ resultiert.

3. Die Strommessung.

Die Bestimmung der Suszeptibilität verlangt eine exakte Messung der beiden Ströme des Dynamometers. Der Strom i' in der beweglichen Spule beträgt, wegen den kleinen Abmessungen

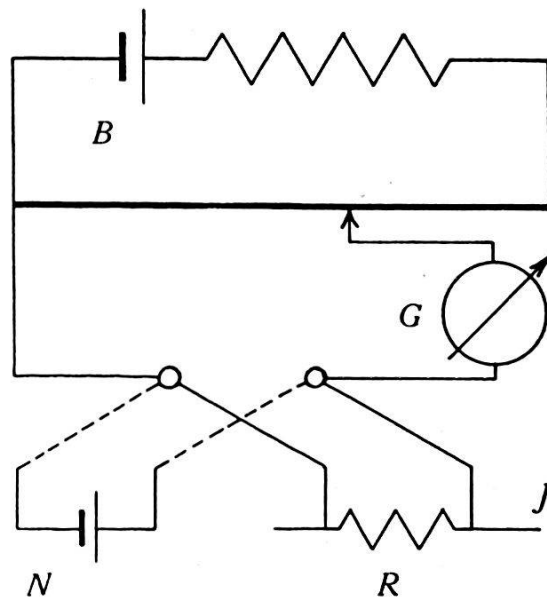


Fig. 7.

derselben, je nach Grösse der zu messenden Kräfte, 5—40 MA; er wird innerhalb einer Messerie auf konstantem Wert gehalten. An die äussere Kompensationsspule wird in Serie mit einem veränderlichen Widerstand eine Spannung von 36 Volt angelegt und damit ein Strom (i) von 2—2,5 Amp. erzeugt.

Magnetstrom (J) und die Dynamometerströme werden mit Hilfe der Kompensationsmethode bestimmt. Die benutzten Kom-

pensationsapparate waren vierstellige Schieberkompensatoren, hergestellt von der Land- und Seekabel-Werke A.-G., Köln-Nippes. Die Messung beruht auf der Bestimmung des Spannungsabfalles an einen Normalwiderstand mit Hilfe der üblichen Kompensationsschaltung. Das Messprinzip ist in Fig. 7 schematisch gezeichnet. Zur Kompensation dient ein Teil der Spannung eines Akkumulators (*B*), der immer wieder mit der Potentialdifferenz eines internationalen Weston-Normalelementes (*N*) verglichen wird. Die Normalwiderstände *R* betragen für den Strom der beweglichen Spule 10 Ohm, für den Magnetstrom *J* und Dynamo-meterstrom *i* 0,1 Ohm; die letzteren tauchen in einem Petroleumbad. Die Methode gestattete die Ströme *J* und *i* bis auf ein Milliamp., und *i'* bis 1/1000 MA genau zu messen.

Als Nullinstrument wird für die Roheinstellung ein Zeiger-galvanometer und für die Feineinstellung ein Spiegelgalvanometer der Firma Kipp, Delft-Holland, verwendet, das eine Empfindlichkeit von $2 \cdot 10^{-8}$ Amp. aufweist.

4. Der Thermostat.

Die Messungen der Suszeptibilitäten wurden bei den absoluten Temperaturen von 54—380° ausgeführt.

In dem siedenden Sauerstoff und in dem siedenden Stickstoff besitzen wir Temperaturbäder von $-183,0^{\circ}$ C und $-195,8^{\circ}$ C. Verhältnismässig leicht ist auch eine Temperatur von $-78,5^{\circ}$ zu erzeugen, dadurch dass man ein Kohlensäure-Alkoholgemisch herstellt. Die höchste benutzte Messtemperatur wurde durch den Siedepunkt von destilliertem Wasser geliefert.

Alle Temperaturbäder befanden sich in einem Dewargefäss, welches zwischen den Magnetpolen eingeklemmt ist (Fig. 8). Im Temperaturbad taucht ein die Versuchssubstanz umschliessendes Kupferrohr (*C*) von 30 cm Länge und 14 mm innerer Weite. Kupferrohr und Glasrohr *G*, welches die Fortsetzung des Gehäuseansatzes bildet, sind luftdicht durch eine mit einem Rohrstück verkleidete Gummimanschette verbunden. Das Dewargefäss ist so gebaut, dass der untere Teil zwischen den Polen 2,5 cm, der obere Teil dagegen 5 cm weit ist. Im ganzen steht für die Flüssigkeit ein Raum von ca. 300 cm³ zur Verfügung. In beiden Hälften des Gefässes befinden sich je zwei Lötstellen von Eisen-Konstanten-Thermoelementen. Die Thermokräfte werden mit einem Millivoltmeter gemessen und dienen zur Kontrolle der Temperaturbäder. Eine Heizspirale, die zu jeder Zeit wieder wegmontiert werden kann, dient zur Erzeugung des Siedepunktes von reinem Wasser.

Um Messungen zwischen Zimmertemperatur und -183°C auszuführen, benützte man als Fixpunkte die Erstarrungspunkte (SM) von organischen Flüssigkeiten. Folgende Substanzen wurden als geeignet gefunden:

Tetrachlorkohlenstoff	CCl_4	SM = $-22,5^{\circ}\text{C}$
Chloroform	CH_3Cl	SM = $-63,7^{\circ}\text{C}$
Toluol	$\text{C}_6\text{H}_5\text{CH}_3$	SM = -95°C
Äther	$(\text{C}_2\text{H}_5)_2\text{O}$	SM = -117°C .

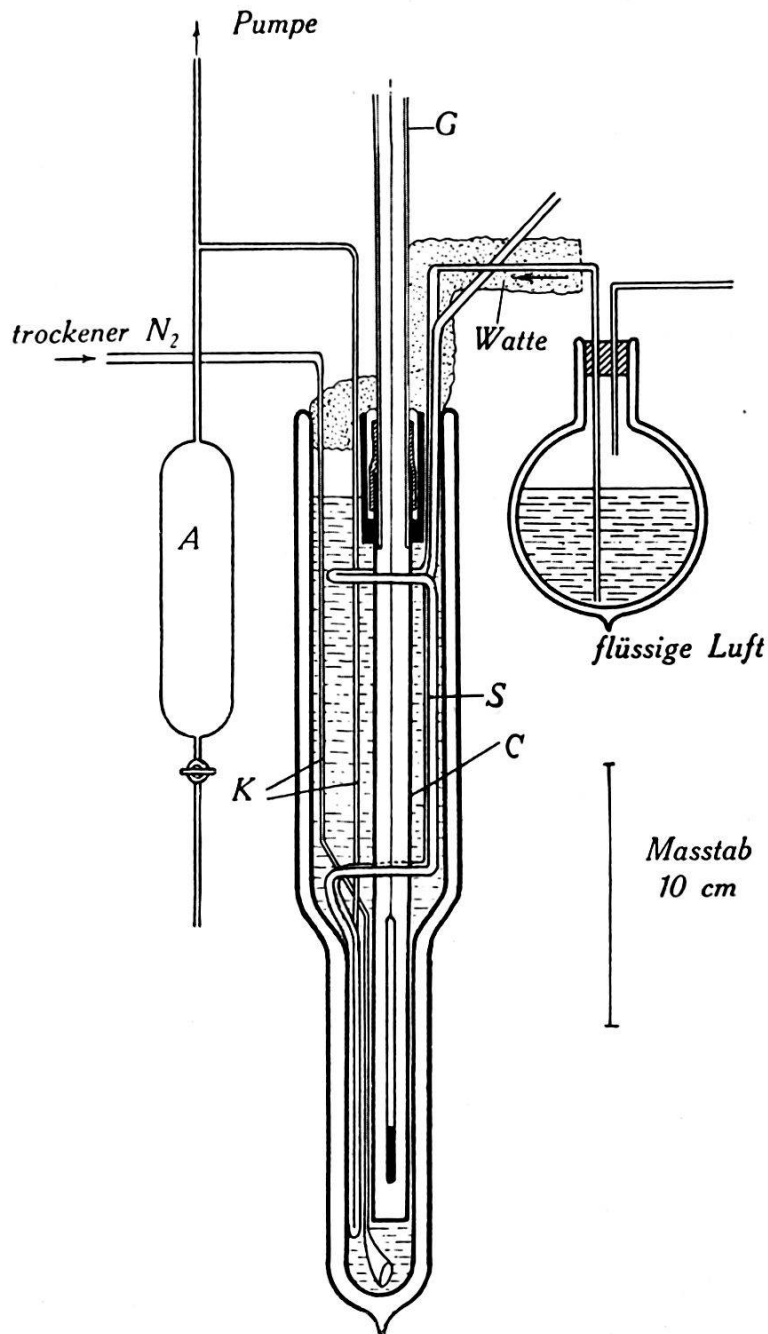


Fig. 8.

Die Methode stammt von HENNING⁴⁰⁾ und ist in Fig. 8 schematisch skizziert.

Im Dewargefäss ist eine ca. 70 cm lange, dünne Kühlschlange (*S*) aus Glas so eingebaut, dass sie das Kupferrohr nirgends berührt. Nach dem Einfüllen der organischen Flüssigkeit wird durch diese Kühlschlange mittels eines thermisch isolierten Hebers flüssige Luft so lange gepumpt, bis sich diese mit einem Filz von fester Phase überzogen hat. Die Thermoelemente erreichen dabei ihren konstanten Wert. Nach ca. 20 Minuten ist der grösste Teil der festen Phase verschwunden, und es wird von neuem gepumpt, bis sich wieder ein gleich starker Überzug gebildet hat.

Ausser der Kühlschlange führen zwei Kapillaren (*K*) von ca. 1 mm Durchmesser bis auf den Grund des Gefässes, wo eine der beiden eine glockenartige Erweiterung aufweist. Durch diese strömt von einer Bombe trockener Stickstoff, der dann in grossen, regelmässig aufsteigenden Blasen durch die Kühlflüssigkeit aufsteigt und so das Rühren in genügender Weise besorgt.

Die andere der beiden Kapillaren dient zur Entleerung des Dewargefässes und ist mit einer Wasserstrahlpumpe und einem Auffanggefäss verbunden.

Die Lücken der Gefässöffnung werden zur Isolation und Schutz gegen Staub mit Watte ausgestopft. Eine Verunreinigung kann eine Änderung des Fixpunktes zur Folge haben. Deshalb werden nur reine Kühlflüssigkeiten verwendet und dieselben immer aus derselben Flasche entnommen und nie zurückgegossen. Vor jeder Einfüllung werden alle Teile des Thermostaten mit trockener Luft durchströmt, um sie völlig wasserfrei zu machen. Dadurch wird ein Einfrieren der Leitung und das Verunreinigen der Kühlflüssigkeit verhindert.

Temperaturen unter -195°C wurden durch Erzeugung von festem Stickstoff bei reduziertem Druck hergestellt. Der Tripelpunkt des Stickstoffs liegt bei -210°C mit einem Dampfdruck von 92,8 mm Hg. Es wurde folgende Apparatur konstruiert (Fig. 9): Das Dewargefäss wird völlig gegen die Atmosphäre abgedichtet, so dass die Flüssigkeit unter beliebigem Druck sieden kann. Zunächst legt man auf den sehr empfindlichen Rand des Gefässes einen Filzring (*F*), der zugleich eine thermische Isolation nach aussen erfüllt, sodann einen Messingdeckel (*D*), der Durchbohrungen besitzt für das Thermoelement, das Kupferrohr des Thermostaten, das Hg-Manometerrohr (*M*) und das zur Pumpe führende Rohr (*P*). Der gasdichte Abschluss geschieht durch eine Gummimanschette (*G*), die über den Deckel und das obere Ende des Dewargefässes gezogen wird und sich bei äusserem Überdruck fest anpresst. Ein lichter Streifen am versilberten Dewargefäss gibt immer über das Niveau der Flüssigkeit Aufschluss. Für die

Erzeugung des reduzierten Dampfdruckes wird eine Pfeiffer'sche rotierende Hochvakuumpumpe benutzt, die pro Stunde $2,5 \text{ m}^3$ Gas fortschafft. Der Dampfdruck wird mittels eines Hahnes, der sich vor der Pumpe befindet, so einreguliert, dass er sich auf einen konstanten Wert einstellt.

Infolge des hydrostatischen Druckes der oberen Flüssigkeitsschicht, der den Siedepunkt der unteren erhöht, bildete sich beim

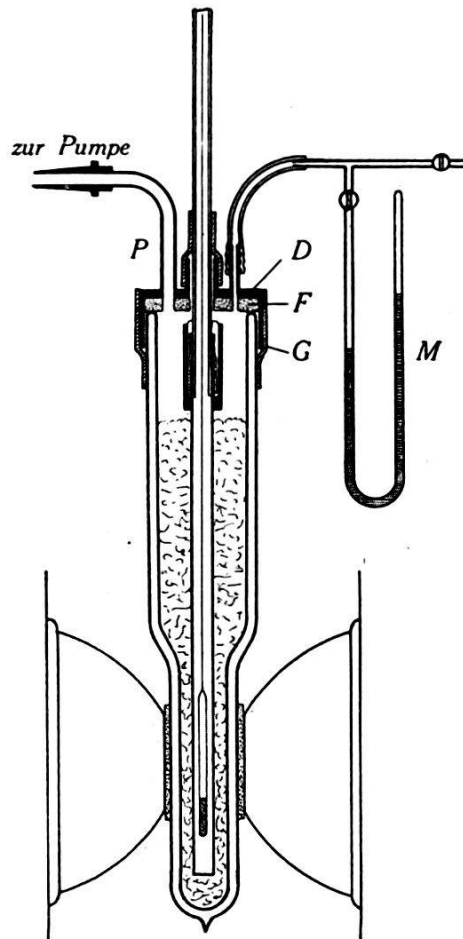


Fig. 9.

Abpumpen die feste Phase zuerst in den oberen Schichten und erreichte erst nach ca. 15 Minuten den Grund des Gefäßes. Unter reduziertem Druck siedende Flüssigkeiten zeigen infolge des hydrostatischen Druckes und des Siedeverzuges immer schädliche Temperaturgefälle. Für die feste Phase ist ein Rührwerk für den Temperatenausgleich unbrauchbar. Die Beobachtung zeigte jedoch, dass die feste Phase sich in körniger Masse mit kleineren Zwischenräumen ausbildete, so dass kein schädliches Druckgefälle entstehen konnte. Ein Temperatenausgleich findet ebenso durch das Kupferrohr statt.

Um eine Kondensation der Luft im Umhüllungsrohr zu vermeiden, wurde das ganze Gehäusesystem der Wage und der Auf-

hängung gut ausgepumpt und mit trockenem Wasserstoff gefüllt, der von einem Kipp'schen Apparat stammte.

Anmerkung: Die Messungen der Temperaturen sind im Kapitel VIII ausführlich beschrieben.

VII. Magnetische Messungen.

1. Der Messvorgang.

Die Temperaturkonstanz des Magneten war erst nach 4—5-stündiger Wasserkühlung erreicht. Zwei Thermometer, die an verschiedenen Stellen mit dem Magneten verbunden waren, zeigten dann, wenn dieser richtig gekühlt war, immer dieselbe Temperatur an.

Da nur relative Suszeptibilitätsmessungen mit willkürlichen Einheiten vorliegen, wurde zur Angliederung an die absoluten Werte zuerst eine Vergleichsmessung bei Zimmertemperatur mit wasserfreiem Mangansulfat, dessen Suszeptibilität gut bekannt ist, durchgeführt. Die gleiche Volumenmenge der Eichsubstanz wurde in die Apparatur gesetzt und genau zwischen die Magnetpole zentriert. Die ponderomotorischen Kräfte wurden in mehreren Messgruppen jeweils bei verschiedenen Höhenlagen des Präparates ermittelt und die Messpunkte graphisch aufgezeichnet. Als Abszisse wurden die Höhen aufgetragen und als Ordinaten die Produkte der beiden Dynamometerströme. Der Ort und die Grösse der maximalen Kraftwirkung war durch den Scheitelpunkt der aus den Messpunkten konstruierten, parabelförmigen Kurve gegeben. Die Höhen wurden mit einem Kathetometer gemessen und als Einstellmarke das unterste Niveau des Messpräparates gewählt. Damit das Messröhrchen für diese Einstellungen sichtbar war, wurde das Kupferumhüllungsrohr durch ein Glasrohr ersetzt. Ein Quecksilberthermometer zwischen den Polen zeigte die Mess-temperatur an. Dieselben Messungen wurden bei gleicher Feldstärke und Temperatur mit dem Chromosalzpulver ausgeführt.

Der Vorgang einer Messgruppe gestaltete sich folgendermassen:

Die Nullstellung (*NP*) der Wage wird auf einen für alle Messungen festgewählten Skalenpunkt eingestellt und notiert. Dann wird der Magnetstrom J und gleichzeitig der Kompensationsstrom i eingeschaltet. Der Stromkreis der beweglichen Dynamometerspule bleibt über alle Messungen immer geschlossen, und sein Strom i' wird auf einen ganzzahligen, konstanten Wert gehalten und so gewählt, dass zur Kompensation des Ausschlags der Dynamometerstrom i zwischen 2—2,5 Amp. zu liegen kommt. Infolge der grossen Selbstinduktion der Magnetspule erreicht der

Magnetstrom nur langsam seinen Endwert, und es muss ohnehin 6–7 Minuten gewartet werden, bis sich das durch die Ströme gestörte Wärmegleichgewicht der stromführenden Teile ausgebildet hat. Inzwischen werden die Vergleichsspannungen der Kompensationsapparate mit den Potentialdifferenzen der Normalelemente verglichen und die Ströme J und i' gemessen. Der Kompensationsstrom i wird durch Feinregulierung eines Widerstandes so eingestellt, dass die Wage nicht im Nullpunkt einspielt, sondern um zwei dem Nullpunkt benachbarte Stellen (NPA). Der Strom i wird jedesmal gemessen (Bezeichnung i_A) und der eigentliche Dynamometerstrom i , der dem Nullpunkt der Wage entspricht, durch Interpolation gefunden. Nach Beendigung dieser Ablesungen wird nochmals der Magnetstrom J gemessen, worauf gleichzeitig die Ströme J und i ausgeschaltet werden. Hierauf werden wieder die Vergleichsspannungen und der Dynamometerstrom i' geprüft und die Zimmer- und Magnettemperatur festgestellt. Unterdessen hat die Wage ausgeschwungen, und die Nullpunktsslage kann abgelesen werden. Die folgende Messgruppe wird bei kommutiertem Magnetstrom ausgeführt.

Nach den Vergleichsmessungen wurde die Suszeptibilität des Chromsalzes als Funktion der Temperatur gemessen. Das Dewargefäß mit der Kühlschlange und den Kapillaren wurde über das zentrale Umhüllungskupferrohr gestülpt, fest montiert und das Temperaturbad in der beschriebenen Weise bereitet. Die Wage stellte sich dabei nach der Dichte des Gases (Auftrieb) ein, die eine Funktion der Temperatur ist. Nach Erreichen der Temperaturkonstanz, was sich durch Konstanz der Wagestellung und der beiden Thermolemente erkennen liess, wurde der Nullpunkt der Wage korrigiert und die Messgruppe wie oben begonnen. Zwischen jeder Messgruppe wurde das Kältebad kontrolliert und durch Pumpen von flüssiger Luft die feste Phase erneuert. Für jede Temperatur wurden durchschnittlich acht solche Messgruppen ausgeführt.

Für die Messungen bei reduzierten Dampfdrücken wurden zuerst mit der neu aufgebauten Kälteapparatur zwei Suszeptibilitätsmessungen bei Zimmertemperatur und beim Siedepunkt des Stickstoffs ausgeführt, um Anschlusspunkte an die früheren magnetischen Messungen zu erhalten. Solche Vergleichspunkte sind notwendig, da ja nachher die Lage des Präparates immer etwas verschoben ist. Durch mehr oder weniger starkes Öffnen des Verbindungshahnes zwischen Pumpe und Kryostaten, d. h. durch Ändern des Saugwiderstandes, liess sich das Sauggleichgewicht der Pumpe in höhere oder tiefere Sublimationsdrucke verschieben. Die Grenzleistung war jedoch bei 11 mm Hg erreicht.

Beim Abpumpen führte die Temperatur des Füllgases im Innern des Kupferrohres entsprechende Änderungen aus, welche durch das Thermolement nur roh angezeigt, dagegen von der Wage infolge der Auftriebsänderung in empfindlicher Weise registriert wurden. Sie konnte also als relatives Thermometer verwendet werden. Die Wage bewegte sich in der Richtung, die einer Abkühlung entsprach, sie stieg, um dann beim Erreichen des konstanten Dampfdruckes stehen zu bleiben und nach 15 Minuten trotz konstantem Druck zu fallen. Dieses Fallen der Wage erklärt sich dadurch, dass infolge der äussern Wärmezufuhr die feste Stickstoffphase um das zentrale Umhüllungsrohr nach und nach abschmolz und sich so eine schlecht wärmeleitende Gas-schicht bildete, die einen genügend raschen Temperatúrausgleich verhinderte. Das flache Maximum der Wagestellung entsprach also dem eigentlichen Fixpunkt. Da das Füllgas aus dem sehr gut wärmeleitenden Wasserstoff bestand, und die Wärmekapazität des Präparates klein ist, so fällt das Temperaturminimum praktisch mit demjenigen des Präparates zusammen. Deshalb wurden alle Messungen so ausgeführt, dass sie in die Zeit dieses Maximums, also des Temperaturminimums fielen. Da nur ein kurzes Zeitintervall zur Verfügung stand, mussten die Messungen rasch durchgeführt werden, was nur auf Kosten der Messgenauigkeit geschehen konnte.

Die Messungen konnten aber wiederholt werden, indem die feste Phase durch Erhöhen des Dampfdruckes geschmolzen und durch neues Pumpen erneuert wurde. Die Zeit des neuen Temperaturminimums liess sich wieder durch Verfolgen der Wagestellung ermitteln. Inzwischen hatte man Zeit genug, die Vergleichsspannungen der Kompensationsapparate zu prüfen. Nach jeder Messung wurde der Sublimationsdruck am Hg-Manometer abgelesen und notiert.

2. *Interpolation der Kompensationsströme.*

Für Messungen, bei welchen die Wage nach dem Ausschalten der Ströme immer genau in die ursprüngliche Ruhelage zurückkehrte, ist die Interpolation auf den Nullpunkt *NP* sehr einfach.

Bei vielen Messungen kehrte jedoch die Wage nicht mehr genau in die frühere Lage zurück. Für diese Änderungen können verschiedene Ursachen angeführt werden:

1. Auftriebsänderung durch Temperaturschwankung.
2. Stösse auf die Wage beim Ein- und Ausschalten der Ströme.

3. Änderung des remanenten Feldes des Magneten.
4. Elastische Nachwirkungen der Spiralfeder und der stromzuführenden Bronzebändchen.

Die brüsken Stösse der Wage beim Ein- und Ausschalten konnten sehr abgeschwächt werden, dadurch dass man den Ausschlagwinkel durch die verstellbaren Anschlagstifte in kleine Grenzen setzte; er betrug 2,5 Grad. Auch wurden infolge der grossen Wärmekapazität des Kupferrohrs die kleineren Temperaturschwankungen des Kältebades beim Durchpumpen der flüssigen Luft ausgeglichen. Tatsächlich treten sprungweise NP -Änderungen sehr selten auf. Der Gang der Messungen zeigt oft ein kontinuierliches langsames Verschieben in einer Richtung.

Solche Messerien wurden nach der Uhr ausgeführt. Die Zeit zwischen zwei Nullpunktsablesungen innerhalb einer Messgruppe wurde notiert und die Änderung des Nullpunktes gleichmässig über dieses Zeitintervall verteilt. Der wahrscheinliche Nullpunkt NW , den die Wage im Moment der Kompensationsablesung innehalten würde, wird rechnerisch ermittelt und die Interpolation des Stromes i für denselben durchgeführt.

3. Korrekturen.

Die Messmethode verlangt, dass Probekörper und bewegliche Dynamometerspule immer in derselben Höhe bleiben. Befinden sich der Probekörper und die Spule im Maximum der ponderomotorischen Kraftwirkung, so ist der Einfluss einer kleinen Nullpunktsänderung der Wage auf das Messresultat sehr klein. Um zu erfahren, wie genau die Bedingung erfüllt sein musste, wurde die Kompensation $i \cdot i'$ bei fester Temperatur des Präparates als Funktion der Nullstellung der Wage ermittelt. Dazu wurden die Nullpunktslagen der Wage mit Hilfe der drehbaren Spiralfeder verändert.

Die Messungen zeigen, dass einer Nullpunktsveränderung der Wage von 12 cm eine Änderung der Kompensation $i \cdot i'$ um 0,4% entspricht. Da die Differenz der extremsten Nullstellen bei den ausgeführten Messungen nicht grösser als 2 cm war, so ist der grösste Fehler also kleiner als 0,7‰ und kann daher vernachlässigt werden.

Eine erste Korrektur ergibt sich durch den Einfluss des Magnetfeldes der festen Dynamometerspule auf die kleinere bewegliche Spule infolge der magnetischen Eigenschaft des Spulenkörpers. Kupfer ist zwar diamagnetisch, doch die Beobachtung zeigt, dass die kleinere Spule eine Anziehung erfährt, die ohne

Zweifel auf einen geringen Eisengehalt des Kupferdrahtes hinweisen. (Während der Beobachtung ist der Strom der beweglichen Spule ausgeschaltet.)

Die Korrekturgrösse wird dadurch ermittelt, dass für verschiedene Dynamometerströme i der festen Spule die magnetische Anziehung der beweglichen Spule in Kompensationseinheiten $i \cdot i^*$ ermittelt wird, wo i^* den Strom bedeutet, der im gleichen Umlaufsinn wie i durch die bewegliche Spule geschickt wird und so einreguliert ist, dass die magnetische Anziehung durch die entstehende elektrodynamische Abstossung wieder zu null kompensiert wird.

In Fig. 10 ist das Resultat der Messungen graphisch dargestellt. Die Ströme i sind als Abszissen und die Kompensations-

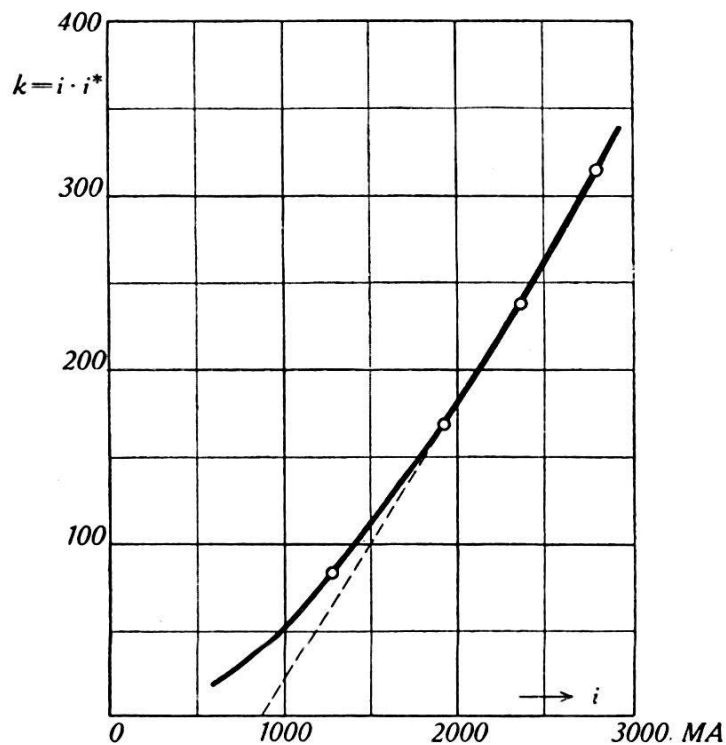


Fig. 10.

grössen $i \cdot i^*$ als Ordinaten aufgezeichnet. Da i für alle Messungen zwischen 2—2,4 Amp. gewählt wird, so kann der Kurvenverlauf noch innerhalb der Fehlergrenzen in diesem Intervall als linear angesehen werden und die Korrekturgrösse k aus der Formel $k = 0,16 (i - 861)$ rechnerisch ermittelt werden (i in MA).

Die kompensierende Kraft F , die ein relatives Mass für die Suszeptibilität des Präparates gibt, ist also der Summe $i \cdot i' + k$ proportional. Da i' während den Messungen immer einen konstanten Wert besitzt, so ist es für die rechnerische Auswertung

der Protokolle bequemer, die Korrektur direkt am abgelesenen Kompensationsstrom i_A vorzunehmen. Es folgt dann

$$i = i_A + 0,16(i_A - 861)/i'.$$

Diese Korrekturformel ist für alle Messungen gültig und musste daher nur einmal aufgestellt werden. Eine spätere Wiederholung der Messungen führte zum gleichen Ergebnis, so dass Bedenken für magnetische Änderungen des Spulenkörpers widerlegt sind. Die Korrekturgrösse k beträgt im Mittel nur 0,5% und übersteigt im extremsten Falle nie 2% der Kompensation $i \cdot i'$.

Ein Einfluss des magnetischen Streufeldes des Elektromagneten auf die stromdurchflossene bewegliche Dynamometerspule liegt bei den gegebenen Verhältnissen ausserhalb des Beobachtungsbereiches, so dass diese Fehlermöglichkeit ausgeschlossen ist.

Die zweite Korrektur bedingt die geforderte Konstanz der Feldstärke H , die oft unvermeidbaren Schwankungen unterlegen ist. Um die gemessenen und mit der ersten Korrektur versehenen Kompensationen $i \cdot i'$ auf die feste Feldstärke beziehen zu können, wird deren Abhängigkeit vom Magnetstrom innerhalb eines gewissen Bereiches bei konstanter Temperatur bestimmt. Das Ergebnis dieser Messung, das zum Beispiel für CrCl_2 bei der absoluten Temperatur 293° ausgeführt wurde, ist folgendes: Werden graphisch die Magnetströme J als Abszissen und die Kompensationen $i \cdot i'$ als Ordinaten aufgezeichnet, so liegen die Punkte auf einer Geraden, die bei $J = + 2,5$ MA die Abszissenachse schneidet. Eine weitere Messung an demselben Präparat bei der Temperatur 194° K ergibt ebenfalls eine Gerade, welche durch denselben Punkt der Abszissenachse geht und nur ihre Neigung geändert hat. Diese Tatsache hat zur Folge, dass die Reduktion der gemessenen Kompensationen $i \cdot i'$ auf eine feste Feldstärke (J_0) für alle Temperaturen nach derselben, durch die Beobachtung eines einzigen Zustandes erstellbaren Formel vorgenommen werden kann. Wählt man zur Reduktion als festen Bezugswert den Magnetstrom $J_0 = 2815$ MA, so gestaltet sich die Formel wie folgt:

$$(i \cdot i')_k = \frac{(2815 - 2,5) \cdot i \cdot i'}{J - 2,5}$$

oder, da i' konstant bleibt

$$i_k = \frac{2812,5 \cdot i}{J - 2,5}.$$

Die Korrektur kann wieder direkt am Dynamometerstrom i angebracht werden. Eine solche Korrekursionsformel wurde immer nach Einsetzen des Präparates in die Apparatur aufgestellt und sämtliche Kompensationsströme nach derselben umgerechnet.

Die Korrektur für den diamagnetischen Beitrag des Glasröhrchens ist bei der angewendeten Messmethode sehr klein und kann bei stark paramagnetischen Salzen vernachlässigt werden. In gewissen Fällen, wo die Lage des Messröhrchens nicht genau symmetrisch zur Polachse des Magneten war, wurde nach Beendigung der Messungen die Korrektur mit dem leeren Glasröhrchen mit derselben Sorgfalt wie die eigentlichen Messungen bestimmt.

VIII. Die Temperaturmessung.

Die absoluten Temperaturen der verwendeten Bäder wurden mit drei, für verschiedene Temperaturbereiche gebauten Dampfdruckthermometern bestimmt.

Die Dampfdruckrohre sind aus Thüringerglas hergestellt und besitzen die in Fig. 11 wiedergegebene Form.

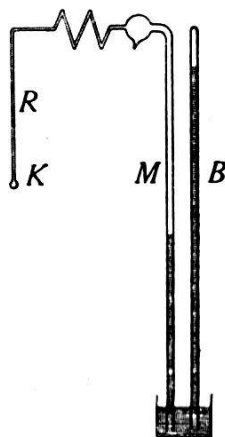


Fig. 11.

Die verwendeten Thermometer sind gefüllt mit:

Schwefeldioxyd (SO_2), Bereich: von -10°C bis -62°C

Kohlensäure (CO_2), Bereich: von -80°C bis -110°C

Äthylen (C_2H_4), Bereich: von -103°C bis -142°C .

Das im oberen Teil 0,4 cm weite Rohr R endet in einer kleinen Kugel K von $0,5 \text{ cm}^3$ Inhalt, um für das Kondensat eine grosse Berührungsfläche mit der abgekühlten Glaswand zu schaffen. Die Differenz der Quecksilberhöhen im Manometerrohr M und im Vergleichsbarometer B geben den herrschenden Dampfdruck an. Die Dampfdrucke obiger Flüssigkeiten wurden von F. HENNING⁴¹⁾

als Funktion der Temperatur in der Temperaturskala der Physikalisch-Technischen Reichsanstalt, Berlin, gemessen.

Die Temperaturen wurden nach Beendigung aller magnetischen Messungen bestimmt. Das zentrale Kupferrohr im Thermostaten wurde durch das Manometerrohr mit der Kugel *K* eines der Tensionsthermometer ersetzt und in der beschriebenen Weise durch periodische Kühlung das Kältebad hergestellt. Für den jeweilig abgelesenen Dampfdruck wurde die entsprechende Temperatur aus der von HENNING angegebenen Tabelle interpoliert.

Die gemessenen absoluten Werte sind folgende:

Tabelle 2.

Kühlflüssigkeit	abs. Temp.
Tetrachlorkohlenstoff	250,6 ± 2
Chloroform	209,6 ± 2
Toluol	178,0 ± 2
Äthyläther	157,2 ± 2

Der verwendete flüssige Sauerstoff und Stickstoff waren nach dem Linde-Verfahren hergestellte, in der Industrie käufliche Produkte. Ihre Reinheit beträgt meist 99%.

Die Siedepunkte und die Temperaturen des festen Stickstoffs bei reduzierten Drucken wurden durch eine magnetische Messung an Chromalaun $\text{Cr}_2(\text{SO}_4)_3 \cdot \text{K}_2\text{SO}_4 \cdot 24 \text{H}_2\text{O}$ bestimmt. Chromalaun ist paramagnetisch und folgt nach Untersuchungen von A. SERRES⁴²⁾, DE HAAS und GORTER⁴³⁾ bis in das Heliumgebiet (1,3° K) genau dem CURIE'schen Gesetz. Bestimmt man die Suszeptibilität dieser Substanz bei gut bekannter Zimmertemperatur T_0 und der gesuchten Temperatur T , so gilt die Beziehung:

$$T = T_0 \frac{\chi_0}{\chi}$$

oder, da mit der Apparatur nur die relativen Werte von χ und χ_0 bestimmt werden können, und die Suszeptibilitäten proportional dem Produkt der beiden Dynamometerströme sind, so kann der obige Ausdruck auch in der Form

$$T = T_0 \frac{i_0 \cdot i_0'}{i \cdot i'}$$

geschrieben werden.

Diese Methode der Temperaturbestimmung hat den Vorteil, dass sie die wirkliche Temperatur der Versuchssubstanz bestimmt. Es wurde dabei genau gleich verfahren wie bei den magnetischen Messungen.

Der Fehler der Temperaturbestimmung ist für die Siedepunkte bei Normaldruck kleiner als 2 ‰, da T und die Kompensationsströme genügend genau bestimmt werden können. Dagegen leidet die Messgenauigkeit von T bei Temperaturen der festen Stickstoffphase unter den starken Nullpunktsschwankungen der Wage. Jedoch ist der Fehler nie grösser als 8 ‰.

In Tabelle 3 sind die gemessenen absoluten Temperaturen der flüssigen und festen Phase bei verschiedenen Dampf- und Sublimationsdrucken p zusammengestellt.

Tabelle 3.

	p in mm Hg	abs. Temp.
Sauerstoff flüssig . . .	725,3	$89,51 \pm 0,08$
Stickstoff flüssig . . .	713,7	$76,91 \pm 0,08$
Stickstoff fest	75	$62,3 \pm 0,2$
	37	$59,1 \pm 0,2$
	15,5	$55,6 \pm 0,1$
	11	$54,3 \pm 0,1$

Wurden die magnetischen Messungen bei andern Barometerständen ausgeführt, so lassen sich die Siedepunkte nach der von HENNING⁴⁴⁾ angegebenen Reduktionsformel korrigieren.

Die Sublimationskurve $p = p(T)$ des festen Stickstoffs ist von HENNING⁴⁵⁾ bis 47 mm Hg und von SIEMENS⁴⁶⁾ bis 22 mm Hg gemessen worden. In Fig. 12 ist der Zusammenhang der Sublimationsdrucke p und der Temperatur gezeigt. Die obigen Messergebnisse fügen sich gut den von obigen Forschern beobachteten Daten an. Der theoretische Verlauf der Sublimationskurve ergibt sich durch Integration der CLAUSIUS-CLAPEYRON'schen Gleichung und erhält, falls die Sublimationswärme A von der Temperatur unabhängig ist, die Form

$$T = \frac{T_0}{1 + \frac{R T_0}{A} \ln \frac{p_0}{p}}$$

T_0
 p_0 Daten des Tripelpunktes.

Für die experimentel gefundenen Punkte ist der Zahlenwert der Formel

$$T = \frac{63,2}{1 + 0,173 \log \frac{92,8}{p}}$$

Diese Formel gestattet, die Temperatur T des Präparates bei den magnetischen Messungen direkt aus dem abgelesenen Sublimationsdruck p zu berechnen.

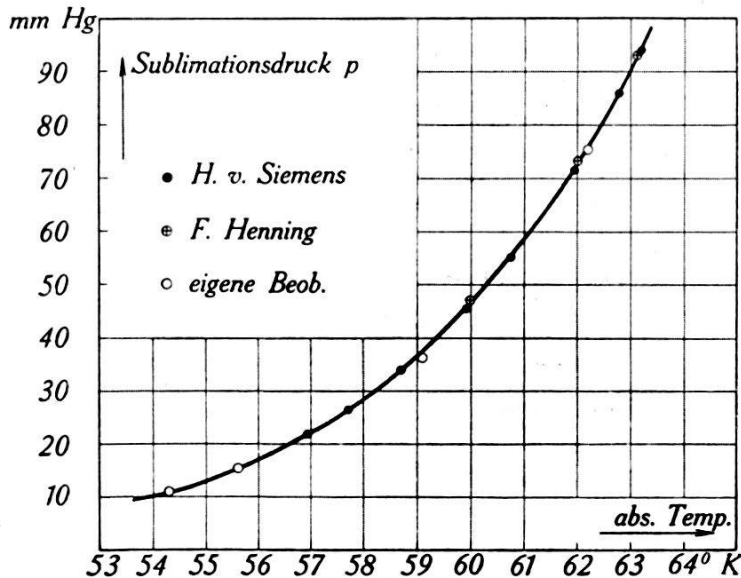


Fig. 12.

IX. Die Ergebnisse der Messungen.

In Tabelle 4 ist ein Auszug der Protokolle wiedergegeben, um zu ersehen, wie eine einzelne Messung ausgewertet wurde. Die Bedeutung der angeführten Grössen ist zum Teil schon definiert worden. NP ist der eigentliche Nullpunkt der Wage, NPA sind Nullpunkte, auf die kompensiert wurde und i_A die entsprechenden abgelesenen Kompensationsströme der festen Dynamometerspule, i' der Kompensationsstrom der beweglichen Spule und J der Magnetstrom, alle in Milliampère gemessen. i_k ist der korrigierte Kompensationsstrom, NW der wahrscheinliche Nullpunkt und i der durch Interpolation gefundene korrigierte Kompensationsstrom, welcher NW entspricht. Jede Messgruppe wurde bei abwechselnd kommutiertem Magnetstrom ausgeführt und ist durch $+$ oder $-$ Vorzeichen gekennzeichnet. Zwischen je zwei $+$ und $-$ Messungen wird der Mittelwert von i gebildet. Δ gibt die Abweichung der i -Werte von deren Gesamtmittelwert an. Das Produkt $i \cdot i'$, an dem noch eine eventuelle

Glaskorrektur angebracht ist, stellt bis auf einen Eichfaktor die Suszeptibilität des Salzes dar.

Von den andern Messungen sind die ausführlichen Tabellen weggelassen und die Kompensationen $i \cdot i'$ direkt als Funktion der Temperatur in den übrigen Tabellen zusammengestellt.

Tabelle 5 und 6 zeigen die Messungen an zwei Chromosulfatpräparaten, die von zwei verschiedenen Herstellproben von verschiedener analytischer Zusammensetzung entnommen sind, und Tabelle 7 zeigt eine Messung an Chromchlorür. Für jedes Präparat wurden zwei bis drei Vergleichsmessungen mit Mangansulfat zur Bestimmung der absoluten Suszeptibilität mit analytisch gleichwertigen Proben, deren Massen etwas verschieden gewählt wurden, durchgeführt.

Tabelle 4.
CrCl₂ $T = 250,6$ $J_0 = 2815$

NP	NPA	i_A	i'	J	i_k	NW	i	i Mittel	Δ
74,85	74,70 75,30	2320 2325	17	+2811	2337 2341	74,70	2337	2332	+3
74,65			17	2811					
74,65	74,10 74,80	2305 2312	17	-2812	2321 2328	74,70	2327	2329	0
74,75			17	2812					
74,75	75,15 73,95	2317 2305	17	+2812	2333 2321	75,00	2331	2328	-1
75,15			17	2812					
75,15	75,00 75,80	2307 2315	17	-2812	2323 2331	75,05	2324	2329	0
75,00			17	2812					
75,00	74,55 75,60	2312 2322	17	+2811	2329 2339	75,05	2334	2327	-2
75,05			17	2811					
75,05	75,50 74,35	2304 2293	17	-2811	2321 2310	75,40	2320		
75,55			17	2811					

Gesamtmittel: 2329 ± 1 . $i \cdot i' = 39593 \pm 14$.

χ_m sind die Suszeptibilitäten pro Grammion, Δ der berechnete CURIE-Punkt, das Produkt $\chi_m(T - \Delta)$ gibt die CURIE-Konstante,

aus der die Magnetonzahl in WEISS'schen (n_W) und BOHR'schen (n_B) Einheiten berechnet wird. A gibt die Abweichungen in Promille vom Mittelwert an.

Für die Berechnung der Ionenssuszeptibilität wurden die diamagnetischen Beiträge des Anions und des Kristallwassers, sowie der Paramagnetismus des Chromisalzgehaltes nach der WIEDEMANN'schen Mischungsformel⁴⁷⁾

$$\chi = m_1\chi_1 + m_2\chi_2 + m_3\chi_3 + \dots,$$

wo

$$m_1 + m_2 + m_3 + \dots = 1 \text{ ist,}$$

berücksichtigt. Die Suszeptibilitäten von Chromisalzen sind von verschiedenen Forschern sehr gut bestimmt worden; das magne-

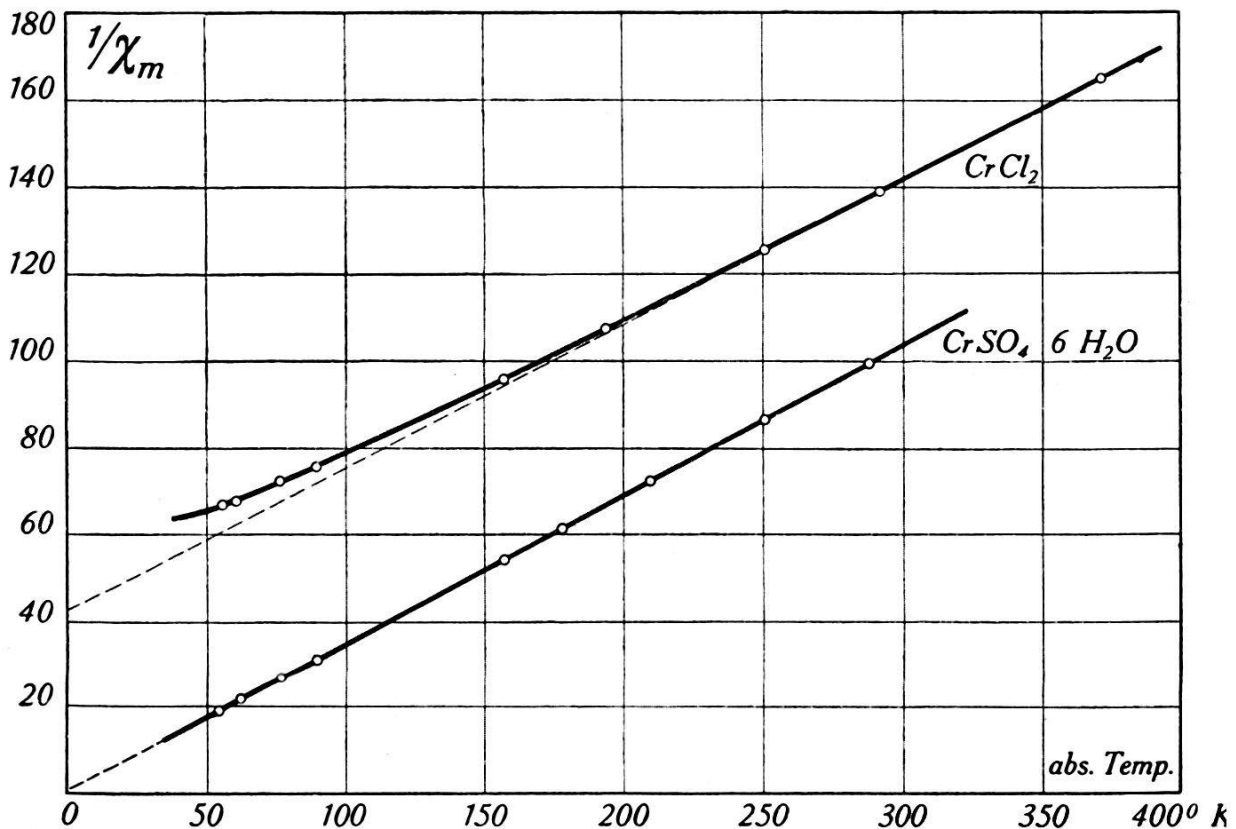


Fig. 13.

tische Moment beträgt 19 WEISS'sche Einheiten. Diese Korrekturgrösse beträgt im extremsten Fall 7% der Suszeptibilität des Salzes. Die sorgfältig durchgeführten Analysen gestatteten jedoch dieselbe genau zu bestimmen. Die spezifische Suszeptibilität von Wasser ist $-0,72 \cdot 10^{-6}$, und für die Anionen wurden die PASCAL'schen Werte⁴⁸⁾ benutzt.

Zur bessern Übersicht sind die Messergebnisse in Fig 13 im gebräuchlichen $1/\chi_m : T$ -Diagramm aufgezeichnet, wo eine

gerade Linie Übereinstimmung mit dem CURIE-WEISS'schen Gesetz angibt.

Die Suszeptibilität von $\text{CrSO}_4 \cdot 6 \text{H}_2\text{O}$ folgt bis zu den tiefen Temperaturen sehr gut dem CURIE-WEISS'schen Gesetz $\chi_m \cdot (T - \Delta) = C_m$ mit einem kleinen negativen Wert von Δ und völlig konstantem C_m . Das magnetische Moment beträgt $4,82 \pm 0,02$ BOHR'sche Magnetonen. Die Abweichung vom BOSE-STONER'schen Spinwert $\sqrt{4 S(S + 1)} = 4,90$ beträgt 1,6%. Die experimentellen Daten geben gut die theoretischen Erwartungen wieder. Die kleine Differenz wird durch die Spin-Bahnkopplung verursacht, die einen kleinen negativ wirkenden Beitrag des Bahnmomentes gibt.

Die Suszeptibilität von CrCl_2 zeigt über dem ganzen Messbereich besonders bei tiefen Temperaturen Abweichungen vom CURIE-WEISS'schen Gesetz. Da C und Δ langsam veränderliche Funktionen der Temperatur sind, so ist das gebräuchliche Verfahren, wonach man aus der CURIE-Konstanten den Wert des magnetischen Moments ableitet, nicht mehr gerechtfertigt. Bei hohen Temperaturen, wo das WEISS'sche Gesetz in relativ kleinem Temperaturintervall mit dem Δ -Wert von -128° annähernd erfüllt ist, führt die Anwendung der Formel zu einem magnetischen Moment von $4,93 \pm 0,03$ BOHR'schen Magnetonen. Auffallend ist, dass die Kurve konkav nach der T -Achse gekrümmt ist, und es scheint, dass die Suszeptibilität bei sehr tiefen Temperaturen unabhängig von der Temperatur wird.

Herrn Prof. Dr. P. Scherrer möchte ich an dieser Stelle meinen besten Dank aussprechen für sein Interesse und die ständige Unterstützung, die er mir bei der Ausführung dieser Arbeit zuteil werden liess.

Zürich, Physikalisches Institut der E. T. H.

Literaturverzeichnis.

- 1) R. LADENBURG, Zeitschr. für phys. Chemie **126**, 140, 1927.
- 2) G. QUINKE, Wied. Ann. **24**, 347, 1885.
- 3) B. CABRERA und S. PINA, An. Soc. Esp. Fis. y Quim. **17**, 149, 1919.
- 4) J. H. VAN VLECK, Electric and Magnetic Susceptibilities, p. 306.
- 5) P. CURIE, Ann. Chim. Phys. 7^e s. **5**, 289, 1895; Oeuvres p. 232, Paris 1900.
- 6) P. LANGEVIN, Ann. Chim. Phys. 8^e s. **5**, 70, 1905.
- 7) P. WEISS, Journ. Phys. Rad. 4^e s. **6**, 661, 1907.
- 8) P. WEISS, Journ. Phys. Rad. 5^e s. **1**, 900, 965, 1911.
- 9) W. PAULI, Phys. Zeitschr. **21**, 615, 1920; Z. f. Phys. **6**, 319, 1921.
- 10) P. S. EPSTEIN, Science **57**, 532, 1923.
- 11) W. GERLACH, Phys. Zeitschr. **24**, 275, 1923; Ergebn. der exakt. Naturw. Bd. II.
- 12) A. SOMMERFELD, Phys. Zeitschr. **24**, 360, 1923; Z. f. Phys. **19**, 221, 1923.
- 13) F. HUND, Z. f. Phys. **33**, 855, 1925.
- 14) E. UHLENBECK und S. GOUDSMIT, Naturw. **13**, 953, 1925.
- 15) J. H. VAN VLECK, Phys. Rev. **29**, 727, 1927; **30**, 31, 1927; **31**, 587, 1928.
The theory of electric and magnetic Susceptibilities, Oxford 1932.
- 16) H. BETHE, Ann. d. Phys. **3**, 133, 1929.
- 17) D. M. BOSE, Z. f. Phys. **43**, 864, 1927.
- 18) E. C. STONER, Phil. Mag. **8**, 250, 1929.
- 19) W. J. DE HAAS und C. J. GORTER, Comm. Leiden, 210d.
- 20) H. A. KRAMERS, Comm. Leiden Supp. 68b und Proc. Ac. Amst. **33**, 959, 1930.
- 21) J. H. VAN VLECK, Phys. Rev. **41** (2), 208, 1932.
- 22) R. SCHLAPP und W. G. PENNY, Phys. Rev. **42** (2), 666, 1932.
- 23) G. FOEX, Ann. de Phys. **16**, 174, 1921.
- 24) L. C. JACKSON, Leiden Comm. 163, 1923.
W. J. DE HAAS und C. GORTER, Leiden Comm. 208c, 1930.
C. GORTER, W. J. DE HAAS und J. V. D. HANDEL, Leiden Comm. 218d, 1932;
222d, 1933.
- 25) C. GORTER, Phys. Rev. **42**, 437, 1932.
- 26) W. TRAUBE, Ber. der deutsch. chem. Ges. **49** (2), 1679, 1917.
- 27) D.R.P. 115464 (1899).
- 28) A. ASMANOW, Z. f. anorg. Chem. **160**, 210, 1927.
- 29) F. FÖRSTER, Elektrochemie wässriger Lösungen II p. 532, 1915.
- 30) TAFEL, Phys. Chem. **34**, 187, 1900.
- 31) TH. DÖRING, J. prakt. Chem. (2) **66**, 77, 1902.
- 32) H. K. ONNES, Comm. Leiden Supp. 44a.
- 33) K. HONDA und T. SONÉ, Toh. Imp. Univ. Sc. Rep. **3**, 139, 1914.
- 34) TH. THÉODORIDES, J. de Phys. VI, **3**, 1, 1922.
- 35) H. K. ONNES und E. OOSTERHUIS, Comm. Leiden 129b.
- 36) THORPE und WATTS, J. of the Chem. Soc. London **113**, 1880.
- 37) P. WEISS, Arch. de Sciences Phys. et Nat. 4^e s. **26**, 105, 1908.
- 38) P. CURIE, Oeuvres p. 312.
- 39) HOPKINSON, Phil. Trans. p. 443, 1889.
- 40) F. HENNING, Zeitschr. f. Instr.-Kunde **33**, 33, 1913.
- 41) F. HENNING, Z. f. Phys. **4**, 226, 1921.

- 42) A. SERRES, An. de Phys. **17**, 39, 1932.
 - 43) W. J. DE HAAS und C. GORTER, Comm. Leiden 208c.
 - 44) F. HENNING, Z. f. Phys. **23**, 105, 1924.
 - 45) F. HENNING, Z. f. Phys. **60**, 775, 1927.
 - 46) H. V. SIEMENS, Ann. der Phys. **42**, 882, 1913.
 - 47) G. WIEDEMANN, Pogg. Ann. **126**, 1, 1865.
 - 48) PASCAL, Ann. Chem. Phys. 8^e s. **19**, 1, 1910.
-