

2000 Watt vertikal

Autor(en): **Pestalozzi, Manuel**

Objektyp: **Article**

Zeitschrift: **Hochparterre : Zeitschrift für Architektur und Design**

Band (Jahr): **29 (2016)**

Heft [8]: **Liftblicke**

PDF erstellt am: **20.09.2024**

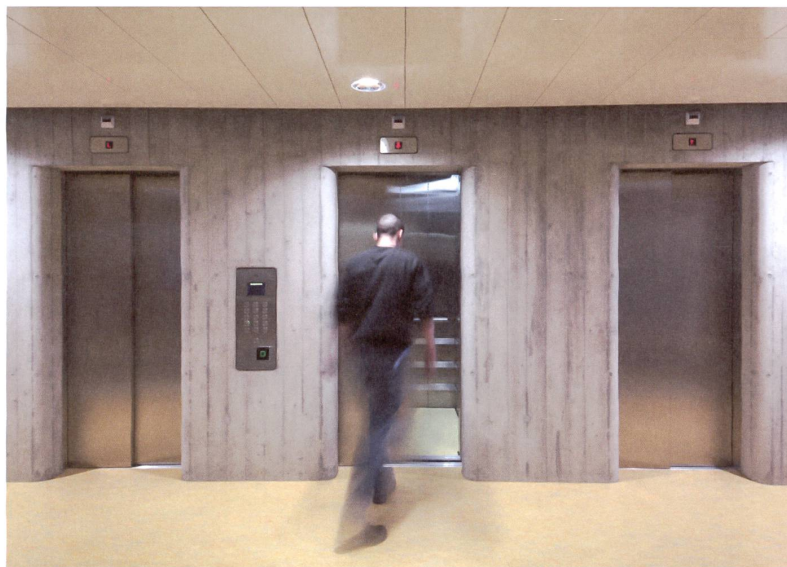
Persistenter Link: <https://doi.org/10.5169/seals-632944>

Nutzungsbedingungen

Die ETH-Bibliothek ist Anbieterin der digitalisierten Zeitschriften. Sie besitzt keine Urheberrechte an den Inhalten der Zeitschriften. Die Rechte liegen in der Regel bei den Herausgebern. Die auf der Plattform e-periodica veröffentlichten Dokumente stehen für nicht-kommerzielle Zwecke in Lehre und Forschung sowie für die private Nutzung frei zur Verfügung. Einzelne Dateien oder Ausdrucke aus diesem Angebot können zusammen mit diesen Nutzungsbedingungen und den korrekten Herkunftsbezeichnungen weitergegeben werden. Das Veröffentlichen von Bildern in Print- und Online-Publikationen ist nur mit vorheriger Genehmigung der Rechteinhaber erlaubt. Die systematische Speicherung von Teilen des elektronischen Angebots auf anderen Servern bedarf ebenfalls des schriftlichen Einverständnisses der Rechteinhaber.

Haftungsausschluss

Alle Angaben erfolgen ohne Gewähr für Vollständigkeit oder Richtigkeit. Es wird keine Haftung übernommen für Schäden durch die Verwendung von Informationen aus diesem Online-Angebot oder durch das Fehlen von Informationen. Dies gilt auch für Inhalte Dritter, die über dieses Angebot zugänglich sind.



Zielwahlsteuerung heisst: Der Gast gibt sein Ziel auf einem Tableau ein, und die Steuerung weist ihm eine bestimmte Kabine zu.

2000 Watt vertikal

Wie vereinbart man Aufzüge mit den Ansprüchen der 2000-Watt-Gesellschaft? Für das Bettenhaus des Zürcher Stadtpitals Triemli fand Emch ausgefallene Lösungen.

Text:
Manuel Pestalozzi

Seit rund zwanzig Jahren ist beim Zürcher Stadtpital Triemli am Fuss des Uetlibergs ein Sanierungs- und Erneuerungsprozess im Gang. Das neue Bettenhaus ist das unübersehbare Zeichen dieses Langzeitprojekts. 50 Meter hoch, 35 Meter breit und 100 Meter lang erhebt es sich unmittelbar vor der Sichtbetonscheibe des ursprünglichen Bettenhauses und flankiert den Haupteingang in dessen Sockelgeschoss – eine aufragende, solide Burg, die bis zu 550 Betten beherbergen kann.

Das neue Bettenhaus soll auch ein Leuchtturm sein für das Bauen an der 2000-Watt-Gesellschaft. Und das bedeutet bei technischen Bauteilen wie den Liftanlagen das Abwägen von Aufwand und Ertrag: Welche gestalterischen, technischen und strategischen Massnahmen trifft man? Und wo lässt sich mehr sparen: bei der Betriebsenergie oder der grauen Energie? Hier gebe es keinen Königsweg oder auch nur ein Patentrezept, stellt Daniel Steiger klar. Der diplomierte Architekt ist Leiter Verkauf, Marketing und Kommunikation bei Emch Aufzüge in Bern und konnte die Bauherrschaft für die energie- und ressourcensparende Gesamtlösung seiner Firma gewinnen.

Der Weg dahin war jedoch komplex. Bei der ersten Ausschreibung der Aufzugsanlagen hatte sich nur ein Anbieter gemeldet. «Das standardisierte Verfahren war auf einen grossen Anbieter zugeschnitten», meint dazu Steiger, Emch wollte nicht mitbieten. Mangels Auswahl organisierte das planende Architekturbüro Aeschlimann Hasler Partner eine zweite, freihändige Ausschreibung. Die Firma

Emch konnte sich inhaltlich einbringen und dann mit ihrem Angebot die Gesamtökobilanz stärker gewichten und bei der grauen Energie punkten: Die Fertigungstiefe von siebenzig Prozent innerhalb der Schweiz versprach kurze Transportwege, und auch der Lebensdauer der Hard- und Software schenkte Emch grosse Aufmerksamkeit. Der vergleichsweise kleine Liftbauer aus Bern gewann gegen den grösseren Mitbieter, die «Lösung nach Mass» schlug die «Lösung ab Stange». Manches dabei scheint dem Laien banal, so bekundete der unterlegene Bewerber Mühe mit einer Geschossbezeichnung durch Buchstaben statt Zahlen. Offenbar ist ein KMU tatsächlich flexibler, und das ist in der 2000-Watt-Gesellschaft ein Plus.

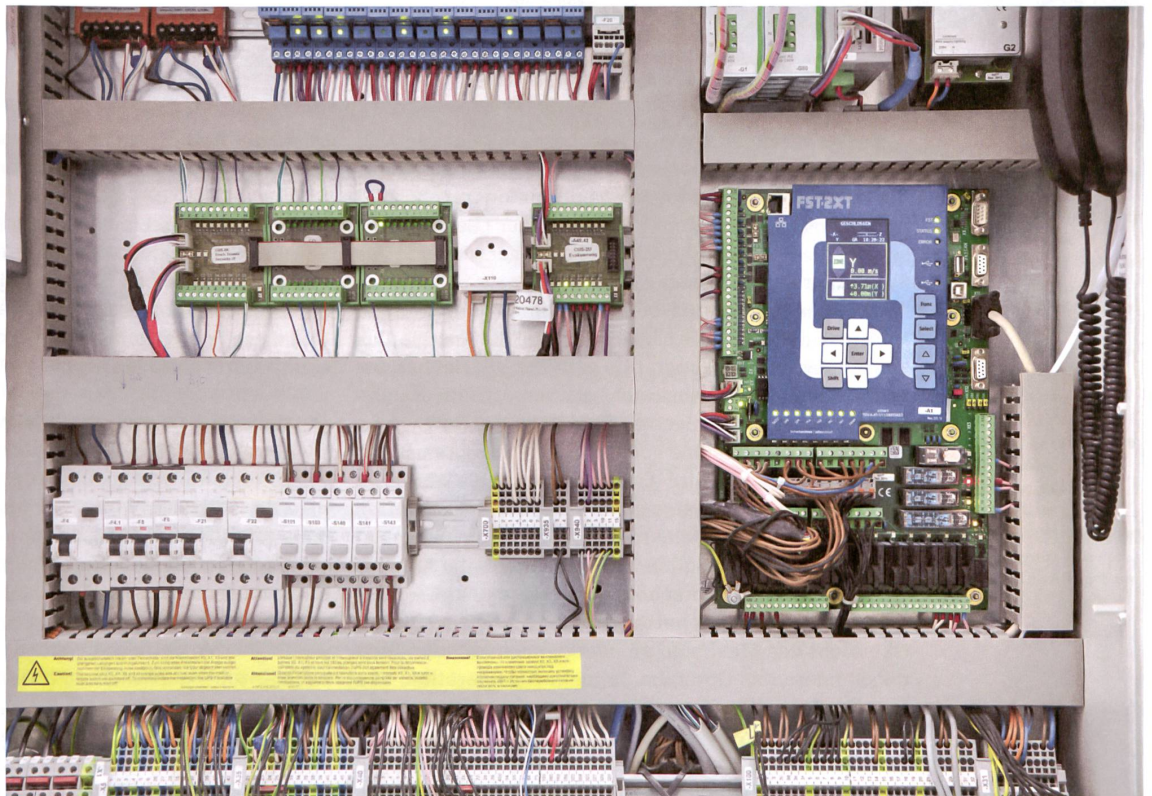
Lösungen à la carte

So vorbildlich das neue Bettenhaus in Sachen Energie auch ist – technisch sind seine Aufzüge nicht revolutionär. Drei Korridore erschliessen die grossflächigen Etagen des Gebäudes. Man betritt den Neubau über das alte Bettenhaus und den ursprünglichen Haupteingang. Auch die Operations- und die meisten Behandlungsräume werden so erreicht. Neben Besucher-, Material- und Feuerwehliften installierte Emch drei Betten- und drei Personallifte, die sich in der mittleren Raumschicht gegenüberliegen.

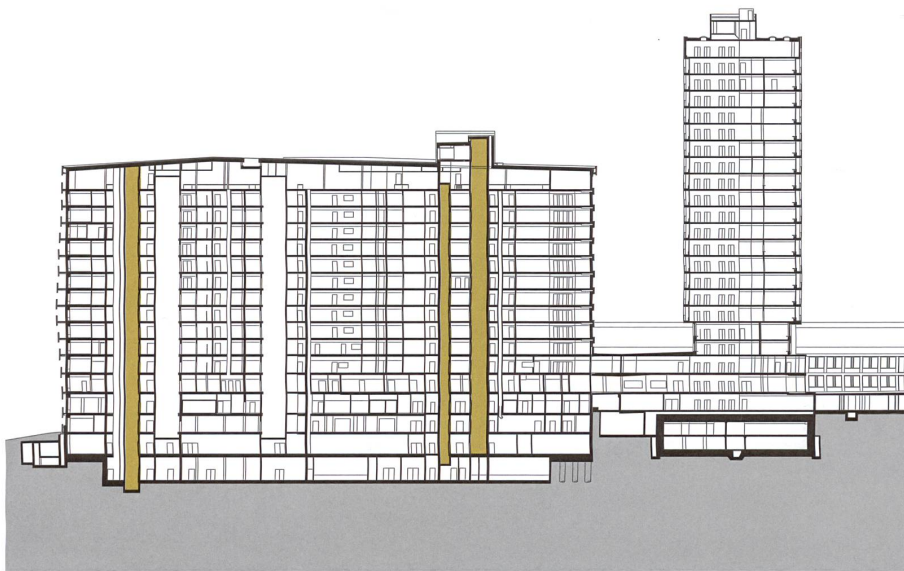
Die Bettenlifte führen bis zu einem Dachaufbau neben dem Helikopterlandeplatz, ihre Antriebe befinden sich deshalb am Schachtboden. Die anderen Lifte enden im zwölften Obergeschoss, ihre Maschinenräume liegen im Technikgeschoss darüber. Die Nutzung der jeweiligen Aufzüge wurde genau durchleuchtet, bevor man sich bei Emch für eine passende Lösung entschied. Zum Beispiel beim Warenlift der Anlieferung für einen Hydraulikaufzug. →



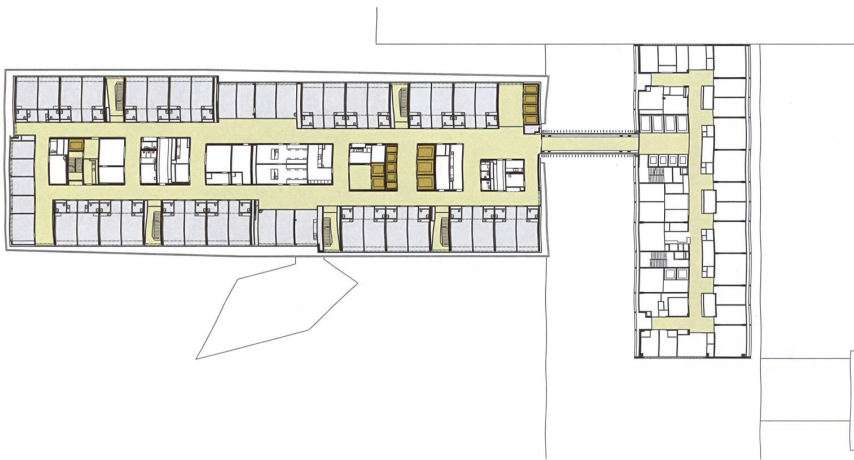
Das Optimum, nicht das Maximum an energiesparender Technik: In diesem Maschinenraum wird die beim Bremsen anfallende Energie nicht zurückgespeist.



Die digitale Liftsteuerung steht im Zentrum aller Optimierungsschritte.



Längsschnitt



Bettengeschoss. Die Lifte von links nach rechts: ein Feuerwehrlift, zwei Materiallifte, drei Personenlifte, drei Bettenlifte, vier Besucherlifte.

**Neubau Bettenhaus
Stadtspital Triemli, 2016**
Birmensdorfer-
strasse 497, Zürich
Bauherrschaft: Stadt Zürich,
vertreten durch das Amt
für Hochbauten
Nutzer- und Eigentümer-
vertretung: Gesundheits-
und Umweltdepartement,
Stadtspital Triemli
Architektur und Gesamt-
leitung: Aeschlimann
Prêtre Hasler Partner
Architekten, Zürich
Gesamtleitung: Freiraum
Baumanagement, Zürich
Energierückgewinnungsplan:
Enerconom, Bern
Bauingenieure:
Arge Heyer Kaufmann
Partner, Zürich;
DSP Ingenieure & Planer,
Greifensee
Fachkoordination
Gebäudetechnik:
Amstein + Walthert,
Zürich; Waldhauser Haus-
technik, Basel
Landschaftsarchitektur:
Berchtold Lenzin, Zürich
Baumanagement:
GMS Partner, Zürich
Auftragsart: zweistufiger
Studienauftrag im
selektiven Verfahren, 2005
Gesamtkosten
(noch nicht abgeschlossen):
max. Fr. 290 Mio.
ohne Teuerung
Lifte: EMCH
Aufzüge AG, Bern

→ Dieser verbindet nur zwei Geschosse miteinander und besitzt einen hydraulischen Speicher. Da die angelieferten Waren vorwiegend von oben nach unten transportiert werden und in der Gegenrichtung fast nur Leergut, lohnt es sich, die Energie aus dem Druckspeicher wieder in das System zurückzuführen.

Bei der Wahl der passenden Technik kann weniger auch mal mehr sein, wie sich am Beispiel der Energierückgewinnung, auch Rekuperation genannt, gezeigt hat. Bei Seilliften ist das Gegengewicht schwerer als die Kabine, solange diese mit weniger als der Hälfte der Nutzlast belegt ist. Fährt die Kabine hoch, muss sie abgebremst werden. Normalerweise wird die Bremsenergie als Wärme an den Maschinenraum abgegeben. Bei der Rekuperation wandelt man diese in elektrischen Strom um und speist ihn ins Netz. Ursprünglich wollte die Stadt alle Aufzüge mit dieser Technik versehen, liess sich dann aber überzeugen, dass dies nur bei den drei Bettenliften sinnvoll ist – nicht das Maximum an energieeinsparender Technik, sondern das Optimum. Je mehr Rekuperation, desto mehr Technik, wie zum Beispiel ein zusätzlicher Frequenz-Umrichter, sagt Liftexperte Steiger, eine optimale Stromausbeute ergebe sich aber erst bei leeren Fahrten nach oben oder vollen nach unten. «Bei den grossen Ka-

binen der Bettenlifte ist das am ehesten der Fall.» Und auch der Faktor graue Energie spricht für die gewählte Lösung: «Die Lebensdauer von Computertechnik ist relativ tief, Unterhalt und Ersatz kosten Geld und erzeugen Sondermüll.» Daniel Steiger hält die Rekuperation für überbewertet: «Mit ihr lassen sich in einem idealen System nur circa fünfzehn Prozent der Fahrenergie rückspeisen. Und diese beträgt gerade einmal dreissig Prozent des Gesamtbedarfs eines Aufzugs.»

Wider den Stromverbrauch im Stillstand

Ein Argument im Lösungsansatz von Emch ist ebenso verblüffend wie schlagend: Der effizienteste Lift ist derjenige, der stillgelegt wird. Zwar brauchen heutige Aufzüge dank getriebeloser Antriebe nur noch sechzig Prozent der einst nötigen Fahrenergie, dafür hat der Standby-Konsum stetig zugenommen. Der Fachmann legt ein Diagramm auf den Tisch, der Laie reibt sich die Augen: Bei einer Anlage des 21. Jahrhunderts beansprucht der Standby-Konsum je nach Anzahl Fahrten bis zu 70 Prozent des aufzuwendenden Stroms, das Bewegen der Kabinen nur 30 Prozent. Die Gründe für dieses erstaunliche Verhältnis finden sich primär beim Komfort und bei der Sicherheit, konkret bei der Mechanik des Schachtes: So müssen die heute nötigen



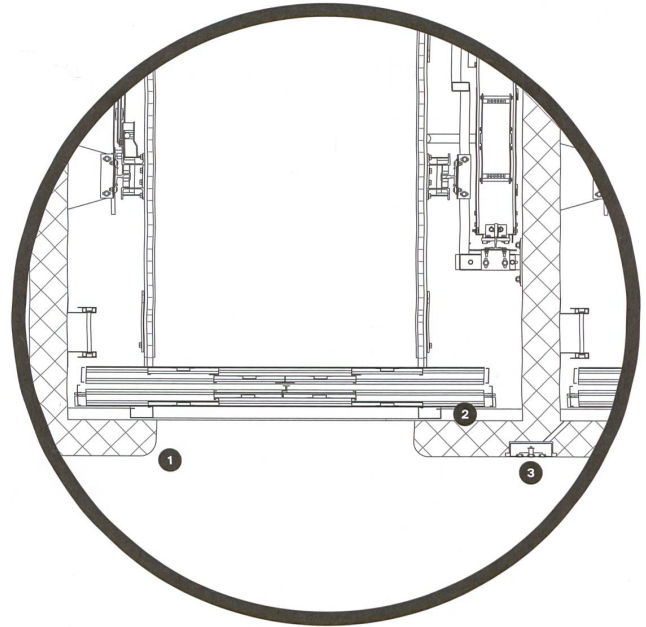
Das neue Bettenhaus von aussen ...



... und von innen.
Fotos: Ralph Feiner

Tür Personellift

- 1 rund geschaltete Betonleibung
- 2 Schachttürrahmen der übergrossen Türen
- 3 eingelassene Aussenruftableaus der Zielwahlsteuerung



Kabinenabschluss Türen im Betriebsmodus aktiv und mit Energieaufwand zuge drückt werden. Diesem Stillstandsbedarf rückt Emch mit der Möglichkeit zu Leibe, Lifte temporär ausser Betrieb zu setzen. Das geht, weil sich im Bettenhaus ziemlich gut einschätzen lässt, wie viele Lifte wann gebraucht werden. So lassen sich einzelne Anlagen ausser Betrieb setzen, ohne dass Nutzerinnen und Nutzer unzumutbar lang warten müssten.

Wie bei fast allen haustechnischen Lösungen steht bei Liftanlagen die Möglichkeit der digitalen Steuerung im Zentrum aller Optimierungsschritte. Zielwahlsteuerung lautet hier das Zauberwort. Die künftigen Passagiere geben vor dem Schacht ihr Ziel auf einem Tableau ein, und die Steuerung weist ihnen eine bestimmte Kabine zu. Die Zielwahlsteuerung ist in der Lage, die Fahrwünsche, aber auch programmierte, sich aus betrieblichen Gründen wiederholende Streckenprofile zu kombinieren. So machen sich die Kabinen mit einer optimalen Befrachtung auf den Weg - und stehen möglichst dort bereit, wo sie erfahrungsgemäss gebraucht werden. Wie chauffeurlose Sammeltaxis sind die Lifte schnell zur Stelle und reagieren auf die Wünsche der Fahrgäste. So reduziert sich die benötigte Bewegungsenergie durch optimale Kabinenauslastung und weniger Zwischenhalte und Richtungsänderungen. ●

Dreizehn Personal-, Besucher-, Betten- und Materiallifte

Die Lifte des neuen Bettenhauses haben eine ausgeklügelte Antriebs- und Regeltechnik. Aber auch die Tür- und Laibungsdetails waren für Liftbauer und Baumeister eine besondere Herausforderung. Die Architekten wünschten sich abgerundete Betonschalungen. Die lichte Betonöffnung der Schachttüren sollte rahmenlos in die Kabinen übergehen. Da Bautoleranzen so nicht mehr durch die Schachttürrahmen aufgenommen werden konnten, baute man Schachttüren, die fünf Zentimeter zu breit sind, und liess die Bautoleranz in einer Nische verschwinden. Um die Energieeffizienz der Aufzüge zu optimieren, erhielten alle Aufzüge zu herkömmlichen Gleitführungen deutlich weniger Widerstand. Da auch die Verwindungssteifigkeit der Kabine auf die Effizienz des Gesamtsystems grossen Einfluss hat, wurden ihre Rahmen speziell verstärkt und ausgesteift.

Stadtspital Triemli

Die ursprüngliche Anlage des Stadtspitals Triemli wurde von 1963 bis 1970 erbaut. An der bewaldeten Hangflanke des Uetlibergs stehend, dominieren die grossen Einzelbauten den Stadtteil. Seit rund zwanzig Jahren werden sie saniert und erneuert. Das neue Bettenhaus ist der auffälligste und aufwendigste Teil des Projekts. Die Bauherrschaft spricht vom «modernsten Bettenhaus der Schweiz». Der 15-geschossige, breit gelagerte Trakt steht unmittelbar vor seinem vergleichsweise schlanken Vorgänger aus Sichtbeton. Umlaufende Balkonbrüstungen aus spiegelnden, zueinander leicht abgewinkelten Gläsern, leichte Knicke in den Fassaden und sanfte Dachschrägen sollen dem Volumen einen «elegant pulsierenden Ausdruck» geben, wie die Architekten schreiben. Der Neubau beherbergt 550 Betten für die stationäre medizinische Behandlung und fasst sämtliche Bettenstationen, die Notfallstation und die Frauenklinik inklusive Neonatologie und Kinderklinik zusammen. Vollständig erneuert wurde auch die Energieversorgung der Klinik, die sich an den Vorgaben der 2000-Watt-Gesellschaft orientiert.